

BA 4760

Disconnettore a zona di pressione ridotta controllabile

Technical Data Sheet



Il disconnettore a zona di pressione ridotta controllabile BA 4760 prevede tre zone di pressione distinte (a monte, intermedia e a valle), due valvole di ritegno indipendenti che separano la camera intermedia dalle altre (normalmente chiuse in assenza di flusso) e una valvola di scarico (all'aria aperta) nella zona intermedia, normalmente aperta in assenza di flusso.



BA 4760

Disconnettore a zona di pressione ridotta controllabile

Codice	DN		PN	PFA (bar)	Peso kg
	"	mm			
149B3486	2 1/2*	65	10/16	10	26,25
149B3097	3	80	10/16	10	33,00
149B3098	4	100	10/16	10	65,00
149B3400	6	150	10/16	10	92,00
149B3401	8	200	10	10	150,00
149B3402	10	250	10	10	161,00

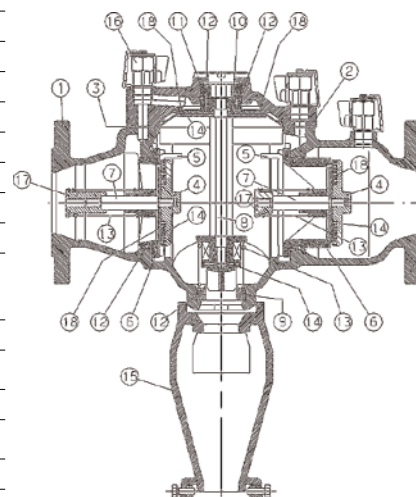
* Doppia foratura: DN 65/DN 60
Doppia foratura: 4 e 8 fori

Caratteristiche tecniche

Temperatura d'esercizio	Max. 65 °C
Pressione d'esercizio ammissibile (PFA) in acqua	10 bar
Attacco	A flange – PN (v. tabella precedente)
Fluidi ammessi	Acque chiare

Caratteristiche costruttive

N°	Descrizione	Materiali	EURO	ANSI	
1	Corpo	DN 65-80	Ghisa	EN-GJL-250	ASTM A 48 35 B
		DN 100-250	Ghisa	EN-GJS-400-15	ASTM A 536 65-45-12
2	Cappello	DN 65-80	Ghisa	EN-GJL-250	ASTM A 48 35 B
		DN 100-250	Ghisa	EN-GJS-400-15	ASTM A 536 65-45-12
3	Membrana		EPDM		
4	Otturatore	DN 65-150	Ottone	CuZn35Pb1.5AlAs	
		DN 250	Bronzo	CuSn5Zn5Pb2-C	
5	Clip		Acciaio inox	X10CrNi18-8	AISI 302
6	Sede otturatore	DN 65-80	PPO		
		DN 100-250	Bronzo	CuSn5Zn5Pb2-C	
7	Stelo otturatore	DN 65	Acciaio inox	X5CrNi18-9	
		DN 80-250		X5CrNi18-10	AISI 304
8	Stelo valvola di scarico		Ottone	CW625N R350mini	
9	Sede valvola di scarico	DN 65-100	Acciaio inox	X5CrNi18-10	AISI 304
		DN 150-250	Acciaio inox	X2CrNi19-11	
10	Testa valvola di scarico	DN 65	Bronzo	CuSn5Zn5Pb2-C	
		DN 80-250	PPO		
11	Guida testa valvola di scarico	DN 65	Ottone	CW625N R350mini	
		DN 80	POM	Hostaform C 9021 naturale	
		DN 100-250	Bronzo	CuSn5Zn5Pb2-C	
12	O-ring		EPDM		
13	Molla		Acciaio inox	X10CrNi18-8	AISI 302
14	Guarnizione pialla		EPDM		
15	Imbuto		Ghisa	EN-GJS-400-15	ASTM A 536 65-45
16	Valvola a sfera		Ottone	CuZn40Pb2	
17	Reggispinta		Ottone	CW625N R350mini	
18	Disco		Acciaio inox	X5CrNi18-10	AISI 304



Approvazioni



Standard / Norme:

Marcatura NF antinquinamento EN 12729 – EN 1717
Raccordi tra flange a norma EN 1092-2

Applicazione

Il disconnettore a zona di pressione ridotta controllabile BA 4760, certificato **NF** antinquinamento e integrato in un sistema di protezione, è progettato per proteggere le reti idriche pubbliche dal riflusso di fluidi inquinati di categoria 4, in base alla definizione della norma NF EN 1717 del marzo 2001.

Installazione

Condizioni d'installazione:

- il dispositivo deve essere facilmente accessibile,
- il luogo d'installazione non deve essere a rischio allagamento,
- il luogo d'installazione deve essere ventilato (atmosfera non contaminata),
- il tubo di scarico deve essere in grado di evacuare la portata di scarico,
- il dispositivo deve essere protetto da gelo e temperature eccessive,
- il disconnettore deve essere installato in posizione orizzontale, con il foro di scarico orientato verso il basso. I rubinetti delle prese di pressione devono consentire di effettuare agevolmente i controlli;
- i potenziali reflussi non devono superare la capacità di scarico.

Altri obblighi:

- a monte del disconnettore: una valvola d'arresto e un filtro con rubinetto di scarico,
- a valle del disconnettore: una valvola d'arresto (v. manuale tecnico fornito con il dispositivo).

Protezione al punto di raccordo con la rete d'acqua potabile pubblica.

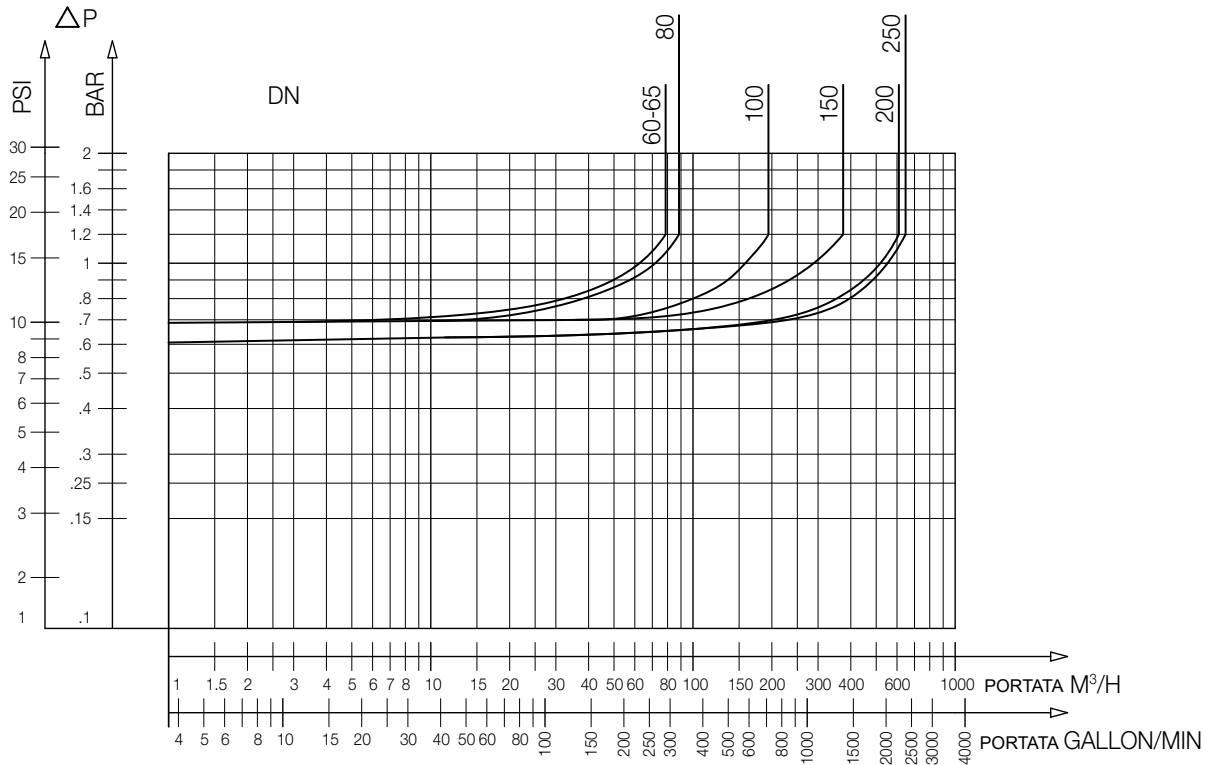
Manutenzione

- Se è necessario realizzare una derivazione a monte, nelle immediate vicinanze del disconnettore, prevedere una valvola di non ritorno fra la derivazione e il disconnettore.
- Manovrare sempre lentamente la valvola a monte per la messa in pressione.

Nomogramma - perdite di carico

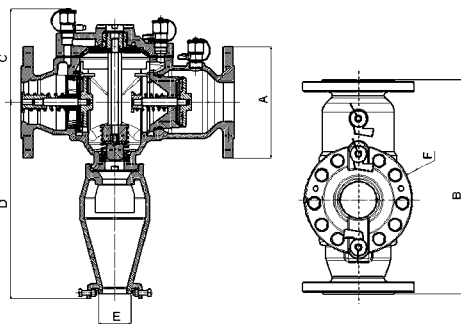
Modalità di funzionamento:

- Curva continua: valvola completamente aperta



Dimensioni d'ingombro

BA 4760



DN	A	B	C	D	E	F	Coppia di serraggio*
"	mm	mm	mm	mm	mm	mm	Nm
2 1/2	65	185	356	155	326	63	180
3	80	200	440	173	337	63	200
4	100	220	530	201	434	80	255
6	150	285	630	230	456	80	310
8	200	340	763	272	499	80	390
10	250	395	763	272	499	80	390

* Coppia massima da applicare per serrare le viti dei cappelli dei disconnettori.

Le descrizioni e le fotografie contenute nel presente documento si intendono fornite a semplice titolo informativo e non impegnativo. Watts Industries si riserva il diritto di apportare, senza alcun preavviso, qualsiasi modifica tecnica ed estetica ai propri prodotti. Attenzione: tutte le condizioni di vendita e i contratti sono espressamente subordinati all'accettazione da parte dell'acquirente dei termini e delle condizioni Watts pubblicate sul sito www.wattswater.it. Sin d'ora Watts si oppone a qualsiasi condizione diversa o integrativa rispetto ai propri termini, contenuta in qualsivoglia comunicazione da parte dell'acquirente nonché espressamente firmata da un rappresentante WATTS.



A WATTS Brand

Watts Industries Italia S.r.l.

Via Brenno, 21 • 20853 Biassono (MB) • Italia
Tel. +39 039 4986.1 • Fax +39 039 4986.222
infowattsitaila@wattswater.com • www.watts.com