

Y333

Filtro inclinato a Y

Accessorio

Technical Data Sheet



Descrizione

Il filtro inclinato a Y Y333 protegge pompe, valvole, riduttori di pressione e disconnettori da tutti i corpi estranei presenti all'interno delle tubazioni (fango, ruggine, calcare, frammenti di guarnizioni, residui di saldatura, ecc.).

- Rivestimento epoxy interno/esterno

- Diametro di filtraggio:

- 500 micron per DN 40/50
- 800 micron per DN 65
- 1.250 micron per DN 80/100/125/150/200
- 1.600 micron per DN 250/300/350/400



Y333

Filtro inclinato a Y - Accessorio

| Cod. | DN | | PN | PFA (bar) | PS (bar) | | | | Cat. | Peso kg |
|-----------------|-------|-----|-------|-----------|----------|----|----|----|------|---------|
| | " | mm | | | L1 | L2 | G1 | G2 | | |
| 149B3260 | 1 1/2 | 40 | 10/16 | 16 | 16 | 16 | x | x | 4,3 | 6,5 |
| 149B3261 | 2 | 50 | 10/16 | 16 | 16 | 16 | x | x | 4,3 | 8,5 |
| 149B3262 | 2 1/2 | 65 | 10/16 | 16 | 16 | 16 | x | x | 4,3 | 11 |
| 149B3263 | 3 | 80 | 10/16 | 16 | 16 | 16 | x | x | 4,3 | 13,5 |
| 149B3264 | 4 | 100 | 10/16 | 16 | 16 | 16 | x | x | 4,3 | 18 |
| 149B3265 | 5 | 125 | 10/16 | 16 | 16 | 16 | x | x | 4,3 | 27,5 |
| 149B3266 | 6 | 150 | 10/16 | 16 | 13 | 16 | x | x | 4,3 | 43 |
| 149B3267 | 8 | 200 | 10 | 10 | 10 | 10 | x | x | 4,3 | 83 |
| 149B3268 | 10 | 250 | 10 | 10 | 10 | 10 | x | x | I | 112 |
| 149B3269 | 12 | 300 | 10 | 10 | 10 | 10 | x | x | I | 160 |
| 149B3794 | 14 | 350 | 10 | 10 | 10 | 10 | x | x | I | 297 |
| 149B3797 | 16 | 400 | 10 | 10 | 10 | 10 | x | x | I | 406 |

Importante:

I valori di temperatura e pressione indicati per le diverse categorie di fluidi (L1/L2/G1/G2) non costituiscono garanzia d'uso. Pertanto è necessario convalidare l'utilizzo del prodotto in determinate condizioni d'esercizio con l'assistenza del nostro ufficio tecnico.

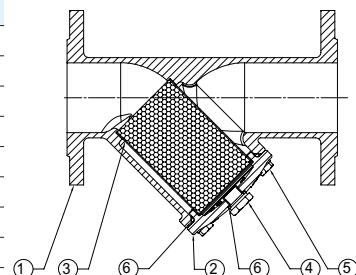
È possibile inoltre scaricare il manuale d'istruzioni dal sito Internet ufficiale www.watts.com o semplicemente richiederlo al nostro ufficio commerciale.

Caratteristiche tecniche

| | |
|--|--|
| Temperatura d'esercizio | da -10 °C a 100 °C |
| Pressione d'esercizio ammissibile (PFA) in acqua | V. tabella precedente |
| Pressione massima ammissibile (PS) altri fluidi | V. tabella precedente |
| Tappo | G1/2" (DN da 40 a 150) e G3/4" (DN da 200 a 400) |
| Raccordi | A flange PN (v. tabella) |
| Fluidi ammessi | Liquidi chiari |

Nomenclatura e materiali

| N° | Descrizione | Materiali | EURO | ANSI |
|----|-----------------------|----------------|--------------------------------|----------------|
| 1 | Corpo | DN 40-50 | Ghisa/riv. epoxy EN-GJL-250 | ASTM A 48 35 B |
| | | DN 65-400 | Ghisa/riv. epoxy EN-GJS-400-15 | ASTM A 48 35 B |
| 2 | Cappello | DN 40-50 | Ghisa/riv. epoxy EN-GJL-250 | ASTM A 48 35 B |
| | | DN 65-400 | Ghisa/riv. epoxy EN-GJS-400-15 | ASTM A 48 35 B |
| 3 | Cestello | Acciaio inox | EN 10088-3 X5CrNi18-10 | AISI 304 |
| 4 | Tappo | 1/2 DN 40-150 | Ottone | CuZn40Pb3 |
| | | 3/4 DN 200-400 | Ottone | CuZn40Pb3 |
| 5 | Prigioniero/vite/dado | Acciaio inox | EN 10088-3 X5CrNi18-10 | AISI 304 |
| 6 | Guarnizione di tenuta | Fibra | VF3110 | |



Approvazioni

ACS  PED 2014/68/UE

Standard / Norme:

Conformità alla direttiva CE 2014/68/UE
Foratura flange a norma EN 1092-2
Ingombri a norma EN 558-1 Serie 1

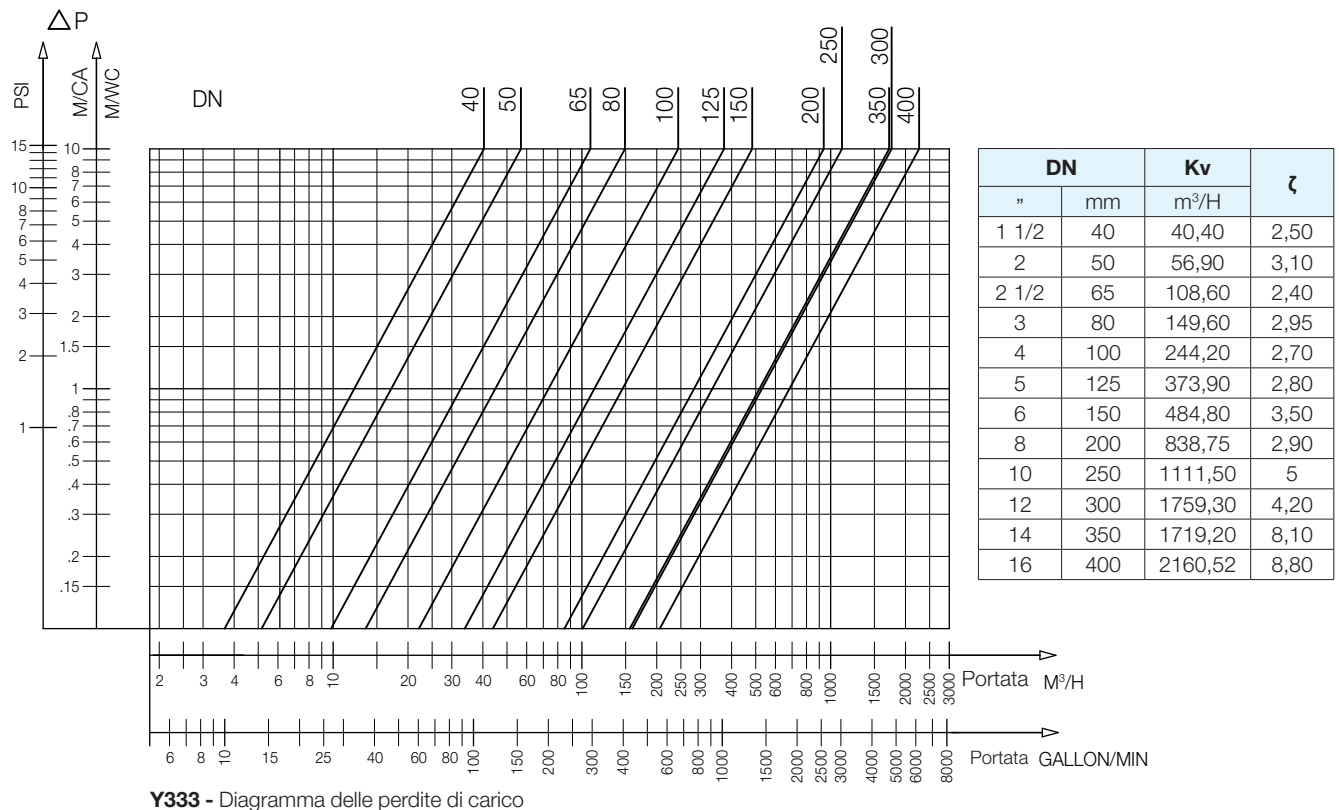
Applicazione

Protezione di pompe, valvole, riduttori di pressione.

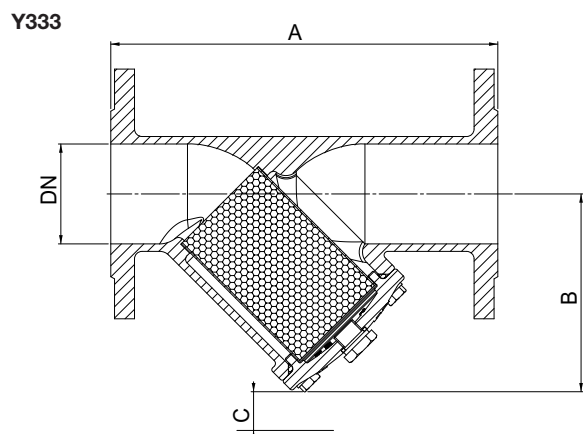
Caratteristiche d'esercizio

Modalità di funzionamento:

- Curva continua: valvola completamente aperta



Dimensioni d'ingombro



| DN | A | B | C* | Maglia | |
|-----|-----|------|-----|--------|------|
| " | mm | mm | mm | mm | |
| 1 ½ | 40 | 200 | 130 | 35 | 0,50 |
| 2 | 50 | 230 | 145 | 50 | 0,50 |
| 2 ½ | 65 | 290 | 192 | 65 | 0,80 |
| 3 | 80 | 310 | 159 | 75 | 1,25 |
| 4 | 100 | 350 | 187 | 90 | 1,25 |
| 5 | 125 | 400 | 249 | 125 | 1,25 |
| 6 | 150 | 480 | 326 | 145 | 1,25 |
| 8 | 200 | 600 | 403 | 220 | 1,25 |
| 10 | 250 | 730 | 472 | 200 | 1,60 |
| 12 | 300 | 850 | 508 | 250 | 1,60 |
| 14 | 350 | 980 | 587 | 315 | 1,60 |
| 16 | 400 | 1100 | 658 | 370 | 1,60 |

* Altezza necessaria per la sostituzione del cestello.

Le descrizioni e le immagini contenute nella presente scheda tecnica di prodotto sono fornite esclusivamente a titolo informativo e non sono in alcun modo vincolanti. Watts Industries si riserva il diritto di apportare, senza alcun preavviso, qualsiasi modifica tecnica ed estetica ai propri prodotti. Garanzia: tutte le condizioni di vendita e i contratti sono espressamente subordinati all'accettazione da parte dell'acquirente dei termini e delle condizioni Watts pubblicate sul sito www.wattswater.it. Sin d'ora Watts si oppone a qualsiasi condizione diversa o integrativa rispetto ai propri termini, contenuta in qualsivoglia comunicazione da parte dell'acquirente nonché espressamente firmata da un rappresentante WATTS.

SOCCLA

A WATTS Brand

Watts Industries Italia S.r.l.

Via Brenno, 21 • 20853 Biassono (MB) • Italia
Tel. +39 039 4986.1 • Fax +39 039 4986.222
infowattsitalia@wattswater.com • www.watts.com