



# Benelux catalogus 2024-2025

Componenten en systemen  
voor HVAC en sanitair





Watts, toonaangevend en beursgenoteerd, is gespecialiseerd in het vervaardigen van innovatieve producten voor HVAC en sanitair, en evolueert continu mee met de veranderende markt en bijhorende verwachtingen van de gebruikers.

Sinds de oprichting in 1874 draagt Watts bij tot de technologische vooruitgang binnen de sector dankzij een focus op continue verbetering en ontwikkeling van hoogwaardige producten. Onze sterke knowhow, gecombineerd met eigen waarden zoals betrouwbaarheid, gezondheid, veiligheid en bescherming van het milieu, maakt van Watts een onmisbare multinationale speler op het gebied van verwarming, sanitair en waterbehandeling. Dankzij een jarenlange ervaring en een grootschalige capaciteit voor de productie van zowel componenten als complexe systemen, is Watts uitgegroeid tot de ideale partner voor de technische groothandel, installateur, industrie en OEM-klienten, en geniet Watts op uitgebreide schaal de aanbeveling van voorschrijvers.

Door het aanbieden van kwalitatief hoogwaardige producten en het opbouwen van duurzame langetermijn relaties met zijn klanten, genieten de verschillende Watts merken van een solide reputatie.



# ONZE VESTIGINGEN WERELDWIJD



## Watts in Europa: 7 Sales regio's

- Nordics
- CEE (Central & Eastern Europe)
- UK & Ireland
- DACH (Germany, Austria & Switzerland)
- Benelux
- France
- Southern Europe

### ■ Productielocaties:

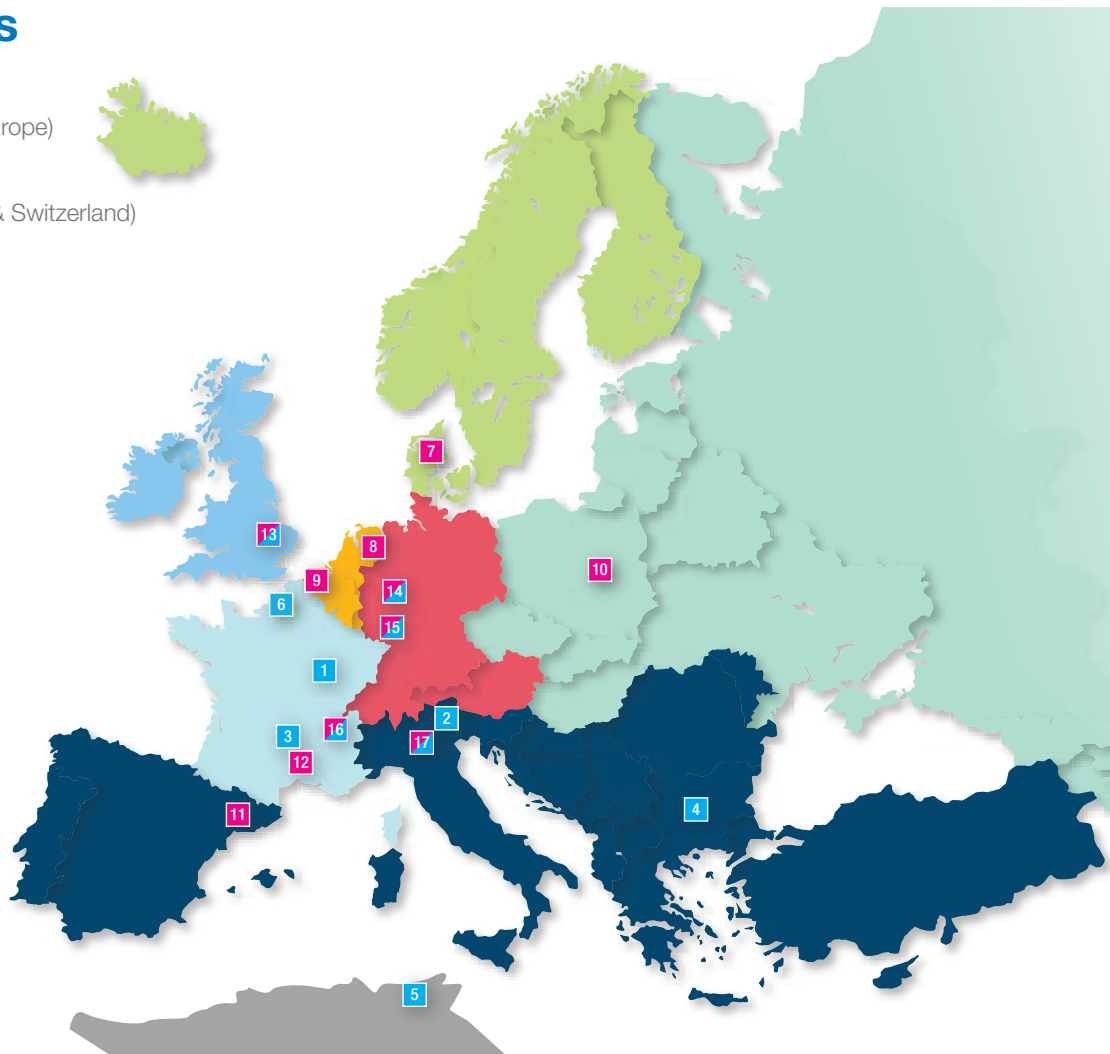
- 1 Virey-le-Grand
- 2 Gardolo
- 3 Rosières
- 4 Plovdiv
- 5 Monastir
- 6 Hautvillers

### ■ Verkoopkantoren:

- 7 Skanderborg
- 8 Eerbeek
- 9 Wingene
- 10 Piaseczno
- 11 Rubí
- 12 Sorgues

### ■ Verkoopkantoren met productie:

- 13 Saint Neots
- 14 Dattenberg
- 15 Landau
- 16 Moirans
- 17 Biassono



## Geniet van de vele voordelen met het online trainingsportaal!

Bent u installateur, techniek, architect, groothandelaar... leer altijd en overal bij over Watts producten en hun toepassingen. Van terugstroombeveiliging tot voorgeïsoleerde leidingen, de online trainingen van Watts zijn zo ontworpen dat ze steeds in uw drukke agenda passen.

- Korte productopleidingen (< 10 minuten)
- Toegankelijk vanaf elk apparaat
- Gratis en onbeperkt toegang
- Regelmatige updates
- Spaar voor leuke geschenken met het "Learn & Earn" spaarprogramma



### Productcategorieën:

- HVAC
  - Voorgeïsoleerde leidingen
  - Terugstroombeveiliging
  - Sanitaire toebehoren
  - Waterbehandeling
  - Klimaatregeling
  - Automatisatie



Scan deze code voor een directe toegang tot het trainingsportaal

Volg ons voor de nieuwste updates! 

# Learn & Earn

Volg de online trainingen en spaar voor de vele leuke geschenken



## Aarzel niet! [training.watts.com](https://training.watts.com)

1. Registreer u op [training.watts.com](https://training.watts.com)
2. Voltooi de online trainingsmodules
3. Verdien tokens en spaar voor de leuke geschenken

## Een greep uit het aanbod:



*Draadloze oordopjes*



*Powerbank  
10.000 mAh*



*Multifunctioneel  
gereedschap*



*Thermosfles*



*Bodywarmer*



*Reistas*



*Barbecue set*

# Watts viert zijn 150 jaar bestaan



Watts viert vandaag met trots zijn 150ste verjaardag: een mijlpaal dat in het teken staat van anderhalve eeuw innovatie, onderzoek en ontwikkeling van producten en oplossingen die het comfort, veiligheid en levenskwaliteit van mensen over de hele wereld verbeteren.

Het begon in 1874 in de VS met de noodzaak om de water- en stoomdruk in de textiel fabrieken van New England, USA beter te reguleren. Joseph E. Watts ging de uitdaging aan en ontwikkelde een eenvoudige maar effectieve drukregelaar die stoomketels veiliger en efficiënter maakte. Later, toen sanitaire overheidsinspecteurs de eerste regels voor de bescherming van het drinkwater opstelden, pionierde Watts met geheel nieuwe oplossingen voor terugstroombeveiliging. Ook toen de industrie overschakelde op loodvrije sanitaire componenten nam Watts het voortouw. Vandaag de dag bouwen we voort op onze rijke geschiedenis om te blijven innoveren.

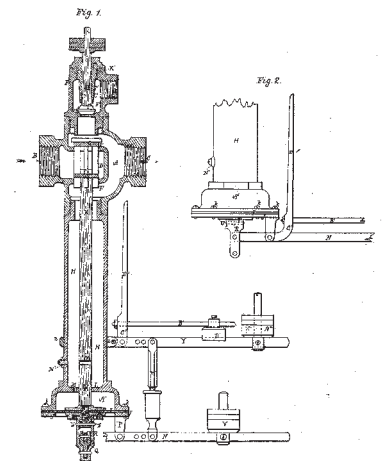


Terwijl we nu deze belangrijke mijlpaal vieren, blijven we natuurlijk ook naar de toekomst kijken en blijven we vernieuwing en toewijding binnen de sector hoog in het vaandel dragen. Joseph Watts' nalatenschap omvat een niet-aflatend engagement om ervoor te zorgen dat water veilig en efficiënt wordt beheerd door middel van betrouwbare en technologisch geavanceerde oplossingen.

Maar we zouden deze speciale verjaardag niet vieren zonder u! Sinds de start in 1874 hebben we, zij aan zij met u als klant, partner, investeerder of medewerker, continu gewerkt aan hoogwaardige en efficiënte oplossingen in sanitair en HVAC. Onze 150ste verjaardag is dan ook een erkenning van u: de mensen die onze lange geschiedenis mogelijk hebben gemaakt. Dankzij u zullen we blijven werken aan het ontwikkelen van oplossingen die water - de meest kostbare bron van onze planeet - veilig, schoon en betrouwbaar houden.

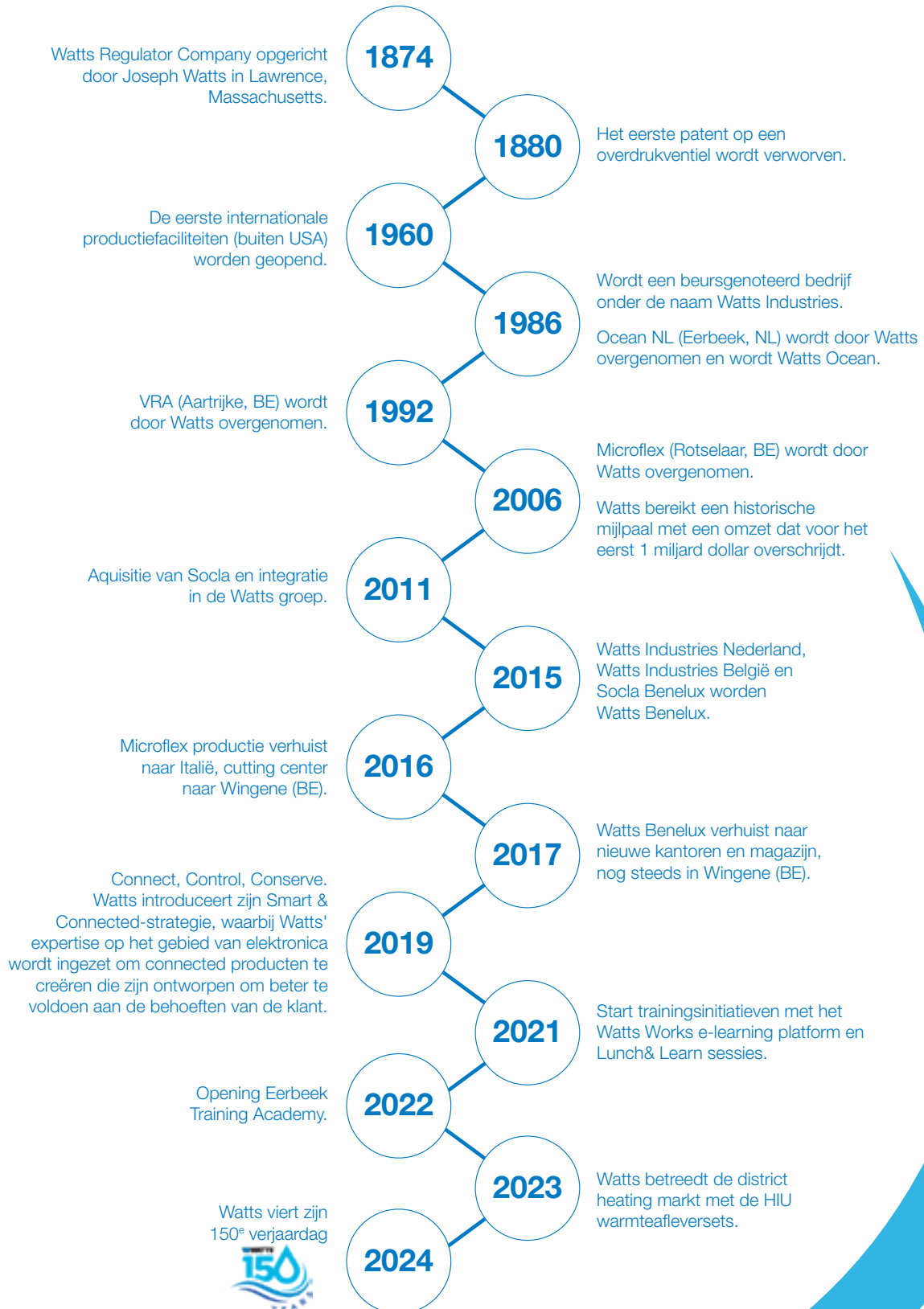
Voor Watts telt namelijk elke druppel!

J. E. WATTS.  
Steam-Regulating Valves.  
No. 146,153. Patented Jan. 6, 1874.



Witnessed:  
James C. Phipps  
Attest:  
Joseph E. Watts,  
Patentee.

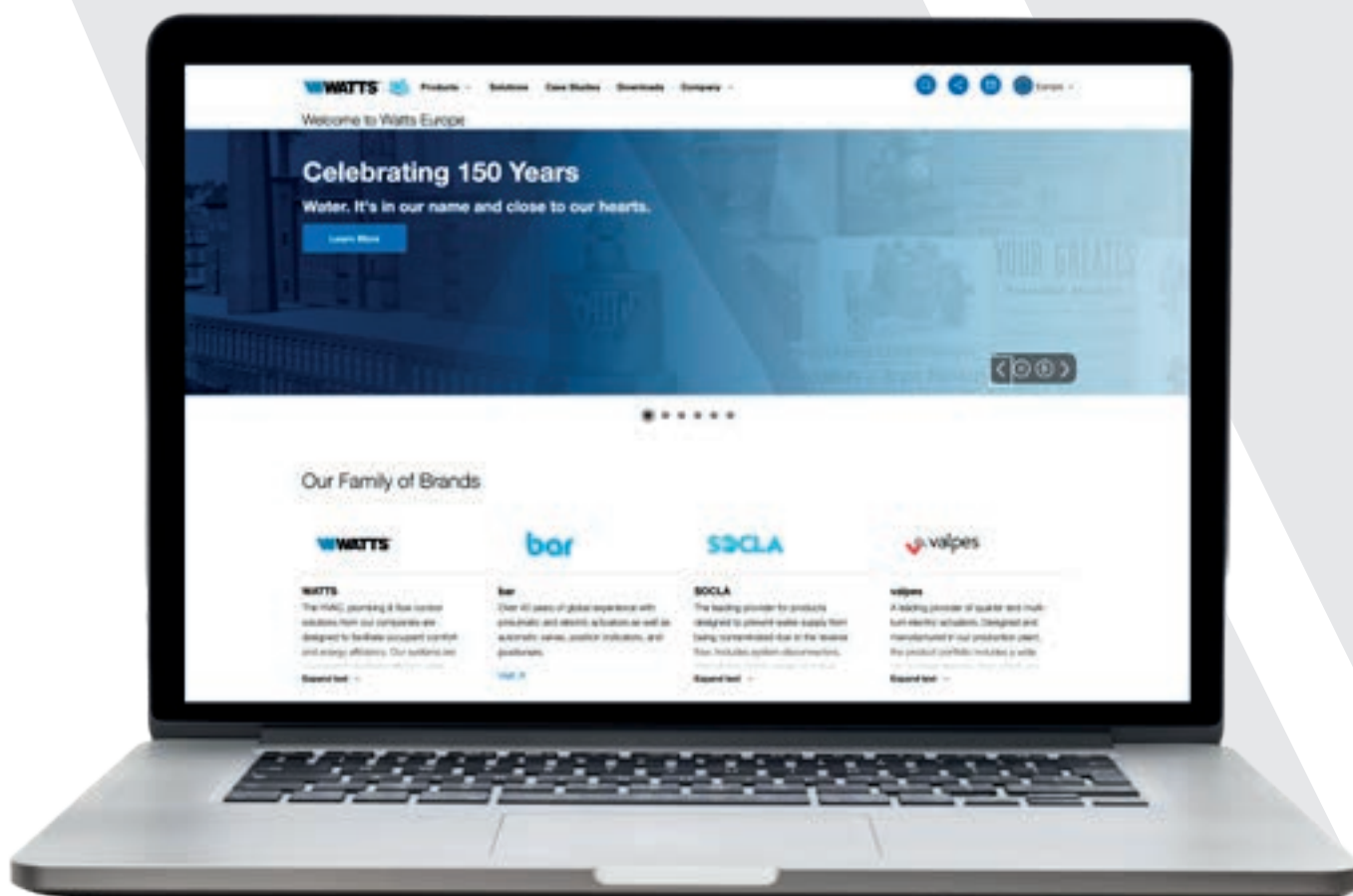
## Onze geschiedenis



Ook in de toekomst zet  
Watts volop in op innovatie  
en verdere groei



# Watts website



[www.watts.eu](http://www.watts.eu)

Op de Watts website kunt u alle info over de producten uit het uitgebreide Watts assortiment terugvinden. Om de selectie van het juiste product eenvoudiger te maken werd voor een aantal productgamma's een berekeningstool beschikbaar gemaakt. Verder ook nog te raadplegen: BIM files.



# Inhoudsopgave

<b>1 VERWARMINGSTOEBEHOREN</b>	<b>12</b>
1.1 Veiligheidsventielen	14
1.2 Beschermings- en controletoeestellen	20
1.3 Ontluchters	24
1.4 Verschilddrukregelkleppen	30
1.5 Veiligheidsgroepen/inlaatcombinaties	31
1.6 Isolatiekoppelingen	36
1.7 Compensatoren	37
<b>2 EXPANSIEVATEN</b>	<b>40</b>
2.1 Expansievaten verwarming	42
2.2 Expansievaten sanitair	45
<b>3 GASTOEBEHOREN</b>	<b>48</b>
3.1 Gasfilters	50
3.2 Gasdrukregelaars	52
3.3 Gasdetectie	53
3.4 Gasmagneetkleppen	54
3.5 Gaskranen	58
3.6 Gastoebehoren	59
<b>4 STOOKOLIETOEBEHOREN</b>	<b>60</b>
4.1 Inhoudsmeters	62
4.2 Lekdetectie	65
4.3 Overvulbeveiligingen	66
4.4 Tigerloop	67
4.5 Stookoliefilters	68
4.6 Stookolieleidingen en koppelingen	70
4.7 Stookolietoebehoren	71
<b>5 ZONEREGELING</b>	<b>74</b>
5.1 Magneetventielen	76
5.2 Zoneventielen	78
5.3 Balanceerventielen	80
5.4 Circulatiepompen	83
5.5 Flow-en drukschakelaars	86
5.6 Energiemeting	87
<b>6 POMPGROEPEN &amp; VERDELERS</b>	<b>90</b>
6.1 Flowbox	92
6.2 Wattmix	112
6.3 Friwa	113
6.4 Warmteafleversets	114
6.5 Isomix	116
6.6 Modules	118
6.7 Verdelers	119
6.8 Mengkranen	126

<b>7 RADIATORTOEBEHOREN</b>	<b>130</b>
7.1 Radiatorkranen	130
7.2 Thermostatische radiatorkoppen	136
7.3 Radiatorontluchters	138
<b>8 VOORGEÏSOLEERDE LEIDINGEN</b>	<b>140</b>
8.1 Microflex® centrale verwarming	144
8.2 Microflex® sanitair	150
8.3 Microflex® verwarming & sanitair	154
8.4 Microflex® koud water en koelingswater	156
8.5 Microflex® toebehoren	164
8.6 Solarflex	178
8.7 Solarflex toebehoren	179
<b>9 THERMOSTATISCHE REGELINGEN (VERWARMEN &amp; KOELEN)</b>	<b>182</b>
9.1 Watts Vision® 2.0 Bedraad	185
9.2 Watts Vision® 2.0 Draadloos	188
9.3 Climatic controller	194
9.4 Aquastaten	197
<b>10 THERMOSTATISCHE MENGVENTIELEN</b>	<b>198</b>
10.1 Thermostatische mengventielen - inleiding	200
10.2 Huishoudelijke installaties en kleine collectiviteiten	205
10.3 Thermostatische mengventielen voor collectief gebruik	211
10.4 Industriële installaties en grote debieten	216
10.5 Overzicht patronen	217
10.6 Kits voor thermostatische mengventielen	218
10.7 Onderdelen voor thermostatische mengventielen	219
10.8 Boiler mengkranen	220
<b>11 SANITAIRE TOEBEHOREN</b>	<b>222</b>
11.1 Watertellers	224
11.2 Beveiligingen	228
11.3 Waterslagdempers	229
11.4 Vlotterschakelaars	231
<b>12 DRUKREDUCEERVENTIELEN</b>	<b>232</b>
12.1 Veerbelaste drukreducerventielen	234
12.2 Drukreducerventielen met membraan	237
12.3 Hydraulisch gestuurde drukregelaars	243
<b>13 DRINKWATERBEVEILIGING</b>	<b>246</b>
13.1 Terugstroombeveiliging	248
13.1.1 AA beveiliging	250
13.1.2 AB beveiliging	252
13.1.3 BA beveiliging	255
13.1.4 CA beveiliging	261
13.1.5 DA beveiliging	265
13.1.6 EA & EB beveiliging	266
13.1.7 HA/HD beveiliging	280
13.1.8 Controlesets	282
13.2 Veerbelaste keerkleppen & voetkleppen	283
13.3 Proceskleppen	284
13.4 Balkeerkleppen	289
13.5 Enkel/dubbel disc keerkleppen	290
13.6 Filters	292

<b>14 AFSLUITKRANEN</b>	<b>294</b>
14.1 Kogelkranen	296
14.2 Vlinderkleppen	302
14.2.1 Xylia2	303
14.2.2 Sylax met epoxy klepblad / EPDM voering	307
14.2.3 Sylax met epoxy klepblad / NBR voering	313
14.2.4 Sylax met rvs klepblad / EPDM voering	319
14.2.5 Sylax met rvs klepblad / NBR voering	325
14.3 Schuifafsluiters	331
<b>15 WATERBEHANDELING</b>	<b>334</b>
15.1 Watts OneFlow®	336
<b>16 DICHTINGEN</b>	<b>340</b>
<b>17 THERMO- EN MANOMETERS</b>	<b>344</b>
17.1 Thermometers	346
17.2 Thermo-manometers	347
17.3 Manometers	348
17.4 Manometerkranen en afsluiters	353
<b>INDEX</b>	<b>354</b>



Scan deze QR code  
en raadpleeg onze prijslijst.



# Hoofdstuk 1

## Verwarmingstoebehoren





SFR Veiligheidsgroepen - SFR Inox met  
rvs zitting

# Hoofdstuk 1

## Verwarmingstoebehoren

### 1.1 VEILIGHEIDSVENTIELEN

#### SVH – VEILIGHEIDSVENTIEL VERWARMING

Veiligheidsventiel voor verwarmingsinstallaties. Met vergrote uitgang. Huis in messing (CW617N). Veer in rvs. Rode draaiknop in slagvaste kunststof. Werktemperatuur: -10 +110 °C. PN10. Ook geschikt voor vloeistoffen met glycol (tot 50%). Overeenkomstig de norm PED 2014/68/EU.



Artikelnummer	Type	bar	kW	Aansluiting	VE
0216015N	SVH15/15	1,5	56	1/2" F - 3/4" F	1/40
0216020N	SVH15/20	2,0	68	1/2" F - 3/4" F	1/40
0215125	SVH15/25	2,5	78	1/2" F - 3/4" F	1/40
0215130	SVH15/30	3,0	89	1/2" F - 3/4" F	1/40
0217015N	SVH20/15	1,5	70	3/4" F - 1" F	1/40
0217020N	SVH20/20	2,0	84	3/4" F - 1" F	1/40
0217625	SVH20/25	2,5	97	3/4" F - 1" F	1/40
0217630	SVH20/30	3,0	110	3/4" F - 1" F	1/40
0218315	SVH25/15	1,5	192	1" F - 5/4" F	1/15
0218325	SVH25/25	2,5	266	1" F - 5/4" F	1/15
0218330	SVH25/30	3,0	301	1" F - 5/4" F	1/15
0219415	SVH32/15	1,5	201	5/4" F - 6/4" F	1/12
0219425	SVH32/25	2,5	279	5/4" F - 6/4" F	1/12
0219430	SVH32/30	3,0	317	5/4" F - 6/4" F	1/12

Andere uitvoeringen op aanvraag beschikbaar.

#### SVM/E – VEILIGHEIDSVENTIEL VERWARMING

Idem als SVH, met manometer 1/4", 0-4 bar.

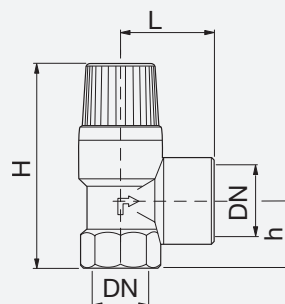
Artikelnummer	Type	bar	kW	Aansluiting	VE
0215730	SVM/E30	3,0	95,6	1/2" F - 3/4" F	1/60

Andere uitvoeringen op aanvraag beschikbaar.



#### Inbouwmaten SVH, SVM/E

Aansluiting	L	H	h
1/2" x 3/4"	34	75	24,5
3/4" x 1"	37	86,5	34
1" x 1 1/4"	55	189	40
1 1/4" x 1 1/2"	60	204	43





**MSL – VEILIGHEIDSVENTIEL**

Huis in messing (CW617N). Veer in rvs. Zwarte draaiknop in slagvaste kunststof. Aansluiting 1/2" MF. Werktemperatuur: -10 +110 °C. PN 10. Ook geschikt voor vloeistoffen met glycol (tot 50%). Overeenkomstig de norm PED 2014/68/EU.



Artikelnummer	Type	bar	kW	Aansluiting	VE
0206015N	MSL15	1,5	56	1/2" MF	1/40
0206020N	MSL20	2	68	1/2" MF	1/40
0206525	MSL25	2,5	78	1/2" MF	1/40
0206530	MSL30	3	89	1/2" MF	1/40
0206035N	MSL35	3,5	100	1/2" MF	1/40
0206540	MSL40	4	111	1/2" MF	1/40
0206050N	MSL50	5	131	1/2" MF	1/40
0206060N	MSL60	6	152	1/2" MF	1/40
0206070N	MSL70	7	174	1/2" MF	1/40
0206080N	MSL80	8	198	1/2" MF	1/40
0206090N	MSL90	9	218	1/2" MF	1/40
0206099N	MSL100	10	237	1/2" MF	1/40

Andere uitvoeringen op aanvraag beschikbaar.

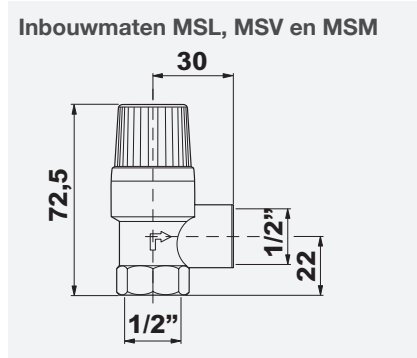
**MSV – VEILIGHEIDSVENTIEL**

Idem als MSL, maar met aansluiting 1/2" FF.

Artikelnummer	Type	kW		Aansluiting	VE
0207015N	MSV15	1,5	56	1/2" FF	1/40
0207020N	MSV20	2	68	1/2" FF	1/40
0207125	MSV25	2,5	78	1/2" FF	1/40
0207530	MSV30	3	89	1/2" FF	1/40
0207035N	MSV35	3,5	100	1/2" FF	1/40
0207140	MSV40	4	-	1/2" F	1/40
0207050N	MSV50	5	131	1/2" FF	1/40
0207060N	MSV60	6	152	1/2" FF	1/40
0207070N	MSV70	7	174	1/2" FF	1/40
0207080N	MSV80	8	198	1/2" FF	1/40
0207090N	MSV90	9	218	1/2" FF	1/40
0207099N	MSV100	10	237	1/2" FF	1/40



Andere uitvoeringen op aanvraag beschikbaar.

**MSM – VEILIGHEIDSVENTIEL**

MSM en MSML zijn gelijk aan de MSV en MSL, maar voorzien van manometer 1/4", 0 - 4 bar.

Artikelnummer	Type	bar	kW	Aansluiting	VE
0210130	MSM/E30	3	89	1/2" FF	1/60
0210430	MSML/E30	3	89	1/2" MF	1/60

Andere uitvoeringen op aanvraag beschikbaar.



**SVW – VEILIGHEIDSVENTIEL SANITAIR**

Veiligheidsventiel voor sanitaire warmwaterinstallaties. Met vergrote uitgang. Huis in messing (CW617N). Veer in rvs. Blauwe draaiknop in slagvaste kunststof. Werktemperatuur: -10 tot 110°C. PN10. Overeenkomstig de norm PED 2014/68/EU.



Artikelnummer	Type	bar	Aansluiting	VE
0215104	SVW15/40	4	1/2" F x 3/4" F	1/40
0216060N	SVW15/60	6	1/2" F x 3/4" F	1/40
0216080N	SVW15/80	8	1/2" F x 3/4" F	1/40
0216099N	SVW15/100	10	1/2" F x 3/4" F	1/40
0217604	SVW20/40	4	3/4" F x 1" F	1/15
0217060N	SVW20/60	6	3/4" F x 1" F	1/15
0217070N	SVW20/70	7	3/4" F x 1" F	1/15
0217080N	SVW20/80	8	3/4" F x 1" F	1/15
0217099N	SVW20/100	10	3/4" F x 1" F	1/15
0218304	SVW25/40	4	1" F x 1 1/4" F	1/15
0218306	SVW25/60	6	1" F x 1 1/4" F	1/15
0218308	SVW25/80	8	1" F x 1 1/4" F	1/15
0218310	SVW25/100	10	1" F x 1 1/4" F	1/15
0219404	SVW32/40	4	1 1/4" F x 1 1/2" F	1/12
0219406	SVW32/60	6	1 1/4" F x 1 1/2" F	1/12
0219408	SVW32/80	8	1 1/4" F x 1 1/2" F	1/12
0219410	SVW32/100	10	1 1/4" F x 1 1/2" F	1/12

Andere uitvoeringen op aanvraag beschikbaar.

Aansluiting	L	H	h
1/2" x 3/4"	34	75	24,5
3/4" x 1"	37	86,5	34
1" x 1 1/4"	55	189	40
1 1/4" x 1 1/2"	60	204	43

### SV/E-SOL – VEILIGHEIDSVENTIEL

Veiligheidsventiel voor installaties met zonnepanelen volgens DIN 4757. Huis in messing, veer in rvs. Groene draaiknop uit slagvaste UV-bestendige kunststof. Membraan en pakking bestendig tot max. 180°C. Vaste insteldruk. Geschikt voor 50% water/50% glycol mengeling. TUV SOLAR gekeurd. Max. gebruikstemperatuur: +160 °C.



Artikelnummer	Type	bar	Aansluiting	VE
0215835	SV/E 15/35	3,5	1/2" F - 3/4" F	40
0215840	SV/E 15/40	4,0	1/2" F - 3/4" F	40
0215860	SV/E 15/60	6,0	1/2" F - 3/4" F	40
0215880	SV/E 15/80	8,0	1/2" F - 3/4" F	40
0215899	SV/E 15/100	10,0	1/2" F - 3/4" F	40

### 740 – VEILIGHEIDSVENTIEL VERWARMING

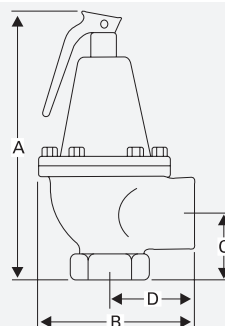
Veiligheidsventiel voor middelgrote en grote verwarmingsinstallaties. Huis in gietijzer. Groen typeplaatje. Volledige opening bij het bereiken van de insteldruk. Membraan in EPDM-rubber (t°max. 140 °C). Manuele ontlastingshendel. Doordat de uitlaat één leidingmaat groter is dan de inlaat, hebben deze ventielen een hoge afblaas capaciteit. Max. gebruikstemperatuur: +120 °C.



Artikelnummer	Type	bar	kW	Aansluiting	VE
0220530	740/40	3,0	1.093	6/4" F-2" F	1/6
0220540	740/40	4,0	1.366	6/4" F-2" F	1/6
0220545	740/40	4,5		6/4" F-2" F	1/6
0220550	740/40	5,0	1.628	6/4" F-2" F	1/6
0220560	740/40	6,0		6/4" F-2" F	1
0221620	740/50	2,0		2" F-2 1/2" F	1
0221625	740/50	2,5	1.686	2" F-2 1/2" F	1
0221630	740/50	3,0	1.977	2" F-2 1/2" F	1
0221635	740/50	3,5	2.229	2" F-2 1/2" F	1
0221640	740/50	4,0	2.471	2" F-2 1/2" F	1
0221645	740/50	4,5		2" F-2 1/2" F	1
0221650	740/50	5,0	2907	2" F-2 1/2" F	1
0221660	740/50	6,0		2" F-2 1/2" F	1

Andere uitvoeringen op aanvraag beschikbaar.

Aansluiting	A (mm)	B (mm)	C (mm)	D (mm)	Kg
3/4" x 1"	95	58	28	36	0,3
1" x 5/4"	184	89	45	54	1,4
5/4" x 6/4"	222	118	71	67	2,8
6/4" x 2"	235	133	62	76	3,4
2" x 2 1/2"	295	171	71	98	7,5



**174 A – VEILIGHEIDSVENTIEL SANITAIR**

Veiligheidsventiel voor middelgrote en grote sanitaire warmwaterinstallaties. Huis in hoogwaardig brons. Rood typeplaatje. Volledige opening bij het bereiken van de insteldruk. Membraan in EPDM-rubber (t°max. 140 °C). Manuele ontlastingshendel. Ruim bemeten ontlastingskamer. Aansluitingen van zelfde diameter. Vaste insteldruk. Max. gebruikstemperatuur: +120 °C.



Artikelnummer	Type	bar	kW	Aansluiting	VE
0220602	174 A/40	2,0	560	6/4" FF	1
0220603	174 A/40	3,0	764	6/4" FF	1
0220604	174 A/40	4,0	953	6/4" FF	1
0220605	174 A/40	5,0	1.143	6/4" FF	1
0220607	174 A/40	7,0	1.537	6/4" FF	1
0220608	174 A/40	8,0	1.721	6/4" FF	1
0220609	174 A/40	9,0	1.914	6/4" FF	1
0220610	174 A/40	10,0	2.147	6/4" FF	1
0221602	174 A/50	2,0	920	2" FF	1
0221603	174 A/50	3,0	1.253	2" FF	1
0221604	174 A/50	4,0	1.546	2" FF	1
0221605	174 A/50	5,0	1.876	2" FF	1
437050060	174 A/50	6,0	2.192	2" FF	1
0221607	174 A/50	7,0	2.521	2" FF	1
0221608	174 A/50	8,0	2.823	2" FF	1
0221610	174 A/50	10,0	3.522	2" FF	1

Andere uitvoeringen op aanvraag beschikbaar.

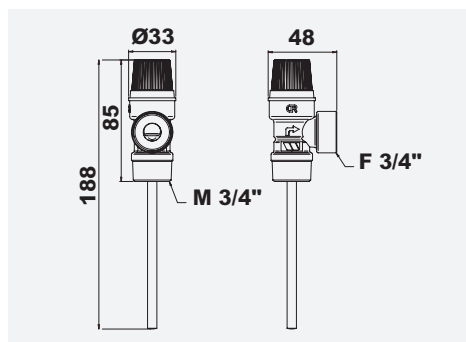
Aansluiting	A (mm)	B (mm)	C (mm)	D (mm)	Kg
3/4" x 3/4"	130	64	31	41	0,7
1" x 1"	146	76	37	48	1,4
5/4" x 5/4"	213	121	53	62	2,8
6/4" x 6/4"	229	124	62	69	3,3
2" x 2"	295	159	74	86	6,2

### P&T – DRUK- EN TEMPERATUURVENTIEL

Gecombineerd temperatuur- en veiligheidsventiel voor het beschermen van elektrisch of gas gestookte boilers. Dubbele veiligheid: opent bij ingestelde druk (3 bar) en bij temperatuur van 92 °C. Bij defecte aquastaat, zal de ontlasting van de boiler plaatsvinden voordat er stoom geproduceerd wordt. DZR messing huis, stalen veer, EPDM membraan. Verticale installatie. PN 10. WRAS gekeurd.

Artikelnummer	Type	bar	Aansluiting	VE
0237030	P&T	3,0	3/4" MF	1/50

Andere uitvoeringen op aanvraag beschikbaar.



### T&P – TEMPERATUUR- EN DRUKVENTIEL

T&P ventielen zijn veiligheidsventielen met aangebouwde thermostaat, welke de klep licht bij het bereiken van een temperatuur van ca. 99 °C, onafhankelijk van de heersende druk, waardoor het potentiële gevaar van het ontstaan van oververhit water wordt voorkomen. Standaard insteldruk: 10,5 bar.

Artikelnummer	Type	Aansluiting	psi	VE
438020125	T&P 100XL-4	3/4" BSP	125	1
438020150	T&P 100XL-4	3/4" BSP	150	1

Andere insteldrukken op aanvraag.

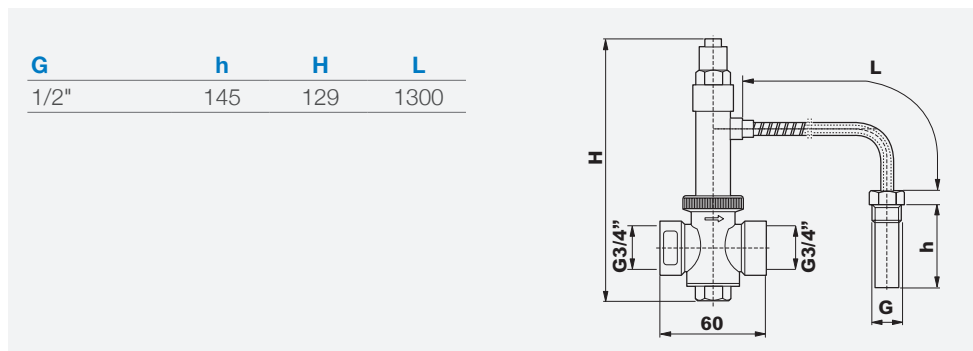


### STS 20 – THERMISCH VEILIGHEIDSVENTIEL

Vermijdt oververhitting van ketels gestookt met vaste brandstoffen (kolen, hout,...). Ingestelde openingstemperatuur: 97°C (55°C bij de STS 20/55). Test drukknop, dubbele veiligheid. Huis in verchromd messing. Voeler kabel 1300 mm, dompelvoeler 145 mm – 1/2" M. Max. debiet: 6.500 L/u bij 107 °C en 8 bar. Max. bedrijfsdruk: 10 bar. Max. temperatuur: 130 °C.

Artikelnummer	Type	T° opening	Aansluiting	VE
0232120	STS 20	97 °C	3/4" FF	1/20
0232128	STS 20/55	55 °C	3/4" FF	1/20

Andere uitvoeringen op aanvraag beschikbaar.



1.2 BESCHERMINGS- EN CONTROLETOESTELLEN

**WCS - COMPACTE MAGNETISCHE VUILAFSCHEIDER**

Vuilafscheider voor het verwijderen van slib en andere verontreiniging in verwarmings- / koelingsystemen, compleet met verwijderbare externe magneet en afvoerklep voor reiniging. Verkrijgbaar met 3/4" en 1" aansluiting. Snelle, gemakkelijke verwijdering van vuil. Eenvoudig in alle posities te installeren. Makkelijk schoon te maken. Koperen lichaam. Voor gebruik met water en water/glycol mengeling (tot 50%). Maximale bedrijfstemperatuur: 110 °C. Deeltjesscheidingscapaciteit: tot 5 micron. Harde EPP schuimisolatie afzonderlijk beschikbaar.



Artikelnummer	Type	Capaciteit	PN	Aansluiting	VE
DSC0034W	WCS 20	1,26 m³/h	10	3/4"	1
DSC0100W	WCS 25	1,98 m³/h	10	1"	1

D	3/4"	1"
Hv (mm)	140	140
Hh (mm)	121	121
L (mm)	100	100
M (mm)	112	124
D (mm)	73	83
Volume (lt)	0,23	0,33
Gewicht (approx., Kg)	1,35	1,63

**WSS - MAGNETISCHE VUILAFSCHEIDER MET DRAADAANSLUITING**

Vuilafscheider voor het verwijderen van slib en andere verontreiniging in verwarmings- / koelingsystemen, compleet met verwijderbare externe magneet en afvoerklep voor reiniging. Snelle, gemakkelijke verwijdering van vuil. Eenvoudig in alle posities te installeren. Makkelijk schoon te maken. Koperen lichaam. Voor gebruik met water en water/glycol mengeling (tot 50%). Maximale bedrijfstemperatuur: 110 °C. Deeltjesscheidingscapaciteit: tot 5 micron. Harde EPP schuimisolatie afzonderlijk beschikbaar.



Artikelnummer	Type	Capaciteit	PN	Aansluiting	VE
DST0034W	WSS 20	1,30 m³/h	6	3/4"	1
DST0100W	WSS 25	2,00 m³/h	6	1"	1
DST0112W	WSS 40	5,00 m³/h	10	1 1/2"	1
DST0200W	WSS 50	7,50 m³/h	10	2"	1

D	3/4"	1"	1 1/2"	2"
Hv (mm)	164	164	224	224
Hh (mm)	148	148	210	210
L (mm)	90	90	128	128
M (mm)	116	120	141	148
Volume (lt)	0,36	0,39	0,75	0,75
Gewicht (Kg)	2,20	2,30	3,67	3,85



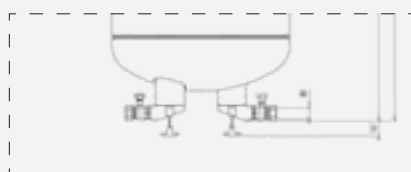
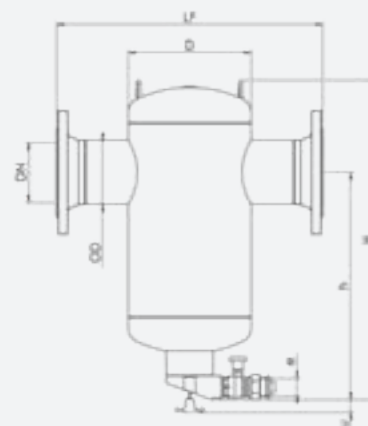
## WBS - GEFLENSDE MAGNETISCHE VUILAFSCHEIDER

Vuilafscheider voor het verwijderen van slib en verontreinigingen in verwarmings- / koelingsystemen, compleet met verwijderbare externe magneet en afvoerklep voor reiniging. Snelle, gemakkelijke verwijdering van vuil. Eenvoudig horizontaal te installeren. Makkelijk schoon te maken. Roestvrijstalen behuizing. Voor gebruik met water en water/glycol mengeling (tot 50%). Maximale bedrijfstemperatuur: 110 °C. Deeltjesscheidingscapaciteit: tot 5 micron. Harde EPP schuimisolatie tot DN100 afzonderlijk beschikbaar.



Artikelnummer	Type	Capaciteit	PN	Aansluiting	VE
DSF0065W	WBS 65	20,00 m³/h	PN 10	DN65	1
DSF0080W	WBS 80	27,00 m³/h	PN 10	DN80	1
DSF0100W	WBS 100	47,00 m³/h	PN 10	DN100	1
DSF0125W	WBS 125	72,00 m³/h	PN 10	DN125	1
DSF0150W	WBS 150	108,00 m³/h	PN 10	DN150	1
DSF0200W	WBS 200	180,00 m³/h	PN 10	DN200	1

Aansluiting	65	80	100	125	150	200
OD (mm)	76.1	88.9	114.3	139.7	168.3	219.1
D (mm)	159	219	219	324	324	406
LF (mm)	350	470	475	635	635	775
H (mm)	449	570	570	789	789	1057
h (mm)	311	418	406	598	584	767
U(mm)	23	23	23	44	44	44
e (mm)	1/2"	1/2"	1/2"	1/2"	1/2"	1/2"
Volume (lt)	5	17	17	50	50	105
Gewicht (Kg)	14	24	25	58	61	107



## DSP - MAGNETISCHE VUILAFSCHEIDER

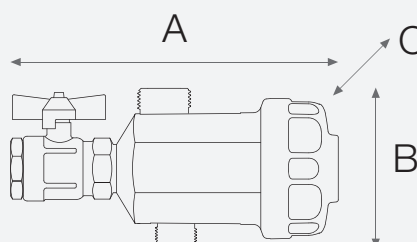
De magnetische vuilafscheider van de DSP-serie zorgt ervoor dat de ketel continu beschermd blijft, en verwijdert alle onzuiverheden die in het systeem aanwezig zijn, waardoor slijtage wordt vermeden en schade aan andere onderdelen van het systeem wordt vermeden. Installatie op het retourleiding, bij de inlaat naar de ketel. Uitsluitend bedoeld voor gebruik in huishoudelijke verwarmingsinstallaties. Eenvoudig te installeren onder de ketel dankzij het compacte formaat.

Behuizing: PA66 versterkt plastic. Filterpatroon: Roestvrij staal AISI 304 L. Kogelkraan: CW 617 N messing. Aansluitingen: behuizing 3/4", afvoer 1/2". Compleet met kogelkraan en wartelmoer uit messing. Compatibele vloeistoffen: water, water + glycol 70/30. Max. werkdruk: 3 bar bij 90°C. Bedrijfstemperatuur: 4 tot 90°C. Capaciteit van de deeltjesscheiding: 650 µm.



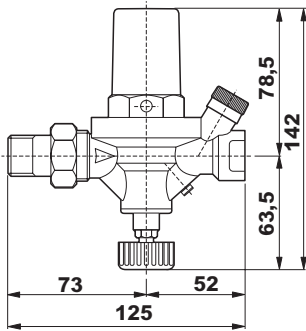
Artikelnummer	Type	PN	Aansluiting	VE
DSP0034W	DSP 20	3	3/4"	1

Aansluiting	A	B	C
3/4"	180	80	70



### ALIMAT AL / ALOMAT AL – AUTOMATISCHE VULARMATUUR

Vularmatuur voor verwarmingsinstallaties. Huis in messing, veerkoker in stootvaste kunststof. Is samengesteld uit drukverminderaar, anti-terugloopklep, afsluitklep, rvs-filter, schroef voor controle terugloop, manometeraansluiting 1/4" F. ALIMAT ALM met kunststof veerkoker en manometer 0 - 4 bar. ALOMAT ALM met messing deksel en manometer 0 - 4 bar. Max. ingangsdruk: 10 bar. Uitgangsdruk: regelbaar tussen 0,3 en 4 bar. Max. capaciteit: 1,8 m/h.



ALIMAT - ALM

Artikelnummer	Type	Aansluiting	VE
0240105	ALIMAT AL	1/2" MF	1/30
0240205	ALIMAT ALM	1/2" MF	1/30
0240210	ALOMAT ALM	1/2" MF	1/30

### ALOMAT CV VULSET – AUTOMATISCHE VULSET

Volautomatisch vullen en op druk brengen van de CV-installatie. De vulset maakt het mogelijk dat 1 persoon de CV-installatie vult en tegelijkertijd ontluicht. De set bestaat uit: Alomat vularmatuur, manometer, vul- en aftapkraan, 5 meter slang en koppelingen. Max. ingangsdruk: 10 bar. Uitgangsdruk: regelbaar tussen 0,3 en 4 bar. Max. capaciteit: 1,8 m/h. Max temperatuur: 40 °C.

Artikelnummer	Type	Aansluiting	VE
900240300	ALOMAT VULSET	1/2" FM	1/5



### W – TREKREGELAAR

Trekregelaar met korte schoorsteenbuis. Regelbare openingsdruk d.m.v. instelschroef. Regelklep met geluidsdemping, diameter 150 mm. Schoorsteenbuis: 60 mm diepte.

Artikelnummer	Type	VE
0805155	W 150	1/25



### TE-UNI-900 – UNIVERSEEL THERMOKOPPEL

Met behulp van zijn koppelstukken kan het op bijna elke gasbrander aangesloten worden. Thermo-koppelspanning: 30 mV. Reactietijd: 30 sec. Lengte: 900 mm.

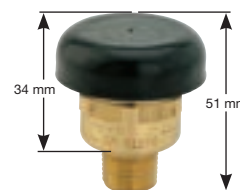
Artikelnummer	Type	VE
0950100	TE-UNI-900	50/200



**N 36 – VACUÛMKLEP**

Vacuïmklep met hoge luchtinlaatcapaciteit. Bij het ontstaan van een vacuüm, opent zich automatisch voor contact met atmosfeer. Wordt op hoogste punt van een installatie geïnstalleerd of rechtstreeks op hoogste punt van een boiler. Huis en klep in messing. Veer in rvs. Ontluchtingskap in schokbestendig PVC. Max. druk: 14 bar. Max. temperatuur: 120 °C.

Artikelnummer	Type	Aansluiting	VE
428015100	N36 15	1/2" M	1/24
428020100	N36 20	3/4" M	1/24

**KFE-SD – VUL- EN AFTAPKRAAN**

Robuuste uitvoering. In messing. Met dichting. Volle doorgang. PN 16. Rood handvat. Slangkoppeling 1/2". Max. temperatuur: 110 °C.

Artikelnummer	Type	Aansluiting	VE
0553115	KFE 15 SD	1/2"	1/24
0553215	KFE 15 SD/N vernikkelde uitvoering	1/2"	1/24

**QUICKFILL - SPOEL- EN VULINSTALLATIE**

Voor het snel reinigen, vullen en ledigen van circuits. Huis in messing, korte inbouw lengte. Mag in elke positie geïnstalleerd worden. Max. werkdruk: 10 bar. Max. werktemperatuur: 120°C.

Artikelnummer	Type	Dn	Aansluiting	VE
3499610	QUICKFILL 12	12	15 mm knel	1
3499620	QUICKFILL 15	15	18 mm knel	1
3499625	QUICKFILL 15	15	3/4" Euroconus	1
903499630	QUICKFILL 20	20	1" M	1
903499635	QUICKFILL 20	20	22 mm knel	1
10085545	QUICKFILL 20	20 incl. isolatie	1" M	1



1.3 ONTLUCHTERS

**DUO - DUOVENT**

Gecombineerde automatische en manuele ontlufter (via één enkele dop). Afneembaar deksel voor inspectie. Huis en deksel in messing CW617N. Corrosiebestendige polyethyleen vlotter. Maximale werkdruk: 12 bar. PN 12. Maximale bedrijfstemperatuur: 115°C. Automatische ontluftercapaciteit bij 3 bar: 20 liter/min. Handmatige ontluftercapaciteit bij 3 bar: 100 liter/min. Ook geschikt voor water met additief/glycol tot 30%.

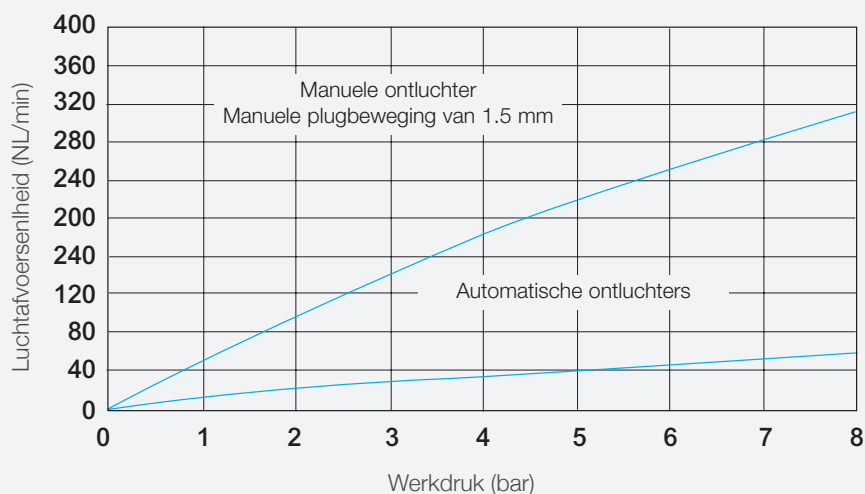
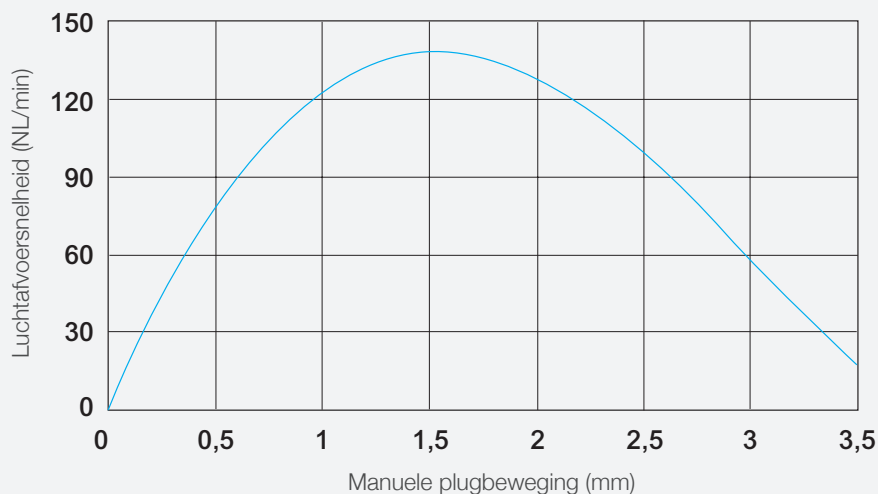
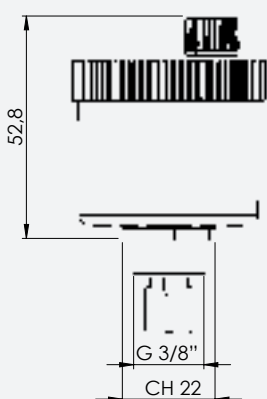
Artikelnummer	Type	Aansluiting	VE
0248210	DUO10	3/8"	1
0248215	DUO15	1/2"	1



**DUO/R - DUOVENT MET RIA**

DUO ontlufter inclusief automatische afsluitklep RIA.

Artikelnummer	Type	Aansluiting	VE
0248310	DUO10.R10	3/8"	1
0248311	DUO10.R15	1/2"	1



**INT - NEW INTERVENT**

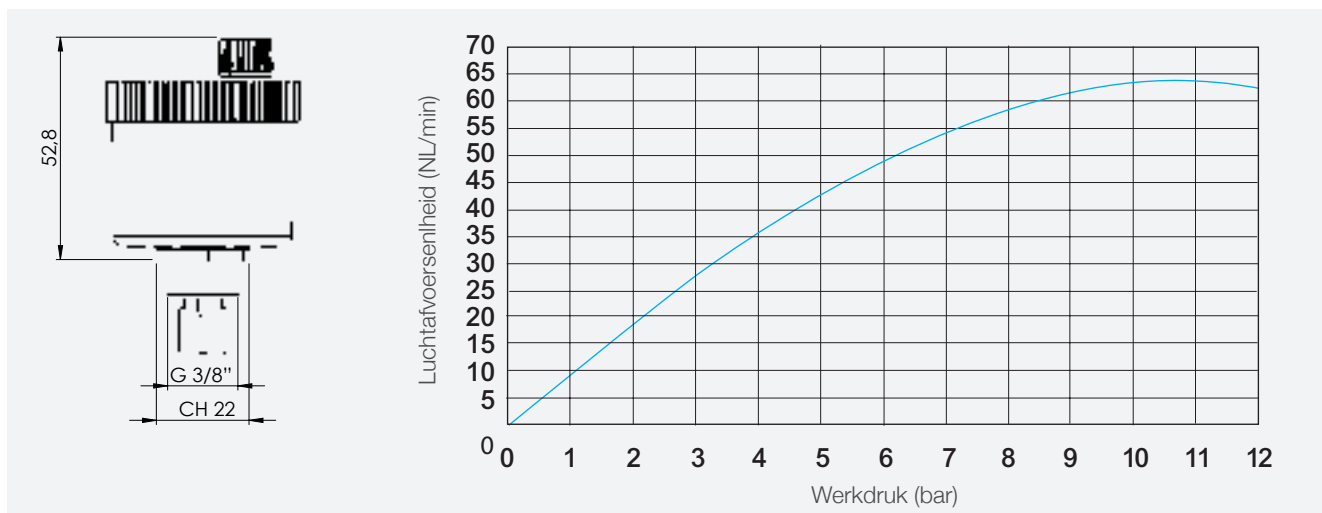
Automatische ontluucher. Met afneembaar deksel voor inspectie. Huis en deksel in messing CW617N. Corrosiebestendige polyethyleen vlotter. Maximale werkdruk: 8 bar. PN 10. Maximale bedrijfstemperatuur: 115°C. Ook geschikt voor water met additief/glycol tot 50%.

Artikelnummer	Type	Aansluiting	VE
0248010	INT10	3/8"	1
0248015	INT15	1/2"	1

**INT/R - NEW INTERVENT MET RIA**

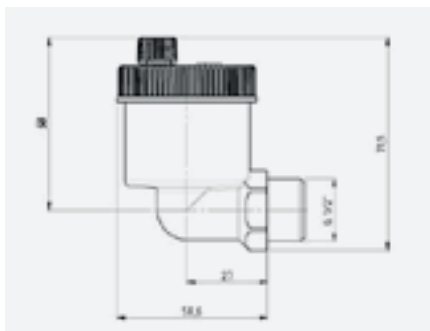
Automatische ontluucher INT inclusief automatische afsluitklep RIA.

Artikelnummer	Type	Aansluiting	VE
0248110	INT10.R10	3/8"	1
0248111	INT15.R15	1/2"	1

**INT/AV15 - NEW INTERVENT GEBOGEN**

Automatische ontluucher; Met afneembaar deksel voor inspectie en met zijaansluiting. Huis en deksel in messing CW617N. Corrosiebestendige polyethyleen vlotter. PN 12. Maximale werkdruk: 12 bar. Maximale bedrijfstemperatuur: 115°C. Ook geschikt voor water met additief (glycol tot 50%).

Artikelnummer	Type	Aansluiting	VE
0248016	INT10.AV15	1/2"	1



### MHV - HYBRIVENT VERTICAAL

Automatische verticale ontluchter. Huis in messing CW617N. Deksel van composietmateriaal. Afgedicht met O-ring, PN12. Maximale werkdruk: 10 bar. Maximale bedrijfstemperatuur: 110°C. Ook geschikt voor water met additief/glycol tot 50%.

Artikelnummer	Type	Aansluiting	VE
0246010	MHV10	3/8"	1/20



### MHV/R - HYBRIVENT VERTICAAL MET RIA

Automatische verticale ontluchter zoals de MHV serie met automatische afsluitklep.

Artikelnummer	Type	Aansluiting	VE
0246110	MHV10.R10	3/8"	1
0246111	MHV10.R15	1/2"	1



### MHL - HYBRIVENT HORIZONTAAL

Automatische horizontale ontluchter. Lichaam in messing CW617N. Deksel van composietmateriaal. Afgedicht met O-ring, PN12. Maximale werkdruk: 10 bar. Maximale bedrijfstemperatuur: 110°C. Ook geschikt voor water met additief/glycol tot 50%.

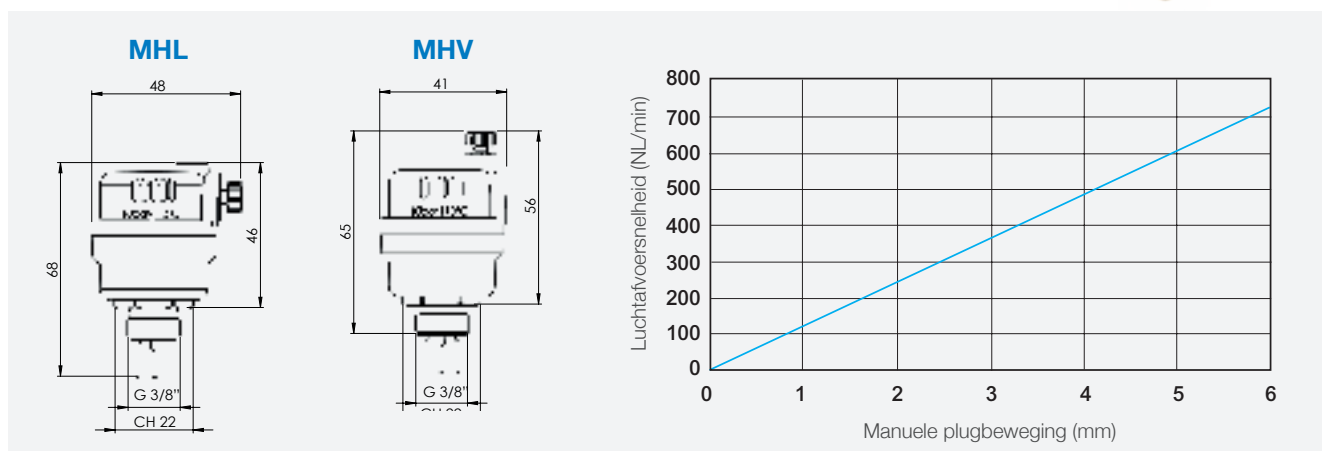
Artikelnummer	Type	Aansluiting	VE
0247010	MHL10	3/8"	1/20



### MHL/R - HYBRIVENT HORIZONTAAL MET RIA

Automatische horizontale ontluchter zoals de MHL serie met automatische afsluitklep.

Artikelnummer	Type	Aansluiting	VE
0247110	MHL10.R10	3/8"	1
0247111	MHL10.R15	1/2"	1





## SOL - SOLARVENT

Automatische ontluucher voor zonne-energiesystemen met afneembaar deksel voor inspectie. Huis en deksel van messing CW617N. Vlotter van polyethyleen met hoge weerstand. Afdichting tussen reservoir en deksel met versterkte polyamide dichting. Roestvrijstalen (AISI 304) vacuümbreker. Maximale werkdruk: 12 bar. Maximale bedrijfstemperatuur: 160°C. Ook geschikt voor water met additief/glycol tot 50%.

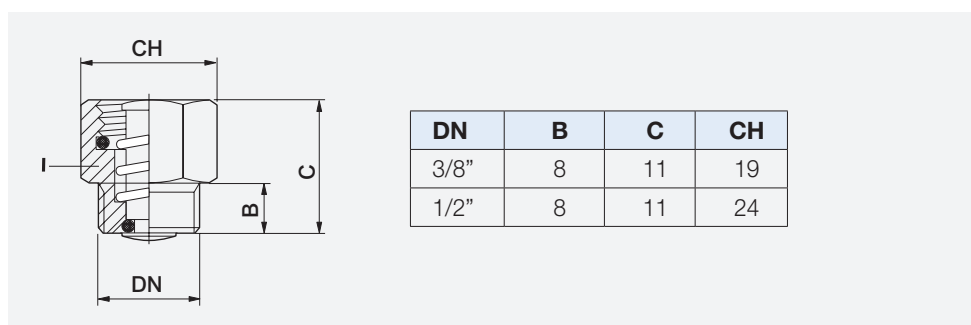
Artikelnummer	Type	Aansluiting	VE
0248410	SOL10	3/8"	1



## RIA

Automatische afsluiter voor ontluuchters serie DUO en INT waarmee deze gedemonteerd kunnen worden zonder dat de installatie moet worden leeggepompt. De RIA-afsluiter is voorzien van een mechanisme voor het snel en volledig afvoeren van water uit het ventiel.

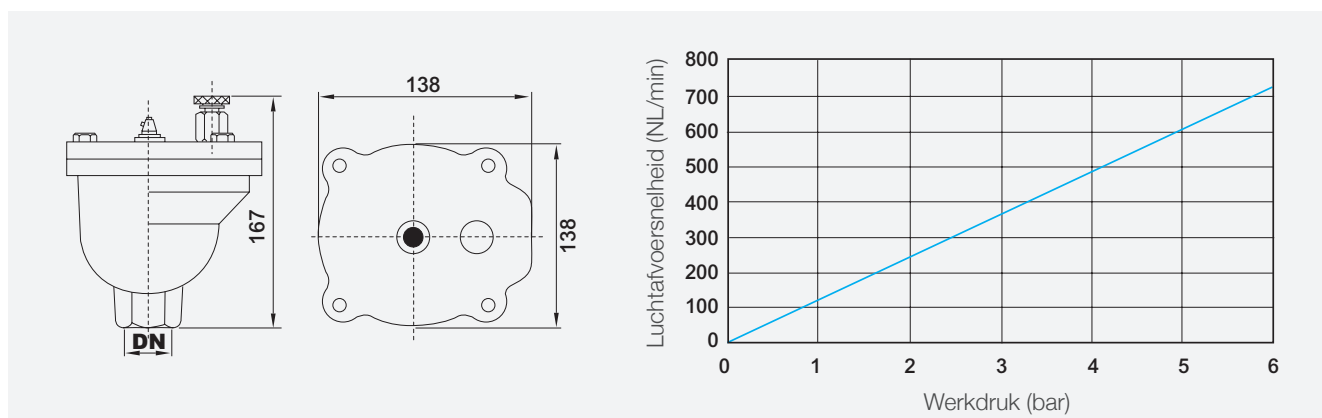
Artikelnummer	Type	Aansluiting	VE
0259010	RIA	3/8" x 3/8"	10/400
0259016	RIA	3/8" x 1/2"	10/400
0259015	RIA	1/2" x 1/2"	10/400
0259310	RIA/SOL	3/8" x 3/8"	10/400
0259320	RIA/SOL	1/2" x 1/2"	10/400



## MXV - MAXIVENT

Automatische ontluucher met afneembaar deksel voor inspectie en met zijnaansluiting. Huis en deksel in messing CW617N. Corrosiebestendige polyethyleen vlotter. PN 12. Maximale werkdruk: 12 bar. Maximale bedrijfstemperatuur: 115°C.

Artikelnummer	Type	Aansluiting	VE
0253020	MXV 20	3/4"	1
0253025	MXV 25	1"	1
0253032	MXV 32	5/4"	1



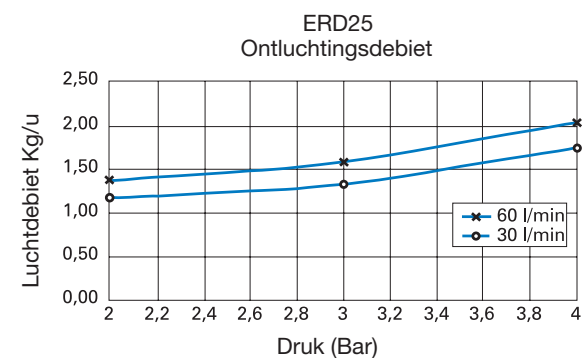
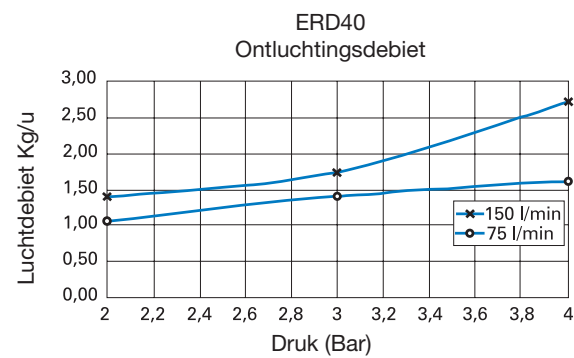
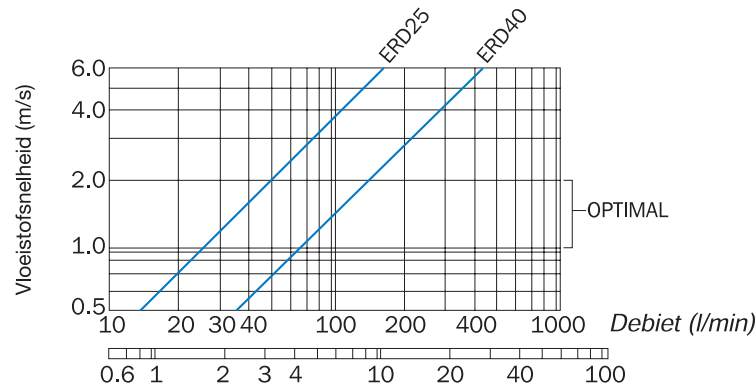
**EUROVENT ERD – MICROBEL ONTLUCHTER**

Luchtafscheider in verzinkt staal. Waarborgt dankzij ingebouwd "turbo"-effect een perfecte afscheiding tussen lucht en water. Een nauwkeurig bemeten spiraalvormig rvs-gaas veroorzaakt een snelheidsval en creëert turbulenties zodat elke microbel naar boven afgevoerd wordt. De ERD luchtafscheider is bovenaan uitgerust met het gepatenteerde ontluchtingssysteem van de Duivent. Max. testdruk: 12 bar. Max. werkdruk: 8 bar. Max. gebruikstemperatuur: 115 °C.



Artikelnummer	Type	Aansluiting	VE
0253625	ERD 25	1" FF	1/20
0253640	ERD 40	6/4" FF	1/12

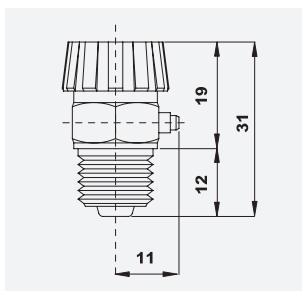
Type	Ø	A (mm)	L (mm)	H (mm)	h (mm)
ERD 25	1"	50x50	97	153	26
ERD 40	6/4"	60x60	104	191	32



### HYGROVENT 228C – RADIATORONTLUCHTER

Automatische ontluucher voor radiator. Huis in vernikkeld messing. Samengesteld uit: handwiel voor manuele ontluuchting, schijf in hygroscopische vezels en ingebouwde terugslagklep. Max. werkdruk: 6 bar.

Artikelnummer	Aansluiting	VE
1222806	1/8" M	25/400
1222808	1/4" M	25/400
1222810	3/8" M	25/400



1.4 VERSCHILDRUKREGELKLEPPEN

**USV – VERSCHILDRUKREGELKLEP**

Kleine uitvoering voor huishoudelijke installaties. Verschilddrukregelklep wordt na de circulatiepomp in by-pass tussen vertrek- en retourleiding gemonteerd. Werkt stabiliserend en houdt de statische druk van de pomp constant. Voorkomt hierdoor geruis in de leidingen als de thermostatische kranen gesloten zijn. Huis in messing. Regelknop en schaal in slagvaste kunststof. Veer in rvs. Geschikt tot 50% glycolmengsel. Max. gebruikstemperatuur: 110 °C.



Artikelnummer	Type	Aansluiting	Inregelbereik	VE
0265116	USV 16	3/4" FF	0,03 - 0,7 bar	1/40

**USV L-S – VERSCHILDRUKREGELKLEP**

Idem als USV maar in rechte uitvoering. Met snelkoppelingen. Geschikt tot 50% glycolmengsel.



Artikelnummer	Type	Aansluiting	Inregelbereik	VE
0265119	USV L-S	3/4" FF	0,03 - 0,7 bar	1/30

**USVR – VERSCHILDRUKREGELKLEP**

Idem als USV maar met koppelstuk buitendraad (M). Modellen 20/25/32: voor grotere installaties. Max. gebruikstemperatuur: 110 °C. Max werkdruk: 6 bar (USVR 16: 10 bar). Geschikt tot 50% glycolmengsel.

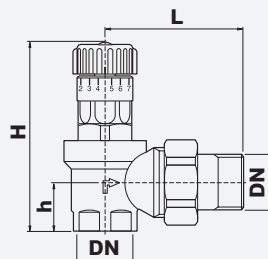


USV R16



Artikelnummer	Type	Aansluiting	Inregelbereik	VE
0265216	USVR 16	3/4" FM	0,06 - 0,36 bar	1/30
0265220	USVR 20	3/4" FM	0,03 - 0,50 bar	1/18
0265225	USVR 25	1" FM	0,03 - 0,55 bar	1/20
0265232	USVR 32	5/4" FM	0,06 - 0,46 bar	1/10

Type	Ø	L (mm)	H (mm)	h (mm)	P (bar)
USVR 16	3/4"	32	88	22	0,06-0,36
USVR 20	3/4"	70	120	26	0,03-0,50
USVR 25	1"	83,5	138	33	0,03-0,55
USVR 32	5/4"	100	148	39	0,06-0,46



**DIF – VERSCHILDRUKREGELKLEP**

De drukverschilregelaar DIF is een nauwkeurig instelbare drukverschilregelaar met een groot debiet, dat het drukverschil in installaties begrenst en een gewenste stroming door de CV-ketel en pomp garandeerd. Hierdoor kunnen storingen van ketels en pompen worden voorkomen en wordt stromingsgeruis in (thermostatische) radiatorkranen geminimaliseerd. Bij grotere vermogens (> 35 KW) kunnen meerdere regelaars parallel geplaatst worden. Max. gebruikstemperatuur: 120 °C. Max. werkdruk: 10 bar. Inregelbereik: 0,05 - 0,5 bar. Max. vermogen: 35 KW.



Artikelnummer	Type	Aansluiting	VE
2101006	DIF 20	3/4"	25
2102006	DIF 20K	3/4" + koppeling	25
730022002	DIF 22	22 mm knel	25

## 1.5 VEILIGHEIDSGROEPEN/INLAATCOMBINATIES

### SFR – VEILIGHEIDSGROEP

Veiligheidsgroep met groot opvuldebiet. Minder belastingverlies, beter comfort voor de gebruiker. Ontwerp van de afsluitknop garandeert een perfecte handgreep. Nieuwe klepzitting die de risico's op lekken verhindert door een betere afvoer van onzuiverheden. Klep demonteerbaar voor inspectie en reiniging van de zitting. Ingenomen ruimte maakt onderlinge verwisselbaarheid met belangrijkste veiligheidsgroepen in de markt mogelijk.

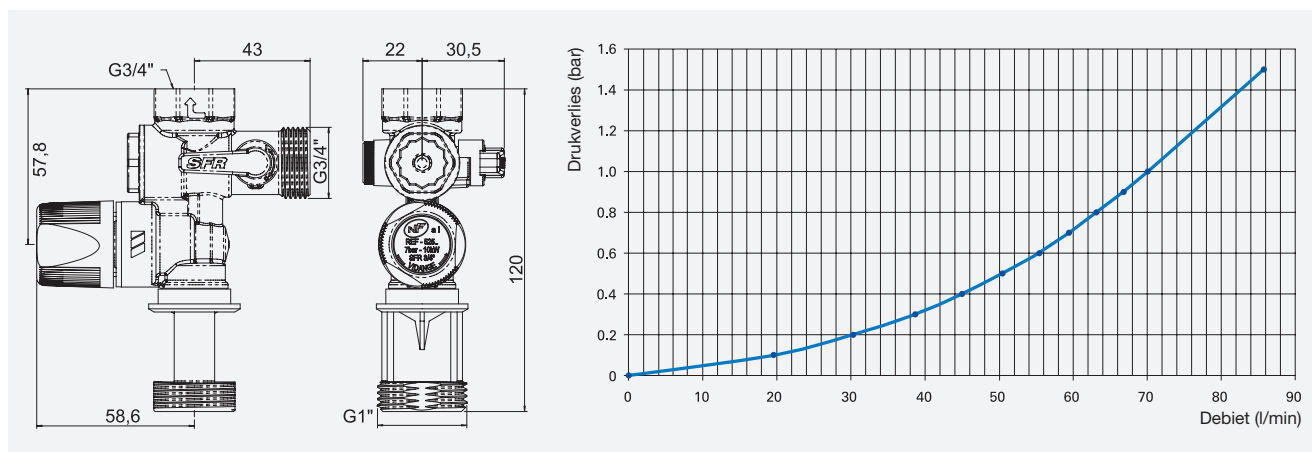
Openingsdruk: 7 bar. Opvuldebiet: > 4000 liter/uur. Conform EN 1487. Keuren: Belgaqua, NF, ACS.

### SFR/R

Idem als SFR maar met reductie 1/2".



Artikelnummer	Type	Aansluiting	VE
1852550	SFR	3/4" MF	1/32
1852555	SFR/R	3/4" - 1/2" MF	1/32
1851950	CL/SFR	Inspectiesleutel	1



### SFR INOX – INOX VEILIGHEIDSGROEP

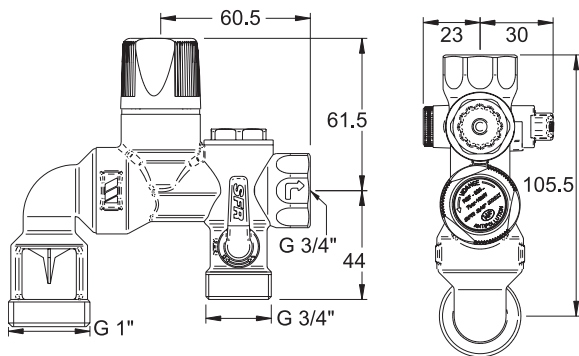
Idem als SFR maar voor toepassing in kalkrijk, hard en agressief water. Veiligheidsgroep van topkwaliteit. In tegenstelling tot de teflon zitting, sluit de inox zitting elk risico van corrosie uit, wat de dichtheid van de klep zou kunnen aantasten.

Artikelnummer	Type	Aansluiting	VE
1852570	SFR INOX	3/4" MF	1/32



### SFR COUDE – INOX VEILIGHEIDSGROEP MET GEBOGEN UITLOOP

Idem als SFR Inox maar veiligheidsgroep met gebogen draaibare uitloop.

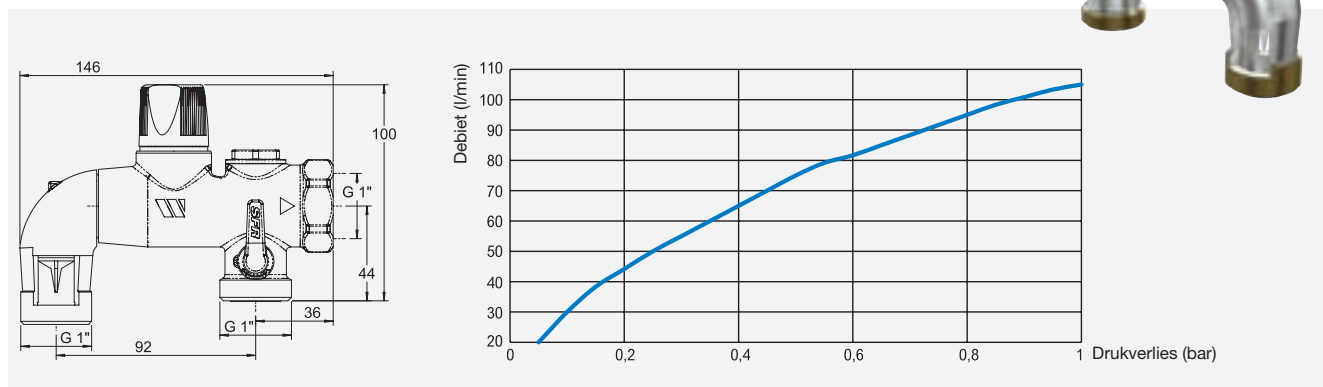


Artikelnummer	Type	Aansluiting	VE
1852571	SFR COUDE	3/4" MF	1/32

### GSM – VEILIGHEIDSGROEP MET GEBOGEN UITLOOP

Veiligheidsgroep met grote capaciteit. Gebogen draaibare uitloop en inox zitting. Opvuldebiet van 5.000 l/u. Openingsdruk: 7 bar. Opvuldebiet: 5.000 l/u.

Artikelnummer	Type	Aansluiting	VE
1854555	GSM	1" MF	1/16



### KIT GSM – DUBBELE VEILIGHEIDSGROEP GSM 5/4"

Dubbele veiligheidsgroep met 2 aansluitstukken 5/4" voor zeer grote capaciteit. Met gebogen draaibare uitloop. Inclusief 2 hevelsets.

Artikelnummer	Type	Aansluiting	VE
1854560	KIT GSM	5/4" MF	1



### HEV – HEVELSET

Overloop voor veiligheidsgroep.

Artikelnummer	Type	Aansluiting	VE
1892315	HEV	1 1/4" F	60

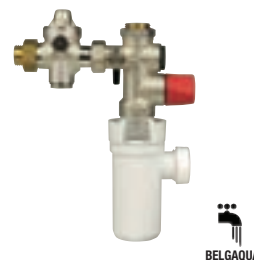


**KIT SFR UNI – BEVEILIGINGSKIT**

Complete aansluitkit ter beveiliging van waterverwarmers. Samengesteld uit:

- Veiligheidsgroep SFR 3/4" met reductie 1/2" F
- Hevelset HEV
- Drukverminderaar Redufix
- Ontluchter RDT 3/8"
- Reductie 3/4" F - 1/2" M

Artikelnummer	Type	VE
1854424	KIT SFR UNI	1/12

**NA53 M3 – VEILIGHEIDSGROEP**

Compacte veiligheidsgroep voor waterverwarmers. Openingsdruk: 7 bar. Max. werkdruk: 10 bar. Max temperatuur: 120 °C. Conform EN 1487. Keuren: Belgaqua, NF, ACS.

Artikelnummer	Type	Aansluiting	VE
2254310M3	NA53 M3	1/2" MF	1/32

**NA53 M3 COUDE – VEILIGHEIDSGROEP MET GEBOGEN TRECHTER**

Idem als NA 53, maar voorzien van een gebogen draaibare uitloop.

Artikelnummer	Type	Aansluiting	VE
2254311M3	NA53 M3 COUDE	1/2" MF	1/32



### BI 15 - INLAATCOMBINATIE

Inlaatcombinatie speciaal ontworpen om de verwarmingsbron voor de opslag van warm water (elektrisch, gas etc.) met een vermogen tot 10 kW te beschermen.

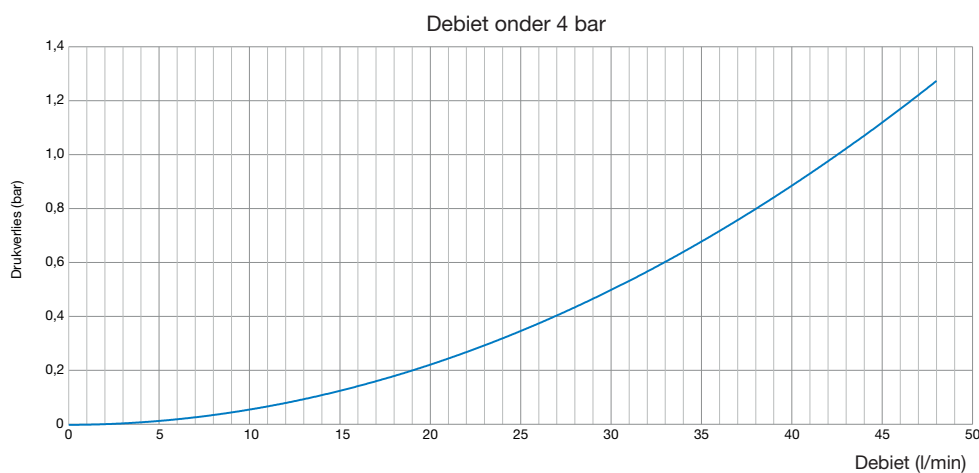
Dit apparaat heeft 3 basisfuncties:

- de verwarmingsbron beschermen tegen overmatige druk, met een veiligheidsklep afgesteld op 8 bar (800 kPa);
- de tank isoleren van de hoofdwatervoorziening d.m.v. een kraan;
- voorkomen dat het warme water terugstroomt naar de koudwatervoorziening, m.b.v. de geïntegreerde terugslagklep.

Hoge doorstromingsnelheid (tot 40 l/min 1 bar). Extra compacte uitvoering. In elke positie te installeren. Nieuwe trechter EN1488 gekeurd (22 mm). Afsluitknop met uitstekende grip. Afsluitkraan met EPDM dichting. Belgaqua en Kiwa gekeurd.



Artikelnummer	Type	Aansluiting	VE
1852558	BI 15	1/2" MM en 15 mm knel	1/24



### KIT BI 15 - INLAATCOMBINATIE

Idem als BI 15 maar met bijhorende koperen haakse koppeling en verloopstuk 3/8".

Artikelnummer	Type	Aansluiting	VE
1852553	KIT BI 15	1/2" MM	1/25





**UBK – UNIVERSELE BOILER AANSLUITKIT**

Deze kit bevat alle onderdelen om een kleine boiler aan te sluiten op het waternet, alsook alle aansluitingen voor de keukenkraan.

Inhoud:

- Inlaatcombinatie BI 15;
- koperen haakse koppeling;
- Verloopstuk 3/8";
- flexibele kunststof afvoerslang;
- 3 flexibels 500 mm.



Artikelnummer	Type	VE
1854220	UBK	1/15



### 1.6 ISOLATIEKOPPELINGEN

#### RID TYPE 3015 – ISOLATIEKOPPELINGEN

Koppeling in staal (F) x messing (M) met 3-voudige functie:

- driedelige ontkoppelbare verbinding;
- isolerende dichting in GA 1425 tegen elektrische zwerfstromen;
- vermijdt elektrolyse tussen 2 verschillende metalen die met elkaar in een installatie in contact staan.

Max. druk: 16 bar. Temperatuur: 110 °C bij 10 bar. Elektrische isolatie: tot 600 Volt. Keur: ACS.

Artikelnummer	Type	Aansluiting	VE
1824331	3015/15	1/2" FM	1/60
1824332	3015/20	3/4" FM	1/50
1824347	3015/17	1/2" F x 3/4" M	1/50



#### RID TYPE 3003 – ISOLATIEKOPPELINGEN

Idem als Type 3015 maar staal (F) x messing (F).

Artikelnummer	Type	Aansluiting	VE
1824311	3003/15	1/2" FF	1/24
1824312	3003/20	3/4" FF	1/12
1824313	3003/25	1" FF	1/12
1824314	3003/32	5/4" FF	1/12
1824315	3003/40	6/4" FF	1/6
1824316	3003/50	2" FF	1/6



## 1.7 COMPENSATOREN

### ZKB

De compensatoren ZKB met flensaansluiting vangt uitzettingen, samentrekkingen en trillingen van buizen op, en stoppen de voortzetting van geluid en elektrische stromen. Gegalvaniseerde stalen flenzen (PN10 of 16). Dichting in EPDM of NBR.



#### Dichting in EPDM. Flenzen PN10.

Artikelnummer	Type	Dichting	DN	Aansluiting	PN	VE
149B12552C	ZKB	EPDM	32	1 1/4"	10/16	1
149B12553C	ZKB	EPDM	40	1 1/2"	10/16	1
149B12554C	ZKB	EPDM	50	2"	10/16	1
149B12555C	ZKB	EPDM	65	2 1/2"	10/16	1
149B12556C	ZKB	EPDM	80	3"	10/16	1
149B12557C	ZKB	EPDM	100	4"	10/16	1
149B12558C	ZKB	EPDM	125	5"	10/16	1
149B12559C	ZKB	EPDM	150	6"	10/16	1
149B12560C	ZKB	EPDM	200	8"	10	1
149B12561C	ZKB	EPDM	250	10"	10	1
149B12562C	ZKB	EPDM	300	12"	10	1
149B12563C	ZKB	EPDM	350	14"	10	1
149B12564C	ZKB	EPDM	400	16"	10	1
149B12565C	ZKB	EPDM	450	18"	10	1
149B12566C	ZKB	EPDM	500	20"	10	1
149B12567C	ZKB	EPDM	600	24"	10	1

#### Dichting in EPDM. Flenzen PN16.

Artikelnummer	Type	Dichting	DN	Aansluiting	PN	VE
149B054065	ZKB	EPDM	200	8"	16	1
149B054066	ZKB	EPDM	250	10"	16	1
149B054067	ZKB	EPDM	300	12"	16	1
149B054068	ZKB	EPDM	350	14"	16	1
149B054069	ZKB	EPDM	400	16"	16	1
149B054070	ZKB	EPDM	450	18"	16	1
149B054080	ZKB	EPDM	500	20"	16	1
149B054071	ZKB	EPDM	600	24"	16	1

#### Dichting in NBR. Flenzen PN10.

Artikelnummer	Type	Dichting	DN	Aansluiting	PN	VE
149B12552N	ZKB	NBR	32	1 1/4"	10/16	1
149B12553N	ZKB	NBR	40	1 1/2"	10/16	1
149B12554N	ZKB	NBR	50	2"	10/16	1
149B12555N	ZKB	NBR	65	2 1/2"	10/16	1
149B12556N	ZKB	NBR	80	3"	10/16	1
149B12557N	ZKB	NBR	100	4"	10/16	1
149B12558N	ZKB	NBR	125	5"	10/16	1
149B12559N	ZKB	NBR	150	6"	10/16	1
149B12560N	ZKB	NBR	200	8"	10	1
149B12561N	ZKB	NBR	250	10"	10	1
149B12562N	ZKB	NBR	300	12"	10	1
149B12563N	ZKB	NBR	350	14"	10	1
149B12564N	ZKB	NBR	400	16"	10	1
149B12565N	ZKB	NBR	450	18"	10	1
149B12566N	ZKB	NBR	500	20"	10	1
149B12567N	ZKB	NBR	600	24"	10	1

**Dichting in NBR. Flenzen PN16.**

Artikelnummer	Type	Dichting	DN	Aansluiting	PN	VE
149B054074	ZKB	NBR	200	8"	16	1
149B054072	ZKB	NBR	250	10"	16	1
149B054073	ZKB	NBR	300	12"	16	1
149B054075	ZKB	NBR	350	14"	16	1
149B054076	ZKB	NBR	400	16"	16	1
149B054077	ZKB	NBR	450	18"	16	1
149B054078	ZKB	NBR	500	20"	16	1
149B054079	ZKB	NBR	600	24"	16	1

**ZKT**

De compensatoren ZKT met draadaansluiting vangt uitzettingen, samentrekkingen en trillingen van buizen op, en stoppen de voortzetting van geluid en elektrische stromen. Met gegalvaniseerde stalen koppelingen.

**Dichting in EPDM.**

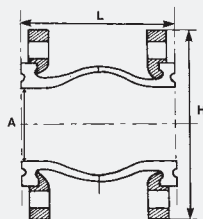
Artikelnummer	Type	Dichting	DN	Aansluiting	PN	VE
149B12568C	ZKT	EPDM	20	3/4"	10	2
149B12569C	ZKT	EPDM	25	1"	10	2
149B12570C	ZKT	EPDM	32	1 1/4"	10	2
149B12571C	ZKT	EPDM	40	1 1/2"	10	2
149B12572C	ZKT	EPDM	50	2"	10	1
149B12573C	ZKT	EPDM	65	2 1/2"	10	1
149B12574C	ZKT	EPDM	80	3"	10	1

**Dichting in NBR.**

Artikelnummer	Type	Dichting	DN	Aansluiting	PN	VE
149B12568N	ZKT	NBR	20	3/4"	10	2
149B12569N	ZKT	NBR	25	1"	10	2
149B12570N	ZKT	NBR	32	1 1/4"	10	2
149B12571N	ZKT	NBR	40	1 1/2"	10	2
149B12572N	ZKT	NBR	50	2"	10	1
149B12573N	ZKT	NBR	65	2 1/2"	10	1
149B12574N	ZKT	NBR	80	3"	10	1

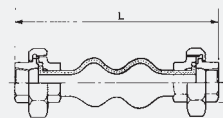


## ZKB



Aansluiting "	A mm	H mm	Gewicht	
			PN10/16	PN16
1 1/4	32	95	3,1	3,1
1 1/2	40	95	3,5	3,5
2	52	105	4,4	4,4
2 1/2	65	115	5,2	5,2
3	80	130	6,5	6,5
4	100	135	7,1	7,1
5	125	170	9,6	9,6
6	150	180	13	13
8	200	205	17,5	17,5
10	250	240	23,7	25,7
12	300	260	29	35
14	350	265	40	43
16	400	265	47	55
18	450	265	49	66
20	500	265	62	85
24	600	265	80	110

## ZKT

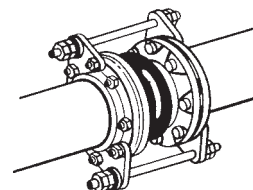


A "	mm	L mm	Gewicht	
			mm	Kg
3/4	20	200	0,70	
1	25	200	1,00	
1 1/4	32	200	1,40	
1 1/2	40	200	1,90	
2	50	200	2,60	
2 1/2	65	240	3,90	
3	80	240	5,60	

## LENGTEBEGRENZER

Gegalvaniseerde stalen lengtebegrenzers voor compensator ZKB.

Artikelnummer	Type	Aansluiting mm	Aansluiting	Aansluiting	VE
149B12575	Lengtebegrenzer	32	1 1/4	flens PN10/16	1
149B12576	Lengtebegrenzer	40	1 1/2	flens PN10/16	1
149B12577	Lengtebegrenzer	50	2	flens PN10/16	1
149B12578	Lengtebegrenzer	65	2 1/2	flens PN10/16	1
149B12579	Lengtebegrenzer	80	3	flens PN10/16	1
149B12580	Lengtebegrenzer	100	4	flens PN10/16	1
149B12581	Lengtebegrenzer	125	5	flens PN10/16	1
149B12582	Lengtebegrenzer	150	6	flens PN10/16	1
149B12583	Lengtebegrenzer	200	8	flens PN10	1
149B12584	Lengtebegrenzer	250	10	flens PN10	1
149B12585	Lengtebegrenzer	300	12	flens PN10	1
149B12586	Lengtebegrenzer	350	14	flens PN10	1
149B12587	Lengtebegrenzer	400	16	flens PN10	1
149B12588	Lengtebegrenzer	450	18	flens PN10	1
149B12589	Lengtebegrenzer	500	20	flens PN10	1
149B12590	Lengtebegrenzer	600	24	flens PN10	1
149B054087	Lengtebegrenzer	200	8	flens PN16	1
149B054088	Lengtebegrenzer	250	10	flens PN16	1
149B054089	Lengtebegrenzer	300	12	flens PN16	1
149B054090	Lengtebegrenzer	350	14	flens PN16	1
149B054091	Lengtebegrenzer	400	16	flens PN16	1
149B054092	Lengtebegrenzer	450	18	flens PN16	1
149B054093	Lengtebegrenzer	500	20	flens PN16	1
149B054094	Lengtebegrenzer	600	24	flens PN16	1



# Hoofdstuk 2

## Expansievaten





VR Expansievat - Expansievat met balg in EPDM voor verwarmingsinstallaties.

## Hoofdstuk 2

# Expansievaten

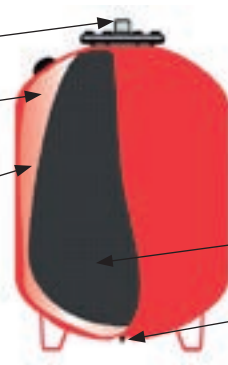
### 2.1 EXPANSIEVATEN VERWARMING

#### Samenstelling:

Aansluiting water

Luchtkamer onder druk

Stalen reservoir, met epoxy-polyester coating



Balg in EPDM

Ventiel om de voordruk in de luchtkamer aan te passen

#### Werking:



Bij uitzetting van het water door opwarming, vult de balg zich met water.



De balg vult zich tot de maximum temperatuur bereikt is.



Nadien daalt de temperatuur van het water in de installatie opnieuw en vermindert het volume, waardoor de balg leegloopt als gevolg van de druk in de luchtkamer.

### VR – EXPANSIEVAT VERWARMING

Expansievat voor verwarming. Voorzien van een vervangbare balg (EPDM): er is geen contact tussen water en vat. Vat in staal, buitenste deklaag in epoxy-polyester: geen roest mogelijk. Verkrijgbaar met 1,5, 1 of 0,5 bar voordruk. Werktemperatuur: -10 tot 100 °C. Voordruk: BE: 1,5 bar. Max. werkdruk: 8 bar.



### VR EXPANSIEVAT - VOORDRUK 1,5 BAR

Artikelnummer	Type	Voordruk	Cap.(l)	ø (mm)	H (mm)	Aansluiting VE
6300814	VR 8	1,5	8 l	200	316	3/4" M 80
6301210	VR 12	1,5	12 l	280	295	3/4" M 56
6301812	VR 18	1,5	18 l	280	423	3/4" M 42
6302410	VR 24	1,5	24 l	280	489	3/4" M 42
6303511	VR 35	1,5	35 l	365	440	3/4" M 30
6305011	VR 50	1,5	50 l	365	545	3/4" M 20



**VRV – EXPANSIEVAT VERWARMING OP POOTJES**

Artikelnummer	Type	Voordruk	Cap.(l)	ø (mm)	H (mm)	Aansluiting	VE
6303510	VRV 35	1,5	35 l	365	450	3/4" M	30
6305010	VRV 50	1,5	50 l	365	564	3/4" M	20
6308005	VRV 80	2	80 l	410	687	1" M	12
6310504	VRV 100	2	100 l	495	663	1" M	12
6315004	VRV 150	2	150 l	550	795	1" M	6
6320005	VRV 200	2.5	200 l	600	1085	1" M	6
6325007	VRV 250	2.5	250 l	650	1051	1" M	6
6330007	VRV 300	2.5	300 l	650	1212	1" M	6
6340007	VRV 400	2.5	400 l	750	1198	5/4" M	4
6350007	VRV 500	2.5	500 l	750	1438	5/4" M	4

Grotere vaten zijn beschikbaar op aanvraag.



VRV 35 - VRV 50



VRV 80 - VRV 500

**COR - EXPANSIEVAT CONSOLE CV**

Ophangbeugel voor CV expansievaten. Geschikt voor vaten tot 25 L. Mogelijkheid tot het aansluiten van een ontlufter, afsluitkoppeling, manometer etc. Beschikbaar met 3 of 4 gaten.

Artikelnummer	Type	Uitvoering	Aansluiting	VE
0606123	COR 3	3-gaats	3/4" FF	1/28
0606124	COR 4	4-gaats	3/4" FF	1/28

**GAG/INT – EXPANSIEVATCONSOLE**

Console in verzinkt staal voor aansluiting van expansievat centrale verwarming van 8 L tot 25 L.

Uitgerust met:

- Automatische snelontlufter met afsluiter
- Veiligheidsklep 3 bar
- Manometer DN 63, 0-4 bar met afsluiter
- Automatische afsluitkoppeling voor expansievat

Artikelnummer	Type	Aansluiting	VE
0606318	GAG/INT	3/4"	1/195



### GAG/DUO – EXPANSIEVATCONSOLE

Idem als GAG/INT maar met DUO automatische verticale vlotterontluchter met manuele ontluchter

Artikelnummer	Type	Aansluiting	VE
0606314INT	GAG/DUO	3/4"	1/195



### GAG/KAV - EXPANSIEVATCONSOLE

Console in verzinkt staal voor aansluiting van expansievat centrale verwarming van 8 L tot 25 L.

Uitgerust met:

- Automatische snelontluchter met afsluiter
- Veiligheidsklep 3 bar
- Manometer DN 63, 0-4 bar met afsluiter
- KAV afsluitkoppeling voor expansievat

Artikelnummer	Type	Aansluiting	VE
0606216	GAG/KAV	3/4"	1/116



### SK 20 – AFSLUITKOPPELING

Voor het testen en verwisselen van expansievaten zonder de installatie drukloos te maken of leeg te laten lopen. Huis en moer in messing. Klep in versterkt kunststof. Dichtingsring in NBR. Veer in rvs. Max. temperatuur: 160 °C.

Artikelnummer	Type	Aansluiting	VE
0608102	SK 20	3/4" M	50



### KAV – AFSLUITKOPPELING

Voor het verwisselen en testen van expansievaten zonder het ledigen van de installatie en zonder loskoppelen van het expansievat. Vervaardigd uit messing. Inclusief aflatkraan en loden verzegeling. Druk: PN 10. Max. werktemperatuur: 130 °C.

Artikelnummer	Type	Aansluiting	VE
0608120	KAV 20	3/4"	1/5
0608125	KAV 25	1"	1/5



### RDT/K 15 – RADIATORONTLUCHTER

Radiatorontluchter met draaibare ontluichtknop uit kunststof, vernikkeld messing. Zelfdichtend d.m.v. O-ring. Voor montage op expansievatconsole.

Artikelnummer	Type	Aansluiting	VE
1203115	RDT/K 15	1/2" M	100/600



## 2.2 EXPANSIEVATEN SANITAIR

### ACS – SANITAIR EXPANSIEVAT

Expansievat voor sanitair water. Voorzien van een vervangbare balg (EPDM): er is geen contact tussen water en vat. Vat in staal – buitenste deklaag in epoxy-polyester: geen roest mogelijk. Voordruk: 3 bar. Max. werkdruk: 10 bar (8 bar bij 18 en 24 l). Max. werktemperatuur: -10 °C +100 °C.

Artikelnummer	Type	Cap.(l)	ø (mm)	H (mm)	Aansluiting VE	
6510542	ACS 5	5 l	170	275	3/4" M	144
6510842	ACS 8	8 l	220	305	3/4" M	90
6511242	ACS 12	12 l	260	315	3/4" M	72
6511842	ACS 18	18 l	260	380	3/4" M	60
6512442	ACS 24	24 l	260	490	1" M	56



### ACS INOX – SANITAIR EXPANSIEVAT MET RVS FLENS

Idem als het ACS expansievat maar met flens in roestvrij staal voor een beter bescherming tegen corrosie.

Artikelnummer	Type	Cap.(l)	ø (mm)	H (mm)	Aansluiting VE	
6510542X	ACS 5	5 l	170	275	3/4" M	144
6510842X	ACS 8	8 l	220	305	3/4" M	90
6511242X	ACS 12	12 l	260	315	3/4" M	72
6511842X	ACS 18	18 l	260	380	3/4" M	60
6512442X	ACS 24	24 l	260	490	1" M	56

### AFE – SANITAIR EXPANSIEVAT VERTICAAL

Expansievat voor sanitair water. Voorzien van een vervangbare balg (EPDM): er is geen contact tussen water en vat. Vat in staal – buitenste deklaag in epoxy-polyester: geen roest mogelijk. Vanaf 60 liter op poten.

Artikelnummer	Type	Cap.(l)	ø (mm)	H (mm)	Aansluiting VE	
6620035	AFE 35	35 l	380	475	1" M	24
6620060	AFE 60	60 l	380	830	1" M	15
6620100	AFE 100	100 l	460	880	1" M	10
6620200	AFE 200	200 l	590	1100	1" M	8
6620300	AFE 300	300 l	650	1280	5/4" M	3
6620500	AFE 500	500 l	750	1600	5/4" M	2



AFE 60 - 300

AFE 500

**AFOS – SANITAIR EXPANSIEVAT HORIZONTALAAL OP POTEN**

Artikelnummer	Type	Cap.(l)	ø (mm)	H (mm)	Aansluiting	VE
6532402	AFOS 24	24 l	260	485	1" M	6



**AFES – SANITAIR EXPANSIEVAT HORIZONTALAAL OP POTEN**

Artikelnummer	Type	Cap.(l)	ø (mm)	H (mm)	Aansluiting	VE
6630060	AFES 60	60 l	380	690	1" M	15
6630100	AFES 100	100 l	460	780	1" M	12
6630200	AFES 200	200 l	590	1000	5/4" M	6
6630300	AFES 300	300 l	650	1150	5/4" M	6



Grotere vaten zijn beschikbaar op aanvraag.

**SUP001 - EXPANSIEVAT CONSOLE**

Ophangbeugel voor expansievaten. Inclusief bouten. Uitschuifbaar 160-250 mm. Geschikt voor vaten tot 50 liter.

Artikelnummer	Type	Aansluiting	VE
0606120	SUP001	3/4"	1/25



**UWK/VA – EXPANSIEVAT CONSOLE**

Wandconsole in inox voor aansluiting van een sanitair expansievat.

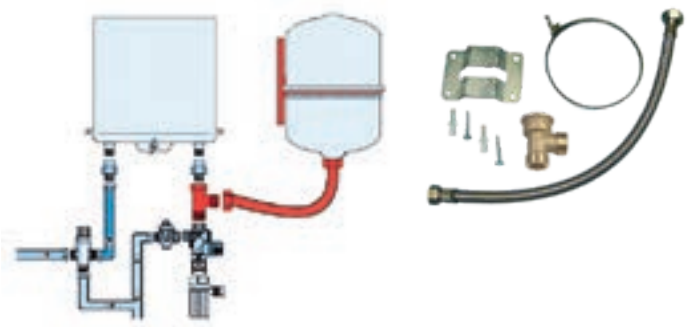
Artikelnummer	Type	VE
0609100	UWK/VA	1/20



**KIT VA - AANSLUITKIT SANITAIR EXPANSIEVAT**

Aansluitkit voor expansievat aan een boiler. Bevat muurbevestiging voor expansievat, flexibel 50 cm en T-stuk.

Artikelnummer	Type	VE
1892503	KIT VA	1/10



**MAV 6 – PROEFMANOMETER**

Voor expansievaten 0-12 bar, Ø 60 mm, flexibele slang met snelkoppeling voor vataansluiting.

Artikelnummer	Type	VE
0615106	MAV 6	1



## 2.3 EXPANSIEVATEN SOLAR

### VS / VSV – SOLAR EXPANSIEVAT

Drukexpansievat voor solar installaties. Voorzien van een vervangbare balg (EPDM): er is geen contact tussen water en vat. Vat in staal – buitenste deklaag in epoxy-polyester: geen roest mogelijk. Werktemperatuur: -10 tot 140 °C. Voordruk: 2,5 bar. Max. werkdruk: 8 bar.



Artikelnummer	Type	Cap.(l)	ø (mm)	H (mm)	Aansluiting	VE
0602012	VS 12	12 l	280	295	3/4" M	56
0602019	VS 18	18 l	280	423	3/4" M	42
0602025	VS 24	24 l	280	489	3/4" M	42
0602035	VSV 35	35 l	365	450	3/4" M	30
0602050	VSV 50	50 l	365	564	3/4" M	20
0602080	VSV 80	80 l	410	687	1" M	20

# Hoofdstuk 3

## Gastoebehoren



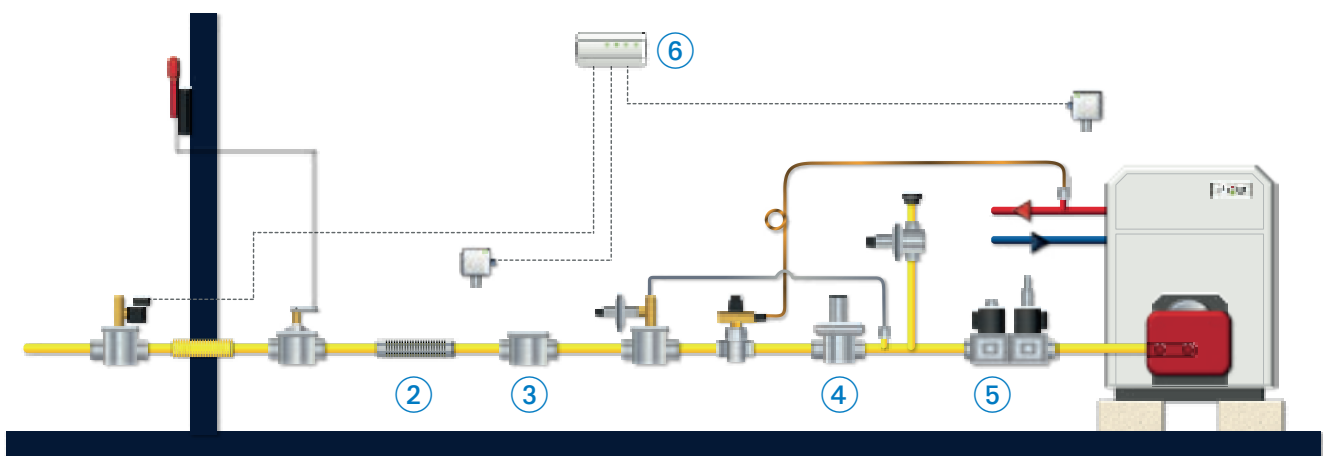


GK - Gaskraan met volle doorlaat.  
KVBG gekeurd.

## Hoofdstuk 3

# Gastoebehoren

Maak kennis met ons uitgebreid gamma gastoebehoren:



- ① Manueel magneetventiel
- ② Compensator
- ③ Filter
- ④ Gasdrukregelaar
- ⑤ Automatisch magneetventiel
- ⑥ Gasdetectie

### 3.1 GASFILTERS

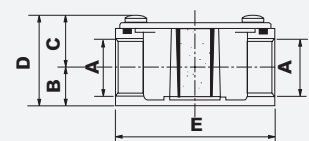
#### FG/K – GASFILTER

Compacte gasfilter voor wandketel. Filter met groot filtratieoppervlak en klein drukverlies. Aluminium behuizing, afdekplaat uit gegalvaniseerd staal. Dichting in NBR. Filterelement met lange levensduur (vervaardigd uit Viledon P15/500S. DIN EN779). Deze filter kan gebruikt worden voor methaan, LPG en andere niet-agressieve gassen. Max. ingangsdruk: 500 mbar (getest op 1 bar). Filtratiegraad: 50 µm. Werkingstemperatuur: -10 °C +80 °C.



Artikelnummer	Type	Aansluiting	VE
0901116	FG 15/K	1/2" FF	1/36
0901121	FG 20/K	3/4" FF	1/36

Type	A (mm)	B (mm)	C (mm)	D (mm)	E (mm)
FG 15/K	1/2"	17	22	39	70
FG 20/K	3/4"	17	22	39	70





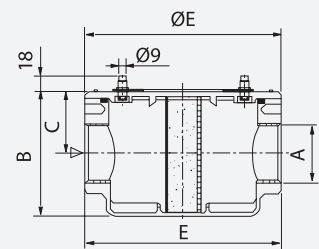
**FG – GASFILTER**

Filter met groot filtratieoppervlak en klein drukverlies. Aluminium behuizing. Vervangbaar filterelement met lange levensduur (vervaardigd uit Viledon P15/500S, DIN EN779). Deze filter kan gebruikt worden voor methaan, LPG en andere niet-agressieve gassen. Dichting in NBR. Max. ingangsdruk: 6 bar (getest op 2 bar). Filtratiegraad: 50 µm. Werkingstemperatuur: -20 °C +80 °C.



Artikelnummer	Type	Aansluiting	VE
0901115	FG 15	1/2" FF	1/24
0901120	FG 20	3/4" FF	1/24
0901125	FG 25	1" FF	1/12
0901132	FG 32	5/4" FF	1/12
0901140	FG 40	6/4" FF	1/12
0901150	FG 50	2" FF	1

Type	A (mm)	B (mm)	C (mm)	D (mm)	E (mm)
FG 15	1/2"	92	37	120	20
FG 20	3/4"	92	37	120	120
FG 25	1"	103	50	160	160
FG 32	1 1/4"	103	50	160	160
FG 40	1 1/2"	103	50	160	160
FG 50	2"	140	73	186	186

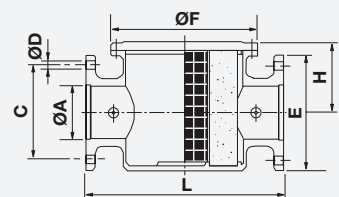
**FG – GASFILTER GEFLENS**

Filter met groot filtratieoppervlak en klein drukverlies. Aluminium behuizing. Vervangbaar filterelement met lange levensduur (vervaardigd uit Viledon P15/500S, DIN EN779). Deze filter kan gebruikt worden voor methaan, LPG en andere niet-agressieve gassen. Dichting in NBR. Max. ingangsdruk: 4 bar (getest op 6 bar). Filtratiegraad: 50 µm. Werkingstemperatuur: -20 °C +80 °C.



Artikelnummer	Type	Aansluiting	VE
0901141	FG 40/F	DN 40	1
0070051100	FG 50/F	DN 50	1
0901165	FG 65/F	DN 65	1
0901180	FG 80/F	DN 80	1
0901200	FG 100/F	DN 100	1
0901225	FG 125/F	DN 125	1
0901250	FG 150/F	DN 150	1

Type	A (mm)	B (mm)	C (mm)	D (mm)	E (mm)	F (mm)	H (mm)	L (mm)
FG 40/F	DN 40	-	110	18	150	130	130	200
FG 50/F	DN 50	-	125	18	165	148	148	230
FG 65/F	DN 65	-	145	18	185	212	212	290
FG 80/F	DN 80	-	160	18	200	240	240	320
FG 100/F	DN 100	-	180	18	220	280	280	380
FG 125/F	DN125	-	210	18	250	280	280	380
FG 150/F	DN150	-	240	22	288	310	310	450



3.2 GASDRUKREGELAARS

**FGDR – GASDRUKREGELAAR**

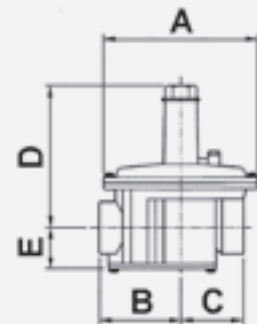
Aluminium behuizing. Gecontroleerde sluiting. Met intern filterelement. Standaard regelbereik: 10 - 30 mbar (andere uitvoeringen op aanvraag). Geschikt voor methaan, LPG en andere niet-agressieve gassen. Max. ingangsdruk 500 mbar. Werkingstemperatuur: -15 °C + 60 °C. Conform EN 88-1.

Artikelnummer	Type	P out (mbar)	Aansluiting	VE
0903415	FGDR 15	10-30	1/2" FF	1/24
0903420	FGDR 20	10-30	3/4" FF	1/24
0903425	FGDR 25	10-30	1" FF	1/12
0903432	FGDR 32	10-30	5/4" FF	1/12
0903440	FGDR 40	10-30	6/4" FF	1/12
0903450	FGDR 50	10-30	2" FF	1



Andere regelbereiken tussen 5 en 350 mbar op aanvraag verkrijgbaar.

Type	Aansluiting	A	B	C	D	E
FGDR 15	1/2"	146	73	58	137	42
FGDR 20	3/4"	146	73	58	137	42
FGDR 25	1"	146	73	58	137	42
FGDR 32	1 1/4"	194	98	80	175	52
FGDR 40	1 1/2"	194	98	80	175	52
FGDR 50	2"	260	135	90	250	65



**FS1B - GASDRUKREGELAAR MET FLENZEN**

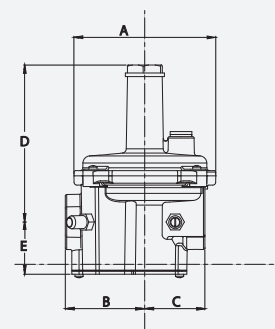
Aluminium behuizing. Geflensde uitvoering. Met intern filterelement en gecontroleerde sluiting. Standaard regelbereik: 10-30 mbar. Geschikt voor methaan, LPG en andere niet-agressieve gassen. Max. ingangsdruk 1 bar. Max uitgangsdruk 450 mbar. Werkingstemperatuur: -10 °C + 60 °C. Conform EN 88-1.

Artikelnummer	Type	P out (mbar)	Aansluiting	VE
0903465	FS1B 65	10-30	DN 65	1
0903480	FS1B 80	10-30	DN 80	1



Andere regelbereiken tussen 10 en 450 mbar op aanvraag verkrijgbaar.

Type	Aansluiting	A	B	C	D	E
FS1B65	DN 65 PN16 EN 1092-4	85	185	320	300	340
FS1B80	DN 80 PN16 EN 1092-4	85	200	320	300	340



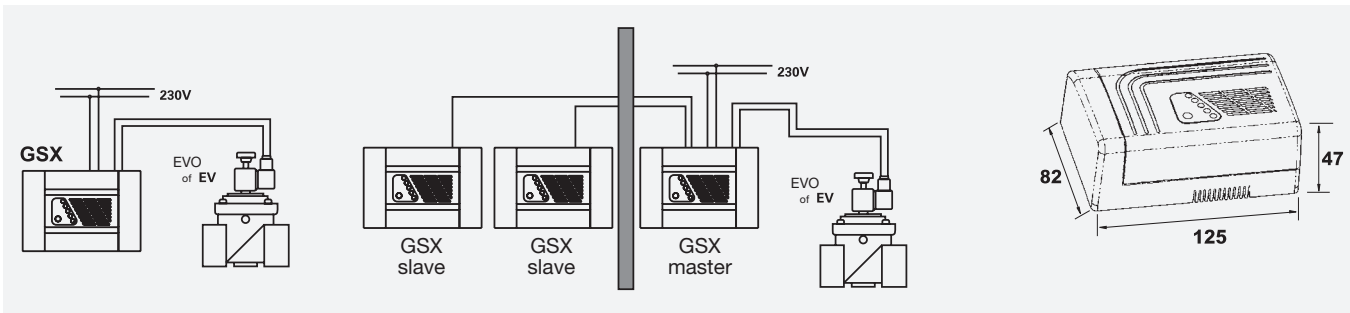
3.3 GASDETECTIE

**GSX/MET – GASALARMTOESTEL**

Gasalarmtoestel met ingebouwde sensor. Visueel en auditief alarm. Met relais voor de besturing van één of meerdere magneetkleppen NC (of NO). De GSX kan werken als aparte eenheid maar laat ook toe tot 11 verschillende ruimtes te detecteren, het netwerk wordt dan geprogrammeerd volgens het systeem MASTER-SLAVE. 2 alarmniveaus (10% LEL en 15% LEL). 2 modellen: "MET" (methaan, natuurlijk gas) en "LPG" (LPG, propaan, butaan). Bedrijfstemperatuur: -10 °C +50 °C. Voedingsspanning: 230V – 50Hz. Contactvermogen: 550 VA. Opgeslorpt vermogen: 3W. Veiligheidsklasse toestel: IP 42. Conform: EN 50194. Afmetingen: 125 x 82 x 47 mm. Isolatie class II.



Artikelnummer	Type	VE
0941030	GSX/MET	1

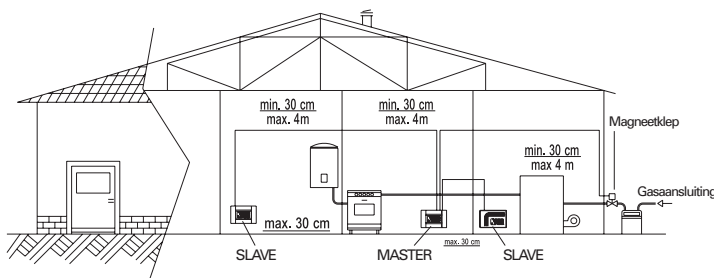


**GSX/LPG – GASALARMTOESTEL**

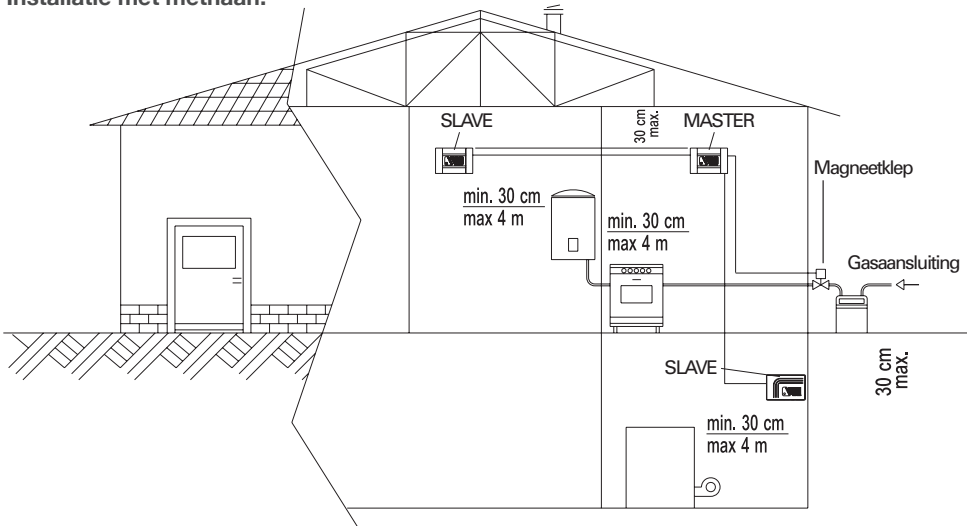
Model "LPG": propaan, butaan, LPG.

Artikelnummer	Type	VE
0941530	GSX/LPG	1

**Installatie met LPG:**



**Installatie met methaan:**



3.4 GASMAGNEETKLEPPEN

EV – GASMAGNEETKLEP NORMAAL GESLOTEN

Normaal gesloten gasmagneetventiel met handmatige reset. Aluminium behuizing. Spoel met IP65-connector. Geschikt voor methaan, LPG en andere niet-agressieve gassen. Omgevingstemperatuur: -20 +60 °C. Max. werkdruk: 0,5 bar. Voedingsspanning: 230 Vac/50Hz.



Artikelnummer	Type	Max druk	Aansluiting	VE
0906350	EV 15	0,5 bar	1/2" FF	1
0906360	EV 20	0,5 bar	3/4" FF	1
0906370	EV 25	0,5 bar	1" FF	1
0906380	EV 32	0,5 bar	5/4" FF	1
0906390	EV 40	0,5 bar	6/4" FF	1
0906400	EV 50	0,5 bar	2" FF	1

Ook verkrijgbaar in 12 Vdc en 24 Vac / 50 Hz.

EV – GASMAGNEETKLEP NORMAAL GESLOTEN GEFLENS

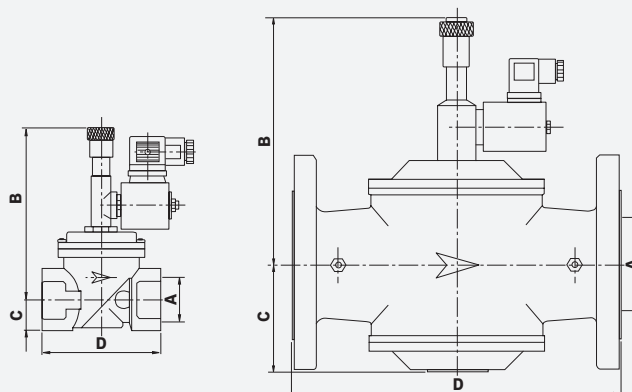
Flensaansluitingen: DN 65 tot DN 150.

Artikelnummer	Type	Max druk	Aansluiting	VE
0906410	EV 65/0,5b	0,5 bar	DN 65	1
0906420	EV 80/0,5b	0,5 bar	DN 80	1
0906430	EV 100/0,5b	0,5 bar	DN 100	1
0906440	EV 125/0,5b	0,5 bar	DN 125	1
0906450	EV 150/0,5b	0,5 bar	DN 150	1



Beschikbaar tot DN300. Gelieve ons te raadplegen.

Type	EV15	EV20-EV25	EV32-EV40	EV50	EV65-EV80	EV100	EV125-EV150	EV200	EV300
A	1/2"	3/4"-1"	1 1/4"-1 1/2"	2"	DN 65-80	DN 100	DN 125-150	DN 200	DN 300
B	120	140	170	170	230	230	390	445	585
C	15	25	31	39	100	115	170	230	320
D	76	96	154	173	300	360	480	600	720



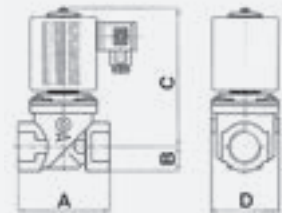
**GSAV-R - AUTOMATISCHE GASMAGNEETKLEP NORMAAL GESLOTEN**

Automatisch AAN-UIT normaal gesloten gasmagneetventiel van klasse A. Snelle opening/sluiting, met instelbaar debiet. Aluminium behuizing. Spoel met IP65-connector (IP54 voor 1 1/4" - 1 1/2" - 2"). Geschikt voor methaan, LPG en andere niet-agressieve gassen. Max werkdruk: 0,5 bar. Omgevingstemperatuur: -20 °C + 60 °C. Voedingsspanning: 230 Vac/50 Hz.



Artikelnummer	Type	Aansluiting	Max druk	IP Klasse	VE
0906215	GSAV 15R	1/2" FF	0,5 bar	IP65	1
0906220	GSAV 20R	3/4" FF	0,5 bar	IP65	1
0906225	GSAV 25R	1" FF	0,5 bar	IP65	1
0906232	GSAV 32R	5/4" FF	0,5 bar	IP65	1
0906240	GSAV 40R	6/4" FF	0,5 bar	IP65	1
0906250	GSAV 50R	2" FF	0,5 bar	IP65	1

Type	Aansluiting	A	B	C	D
GSAV15R	1/2"	76	15	101	52
GSAV20R	3/4"	96	25	137	70
GSAV25R	1"	96	25	137	70
GSAV32R	1 1/4"	154	31	193	105
GSAV40R	1 1/2"	154	31	193	105
GSAV50R	2"	173	39	194	127



**POWERSEAT® ECO -  
ELEKTROHYDRAULISCHE VEILIGHEIDSAFSLUITER VOOR GAS**

De Powerseat® Eco elektrohydraulische veiligheidsafsluiter voor gastoeepassingen maakt de controle en veiligheidsafsluiting van installaties met lagedruk brandbare gassen in leidingen van 40 mm tot 250 mm mogelijk, waarbij de nadruk ligt op energie efficiëntie en ecologie. Deze afsluiter wordt opengehouden door een hydraulische pomp die hydraulische vloeistof in een cilinder pompt, waardoor de klep opent. Volgens EN161, voor Klasse A Groep 2 bouw.

Veiligheidsklasse: IP56. Geschikt voor niet-corrosieve gassen, lucht, olie.

Temperatuurbereik: -15°C tot +60°C.

Openingsnelheid:

PE6683 - PE6687: max. 10 seconden

PE6689: max. 30 seconden

BC66810 & BC66811: max. 70 seconden

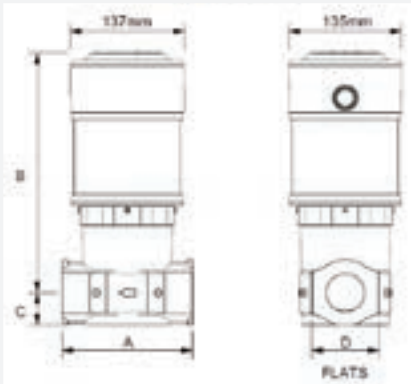
Sluitsnelheid: < 1 seconde

Elektrische spanning: 230 V 50/60 Hz (220 V 60 H of 110 V op aanvraag)

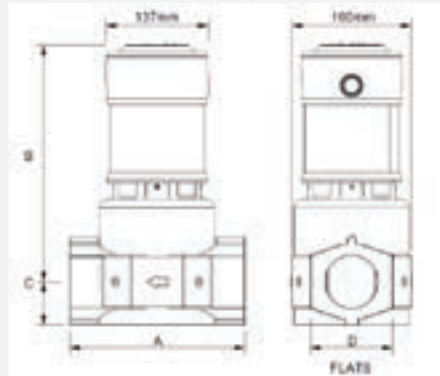


Artikelnummer	Type	Aansluiting	Voeding	VE
10051873	PE6683110V	1 1/2" schroefdraad	110V	1
10051874	PE6683230V	1 1/2" schroefdraad	230V	1
10051879	PE6684110V	2" schroefdraad	110V	1
10051880	PE6684230V	2" schroefdraad	230V	1
10051883	PE6685110V	2 1/2" schroefdraad	110V	1
10051884	PE6685230V	2 1/2" schroefdraad	230V	1
10051920	PE6686110V	3" schroefdraad	110V	1
10051922	PE6686230V	3" schroefdraad	230V	1
10051881	PE6685FL4110V	65 geflensd	110V	1
10051882	PE6685FL4230V	65 geflensd	230V	1
10051918	PE6686FL4110V	80 geflensd	110V	1
10051919	PE6686FL4230V	80 geflensd	230V	1
10051923	PE6687FL4110V	100 geflensd	110V	1
10051928	PE6687FL4230V	100 geflensd	230V	1
10051933	PE6689FL4110V	150 geflensd	110V	1
10051937	PE6689FL4230V	150 geflensd	230V	1
10031348	BC66810FL4110V	200 geflensd	110V	1
10031350	BC66810FL4230V	200 geflensd	230V	1
10031353	BC66811FL4110V	250 geflensd	110V	1
10031354	BC66811FL4230V	250 geflensd	230V	1

PE6683, PE6684

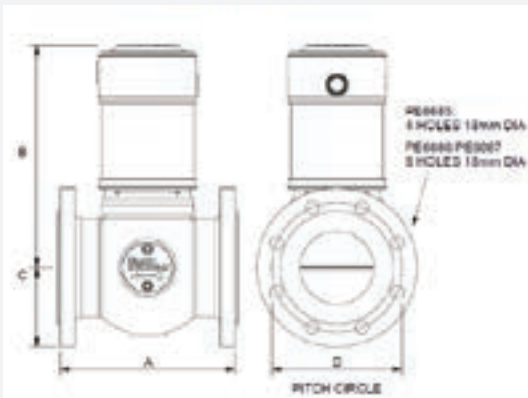


PE6685, PE6686



F  
L  
A  
T  
S

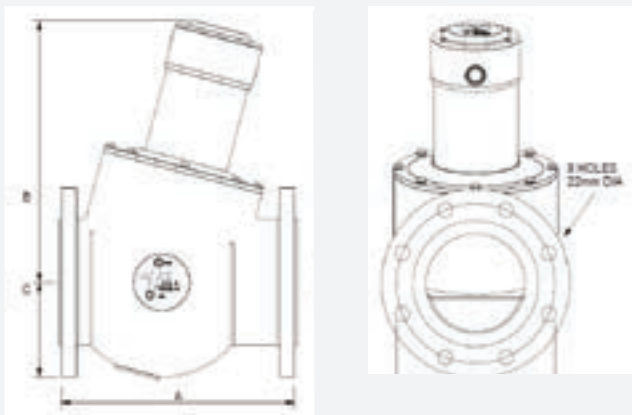
PE6685FL4, PE6686FL4, PE6687FL4



**Type**      **Aansluiting**      **Afmetingen, mm**

		<b>A</b>	<b>B</b>	<b>C</b>	<b>D</b>
PE6683	1 ½" schroefdraad	156	289	39	79
PE6684	2" schroefdraad	156	289	39	79
PE6685	2 ½" schroefdraad	235	317	58	110
PE6686	3" schroefdraad	235	317	58	110
PE6685FL4	65 mm geflensd	219	268	93	145
PE6686FL4	80 mm geflensd	219	268	102	160
PE6687FL4	100 mm geflensd	248	308	110	180
PE6689FL4	150 mm geflensd	360	395	143	240

PE6689FL4



3.5 GASKRANEN

GK - GASKRAAN

Gaskraan met volle doorlaat. Behuizing in vernikkeld messing. Maximale doorstroming dankzij de volle doorlaat (DIN 3357). Dankzij het dubbele afdichtingssysteem kan de klep in beide richtingen worden bediend, wat de installatie vergemakkelijkt. Geen metaal-op-metaal bewegende delen. Verchroomde messing kogel voor langere levensduur. Handgreep toont duidelijk de positie van de bal. Dichting in FPM. Geschikt voor gebruik met propaan en butaan.

Max. werkdruk: 40 bar (600 PSI). Temperatuurbereik: -40°C tot +170°C. Hoge temperatuur bestendig (Klasse B 0,1: 0,1 bar aan 650°C gedurende minstens 30 minuten).

KVVBG gekeurd (DVGW - EU Gas Appliances Regulation EU/2016/426).



Gaskranen met vlinderhendel FF:

Artikelnummer	Type	Aansluiting	Gewicht	VE
0900615	GK Vlinder FF 15	Binnendraad 1/2"	0,20 kg	1/80
0900620	GK Vlinder FF 20	Binnendraad 3/4"	0,30 kg	1/48
0900625	GK Vlinder FF 25	Binnendraad 1"	0,53 kg	1/40



Gaskranen met vlinderhendel MF:

Artikelnummer	Type	Aansluiting	Gewicht	VE
0902615	GK Vlinder MF 15	Binnen-/Buitendraad 1/2"	0,22 kg	1/80
0902620	GK Vlinder MF 20	Binnen-/Buitendraad 3/4"	0,34 kg	1/48
0902625	GK Vlinder MF 25	Binnen-/Buitendraad 1"	0,57 kg	1/40



Gaskranen met vlinderhendel + koppeling FF:

Artikelnummer	Type	Aansluiting	Gewicht	VE
0900715	GK Vlinder + kopp. FF 15	Binnendraad 1/2"	0,22 kg	1/80
0900720	GK Vlinder + kopp. FF 20	Binnendraad 3/4"	0,34 kg	1/48
0900725	GK Vlinder + kopp. FF 25	Binnendraad 1"	0,56 kg	1/40



Gaskranen met standaard hendel FF:

Artikelnummer	Type	Aansluiting	Gewicht	VE
0900032	GK Standaard FF 32	Binnendraad 1 1/4"	0,87 kg	1/16
0900040	GK Standaard FF 40	Binnendraad 1 1/2"	1,09 kg	1/12
0900050	GK Standaard FF 50	Binnendraad 2"	1,79 kg	1/8





### 3.6 GASTOEBEHOREN

#### DFG 400 – LEKZOEKSPRAY

Laat toe gaslekken op te sporen door vorming van een schuim-massa. In alle posities bruikbaar. Volume 400 ml. Drijfgas: stikstofoxide. Dit product is biologisch afbreekbaar.

Artikelnummer	Type	VE
0992500	DFG 400	1



#### FR 260 – MANOMETER VOOR GAS

Lagedrukmanometer voor het meten van gasvormige droge media die niet agressief zijn voor koperlegeringen. Behuizing in staal, wijzerplaat in witte aluminium, ruit in helder kunststof. Uitvoering volgens EN 837-3. Meetsysteem: doosveer in Cu-legering. Aanwijssysteem: Cu-legering. Verkrijgbaar in DN 63 en DN 100. Omgevingstemperatuur: -20 °C +60 °C. Temperatuur medium: +60 °C max. Nauwkeurigheid: klasse 1,6. Beschermingsklasse: IP 32.

Artikelnummer	Type	Aansluiting (wijzerplaat)	Aansluiting	VE
0910000	0 - 60 mbar	63	1/4"	1
0910001	0 - 100 mbar	63	1/4"	1
0910002	0 - 250 mbar	63	1/4"	1
0912000	0 - 60 mbar	100	1/2"	1
0912001	0 - 100 mbar	100	1/2"	1
0912002	0 - 250 mbar	100	1/2"	1



# Hoofdstuk 4

## Stookolietoebereiden





TC3 110A Tigerloop Combi 3 - Stookolieontluchter met ingebouwde filter (50 µm) en afsluitkraan.  
Geen retourleiding meer nodig. Verminderd risico op lekkage. Vereenvoudigde installatie.

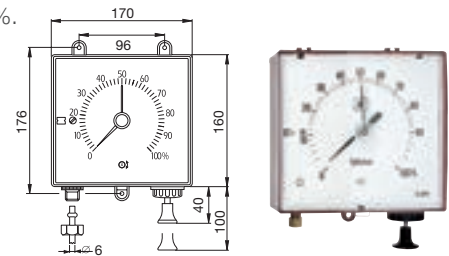
## Hoofdstuk 4

# Stookolietoebehoren

### 4.1 INHOUDSMETERS

#### TELEVAR TLM 3 – PNEUMATISCHE PEILMETER

Voor tanks van 0,9 tot 3 m H. Max. afstand van peilmeter tot tank 50 m. Schaal in %.  
Nauwkeurigheid:  $\pm 2\%$ . Universele koppeling 6 mm. Lichaam uit slagvaste kunststof.



#### TELEVAR TLM 5 – PNEUMATISCHE PEILMETER

Idem als Televar TLM 3 maar voor tanks van 3 tot 5 m H.

Artikelnummer	Type	Tankhoogte	VE
0101103	TELEVAR TLM 3	0,9 - 3 meter	1/10
0101105	TELEVAR TLM 5	3 - 5 meter	1/10

#### PE 50 – PE MEETLEIDING

Soepele meetleiding om pneumatische peilmeter TELEVAR TLM met tankmeetleiding G20 te verbinden.  $\varnothing 4 \times 6\text{mm}$ , L = 50 m.

Artikelnummer	Type	L (m)	VE
0105150	PE 50	5	1



#### G20 - TANKMEETLEIDING

Voor koppeling pneumatische peilmeter TELEVAR TLM aan tank, uit verzinkt staal 1" M en verbindingsnippel 6mm (buitendiameter). Meetleiding Perbunan, met voetstuk.

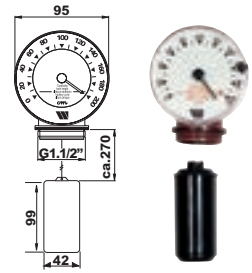
Artikelnummer	Type	L (m)	Aansluiting	VE
0104120	G20 - 220	2,20	1" M	1/10
0104130	G20 - 320	3,20	1" M	1/5



### MECA M 200 V – VERTICALE MECHANISCHE PEILMETER

Universele mechanische peilmeter. Inclusief dichting voor aansluiting aan de tank. Verticale afleesschaal. Voor tanks tot 2 m H. Schaal in cm. Tankkoppeling 6/4" M.

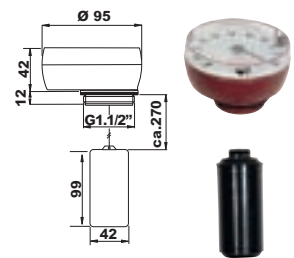
Artikelnummer	Type	Aansluiting	VE
0103100	MECA M 200 V	6/4" M	1/20



### MECA M 200 H – HORIZONTALE MECHANISCHE PEILMETER

Idem als Meca M 200 V maar met horizontale afleesschaal.

Artikelnummer	Type	Aansluiting	VE
0103200	MECA M 200 H	6/4" M	1/20



### Q 200 V – VERTICALE MECHANISCHE PEILMETER

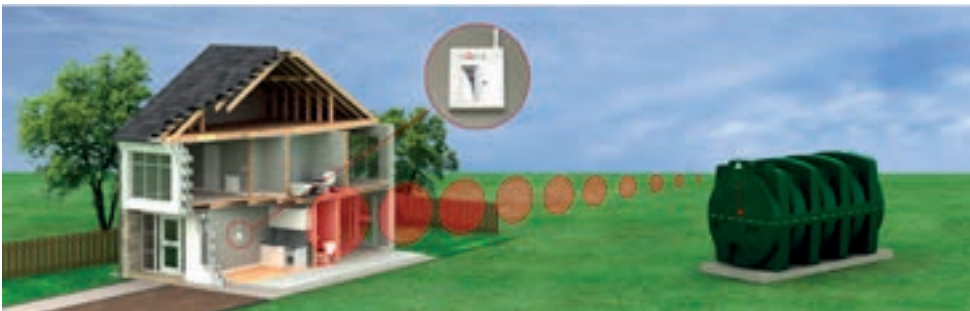
Voor tanks tot 2 m H. Schaal in cm. Tankkoppeling 6/4" M.

Artikelnummer	Type	Aansluiting	VE
0103500	Q 200 V	6/4" M	1/70



### WATCHMAN SONIC ADVANCED - ULTRASONE INHOUDSMETER

De Watchman Sonic is een draadloze inhoudsmeter, die gebruik maakt van een ultrasone meettechniek die het brandstofpeil permanent meet. Inclusief alarmfunctie (bv. wanneer de inhoud van de tank onverwacht en zonder onderbreking daalt) en waveguide functie voor een correcte meting in geval van obstructies binnenin de tank. Te monteren op iedere stalen of kunststof tank met een maximale hoogte van 3 meter met behulp van meegeleverde bevestigingsplaatje of op een aansluiting van 2". De ontvanger kan in een stopcontact naar keuze worden aangesloten, enkel binnenshuis. De afstand tussen zender en ontvanger kan tot 200 meter bedragen. De inhoud van de tank is af te lezen op de display d.m.v. 10 streepjes. Bij een bijna lege tank (10%, 1 streepje) wordt een visuele en auditieve waarschuwing (rode led en alarmsignaal) gegeven. Min. tankdiepte: 0,5 meter. Max. tankdiepte: 3 meter. Werkingstemperatuur: -10 °C tot +60 °C. Voeding ontvanger: 230V 50-60Hz. Voeding zender: 3V lithium knoopcel.



Artikelnummer	Type	Aansluiting	VE
0190903	Watchman Sonic Advanced	2"	1

### MULTIBLOC MB 220 – TANKCOMBINATIE

Multifunctionele unit voor verbinding tussen brandstoftank en brander. Combineert 5 functies: brander aanzuig- en retourleiding, terugslagklep, afsluithendel en aansluiting voor TELEVAR TLM peilmeter van Ø 4x6 mm, compleet met set fittingen. CW617N messing behuizing. Voetstuk in perbunan. 1" M tankkoppeling. Koppelingen aanzuig- en retourleiding 3/8" F met kunststof klemringen van 8, 10, 12 mm.

#### MBS 220

Idem als MB 220 maar met ster.

#### MBO 220

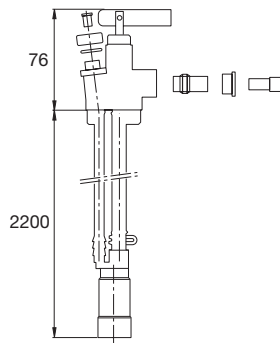
Idem als MB 220 maar zonder aansluiting pneumatische peilmeter.

#### MB 220/GP

Idem als MB 220 maar met vlotter.

#### MBO 220/G

Idem als MBO 220 maar met vlotter.



MB 220



MBS 220



MB 220/GP

Artikelnummer	Type	L(cm)	Aansluiting	VE
0108100	MB 220	220	1" M x 3/8" F	1/10
0108104	MBS 220	220	1" M x 3/8" F	1/10
0108110	MB 220/GP	220	1" M x 3/8" F	1/10
0108300	MBO 220	220	1" M x 3/8" F	1/10
0108310	MBO 220/G	220	1" M x 3/8" F	1/10

### RDA – TANKKOPPELING

In messing 1" M, 2 koppelingen 3/8" F voor aanzuig- en terugloopleiding met kunststof klemringen voor leidingen Ø 6/8, 8/10 en 10/12 mm

Artikelnummer	Type	Aansluiting	VE
0120120	RDA	1" M x 3/8" F	1/20



### VERLOOPSTUK UIT KUNSTHARS

In messing 1" M, 2 koppelingen 3/8" F voor aanzuig- en terugloopleiding met kunststof klemringen van 8, 10, 12 mm.

Artikelnummer	Type	Aansluiting	VE
0119011	R 40/50	6/4" F - 2" M	1/50
0119012	R 25/50	1" F - 6/4" M - 2" M	1/50



## 4.2 LEKDETECTIE

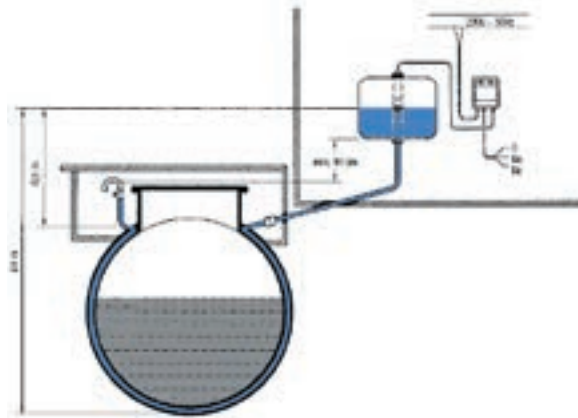
### LAG 2000 – LEKDETECTIETOESTEL

Lekdetectietoestel voor dubbelwandige tanks. Toepassing op basis van systeem met antivriesvloeistof in de tussenruimte. Zowel voor boven- als ondergrondse tanks waarin brandbare vloeistoffen van klasse A I, II, III en B of niet-brandbare milieuvervuilende vloeistoffen opgeslagen worden. Bij detectie van lek, wordt een akoestisch en visueel signaal gegenereerd. Inclusief ingebouwd relais voor extern alarm. Voedingsspanning: 230 V – 50 Hz. Verbruik: 2,5 VA. Geluidsniveau alarm:  $\geq 70$  dB(A). Beschermingsklasse: IP 30. Nominale inhoud reservoir: 10,4 l. Nuttige inhoud reservoir: 4,5 l. Temperatuur:  $-20$  °C tot  $+60$  °C. Keuring: ATEX 94/9/EG.



4

#### Installatieschema:



Artikelnummer	Type	VE
0190100	LAG 2000	1/50

### LAG/N-MS – MONTAGESET VOOR LAG

Bestaande uit:

- flenspijp R 1", L = 200 mm
- ontluchttingsklep
- kniestuk
- flenspijp R 1", L = 100 mm
- 2 aansluitkoppelingen
- 2 bevestigingsklemmen
- 1,5 m PVC-slang 20 x 2,5 mm
- waterdichte verbindingsdoos



Artikelnummer	Type	VE
0196100	LAG/N-MS	1

### LWG 2000 – VLOEISTOFDETECTIETOESTEL

Waarschuwingapparaat dat de aanwezigheid van vloeistof vaststelt. Voor lekdetectie op de bodem van dubbelwandige tanks met vlak liggende bodem. Kan ook gebruikt worden in de toegangschacht van tankinstallaties. Ook geschikt als melder voor andere toepassingen zoals opvangschotels van oliebranders, bij buis- of kabelkanalen, in stookplaatsen en dergelijke. Lekindicatiesysteem Klasse III volgens DIN EN 13160-1. Voedingsspanning: 230 V - 50 Hz. Vermogensafname: 2,5 VA. Geluidsniveau alarm:  $\geq 70$  dB(A). Veiligheidsklasse toestel: IP 30 volgens EN 60529. Spanning sonde: 12 Vdc. Sondelengte: 2 m. Temperatuur:  $-20$  °C tot  $+60$  °C.



Artikelnummer	Type	VE
0190300	LWG 2000	1

### 4.3 OVERVULBEVEILIGINGEN

#### SAF – ALARMFLUIT

Metalen uitvoering. Aansluiting SAF: 5/4"/ 6/4"M - 5/4"F. SAF 3: Aluminium uitvoering. Aansluiting SAF 3: 2"M - 2"F.

Artikelnummer	Type	VE
0158011	SAF	1/50
0158055	SAF 3	2/18



#### GWS – SONDE VOOR OVERVULBEVEILIGING

De sonde voor overvulbeveiliging verhindert het overvullen van boven- en ondergrondse tanks bij opslag van stookolie en diesel. De sonde wordt bovenop het reservoir gemonteerd, is in verschillende standaardlengtes verkrijgbaar en is in hoogte verstelbaar. Tankaansluiting 1" M in metaal met klemring. De sonde is bovenaan voorzien van een stekker voor aansluiting van de vulbeveiliging aan de tankwagen.

Artikelnummer	Type	L	VE
0171025	GWS/250	250 mm	1/10
0171040	GWS/400	400 mm	1/10
0171070	GWS/700	700 mm	1/10
0171100	GWS/1000	1000 mm	1



#### GWD – SONDE VOOR OVERVULBEVEILIGING

De sonde voor overvulbeveiliging GWD vervult dezelfde functie als de sonde GWS maar wordt geleverd met een losse stekker. De insteeklengte van de sonde kan aangepast worden tussen 65 mm en 227 mm. De sonde heeft een tankaansluiting van 1" M en is voorzien van een kabel. Model GWD/ZS wordt geleverd zonder stekker.

Artikelnummer	Type	VE
0173100	GWD/150 ZS	met 1,2 m kabel
0170100	GWD/150	met 1,2 m kabel
0170105	GWD/500	met 4,7 m kabel



#### A/GWG K – STEKKER

Stekker voor GWD.

Artikelnummer	Type	VE
0170110	A/GWG K	1



#### GWD FSA – SONDE VOOR OVERVULBEVEILIGING

Sonde voor overvulbeveiliging GWD met een losse stekker en peilmeter voor aanduiding van de inhoud van de tank. Geschikt voor tanks tot 2,5 meter hoogte.

Artikelnummer	Type	VE
0175100	GWD FSA	met 4,7 m kabel





## 4.4 TIGERLOOP

### TON 110A – TIGERLOOP ORIGINAL

Automatische ontlufter voor stookolie-installaties. Geschikt voor éénpijssystemen. Pomp-aansluiting: 3/8" M. Reservoir aansluiting: 1/4" F. Toepasbaar zowel op ondergrondse als bovengrondse tanks/ Geen schuimvorming. Max. ontluftercapaciteit: 8 L/h. Max. nominale druk: 1 bar. Max. werkingstemperatuur: 60 °C.

Artikelnummer	Type	VE
0139129	TON 110A	1/24



4

### TON 110A FLEX – TIGERLOOP ORIGINAL

Idem als TON 110A maar geleverd met flexibel van 30 cm.

Artikelnummer	Type	VE
0139128	TON 110A FLEX	1/24
2481503	Flexibel Tigerloop 30cm 1/4"M-3/8"F	1



### TC3 110A – TIGERLOOP COMBI 3

De Tigerloop Combi 3 is, naast de ingebouwde filter, ook voorzien van een geïntegreerde afsluitkraan voor het eenvoudig onderhouden of vervangen van de filter. Versterkte bevestigingsbeugel. De montage kan uitgevoerd worden met minder aansluitingen wat de installatie vereenvoudigt en het risico op lekkage beperkt. Pomp aansluiting: 3/8" M. Reservoir aansluiting: 1/4" F. Filtratiegraad: 50 µm.

Artikelnummer	Type	VE
0139131	TC3 110A	1/10
0139132	TC3 110A + vacuüm-meter	1/10



### TC3M 110A - TIGERLOOP COMBI MAGNUM

De Tigerloop Combi Magnum beschikt over een groter en fijner filterelement (type Opticlean). Ook inbegrepen: vacuüm-meter (waarschuwt wanneer de filter vervuild is). Filtratiegraad: 5 µm.

Artikelnummer	Type	VE
0139133	TC3M 110A	1/4
0199028	Opticlean MC18 filterpatroon	1



### TPN 110A – TIGERLOOP PLUS

Idem als TON maar uitgerust met een filterpatroon, manometer en afsluitkraan. Patroon wordt rechtstreeks op ontlufter gemonteerd. Aanbevolen op installaties met lage NOx branders. Filterpatroon als wisselstuk verkrijgbaar. Filtratiegraad: 20 µm. Filteroppervlakte: 1.850 cm<sup>2</sup>.

Artikelnummer	Type	VE
0139126	TPN 110A	1/4
0139990	TPN filterpatroon	1



### TTN 110A – TIGERLOOP TWIN

Dubbele automatische mazoutontlufter voor grote installaties (700 tot 2000 kW). Voordeel: perfect uitgebalanceerde unit. Pomp aansluiting: 1/2" M. Tank aansluiting: 3/8" F. Te combineren met mazoutfilter. Max. ontluftercapaciteit: 16 l/h. Max. werkingstemperatuur: 60 °C.

Artikelnummer	Type	VE
0139130	TTN 110A	1



4.5 STOOKOLIEFILTERS

**RG/F – SIKU FILTERELEMENT GEEL**

Filterelement voor RG-filter en Tigerloop Combi TCN 110A. Filtratiegraad: 70 µm. Ook verkrijgbaar in bakje van 25 stuks (RG/F BAK).

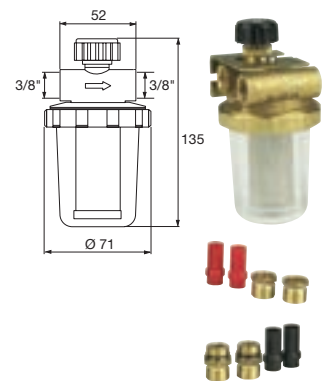
Artikelnummer	Type	Aantal	VE
0199027	RG/F	per 100 stuks	1
0199026	RG/F BAK25	per 25 stuks	1



**RG-CN – DUBBELE FILTER**

In messing. Debiet 500 L/h. Filterbeker makralon met mofkoppeling, rvs-filterelement. Terugslagklep, afsluitkraan, 4 aansluitingen 3/8" F, bevestigingsbeugel. Met keuzekoppelingen 3/8" FF of 3/8" MF en met aansluitset voor leidingen. Filtratiegraad: 260 µm.

Artikelnummer	Type	VE
0130153	RG-CN	1/12



**RGZ-CN - FILTER MET TERUGLOOPTOEVOER**

Idem als RG-CN maar met by-pass aan terugloop. Maakt terugloopleiding overbodig. Ontluchtingsnippel. 3 aansluitingen 3/8"F (2 branderzijde, 1 tankzijde). Met keuzekoppelingen 3/8" FF of 3/8" MF. Met aansluitset voor leidingen. Filtratiegraad: 260 µm.

Artikelnummer	Type	VE
0132153	RGZ-CN	1/12



**RG/SS – ONDERDELEN VOOR FILTERS**

Rvs filterelement voor RG filter. Filtratiegraad: 260 µm.

Artikelnummer	Type	µ	VE
0199010	RG/SS	260	1/50



**RG/TK – ONDERDELEN VOOR FILTERS**

Makralon filterbeker voor RG filter.

Artikelnummer	Type	VE
0199012	RG/TK	1/50



**RG/OR – ONDERDELEN VOOR FILTERS**

O-ring voor RG filter.

Artikelnummer	Type	VE
0199013	RG/OR	1/100



**RV1-CN – EÉNPIJPSFILTER**

Idem als RG-CN maar filterbeker met schroefdraad en 2 aansluitingen 3/8"F. Met aansluitset voor leidingen. Filtratiegraad: 200 µm.

Artikelnummer	Type	VE
0135153	RV1-CN	1/50



4

**RV/SS – ONDERDELEN VOOR FILTERS**

Rvs-filterelement voor RV filter. Filtratiegraad: 200 µm.

Artikelnummer	Type	µ	VE
0199016	RV/SS	200	1/10

**RV/TK – ONDERDELEN VOOR FILTERS**

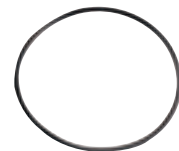
Makralon filterbeker voor RV filter.

Artikelnummer	Type	VE
0199018	RV/TK	1/50

**RV/OR – ONDERDELEN VOOR FILTERS**

O-ring voor RV filter.

Artikelnummer	Type	VE
0199020	RV/OR	1/100

**S 2.8 – AANSLUITSET**

Aansluitset voor leidingen. Bevat koppelstukken voor Ø 6 x 8, Ø 8 x 10 en Ø 10 x 12.

Artikelnummer	Type	VE
0199005	S 2.8	1



4.6 STOOKOLIELEIDINGEN EN KOPPELINGEN

**TECAL AR – ALUMINIUMBUIS**

Aluminium verbindingbuis, voor gebruik tussen stookolietank en brander. Beschermingsmantel in witte kunststof met dikte van 0,75 mm, proefdruk 30 bar.

Artikelnummer	Type	Aansluiting	VE
0701206	TECAL AR 4/6	6 x 1,5 mm	50 m/2.500 m
0701208	TECAL AR 6/8	8 x 1,5 mm	100 m/1.500 m
0701210	TECAL AR 8/10	10 x 1,5 mm	50 m/1.500 m
0701212	TECAL AR 10/12	12 x 1,5 mm	50 m/1.500 m



**DM – RECHTE KLEMKOPPELING**

Lichaam en moer uit messing, kunststof klemring. Dubbele mannelijke draad. Max. druk: 10 bar. Max. temperatuur: 110 °C.

Artikelnummer	Type	Aansluiting	VE
0702106	DM 1/4" x 6	1/4" x 6 mm	10
0702108	DM 1/4" x 8	1/4" x 8 mm	10
0702210	DM 3/8" x 10	3/8" x 10 mm	10
0702212	DM 3/8" x 12	3/8" x 12 mm	10
0702310	DM 1/2" x 10	1/2" x 10 mm	10
0702312	DM 1/2" x 12	1/2" x 12 mm	10



**DF – RECHTE KLEMKOPPELING**

Idem als DM, maar inwendige koppeling.

Artikelnummer	Type	Aansluiting	VE
0704210	DF 3/8" x 10	3/8" x 10 mm	10
0704212	DF 3/8" x 12	3/8" x 12 mm	10



**DI - DUBBELE RECHTE KOPPELING**

Tussenkoppeling met zelfde kenmerken als DM.

Artikelnummer	Type	Aansluiting	VE
0703006	DI 6 X 6	6 x 6 mm	10
0703010	DI 10 X 10	10 x 10 mm	10
0703012	DI 12 X 12	12 x 12 mm	10



## 4.7 STOOKOLIETOEBEHOREN

## VRU – TERUGSLAGKLEP

In messing, aansluiting 3/8" FF met kunststof klemringen voor leidingen Ø 6/8, 8/10 en 10/12 mm.

Artikelnummer	Type	Aansluiting	VE
0120140	VRU	3/8" FF	1/50



4

## VFU – VOETKLEP

In messing, aansluiting 3/8" FF met kunststof klemringen voor leidingen Ø 6/8, 8/10 en 10/12 mm. Met voetstuk in kunststof.

Artikelnummer	Type	Aansluiting	VE
0120160	VFU	3/8" FF	1/50



## TS 50/50 – VULKAP

Vladdichtende afsluiter uit zamac met ketting en ogen voor hangslot. Aansluitingen: 2"- 2". Model MS-DG met messing groen deksel.

Artikelnummer	Type	VE
0155141	TS 50/50 MS-DG	1/60
0155146	TS 50/50	1/60



TS 50/50 MS - DG

## D-TS 50/50 – DEKSEL VULKAP

Gekleurd deksel voor vulkap TS 50/50. In messing.

Artikelnummer	Type	Kleur	VE
0155160	DG - TS 50/50	groen	1/170
0155161	DR - TS 50/50	rood	1/170
0155162	DO - TS 50/50	oranje	1/170



TS 50/50 MS - DG

## CZ - ONTLUCHTINGSKAP

Uit Zamac.

Artikelnummer	Type	Aansluiting	VE
0160025	CZ 25	1"	1/200
0160032	CZ 32	5/4"	1/200
0160040	CZ 40	6/4"	1/150
0160050	CZ 50	2"	1/100



## CTS - ONTLUCHTINGSKAP

Uit kunsthars met metaalgaas en bevestigingsschroeven (geen draadaansluiting).

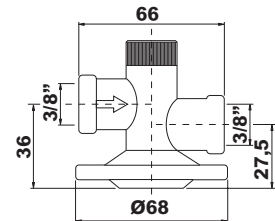
Artikelnummer	Type	Aansluiting	VE
0160125	CTS 25/32	1" + 5/4"	1/10
0160140	CTS 40/50	6/4" + 2"	1/10



### SICUREX – MEMBRAANVENTIEL

De Sicurex klep opent zich wanneer een onderdruk gecreëerd wordt door het in werking treden van de pomp van de brander. Minimale onderdruk voor opening: 50 mbar. Deze klep sluit automatisch de mazouttoevoer af wanneer de brander stopt of wanneer er zich een lek voordoet. Montage op het hoogste punt van de aanvoerleiding, zo dicht mogelijk bij de tank. Montage in alle posities mogelijk. Aansluiting 3/8" F. Lichaam in aluminium. Opent bij een onderdruk van 50 mbar. Voor leidingen Ø 6/8, 8/10 en 10/12 mm.

Artikelnummer	Type	VE
0150110	SIC 10	1/20

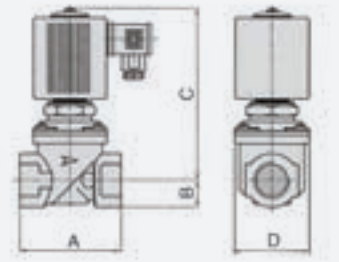


### SV – MAGNEETKLEP VOOR STOOKOLIE

Lichaam uit aluminium, onderdelen uit rvs en messing. Normaal gesloten. Aansluitingen FF. Ook verkrijgbaar in bakje van 25 stuks (RG/F BAK). Max. druk: 8 bar. Omgevingstemperatuur: -10 °C +60 °C. Max. temperatuur brandstof: +80 °C. Voedingsspanning: 220 V. Veiligheidsklasse: IP 65.



Type	Aansluiting	A(mm)	B(mm)	C(mm)	D(mm)
SV20	3/4"	96	25	160	70
SV25	1"	96	25	160	70
SV32	5/4"	154	31	188	105
SV40	6/4"	154	31	188	105
SV50	2"	173	39	191	127



Artikelnummer	Type	L	VE
0161020	SV20	3/4" FF	1
0161025	SV25	1" FF	1
0161032	SV32	5/4" FF	1
0161040	SV40	6/4" FF	1
0161050	SV50	2" FF	1

Ook verkrijgbaar in 12 Vdc en 24 Vac/dc.

### KOLOR KUT – WATERDETECTIE

Pasta voor het detecteren van water. 85 g.

Artikelnummer	Type	VE
0180002	Waterdetectie pasta Kolor KUT 85g	1/20





# Hoofdstuk 5

## Zoneregeling







iDROSET® Serie CF.  
De nieuwste generatie statische balanceerventielen.

**WATTS®**

## Hoofdstuk 5

# Zoneregeling

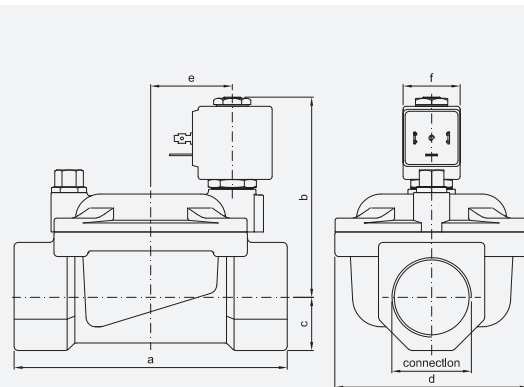
### 5.1 MAGNEETVENTIELEN

#### WKB2 - MAGNEETVENTIEL (NORMAAL GESLOTEN)

Voorgestuurd magneetventiel met membraan. Normaal gesloten. Tweeweg uitvoering. Messing huis. Te gebruiken voor gesloten installaties zoals bvb verwarmingscircuits. Geschikt om waterslag tegen te gaan. Membraan in EPDM (-10 °C +140 °C). Max. omgevingstemperatuur: +55 °C. Max. werkdruk: 25 bar. Beveiligingsklasse: IP 65. Voeding: 220/230V, 50/60Hz.



Artikelnummer	Type	Aansl.	Membraan	Type spoel	VE
149B6967	WKB2 DN10	3/8"	EPDM	30E: 220/230V-50/60HZ-8VA	1
149B6968	WKB2 DN15	1/2"	EPDM	30E: 220/230V-50/60HZ-8VA	1
149B6969	WKB2 DN20	3/4"	EPDM	30E: 220/230V-50/60HZ-8VA	1
149B6970	WKB2 DN25	1"	EPDM	30E: 220/230V-50/60HZ-8VA	1
149B6971	WKB2 DN32	1 1/4"	EPDM	30E: 220/230V-50/60HZ-8VA	1
149B6972	WKB2 DN40	1 1/2"	EPDM	20E: 220/230V-50/60HZ-15VA	1
149B6973	WKB2 DN50	2"	EPDM	20E: 220/230V-50/60HZ-15VA	1



Aansl.	Doorlaat	A	B	C	D	E	F	Gewicht	Kv	Topening	Tsluiting
FF	mm	mm	mm	mm	mm	mm	mm	Kg	m³/h	ms*	ms*
3/8"	12	59	70	14	45	16	22	0,42	2,2	30	50
1/2"	12	59	70	14	45	16	22	0,39	2,5	30	50
3/4"	18	79	76	18	55	16	22	0,65	5,5	50	70
1"	25	96	85	20	72	16	22	1,05	10,2	50	70
1 1/4"	30	119	92	25	85	16	22	1,70	15	150	200
1 1/2"	37	142	105	28	102	21	30	2,85	21	250	350
2"	50	158	115	35	119	21	30	4,30	36	400	700

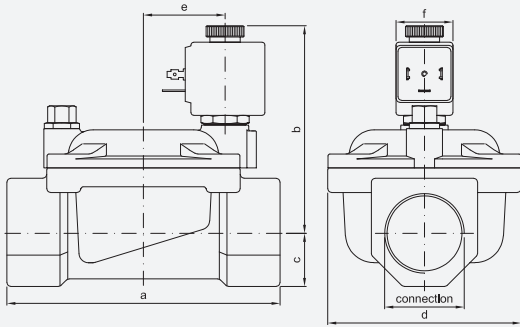
\* De aangegeven tijden betreffen het medium water. De exacte tijd hangt af van drukomstandigheden.

#### WZB2 - MAGNEETVENTIEL (NORMAAL GEOPEND)

Voorgestuurd magneetventiel met membraan. Normaal geopend. Tweeweg uitvoering. Messing huis. Te gebruiken voor gesloten installaties zoals bvb verwarmingscircuits. Geschikt om waterslag tegen te gaan. Membraan in EPDM (-10 °C +140 °C). Max. omgevingstemperatuur: +55 °C. Max. werkdruk: 25 bar. Beveiligingsklasse: IP 65. Voeding: 220/230V, 50/60Hz.



Artikelnummer	Type	Aansl.	Membraan	Type spoel	VE
149B12406	WZB2 DN10	3/8"	EPDM	30E: 220/230V-50/60HZ-8VA	1
149B12407	WZB2 DN15	1/2"	EPDM	30E: 220/230V-50/60HZ-8VA	1
149B12408	WZB2 DN20	3/4"	EPDM	30E: 220/230V-50/60HZ-8VA	1
149B12409	WZB2 DN25	1"	EPDM	30E: 220/230V-50/60HZ-8VA	1
149B12410	WZB2 DN32	1 1/4"	EPDM	30E: 220/230V-50/60HZ-8VA	1
149B12411	WZB2 DN40	1 1/2"	EPDM	20E: 220/230V-50/60HZ-15VA	1
149B12412	WZB2 DN50	2"	EPDM	20E: 220/230V-50/60HZ-15VA	1



Aansl.	Doorlaat	A	B	C	D	E	F	Gewicht	Kv	Toepening	Tsluiting
FF	mm	mm	mm	mm	mm	mm	mm	Kg	m <sup>3</sup> /h	ms*	ms*
3/8"	12	59	73	14	45	16	22	0,42	2,2	30	50
1/2"	12	59	73	14	45	16	22	0,39	2,5	30	50
3/4"	18	79	76	18	55	16	22	0,65	5,5	50	70
1"	25	96	85	20	72	16	22	1,05	10,2	50	70
1 1/4"	30	119	96	25	85	16	22	1,70	15	150	200
1 1/2"	37	142	105	28	102	21	30	2,85	21	250	350
2"	50	158	119	35	119	21	30	4,30	36	400	700

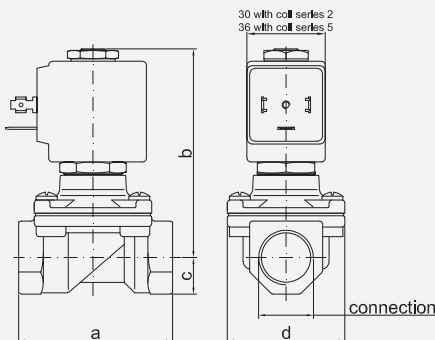
\* De aangegeven tijden betreffen het medium water. De exacte tijd hangt af van drukomstandigheden.

### HK2 - MAGNEETVENTIEL (NORMAAL GESLOTEN)

Direct gestuurde membraan magneetventiel. Normaal gesloten. Tweeweg uitvoering. Messing DZR huis. Te gebruiken voor open installaties zoals bvb sanitaire installatie. Membraan in EPDM (-10 °C +140 °C). Max. omgevingstemperatuur: +80 °C. Max. werkdruk: 25 bar. Beveiligingsklasse: IP 65.



Artikelnummer	Type	Aansl.	Membraan	Type spoel	VE
149B12472	HK2 DN10	3/8"	EPDM	20E : 220/230V-50/60HZ-15VA	1
149B12473	HK2 DN15	1/2"	EPDM	52E : 220/230V-50/60HZ-30VA	1
149B12474	HK2 DN20	3/4"	EPDM	52E : 220/230V-50/60HZ-30VA	1
149B12475	HK2 DN25	1"	EPDM	52E : 220/230V-50/60HZ-30VA	1



Aansl.	Doorlaat	A	B	C	D	Gewicht	Kv	Toepening	Tsluiting
FF	mm	mm	mm	mm	mm	Kg	m <sup>3</sup> /h	ms*	ms*
3/8"	12	59	83	14	45	0,80	2	30	50
1/2"	12	59	83	14	45	0,57	2,2	30	50
3/4"	18	79	90	18	55	0,81	4,5	50	70
1"	25	96	101	20	72	1,22	8,5	50	70

\* De aangegeven tijden betreffen het medium water. De exacte tijd hangt af van drukomstandigheden.

### SPOEL

Bobijn zonder connector voor magneetventiel WKB2, WZB2, HK2. Max. omgevingstemperatuur: +55 °C (+40 °C OUDE type).

Spoel magneetventiel OUDE type (ventiel niet meer verkrijgbaar):

Artikelnummer	Type	Voeding	VE
149B5290	SPOEL 220V	220V 50Hz 9W	1
149B5292	SPOEL 24V	24V 50Hz 9W	1
149F045984	SPOEL 24VDC	24VDC 15W	1



Spoel magneetventiel NIEUWE type:

Artikelnummer	Type	Voeding	VE
149B12504	201	24V/DC.10W	1
149B12507	301	24V/DC.6,5W	1
149B12506	521	24V/DC.27W	1
149B12501	20B	24V-50/60HZ.15VA	1
149B12497	20E	220/230V-50/60HZ.15VA	1
149B12503	30B	24V-50/60HZ.8VA	1
149B12499	30E	220/230V-50/60HZ.8VA	1
149B12502	52B	24V-50/60HZ.30VA	1
149B12498	52E	220/230V-50/60HZ.30VA	1

5.2 ZONEVENTIELEN

**DRAYTON - GEMOTORISEERD ZONEVENTIEL**

Normaal gesloten 2- of 3-weg zoneventiel. Met gemakkelijk "Snap-On" verwijderbare 230V stelmotor (24V motor eveneens beschikbaar). Geschikt voor verwarming, koeling en sanitaire installaties. Manuele bediening mogelijk met positie-indicatie. Aansluitingen: binnendraad (FF). Vermogen: 5W. Openingstijd: 14 seconden. Sluittingstijd: 6 seconden. Max. werkdruk: 8,6 bar. Werktemperatuur: 2°C tot 93°C. Kabellengte: 1 meter.



Artikelnummer	Omschrijving	Aansluiting	VE
27161	Drayton zoneventiel Snap ON 2-weg	3/4"	1
27162	Drayton zoneventiel Snap ON 2-weg	1"	1
27163	Drayton zoneventiel Snap ON 3-weg	3/4"	1

Ook verkrijgbaar met 24V stelmotor.

**2131 – ZONEVENTIELEN FAN COIL**

Tweewegzoneventiel voor fan coil. Huis in messing. Voor water met max. 30% glycol. Sturing on/off door motor 22C. Nominale druk: 16 bar. Max. werktemperatuur: 110 °C. Klepslag: 2,5 mm.

Artikelnummer	Type	Kvs	Aansluiting	VE
3722015	213112C	1,7	1/2" MM	1/10
3722020	213134C	2,8	3/4" MM	1/10
3722025	21311C	4,5	1" MM	1/36



**3131 – ZONEVENTIELEN FAN COIL**

Idem als 2131 maar driewegventiel. Kan toegepast worden voor menging of verdeling (opgepast: model 31311, enkel verdeling).

Artikelnummer	Type	Kvs	Kvs (by-pass)	Aansluiting	VE
3723015	313112C	1,7	1,3	1/2" MM	1/10
3723020	313134C	2,5 (Mx) 2,8 (Dv)	1,8	3/4" MM	1/10
3723025	31311C	4,5	3,3	1" MM	1/36



**4131 – ZONEVENTIELEN FAN COIL**

Idem als 2131 maar driewegventiel met vier aansluitingen. Kan toegepast worden voor menging en verdeling.

Artikelnummer	Type	Kvs	Kvs (by-pass)	Aansluiting	VE
3724015	413112C	1,7	1,3	1/2" MM	1/10
3724020	413134C	2,5 (Mx) 2,8 (Dv)	1,8	3/4" MM	1/10



**2131**

DN	A	B
1/2"	52	51
3/4"	56	56
1"	82	70

**3131**

DN	A	B	C
1/2"	52	68,5	25
3/4"	56	69,5	34
1"	82	92,5	41

**4131**

DN	A	B	C
1/2"	52	95,5	35
3/4"	56	112,5	50

### 840 – KOPPELINGEN VOOR ZONEVENTIELEN

Koppelingen voor zoneventiel 2131, 3131 en 4131.

Artikelnummer	Type	DN	VE
3726015	8401212GAS	1/2" x 1/2"	10/250
3726020	8403434GAS	3/4" x 3/4"	10/100
3726025	84011GAS	1" x 1"	10/50

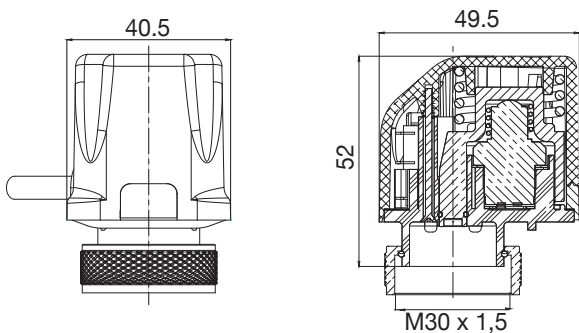


### 22CX – MOTOR

Elektrothermische ON/OFF motor geschikt voor zoneventielen 2131, 3131, 4131 of voor het uitrusten van afsluitkranen op verwarmingscollectoren. Afdekkap in zelfdovend kunststof. Voorzien van een transparante zone ter controle van de loopstand van de motor. Aansluiting in gechromieerd messing M30 x 1,5. Thermostatisch voelerelement in was. Verkrijgbaar in 'normaal open' (NO) of 'normaal gesloten'(NC) uitvoering. Types NC4 en NO4 zijn voorzien van een extra microswitch (4 draadsuitvoering). Klepslag: 3,5 mm. Kabellengte: 1 meter. Voedingsspanning: 230 V of 24 V. Kracht op de afsluiter: 100 N (NC-type) of 80 N. (NO-type) - Vermogen: 1,8 W (versie 24V: 1,6 W). Openingstijd: 75 sec. Sluittingstijd 230 V: 3 minuten. Sluittingstijd 24 V: 5 minuten. Beschermingsklasse: IP 54. Omgevingstemperatuur: 0 - 50 °C.



Artikelnummer	Type	Uitvoering	Voeding	VE
800000217	22CX230NO2	Normaal geopend	230 V	1/50
800000188	22CX230NC2	Normaal gesloten	230 V	1/50
800000224	22CX230NO4	Normaal geopend	230 V	1/50
800000186	22CX230NC4	Normaal gesloten	230 V	1/50
800000214	22CX24NO2	Normaal geopend	24 V	1/50
800000212	22CX24NC2	Normaal gesloten	24 V	1/50
800000226	22CX24NO4	Normaal geopend	24 V	1/50
800000210	22CX24NC4	Normaal gesloten	24 V	1/50

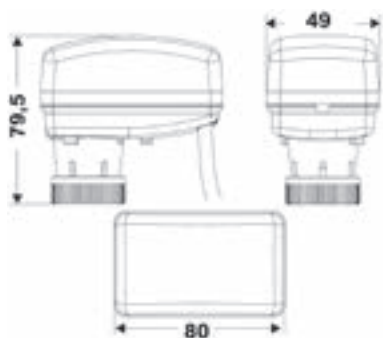


### EMUJC

Compacte, modulerende elektrothermische motor voor zoneventielen 2131, 3131 en 4131. Driepunt of proportioneel controlesignaal. Aansluiting M30 x 1.5. Status via LED aanduiding: ON/OFF, instelling bereikt of positionering in uitvoering. Kabellengte: 2 meter. Nominale kracht: 120N. Beschermingsklasse IP43. Omgevingstemperatuur: 0 - 50 °C.



Artikelnummer	Signaal aansturing	Voeding	Vermogen	VE
EMUJC-230	drie-punts	230 V	6,5 VA	1
EMUJC-24	drie-punts	24 V	2,5 VA	1
EMUJC-010	gelijkstroom 0-10 V (2-10 V)	24 V	2,5 VA	1



5.3 BALANCEERVENTIELEN



**IDROSET® SERIE CF – STATISCH BALANCEERVENTIEL**

Het gamma iDROSET® Serie CF omvat een nieuwe generatie van statische balanceerventielen. Het toestel is eenvoudig te installeren en in te regelen, reageert snel en effectief en zorgt daardoor voor een aanzienlijke tijdsbesparing. Daarenboven beschikt elke diameter over een bijzonder breed debietbereik. Het gebruiksvriendelijke iDROSET ventiel is voorzien van een gepatenteerde, nauwkeurige technologie en biedt een nauwkeurige kalibratie, een eenvoudige instelling en real-time weergave van het debiet zonder dat hierbij andere apparatuur benodigd is. Het ventiellichaam is vervaardigd uit messing en composiet, heeft een ergonomische vorm die het mogelijk maakt het ventiel in verschillende posities te gebruiken en is voorzien van een multifunctioneel handwiel waarmee het debiet wordt bepaald.

Balans- en regelventiel met binnendraad aansluiting of met losse moer voor verwarmings- en koelingsinstallaties. Voorzien van een afsluitfunctie. Instellen en aflezen op het apparaat zonder dat hiervoor speciaal gereedschap is vereist. Huis in messing en composiet. Vloeistoffen: water met glycol tot max. 50%. Werktemperatuurbereik: -10 tot 110°C. PN: 16 bar.



Wartelmoer:

Artikelnummer	Type	Aansluiting	Kvs	Debiet (l/h)	Gewicht (kg)	VE
PAP-S015	CF	1/2"	1,7	35/700	1,00	1
PAP-S020	CF	3/4"	1,7	35/700	1,00	1
PAP-M025	CF	1"	4,4	50/1600	1,10	1
PAP-L032	CF	1 1/4"	14	250/6000	2,60	1
PAP-L040	CF	1 1/2"	14	250/6000	2,60	1
PAPXL050	CF	2"	25	400/10000	5,10	1



Binnendraad aansluiting:

Artikelnummer	Type	Aansluiting	Kvs	Debiet (l/h)	Gewicht (kg)	VE
PAPS015FFG	CF	1/2"	1,7	35/700	1,40	1
PAPS020FFG	CF	3/4"	1,7	35/700	1,35	1
PAPM025FFG	CF	1"	4,4	50/1600	1,20	1
PAPL032FFG	CF	1 1/4"	14	250/6000	2,80	1
PAPL040FFG	CF	1 1/2"	14	250/6000	3,00	1
PAPXL050FF	CF	2"	25	400/10000	5,80	1

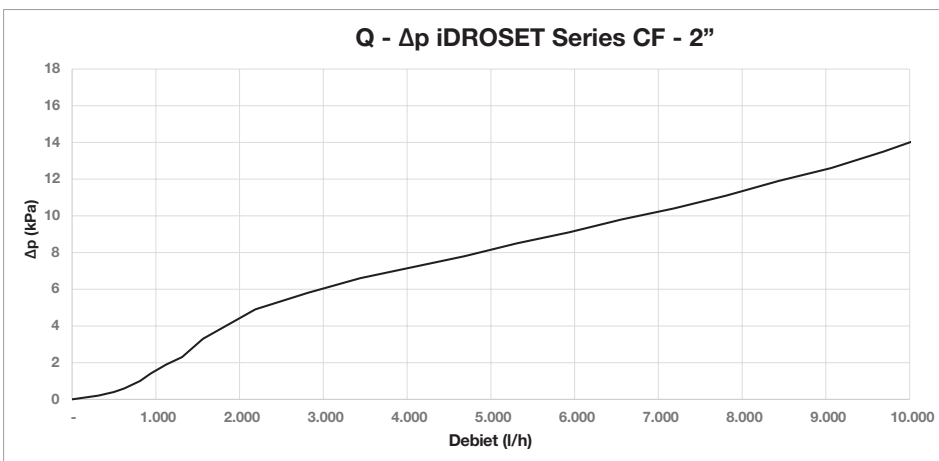
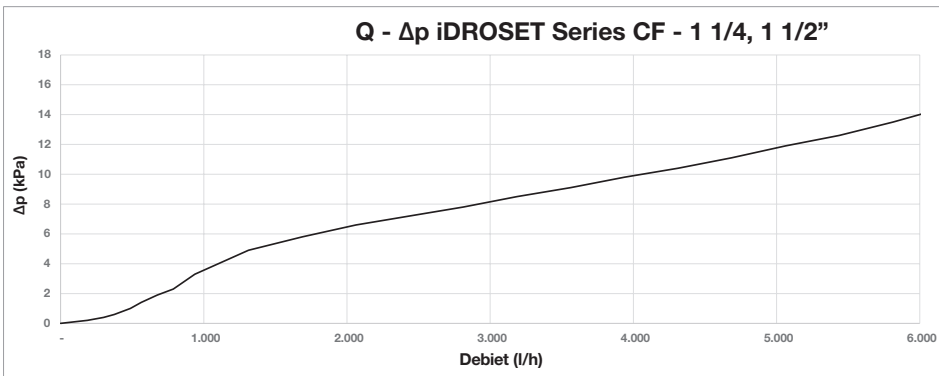
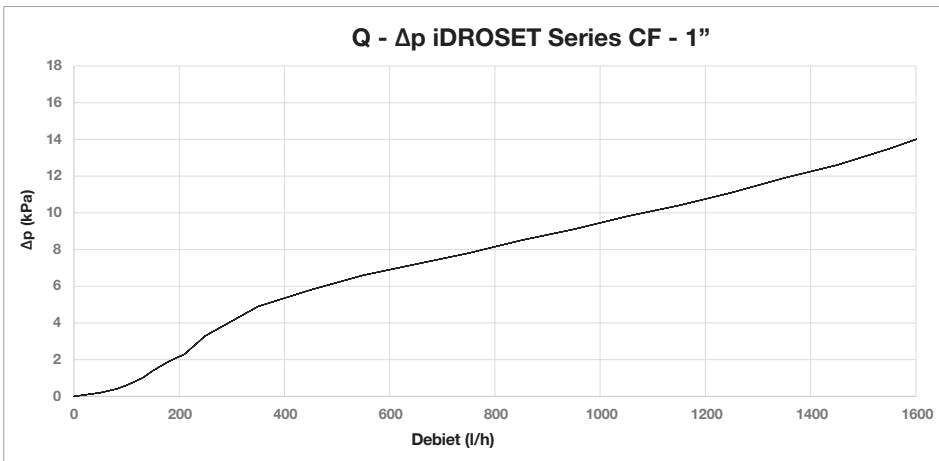
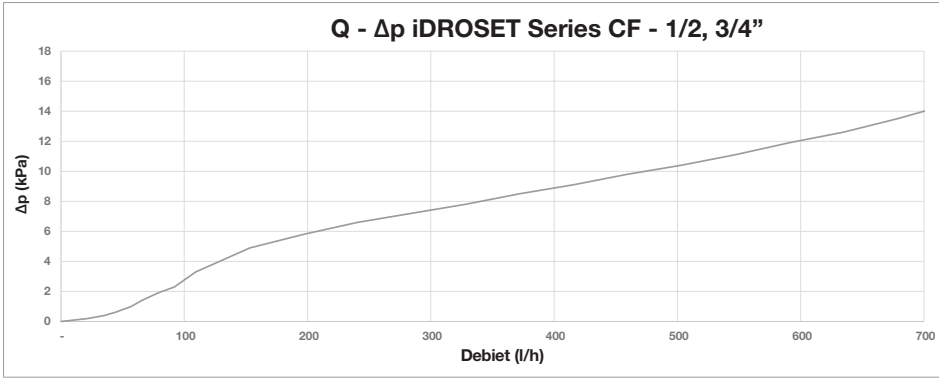


Isolatieschaal:

Thermisch geleidingsvermogen  $\lambda$ : 0,036 W/mK. Brandbestendigheid: B2 Class - DIN 4102.

Artikelnummer	Type	Geschikt voor iDROSET CF versie:
PAP-001	CF	PAP-S015
PAP-002	CF	PAP-S020
PAP-003	CF	PAP-S025
PAP-004	CF	PAP-S015-FFG   PAP-S020-FFG   PAP-M025-FFG
PAP-006	CF	PAP-L032   PAP-L032-FFG   PAP-L040   PAP-L040-FFG
PAP-005	CF	PAPXL50   PAPXL50-FFG



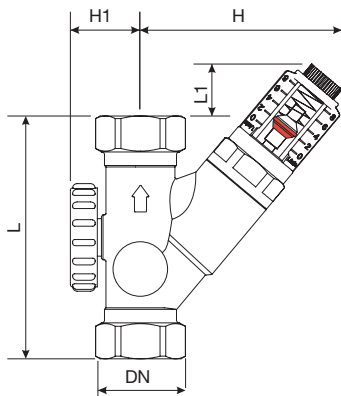


**WATTFLOW OL – STRANGREGELVENTIEL**

Balanceerklep voor een snelle en exacte regeling van verbruikcircuits in verwarming, ventilatie en airconditioningsystemen. Ook geschikt voor drinkwatertoepassingen. Met geïntegreerde stromingsindicator. Klephuis in messing. Stromingsindicator in schok- en warmtebestendig plastic. Veer in RVS. Afdichtingen in EPDM. Montage in alle posities mogelijk. Max. werktemperatuur: 100 °C bij 6 bar, 70 °C bij 10 bar. Max. werkdruk: 6 bar.



Artikelnummer	Type	Doorlaat DN	Aansluiting	Capaciteit	VE
3498000	SRV OL15-AG	15	3/4" M	1 - 8 l/min	1
3498010	SRV OL15-IG	15	1/2" F	1 - 8 l/min	1
963498011	SRV OL20-KVSR	20	15 mm knel	1 - 8 l/min	1
963498012	SRV OL20-KVSR	20	22 mm knel	1 - 8 l/min	1
963498013	SRV OL20-KVSR	20	15/22 mm knel	1 - 8 l/min	1
3498015	SRV OL20-AG	20	1" M	2 - 16 l/min	1
3498020	SRV OL20-IG	20	3/4" F	2 - 16 l/min	1
963498025	SRV OL20-KVSR	20	15 mm knel	2 - 16 l/min	1
963498030	SRV OL20-KVSR	20	22 mm knel	2 - 16 l/min	1
963498035	SRV OL20-KVSR	20	15/22 mm knel	2 - 16 l/min	1



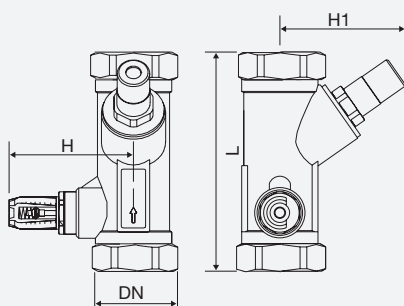
DN	L	L1	H	H1
15	81	17	67	26
20	86	15	71	27

**WATTFLOW BP – STRANGREGELVENTIEL**

Idem als de WattFlow OL, maar voorzien van een "MEMOSTOP": dit maakt een snelle en accurate resetting van het ingestelde debiet na gebruik van de geïntegreerd afsluitkraan mogelijk. Montage in alle posities mogelijk. Max. werkdruk: 10 bar. Max. werktemperatuur: 120 °C bij 6 bar, 100 °C bij 10 bar.



Artikelnummer	Type	Doorlaat DN	Aansluiting	Capaciteit	VE
3498355	SRV 25-IG	25	1" F	5 - 50 l/min	1
3498360	SRV 32-IG	32	5/4" F	10 - 80 l/min	1
3498365	SRV 40-IG	40	6/4" F	15 - 120 l/min	1
3498370	SRV 50-IG	50	2" F	20 - 200 l/min	1



DN	L	H	H1
25	120	73	69
32	135	77	77
40	153	80	78
50	176	85	87



## 5.4 CIRCULATIEPOMPEN

**ES2 - TACO HOOGRENDEMENTSPOMP**

De energiezuinige en compacte circulatiepomp ES2 werd speciaal ontworpen voor toepassing in verwarming- en circulatieinstallaties, en dit zowel voor huishoudelijke toepassingen als voor commerciële gebouwen. Enkel geschikt voor zuivere en niet-agressieve vloeistoffen. Deze pomp is voorzien van een "natte rotor", aangedreven door een synchroonmotor en gecontroleerd door een ingebouwde toerenregeling. Beschermd tegen overbelasting dankzij een automatische anti-blokkade functie en een thermische beveiliging.

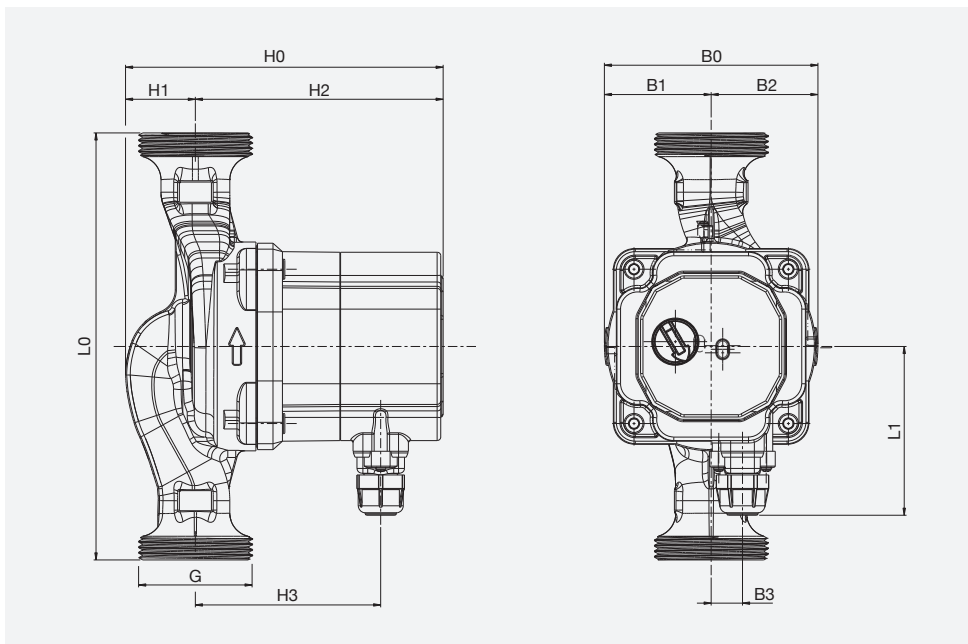
Max. werkdruk: 6 bar. Max. omgevingstemperatuur: +40 °C. Max. watertemperatuur: +95 °C. Max. glycolpercentage: 40%. Inbouwlengthe: 130 of 180 mm. Voedingsspanning: 230 V - 50 Hz. Veiligheidsklasse: IP 44. Geluidsniveau: < 43 dB. Verbruik: 3 tot 56 W. Max. flow: 3,4 m³/u (3,7m³/u voor de 7 meter opvoerhoogte).

Montage: motoras steeds horizontaal.



5

Artikelnummer	Type	Aansluiting	Inbouwlengthe	Opvoerhoogte	VE
1722130	ES2 15-60/130	1" MM	130 mm	6 meter	1/48
1711130	ES2 25-60/130	1 1/2" MM	130 mm	6 meter	1/48
1703130	ES2 25-70/130	1 1/2" MM	130 mm	7 meter	1/48
1711180	ES2 25-60/180	1 1/2" MM	180 mm	6 meter	1/48
1703180	ES2 25-70/180	1 1/2" MM	180 mm	7 meter	1/48
1712180	ES2 32-60/180	2" MM	180 mm	6 meter	1/48
1723180	ES2 32-70/180	2" MM	180 mm	7 meter	1/48



Model	Aansluiting		Afmetingen (mm)									Gewicht (kg)
	G	L0	L1	B0	B1	B2	B3	H0	H1	H2	H3	
ES 15 - 60/130	1"	130	71	90	45	45	13	134	30	104	78	-
ES 25 - 60/130	1 1/2"	130	71	90	45	45	13	134	30	104	78	1,67
ES 25 - 60/180	1 1/2"	180	71	90	45	45	13	134	30	104	78	1,81
ES 32 - 60/180	2"	180	71	90	45	45	13	134	30	104	78	1,96
												2,10

### ES 2 PURE - TACO HOOGRENDEMENTSPOMP

Voor sanitair koud en warm water. Max. flow: 2,6 m³/u. Max. werkdruk: 10 bar.

Artikelnummer	Type	Aansluiting	Inbouw lengte	Opvoerhoogte	VE
1704130	ES2 PURE 15-40/130	1" MM	130 mm	4 meter	1/48



### ES 2 SOLAR - TACO HOOGRENDEMENTSPOMP

Speciaal ontwikkeld voor solartoepassingen. Bestand tegen temperatuurpieken tot 130 °C. Max. werkdruk: 10 bar.

Artikelnummer	Type	Aansluiting	Inbouw lengte	Opvoerhoogte	VE
1705130	ES2 SOLAR 15-60/130	1" MM	130 mm	6 meter	1/48
1706130	ES2 SOLAR 25-60/130	1 1/2" MM	130 mm	6 meter	1/48
1706180	ES2 SOLAR 25-60/180	1 1/2" MM	180 mm	6 meter	1/48



### WATTSCIR – POMPSET

Volle doorgang. Met wartelkoppeling. Messing met metalen hendel. Leverbaar met of zonder keerklep. Deze afsluiters worden geleverd in set bestaande uit: 1 pompafsluiter met ingebouwde keerklep, 1 pompafsluiter zonder ingebouwde keerklep, 2 stevige wartelkoppelingen voor de pompafsluiters en 2 dichtingen voor de pompafsluiters. Max. temperatuur: 130 °C.

Artikelnummer	Type	Aansluiting	Doorlaat	VE
1706001	WATTSCIR 1A	6/4" pomp	1"	12
1706002	WATTSCIR 1B	2" pomp	5/4"	12



### WATTSCIR THERMO – POMPSET MET THERMOMETER

Idem als WATTSCIR pompset, maar voorzien van een thermometer.

Artikelnummer	Type	Aansluiting	Doorlaat	VE
1706101	WATTSCIR THERMO 1A	6/4" pomp	1"	12
1706102	WATTSCIR THERMO 1B	2" pomp	5/4"	12



**PAV/A – AANSLUITKOPPELING**

Aansluitkoppelingen in messing met geïntegreerde kogelkraan. F25: 1"F x 6/4" losse moer. L28: knelkoppeling 28 mm x 6/4" losse moer.

Artikelnummer	Type	VE
1702025	PAV/A-F25	1/100
1702128	PAV/A-L28	1/100

**IKK – INBOUWKEERKLEP**

Keerklep voor inbouw in de aansluiting van de pomp.

Artikelnummer	Type	DN	VE
1770000	IKK20	3/4"	1/10
1770001	IKK25	1"	1/72
1770002	IKK32	5/4"	1/10
1770003	IKK40	6/4"	1/10

**THERMOSTOP – POMPKEERKLEP**

Flow valve dat circulatie door convectie verhindert. Kan direct op de pomp worden gemonteerd. De terugslagklep kan manueel worden geopend met behulp van een schroevendraaier.

Artikelnummer	Type	Lengte	Aansluiting	VE
1751155	THERMOSTOP 40	26 mm	6/4"	12
1751156	THERMOSTOP 50	39 mm	2"	1

**RDF – FLOW VALVE TERUGSLAGKLEP MET AFSLUITER**

Terugslagklep voor verwarmingsinstallaties met gedwongen circulatie. Montage in willekeurige stand. Huis in messing. Knop in slagvast kunststof. Dichting in NBR. Veer in rvs. Draaiknop met 3 standen: N = normaal (sluiting van de klep als circulatiepomp stilvalt), A = permanent open, F = permanent dicht. Max. druk: 10 bar. Max. gebruikstemperatuur: 105 °C. Max. temperatuur: 130 °C. Openingsdruk: 25 - 26 mbar.

Aansluiting	L	H
1"	83.5	59
1.1/4"	83.5	59



Artikelnummer	Type	Aansluiting	VE
0262125	RDF 25	1" FF	1/20
0262132	RDF 32	5/4" FF	1/20

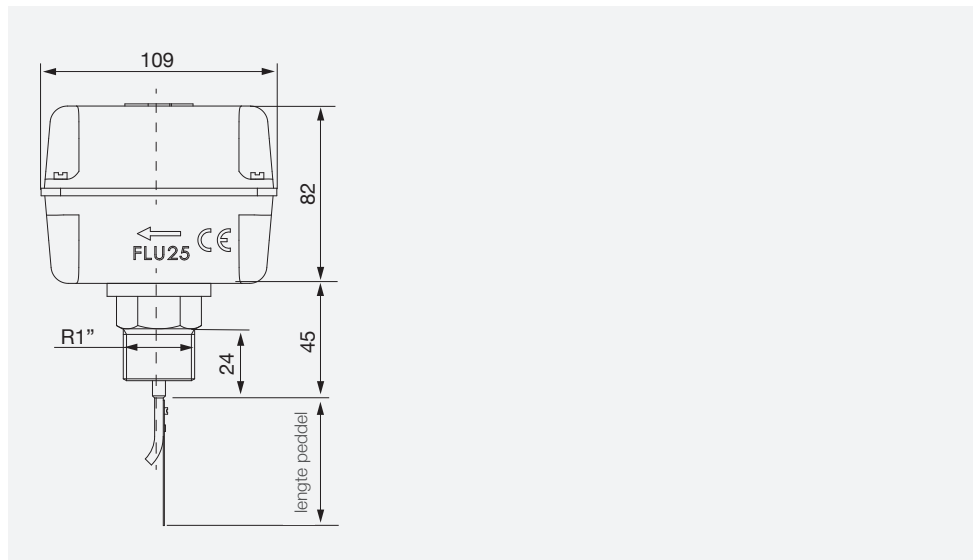
5.5 FLOW-EN DRUKSCHAKELAARS

**FLU 25PL – FLOW SWITCH**

De flow switch FLU 25PL is een elektromechanische schakelaar (open/dicht) voor de detectie van doorstroming in horizontale leidingen van Ø 1" tot 8". Huis in kunststof. Inclusief 4 peddels in RVS. 3 contact microswitch: 10 (5) A - 230V. Niet toepassen in installaties met fuel of ijswater. Max. druk: 10 bar. Max. temperatuur: 110 °C. Max. omgevingstemperatuur: 60 °C. Veiligheidsklasse: IP 64.



Artikelnummer	Type	Aansluiting	VE
0401225	FLU 25PL	1" M	1/10



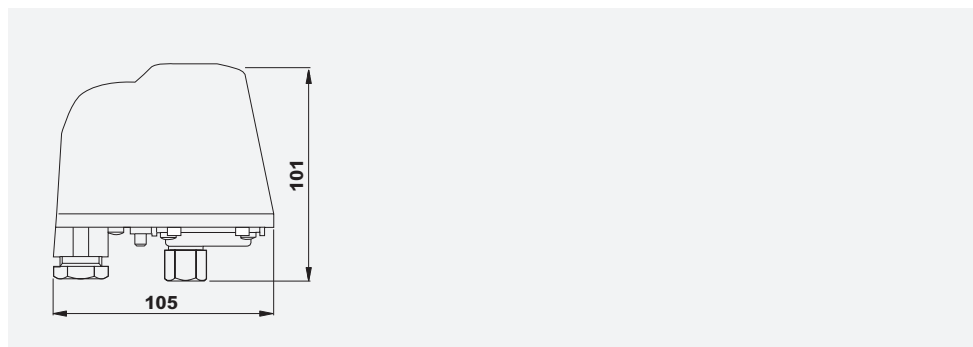
**PA 5 – DRUKWACHTER**

Drukwachter voor automatische sturing van pompen. Wanneer de minimum ingestelde druk bereikt wordt, sluit het contact waardoor de pomp wordt gestart. Bij het bereiken van de maximum insteldruk opent het contact zich en zal de pomp wordt gestopt. Druk regelbereik: 1 - 5 bar. ΔP min.: 0,5 bar. ΔP max.: 2,5 bar. Max. temperatuur: 90 °C. Max. omgevingstemperatuur: 55 °C. Veiligheidsklasse: IP 44.



Artikelnummer	Type	Aansluiting	VE
0402202	PA 5	1/4" F	1

Andere uitvoeringen op aanvraag beschikbaar.



## 5.6 ENGERIEMETING

**SUPERCAL 739 - Compacte thermische energiemeter**

De Supercal 739 bestaat uit een debietmeter, een rekeneenheid met display en twee temperatuursensoren die samen één geheel vormen. Deze compacte energiemeter is geschikt voor verschillende toepassingen in residentiële en commerciële gebouwen. Dankzij de vele interfaces voor uitlezing op afstand, is de Supercal 739 eenvoudig te integreren in gebouwbeheersystemen. Standaard te gebruiken als meter voor verwarming. Een versie geschikt voor koeling of gecombineerde verwarming/koelingsenergie voor temperaturen tussen 5°C en 90°C is verkrijgbaar op aanvraag. Het toestel is voorzien van een debietmeter met enkele jet voor debieten van 0,6 m³/h, 1,5 m³/h en 2,5 m³/h. De rekeneenheid kan losgemaakt worden van de debietmeter, voor een uiterst flexibele installatie. Op de rekeneenheid kunnen 2 bijkomende impulsingangen worden aangesloten voor bvb. warm en koud watermeters (optioneel). Alle verbruiken kunnen op het display van de rekeneenheid of vanop afstand uitgelezen worden (RF, M-BUS of OMS). De Supercal 739 voldoet aan alle wettelijke vereisten, zoals de European Measurement Instruments Directive MID-2004/22/EC, module B en D, en de standaard EN 1434.

Artikelnummer	Type	Debiet	Aansluiting	VE
0404615	SUPERCAL 739 1/2" 110 mm	1,5 m³	3/4" - 1/2"	1
0404620	SUPERCAL 739 3/4" 130 mm	2,5 m³	1" - 3/4"	1
0404715	SUPERCAL 739 EXTRA 1/2" 110 mm	1,5 m³	3/4" - 1/2"	1
0404720	SUPERCAL 739 EXTRA 3/4" 130 mm	2,5 m³	1" - 3/4"	1
0404815	SUPERCAL 739 M-BUS 1/2" 110 mm	1,5 m³	3/4" - 1/2"	1
0404820	SUPERCAL 739 M-BUS 3/4" 130 mm	2,5 m³	1" - 3/4"	1



5

**SUPERSTATIC 789 - Compacte statische energiemeter**

De Superstatic 789 is een lichte en robuuste compacte thermische energiemeter met een debietmeter van composietmateriaal. Deze statische energiemeter is gebaseerd op het principe van fluidische oscillatie, een beproefde techniek die exclusief wordt gebruikt door Sontex. Ze hebben geen bewegende delen en zijn dus vrij van slijtage. Het principe van de fluidische oscillatie garandeert een hoge nauwkeurigheid en stabiliteit van de meting en is nauwkeuriger dan bij energiemeters met Ultrasonen. Het biedt ook een zeer betrouwbare registratie van debiet en thermische energie over langere periodes. Ook geschikt voor water/glycol mengeling en vele andere vloeistoffen. De Supercal 789 kan standaard gebruiken worden als meter voor verwarming. Een versie geschikt voor koeling of gecombineerde verwarming/koelingsenergie voor temperaturen tussen 5°C en 90°C is verkrijgbaar op aanvraag. Op de rekeneenheid kunnen 2 bijkomende impulsingangen worden aangesloten voor bvb. warm- en koud watertellers (optioneel). Alle verbruiken kunnen op het display van de rekeneenheid of vanop afstand uitgelezen worden (RF, M-BUS of OMS). De Superstatic 789 voldoet aan alle wettelijke vereisten, zoals de European Measurement Instruments Directive MID-2004/22/EC, module B en D, en de standaard EN 1434.

**SUPERSTATIC 789 - RF standaard**

Artikelnummer	Type	Debiet	Aansluiting	VE
0405020	SUPERSTATIC 789 3/4" 110 mm	1,5 m³	3/4" - 1/2"	1
0405120	SUPERSTATIC 789 3/4" 130 mm	1,5 m³	3/4" - 1/2"	1
0405125	SUPERSTATIC 789 1" 130 mm	2,5 m³	1" - 3/4"	1

**SUPERSTATIC 789 - RF met 2 extra ingangen**

Artikelnummer	Type	Debiet	Aansluiting	VE
0405220	SUPERSTATIC 789 3/4" 110 mm	1,5 m³	3/4" - 1/2"	1
0405320	SUPERSTATIC 789 3/4" 130 mm	1,5 m³	1" - 3/4"	1
0405325	SUPERSTATIC 789 1" 130 mm	2,5 m³	1" - 3/4"	1

De Supercal 739 en Superstatic 789 worden altijd geleverd inclusief koppelingen en een extra bolkraan voor het inbrengen van de tweede sonde. De bijhorende datalogger (Supercom 636) is optioneel.

### SUPERAQUA 1 - Digitale warm en koud watermeter

De Superaqua 1 is een autonoom compacte watermeter bestaande uit een single-jet meetcapsule. Het wordt gebruikt in submetering, domotica en lokale of collectieve watervoorzienings-systemen om het verbruik van koud en warm water te meten in functie van individuele facturering. De Superaqua 1 is verkrijgbaar in verschillende uitvoeringen, meet het watervolume in het bereik van +0,1°C tot +90°C en voldoet aan de eisen van de European Measurement Instruments Directive (MID) 2014/32/EU en de Internationale Organisatie voor Wettelijke Metrologie OIML R49.



Artikelnummer	Type	Debiet	Aansluiting	VE
0405415	SUPERAQUA 1 DN15	2,5 m <sup>3</sup>	1/2" - 3/4"	1
0405420	SUPERAQUA 1 DN20	2,5 m <sup>3</sup>	3/4" - 1"	1
0405520	SUPERAQUA 1 DN20	4 m <sup>3</sup>	1" - 3/4"	1

### ETKD/ETWD - Single-jet drooglopende watermeter voor warm en koud water

ETKD/ETWD zijn single-jet drooglopende meters voor warm en koud water met een modulaire 8-cijferige registratie en beschermde magnetische overbrenging. Deze meters beschikken over een uitzonderlijk compact design en met zijn lage inbouwhoogte past deze meter gemakkelijk in elke installatie. Geschikt voor verticale en horizontale montage. Standaard inclusief waterteller koppelingen geleverd. De ETKDI/ETWDI uitvoeringen beschikken over een ingebouwde puls generator (1L/puls) voor uitlezing op afstand. Toepassing: voor de verbruiksmeting van koud drinkwater tot 30 °C (ETKD) of warm water tot 90 °C (ETWD).

#### ETKD/ETWD - Watermeter zonder puls

Artikelnummer	Type	Medium	DN	Aansluiting	Debiet (m <sup>3</sup> )	VE
1401015	ETKD-K-11015	Koud	15	3/4"F - 1/2"M	2,5	1
1401020	ETKD-K-13015	Koud	20	1"F - 3/4"M	4	1
1402015	ETWD-K-11015	Warm	15	3/4"F - 1/2"M	2,5	1
1402020	ETWD-K-13020	Warm	20	1"F - 3/4"M	4	1



#### ETKDI/ETWDI - Watermeter met puls (1L)

Artikelnummer	Type	Medium	DN	Aansluiting	Debiet (m <sup>3</sup> )	VE
1401315	ETKDI-K-11015	Koud	15	3/4"F - 1/2"M	2,5	1
1401320	ETKDI-K-13015	Koud	20	1"F - 3/4"M	4	1
1402315	ETWDI-K-11015	Warm	15	3/4"F - 1/2"M	2,5	1
1402320	ETWDI-K-13020	Warm	20	1"F - 3/4"M	4	1

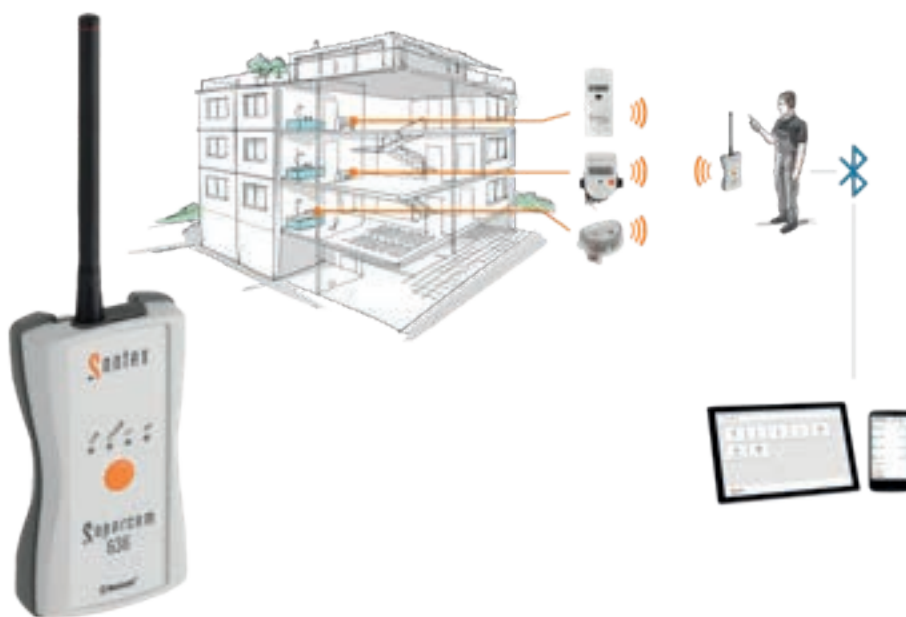


### SUPERCOM 636 - Datalogger

De RF datalogger Supercom 636 is een mobiel bidirectioneel gegevensuitleessysteem ontworpen om Sontex RF toestellen uit te lezen vanop afstand. Supercom 636 is geschikt voor een verbinding met een Microsoft Windows laptop of tablet met bluetooth-interface.

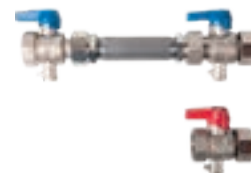


Artikelnummer	Type	VE
0636101	Radio modem 1 Supercom 636	1



### WMZ - ENERGIEMETER INSTALLATIESET MET PASSTUK 110MM/130MM

Universele installatieset voor het aankoppelen van een energiemeter (uitvoering 3/4" - 110 mm en 1" - 130 mm). Bevat 2 kogelkranen met M10 x 1 aansluiting (KH-WMZ) voor korte sensors (max. lengte: 31 mm) met directe onderdempeling volgens EN 1434. Installatie met vlakke afdichtingen, aansluiting 1" buitendraad, met wartelkoppelingen. Vernikkelde uitvoering.



Artikelnummer	Type	VE
10028599	WMZ2029-H2 Horizontaal	1

### CAK - CAMICAL AFSLUITKRAAN

Afsluitkraan met aansluiting voor temperatuursonde Pt500 (Ø 5 mm).

Artikelnummer	Type	Aansluiting	VE
0218515	CAK 15	1/2" FF	1
0218520	CAK 20	3/4" FF	1
0218525	CAK 25	1" FF	1
0218532	CAK 32	1 1/4" FF	1
0218540	CAK 40	1 1/2" FF	1
0218550	CAK 50	2" FF	1



### KOPPELINGEN

Set van 2 koppelingen voor Supercal & Superstatic.

Artikelnummer	Type	Aansluiting	VE
0714A001	Set van 2 koppelingen	3/4"F - 1/2"M	1
0714A002	Set van 2 koppelingen	1"F - 3/4"M	1





# Hoofdstuk 6

## Pompgroepen & verdelers







FLOWBOX hydraulische modules

## Hoofdstuk 6

# Pompgroepen & verdelers

### 6.1 FLOWBOX



#### INLEIDING

De Flowbox hydraulische modules vormen een compleet installatieklaar geheel met thermische isolatie, inclusief alle noodzakelijke componenten (circulatiepomp, afsluitkranen, mengkraan, thermometers, terugslagkleppen, leidingen). De Flowbox pompgroepen worden toegepast voor de distributie van het verwarmingswater van een warmtebron (ketel, warmtepomp, enz.) naar de verbruikscircuits of naar een opslagtank. Deze modules kunnen ook gebruikt worden voor koelingssystemen, rekening houdend met de toegestane mediumtemperatuur van de circulatiepomp.

De standaard pompgroep Flowbox HK wordt gebruikt voor toepassingen waarvan de aanvoertemperatuur geen aanpassing vraagt (zoals bij radiatoren, luchtverwarming, boilers, warmtepompen, etc). De gemengde pompgroep Flowbox HKM wordt gebruikt voor toepassingen met variabele temperatuurregeling, dus zowel voor lage temperatuur verwarmingssystemen (bvb. vloer- of wandverwarming) als verwarmingsinstallaties met een hoog temperatuurniveau (bvb. radiatoren). De vereiste aanvoertemperatuur wordt geregeld met behulp van een 3-weg mengkraan met 3-punts servomotor. De input wordt geleverd door een externe regelaar (bvb. climatic control).

De gemengde pompgroep Flowbox HKF wordt gebruikt voor gelijkaardige toepassingen als de Flowbox HKM, maar is voorzien van een manuele mengkraan (regelbereik 20 - 55 °C) in plaats van de 3-punts servomotor. Iedere module is uitgerust met een gepatenteerde driedelige EPP-isolatieschaal: deze isoleert enerzijds de watervoerende leidingonderdelen zoals kleppen, mengkraan, circulatiepomp en leidingdelen, en zorgt anderzijds voor een optimale ventilatie van de temperatuurgevoelige pompelektronica.

#### EIGENSCHAPPEN

- Kant-en-klare, compacte hydraulische modules
- Volledig gamma van DN20 tot DN50
- Gepatenteerde driedelige EPP-isolatieschaal met opti male ventilatie
- Eenvoudige installatie en opstart dankzij voorgemonteerde en voorbedrade componenten
- Alle aansluitingen zijn voorzien van vlakke afdichtingen
- Aanvoer en retour zijn eenvoudig te wisselen
- Incl. hoogrendementspomp volgens de ErP-norm
- Geschikt voor verwarming of koeling



#### UITVOERINGEN

##### Flowbox compact DN20

De Flowbox COMPACT uitvoering is een kleine, ruimtebesparende module. Voorzien van een circulatiepomp type Wilo Para SC 15/6 of als uitvoering zonder pomp.

Geschikt voor een warmteafgiftevermogen tot 55 kW.



##### COMPACTE UITVOERING

De Flowbox COMPACT modules beschikken over een uiterst compact design: de afmetingen zijn nauwelijks groter dan een A4 blad! Hierdoor is deze steeds eenvoudig te installeren, ook in geval van een beperkte beschikbare ruimte.

##### Flowbox DN25 - DN32

De Flowbox DN25 - DN32 is voorzien van een circulatiepomp Wilo Para SC 15/6, KSB Calio SI/7 of zonder pomp.

Geschikt voor een warmteafgiftevermogen tot 86 kW.

##### Flowbox DN40 - DN50

De Flowbox HK 40/50 en HKM 40/50 pompgroepen voor grote installaties worden steeds zonder pomp geleverd.

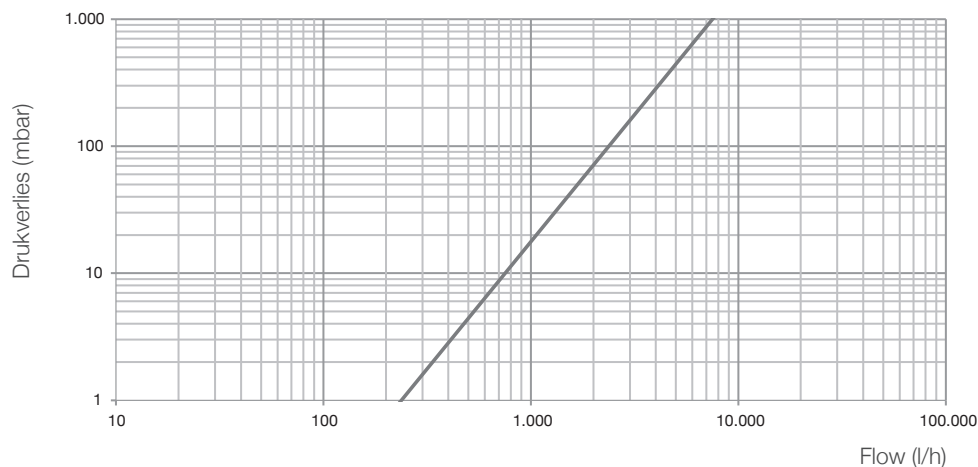
## FLOWBOX COMPACT HK 20 - COMPACTE HYDRAULISCHE MODULE

Pompgroep voor niet-gemengde verwarmingscircuits. Ruimtebesparend ontwerp met een pomp inbouw lengte van 130 mm en een afstand van 90 mm tussen toevoer en retour. Alle Watts pompgroepen en verdelers hebben een uniform ontwerp. Eenvoudige installatie door middel van een muurbeugel (inbegrepen). Verborgen kabelgeleiding achter isolatie. Alle aansluitingen 1" buitendraad, vlakke afdichting. Gebruik in gesloten verwarmingsinstallaties met niet-agressieve media, zoals water-of water-glycolmengsels. Bevat twee afsluitkranen met thermometer (0-120 °C), geïntegreerde huls voor temperatuursensor, pompkeerklap in de toevoerleiding, rode handgreep (toevoer) of blauwe handgreep (retour). Met of zonder circulatiepomp.

Max. werkduk: 6 bar. Min. omgevingstemperatuur: -10 °C. Max. omgevingstemperatuur: +40 °C. Min. werkttemperatuur: +2 °C (zie voorschriften circulatiepomp!). Max. werkttemperatuur: +90 °C. Openingsdruk pompkeerklap: 10 mbar. Temperatuurbereik display: 0 to 120 °C. Max. 55 kW bij  $\Delta T=20K$ ,  $\Delta p=100\text{mbar}$ .

Artikelnummer	Type	Pomp	DN	Aansl. VE
10084151	Flowbox HK20-KH (met kogelkraan onder pomp)	Wilo PARA SC 15/6	20	1" 1
10077144	Flowbox HK20	Zonder pomp	20	1" 1

### Drukverliescurve HK 20



### FLOWBOX COMPACT HKM 20 - COMPACTE HYDRAULISCHE MENGMODULE

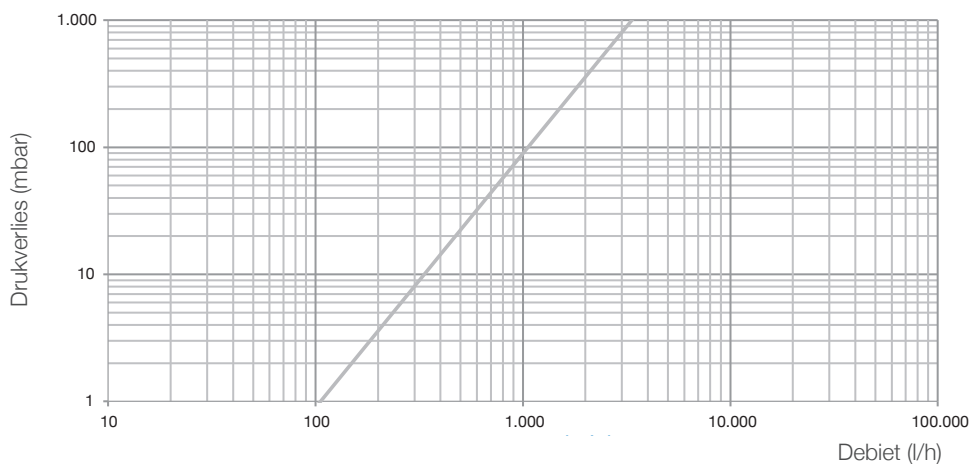
Pompgroep voor gemengde verwarmingscircuits. Ruimtebesparend ontwerp, pomp inbouw lengte van 130 mm en een afstand van 90 mm tussen toevoer en retour. Alle Watts pompgroepen en verdeelers hebben een uniform ontwerp. Nieuw ontwikkelde driewegmengklep (gepatenteerd) met zeer weinig afzonderlijke onderdelen en afdichtingsoppervlakken. Eenvoudige installatie door middel van een muurbeugel (inbegrepen). Verborgen kabelgeleiding achter de isolatie. Alle aansluitingen 1" buitendraad, met vlakke afdichting. Gebruik in gesloten verwarmingsinstallaties met niet-agressieve media, zoals water- of water-glycolmengsels. Bevat twee afsluitkranen met thermometer (0-120 °C), geïntegreerde huls voor temperatuursensor, pompkeerklep in de toevoerleiding, rode handgreep (toevoer) en blauwe handgreep (retour). Met of zonder circulatiepomp. Het huis, de spindel en koppelingen van alle afsluitkranen zijn vervaardigd uit messing. Mengkraan met messing behuizing en spindel, EPDM-pakkingen, Kvs-waarde 4.0. Actuator met 3-punts sturing, draaihoek 90°, werktijd 120 sec. Stroomvoorziening: 230 VAC / 50 Hz.

Max. werkdruk: 6 bar. Min. omgevingstemperatuur: -10 °C. Max. omgevingstemperatuur: +40 °C. Min. werkt temperatuur: +2 °C. Max. werkt temperatuur: +90 °C (zie voorschriften circulatiepomp!). Openingsdruk pompkeerklep: 10 mbar. Temperatuurbereik display: 0 tot 120 °C. Max 24kW bij  $\Delta T=20K$ ,  $\Delta p=100mbar$ .



Artikelnummer	Type	Pomp	DN	Aansl. VE
10084149	Flowbox HKM20 kvs 4,0	Wilo Para SC 15/6	20	1" 1
10077147	Flowbox HKM20 kvs 4,0	Zonder pomp	20	1" 1

#### Drukverliescurve HKM 20



### FLOWBOX COMPACT HKM 20 - COMPACTE HYDRAULISCHE MENGMODULE

Pompgroep voor gemengde verwarmingscircuits. Idem als de HKM 20 maar met manuele mengkraan 20 - 55°C.

Artikelnummer	Type	Pomp	DN	Aansl. VE
10084591	Flowbox HKF20 kvs 4,0	Wilo Para SC 15/6	20	1" 1



## FLOWBOX COMPACT VB 20 - COMPACTE KRINGVERDELER

Kringverdeler in staal voor de HK20 en HKM20 pompgroepen. Aansluiting tot maximaal 3 modules. 1" koppeling met wartel aan pompgroepen en 1" buitendraadaansluiting op het verwarmingssysteem. De Watts pompgroepen en kringverdelers hebben een uniform ontwerp. De EPP-isolatieschalen bieden veel effectieve warmte-isolatie. Eenvoudige installatie. Thermische scheiding van aanvoer en retour. Voor gebruik in gesloten verwarmingsinstallaties met niet-agressieve media, zoals water- of water-glycolmengsels. Muurbeugel WH-VB20/32 inbegrepen.

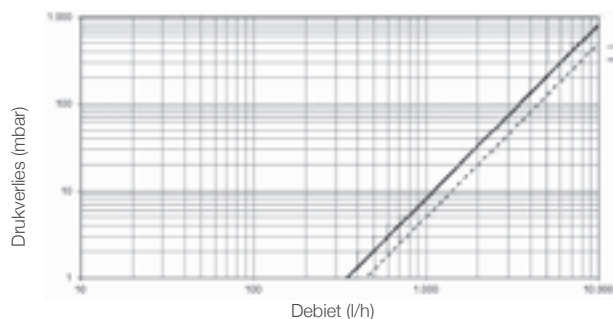
Max. werkdruk: 6 bar. Min. werkteemperatuur: +2 °C. Max. werkteemperatuur: +110 °C. Max. debiet 1,6 m<sup>3</sup>/u. Aansluiting verwarmingscircuit: koppeling 1" (vlakke afdichting). Aansluiting onderaan - warmtebron: 1" buitendraad (vlakke afdichting). Max. 38kW bij V=1m/s en ΔT=20 K.

Artikelnummer	Type	DN	Aansl.	Kringen	VE
10086118	VB 20-2 verdeler incl. muurbeugel	20	1"	2 kringen	1
10086119	VB 20-3 verdeler incl. muurbeugel	20	1"	3 kringen	1

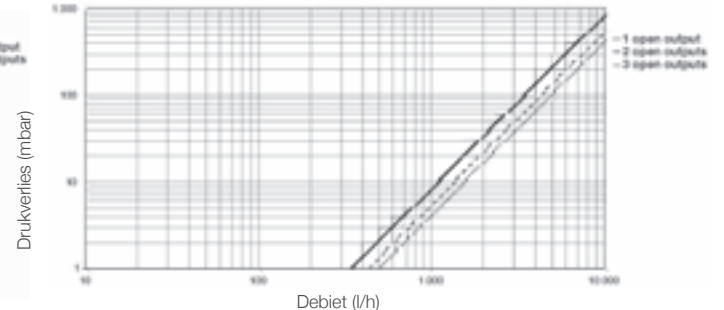


6

Drukverliescurve VB 20-2



Drukverliescurve VB 20-3



## HW-Q 20 COMPACT - EVENWICHTSFLES

Horizontale stalen evenwichtsfles 1,1 m<sup>3</sup>/u. Compacte en volledig afgewerkte eenheid inclusief schroefverbindingen en EPP warmte-isolatie.

Artikelnummer	Type	DN	Aansl.	m <sup>3</sup> /u - kW	VE
10082260	HW-Q 20	20	1"	1,1 m <sup>3</sup> /u - 26,50 kW	1/5



## RB-HW - BUIZENSET

Geïsoleerde buizenet voor aansluiting van de HW80/120 evenwichtsfles met de Flowbox pompgroep HK/HKM20 of VB20 kringverdeler.

Artikelnummer	Type	DN	VE
10082527	RB-HW 80/120 DN20	6/4" - 1"	1



**Warmte-isolatie**

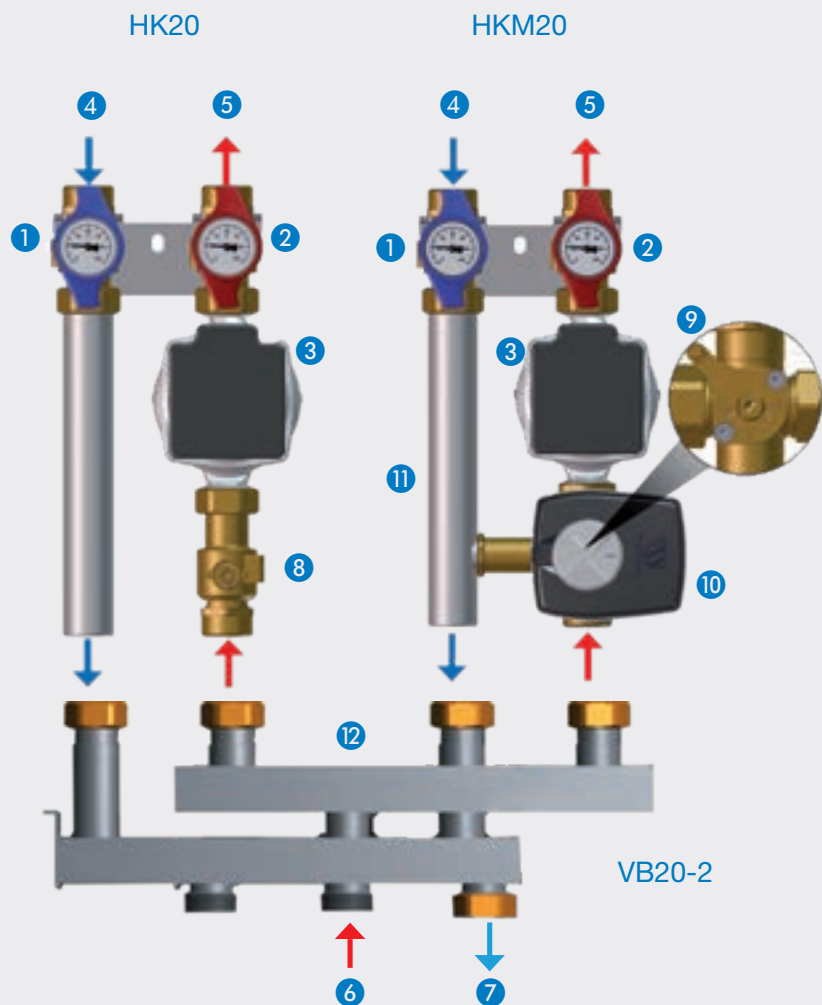


De gepatenteerde EPP-isolatieschaal bestaat uit drie elementen en biedt zowel een uniform ontwerp als warmte-isolatie conform EnEV (Duitse energiebesparingsverordening). Voorgestante kabelgoten langs de achterste isolatiehuis zorgen voor een nette en discrete kabelgeleiding in alle richtingen.



**Samenstelling**

- 1 Kogelkraan (retour)
- 2 Kogelkraan (toevoer)
- 3 Circulatiepomp
- 4 Terugloop inlaat
- 5 Toevoer uitgang
- 6 Retour uitgang
- 7 Toevoer inlaat
- 8 Kogelkraan
- 9 Drieweg mengkraan
- 10 Actuator
- 11 Verbindingsbuis
- 12 Verdeler



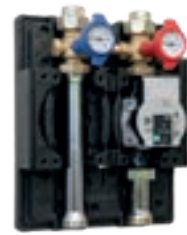
### FLOWBOX HK 25 - HYDRAULISCHE MODULE

Compacte hydraulische module. Afsluitkranen voorzien van thermometer en pompkeerklep. Driedelige isolatiebox. Inclusief koppelstukken en muurbeugel. Max. 46kW bij  $\Delta T=20$  K,  $\Delta p=100$  mbar.

Verkrijgbaar in 3 versies:

- met hoogrendementspomp Wilo Para SC 25/6
- met hoogrendementspomp KSB Calio SI Dual 25-70
- zonder pomp

Artikelnummer	Type	Pomp	DN	VE
10026344	HK 25	Wilo Para SC 25/6	25	1
10086225	HK 25	KSB Calio SI/7	25	1
10026448	HK 25	Zonder pomp	25	1



6

### FLOWBOX HKM 25 - HYDRAULISCHE MENGMODULE

Compacte hydraulische mengmodule inclusief gemotoriseerde 3-weg mengkraan. Afsluitkranen voorzien van thermometer en pompkeerklep. Driedelige isolatiebox. Inclusief koppelstukken en muurbeugel. KVS waarde mengkraan: 6,3. Max. 32kW bij  $\Delta T=20$  K,  $\Delta p=100$  mbar.

Verkrijgbaar in 3 versies:

- met hoogrendementspomp Wilo Para SC 25/6
- met hoogrendementspomp KSB Calio SI Dual 25-70
- zonder pomp

Artikelnummer	Type	Pomp	DN	VE
10026369	HKM 25	Wilo Para SC 25/6	25	1
10086224	HKM 25	KSB Calio SI/7	25	1
10026449	HKM 25	Zonder pomp	25	1



### FLOWBOX HKF 25 - HYDRAULISCHE MENGMODULE

Compacte hydraulische mengmodule met manuele mengkraan (20° - 55°C). Afsluitkranen voorzien van thermometer en pompkeerklep. Driedelige isolatiebox. Inclusief koppelstukken en muurbeugel. Max. 25kW bij  $\Delta T=20$  K,  $\Delta p=100$  mbar.

Verkrijgbaar in 2 versies:

- met hoogrendementspomp Wilo Para SC 25/6
- zonder pomp

Artikelnummer	Type	Pomp	DN	VE
10084156	HKF 25	Wilo Para SC 25/6	25	1
10027565	HKF 25	Zonder pomp	25	1

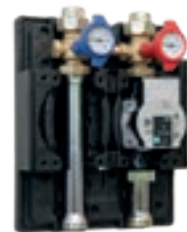


### FLOWBOX HK 32 - HYDRAULISCHE MODULE

Compacte hydraulische module. Afsluitkranen voorzien van thermometer en pompkeerklep. Driedelige isolatiebox. Inclusief koppelstukken en muurbeugel. Max. 86kW bij  $\Delta T=20$  K,  $\Delta p=100$  mbar. Verkrijgbaar in 3 versies:

- met hoogrendementspomp Wilo Para SC 32/6
- met hoogrendementspomp KSB Calio SI Dual 32/8
- zonder pomp

Artikelnummer	Type	Pomp	DN	VE
10084154	HK 32	Wilo Para SC/6	32	1
10086227	HK 32	KSB CalioSI/8	32	1
10026881	HK 32	Zonder pomp	32	1





**FLOWBOX HKM 32 - HYDRAULISCHE MENGMODULE**

Compacte hydraulische mengmodule inclusief gemotoriseerde 3-weg mengkraan. Afsluitkranen voorzien van thermometer en pompkeerlep. Driedelige isolatiebox. Inclusief koppelstukken en muurbeugel. Max. 81kW bij  $\Delta T=20\text{ K}$ ,  $\Delta p=100\text{ mbar}$ .

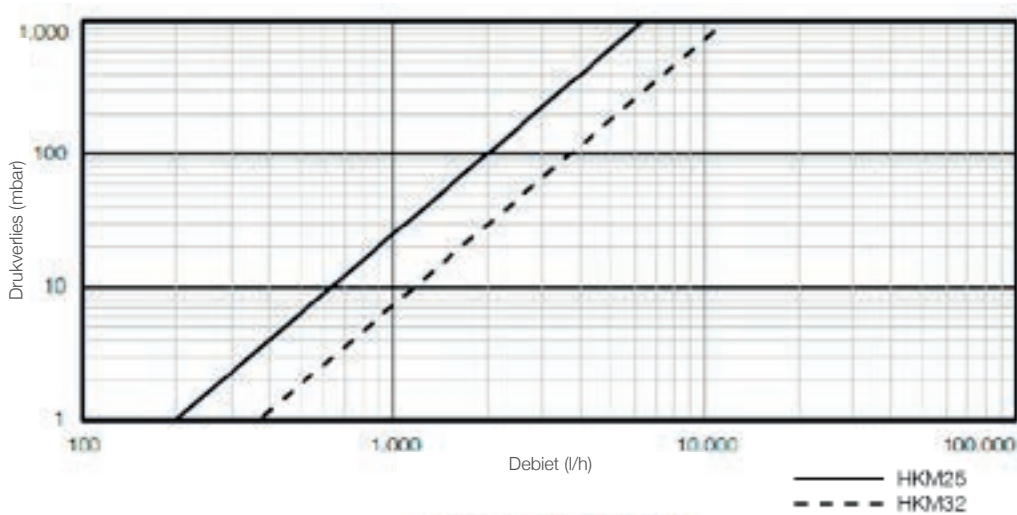
Verkrijgbaar in 3 versies:

- met hoogrendementspomp Wilo Para SC 32/6
- met hoogrendementspomp KSB Calio SI Dual 32/8
- zonder pomp

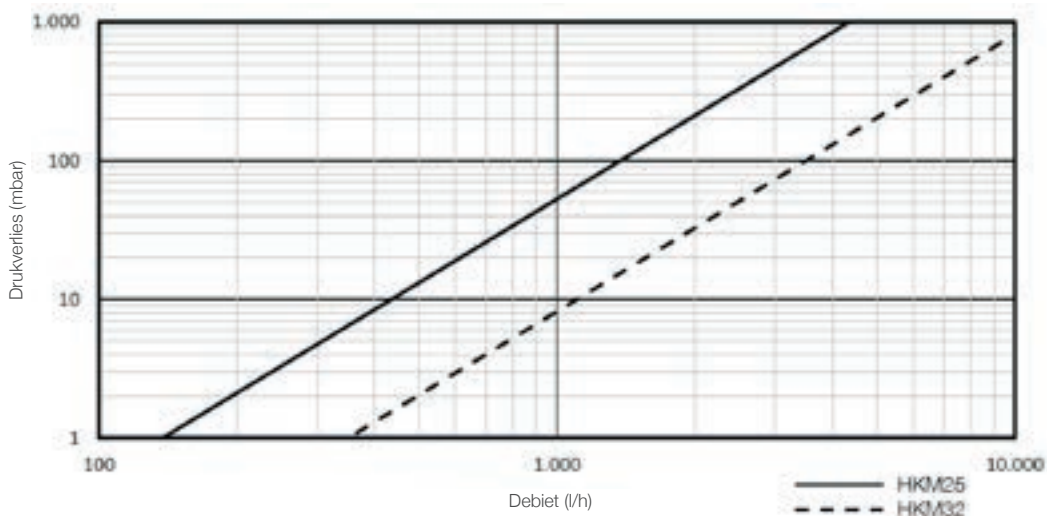


Artikelnummer	Type	Pomp	DN	VE
10084155	HKM 32	Wilo Para SC 25/6	32	1
10086228	HKM 32	KSB CalioSI/8	32	1
10026883	HKM 32	Zonder pomp	32	1

Drukverliescurve HK 25/32



Drukverliescurve HKM 25/32





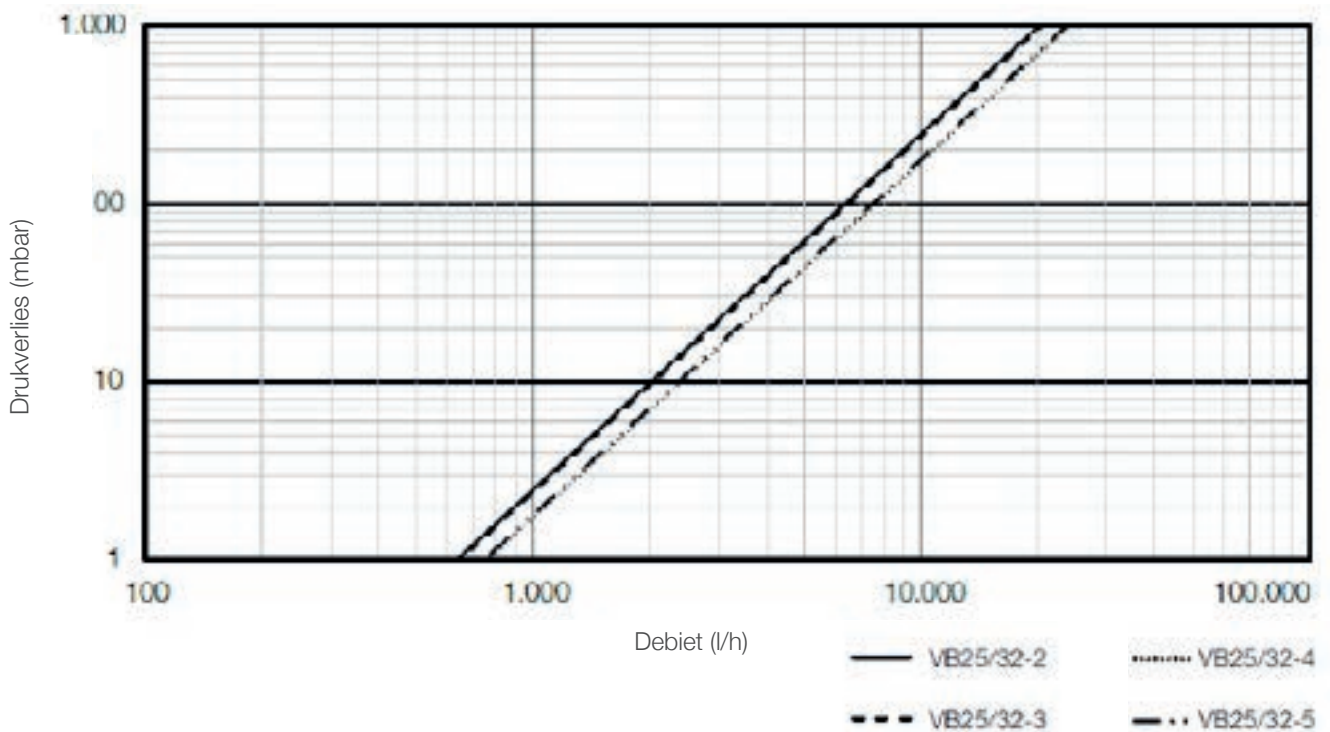
## FLOWBOX VB 25/32 - KRINGVERDELER

Compacte kringverdeler voor de Flowbox modules. Driedelige isolatiebox met isolatielaag tussen aanvoer- en retourleiding. Inclusief schroefverbindingen. Uitvoering beschikbaar voor 2, 3, 4 of 5 circuits. Muurbeugel niet ingbegrepen. Max. werkdruk: 6 bar. Min. werktemperatuur: 2°C. Max. werktemperatuur: 110°C. Max. debiet: 3m³/u. Max vermogen: 70kW.



Artikelnummer	Type	# Kringen	DN	VE
10025900	VB 25/32-2	2 kringen	25	1
10025901	VB 25/32-3	3 kringen	25	1
10026672	VB 25/32-4	4 kringen	25	1
10026931	VB 25/32-5	5 kringen	25	1
10026388	WH-VB 20/32 muurbeugel/support			1

### Drukverliescurve VB 25/32



## HW-Q - EVENWICHTSFLES

Horizontale stalen evenwichtsfles 1,5 m³/h. Compacte en volledig afgewerkte eenheid incl. schroefverbindingen en EPP warmte-isolatie.

Artikelnummer	Type	Aansluiting	m³/u - kW (dT20)	VE
3499890	HW-Q 60/80	6/4"	1,5 m³/u 34kW	1



## HW - EVENWICHTSFLES

Compacte en volledig afgewerkte stalen evenwichtsfles, bestaande uit: vul- en aftapkraan, handmatige ontluchter, dompelhuls, muurbeugel, EPP warmte-isolatie. Max. werktemperatuur: 110 °C. Min. werktemperatuur: -20 °C. Max. werkdruk: 6 bar.

Artikelnummer	Type	Aansluiting	m³/u - kW (dT10)	VE
3499600	HW 80/120	6/4"	4 m³/u - 44 kW	1
3499835	HW 140/140	2"	10 m³/u - 114 kW	1



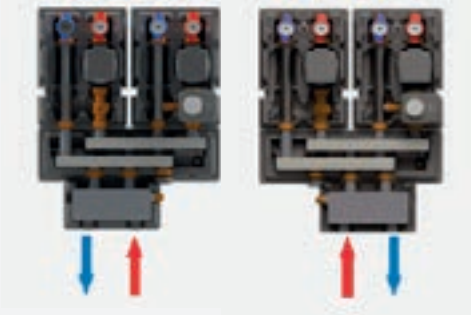
### RB-HW - BUIZENSET

Geïsoleerde buizenet voor aansluiting van de HW80/120 evenwichtsfles met de Flowbox pompgroep HK/HKM of VB kringverdeler.

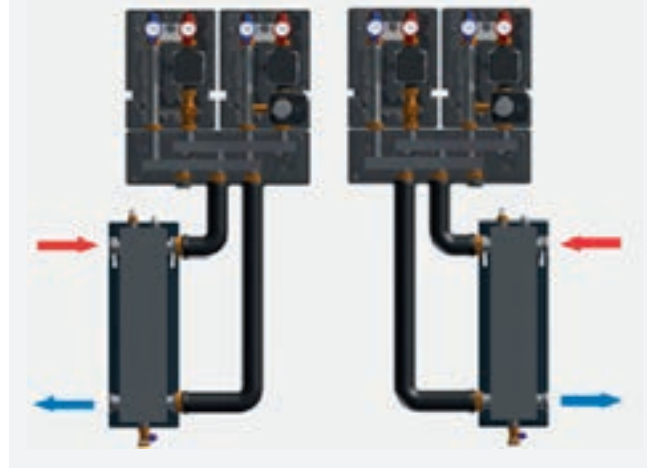


Artikelnummer	Type	Aansluiting	VE
3499605	RB-HW 80/120 DN25/32	6/4"	1

Flowbox installatie met HW-Q evenwichtsfles:



Flowbox installatie met HW evenwichtsfles en RB-HW buizenet:



### FLOWBOX HK 40/50 - HYDRAULISCHE MODULE

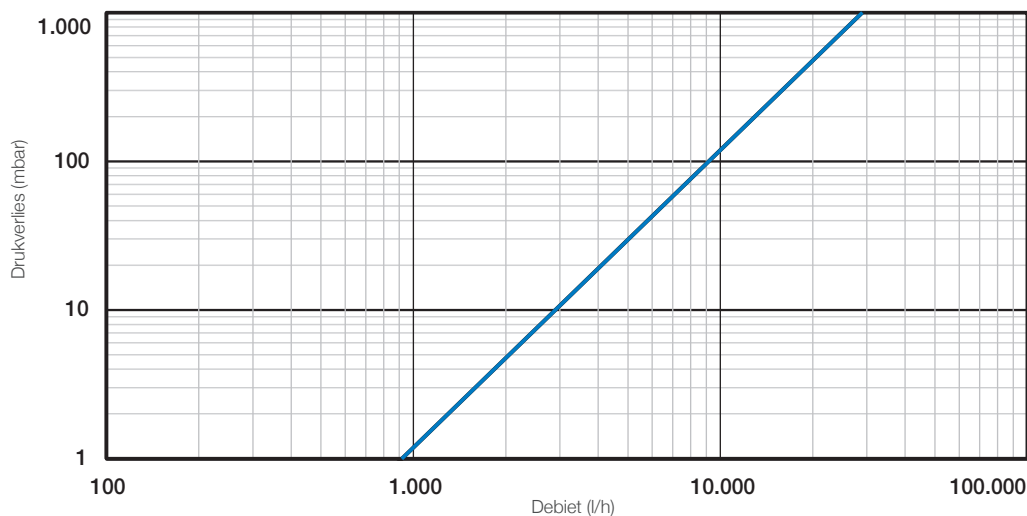
Kant-en-klare hydraulische module DN 40 en DN 50 voor ongemengde verwarmingscircuits.

Aanvoer: kogelkraan 2" F met thermometer 0 - 120 °C, circulatiepomp 220 mm (HK40) of 280 mm (HK50). Retour: kogelkraan 2" F met pompkeerlep en thermometer 0 - 120°C.

Artikelnummer	Type	Pomp	DN	VE
10027651	HK 40	zonder pomp	40	1
10027652	HK 50	zonder pomp	50	1



Drukverliescurve HK 40/50

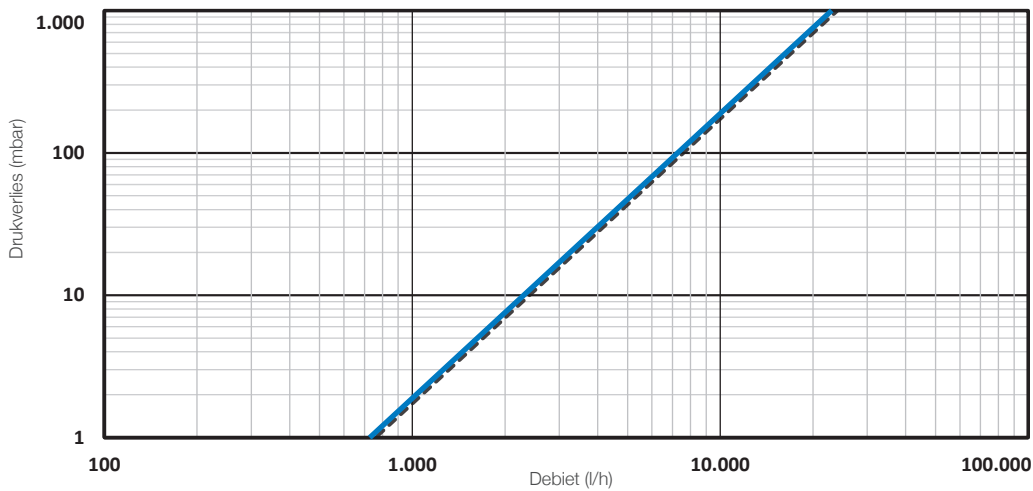


### FLOWBOX HKM 40/50 - HYDRAULISCHE MENGMODULE

Kant-en-klare hydraulische module DN 40 en DN 50 voor gemengde verwarmingssystemen. Aanvoer: kogelkraan 2" F met thermometer 0 - 120 °C, circulatiepomp 220 mm (HKM40) of 280 mm (HKM50), 3-weg mengklep met servomotor. Retour: kogelkraan 2" F met pompkeerlep en thermometer 0 - 120°C.

Artikelnummer	Type	Pomp	DN	VE
10027653	HKM 40	zonder pomp	40	1
10027650	HKM 50	zonder pomp	50	1

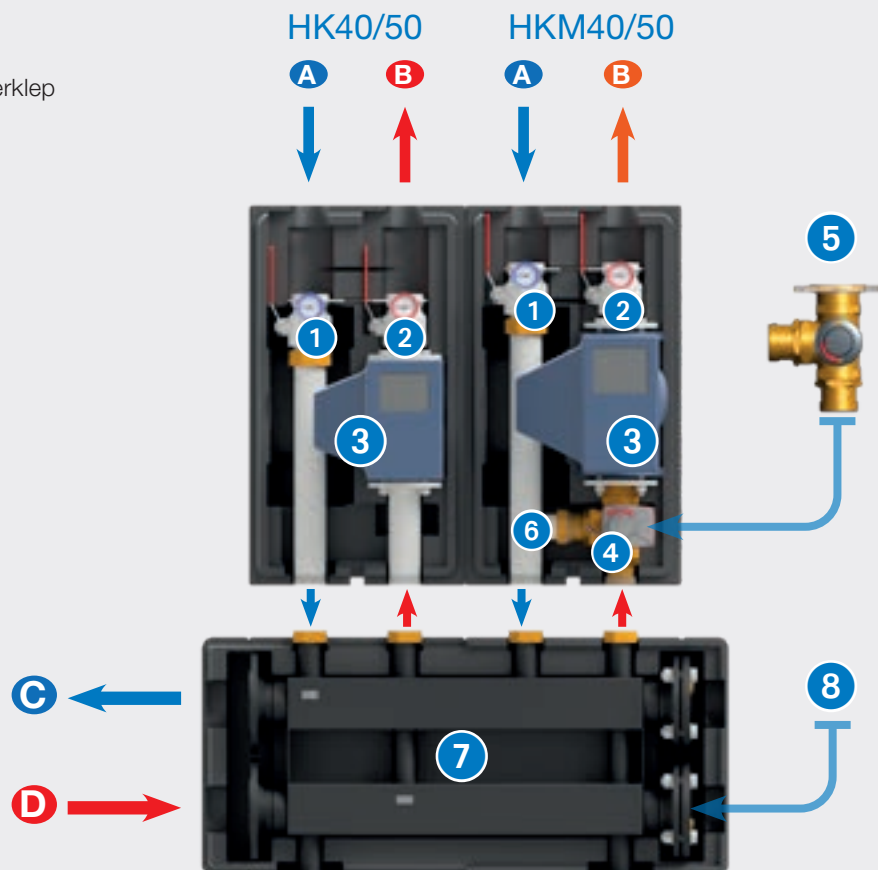
Drukverliescurve HK 40/50



6

Samenstelling

- 1 Kogelkraan met pompkeerlep (retour)
- 2 Kogelkraan (toevoer)
- 3 Circulatiepomp
- 4 Actuator
- 5 Drieweg mengkraan
- 6 Bypass verbindingbuis
- 7 Kringverdeler VB40/50-2
- 8 Blindflens
- A Terugloop inlaat
- B Toevoer uitgang
- C Retour uitgang (boiler)
- D Toevoer inlaat (boiler)



### WH - MUURBEUGEL

Muurbevestigingsset voor pompgroepen HK/HKM DN40/50.

Artikelnummer	Type	Aansluiting	VE
10083722	WH-HK/HKM 40/50	2"M - 2"F wartel	1



### REDU - VERLOOPSTUK DN40/50 NAAR DN25/32

Voor aansluiting van de Flowbox HK, HKM, DN 25 en DN 32 op de kringverdeler VB 40/50. Inclusief thermische isolatieschaal in EPP.

Artikelnummer	Type	Aansluiting	VE
10011286	VB 40/50-REDU	1-1/2"F - 2"M	1



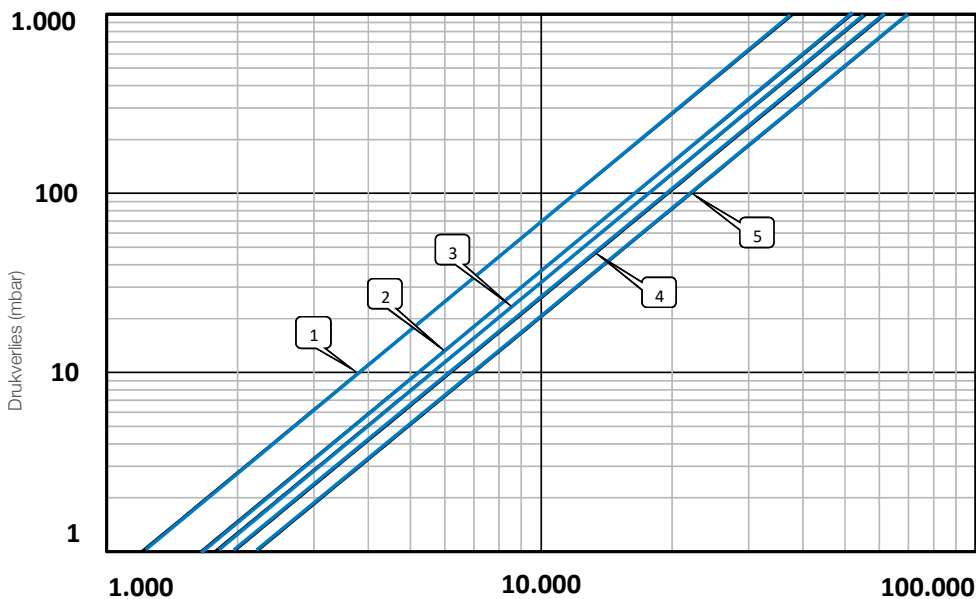
### FLOWBOX VB 40/50 - KRINGVERDELER

Kringverdeler voor aansluiting van 2 tot 3 pompgroepen Flowbox DN 40 en/of DN 50. Aansluiting 2" wartel op pompgroepen en flensaansluitingen DN 80 PN6 (incl. 2 blindflenzen) op de zijkanten. Thermische isolatieschaal in EPP.

Artikelnummer	Type	# Kringen	DN	VE
10011282	VB 40/50-2	2 Kringen	DN80 - PN6	1
10011283	VB 40/50-3	3 Kringen	DN80 - PN6	1



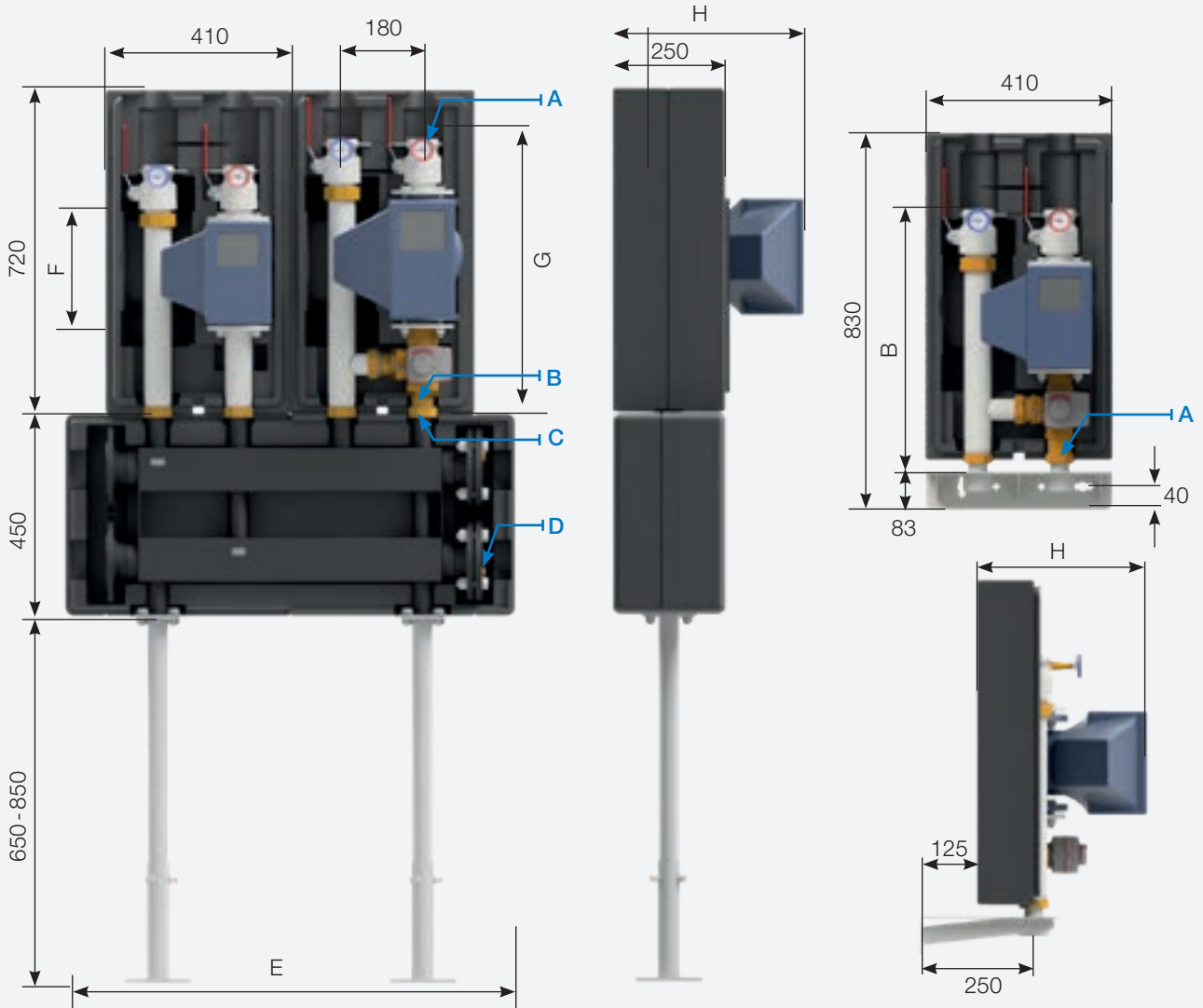
Drukverliescurve VB 40/50



- 1 circuit: Kvs 38.0
- 2 circuits: Kvs 52.0
- 3 circuits: Kvs 56.0
- 4 circuits: Kvs 62.0
- 5 circuits: Kvs 70.0

Debiet (l/h)

HK 40 & 50  
HKM 40 & 50  
VB 40/50

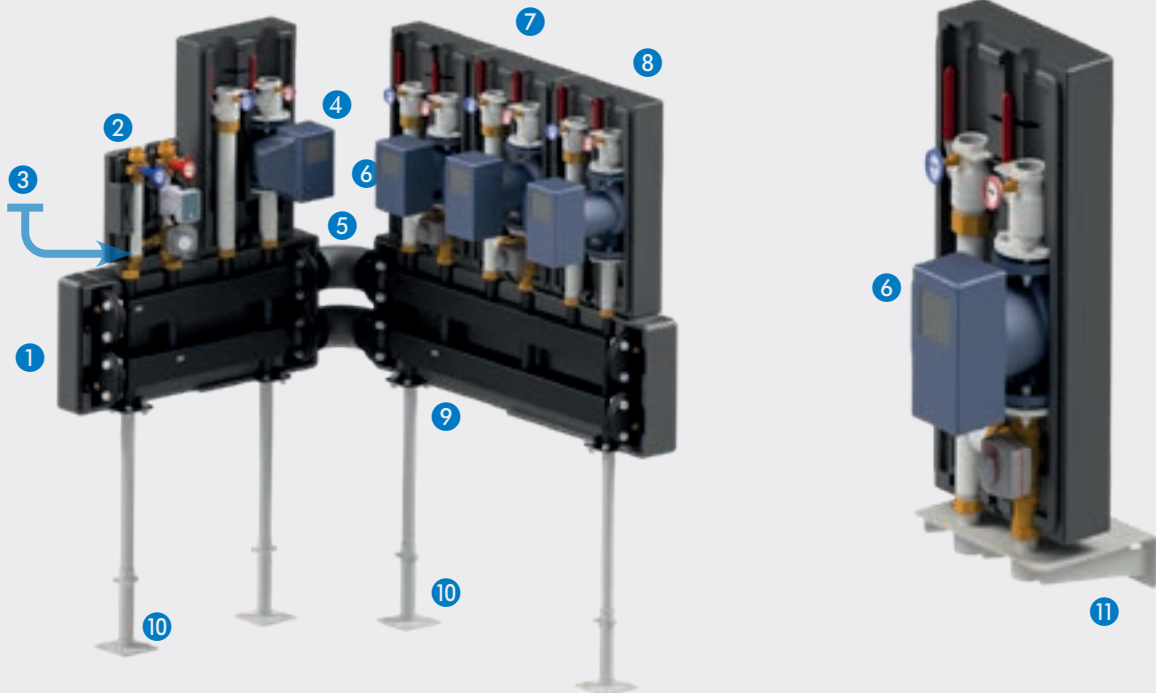


Type	A	B	C	D	E	F	G
HK40	2" F	2" M	-	-	-	220	554
HKM40	2" F	2" M	-	-	-	220	554
HK50	2" F	2" M	-	-	-	280	614
HKM50	2" F	2" M	-	-	-	280	614
VB40/50-2	-	-	2" wartel	DN80, PN6	1000	-	-
VB40/50-3	-	-	2" wartel	DN80, PN6	1410	-	-

### Installatievarianten



Twee kringverdelers VB 40/50 kunnen zowel lineair als via de hoekverbindingssset (5) met elkaar worden gecombineerd, waardoor het mogelijk is om tot 6 verwarmingscircuits (pompgroepen) centraal aan te sluiten. De kleinere pompgroepen Flowbox DN25/32 kunnen worden aangesloten op de verdeler VB 40/50 via het verloopstuk VB40/50-REDU (3). De aansluiting van een enkel verwarmingscircuit kan worden uitgevoerd met de muurbeugel WH-HK (11).



### Samenstelling

- |   |                                  |    |                            |
|---|----------------------------------|----|----------------------------|
| 1 | Kringverdeler VB 40/50-2         | 7  | Gemengde pompgroep HKM 50  |
| 2 | Gemengde pompgroep HKM 25/32     | 8  | Pompgroep HK 50            |
| 3 | Verloopstuk VB 40/50-REDU        | 9  | Kringverdeler VB 40/50-3   |
| 4 | Pompgroepen HK 40                | 10 | Voetstuk set VB 40/50-FUSS |
| 5 | Hoekverbindingssset VB 40/50-ECK | 11 | Muurbeugel WH-HK/HKM 40/50 |
| 6 | Gemengde pompgroep HKM 40        |    |                            |





### FUSS - VOETSTUK SET

Set bestaat uit 2 voetstukken, met elk 8 bouten en moeren voor vloermontage van de kringverdeler VB40/50.

Artikelnummer	Type	VE
10011285	VB 40/50-FUSS	1



### ECK - HOEKVERBINDINGSSET

Hoekverbindingset voor verdelers VB40/50 bestaande uit twee voorgeïsoleerde hoekflensverbindingen voor hoekmontage van de kringverdeler.

Artikelnummer	Type	DN	VE
10011284	VB40/50-ECK	DN80 - PN6	1



### SDDF - MULTIFUNCTIONELE EVENWICHTSFLES

De SDDF multifunctionele evenwichtsfles combineert verschillende belangrijke functies voor een vlotte en correcte werking van het systeem. Naast een hydraulische scheiding fungeert de SDDF als vuil- en luchtafscheider, allemaal in hetzelfde component.

Multifunctionele hydraulische scheiding uit staal met lage drukverliezen. Evenwichtsfles, magnetische vuilafscheider en microbellenontluchter. Zorgt voor scheiding van de primaire en secundaire debieten, zuivert zowel metalen als niet-metalen onzuiverheden en verwijdert microbellen uit het circuit. Flensverbindingen van DN50 tot DN300, conform EN1092-1 PN16. Maximale werkdruk PN10. Temperatuur 0°C tot 110°C. Geschikt tot max 50% glycolmengsel. Isolatieschalen beschikbaar op aanvraag.

Artikelnummer	Type	Max debiet (m <sup>3</sup> /u)	Δp bij max. debiet (kPa)	Inhoud (liter)	Gewicht (kg)	DN
SDDF050W	SDDF	12,5	2,9	12	26	50
SDDF065W	SDDF	20	3,0	13	31	65
SDDF080W	SDDF	27	3,1	29	46	80
SDDF0100W	SDDF	47	3,7	38	57	100
SDDF0125W	SDDF	72	4,2	105	114	125
SDDF0150W	SDDF	108	4,9	123	125	150
SDDF0200W	SDDF	180	5,8	252	245	200
SDDF0250W	SDDF	288	7,0	501	372	250
SDDF0300W	SDDF	405	7,8	859	578	300



### TOEPASSING

De SDDF beschikt over een drieledige functie:

- Hydraulisch nulpunt, met scheiding van primaire en secundaire debieten. Vermijden van interactie tussen pompen met verschillende karakteristieken.
- De luchtafscheider elimineert microbellen, gebruik makend van de verlaagde stroomsnelheid en de interne geometrie van het lichaam.
- Dankzij de krachtige magneet worden metalen onzuiverheden vastgehouden. Vangt vuil en onzuiverheden onderaan het lichaam zodat deze eenvoudig te verwijderen zijn via de geïntegreerde aflatkraan.

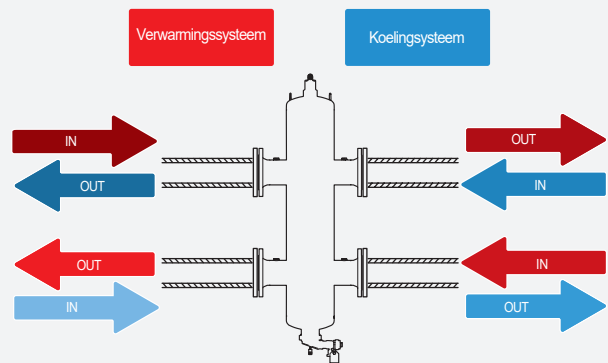
Het installeren van de multifunctionele evenwichtsfles type SDDF draagt bij aan de correcte werking van het systeem en zorgt voor zowel materiaal als tijdsbesparing aangezien 3 componenten door 1 enkel item vervangen worden.

Materialen	
Lichaam	ST37 staal
Ontluchter	Messing
Magneet	Neodymium
Aflatkraan	Messing

**Installatie**

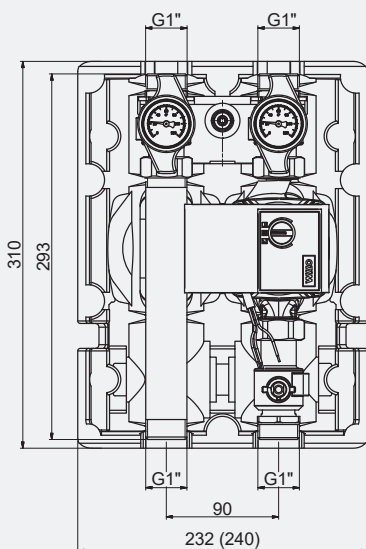


De multifunctionele evenwichtsflens moet tussen het primaire en secundaire circuit geïnstalleerd worden, meerbepaald tussen de warmtebron en het afgiftesysteem. De evenwichtsflens wordt steeds in verticale positie geplaatst, met voldoende ruimte om onderhoudswerkzaamheden, reiniging van het magneet en demontage van de luchtafseparator toe te laten.

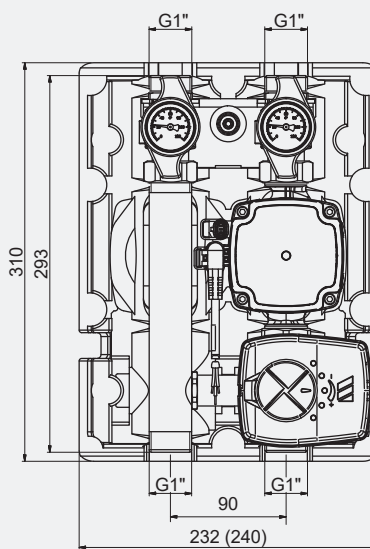


**AFMETINGEN**

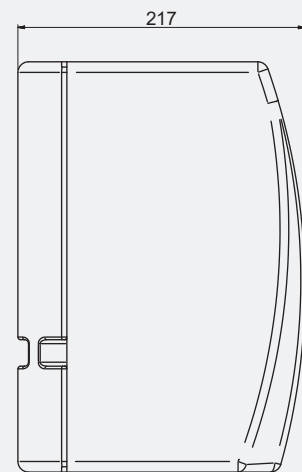
FLOWBOX HK 20



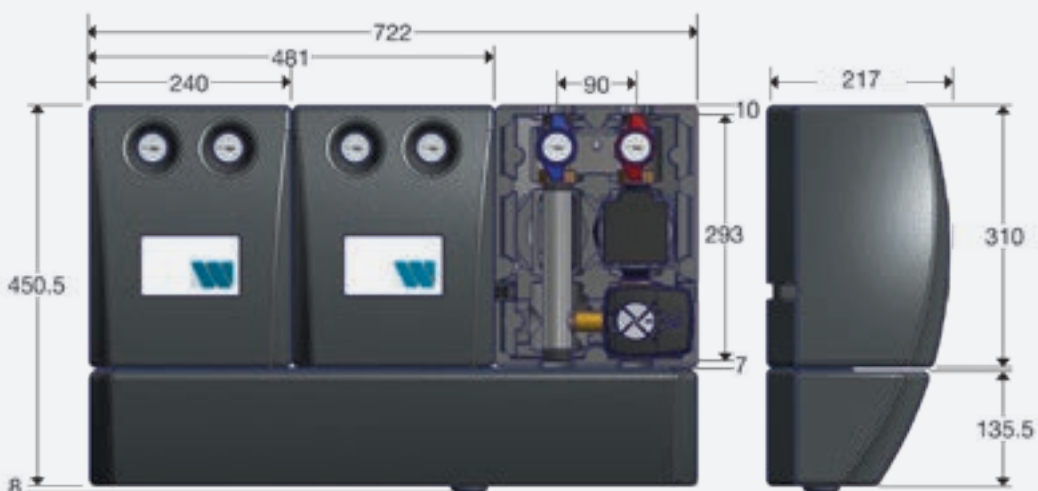
FLOWBOX HKM 20



FLOWBOX DN 20  
Isolatieschaal

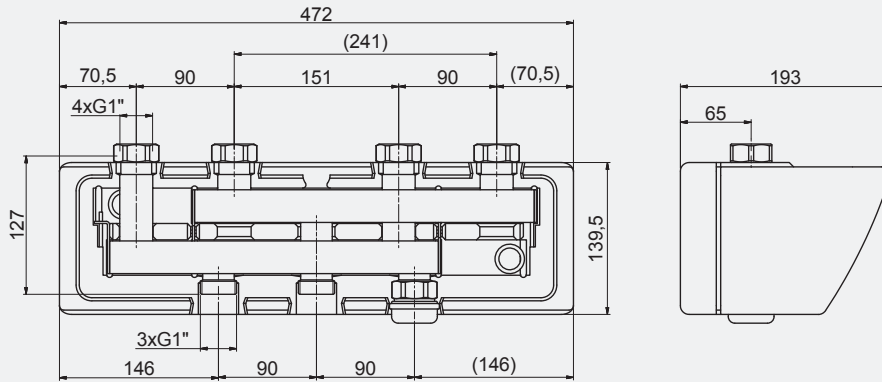


FLOWBOX HK/HKM 20



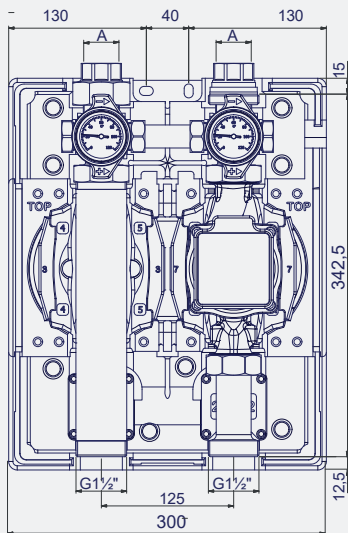


VB 20



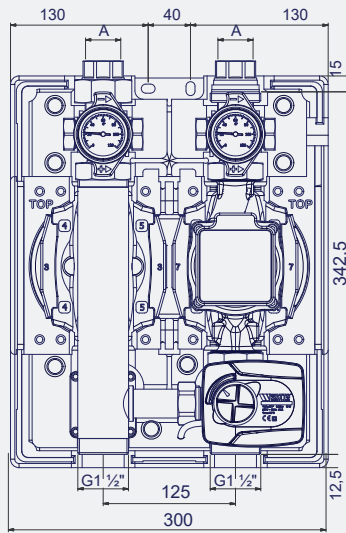
Type	L [mm]
VB20-2	472
VB20-3	713

FLOWBOX HK 25/32



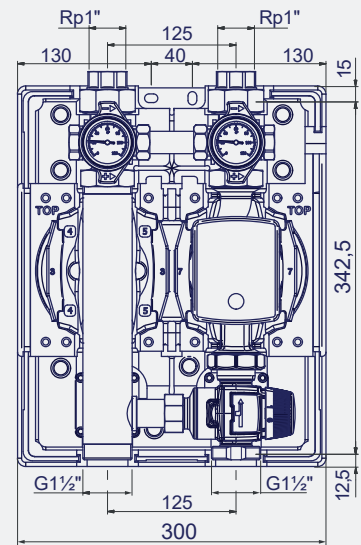
Type	Aansluiting
HKM25	1 1/2" wartel
HKM32	2" wartel

FLOWBOX HKM 25/32

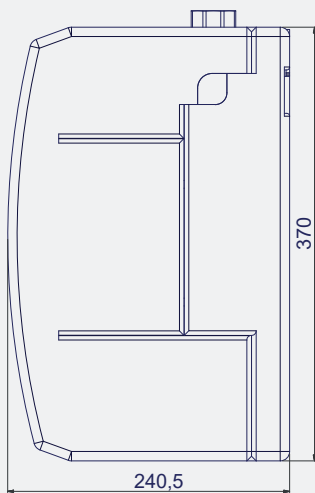


Type	Aansluiting
HK25	1 1/2" wartel
HK32	2" wartel

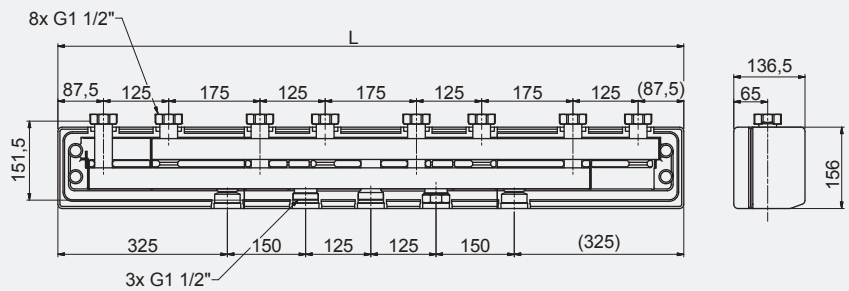
FLOWBOX HKF 25/32



FLOWBOX DN 25/32  
Isolatieschaal

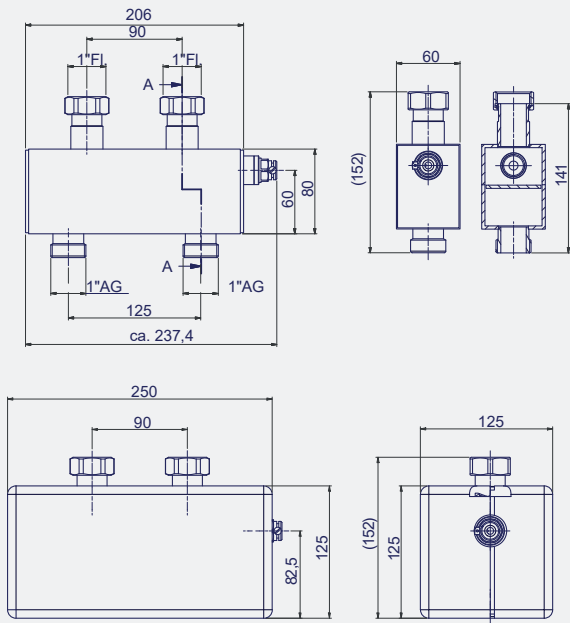


VB 25/32

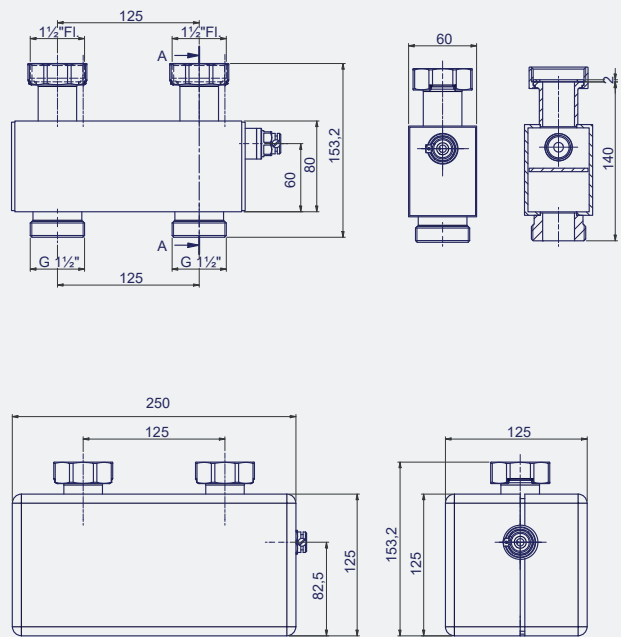


Type	L [mm]
VB32-2	600
VB32-3	900
VB32-4	1200
VB32-5	1500

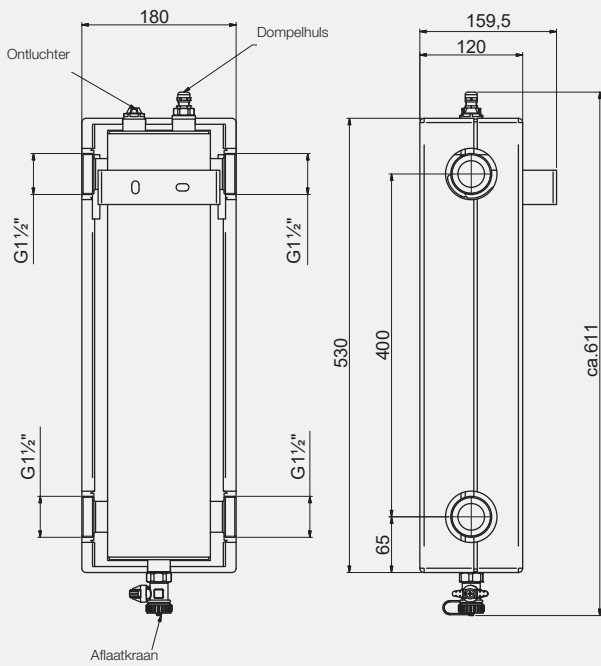
HW-Q 20 1", 1,1 m³/h



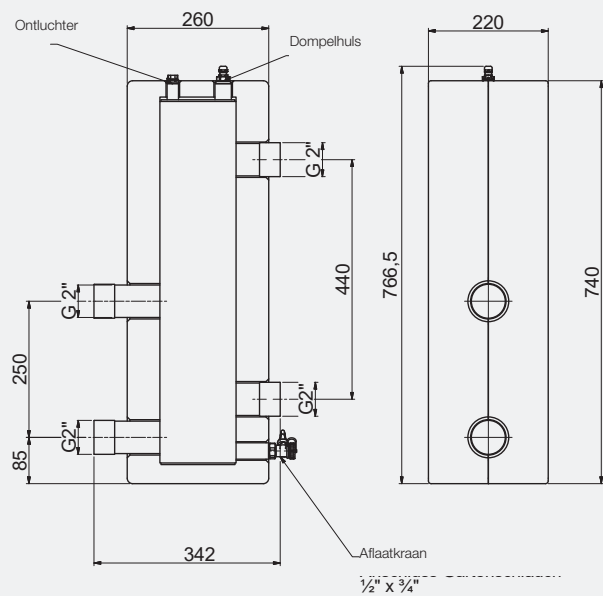
HW-Q 60/80 1½", 1,5 m³/h



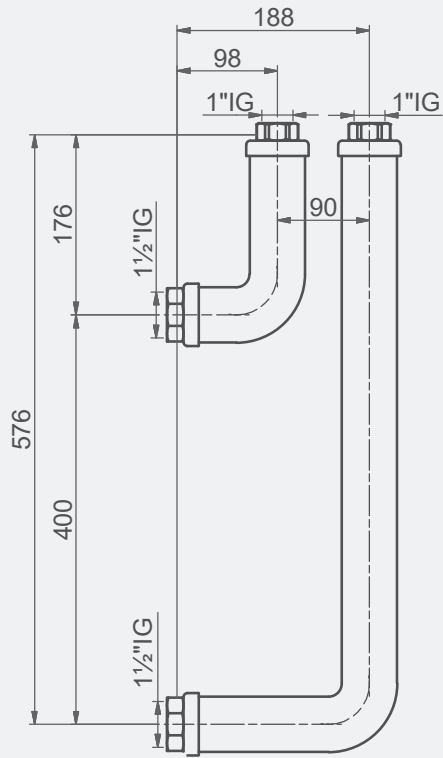
HW 80/120, 4 m³/h



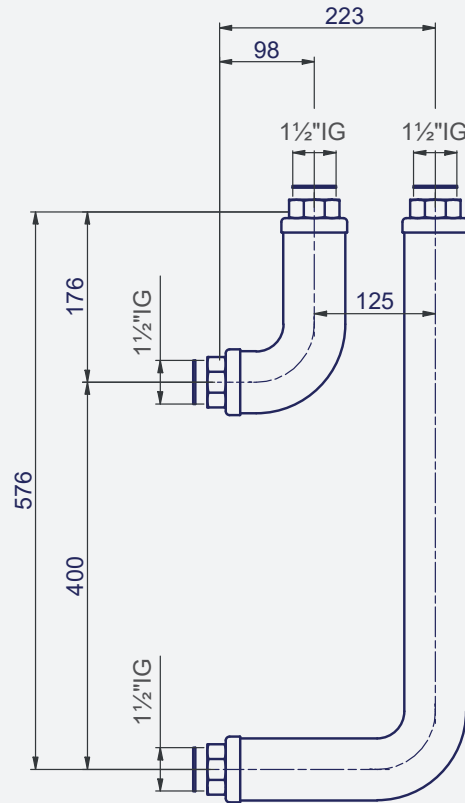
HW 140, 10 m³/h



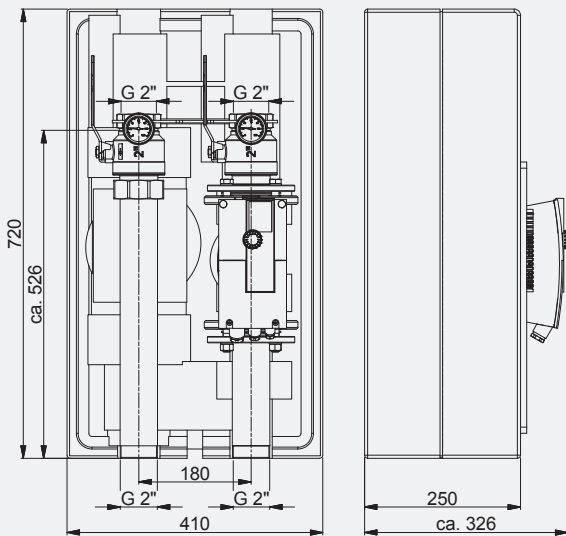
RB-HW 80/120 DN20



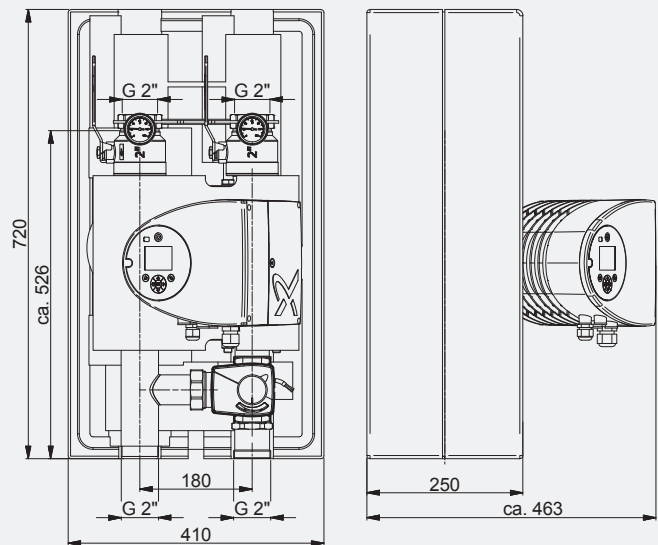
RB-HW 80/120 DN25/32



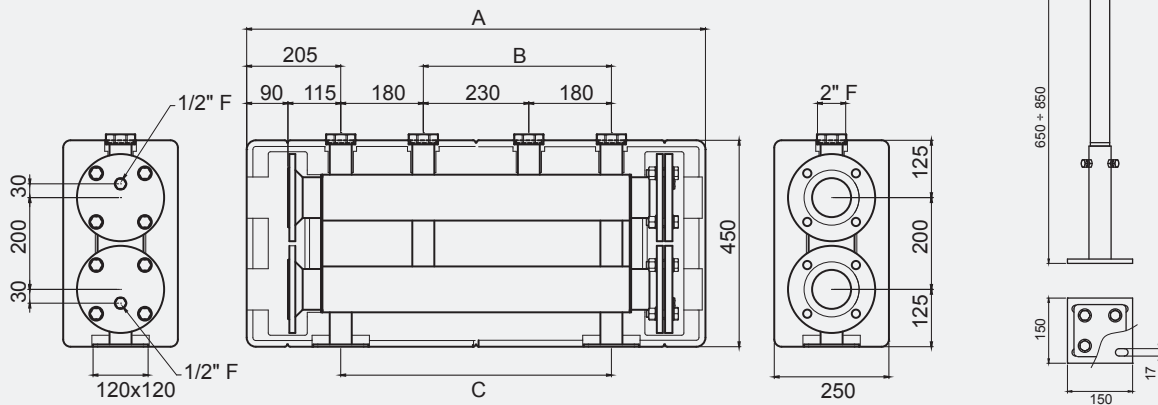
HK 40, HK 50



HKM 40, HKM 50

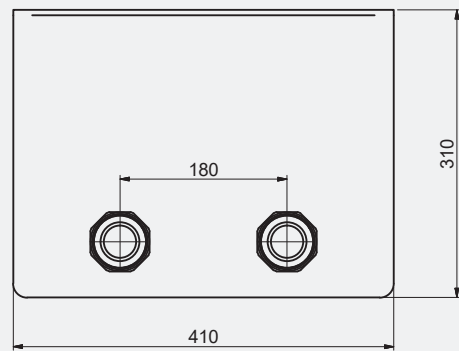
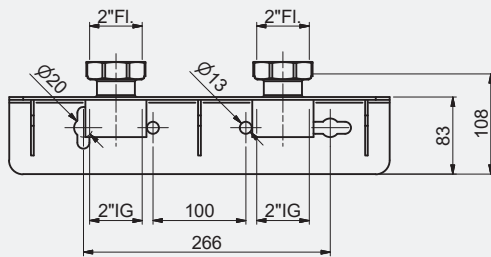


VB 40/50, VB 40/50-FUSS



Type	L
HKV40/50-2	1000
HKV40/50-3	1410

WH-HK/HKM 40/50



SDDF



DN	50	65	80	100	125	150	200	250	300
OD (mm)	60,3	76,1	88,9	114,3	139,7	168,3	219,1	273	323,9
H (mm)	810	905	997	1261	1543	1778	2327	2870	3394
h (mm)	234	252	268	351	441	503	682	835	1002
h1 (mm)	240	305	360	460	560	670	870	1100	1295
h2 (mm)	337	348	369	450	542	604	776	935	1096
D (mm)	159	159	219	219	324	324	406	508	610
LF (mm)	350	350	470	475	635	635	775	890	1005
e	Rp 1"	Rp 1"	Rp 1"	Rp 1"	Rp 1"	Rp 1"	Rp 1"	Rp 1"	Rp 1"
e2	R 1/2"	R 1/2"	R 1/2"	R 1/2"	R 1/2"	R 1/2"	R 1/2"	R 1/2"	R 1/2"
x (mm)	> 75	> 75	> 100	> 100	> 100	> 100	> 100	> 100	> 100
y (mm)	> 50	> 50	> 50	> 50	> 50	> 50	> 50	> 50	> 50

6.2 WATTMIX

WATTMIX - CONTROLEMODULE

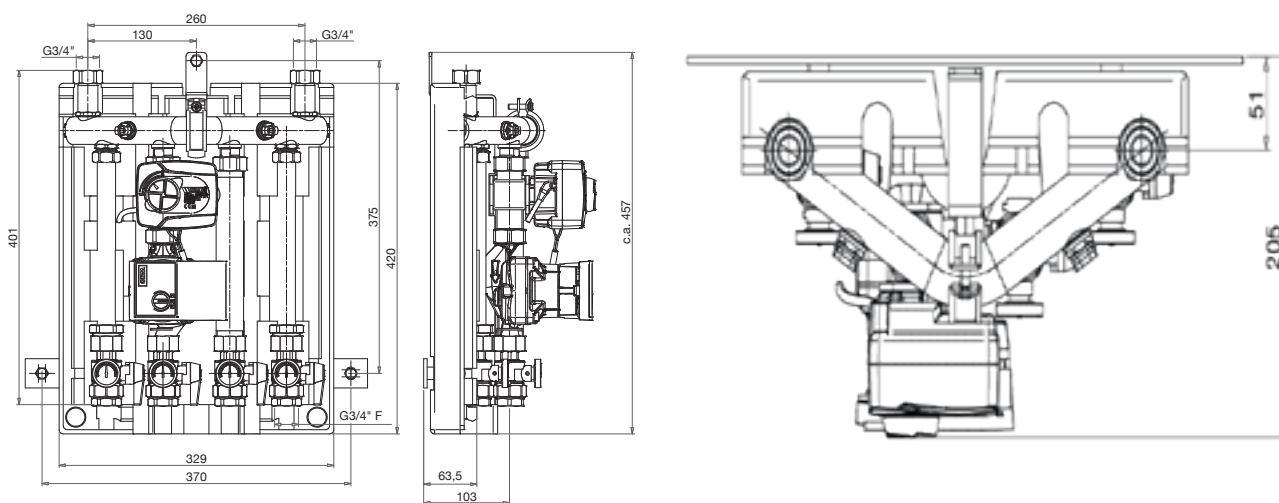
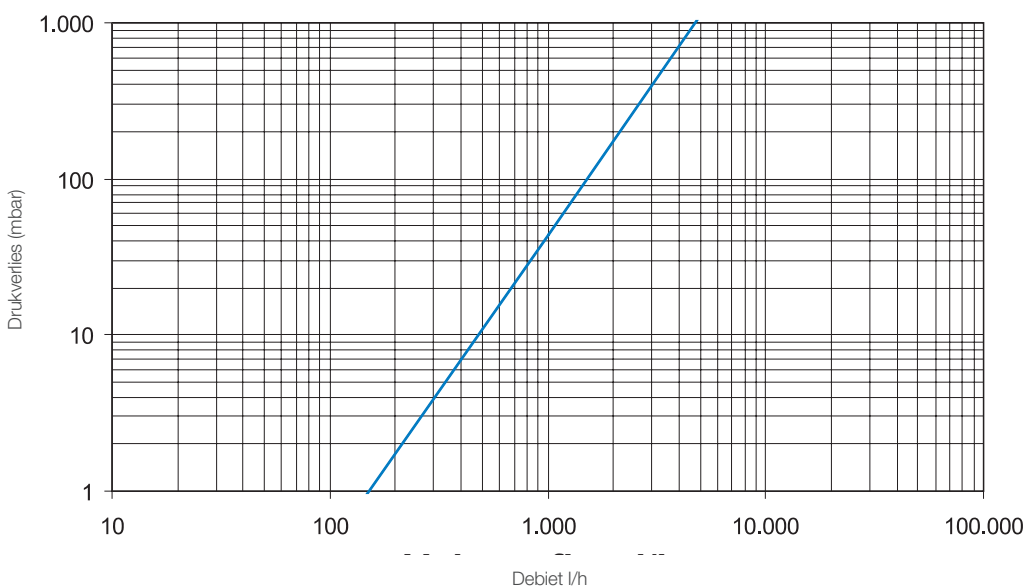
Zeer compacte controle module voor wandketels. Voorzien van één circulatiepomp en enkel geschikt voor installaties met een wandketel dat ook van een circulatiepomp voorzien is. Uitgerust met 1 Wilo circulatiepomp voor de kring vloerverwarming. De circulatiepomp in de ketel bedient de radiatoren. Ook voorzien van een elektrothermische motor en afsluiter op de kring radiatoren. Inclusief T-stuk en opening voor de inbreng van een NTC sonde op de kring vloerverwarming.

Gemengde kring: Max. warmte output: 16,4 kW. Debiet: 1,4 m³/u. Delta T: 10 K  
 Ongemengde kring: Max. warmte output: 9,2 kW. Debiet: 0,8 m³/u. Delta T: 10 K



Artikelnummer	Type	Aansluiting	Pomp	VE
10084656	WATTMIX 1P	3/4"	Para SC/6 ZV	1

Drukverliescurve WattMix (beide warmtecircuits volledig geopend):

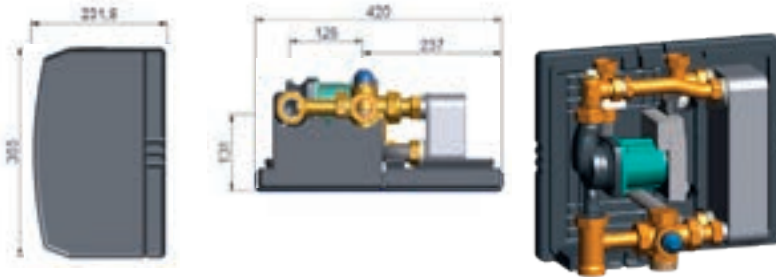


### 6.3 FRIWA

#### FRIWA - WARMWATERSTATION

Het FRIWA warmwaterstation zorgt voor een onmiddellijke aanmaak van warm water, een thermische regeling (platenwisselaar). Voorzien van een flow switch die automatisch de pomp uit schakelt, en een 3-weg mengkraan dat voor een constante warm watertemperatuur zorgt (vermijdt kalkvorming). Isolatie uit EPP. Min. werkteemperatuur: 2 °C. Max. werkteemperatuur: 90 °C. Min. omgevingstemperatuur: 2 °C. Max. omgevingstemperatuur: 40 °C. Max. werkdruk: 6 bar.

Artikelnummer	Type	Max. capaciteit	Pomp	VE
10084641	FRIWA	25 l/min	Wilo Para SC25/8	1



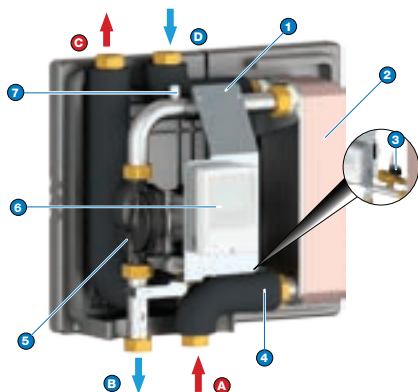
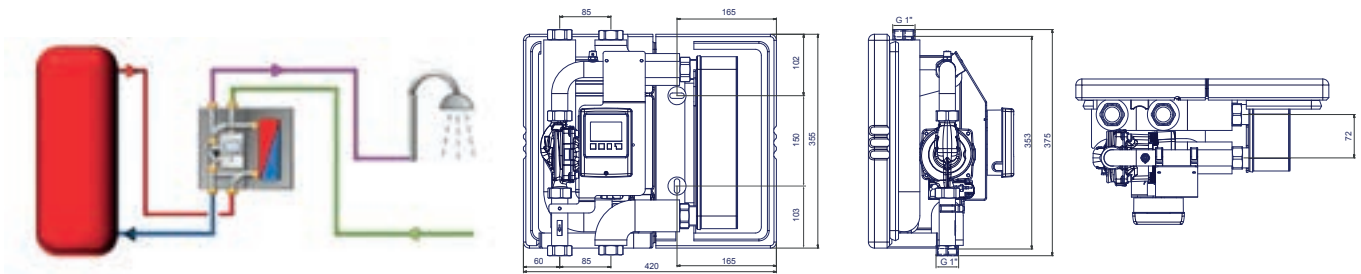
6

#### FRIWA C - WARMWATERSTATION MET CONTROLLER

FRIWA elektronisch geregeld warmwatertoestel voor een onmiddellijke aanmaak van sanitair warm water. Sanitair warm water temperatuur vrij te kiezen (20 °C - 90 °C). Stabiele metalen wandmontagebeugel, eenvoudige montage en onderhoud. Geïntegreerde circulatiefunctie (geregeld door temperatuur / tijd / puls). Isolatiebox uit EPP. Aanbevolen voor kleine residentiële systemen van 1-2 wooneenheden.

Min. werkteemperatuur: 2 °C. Max. werkteemperatuur: 90 °C. Min. omgevingstemperatuur: -2 °C. Max. omgevingstemperatuur: 40 °C. Max. werkdruk: 10 bar.

Artikelnummer	Type	Max. capaciteit	Pomp	VE
10084643	FRIWA C WT26	25 l/min 45°C	Wilo Para SC25/8	1
10084644	FRIWA C WT40	35 l/min 45°C	Wilo Para SC25/8	1



#### Samenstelling

- |   |  |
|---|--|
| 1 Controller montageplaat (inklapbaar voor onderhoud van de pomp) | A Verwarmingsaanvoer primair circuit 1" wartelmoer |
| 2 Platenwarmtewisselaar   | B Verwarmingsretour primair circuit 1" wartelmoer  |
| 3 Stromingssensor met temperatuursensor                           | C Vertrek warm sanitair water 1" wartelmoer        |
| 4 Voedingssensor, primair circuit (onder isolatie)                | D Retour sanitair koud water 1" wartelmoer         |
| 5 Circulatiepomp  |  |
| 6 Regelsysteem  |  |
| 7 Ontluchtingsklep  |  |

## 6.4 WARMTEAFLEVERSETS

Het Watts assortiment warmte afleversets van de Heat Comfort Line omvat geavanceerde elektronische warmte afleversets voor de levering van warm tapwater, verwarming en toekomstig passieve koeling. De afleversets zijn geschikt voor appartementen en woningen die zijn aangesloten op een stadsverwarmingsnet of op een anderszins collectieve installatie. De warmte afleversets worden niet alleen ingezet in nieuwbouw, maar kunnen ook toegepast worden bij renovatie, vervanging en optimalisering van bestaande installaties.

### HEAT COMFORT LINE



HIU HEAT COMFORT E



HIU HEAT COMFORT COMPACT E

Het huidige assortiment van de Heat Comfort Line omvat warmte afleversets in een standaard en compacte afmeting. Deze warmte afleversets voldoen aan de specificaties zoals genoemd in de richtlijnen IWUN 06283 en 06285 en de meterkastnorm NEN 2768. Alle warmte afleversets zijn voorzien van een elektronische bedieningsdisplay, wat de bediening en uitlezing van bedrijfsstatussen vergemakkelijkt. Onafhankelijk van het primaire drukverschil, houdt de Heat Comfort Line het drukverschil over de cv-installatie constant door middel van een hydraulisch geregeld balanceeventiel. De Heat Comfort Line is standaard leverbaar in verschillende tapwater vermogensklassen:

Tapwater klasse	Tapwater debiet (l/min bij 60°C)	Tapwater vermogen (kW bij 10/60°C)
CW 4	7,5 l/min	26,2 kW
CW 5	9,0 l/min	31,4 kW
CW 6	16,5 l/min	57,6 kW

Conform de drinkwater richtlijnen in Nederland, zijn de warmte afleversets uitgevoerd met een dubbelwandige warmtewisselaar. Deze garanderen een robuuste en veilige werking van de warm tapwaterbereiding. Deze warmtewisselaars zijn voorzien van het KIWA drinkwater keurmerk. Naast standaarduitvoeringen, zijn klantspecifieke (OEM) warmte afleversets ook mogelijk. Neem hiervoor contact op met Watts Benelux voor de mogelijkheden. Toekomstig zal het assortiment van de Heat Comfort Line uitgebreid worden met afleversets geschikt voor:

- Hydraulische scheiding op cv
- Menginjectie op cv
- Verwarmen/koelen op cv



### HIU HEAT COMFORT E

De warmte afleversets Heat Comfort E beschikken over een elektronische besturing. De afmetingen zijn conform de meterkastnorm NEN 2768 en de IWUN richtlijnen 06283 en 06285. De afleverset kan door middel van een separaat verkrijgbare montagebeugel aan een wand gemonteerd worden. Vermogensklassen warm tapwater: CW4, CW5 en CW6.

- Maximaal debiet cv: 1150 liter/uur
- Ingesteld drukverschil voor cv: 20 kPa
- Geschikt voor een energiemeter in de aanvoer, lengte 110 mm met G 3/4" aansluiting
- Geschikt voor 65°C lage aanvoer temperatuur
- Warm tapwater comfort t/m CW6 (57,6 kW bij 16,5 l/min)
- Elektronisch display
- Kamerthermostaat aansluiting en geïntegreerd CV ventiel
- Bewezen componenten
- Comform IWUN
- Past op standaard montage beugel



Artikelnummer	Type	Debiet (l/min)*	VE
10085616	HIU Heat Comfort E CW4	7,5	1
10085617	HIU Heat Comfort E CW5	9	1
10085618	HIU Heat Comfort E CW6	16,5	1

### HIU HEAT COMFORT COMPACT E

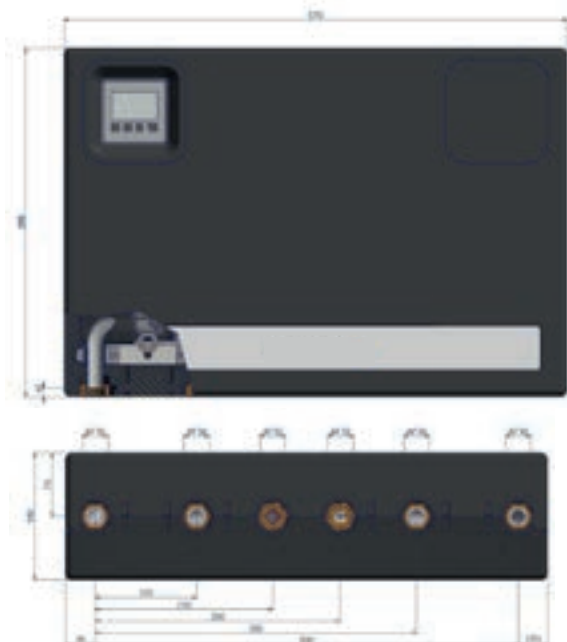
De warmte afleversets Heat Comfort Compact E beschikken over een elektronische besturing. De afmetingen zijn compact en met name geschikt voor kleinere ruimtes. Door middel van het geïntegreerde frame is de afleverset direct tegen een achterwand te monteren.

- Vermogensklassen warm tapwater: CW4, CW5 en CW6
- Maximaal debiet cv: 1200 liter/uur
- Ingesteld drukverschil voor cv: 20 kPa
- Geschikt voor een energiemeter in de aanvoer, lengte 110 mm met G 3/4" aansluiting
- Zonder aansluitbeugel direct tegen een wand te monteren
- Geschikt voor 65°C lage aanvoer temperatuur
- Warm tapwater comfort t/m CW6 (57,6 kW bij 16,5 l/min)
- Elektronisch display
- Kamerthermostaat aansluiting en geïntegreerd CV ventiel
- Bewezen componenten
- Comform IWUN
- Compacte afmetingen voor installatie in kleine ruimtes

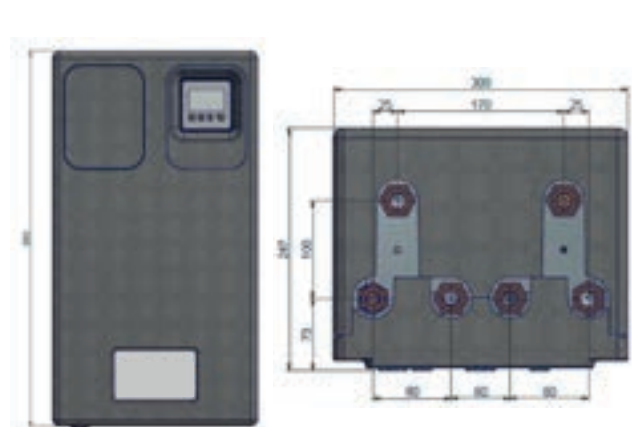


Artikelnummer	Type	Debiet (l/min)*	VE
10085619	HIU Heat Comfort Compact E CW4	7,5	1
10085620	HIU Heat Comfort Compact E CW5	9	1
10085621	HIU Heat Comfort Compact E CW6	16,5	1

HIU HEAT COMFORT E



HIU HEAT COMFORT COMPACT E



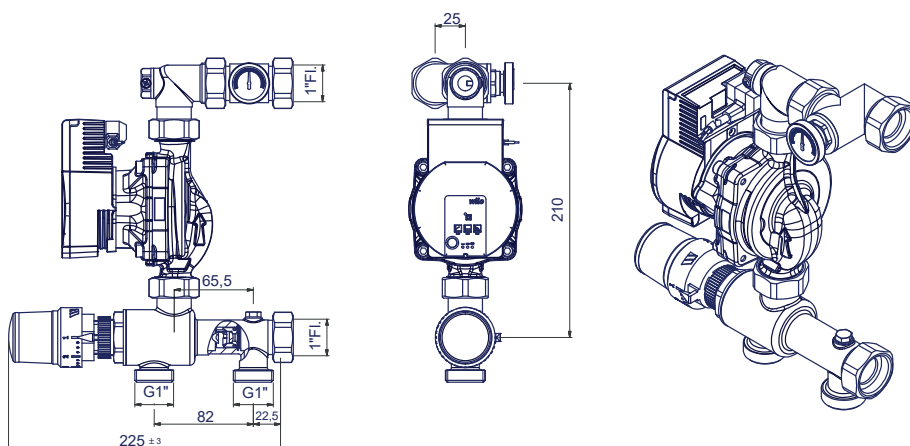
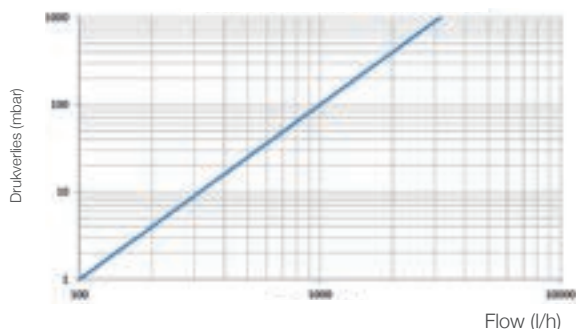
6.5 ISOMIX

**ISOMIX-F - POMPGROEP VLOERVERWARMING**

Kant-en-klare, compacte pompgroep om de aanvoertemperatuur te regelen bij verwarmingsystemen (tot 14 kW warmteafgifte) of koelsystemen. Inclusief mengventiel voor een nauwkeurige afstelling. Toevoer temperatuur instelbaar: 20 - 70 °C. Circulatiepomp en veiligheidsaquastaat zijn reeds gemonteerd. Kan rechts of links van de kringverdeler worden geplaatst. Geschikt voor alle Watts 1" M verdelers. Vernikkelde uitvoering. Max. werkdruk: 10 bar. Max. omgevingstemperatuur: 40 °C. Max. werktemperatuur: 80 °C. Kvs waarde: 3.2 m³/h. Drukverschil: max. 500 mbar. Media: water of water/glycolmengeling volgens VDI 2035.

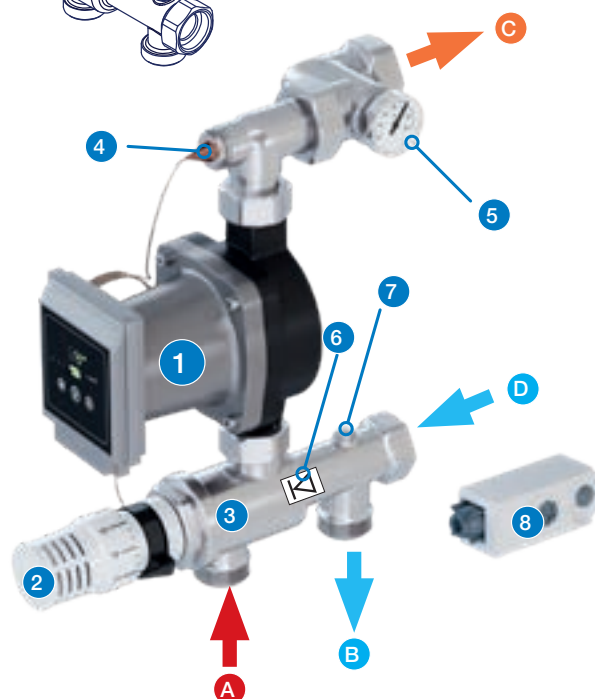


Artikelnummer	Type	Pomp	VE
10084161	ISOMIX-F	Wilo Para SCU/6	1



**Samenstelling**

- |   |  |
|---|--|
| <ul style="list-style-type: none"> <li>1 Circulatiepomp 130 mm</li> <li>2 Thermostaatkop</li> <li>3 Mengklep</li> <li>4 Dompelhuis voor capillaire buis en aanvoertempatuursensor</li> <li>5 Excentrische schroefverbinding met thermometer 0-60 °C</li> <li>6 Terugslagklep met kunststof inzetstuk</li> <li>7 Aansluiting voor retourstroomsensor 1/8" (optie)</li> <li>8 Temperatuurbegrenzer</li> </ul> | <ul style="list-style-type: none"> <li>A Primaire aanvoer 1" M, vlakke afdichtingen</li> <li>B Primaire retour 1" M, vlakke afdichtingen</li> <li>C Aanvoer oppervlakteverwarming/-koeling (1" wartelmoer)</li> <li>D Retour oppervlakteverwarming/-koeling (1" wartelmoer)</li> </ul> |
|---|--|

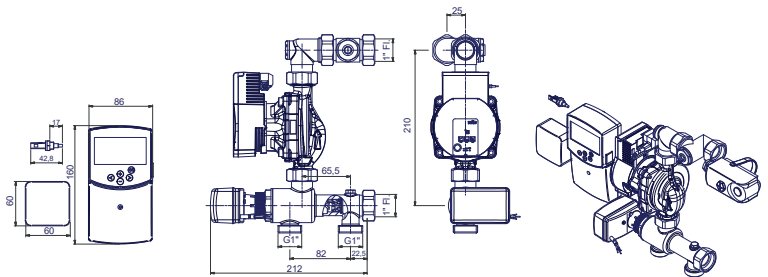
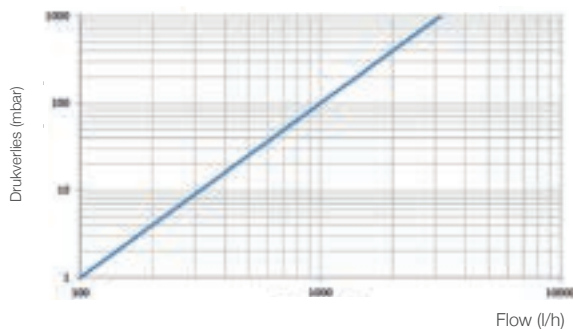


### ISOMIX-HC - POMPGROEP

Kant-en-klare, compacte, weersafhankelijke pompgroep om de aanvoertemperatuur te regelen bij verwarmingssystemen (tot 14 kW warmteafgifte) of koelsystemen. Circulatiepomp, 3-weg mengklep met actuator, CC-HC klimaatregelaar met aanvoer- en retourtemperatuursensoren, voorgemonteerd. Inclusief thermometer. Kan aan de rechter- of linkerzijde van de kringverdeler gemonteerd worden. Geschikt voor alle Watts 1" M verdelers. Vernikkelde uitvoering. Voedingsspanning: 230 V. Frequentie: 50 Hz. Max. werkdruk: 10 bar. Max. omgevingstemperatuur: 40 °C. Max. werkteperatuur: 80 °C. Regelbereik van de aanvoertemperatuur: 5 – 100 °C. Kvs waarde: 3.2 m³/h. Max. drukverschil: 500 mbar.



Artikelnummer	Type	Pomp	VE
10084160	ISOMIX-HC	Wilo Para SCU/6	1

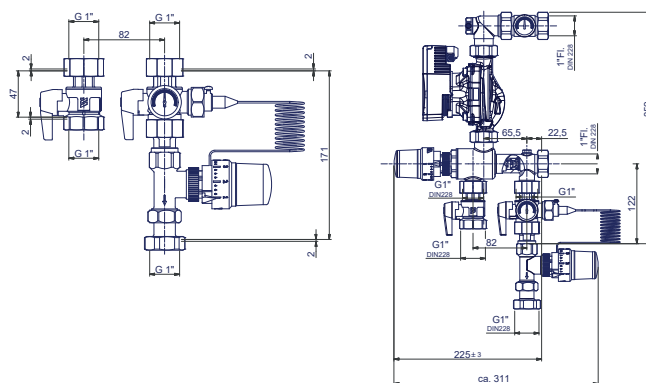
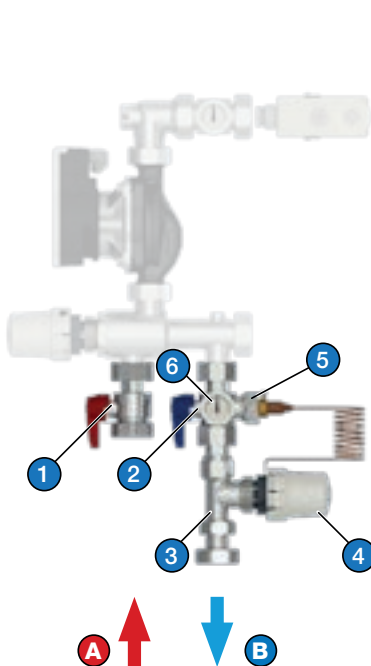


### ISOMIX-RTL - POMPGROEP met retourtemperatuurbegrenzer

Kant-en-klare, compacte pompgroep inclusief mengventiel, keerklep tussen aanvoer en retour en een retour temperatuur regeling, geschikt voor toepassingen met stadsverwarming. Inclusief kogelkraanset (RTL-KH set) en mengventiel voor een nauwkeurige afstelling. Toevoer temperatuur instelbereik: 20 - 70 °C. Circulatiepomp en veiligheidsaquastaat zijn reeds gemonteerd. Kan rechts of links van de kringverdeler worden geplaatst. Geschikt voor alle Watts 1" M verdelers. Vernikkelde uitvoering. Max. werkdruk: 10 bar. Max. werkteperatuur: 80 °C. Kvs waarde: 1.8 m³/h. Media: water of water/glycolmengeling volgens VDI 2035.



Artikelnummer	Type	Pomp	VE
10085330	ISOMIX-RTL	Wilo Para SCU/6	1



### Samenstelling

- |   |   |
|---|---|
| 1 Toevoerkogelkraan (rood)                                | A Aansluiting primaire toevoer (1" binnendraad) |
| 2 Retourkogelkraan (blauw)                                | B Aansluiting primaire retour (1" binnendraad)  |
| 3 Thermostaatklep   |   |
| 4 Thermostaatkop met capillaire buis en temperatuursensor |   |
| 5 Thermowell voor temperatuursensor                       |   |
| 6 Thermometer   |   |

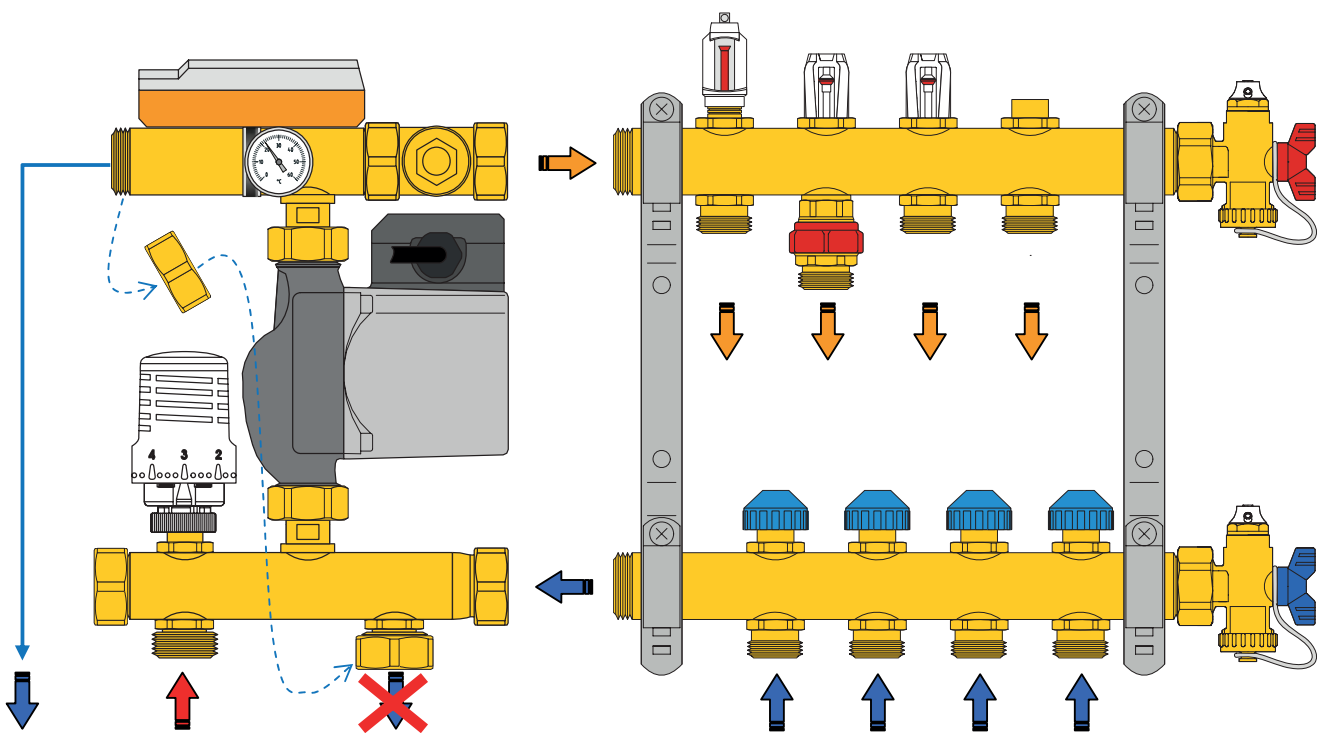
6.6 MODULES

**FRG 3015 F – MODULE VOOR VLOERVERWARMING**

Kant-en-klare pompgroep voor een constante sturing van verwarmingssystemen. Geschikt voor systemen die zowel verwarmen als koelen (bv. omkeerbare warmtepomp), en dit zowel voor hoge temperatuur (radiatoren) als lage temperatuur (vloerverwarming). Geschikt tot max. 14 kW. Temperatuursbereik pomp: 20 - 70 °C. Inclusief thermometer, hoogrendementspomp en veiligheidsaquastaat. Collector aansluiting 1". Omgevingstemperatuur: 0 - 40 °C. Werktemperatuur: 0 - 80 °C. Max. werkdruk: 6 bar. Regelbereik aanvoertemperatuur: 20 - 70 °C. Nominale warmteafgifte ong. 14 kW. Voedingsspanning: 230 V – 50 Hz.



Artikelnummer	Type	Pomp	VE
10084631	FRG 3015 F RV	Wilo Para SCU/6	1
10086698	FRG 3015-F RV	KSB Calio SI/7	1

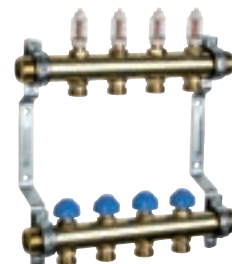


## 6.7 VERDELERS

**HKV 2013 – VERDELER VLOERVERWARMING**

Messing verdeler voor installaties met vloerverwarming. Aansluiting: 1" vlak dichtend aan beide uiteinden. Elke zone heeft een 3/4" euroconus aansluiting. Tussenafstand: 50 mm. Regelkranen bevinden zich op de retourcollector (M30 x 1,5 aansluiting voor elektrothermische motor 22C). Inclusief debietmeter 0-6 l/min. Verkrijgbaar van 2 tot 12 zones.

Max. werkdruk: 6 bar. Max. werktemperatuur: 80 °C.



Artikelnummer	Type	Kringen	VE
963825907	HKV 2013-02	2	1
963825908	HKV 2013-03	3	1
963825909	HKV 2013-04	4	1
963825910	HKV 2013-05	5	1
963825911	HKV 2013-06	6	1
963825912	HKV 2013-07	7	1
963825913	HKV 2013-08	8	1
963825914	HKV 2013-09	9	1
963825915	HKV 2013-10	10	1
963825916	HKV 2013-11	11	1
963825917	HKV 2013-12	12	1

**HKV 2013 RVS – VERDELER VLOERVERWARMING**

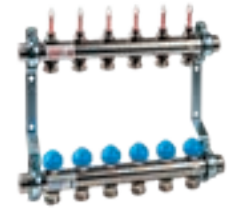
HKV 2013 verdeler in RVS uitvoering.

Artikelnummer	Type	Kringen	VE
963811502	HKV 2013-02 RVS	2	1
963811503	HKV 2013-03 RVS	3	1
963811504	HKV 2013-04 RVS	4	1
963811505	HKV 2013-05 RVS	5	1
963811506	HKV 2013-06 RVS	6	1
963811507	HKV 2013-07 RVS	7	1
963811508	HKV 2013-08 RVS	8	1
963811509	HKV 2013-09 RVS	9	1
963811510	HKV 2013-10 RVS	10	1
963811511	HKV 2013-11 RVS	11	1
963811512	HKV 2013-12 RVS	12	1



**HKV 2013 AF - VERDELER VLOERVERWARMING IN RVS**

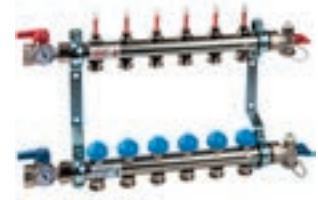
RVS verdeler met ronde buis. Aansluiting 1" M. Afsluitbare flowmeter met schaalverdeling van 0-4 l/min. Tussenafstand uitgangen: 50 mm. Iedere zone heeft 3/4" euroconus aansluitingen. Aanvoer bovenaan. Klaar voor montage op muurbeugel. Verkrijgbaar van 2 tot 12 zones.



Artikelnummer	Type	Kringen	VE
10070000	HKV2013AF 0-4 VA02	2	1
10070001	HKV2013AF 0-4 VA03	3	1
10070002	HKV2013AF 0-4 VA04	4	1
10070003	HKV2013AF 0-4 VA05	5	1
10070004	HKV2013AF 0-4 VA06	6	1
10070005	HKV2013AF 0-4 VA07	7	1
10070006	HKV2013AF 0-4 VA08	8	1
10070007	HKV2013AF 0-4 VA09	9	1
10070008	HKV2013AF 0-4 VA10	10	1
10070009	HKV2013AF 0-4 VA11	11	1
10070010	HKV2013AF 0-4 VA12	12	1

**HKV 2013 AF KIT ESQ-KHTS - VERDELER VLOERVERWARMING IN RVS**

RVS verdeler met ronde buis. Aansluiting 1" binnendraad met vlakke afdichting. Afsluitbare flowmeter met schaalverdeling van 0-4 l/min. Tussenafstand uitgangen: 50 mm. Iedere zone heeft 3/4" euroconus aansluitingen. Aanvoer bovenaan. Klaar voor montage op muurbeugel. Inclusief eindset (voor spoelen, vullen en aftappen) en kogelkraanset met thermometers. Verkrijgbaar van 2 tot 12 zones. Maximale werkdruk: 5 bar bij 80 °C. Maximale testdruk: 10 bar bij 20 °C.



Artikelnummer	Type	Kringen	VE
10080704	HKV2013AF-ESQ-KHTS VA02	2	1
10080705	HKV2013AF-ESQ-KHTS VA03	3	1
10080706	HKV2013AF-ESQ-KHTS VA04	4	1
10080707	HKV2013AF-ESQ-KHTS VA05	5	1
10080708	HKV2013AF-ESQ-KHTS VA06	6	1
10080709	HKV2013AF-ESQ-KHTS VA07	7	1
10080710	HKV2013AF-ESQ-KHTS VA08	8	1
10080711	HKV2013AF-ESQ-KHTS VA09	9	1
10080712	HKV2013AF-ESQ-KHTS VA10	10	1
10080713	HKV2013AF-ESQ-KHTS VA11	11	1
10080714	HKV2013AF-ESQ-KHTS VA12	12	1

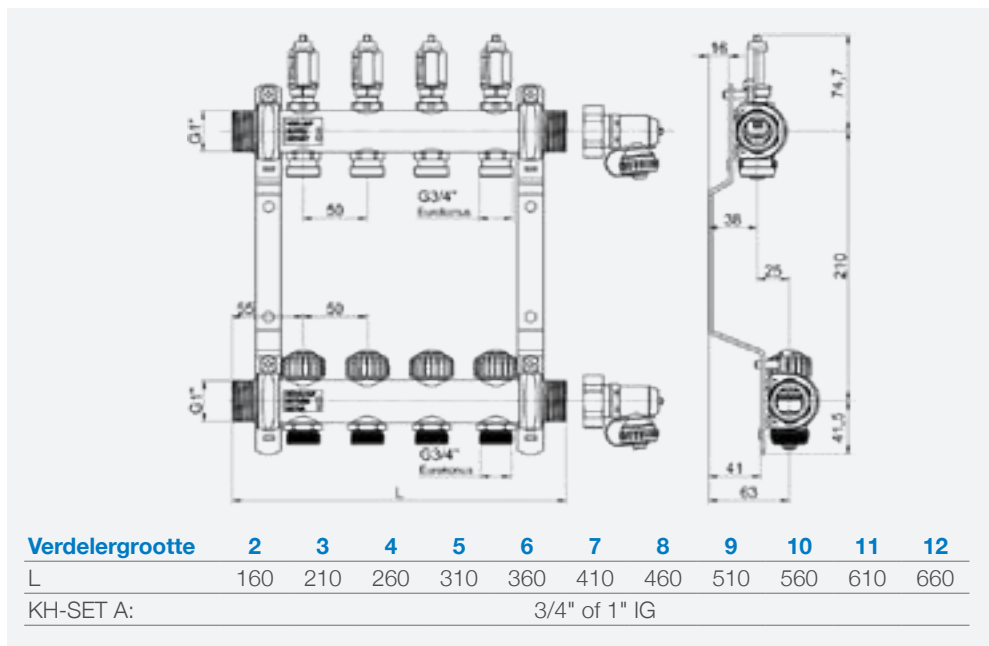


### HKV 2013A-AFC - VERDELER MET AUTOMATISCHE FLOWREGELING

Voor individuele regeling van de kamertemperatuur met actuator of thermostaatkop. Max. bedrijfsdruk: 10 bar. Inclusief eindset. Flow range: de stroomsnelheid kan traploos worden ingesteld binnen het opgegeven bereik: 30 - 300 l/h. Fabrieksinstelling 300 l/h. Max. differentiaaldruk: 60 kPa (< 30 dB (A)). Min. differentiaaldruk: 30 - 150 l/h = 17 kPa 150 - 300 l/h = 25 kPa. Max. bedrijfstemperatuur: 70 °C. Min. bedrijfstemperatuur: -5 °C. Lichaam in roestvrij staal. Aansluiting: 1" buitendraad. Aansluiting van verwarmingscircuits: 3/4" euroconus. Aansluiting voor thermostaatkoppen en actuators: M30x1,5 sluitingsmaat 11,8 mm slag 1,7 mm.



Artikelnummer	Type	Kringen	VE
10081563	HKV2013A-50-AFC 02	2	1
10081564	HKV2013A-50-AFC 03	3	1
10081565	HKV2013A-50-AFC 04	4	1
10081566	HKV2013A-50-AFC 05	5	1
10081567	HKV2013A-50-AFC 06	6	1
10081568	HKV2013A-50-AFC 07	7	1
10081569	HKV2013A-50-AFC 08	8	1
10081570	HKV2013A-50-AFC 09	9	1
10081571	HKV2013A-50-AFC 10	10	1
10081572	HKV2013A-50-AFC 11	11	1
10081573	HKV2013A-50-AFC 12	12	1



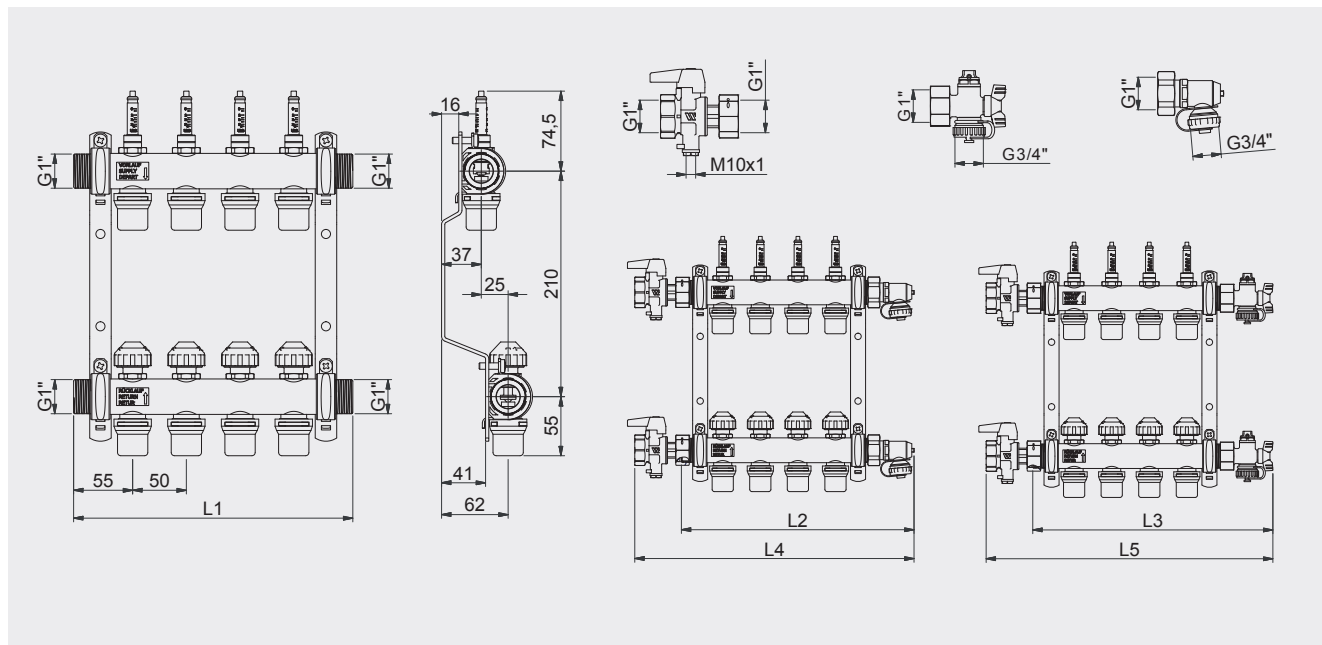


**HKV PNG - VERDELER MET SNELLE "PUSH'N'GO" AANSLUITING**

Roestvrij stalen verdeler voor verwarmingscircuits. De "Push'n'Go" push-fit aansluiting maakt een snelle aansluiting van leidingwerk op de verdeler mogelijk. Volgens DIN EN 1264-4. Vlakdichtende 1" buitendraad aansluiting aan beide zijden. Voorgemonteerde "Push'n'Go" aansluitingen op de uitlaten voor aansluiting van Ø 16 mm PEX-buis volgens DIN EN ISO 15875-2 of PERT-buis. Hartafstand van de uitgangen: 50 mm. Kant-en-klaar gemonteerd op wandbeugel, met geluidsgeïsoleerde buisklemmen volgens DIN 4109. Max. bedrijfstemperatuur: 6 bar. Media: Water of water/glycol mengeling. Temperatuur media: 5°C tot 55°C. Ingang (boven): Afsluitbare debietmeter met zeer laag drukverlies. Regelbereik: 0-4 l/min. Uitgang (onder): regel- en afsluitkleppen met adaptor M30 x 1,5. Afsluitmaat: 11,8 mm. Inclusief kogelkranen KH-SET WMZ en eindstukken ES-SET Quattro 1".

- Type HKV 0-4 1" VA PnG Pro: Verdeler met kogelkranen KH-SET WMZ en eindstukken ES-SET Quattro 1"

Artikelnummer	Type	Kringen	VE
10084890	HKV 0-4 1" VA PnG Pro 02	2	1
10084891	HKV 0-4 1" VA PnG Pro 03	3	1
10084892	HKV 0-4 1" VA PnG Pro 04	4	1
10084893	HKV 0-4 1" VA PnG Pro 05	5	1
10084894	HKV 0-4 1" VA PnG Pro 06	6	1
10084895	HKV 0-4 1" VA PnG Pro 07	7	1
10084896	HKV 0-4 1" VA PnG Pro 08	8	1
10084897	HKV 0-4 1" VA PnG Pro 09	9	1
10084898	HKV 0-4 1" VA PnG Pro 10	10	1
10084899	HKV 0-4 1" VA PnG Pro 11	11	1
10084900	HKV 0-4 1" VA PnG Pro 12	12	1



Verdelergrootte	2	3	4	5	6	7	8	9	10	11	12
L1 = HKV	160	210	260	310	360	410	460	510	560	610	660
L2 = HKV + KFE90 (C)	209,5	259,5	309,5	359,5	409,5	459,5	509,5	559,5	609,5	659,5	709,5
L3 = HKV + Q1 (B)	219,4	269,4	319,4	369,4	419,4	469,4	519,4	569,4	619,4	669,4	719,4
L4 = KH (A) + HKV + KFE90 (C)	271,5	321,5	371,5	421,5	471,5	521,5	571,5	621,5	671,5	721,5	771,5
L5 = KH (A) + HKV + Q1 (B)	281,4	331,4	381,4	431,4	481,4	531,4	581,4	631,4	681,4	731,4	781,4



**HKVE 2013A KRINGVERDELER UITBREIDING**

Om de HKV verdeler met 1" buitendraad aansluiting uit te breiden met telkens één verwarmingscircuit.

Artikelnummer	Type		VE
10023354	HKVE 2013A	0 - 4   Ni	1

**ISOLATIE VOOR HKV KRINGVERDELER 1"**

EPP-isolatiekap met kliksluiting om 1" kringverdeler te isoleren. Voor verdelers tot 6 circuits. Zowel voor aanvoer als retour. Inclusief mes voor het aanpassen van de maat.

Artikelnummer	Type		VE
10023474	Isolatie HKV20xx-50-1"		1

**KRINGVERDELER AANSLUITSET**

Kogelkraan aansluitset voor HKV verdelers.

Artikelnummer	Type	Aansluitingen	VE
10004254	AS-20	3/4" x 1"	1
10086187	AS-25	1" x 1"	1

**GEBOGEN KOGELKRAANSET**

Kogelkraanset met gebogen vorm, vernikkeld huis in messing. Aansluiting 1". Met wartelmoer en dichtingen, aansluitingen aan beide zijden voor optionele thermometer.

Artikelnummer	Type	Aansluitingen	VE
10050657	KHT-SET ECK	1" wartel x 1" F	10

**SET KOGELKRAAN KH**

Set van messing of vernikkelde kogelkranen. Inclusief wartelmoer en dichtingen.

Artikelnummer	Type	Uitvoering	Aansluiting	VE
963114049	KH-SET HLV	Messing	1"	1
903114049	KH-SET HLV	Vernikkeld	1"	1

**SET KOGELKRAAN MET THERMOMETER KHT**

Set van messing kogelkranen. Inclusief wartelmoer en dichtingen.

Artikelnummer	Type	Uitvoering	Aansluiting	VE
963114065	KHT-SET	Messing	1"	1
10022873	KHT-SET	Vernikkeld	1"	1



### ES-SET KFE90 EINDSET 1"

Eindset voor spoelen, vullen en aftappen. Vernikkeld messing huis met wartelmoer en dichtingen.

Artikelnummer	Type	Uitvoering	Aansluiting	VE
10028149	ES-SET KFE90 1" F N	Messing	1"	1



### QUATTRO EINDSET QS-SET

Eindset in messing, inclusief wartelmoer en dichtingen. Manuele ontluchter. Kogelkraan met hendel voor het eenvoudig vullen, spoelen en laten leeglopen van de installatie. Verkrijgbaar in standaard en vernikkelde uitvoering.

Artikelnummer	Type	Uitvoering	Aansluiting	VE
963036115	ES-QS	Messing	1"	1
963036120	ES-QS N	Vernikkeld	1"	1



### VERSCHILDRUK-OVERDRUKVENTIEL-SET

Verschilddruk-overdrukventiel voor differentiële drukcompensatie tussen aanvoer- en retourleiding van de HKV 1" kringverdelers. Kant-en-klaar, compact ontwerp. Wartelmoer met vlakke afdichting voor verdeler inclusief dichting. Druk getest, verpakt in een doos, geschikt voor verdelers met aansluiting 1" M. Instelbereik 0,03 - 0,5 bar.

Max. werktemperatuur: +90 °C. Min. werktemperatuur: -10 °C. Max. werkdruk: 6 bar.

Max. testdruk: 10 bar (max. 24 u bij max. werktemperatuur < 30 °C).

Artikelnummer	Type	Uitvoering	Aansluiting	VE
10014970	USV-Set	Messing	1" wartel x 1" M	1



### VERDELER KOPPELING

Messing behuizing, met koppelmoer en vlakke afdichtingen. Per 2 stuks.

Artikelnummer	Type	Uitvoering	Aansluiting	VE
910013337	Uitbreidingskoppeling	Messing	1" F x 1" wartel	1
10023308	Uitbreidingskoppeling	Vernikkeld	1" F x 1" wartel	1



### VERDELER STEUNBOCHT

Steunbocht voor verdelers. 2.0 Blue APS (Pip Curve). DN16.

Artikelnummer	Type	VE
61992435	Steunbocht	1

**RVP-C - KLEMKOPPELING 3/4"**

Met Euroconus, voor PE-X-buizen en meerlaagse composietbuizen. DVGW-getest in afmetingen van 16 x 2 en 20 x 2. Geschikt voor verdelers HKV/T, HKV, HKV-A, gebogen radiatoraansluitingen, lichamen voor schroefverbindingen, bestaande uit: vernikkeld koppelstuk 3/4", met O-ring, en scheidingsplaat voor galvanische scheiding. Verpakt per 2.

Artikelnummer	Type	Aansluiting	VE
901071312	RVP-C 12 x 2	voor PE-X 12 x 2	10
901071313	RVP-C 14 x 2	voor PE-X 14 x 2	10
901071316	RVP-C 16 x 2	voor PE-X 16 x 2	10
901071317	RVP-C 17 x 2	voor PE-X 17 x 2	10
901071318	RVP-C 18 x 2	voor PE-X 18 x 2	10
901071321	RVP-C 20 x 2	voor PE-X 20 x 2	10



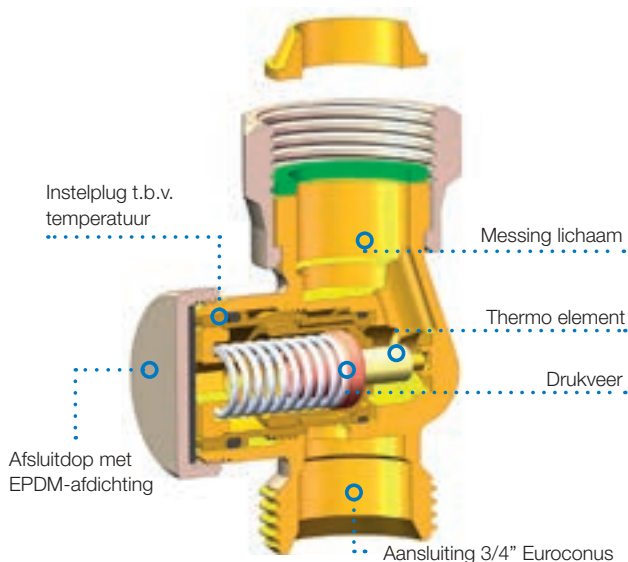
6

**THERMOSTATISCHE KOELSTOP**

Dé oplossing voor het blokkeren van de koelfunctie in bijv. sanitaire ruimtes van woningen en/of gebouwen waar de koelfunctie niet gewenst is. De koelstop wordt geplaatst in de aanvoerleiding van een vloerverwarminggroep en sluit een groep van de vloerverwarming- of koelsysteem af wanneer de watertoevoer een temperatuur heeft bereikt van <math>< 18 - 25 \text{ }^\circ\text{C}</math> (instelbaar). De koelstop werkt autonoom, er hoeft dus geen gebruik te worden gemaakt van een elektrische regeling. Max. werktemperatuur: 60 °C. Glycol (propylene) toepassing: max. 50%. Min. sluittemperatuur <math>< 18 \text{ }^\circ\text{C}</math>. Max. sluittemperatuur 25 °C. Max. werkdruk 10 bar. Capaciteit bij  $\Delta P$  1 bar: 0.52 (Kv waarde).



Artikelnummer	Type	Aansluiting	VE
900020165	Koelstop	3/4" x 3/4" EC	1



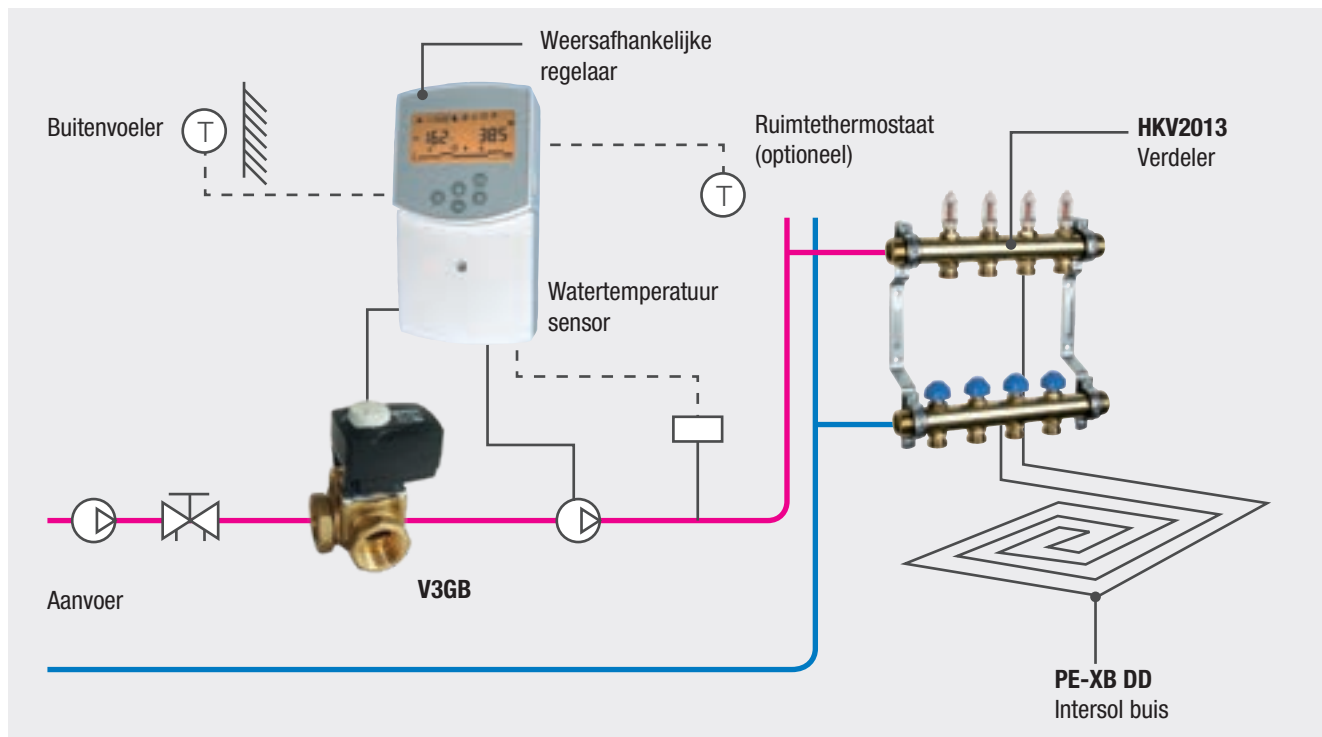
6.8 MENGKRANEN

**V3GB – GEMOTORISEERDE DRIEWEG MENGKRAAN**

Drieweg mengkraan met 3-punts elektronische actuator. Automatische of manuele bediening. Te gebruiken bij zowel verwarmings- en koelingsystemen, als sanitaire toepassingen. Inclusief elektrische aansluitkabel (2 meter) met plug-in connector. Geschikt voor water met max. 50% glycol. Ook beschikbaar als vierweg mengkraan. Max. werkdruk: 10 bar. Werktemperatuur: 0 - 110 °C. Voeding: 230 V; 50 Hz. Verbruik: 3 VA. 90° rotatietijd: 140 sec. Beschermingsklasse: IP41.



Artikelnummer	Type	DN	Kvs	VE
10027989	V3GB0015	1/2"	2,5	1
10027990	V3GB0204	3/4"	4	1
10027991	V3GB0206	3/4"	6	1
10027992	V3GB2508	1"	8	1
10027993	V3GB2512	1"	12	1
10027994	V3GB3215	1 1/4"	15	1
10027995	V3GB3218	1 1/4"	18	1
10027996	V3GB4026	1 1/2"	26	1
10027997	V3GB5040	2"	40	1

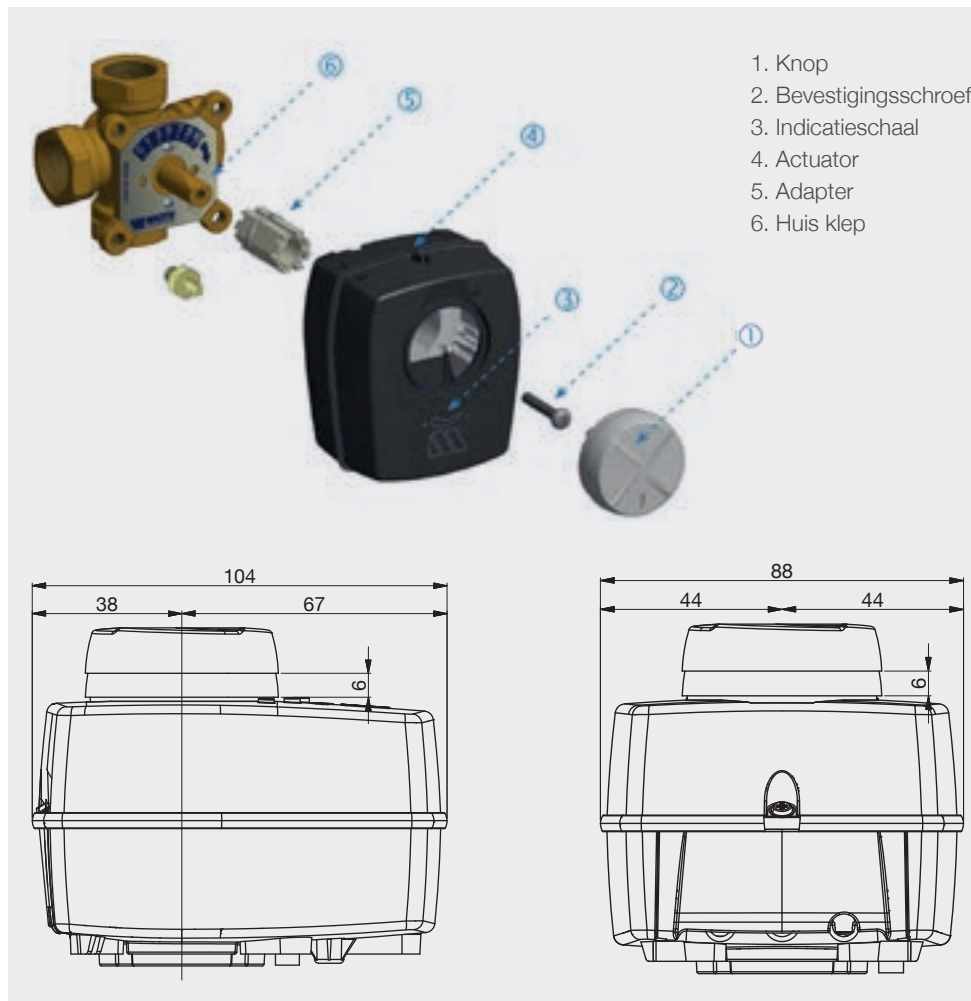


**WATTS CLASSIC EVO2 – ELEKTRONISCHE ACTUATOR**

Modulerende 3-punts actuator geschikt voor roterende mengkranen en zoneventielen. Rotatiegraad 90° in 125 seconden. Automatische of manuele bediening. Inclusief elektrische kabel van 2 meter. Huis in ABS. Montage in alle posities mogelijk, behalve montage onder het ventiel. Werktemperatuur: -5 °C tot +55 °C. Torque: 5,5 Nm. Voeding: 230 Vac 50 Hz. Verbruik: 3 VA. Beveiligingsklasse: IP41 (klasse II).



Artikelnummer	Type	Kabellengte	VE
10028079	Watts Classic EVO2	2 meter	1



# Hoofdstuk 7

## Radiator toebehoren





Thermostatische radiatorkop type 148 - Snelle en gemakkelijke installatie. Met temperatuurbegrenzing en anti-vries functie.

## Hoofdstuk 7

# Radiator toebehoren

### 7.1 RADIATORKRANEN

#### HAAKSE THERMOSTATISEERBARE RADIATORKRANEN MET ISOLATIEFUNCTIE EN KOPERVERBINDING

##### 1378TRV

Vernikkelde thermostatische radiatorkraan. Haakse uitvoering. Buitendraad aansluiting. Aansluiting 1/2" M voor koper of kunststofpijp. Recht staartstuk met O-ring. ABS handwiel. Compatibel met de thermostatische kop type 148, de Watts Vision programmeerbare thermostatische kop BT-TH02 RF en de 22CX elektrothermische actuator. M30 x 1,5mm.

Artikelnummer	DN huis	DN leiding	Kvs	VE
1378TRV38	3/8"	1/2"	1,30	10/100
1378TRV12	1/2"	1/2"	1,40	10/100



##### 1388TRV

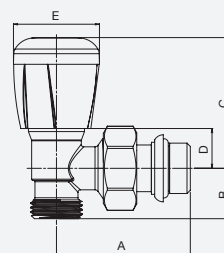
Idem aan de 1378TRV maar voorinstelbare uitvoering (7 posities).

Artikelnummer	DN huis	DN leiding	Kvs	VE
1388TRV38	3/8"	1/2"	1,30	10/100
1388TRV12	1/2"	1/2"	1,40	10/100



##### 1378TRV - 1388TRV

DN	A	B	C	D	E
1/2"x 3/8"	51	20.5	53	16	35
1/2"x 1/2"	55	20.5	53	16	35



##### 1395TRV

Vernikkelde kraan met micrometrische regeling en isolatiefunctie. Haakse uitvoering. Buitendraad aansluiting. Aansluiting 1/2" M voor koperen of kunststof buis. Recht staartstuk vooraf afgedicht met O-ring. ABS-kap.

Artikelnummer	DN huis	DN leiding	Kvs	VE
1395TRV38	3/8"	1/2"	1,45	10/100
1395TRV12	1/2"	1/2"	1,45	10/100

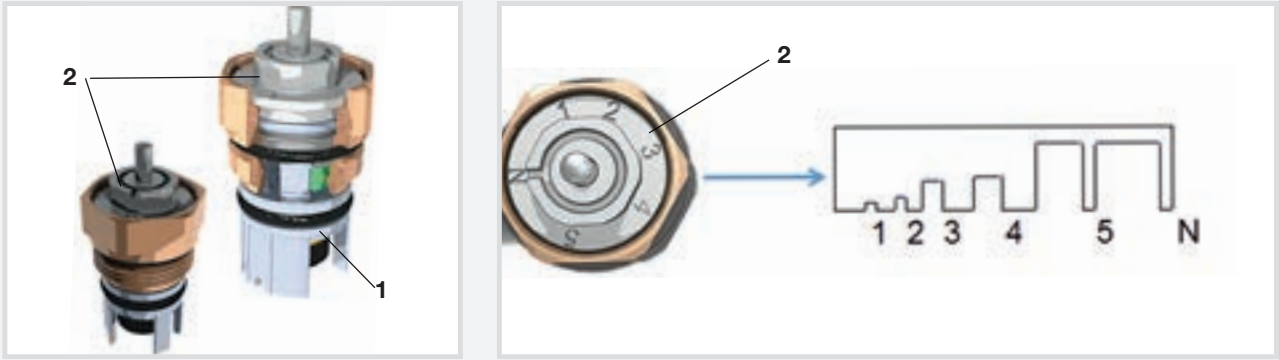


Andere uitvoeringen op aanvraag beschikbaar.



**TECHNISCHE OPMERKING - TRV KRANEN**

De thermostatische radiatorcranken van de TRV-serie zorgen voor balans in de radiatorcircuits door de maximale stroomsnelheid in te stellen. Verwijder het handwiel om een positie te kiezen op de genummerde voorinstellingsring (2). De "active-memory" voorinstelling houdt de balans in stand.



**RECHTE THERMOSTATISEERBARE RADIATORKRANEN MET ISOLATIEFUNCTIE EN KOPERVERBINDING**

**1379TRV**

Vernikkelde thermostatische radiatorkraan. Rechte uitvoering. Buitendraad aansluiting. Aansluiting 1/2" M voor koper of kunststofpijp. Recht staartstuk met O-ring. ABS handwiel. Compatibel met de thermostatische kop type 148, de Watts Vision programmeerbare thermostatische kop BT-TH02 RF en de 22CX elektrothermische actuator.

Artikelnummer	DN huis	DN leiding	Kvs	VE
1379TRV38	3/8"	1/2"	1,00	10/100
1379TRV12	1/2"	1/2"	1,10	10/100



**1389TRV**

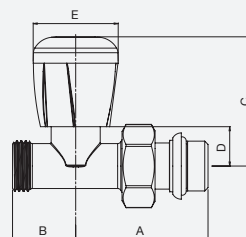
Idem als de 1379TRV maar voorinstelbare uitvoering (7 posities).

Artikelnummer	DN huis	DN leiding	Kvs	VE
1389TRV38	3/8"	1/2"	1,00	10/100
1389TRV12	1/2"	1/2"	1,10	10/100



**1379TRV - 1389TRV**

DN	A	B	C	D	E
1/2"x 3/8"	51	26	57	20	35
1/2"x 1/2"	55	26	57	20	35



**1396TRV**

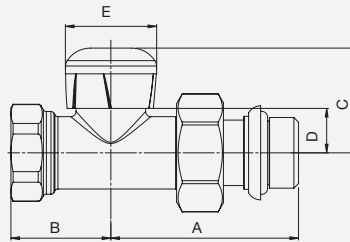
Vernikkelde kraan met micrometrische regeling en isolatiefunctie. Rechte uitvoering. Buitendraad aansluiting. Aansluiting 1/2" M voor koperen of kunststof buis. Recht staartstuk vooraf afgedicht met O-ring. ABS-kap.



Artikelnummer	DN huis	DN leiding	Kvs	VE
1396TRV38	3/8"	1/2"	1,15	10/100
1396TRV12	1/2"	1/2"	1,15	10/100

**1396TRV**

DN	A	B	C	D	E
3/8"	51	20	30	13	26.5
1/2"	55	29	30	13	26.5
3/4"	63	34	30	13	26.5



**HAAKSE THERMOSTATISEERBARE RADIATORKRANEN MET ISOLATIEFUNCTIE EN IJZERVERBINDING**

**378TRV**

Idem als 1378TRV maar met binnendraad aansluiting.

Artikelnummer	DN huis	DN leiding	Kvs	VE
378TRV38	3/8"	3/8"	1,30	10/100
378TRV12	1/2"	1/2"	1,40	10/100
378TRV34	3/4"	3/4"	1,45	10/100



**388TRV**

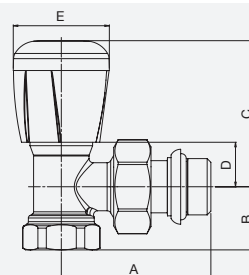
Idem als 1388TRV maar met binnendraad aansluiting.

Artikelnummer	DN huis	DN leiding	Kvs	VE
388TRV38	3/8"	3/8"	1,30	10/100
388TRV12	1/2"	1/2"	1,40	10/100
388TRV34	3/4"	3/4"	1,45	10/100



**378TRV - 388TRV**

DN	A	B	C	D	E
3/8"	51	20	53	16	35
1/2"	55	23	53	16	35
3/4"	63	28	53	16	35



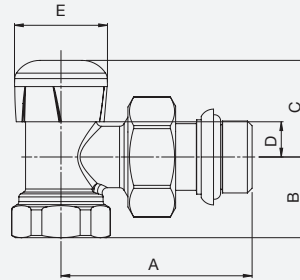
**395TRV**

Idem als 1395TRV maar met binnendraad aansluiting.

Artikelnummer	DN huis	DN leiding	Kvs	VE
395TRV38	3/8"	3/8"	1,35	10/100
395TRV12	1/2"	1/2"	1,45	10/100
395TRV34	3/4"	3/4"	1,55	10/100

**395TRV**

DN	A	B	C	D	E
3/8"	51	20	30	13	26.5
1/2"	55	29	30	13	26.5
3/4"	63	34	30	13	26.5

**RECHTE THERMOSTATISEERBARE RADIATORKRANEN MET ISOLATIEFUNCTIE EN IJZERVERBINDING****379TRV**

Idem als 1379TRV maar met binnendraad aansluiting.

Artikelnummer	DN huis	DN leiding	Kvs	VE
379TRV38	3/8"	3/8"	1,00	10/100
379TRV12	1/2"	1/2"	1,10	10/100
379TRV34	3/4"	3/4"	1,15	10/100

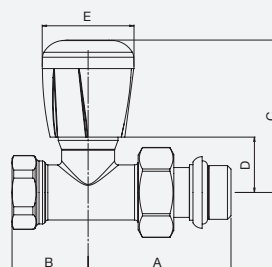
**389TRV**

Idem als 1389TRV maar met binnendraad aansluiting.

Artikelnummer	DN huis	DN leiding	Kvs	VE
379TRV38	3/8"	3/8"	1,00	10/100
379TRV12	1/2"	1/2"	1,10	10/100
379TRV34	3/4"	3/4"	1,15	10/100

**379TRV - 389TRV**

DN	A	B	C	D	E
3/8"	51	26	57	20	35
1/2"	55	29	57	20	35
3/4"	63	34	57	20	35



**396TRV**

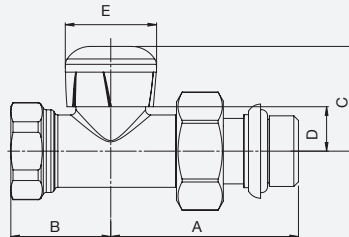
Idem als 1396TRV maar met binnendraad aansluiting.

Artikelnummer	DN huis	DN leiding	Kvs	VE
396TRV38	3/8"	3/8"	1,05	10/100
396TRV12	1/2"	1/2"	1,15	10/100
396TRV34	3/4"	3/4"	1,25	10/100



**396TRV**

DN	A	B	C	D	E
396TRV38	3/8"	3/8"	1,05	20	35
396TRV12	1/2"	1/2"	1,15	20	35
396TRV34	3/4"	3/4"	1,25	20	35



**130UM – THERMOSTATISEERBARE RADIATORKRAAN**

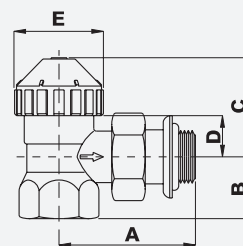
Huis in vernikkeld messing. Klepsteel in rvs. Afdraaibare dop in ABS. Nauwkeurig en volledige dichtheid. Met voorinstelling debiet. Haakse uitvoering. Aansluiting met o-ring aan radiatorzijde. Aansluiting leiding 1/2"F. Compatibel met thermostatische kop serie 148 en met motor 22C. Geschikt voor water of water/glycol < 50%. Max. werkdruk: 10 bar. Max. werktemperatuur: 110 °C.

Artikelnummer	Type	DN huis	DN leiding	Kvs	VE
3530238	130UMSN38	3/8"	3/8"	2,1	10/100
3530212	130UMSN12	1/2"	1/2"	2,6	10/100
3530234	130UMSN34	3/4"	3/4"	3,3	10/50



**130UM**

DN	A	B	C	D	E
3/8"	49	20	40	18	35
1/2"	53	23	40	18	35
3/4"	61	28	40	18	35



**1130UM – THERMOSTATISEERBARE RADIATORKRAAN**

Idem als 130UM maar met M aansluiting.

Artikelnummer	Type	DN huis	DN leiding	Kvs	VE
3530338	1130UMSN38	3/8"	3/8"	2,1	10/100
3530312	1130UMSN12	1/2"	1/2"	2,6	10/100



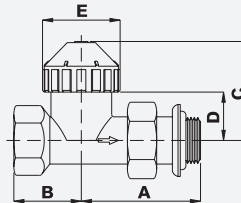
**131UM – THERMOSTATISEERBARE RADIATORKRAAN**

Idem als 130UM maar rechte uitvoering.

Artikelnummer	Type	DN huis	DN leiding	Kvs	VE
3531238	131UMSN38	3/8"	3/8"	1,1	10/100
3531212	131UMSN12	1/2"	1/2"	1,8	10/100
800000229	131UMSN34	3/4"	3/4"	2,6	10/50

**131UM**

DN	A	B	C	D	E
3/8"	49	26	46.5	24.5	35
1/2"	53	29	46.5	24.5	35
3/4"	61	34	46.5	24.5	35

**1131UM – THERMOSTATISEERBARE RADIATORKRAAN**

Idem als 1130UM maar rechte uitvoering.

Artikelnummer	Type	DN huis	DN leiding	Kvs	VE
3531338	1131UMSN38	3/8"	3/8"	1,1	10/100
3531312	1131UMSN12	1/2"	1/2"	1,8	10/100



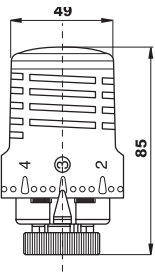
7.2 THERMOSTATISCHE RADIATORKOPPEN

148 – THERMOSTATISCHE KOP

Thermostatische kop met vloeistofvulling. Het assortiment is EN 215-1 en HD1215-2(F) gecertificeerd. Eenvoudige en snelle montage dankzij metalen bevestigingsring. Temperatuurbegrenzing: 2 schuifbare ruiters bieden de mogelijkheid om de hoogste en laagste temperatuur te begrenzen of een gekozen temperatuur te vergrendelen (niet afneembare ruiters) Kinderveiligheid. Kap in ABS. Bevestigingsring in vernikkeld messing (F 29 x 100). Graduaties: 0 tot 6. Max. differentiedruk: 1,5 bar. Hysteresis: 0,4 K. Proportionele band: 2 K. Regelbereik: 8 °C – 28 °C. Antivries instelling: 8 °C. M30 x 1,5mm.



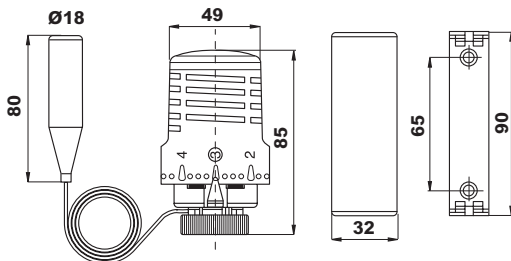
Artikelnummer	Type	Max. druk	Schaal	Instelbereik	VE
3501148	148	1,5 bar	0 - 5	0 - 28°C	1/100



148SD

Thermostatische radiatorkop 148 met afstandssensor. Temperatuur beperking en vergrendeling. Handwiel in ABS. Lengte capillair: 2 meter. Antivries instelling: 8 °C.

Artikelnummer	Type	Max. druk	Schaal	Instelbereik	VE
3501150	148SD	1,5 bar	0 - 5	0 - 28 °C	1/36



148CD

Thermostatische kop 148 met bediening op afstand. Lengte capillair: 2 meter.

Artikelnummer	Type	Max. druk	Schaal	Instelbereik	VE
3501149	148CD	1,0 bar	0 - 5	0 - 28 °C	1/60



148GA

Beveiliging voor de thermostatische kop 148. Beperkt of blokkeert het temperatuurbereik.

Artikelnummer	Type	VE
3501151	148GA	1/100



**TECHNISCHE OPMERKING - Beknopte instructies voor het gebruik van thermostatische radiatorkranen**

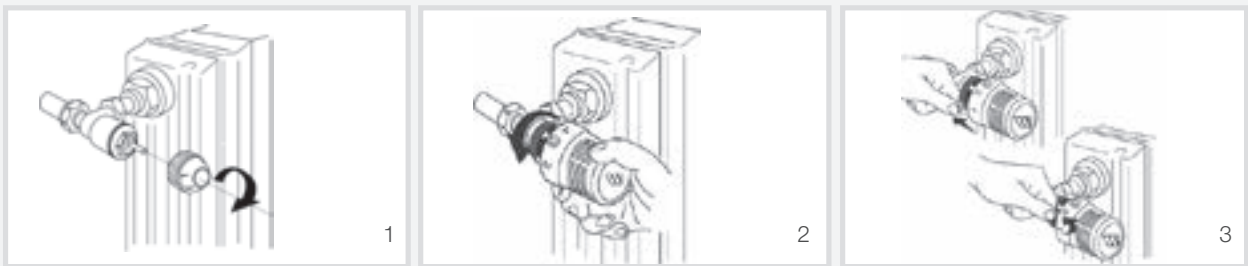
Een thermostatisch aanpasbare radiatorkraan kan op eenvoudige wijze aangesloten worden op een thermostatische kop type 148 en daarmee dus omgevormd worden tot een thermostatische kraan en dit terwijl het systeem ononderbroken actief blijft.

1) Verwijder het handwiel (fig. 1).

2) Draai de thermostatische kop naar de volledig open positie (positie 5).

3) Bevestig de thermostatische kop op de radiatorkraan met de referentiepointer duidelijk zichtbaar en schroef dan de vernikkelde ringmoer volledig dicht (fig. 2).

Plaats de thermostatische kop niet verticaal. Gebruik de twee schuifbare ruiters om de min./max. waarden in te stellen (fig. 3).



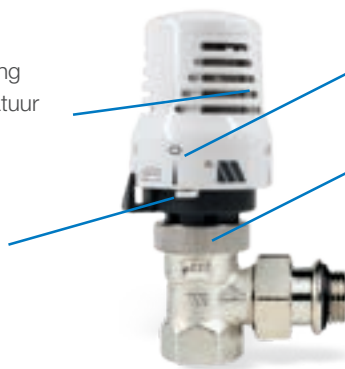
0	❄️	1	2	3	4	5
Gesloten	8 °C Anti-vries	12 °C	16 °C	20 °C	24 °C	28 °C

**Dwarse openingen**

Voor een correcte meting van de kamertemperatuur

**Schuifbare ruiters**

Voor aanpassing of vergrendeling van het temperatuurbereik

**5 instelbare temperaturniveaus**

Snelle en eenvoudige instelling van de gewenste temperatuur

**Ringmoer met schroefdraad**

Praktisch en snel om te installeren

**EFFICIËNTIE EN ENERGIEBESPARING**

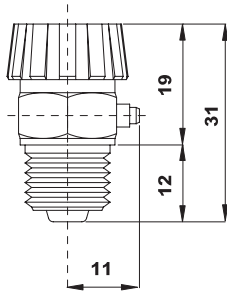
7.3 RADIATORONTLUCHTERS

**HYGROVENT 228C – RADIATORONTLUCHTER**

Automatische ontluucher voor radiator. Huis in vernikkeld messing. Samengesteld uit: handwiel voor manuele ontluuchting, schijf in hygroscopische vezels en ingebouwde terugslagklep. Max. werkdruk: 6 bar



Artikelnummer	Type	DN	VE
1222806	2280C18X	1/8"M	25/400
1222808	2281C14X	1/4"M	25/400
1222810	2282C38X	3/8"M	25/400



**RDT – RADIATORONTLUCHTER**

Manuele ontluucher voor radiator. Huis in vernikkeld messing. Draaibare spuitopening. Aansluiting met O-ring. Max. werkdruk: 6 bar



Artikelnummer	Type	DN	VE
1200006	RDT 6	1/8"M	100/1500
1200008	RDT 8	1/4"M	100/1200
1200010	RDT 10	3/8"M	100/600
1200015	RDT 15	1/2"M	100/600

**RDT/K 15 – RADIATORONTLUCHTER**

Idem als RDT maar ontluuchtingskap in kunststof.



Artikelnummer	Type	DN	VE
1203115	RDT/K 15	1/2"M	100/600

**SS/RDT – SLEUTEL**

Uit metaal, vierkant 5 mm voor radiatorontluucher RDT 10 en RDT 15.



Artikelnummer	Type	VE
1200500	SS/RDT	100



**PR 15/10 – RADIATORVERLOOPSTUK**

Vernikkeld messing, zelfdichtend met O-ring.

Artikelnummer	Type	DN	VE
1201100	PR 15/10	1/2"M x 3/8"F	100/800

**RTL 15 – RADIATORSTOP**

Vernikkeld messing, zelfdichtend met O-ring.

Artikelnummer	Type	DN	VE
1202010	RTL 10	3/8"M	100/800
1202015	RTL 15	1/2"M	100/800

**ELV 15 – AFTAPKRAAN**

Vernikkeld messing, draaibare kunststofkop, zelfdichtend met O-ring.

Artikelnummer	Type	DN	VE
1206015	ELV 15	1/2"M	100



# Hoofdstuk 8

## Voorgeïsoleerde leidingen





Microflex - Flexibele en efficiënte installatie.  
Dubbelwandige buitenmantel. 10 jaar garantie.

**WATTS**<sup>®</sup>

## Hoofdstuk 8

# Microflex, een oplossing voor elke toepassing

Microflex is dé complete en ultraflexibele oplossing voor een netwerk van voorgeïsoleerde leidingen. Zowel voor verwarmingsleidingen als voor waterleidingen voor warm sanitair, koelingswater en andere vloeistoffen wordt een compleet gamma aangeboden:

Mediumbuizen in PE-Xa van 25 mm (DN20) tot 125 mm (DN100), in UNO-, DUO- of QUADRO-uitvoering.

Mediumbuizen in PE100 van 32mm (DN25) tot 125mm (DN100) in UNO- (met of zonder vorstprotectie) en DUO-uitvoering.

### Deskundig advies op maat van uw behoeften

Heeft u vragen over onze producten of de leveringsvoorwaarden? Heeft u hulp nodig om het nodige materiaal te berekenen? Of heeft u een specifieke vraag? Onze specialisten staan u met plezier bij.

Telefoon Belux: +32 (0) 51 65 87 08

Telefoon NL: +31 (0) 313 673 700

E-mail: [microflexbenelux@wattswater.com](mailto:microflexbenelux@wattswater.com)



Toepassing	Uno (1 buis)	Uno V (1 buis + kabel)	Duo (2 buizen)	Quadro (4 buizen)
Verwarming (PE-Xa)	 > M-C		 > MD-C > MQ-E	 > MQ
Warm (drink)water (PE-Xa)	 > M-S		 > MD-S	 > MQ
Koud (drink)water en koelingswater (PE100)	 > M-PE	 > MV-PE	 > MD-PE	
Koppelingen				
Toebehoren				

# De unieke troeven van Microflex: ultraflexibel, duurzaam en kwalitatief

## Flexibility, all the way

### Bestelling & levering

- Wij hebben ongeveer 200.000 meter leidingen op voorraad
- Onze regionale verdelers zorgen voor lokale voorraden bij u in de buurt
- Onze leidingen zijn beschikbaar per meter met een maximum van 100 meter per rol
- Alle koppelingen en toebehoren zijn uit voorraad leverbaar

### Installatie

- Geen extra koppelingen en toebehoren nodig in geval van obstakels
- Snellere voortgang van de installatie
- Geen opgeleide lassers nodig om de verbindingen uit te voeren
- Geen specifiek montagegereedschap vereist
- Geen dure voorgeïsoleerde bochtstukken nodig
- Beperkt gewicht zorgt voor een vlotte installatie
- Eenvoudig en veilig modulair systeem van verbindingen, inclusief isolatie- en verwerkingssets
- Persoonlijke aanpak van elke niet-gestandaardiseerde aanvraag

## Duurzame, hoogwaardige producten en oplossingen

- Zeer uitgebreid gamma aan leidingen en toebehoren – volledig systeem
- Strikte kwaliteitsnormen volgens ISO 9001
- Meest efficiënte koppelingen op de markt
- Zeer elastisch, thermisch polyethyleenschuim in PE-X met gesloten celstructuur - hoogwaardige isolerende eigenschappen
- In een verwarmingsnet, werkende op een regime van 80°C/60°C, meten we op 100 m van onze leiding MD20063C, een temperatuurverval van slechts 0,2°C bij maximaal vermogen (235KW)
- Hoogwaardig Microflex isolatiemateriaal met een zeer lange levensduur en een constante isolatiewaarde
- Unieke buitenmantel in PE-HD met dubbele wand voor een verhoogde bescherming van de buis
- Doordachte geometrie van de buitenmantel zorgt voor een ongeëvenaarde flexibiliteit, gekoppeld aan een hoge slag- en drukvastheid
- Corrosievrij systeem en transportleidingen met extreem lange levensduur en hoge resistentie tegen externe invloeden zoals stress, micro-organismen en temperatuurschommelingen
- Volledige supervisie van het project door ervaren personeel (engineering, planning, calculaties, materiaalselectie en meer)



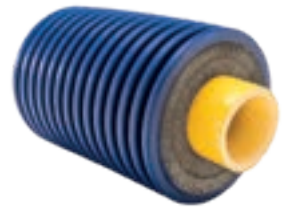
## Verkoopsvoorwaarden

- Al onze prijzen zijn exclusief btw
- Onze leveringsvoorwaarden zijn toepasbaar op al onze producten
- Deze catalogus vervangt alle voorgaande uitgaven
- Onder voorbehoud van aanpassingen van inhoud en technische gegevens
- Op maat gesneden buizen worden NIET teruggenomen
- Minimumafname per buislengte: 5 meter

## 8.1 MICROFLEX CENTRALE VERWARMING

### MICROFLEX® UNO

Flexibele, voorgeïsoleerde en zelfcompenserende ondergrondse enkele leiding. Vooral geschikt voor het transport van verwarmingswater, maar ook voor heet (drink)water, afvalwater en andere vloeistoffen. De corrosiebestendige mediumbuis is vervaardigd uit vernet PE-Xa volgens EN ISO 15875 met geel zuurstofdiffusiescherm volgens DIN 4726. De mediumbuizen zijn omgeven door meerdere lagen CFK-vrije thermische isolatie vervaardigd uit microcellulair, vernet polyethyleenschuim. De gesloten celstructuur garandeert optimaal kwaliteitsbehoud met constante isolatieprestatie, en dit gedurende een lange levensduur. Het vormgeheugen van het vernet polyethyleenschuim maakt het permanent elastisch, wat het behoud van de initiële isolatieprestatie waarborgt, ook na herhaaldelijk op- en afrollen en buigen van het systeem. Minimale wateropname is < 1% volgens ISO 2896. De geribde buitenmantel uit HDPE in donkerblauwe kleur is UV-resistent en vervaardigd volgens het 'gesloten kamer'-principe voor een hoogwaardige bescherming van het leidingsysteem. De unieke geometrie garandeert een uitstekende flexibiliteit en hoge bescherming tegen impact en druk van buitenaf. De binnenlaag in LDPE voorziet een extra bescherming voor de mediumleiding.



### LEIDINGEN

Artikel-nummer	PE-Xa d <sub>out</sub> x s (mm)	DN	Buiten- mantel d <sub>out</sub> (mm)	Gewicht (kg/m)	Buig- radius <sup>(1)</sup> (m)	Vermogen <sup>(2)</sup> (kW)	Gem. isolatie- dikte (mm)	U-waarde <sup>(3)</sup> (W/m K)
M7525C	25 x 2,3	20	75	0,68	0,20	~30	20	0,212
M9032C	32 x 2,9	25	90	1,00	0,25	~60	22	0,229
M9040C	40 x 3,7	32	90	1,11	0,30	~90	20	0,292
M12540C	40 x 3,7	32	125	1,72	0,30	~90	35	0,206
M16040C	40 x 3,7	32	160	2,32	0,35	~90	53	0,169
M12550C	50 x 4,6	40	125	1,92	0,40	~140	30	0,201
M16050C	50 x 4,6	40	160	2,48	0,45	~140	48	0,258
M12563C	63 x 5,8	50	125	2,16	0,50	~220	24	0,345
M16063C	63 x 5,8	50	160	2,78	0,55	~220	40	0,251
M16075C	75 x 6,8	65	160	2,98	0,75	~330	33	0,31
M20075C	75 x 6,8	65	200	4,16	0,80	~330	51	0,242
M16090C	90 x 8,2	75	160	3,35	1,00	~480	27	0,408
M20090C	90 x 8,2	75	200	4,73	1,10	~480	45	0,299
M200110C	110 x 10	90	200	5,64	1,20	~700	33	0,401
M200125C	125 x 11,4	100	200	6,50	1,40	~900	28	0,513

(1) Toepasbare, praktische waarden zonder risico op vervorming of beschadiging van de buis of isolatie.

(2) Gemiddelde warmte-emissie in kW bij T<sub>water</sub> van 80°C en bij ΔT van 20°C.

(3) Met behulp van de U-waarde kan een eenvoudige warmteverliesberekening gemaakt worden.

**TECHNISCHE INFO**

- Max. bedrijfsdruk: 6 bar
- Max. mediumtemperatuur: +85°C constant (piektemperatuur voor korte tijd +95°C)
- Standaardlengte volle rol: 100 m (versnijding op aanvraag zonder extra kost)
- Materiaal mediumleiding: PE-Xa – SDR(\*) 11 – PN 6
- Isolatiemateriaal: vernet polyethyleenschuim met een constante lambda-waarde van 0,0372 W/mK bij 40°C.
- Materiaal buitenmantel: HDPE – dubbelwandig (binnenlaag in LDPE)

(\*) Standard Diameter Ratio (SDR) is een methode om de duurzaamheid van een buis tegen druk te beoordelen. Het beschrijft de correlatie tussen de diameter van de buis en de dikte van de buiswand.

**KOPPELINGEN & TOEBEHOREN****Stofkap MS**

Artikel-nummer

**Krimpkap MK**

Artikel-nummer

**EPDM eindkap**

Artikel-nummer

**PE-X koppeling**

Artikel-nummer

**Fixpunt MFP**

Artikel-nummer

**Aansluiting**

Leiding Artikel-nummer	Stofkap MS Artikel-nummer	Krimpkap MK Artikel-nummer	EPDM eindkap Artikel-nummer	PE-X koppeling Artikel-nummer	Fixpunt MFP Artikel-nummer	Aansluiting
M7525C	MS7525	MK2000	MG751832	MJ3413425/23	MFP34	3/4" M
M9032C	MS9032	MK2100	MG901840	MJ3414432/29	MFP44	1" M
M9040C	MS9040	MK2100	MG901840	MJ3415440/37	MFP54	1 1/4" M
M12540C	MS12540	MK2200	MG1254063	MJ3415440/37	MFP54	1 1/4" M
M16040C	MS16040	MK2400	MG1603250	MJ3415440/37	MFP54	1 1/4" M
M12550C	MS12550	MK2200	MG1254063	MJ3416450/46	MFP64	1 1/2" M
M16050C	MS16050	MK2400	MG1603250	MJ3416450/46	MFP64	1 1/2" M
M12563C	MS12563	MK2340	MG1254063	MJ341263/58	MFP2	2" M
M16063C	MS16063	MK2500	MG1606390	MJ341263/58	MFP2	2" M
M16075C	MS16075	MK2500	MG1606390	MJ34121275/68	MFP212	2 1/2" M
M20075C	MS20075	MK2600	MG20075125	MJ34121275/68	MFP212	2 1/2" M
M16090C	MS16090	MK2500	MG1606390	MJ341390/82	MFP3	3" M
M20090C	MS20090	MK2600	MG20075125	MJ341390/82	MFP3	3" M
M200110C	MS200110	MK2600	MG20075125	MJ3414110/10	MFP4	4" M
M200125C	MS200125	MK2600	MG20075125	MJ3414125/114	MFP4	4" M

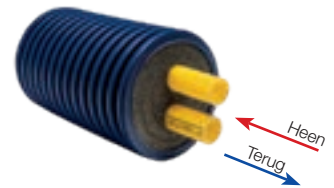
Een stofkap aan de uiteinden zorgt voor een stofdichte afsluiting van de buis. Voor waterdichte afsluiting dienen krimpkappen (MK) of EPDM-eindkappen (MG) gebruikt te worden om waterinsijpeling in de isolatie te voorkomen.

Het is noodzakelijk om de buis aan een draagsysteem te verankeren met behulp van fixpunten (verankeringsysteem niet beschikbaar in ons assortiment). Het niet gebruiken van de fixpunten kan tot ernstige schade leiden, zowel aan het leidingnetwerk als aan de aangesloten warmtebron of gebruiker. Het gebruik van fixpunten is verplicht om aanspraak te kunnen maken op garantie.



**MICROFLEX® DUO**

Flexibele, voorgeïsoleerde en zelfcompenserende ondergrondse dubbele leiding. Vooral geschikt voor het transport van verwarmingswater, maar ook voor heet (drink)water, afvalwater en andere vloeistoffen. De corrosiebestendige mediumbuizen zijn vervaardigd uit vernet PE-Xa volgens EN ISO 15875, met geel zuurstofdifфуsiescherm volgens DIN 4726. Door een verschil in print worden aanvoer-en retourleiding van elkaar onderscheiden (een streepje of twee streepjes). Het isolerende centerstuk in PE-schuim waarborgt een effectieve thermische scheiding tussen aanvoer- en retourleiding. De mediumbuizen zijn omgeven door meerdere lagen CFK-vrije thermische isolatie vervaardigd uit microcellulair, vernet polyethyleenschuim. De gesloten celstructuur garandeert optimaal kwaliteitsbehoud met constante isolatieprestatie, en dit gedurende een lange levensduur. Het vormgeheugen van het vernet polyethyleenschuim maakt het permanent elastisch, wat het behoud van de initiële isolatieprestatie waarborgt, ook na herhaaldelijk op- en afrollen en buigen van het systeem. Minimale wateropname is < 1% volgens ISO 2896. De geribde buitenmantel uit HDPE in donkerblauwe kleur is UV-resistent en vervaardigd volgens het 'gesloten kamer'-principe voor een hoogwaardige bescherming van het leidingsysteem. De unieke geometrie garandeert een uitstekende flexibiliteit en hoge bescherming tegen impact en druk van buitenaf. De binnenlaag in LDPE voorziet een extra bescherming voor de mediumleiding.


**LEIDINGEN**

Artikel-nummer	PE-Xa $d_{out} \times s$ (mm)	DN	Buiten- mantel $d_{out}$ (mm)	Gewicht (kg/m)	Buig- radius <sup>(1)</sup> (m)	Vermogen <sup>(2)</sup> (kW)	Gem. isolatie- dikte (mm)	U-waarde <sup>(3)</sup> (W/m K)
MD12525C	2 x 25 x 2,3	20	125	1,57	0,30	~30	24	0,246
MD16025C	2 x 25 x 2,3	20	160	2,21	0,50	~30	40	0,195
MD12532C	2 x 32 x 2,9	25	125	1,77	0,30	~60	22	0,319
MD16032C	2 x 32 x 2,9	25	160	2,41	0,50	~60	38	0,235
MD16040C	2 x 40 x 3,7	32	160	2,63	0,60	~90	30	0,294
MD20040C	2 x 40 x 3,7	32	200	4,00	0,80	~90	45	0,165
MD16050C	2 x 50 x 4,6	40	160	2,98	0,60	~140	20	0,411
MD20050C	2 x 50 x 4,6	40	200	4,03	0,80	~140	36	0,288
MD20063C	2 x 63 x 5,8	50	200	4,64	1,20	~220	22	0,424

(1) Toepasbare, praktische waarden zonder risico op vervorming of beschadiging van de buis of isolatie.

(2) Gemiddelde warmte-emissie in kW bij  $T_{water}$  van 80°C en bij  $\Delta T$  van 20°C.

(3) Met behulp van de U-waarde kan een eenvoudige warmteverliesberekening gemaakt worden.



**TECHNISCHE INFO**

- Max. bedrijfsdruk: 6 bar
- Max. mediumtemperatuur: +85°C constant (piektemperatuur voor korte tijd +95°C)
- Standaardlengte volle rol: 100 m (versnijding op aanvraag zonder extra kost)
- Materiaal mediumleiding: PE-Xa – SDR(\*) 11 – PN 6
- Isolatiemateriaal: vernet polyethyleenschuim met een constante lambda-waarde van 0,0372 W/mK bij 40°C.
- Materiaal buitenmantel: HDPE – dubbelwandig (binnenlaag in LDPE)

(\*) Standard Diameter Ratio (SDR) is een methode om de duurzaamheid van een buis tegen druk te beoordelen. Het beschrijft de correlatie tussen de diameter van de buis en de dikte van de buiswand.

**KOPPELINGEN & TOEBEHOREN**

Leiding Artikel- nummer	Stofkap MSD Artikel- nummer	Krimpkap MK Artikel- nummer	EPDM eindkap Artikel- nummer	PE-X koppeling (1) Artikel- nummer	Fixpunt MFP (1) Artikel- nummer	Aansluiting
MD12525C	MSD12525	MK3250-P604	MGD1251832	MJ3413425/23	MFP34	3/4" M
MD16025C	MSD16025	MK3350-01	MGD1602550	MJ3413425/23	MFP34	3/4" M
MD12532C	MSD12532	MK3280	MGD1251832	MJ3414432/29	MFP44	1" M
MD16032C	MSD16032	MK3350-01	MGD1602550	MJ3414432/29	MFP44	1" M
MD16040C	MSD16040	MK3350-02	MGD1602550	MJ3415440/37	MFP54	1 1/4" M
MD20040C	MSD20040	MK3350-02	MGD2004063	MJ3415440/37	MFP54	1 1/4" M
MD16050C	MSD16050	MK3350-03	MGD1602550	MJ3416450/46	MFP64	1 1/2" M
MD20050C	MSD20050	MK3350-03	MGD2004063	MJ3416450/46	MFP64	1 1/2" M
MD20063C	MSD20063	MK3350-05	MGD2004063	MJ341263/58	MFP2	2" M

(1) Deze referentie dient twee maal per zijde voorzien te worden.

Een stofkap aan de uiteinden zorgt voor een stofdichte afsluiting van de buis. Voor waterdichte afsluiting dienen krimpkappen (MK) of EPDM-eindkappen (MG) gebruikt te worden om waterinsijpeling in de isolatie te voorkomen.

Het is noodzakelijk om de buis aan een draagsysteem te verankeren met behulp van fixpunten (verankeringsysteem niet beschikbaar in ons assortiment). Het niet gebruiken van de fixpunten kan tot ernstige schade leiden, zowel aan het leidingnetwerk als aan de aangesloten warmtebron of gebruiker. Het gebruik van fixpunten is verplicht om aanspraak te kunnen maken op garantie.

**MICROFLEX® HP**

Flexibele, voorgeïsoleerde en zelfcompenserende ondergrondse leiding bestaande uit 2 verwarmingsbuizen en 2 wachtbuizen voor elektrische kabels. Vooral geschikt voor het transport van verwarmings- en koelingswater voor aansluiting van monobloc-warmtepompen. De twee mediumleidingen voor verwarmingswater zijn vervaardigd uit vernet PE-Xa volgens EN ISO 15875 en zijn voorzien van een geel zuurstofdiffusiescherm volgens DIN 4726. Door een verschil in print worden de verwarmingsleidingen van elkaar onderscheiden (een streepje of twee streepjes). Dankzij de 2 extra wachtbuizen voor elektrische kabels wordt een eenvoudige aansluiting van de buitenunit van de warmtepomp mogelijk gemaakt. Het isolerende centerstuk in PE-schuim waarborgt een effectieve thermische scheiding tussen de verschillende leidingen. De mediumbuizen zijn omgeven door meerdere lagen CFK-vrije thermische isolatie vervaardigd uit microcellulair, vernet polyethyleenschuim. De gesloten celstructuur garandeert optimaal kwaliteitsbehoud met constante isolatieprestatie, en dit gedurende een lange levensduur. Het vormgeheugen van het vernet polyethyleenschuim maakt het permanent elastisch, wat het behoud van de initiële isolatieprestatie waarborgt, ook na herhaaldelijk op- en afrollen en buigen van het systeem. Minimale wateropname is < 1% volgens ISO 2896.



De geribde buitenmantel uit HDPE in donkerblauwe kleur is UV-resistent en vervaardigd volgens het 'gesloten kamer'-principe voor een hoogwaardige bescherming van het leidingsysteem. De unieke geometrie garandeert een uitstekende flexibiliteit en hoge bescherming tegen impact en druk van buitenaf. De binnenlaag in LDPE voorziet een extra bescherming voor de mediumleiding.

**LEIDINGEN**

Artikel-nummer	PE-Xa $d_{out} \times s$ (mm)	DN	Elek. leiding $d_{out/in}$ (mm)	Buiten- mantel $d_{out}$ (mm)	Gewicht (kg/m)	Buig- radius <sup>(1)</sup> (m)	Gem. isolatie- dikte (mm)	U-waarde <sup>(2)</sup> (W/m K)
MQ12525C3225E	2 x 25 x 2,3	20	25/18.8 32/25	125	1,63	0,3	15	0,313
MQ12532C3225E	2 x 32 x 2,9	25	25/18.8 32/25	125	1,79	0,3	12	0,357
MQ16032C3225E	2 x 32 x 2,9	25	25/18.8 32/25.0	160	2,27	0,5	27	0,240
MQ16040C32E	2 x 40 x 3,7	32	2 x 32/25.0	160	2,60	0,6	15	0,403
MQ20050C40E	2 x 50 x 4,6	40	2 x 40/32	200	4,00	0,8	22	0,423

(1) Toepasbare, praktische waarden zonder risico op vervorming of beschadiging van de buis.

(2) Met behulp van de U-waarde kan een eenvoudige warmteverliesberekening gemaakt worden.

**TECHNISCHE INFO**

- Max. bedrijfsdruk: 6 bar
- Max. mediumtemperatuur: +85°C constant (piektemperatuur voor korte tijd +95°C)
- Standaardlengte volle rol: 100 m (versnijding op aanvraag zonder extra kost)
- Materiaal mediumleiding: PE-Xa – SDR(\*) 11 – PN 6
- Materiaal wachtleiding: vlamvertragend gemodificeerd polyolefine
- Isolatiemateriaal: vernet polyethyleenschuim met een constante lambda-waarde van 0,0372 W/mK bij 40°C.
- Materiaal buitenmantel: HDPE – dubbelwandig (binnenlaag in LDPE)

(\*) Standard Diameter Ratio (SDR) is een methode om de duurzaamheid van een buis tegen druk te beoordelen. Het beschrijft de correlatie tussen de diameter van de buis en de dikte van de buiswand.

**KOPPELINGEN & TOEBEHOREN**

Leiding	Stofkap MSQ	EPDM eindkap	PE-X koppeling (1)	Fixpunt MFP (1)	Aansluitset (2)	Aansluiting
Artikelnummer	Artikelnummer	Artikelnummer	Artikelnummer	Artikelnummer	Artikelnummer	
MQ12525C3225E	MSQ125253225	MGQ1251832	MJ3413425/23	MFP34	MQSET12525	3/4" M
MQ12532C3225E	MSQ125323225	MGQ1251832	MJ3414432/29	MFP44	MQSET12532	1" M
MQ16032C3225E	MSQ160323225	MGQ1601832	MJ3414432/29	MFP44	MQSET16032	1" M
MQ16040C32E	MSQ1604032	MGQ1601832	MJ3415440/37	MFP54	MQSET16040	1 1/4" M
MQ20050C40E	MSQ200504040	MGQ2002550	MJ3416450/46	MFP64	MQSET20050	1 1/2"

(1) Deze referentie dient twee maal per zijde voorzien te worden.

(2) Complete aansluitset bestaande uit 4 PE-X-koppelingen, 4 fixpunten, 1 stofkap voor de binnenaansluiting en 1 EPDM-eindkap voor de buitenaansluiting. Voorzien van installatiehandleiding.

Een stofkap aan de uiteinden zorgt voor een stofdichte afsluiting van de buis. Voor waterdichte afsluiting dienen krimpkappen (MK) of EPDM-eindkappen (MG) gebruikt te worden om waterinsijpeling in de isolatie te voorkomen.

Het is noodzakelijk om de buis aan een draagsysteem te verankeren met behulp van fixpunten (verankeringsysteem niet beschikbaar in ons assortiment). Het niet gebruiken van de fixpunten kan tot ernstige schade leiden, zowel aan het leidingnetwerk als aan de aangesloten warmtebron of gebruiker. Het gebruik van fixpunten is verplicht om aanspraak te kunnen maken op garantie.

## 8.2 MICROFLEX SANITAIR

### MICROFLEX® UNO

Flexibele, voorgeïsoleerde en zelfcompenserende ondergrondse enkele leiding. Voornamelijk geschikt voor transport van warm en koud drinkwater maar ook afvalwater of andere vloeistoffen. De corrosiebestendige mediumbuis is vervaardigd uit vernet PE-Xa volgens EN ISO 15875 in witte kleur. De mediumbuis is omgeven door meerdere lagen CFK-vrije thermische isolatie vervaardigd uit microcellulair, vernet polyethyleenschuim. De gesloten celstructuur garandeert optimaal kwaliteitsbehoud met constante isolatieprestatie, en dit gedurende een lange levensduur. Het vormgeheugen van het vernet polyethyleenschuim maakt het permanent elastisch, wat het behoud van de initiële isolatieprestatie waarborgt, ook na herhaaldelijk op- en afrollen en buigen van het systeem. Minimale wateropname is < 1% volgens ISO 2896. De geribde buitenmantel uit HDPE in donkerblauwe kleur is UV-resistent en vervaardigd volgens het 'gesloten kamer'-principe voor een hoogwaardige bescherming van het leidingsysteem. De unieke geometrie garandeert een uitstekende flexibiliteit en hoge bescherming tegen impact en druk van buitenaf. De binnenlaag in LDPE voorziet een extra bescherming voor de mediumleiding.



### LEIDINGEN

Artikelnummer	PE-Xa d <sub>out</sub> x s (mm)	DN	Buitenmantel d <sub>out</sub> (mm)	Gewicht (kg/m)	Buig- radius <sup>(1)</sup> m	Gem. isolatiedikte (mm)
M7525S	25 x 3,5	20	75	0,75	0,20	20
M9032S	32 x 4,4	25	90	1,20	0,25	22
M9040S	40 x 5,5	32	90	1,32	0,30	20
M12540S	40 x 5,5	32	125	1,89	0,40	35
M12550S	50 x 6,9	40	125	2,19	0,50	30
M12563S	63 x 8,7	50	125	2,59	0,60	24
M20075S	75 x 10,3	65	200	4,29	1,20	51
M20090S	90 x 12,3	75	200	5,10	1,40	45
M200110S	110 x 15,1	90	200	6,15	1,50	33

(1) Toepasbare, praktische waarden zonder risico op vervorming of beschadiging van de buis.

**TECHNISCHE INFO**

- Max. bedrijfsdruk: 10 bar
- Max. mediumtemperatuur: +85°C constant (piektemperatuur voor korte tijd +95°C)
- Standaardlengte volle rol: 100 m (versnijding op aanvraag zonder extra kost)
- Materiaal mediumleiding: PE-Xa – SDR(\*) 7,4 – PN 10
- Isolatiemateriaal: vernet polyethyleenschuim met een constante lambda-waarde van 0,0372 W/mK bij 40°C.
- Materiaal buitenmantel: HDPE – dubbelwandig (binnenlaag in LDPE)

(\*) Standard Diameter Ratio (SDR) is een methode om de duurzaamheid van een buis tegen druk te beoordelen. Het beschrijft de correlatie tussen de diameter van de buis en de dikte van de buiswand.

**KOPPELINGEN & TOEBEHOREN**

Leiding Artikel- nummer	Stofkap MS Artikel- nummer	Krimpkap MK Artikel- nummer	EPDM eindkap Artikel- nummer	PE-X koppeling Artikel- nummer	Fixpunt MFP Artikel- nummer	Aansluiting
M7525S	MS7525	MK2000	MG751832	MJ3413425/35	MFP34	3/4" M
M9032S	MS9032	MK2100	MG901840	MJ3414432/44	MFP44	1" M
M9040S	MS9040	MK2100	MG901840	MJ3415440/55	MFP54	1 1/4" M
M12540S	MS12540	MK2200	MG1254063	MJ3415440/55	MFP54	1 1/4" M
M12550S	MS12550	MK2200	MG1254063	MJ3416450/69	MFP64	1 1/2" M
M12563S	MS12563	MK2400	MG1254063	MJ341263/87	MFP2	2" M
M20075S	MS20075	MK2600	MG20075125	MJ34121275/103	MFP212	2 1/2" M
M20090S	MS20090	MK2600	MG20075125	MJ341390/123	MFP3	3" M
M200110S	MS200110	MK2600	MG20075125	MJ3414110/151	MFP4	4" M

Een stofkap aan de uiteinden zorgt voor een stofdichte afsluiting van de buis. Voor waterdichte afsluiting dienen krimpkappen (MK) of EPDM-eindkappen (MG) gebruikt te worden om waterinsijpeling in de isolatie te voorkomen.

Het is noodzakelijk om de buis aan een draagsysteem te verankeren met behulp van fixpunten (verankeringsysteem niet beschikbaar in ons assortiment). Het niet gebruiken van de fixpunten kan tot ernstige schade leiden, zowel aan het leidingnetwerk als aan de aangesloten warmtebron of gebruiker. Het gebruik van fixpunten is verplicht om aanspraak te kunnen maken op garantie.

### MICROFLEX® DUO

Flexibele, voorgeïsoleerde en zelfcompenserende ondergrondse dubbele leiding. Voornamelijk geschikt voor transport van warm of koud drinkwater maar ook afvalwater of andere vloeistoffen. De corrosiebestendige mediumbuizen zijn vervaardigd uit vernet PE-Xa volgens EN ISO 15875 in witte kleur. Het isolerende centerstuk in PE-schuim waarborgt een effectieve thermische scheiding tussen de sanitair warmwater en de circulatieleiding. De mediumbuizen zijn omgeven door meerdere lagen CFK-vrije thermische isolatie vervaardigd uit microcellulair, vernet polyethyleenschuim. De gesloten celstructuur garandeert optimaal kwaliteitsbehoud met constante isolatieprestatie, en dit gedurende een lange levensduur. Het vormgeheugen van het vernet polyethyleenschuim maakt het permanent elastisch, wat het behoud van de initiële isolatieprestatie waarborgt, ook na herhaaldelijk op- en afrollen en buigen van het systeem. Minimale wateropname is < 1% volgens ISO 2896. De geribde buitenmantel uit HDPE in donkerblauwe kleur is UV-resistent en vervaardigd volgens het 'gesloten kamer'-principe voor een hoogwaardige bescherming van het leidingsysteem. De unieke geometrie garandeert een uitstekende flexibiliteit en hoge bescherming tegen impact en druk van buitenaf. De binnenlaag in LDPE voorziet een extra bescherming voor de mediumleiding.



### LEIDINGEN

Artikel-nummer	PE-Xa d <sub>out</sub> x s (mm)	DN	Buitenmantel d <sub>out</sub> (mm)	Gewicht (kg/m)	Buig- radius <sup>(1)</sup> (m)	Gem. isolatiedikte (mm)
MD1252520S	1 x 25 x 3,5 1 x 20 x 2,8	20 - 15	125	1,65	0,30	24
MD1253225S	1 x 32 x 4,4 1 x 25 x 3,5	25 - 20	125	1,94	0,30	22
MD16025S	2 x 25 x 3,5	20	160	2,35	0,50	40
MD1603225S	1 x 32 x 4,4 1 x 25 x 3,5	25 - 20	160	2,50	0,50	37
MD1604025S	1 x 40 x 5,5 1 x 25 x 3,5	32 - 20	160	2,71	0,60	30
MD1605025S	1 x 50 x 6,9 1 x 25 x 3,5	40 - 20	160	2,89	0,60	27
MD1605032S	1 x 50 x 6,9 1 x 32 x 4,4	40 - 25	160	3,04	0,60	27

(1) Toepasbare, praktische waarden zonder risico op vervorming of beschadiging van de buis.

**TECHNISCHE INFO**

- Max. bedrijfsdruk: 10 bar
- Max. mediumtemperatuur: +85°C constant (piektemperatuur voor korte tijd +95°C)
- Standaardlengte volle rol: 100 m (versnijding op aanvraag zonder extra kost)
- Materiaal mediumleiding: PE-Xa – SDR(\*) 7,4 – PN 10
- Isolatiemateriaal: vernet polyethyleenschuim met een constante lambda-waarde van 0,0372 W/mK bij 40°C.
- Materiaal buitenmantel: HDPE – dubbelwandig (binnenlaag in LDPE)

(\*) Standard Diameter Ratio (SDR) is een methode om de duurzaamheid van een buis tegen druk te beoordelen. Het beschrijft de correlatie tussen de diameter van de buis en de dikte van de buiswand.

**KOPPELINGEN & TOEBEHOREN**

Leiding Artikel- nummer	Stofkap MSD Artikel- nummer	Krimpkap MK Artikel- nummer	EPDM eindkap Artikel- nummer	PE-X koppeling Artikel- nummer	Fixpunt MFP Artikel- nummer	Aansluiting
MD1252520S	MSD1252520	MK3250-P604	MGD1251832	MJ3413425/35 MJ3413420/28	MFP34 MFP34	3/4" M 3/4" M
MD1253225S	MSD1253225	MK3250-P604	MGD1251832	MJ3414432/44 MJ3413425/35	MFP34 MFP34	1" M 3/4" M
MD16025S	MSD16025	MK3350-01	MGD1602550	MJ3413425/35 (1)	MFP34 (1)	3/4" M
MD1603225S	MSD1603225	MK3350-01	MGD1602550	MJ3414432/44 MJ3413425/35	MFP44 MFP34	1" M 3/4" M
MD1604025S	MSD1604025	MK3350-02	MGD1602550	MJ3415440/55 MJ3413425/35	MFP54 MFP34	1 1/4" M 3/4" M
MD1605025S	MSD1605025	MK3360-01	MGD1602550	MJ3416450/69 MJ3413425/35	MFP64 MFP34	1 1/2" M 3/4" M
MD1605032S	MSD1605032	MK3350-03	MGD1602550	MJ3416450/69 MJ3414432/44	MFP64 MFP44	1 1/2" M 1" M

(1) Deze referentie dient twee maal per zijde voorzien te worden.

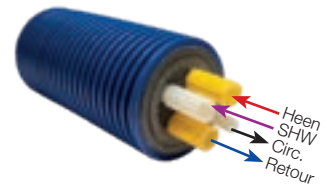
Een stofkap aan de uiteinden zorgt voor een stofdichte afsluiting van de buis. Voor waterdichte afsluiting dienen krimpkappen (MK) of EPDM-eindkappen (MG) gebruikt te worden om waterinsijpeling in de isolatie te voorkomen.

Het is noodzakelijk om de buis aan een draagsysteem te verankeren met behulp van fixpunten (verankeringsysteem niet beschikbaar in ons assortiment). Het niet gebruiken van de fixpunten kan tot ernstige schade leiden, zowel aan het leidingnetwerk als aan de aangesloten warmtebron of gebruiker. Het gebruik van fixpunten is verplicht om aanspraak te kunnen maken op garantie.

### 8.3 MICROFLEX CENTRALE VERWARMING EN SANITAIR

#### MICROFLEX® QUADRO

Flexibele, voorgeïsoleerde en zelfcompenserende ondergrondse leiding bestaande uit 2 verwarmingsbuizen en 2 buizen voor sanitair warmwater. De twee mediumleidingen voor verwarmingswater zijn vervaardigd uit vernet PE-Xa met drukklasse PN 6 volgens EN ISO 15875 en zijn voorzien van een geel zuurstofdiffusiescherm volgens DIN 4726. Door een verschil in print worden de verwarmingsleidingen van elkaar onderscheiden (een streepje of twee streepjes). De mediumbuizen voor sanitair warmwater zijn vervaardigd uit vernet PE-Xa met drukklasse PN 10 volgens EN ISO 15875 in witte kleur. Het isolerende centerstuk in PE-schuim waarborgt een effectieve thermische scheiding tussen de verschillende leidingen. De mediumbuizen zijn omgeven door meerdere lagen CFK-vrije thermische isolatie vervaardigd uit microcellulair, vernet polyethyleenschuim. De gesloten celstructuur garandeert optimaal kwaliteitsbehoud met constante isolatieprestatie, en dit gedurende een lange levensduur. Het vormgeheugen van het vernet polyethyleenschuim maakt het permanent elastisch, wat het behoud van de initiële isolatieprestatie waarborgt, ook na herhaaldelijk op- en afrollen en buigen van het systeem. Minimale wateropname is < 1% volgens ISO 2896. De geribde buitenmantel uit HDPE in donkerblauwe kleur is UV-resistent en vervaardigd volgens het 'gesloten kamer'-principe voor een hoogwaardige bescherming van het leidingsysteem. De unieke geometrie garandeert een uitstekende flexibiliteit en hoge bescherming tegen impact en druk van buitenaf. De binnenlaag in LDPE voorziet een extra bescherming voor de mediumleiding.



#### LEIDINGEN

Artikelnummer	PE-Xa d <sub>out</sub> x s (mm)	DN	Buitenmantel d <sub>out</sub> (mm)	Gewicht (kg/m)	Buigradius <sup>(1)</sup> (m)	Gem. isolatiedikte (mm)
MQ16025C2520S	2 x 25 x 2,3 1 x 25 x 3,5 1 x 20 x 2,8	20 - 20 - 20 - 15	160	2,40	0,60	33
MQ16032C2520S	2 x 32 x 2,9 1 x 25 x 3,5 1 x 20 x 2,8	25 - 25 - 20 - 15	160	2,60	0,60	30
MQ16032C3225S	2 x 32 x 2,9 1 x 32 x 4,4 1 x 25 x 3,5	25 - 25 - 25 - 20	160	2,70	0,60	30
MQ20040C4032S	2 x 40 x 3,7 1 x 40 x 5,5 1 x 32 x 4,4	32 - 32 - 32 - 25	200	4,14	1,30	33

(1) Toepasbare, praktische waarden zonder risico op vervorming of beschadiging van de buis.



**TECHNISCHE INFO**

- Max. bedrijfsdruk: 6 bar verwarming / 10 bar sanitair
- Max. mediumtemperatuur: +85°C constant (piektemperatuur voor korte tijd +95°C)
- Standaardlengte volle rol: 100 m (versnijding op aanvraag zonder extra kost)
- Materiaal mediumleiding verwarming: PE-Xa – SDR(\*) 11 – PN 6
- Materiaal mediumleiding sanitair: PE-Xa – SDR(\*) 7,4 – PN 10
- Isolatiemateriaal: vernet polyethyleenschuim met een constante lambda-waarde van 0,0372 W/mK bij 40°C.
- Materiaal buitenmantel: HDPE – dubbelwandig (binnenlaag in LDPE)

(\*) Standard Diameter Ratio (SDR) is een methode om de duurzaamheid van een buis tegen druk te beoordelen. Het beschrijft de correlatie tussen de diameter van de buis en de dikte van de buiswand.

**KOPPELINGEN & TOEBEHOREN****Stofkap MSQ**

Artikel-nummer

**EPDM eindkap**

Artikel-nummer

**PE-X koppeling**

Artikel-nummer

**Fixpunt MFP**

Artikel-nummer

**Aansluiting****Leiding**

Artikel-nummer

Leiding Artikel-nummer	Stofkap MSQ Artikel-nummer	EPDM eindkap Artikel-nummer	PE-X koppeling Artikel-nummer	Fixpunt MFP Artikel-nummer	Aansluiting
MQ16025C2520S	MSQ160252520	MGQ1601832	MJ3413425/23 (1) MJ3413425/35 MJ3413420/28	MFP34 (1) MFP34 MFP34	3/4" M 3/4" M 3/4" M
MQ16032C2520S	MSQ160322520	MGQ1601832	MJ3414432/29 (1) MJ3413425/35 MJ3413420/28	MFP44 (1) MFP34 MFP34	1" M 3/4" M 3/4" M
MQ16032C3225S	MSQ160323225	MGQ1601832	MJ3414432/29 (1) MJ3414432/44 MJ3413425/35	MFP44 (1) MFP44 MFP34	1" M 1" M 3/4" M
MQ20040C4032S	MSQ200404032	n.v.t.	MJ3415440/37 (1) MJ3415440/55 MJ3414432/44	MFP54 (1) MFP54 MFP44	1 1/4" M 1 1/4" M 1" M

(1) Deze referentie dient twee maal per zijde voorzien te worden.

Een stofkap aan de uiteinden zorgt voor een stofdichte afsluiting van de buis. Voor waterdichte afsluiting dienen krimpkappen (MK) of EPDM-eindkappen (MG) gebruikt te worden om waterinsijpeling in de isolatie te voorkomen.

Het is noodzakelijk om de buis aan een draagsysteem te verankeren met behulp van fixpunten (verankeringsysteem niet beschikbaar in ons assortiment). Het niet gebruiken van de fixpunten kan tot ernstige schade leiden, zowel aan het leidingnetwerk als aan de aangesloten warmtebron of gebruiker. Het gebruik van fixpunten is verplicht om aanspraak te kunnen maken op garantie.

## 8.4 MICROFLEX KOUD WATER EN KOELINGSWATER

### MICROFLEX® COOL UNO

Flexibele, voorgeïsoleerde en zelfcompenserende ondergrondse enkele leiding. Geschikt voor transport van koud drinkwater, koelingswater, afvalwater, ... De corrosiebestendige mediumbuis is vervaardigd uit PE 100 met drukklasse PN 16 volgens EN 12201. De mediumbuis is omgeven door meerdere lagen CFK-vrije thermische isolatie vervaardigd uit microcellulair, vernet polyethyleenschuim. De gesloten celstructuur garandeert optimaal kwaliteitsbehoud met constante isolatieprestatie, en dit gedurende een lange levensduur. Het vormgeheugen van het vernet polyethyleenschuim maakt het permanent elastisch, wat het behoud van de initiële isolatieprestatie waarborgt, ook na herhaaldelijk op- en afrollen en buigen van het systeem. Minimale wateropname is < 1% volgens ISO 2896. De geribde buitenmantel uit HDPE in donkerblauwe kleur is UV-resistent en vervaardigd volgens het 'gesloten kamer'-principe voor een hoogwaardige bescherming van het leidingsysteem. De unieke geometrie garandeert een uitstekende flexibiliteit en hoge bescherming tegen impact en druk van buitenaf. De binnenlaag in LDPE voorziet een extra bescherming voor de mediumleiding.



### LEIDINGEN

Artikel-nummer	PE 100 d <sub>out</sub> x s (mm)	DN	Buitenmantel d <sub>out</sub> (mm)	Gewicht (kg/m)	Buig- radius <sup>(1)</sup> (m)	Gem. isolatiedikte (mm)
M7525PE	25 x 2,3	20	75	0,68	0,20	20
M9032PE	32 x 2,9	25	90	1,00	0,25	22
M9040PE	40 x 3,7	32	90	1,11	0,30	20
M12550PE	50 x 4,6	40	125	1,92	0,40	30
M12563PE	63 x 5,7	50	125	2,16	0,50	24
M16075PE	75 x 6,8	65	160	3,20	0,75	33
M16090PE	90 x 8,2	75	160	3,85	1,00	27
M200110PE	110 x 10	90	200	5,74	1,20	33
M200125PE	125 x 11,4	100	200	6,10	1,40	28

(1) Toepasbare, praktische waarden zonder risico op vervorming of beschadiging van de buis.

**TECHNISCHE INFO**

- Max. bedrijfsdruk: 16 bar
- Max. mediumtemperatuur: -10°C – 25°C
- Standaardlengte volle rol: 100 m (versnijding op aanvraag zonder extra kost)
- Materiaal mediumleiding: PE 100 – SDR(\*) 11 – PN 16
- Isolatiemateriaal: vernet polyethyleenschuim met een constante lambda-waarde van 0,0372 W/mK bij 40°C.
- Materiaal buitenmantel: HDPE – dubbelwandig (binnenlaag in LDPE)

(\*) Standard Diameter Ratio (SDR) is een methode om de duurzaamheid van een buis tegen druk te beoordelen. Het beschrijft de correlatie tussen de diameter van de buis en de dikte van de buiswand.

**KOPPELINGEN & TOEBEHOREN**

Leiding Artikel- nummer	Stofkap MS Artikel- nummer	Krimpkap MK Artikel- nummer	EPDM eindkap Artikel- nummer	PE-X koppeling Artikel- nummer	Koppelingen MPP Artikel- nummer	Aansluiting
M7525PE	MS7525	MK2000	MG751832	MJ3413425/23	n.v.t.	3/4"
M9032PE	MS9032	MK2100	MG901840	MJ3414432/29	MPP3414432/29	1" M
M9040PE	MS9040	MK2100	MG901840	MJ3415440/37	MPP3415440/37	1 1/4" M
M12550PE	MS12550	MK2200	MG1254063	MJ3416450/46	MPP3416450/46	1 1/2" M
M12563PE	MS12563	MK2340	MG1254063	MJ341263/58	MPP341263/58	2" M
M16075PE	MS16075	MK2500	MG1606390	MJ34121275/68	MPP34121275/68	2 1/2" M
M16090PE	MS16090	MK2500	MG1606390	MJ341390/82	MPP341390/82	3" M
M200110PE	MS200110	MK2600	MG20075125	MJ3414110/10	MPP3414110/10	4" M
M200125PE	MS200125	MK2600	MG20075125	MJ3414125/114	n.v.t.	n.v.t.

Een stofkap aan de uiteinden zorgt voor een stofdichte afsluiting van de buis. Voor waterdichte afsluiting dienen krimpkappen (MK) of EPDM-eindkappen (MG) gebruikt te worden om waterinsijpeling in de isolatie te voorkomen.

Het is noodzakelijk om de buis aan een draagsysteem te verankeren met behulp van fixpunten (verankeringsysteem niet beschikbaar in ons assortiment). Het niet gebruiken van de fixpunten kan tot ernstige schade leiden, zowel aan het leidingnetwerk als aan de aangesloten warmtebron of gebruiker. Het gebruik van fixpunten is verplicht om aanspraak te kunnen maken op garantie.

### MICROFLEX® COOL DUO

Flexibele, voorgeïsoleerde en zelfcompenserende ondergrondse dubbele leiding. Geschikt voor transport van koud drinkwater, koelingswater, afvalwater, ... De corrosiebestendige mediumbuizen zijn vervaardigd uit PE 100 met drukklasse PN 16 volgens EN 12201. Het geïsoleerde centerstuk uit PE-schuim garandeert een effectieve scheiding tussen aanvoer- en retourleiding. De mediumbuizen zijn omgeven door meerdere lagen CFK-vrije thermische isolatie vervaardigd uit microcellulair, vernet polyethyleenschuim. De gesloten celstructuur garandeert optimaal kwaliteitsbehoud met constante isolatieprestatie, en dit gedurende een lange levensduur. Het vormgeheugen van het vernet polyethyleenschuim maakt het permanent elastisch, wat het behoud van de initiële isolatieprestatie waarborgt, ook na herhaaldelijk op- en afrollen en buigen van het systeem. Minimale wateropname is < 1% volgens ISO 2896. De geribde buitenmantel uit HDPE in donkerblauwe kleur is UV-resistent en vervaardigd volgens het 'gesloten kamer'-principe voor een hoogwaardige bescherming van het leidingsysteem. De unieke geometrie garandeert een uitstekende flexibiliteit en hoge bescherming tegen impact en druk van buitenaf. De binnenlaag in LDPE voorziet een extra bescherming voor de mediumleiding.



### LEIDINGEN

Artikel-nummer	PE 100 d <sub>out</sub> x s (mm)	DN	Buitenmantel d <sub>out</sub> (mm)	Gewicht (kg/m)	Buig- radius (1) (m)	Gem. isolatiedikte (mm)
MD12532PE	2 x 32 x 2,9	25	125	1,00	0,30	22
MD16040PE	2 x 40 x 3,7	32	160	1,11	0,60	30
MD16050PE	2 x 50 x 4,6	40	160	1,92	0,60	20
MD20063PE	2 x 63 x 5,7	50	200	2,16	1,20	22

(1) Toepasbare, praktische waarden zonder risico op vervorming of beschadiging van de buis.

**TECHNISCHE INFO**

- Max. bedrijfsdruk: 16 bar
- Max. mediumtemperatuur: -10°C – 25°C
- Standaardlengte volle rol: 100 m (versnijding op aanvraag zonder extra kost)
- Materiaal mediumleiding: PE 100 – SDR(\*) 11 – PN 16
- Isolatiemateriaal: vernet polyethyleenschuim met een constante lambda-waarde van 0,0372 W/mK bij 40°C.
- Materiaal buitenmantel: HDPE – dubbelwandig (binnenlaag in LDPE)

(\*) Standard Diameter Ratio (SDR) is een methode om de duurzaamheid van een buis tegen druk te beoordelen. Het beschrijft de correlatie tussen de diameter van de buis en de dikte van de buiswand.

**KOPPELINGEN & TOEBEHOREN**

<b>Leiding</b> Artikel- nummer	<b>Stofkap MS</b> Artikel- nummer	<b>Krimpkap MK</b> Artikel- nummer	<b>EPDM eindkap</b> Artikel- nummer	<b>PE-X koppeling (1)</b> Artikel- nummer	<b>Koppelingen MPP (1)</b> Artikel- nummer	<b>Aansluiting</b>
MD12532PE	MSD12532	MK3280	MGD1251832	MJ3414432/29	MPP3414432/29	1" M
MD16040PE	MSD16040	MK3350-02	MGD1602550	MJ3415440/37	MPP3415440/37	1 1/4" M
MD16050PE	MSD16050	MK3350-03	MGD1602550	MJ3416450/46	MPP3416450/46	1 1/2" M
MD20063PE	MSD20063	MK3350-05	MGD2004063	MJ341263/58	MPP341263/58	2" M

(1) Deze referentie dient twee maal per zijde voorzien te worden.

Een stofkap aan de uiteinden zorgt voor een stofdichte afsluiting van de buis. Voor waterdichte afsluiting dienen krimpkappen (MK) of EPDM-eindkappen (MG) gebruikt te worden om waterinsijpeling in de isolatie te voorkomen.

Het is noodzakelijk om de buis aan een draagsysteem te verankeren met behulp van fixpunten (verankeringsysteem niet beschikbaar in ons assortiment). Het niet gebruiken van de fixpunten kan tot ernstige schade leiden, zowel aan het leidingnetwerk als aan de aangesloten warmtebron of gebruiker. Het gebruik van fixpunten is verplicht om aanspraak te kunnen maken op garantie.

**MICROFLEX® COOL UNO MET ZELFREGELENDE VERWARMINGSKABEL**

Flexibele, voorgeïsoleerde en zelfcompenserende ondergrondse enkele leiding. Geschikt voor transport van koud drinkwater, koelingswater, afvalwater, ... De corrosiebestendige mediumbuis is vervaardigd uit PE 100 met drukklasse PN 16 volgens EN 12201. De buis is voorzien van en is in contact met een zelfregelende verwarmingskabel met een vermogen van 10 W/m. De mediumbuis is omgeven door meerdere lagen CFK-vrije thermische isolatie vervaardigd uit microcellulair, vernet polyethyleenschuim. De gesloten celstructuur garandeert optimaal kwaliteitsbehoud met constante isolatieprestatie, en dit gedurende een lange levensduur. Het vormgeheugen van het vernet polyethyleenschuim maakt het permanent elastisch, wat het behoud van de initiële isolatieprestatie waarborgt, ook na herhaaldelijk op- en afrollen en buigen van het systeem. Minimale wateropname is < 1% volgens ISO 2896. De geribde buitenmantel uit HDPE in donkerblauwe kleur is UV-resistent en vervaardigd volgens het 'gesloten kamer'-principe voor een hoogwaardige bescherming van het leidingsysteem. De unieke geometrie garandeert een uitstekende flexibiliteit en hoge bescherming tegen impact en druk van buitenaf. De binnenlaag in LDPE voorziet een extra bescherming voor de mediumleiding.



**LEIDINGEN**

Artikelnummer	PE 100 d <sub>out</sub> x s (mm)	DN	Buitenmantel d <sub>out</sub> (mm)	Gewicht (kg/m)	Buig- radius <sup>(1)</sup> (m)	Gem. isolatiedikte (mm)
MV7532PE	32 x 2,9	25	75	0,81	0,25	15
MV9040PE	40 x 3,7	32	90	1,26	0,30	20
MV12550PE	50 x 4,6	40	125	2,00	0,40	30
MV12563PE	63 x 5,7	50	125	2,25	0,50	24
MV16075PE	75 x 6,8	65	160	3,30	0,75	33
MV16090PE	90 x 8,2	75	160	3,95	1,00	27
MV200110PE	110 x 10	90	200	5,84	1,20	33
MV200125PE	125 x 11,4	100	200	6,10	1,40	28

(1) Toepasbare, praktische waarden zonder risico op vervorming of beschadiging van de buis.

**TECHNISCHE INFO**

- Max. bedrijfsdruk: 16 bar
- Max. mediumtemperatuur: -10°C – 25°C
- Standaardlengte volle rol: 100 m (versnijding op aanvraag zonder extra kost)
- Materiaal mediumleiding: PE 100 – SDR(\*) 11 – PN 16
- Isolatiemateriaal: vernet polyethyleenschuim met een constante lambda-waarde van 0,0372 W/mK bij 40°C.
- Materiaal buitenmantel: HDPE – dubbelwandig (binnenlaag in LDPE)
- Vermogen verwarmingskabel: 10W/m (18W/m in optie)

(\*) Standard Diameter Ratio (SDR) is een methode om de duurzaamheid van een buis tegen druk te beoordelen. Het beschrijft de correlatie tussen de diameter van de buis en de dikte van de buiswand.

**KOPPELINGEN & TOEBEHOREN**

Leiding Artikel- nummer	Stofkap MS Artikel- nummer	Krimpkap MK Artikel- nummer	EPDM eindkap Artikel- nummer	PE-X koppeling Artikel- nummer	Koppelingen MPP Artikel- nummer	Aansluiting
MV7532PE	MS7532	MK2100	MG751832	MJ3414432/29	MPP3414432/29	1" M
MV9040PE	MS9040	MK2100	MG901840	MJ3415440/37	MPP3415440/37	1 1/4" M
MV12550PE	MS12550	MK2200	MG1254063	MJ3416450/46	MPP3416450/46	1 1/2" M
MV12563PE	MS12563	MK2340	MG1254063	MJ341263/58	MPP341263/58	2" M
MV16075PE	MS16075	MK2500	MG1606390	MJ34121275/68	MPP34121275/68	2 1/2" M
MV16090PE	MS16090	MK2500	MG1606390	MJ341390/82	MPP341390/82	3" M
MV200110PE	MS200110	MK2600	MG20075125	MJ3414110/10	MPP3414110/10	4" M
MV200125PE	MS200125	MK2600	MG20075125	MJ3414125/114	n.v.t.	n.v.t.

Een stofkap aan de uiteinden zorgt voor een stofdichte afsluiting van de buis. Voor waterdichte afsluiting dienen krimpkappen (MK) of EPDM-eindkappen (MG) gebruikt te worden om waterinsijpeling in de isolatie te voorkomen.

Het is noodzakelijk om de buis aan een draagsysteem te verankeren met behulp van fixpunten (verankeringsysteem niet beschikbaar in ons assortiment). Het niet gebruiken van de fixpunten kan tot ernstige schade leiden, zowel aan het leidingnetwerk als aan de aangesloten warmtebron of gebruiker. Het gebruik van fixpunten is verplicht om aanspraak te kunnen maken op garantie.

## MICROFLEX® VERBINDINGSKIT VOOR VERWARMINGSKABEL

Deze verbindingskit dient om de verwarmingskabel van de Microflex Cool-buizen aan te sluiten.

De kit bestaat uit:



### MVTH

Een omgevingsthermostaat die de voeding van de verwarmingskabel onderbreekt in functie van wisselende temperatuursinvloeden. Het gebruik van deze thermostaat is sterk aanbevolen omdat deze vermijdt dat de verwarmingskabel constant onder spanning blijft staan en bijgevolg ook energie verbruikt.

- Werking: automatisch / EN 60730-1
- Beschermingsgraad: IP 54 / EN 60529
- Regelbereik: -10 °C...+40 °C
- Differentieel: 1 - 2 K
- Schakelvermogen: 16A / 230 VAC
- Voedingsspanning: 230 VAC



### MVBOX

Een aftakdoos in PVC waarin de verwarmingskabel aan de voeding aangesloten wordt.

- Beschermingsgraad: IP 55



### MVKITGR

Een set bestaande uit:

- 3 krimpkousen om de voedingsdraden en de aarding van de verwarmingskabel te isoleren.
- 1 lange krimpkous voor het isoleren van de verwarmingskabel ter hoogte van de aansluiting.
- 1 wartel voor doorvoering in de MVBOX.

Art. nr.	Beschrijving
MVTH	Omgevingsthermostaat
MVBOX	Aftakdoos
MVKITGR10W	Set isolerende krimpkousen kabel 10W
MVKITM10W	1x MVBOX + 2x MVKITGR10W
MVKITT10W	1x MVBOX + 3x MVKITGR10W

De verwarmingskabel moet gevoed worden met 230 V. De kring moet beschermd worden met een zekering van 16A en een differentieelschakelaar van 30 mA. Wij raden aan om de inschakeltemperatuur van de omgevingsthermostaat op 2 °C te zetten.

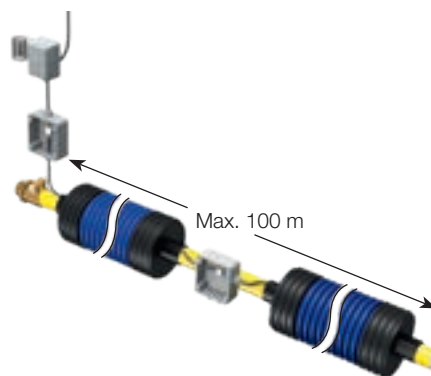
#### Opgepast:

bij een temperatuur van 0 °C mag de max. lengte van de verwarmingskabel niet meer dan 100 m bedragen. Bij grotere lengtes, moeten de verwarmingskabels afzonderlijk gevoed worden.

### MVTH + MVBOX + MVKITGR



### MVKITM



### MVKITT





**ZELFREGELENDE VERWARMINGSKABEL - OPBOUW EN WERKING****Robuuste constructie**

De verwarmingskabel is een zelfregelende kabel met twee parallelle, meerdradige, vertinde kopergeleiders en een tussenliggend, halfgeleidend verwarmingselement. Dit verwarmingselement is elektrisch geïsoleerd met behulp van een kunststofbekleding van polyolefine, resp, fluorpolymer. Het is ook bekleed met een metalen vlechtwerk van vertind koperkoord. Dit vlechtwerk zorgt voor de aarding (beschermingsleiding) van de verwarmingskabel, staat in voor een correcte personenbeveiliging overeenkomstig de geldende normen en biedt een bijkomende mechanische bescherming.

**Beproefde levensduur**

Deze zelfregelende verwarmingskabels werden intensief getest in onze laboratoria. Daarbij werden internationale standaardtests uitgevoerd en werd gebruik gemaakt van erkende, wetenschappelijke methoden en procedures. Resultaat: de zelfregelende verwarmingskabel kan een levensduur van meer dan 40 jaar bereiken.

**Keuringen**

De zelfregelende verwarmingskabels worden geproduceerd volgens de strengste kwaliteitsstandaarden en worden onderworpen aan voortdurende kwaliteitscontroles. Ze zijn VDE-gecertificeerd en voldoen aan de productie-, controle- en andere normen van diverse landen.

**Parallele schakeling**

De stroom loopt tussen twee parallelle kopergeleiders, onafhankelijk van de plaats van de verwarmingskabel en dwars door het halfgeleidende molecuair vernette verwarmingselement. Het elektrische prinseschema komt overeen met de parallelle schakeling van vele temperatuurafhankelijke weerstanden. Dankzij de eenvoudige planning en de nog eenvoudigere montage bespaart u veel kosten. De verwarmingskabel wordt, onafhankelijk van de lengte, altijd aangesloten op 230 VAC.

**Werking**

Het verwarmingselement bestaat uit een speciaal gevormde, molecuair vernette kunststof met ingebedde koolstofdeeltjes die stroombanen vormen tussen 2 parallelle kopergeleiders. Wanneer de temperatuur stijgt, zet de kunststof uit door moleculaire expansie. De koolstofdeeltjes verwijderen zich meer en meer van elkaar, waardoor de stroombanen onderbroken worden en de elektrische weerstand van het verwarmingselement stijgt. De stroomopname en het verwarmingsvermogen dalen in dezelfde mate. Bij de afkoeling verloopt het proces omgekeerd en stijgt het verwarmingsvermogen bij lage temperaturen. Dankzij de moleculaire vernetting van het verwarmingselement heeft het duroplastische eigenschappen die het uitzettingsgedrag op molecuair niveau reproduceerbaar maken, ook bij wisselende temperaturen. De zelfregelende eigenschappen van de verwarmingskabel zijn dus vastgezet in het materiaal zelf en dankzij deze zelfregeling reageert de verwarmingskabel op temperatuurschommelingen op elke centimeter van het systeem.

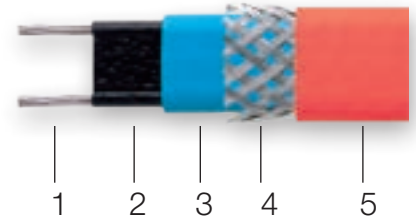
**Energiebesparing**

Door de aanpassingen van het vermogen aan de plaatselijke temperatuuromstandigheden is het energieverbruik altijd aangepast aan de vereisten van het moment. De zelfregelende verwarmingskabels zijn dus energiebesparend.

**Veilig en betrouwbaar**

Dankzij de zelfregelende eigenschappen is oververhitting of doorbranden van de verwarmingskabel uitgesloten.

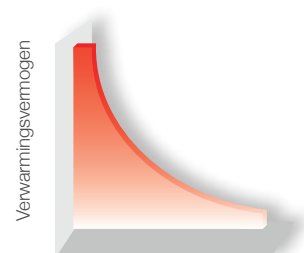
Warmteverliestabel kan geraadpleegd worden in het technische handboek.



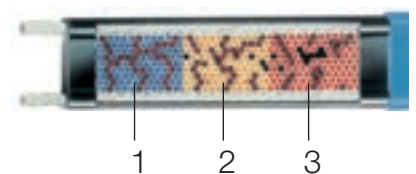
1. Vertinde kopergeleider
2. Zelfregelend verwarmingselement
3. Elektrische isolatiebekleding
4. Gevlochten vertind koper
5. Externe veiligheidsmantel



Basisschema



Omgevingstemperatuur



1. Op de plaatsen waar de verwarmingskabel koud is, trekt de structuur van de kunststof samen en ontstaan vele elektrische stroombanen uit de koolstofdeeltjes. De stroom wordt in het verwarmingselement omgezet in warmte.
2. Op de warmere plaatsen zet de structuur van de kunststof uit en onderbreekt deze meer en meer de stroombanen van de koolstofdeeltjes. Hierdoor stijgt de weerstand en dalen de stroom-opname en het verwarmingsvermogen.
3. Op de zeer warme plaatsen onderbreekt de uitzetting van de structuur van de kunststof de elektrische stroombanen bijna volledig. Er ontstaat dus een zeer hoge elektrische weerstand en het verwarmingsvermogen daalt tot bijna 0.

**8.5 MICROFLEX TOEBEHOREN**
**KOPPELINGEN VOOR VERWARMING EN COOL - 6/16 BAR**

Rechte overgangskoppeling voor toepassing op leidingsystemen voorzien van buizen voor verwarming, koud of koelingswaterapplicaties. De koppeling is voorzien van een lange steunbuis voor een optimale klemming, heeft een conische buitendraadaansluiting en heeft een klemring met RVS-bout. Het meegeleverde afstandplaatje vereenvoudigt het monteren van de koppeling. Montage-instructies vindt u in onze installatiehandleiding. . Max. bedrijfsdruk: 16 bar. Max mediumtemperatuur: +95 °C (+25 °C). PE-Xa en PE-leidingen: SDR 11. Materiaal steunbuis: CW602N. Materiaal klemring: CW602N.

**PE-X KOPPELING**

Artikelnummer	PE-X d <sub>out</sub> /s (mm)	Draad (inch)	Ø Buitendiameter van buis (mm)	Gewicht (kg)
MJ3413425/23	25/2.3	3/4" M	25	0,22
MJ3414432/29	32/2.9	1" M	32	0,35
MJ3415440/37	40/3.7	1 1/4" M	40	0,61
MJ3416450/46	50/4.6	1 1/2" M	50	0,82
MJ341263/58	63/5.8	2" M	63	1,39
MJ34121275/68	75/6.8	2 1/2" M	75	1,80
MJ341390/82	90/8.2	3" M	90	2,98
MJ3414110/10	110/10.0	4" M	110	3,77
MJ3414125/114	125/11.4	4" M	125	4,75


**PE-X x PE-X KOPPELING**

Artikelnummer	PE-X d <sub>out</sub> /s (mm)	Gewicht (kg)	PE-X d <sub>out</sub> x d <sub>out</sub> (mm)
MJ27025/23	25/2.3	0.35	25x25
MJ27032/29	32/2.9	0.45	32x32
MJ27040/37	40/3.7	0.80	40x40
MJ27050/46	50/4.6	1.35	50x50
MJ27063/58	63/5.8	2.10	63x63
MJ27075/68	75/6.8	2.90	75x75
MJ27090/82	90/8.2	5.10	90x90
MJ270110/10	110/10.0	6.90	110x110
MJ270125/114	125/11.4	9.95	125x125


**PE-X x PE-X ELLEBOOGKOPPELING (1)**

Artikelnummer	PE-X d <sub>out</sub> /s (mm)	Draad (inch)	PE-X d <sub>out</sub> x d <sub>out</sub> (mm)
MJ9025/23	25/2.3	2x3/4"	25x25
MJ9032/29	32/2.9	2x1"	32x32
MJ9040/37	40/3.7	2x1 1/4"	40x40
MJ9050/46	50/4.6	2x1 1/2"	50x50
MJ9063/58	63/5.8	2x2"	63x63
MJ9075/68	75/6.8	2x2 1/2"	75x75
MJ9090/82	90/8.2	2x3"	90x90
MJ90110/10	110/10.0	2x4"	110x110
MJ90125/114	125/11.4	2x4"	125x125



**3 x PE-X T-KOPPELING (1)**

Artikelnummer	PE-X d <sub>out</sub> /s (mm)	Draad (inch)	PE-X d <sub>out</sub> x d <sub>out</sub> (mm)
MJ13025/23	25/2.3	3x3/4"	25x25x25
MJ13032/29	32/2.9	3x1"	32x32x32
MJ1304032/37	40/3.7+32/2.9	2x11/4"+1x1"	40x32x40
MJ13040/37	40/3.7	3x11/4"	40x40x40
MJ1305040/46	50/4.6+40/3.7	2x11/2"+1x11/4"	50x40x50
MJ13050/46	50/4.6	3x11/2"	50x50x50
MJ1306350/58	63/5.8+50/4.6	2x2"+1x11/2"	63x50x63
MJ13063/58	63/5.8	3x2"	63x63x63
MJ13075/68	75/6.8	3x21/2"	75x75x75
MJ13090/82	90/8.2	3x3"	90x90x90
MJ130110/10	110/10.0	3x4"	110x110x110
MJ130125/114	125/11.4	3x4"	125x125x125



(1) Wordt geleverd als een set bestaande uit koppelingen en verbindingstuk.

**KOPPELINGEN VOOR SANITAIR - 10 BAR**

Rechte overgangskoppeling in messing voor toepassing op leidingsystemen voorzien van mediumbuizen voor sanitair, koud of warm water-applicaties. De koppeling is voorzien van een lange steunbuis voor een optimale klemming, heeft een conische buitendraadaansluiting en heeft een klemring met RVS bout. Het meegeleverde afstandplaatje vereenvoudigt het monteren van de koppeling. Montage-instructies vindt u in onze installatiehandleiding. Max bedrijfsdruk: 10 bar. Max mediumtemperatuur: +95 °C. PE-Xa leidingen: SDR 7.4. Ondersteunend buismateriaal: CW602N. Materiaal klemring: CW602N

**PE-X KOPPELING**

Artikelnummer	PE-X d <sub>out</sub> /s (mm)	Draad (inch)	Gewicht (kg)
MJ3413420/28	20/2.8	3/4" M	0,17
MJ3413425/35	25/3.5	3/4" M	0,22
MJ3414432/44	32/4.4	1" M	0,35
MJ3415440/55	40/5.5	1 1/4" M	0,59
MJ3416450/69	50/6.9	1 1/2" M	0,90
MJ341263/87	63/8.7	2" M	1,47
MJ34121275/103	75/10.3	2 1/2" M	1,80
MJ341390/123	90/12.3	3" M	2,98
MJ3414110/151	110/15.1	4" M	3,77


**PE-X x PE-X KOPPELING (1)**

Artikelnummer	PE-X d <sub>out</sub> /s (mm)	Draad (inch)	PE-X d <sub>out</sub> x d <sub>out</sub> (mm)
MJ27025/35	25/3.5	2x3/4"	25x25
MJ27032/44	32/4.4	2x1"	32x32
MJ27040/55	40/5.5	2x1 1/4"	40x40
MJ27050/69	50/6.9	2x1"	50x50
MJ27063/87	63/8.7	2x2 1/2"	63x63
MJ27075/103	75/10.3	2x1 1/2"	75x75
MJ27090/123	90/12.3	2x3"	90x90
MJ270110/151	110/15.1	2x4"	110x110


**PE-X x PE-X ELLEBOOGKOPPELING (1)**

Artikelnummer	PE-X d <sub>out</sub> /s (mm)	Draad (inch)	PE-X d <sub>out</sub> x d <sub>out</sub> (mm)
MJ9025/35	25/3.5	2x3/4"	25x25
MJ9032/44	32/4.4	2x1"	32x32
MJ9040/55	40/5.5	2x1 1/4"	40x40
MJ9050/69	50/6.9	2x1 1/2"	50x50
MJ9063/87	63/8.7	2x2"	63x63
MJ9075/103	75/10.3	2x2 1/2"	75x75
MJ9090/123	90/12.3	2x3"	90x90
MJ90110/151	110/15.1	2x4"	110x110



**3 x PE-X T-KOPPELING (1)**

Artikelnummer	PE-X d <sub>out</sub> /s (mm)	Draad (inch)	PE-X d <sub>out</sub> x d <sub>out</sub> x d <sub>out</sub> (mm)
MJ13025/35	25/3.5	3x3/4"	25x25x25
MJ13032/44	32/4.4	3x1"	32x32x32
MJ1304032/55	40/5.5+32/4.4	2x11/4"+ 1x1"	40x32x40
MJ13040/55	40/5.5	3x11/4"	40x40x40
MJ1305040/69	50/6.9+40/5.5	2x11/2"+1x11/4"	50x40x50
MJ13050/69	50/6.9	3x11/2"	50x50x50
MJ1306350/87	63/8.7+50/6.9	2x2"+1x11/2"	63x50x63
MJ13063/87	63/8.7	3x2"	63x63x63
MJ13075/103	75/10.3	3x21/2"	75x75x75
MJ13090/123	90/12.3	3x3"	90x90x90
MJ130110/151	110/15.1	3x4"	110x110x110



(1) Wordt geleverd als een set bestaande uit koppelingen en verbindingstuk.

## ACCESSOIRES VOOR PE-X-KOPPELINGEN

### KOPER ANTI-SEIZE PASTA

Anti-Seize pasta op koper-/grafietbasis. Biedt bescherming tegen vastlopen van bouten en moeren.

Artikelnummer	Inhoud
MICROLUBRI	0.04 Kg



### FIXPUNT

Het is noodzakelijk om de buis aan een draagsysteem te verankeren met behulp van fixpunten (verankeringsysteem niet beschikbaar in ons assortiment). Het niet gebruiken van de fixpunten kan tot ernstige schade leiden, zowel aan het leidingnetwerk als aan de aangesloten warmtebron of gebruiker. Het gebruik van fixpunten is verplicht om aanspraak te kunnen maken op garantie.

Artikelnummer	Aansluiting
MFP34	3/4" MF
MFP44	1" MF
MFP54	1 1/4" MF
MFP64	1 1/2" MF
MFP2	2" MF
MFP212	2 1/2" MF
MFP3	3" MF
MFP4	4" MF



### DRAADSOK

Artikelnummer	Aansluiting
VW27034	3/4" FF
VW27044	1" FF
VW27054	1 1/4" FF
VW27064	1 1/2" FF
VW2702	2" FF
VW270212	2 1/2" FF
VW2703	3" FF
VW2704	4" FF



### 90° BOCHTSTUK

Artikelnummer	Aansluiting
VW9034	3/4" FF
VW9044	1" FF
VW9054	1 1/4" FF
VW9064	1 1/2" FF
VW902	2" FF
VW90212	2 1/2" FF
VW903	3" FF
VW904	4" FF



**T-STUK**

Artikelnummer	Draad (inch)
VW13034	3/4" FFF
VW13044	1" FFF
VW13054	1 1/4" FFF
VW13064	1 1/2" FFF
VW1302	2" FFF
VW130212	2 1/2" FFF
VW1303	3" FFF
VW1304	4" FFF

**REDUCTIE Mx F**

Artikelnummer	Aansluiting	PE-X (d_out x d_out)
VW2414434	1" M x 3/4" F	32 x 25/20
VW2415434	1 1/4" M x 3/4" F	40 x 25/20
VW2415444	1 1/4" M x 1" F	40 x 32
VW2416434	1 1/2" M x 3/4" F	50 x 25/20
VW2416444	1 1/2" M x 1" F	50 x 32
VW2416454	1 1/2" M x 1 1/4" F	50 x 40
VW241234	2" M x 3/4" F	63 x 25/20
VW241244	2" M x 1" F	63 x 32
VW241254	2" M x 1 1/4" F	63 x 40
VW241264	2" M x 1 1/2" F	63 x 50
VW24121254	2 1/2" M x 1 1/4" F	75 x 40
VW24121264	2 1/2" M x 1 1/2" F	75 x 50
VW2412122	2 1/2" M x 2" F	75 x 63
VW241344	3" M x 1" F	90 x 32
VW241354	3" M x 1 1/4" F	90 x 40
VW241364	3" M x 1 1/2" F	90 x 50
VW24132	3" M x 2" F	90 x 63
VW2413212	3" M x 2 1/2" F	90 x 75
VW24142	4" M x 2" F	110/125 x 63
VW2414212	4" M x 2 1/2" F	110/125 x 75
VW24143	4" M x 3" F	110/125 x 90



## NIPPEL

Artikelnummer	Aansluiting
VW28034	3/4" M
VW28044	1" M
VW28054	1 1/4" M
VW28064	1 1/2" M
VW2802	2" M
VW280212	2 1/2" M
VW2803	3" M
VW2804	4" M



## STOP

Artikelnummer	Aansluiting
VW29034	3/4" M
VW29044	1" M
VW29054	1 1/4" M
VW29064	1 1/2" M
VW2902	2" M
VW290212	2 1/2" M
VW2903	3" M
VW2904	4" M



## KOGELKRAAN

Artikelnummer	Aansluiting
VW35034	3/4" M
VW35044	1" M
VW35054	1 1/4" M
VW35064	1 1/2" M
VW3502	2" M
VW350212	2 1/2" M
VW3503	3" M
VW3504	4" M



## DRAADFLENS

Artikelnummer	Aansluiting
MDF34	3/4" F
MDF44	1" F
MDF54	1 1/4" F
MDF64	1 1/2" F
MDF2	2" F
MDF212	2 1/2" F
MDF3	3" F
MDF4	4" F





**KUNSTSTOF KOPPELINGEN VOOR PE-BUIZEN**

Koppeling in polypropyleen voor toepassing in installaties voor koud water, koelingswater, zeewater en chloorwatersystemen. Geschikt om op PE mediumbuizen aan te sluiten. Max. bedrijfsdruk bij 20 °C: 16 bar voor 32 - 63 mm. Max. bedrijfsdruk bij 20 °C: 10 bar voor 75 - 110 mm. PE leidingen: SDR 11. Materiaal: polypropyleen.

**KOPPELING MET BUITENDRAAD**

Artikelnummer	PE d <sub>out</sub> /S (mm)	Draad (inch)
MPP3414432/29	32/2.9	1" M
MPP3415440/37	40/3.7	1 1/4" M
MPP3416450/46	50/4.6	1 1/2" M
MPP341263/58	63/5.8	2" M
MPP34121275/68	75/6.8	2 1/2" M
MPP341390/82	90/8.2	3" M
MPP3414110/10	110/10.0	4" M

**PE x PE KOPPELING**

Artikelnummer	PE d <sub>out</sub> /S (mm)	PE-X d <sub>out</sub> x d <sub>out</sub> (mm)
MPP27032/29	32/2.9	32x32
MPP27040/37	40/3.7	40x40
MPP27050/46	50/4.6	50x50
MPP27063/58	63/5.8	63x63
MPP27075/68	75/6.8	75x75
MPP27090/82	90/8.2	90x90
MPP270110/10	110/10.0	110x110

**PE x PE 90° BOCHTSTUK**

Artikelnummer	PE d <sub>out</sub> /S (mm)	PE-X d <sub>out</sub> x d <sub>out</sub> (mm)
MPP9032/29	32/2.9	32x32
MPP9040/37	40/3.7	40x40
MPP9050/46	50/4.6	50x50
MPP9063/58	63/5.8	63x63
MPP9075/68	75/6.8	75x75
MPP9090/82	90/8.2	90x90
MPP90110/10	110/10.0	110x110

**3 x PE T-STUK**

Artikelnummer	PE d <sub>out</sub> /S (mm)	PE-X d <sub>out</sub> x d <sub>out</sub> x d <sub>out</sub> (mm)
MPP13032/29	32/2.9	32x32x32
MPP13040/37	40/3.7	40x40x40
MPP13050/46	50/4.6	50x50x50
MPP13063/58	63/5.8	63x63x63
MPP13075/68	75/6.8	75x75x75
MPP13090/82	90/8.2	90x90x90
MPP130110/10	110/10.0	110x110x110



TOEBEHOREN BUITENMANTEL

HERSTELLINGSTAPE

De herstellingsband dient om incidentele, lokale beschadigingen van de buitenmantel te herstellen. MHB200 is een krimpband die u moet verwarmen. MHK150 is een koude krimpband.

Artikelnummer	Herstellingstape	L x B (m)
MHB200	Te verwarmen krimpband	10 m x 0,20 m
MHK150	Koude krimpband	10 m x 0,15 m



KRIMPMOF

De krimpmof dient om incidentele, lokale beschadigingen van de buitenmantel te herstellen. Schuif de krimpmof over de beschadiging, verwarm met behulp van warme lucht (opgepast: de buiten-mantel niet verbranden!) en goed aandrukken m.b.v. handschoenen.

Artikelnummer	Buitenmantel $d_{out}$ (mm)	Breedte (mm)
MHM75/90	75-90	220
MHM125	125	220
MHM160	160	220
MHM200	200	220



SIGNALISATIEBAND

De signalisatieband heeft tot doel om de aanwezigheid van ondergrondse leidingen te signaleren bij eventuele graafwerken. De signalisatieband wordt in de sleuven boven de geïsoleerde leiding gelegd.

Artikelnummer	Signalisatieband	L x B (m)
MTRW	OPGEPAST: waterleiding (rood)	250 x 0,08
MTRB	OPGEPAST: waterleiding met tracing (blauw)	250 x 0,08



**MUURDOORVOEREN****MICRO SEAL SCHAKELAFDICHTING (DRUKWATERBESTENDIG)**

Deze drukwaterbestendige muurafdichting kan worden toegepast direct in kernboringen en in ingemetselde, kunststof of vezelcementen muurdoorvoeren. De Micro Seal ketting bestaat uit een aantal schakels die bij het opspannen ervan uitzetten en bijgevolg de afdichting verzekeren. Drukbestendig tot 3 bar.



Boor een gat in beton volgens minimale en maximale afmetingen (zie kolom muuropening).



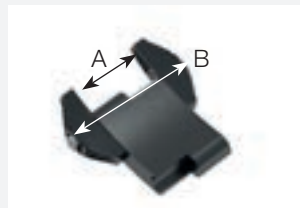
Breng de schakelafdichting rond de buitenmantel aan. Houd een recht stuk van minstens 60 cm aan voor en na de schakelafdichting. Bochten zijn niet toegestaan.



Voer de buis met de schakelafdichting in de muurboring.



Door het aanspannen van de bouten spannen de gelijkvormige schakels zich uniform op, waardoor de vrije ruimte tussen schakelafdichting en muurboring volledig is opgevuld.

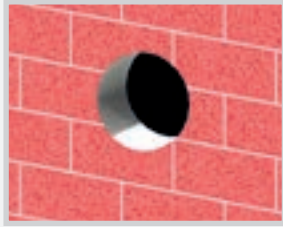


Artikelnummer	Buitenmantel $d_{out}$ (mm)	Muuropening (mm)	Moment Nm Max	Micro Seal afmeting	
				Rubber A mm	Lengte bouten B mm
9LS200	75	100-102	2	43	75
7LS300	75	110 - 115	6	62	100
8LS300	90	128- 132	6	62	100
9LS315	90	134-136	6	62	100
7LS475	125	200 - 202	20	84	135
6LS325	125	180 - 182	6	65	125
7LS325	160	209-212	6	65	125
7LS400	160	240-245	20	86	135
13LS300	160	200-202	6	62	100
9LS325	200	250-255	6	65	125
8LS400	200	275-282	20	86	135
10LS575	200	301-320	50	96	145

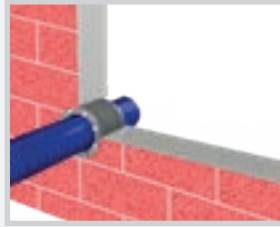
## MICRO PRESS - WATERPROOF

Uitvoeringen voor alle Microflex buismaten en diameters: 1x40 (UNO) en 2x40 mm (DUO). Extra zacht rubber voor lage aanspanning. Koppel met weinig risico op buisvervormingen. MFPA-goedkeuring tot 5 bar. Eenvoudige installatie om de leiding te laten bewegen.

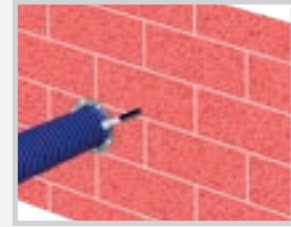
### TECHNISCHE INFO



1. Boor een doorvoergat volgens de minimale en maximale grootte.



2. Schuif de pijp inclusief de MICRO PRESS in het doorvoergat.



3. Draai de bouten aan met een momentsleutel. Hou hierbij de waarden aan die in de installatiehandleiding staan.

## MICRO PRESS - STANDAARD VERSIE 1 X 40 MM

RVS drukplaten. Bouten: S304 Rubber. Afmetingen: 1 x 40 mm. Rubber: EPDM.

Artikelnummer	Gat-/muurdoorvoer	Buitenmantel $d_{out}$ (mm)
M10527	125	75
M10534	150	90
M10543	200	125
M10553	250	160
M10567	300	200

Op aanvraag ook beschikbaar in SPLIT-versie voor toepassing in situaties waar de leiding reeds geïnstalleerd is.



## MICRO PRESS - STANDAARD VERSIE 2 X 40 MM

RVS drukplaten. Bouten: S304 Rubber. Afmetingen: 2 x 40 mm. Rubber: EPDM.

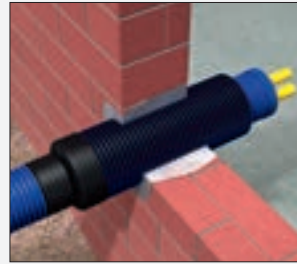
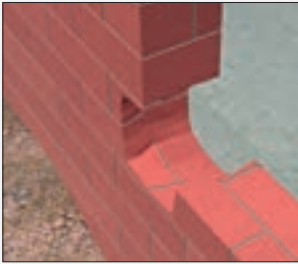
Artikelnummer	Gat-/muurdoorvoer	Buitenmantel $d_{out}$ (mm)
M10701	125	75
M10706	150	90
M10711	200	125
M10718	250	160
M10727	250	200



**MMDV MUURDOORVOER (NIET-DRUKWATERBESTENDIG)**

De MMDV muurdoorvoer bestaat uit een geprofileerde PE-HD buis en een krimpmof. De buis wordt ingemetseld (10 cm uit de muur laten komen), de Microflex-buis wordt er door gestoken en met behulp van een krimpmof afgedicht.

Maximale muurdikte is 40 cm.

**8**

Artikelnummer	Microflex buis met mantel $d_{out}$ (mm)	Muurdoorvoer buis $d_{out}$ (mm)	Muurgat (mm)
MMDV75/90	75 - 90	110	210
MMDV125	125	160	260
MMDV160	160	200	300
MMDV200	200	235	350

## ONDERGRONDSE ISOLATIESETS

### INSPECTIEPUT

Verbindt Uno, Duo en Quadro leidingen onderling. De inspectieput heeft 6 aansluitpunten en er is ruimte om afsluitkranen in te bouwen. De inspectieput in PE-HD bestaat uit een put, een deksel, een afdichtingskit, rvs bouten en montagehandleiding.



Artikelnummer	Buitenmantel d <sub>out</sub> (mm)	Diameter (mm)	H (mm)	Gewicht (kg)
MIS	200/160/125	810	770	35

Vergeet niet uw krimpkappen (MK) of EPDM-eindkappen (MG) apart te bestellen. Het gebruik van waterdichte eindkappen aan de binnenkant is verplicht.

### KRIMPMOF VOOR GEBRUIK MET INSPECTIEPUT

De krimpmof wordt aan de buitenkant van de inspectieput geplaatst. Het gebruik ervan is verplicht om de dichtheid te garanderen.

Artikelnummer	Buitenmantel d <sub>out</sub> (mm)	Lengte (mm)
MHM125	125	220
MHM160	160	220
MHM235	200	220

Montage-instructies: zie installatiehandleiding.

### T-ISOLATIESET

Deze set garandeert een volledige isolatie en afdichting bij aftakkingen van Uno, Duo en Quadro leidingen. De set bestaat uit 2 halve schalen in PEHD, rotswolisolatie, een afdichtingskit, rvs bouten en montagehandleiding.



Artikelnummer	Microflex buis met mantel d <sub>out</sub> (mm)	B (mm)	M (mm)	H (mm)	Gewicht (kg)
MT129075	125/90/75	970	580	190	7,5
MT201612	200/160/125	1210	795	270	11,1

Vergeet niet uw krimpkappen (MK) of EPDM-eindkappen (MG) apart te bestellen. Het gebruik van waterdichte eindkappen aan de binnenkant is verplicht.

### DUBBELE T-ISOLATIESET

Deze set garandeert een volledige isolatie en afdichting bij aftakkingen van Uno, Duo en Quadro leidingen. De set bestaat uit 2 halve schalen in PEHD, rotswolisolatie, een afdichtingskit, rvs bouten en montagehandleiding.



Artikelnummer	Microflex buis met mantel d <sub>out</sub> (mm)	B (mm)	M (mm)	H (mm)	Gewicht (kg)
MDT201612	200/160/125	1180	1180	270	20,4

Vergeet niet uw krimpkappen (MK) of EPDM-eindkappen (MG) apart te bestellen. Het gebruik van waterdichte eindkappen aan de binnenkant is verplicht.

### REDUCTIES VOOR T-ISOLATIESETS MT201612 EN MDT201612

Wordt toegepast in gevallen waar het verschil in diameters bij de overgang te groot is. De reducties bestaan uit een buitenmantel met binnenisolatie en een krimpmof. De reductie wordt in de T-isolatieset geklemd.



Artikelnummer	Beschrijving
MR24116075	160 tot 75/90 reductie

### I-ISOLATIESET

Deze set garandeert een volledige isolatie en afdichting bij lineaire verlengingen van Uno, Duo en Quadro leidingen. De set bestaat uit 2 halve schalen in PE-HD, rotswolisolatie, een afdichtingskit, rvs bouten en montagehandleiding.

Artikelnummer	Microflex buis met mantel $d_{out}$ (mm)	B (mm)	M (mm)	H (mm)	Gewicht (kg)
MM129075	125/90/75	970	250	200	5,5
MM201612	200/160/125	1210	380	270	7,7

Vergeet niet uw krimpkappen (MK) of EPDM-eindkappen (MG) apart te bestellen. Het gebruik van waterdichte eindkappen aan de binnenkant is verplicht.



### VARIANT VOOR DE I-ISOLATIESET

Deze set garandeert een volledige isolatie en afdichting bij lineaire verlengingen van Uno, Duo en Quadro leidingen. De set bestaat uit een zwarte PE-HD gladde buis, rotswolisolatie, 2 krimpmoffen, kleefband en montagehandleiding.

Artikelnummer	Microflex buis met mantel $d_{out}$ (mm)	B (mm)	MM isolatieset $d_{out}$ (mm)	Gewicht (kg)
MM75/90	75/90	700	110	1,8
MM125	125	850	140	2,5
MM160	160	1000	180	4,0
MM200	200	1000	225	6,0

Vergeet niet uw krimpkappen (MK) of EPDM-eindkappen (MG) apart te bestellen. Het gebruik van waterdichte eindkappen aan de binnenkant is verplicht.



8

### L-ISOLATIESET

Deze set garandeert een volledige isolatie en afdichting bij haakse aansluitingen van Uno, Duo en Quadro leidingen. De set bestaat uit 2 halve schalen in PE-HD, rotswolisolatie, een afdichtingskit, rvs bouten en montagehandleiding.

Artikelnummer	Microflex buis met mantel $d_{out}$ (mm)	B (mm)	M (mm)	H (mm)	Gewicht (kg)
MH201612	200/160/125	740	740	270	7,5

Vergeet niet uw krimpkappen (MK) of EPDM-eindkappen (MG) apart te bestellen. Het gebruik van waterdichte eindkappen aan de binnenkant is verplicht.

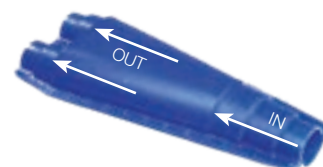


### Y-ISOLATIESET

Deze set garandeert een volledige isolatie en afdichting bij verbindingen van 1 Quadro naar 2 Duo of van 1 Duo naar 2 Uno leidingen. De set bestaat uit 2 halve schalen in PE-HD, rotswol isolatie, een afdichtingskit, rvs bouten en montagehandleiding.

Artikelnummer	Microflex buis met mantel $d_{out}$ (mm)	B (mm)	M (mm)	H (mm)	Gewicht (kg)
MBR201612	200/160/125	1170	460	230	7,0
IN	200/160/125				
OUT	160/125				

Vergeet niet uw krimpkappen (MK) of EPDM-eindkappen (MG) apart te bestellen. Het gebruik van waterdichte eindkappen aan de binnenkant is verplicht.





## 8.6 SOLARFLEX

### EWK SOLARFLEX BOVENGRONDS

De Austroflex EWK Solarflex EASY-FIT leiding is geschikt voor zonnecollectoren en verwarmingsinstallaties voor binnen- en buitentoepassingen. Bestaat uit twee hoogflexibele geribbelde buizen van roestvrij staal, afzonderlijk voorgeïsoleerd met een hittebestendig elastomeer en individueel verpakt in een scheurvaste PE-folie voor een optimale bescherming tegen UV, vocht en mechanische beschadiging. Dankzij de speciale kleeftechniek kunnen de heen- en de terugloopleiding eenvoudig van elkaar gescheiden worden voor aansluiting aan de zonnecollector of aan de opslageenheid. Een geïntegreerde sensorkabel (2 x 0,75 mm<sup>2</sup>) vereenvoudigt de systeeminstallatie. Austroflex EWK Solarflex EASY-FIT double is verkrijgbaar in de diverse nominale maten en standaardlengtes 10, 15, 20 of 25 m (rollen van 50 en 100m op aanvraag). De bijhorende reeks koppelingen garanderen een eenvoudige, snelle en probleemloze aansluiting. Isolatie-dikte: 19 mm (13 mm op aanvraag). Max. mediumtemperatuur: 150 °C (kortstondige pieken tot 175 °C).



Artikelnummer	DN (mm)	Isolatie-dikte (mm)	PN (bar)	Buigradius (m)	Lengte (m)
EWX216910	2 X 16	19	11	0,15	10
EWX216915	2 X 16	19	11	0,15	15
EWX216920	2 X 16	19	11	0,15	20
EWX216925	2 X 16	19	11	0,15	25
EWX220910	2 X 20	19	6,9	0,15	10
EWX220915	2 X 20	19	6,9	0,15	15
EWX220920	2 X 20	19	6,9	0,15	20
EWX220925	2 X 20	19	6,9	0,15	25
EWX225910	2 X 25	19	6,9	0,2	10
EWX225915	2 X 25	19	6,9	0,2	15
EWX225920	2 X 25	19	6,9	0,2	20
EWX225925	2 X 25	19	6,9	0,2	25

Isolatie-dikte 13 mm en rollen van 50 of 100 m op aanvraag.

### EW-E SOLARFLEX ONDERGRONDS

Het Austroflex EW-E solar leidingsysteem voor zonnecollectoren en verwarmingsinstallaties is geschikt voor ondergrondse toepassingen en bestaat uit één (EW-E-single) of twee (EW-E-double) hoogflexibele geribbelde buizen van roestvrij staal, voorgeïsoleerd met steenwol en verpakt in een geribbelde PE-HD mantel voor een optimale bescherming. Een geïntegreerde sensorkabel vereenvoudigt de systeeminstallatie (2 x 0,75 mm<sup>2</sup>). Deze kabel wordt enkel meegeleverd bij de EW-E-double (bij EW-E-single enkel op aanvraag). De Austroflex EW-E flexibele solarleidingen voor ondergrondse toepassing zijn verkrijgbaar in de diverse nominale maten en in lengtes tot 100 m. De bijhorende reeks Austroflex EASY-DRILL koppelingen garanderen een eenvoudige, snelle en probleemloze aansluiting. Max. mediumtemperatuur: 250 °C.



Artikelnummer	DN (mm)	Buiten-mantel (mm)	Aan-sluiting (inch)	PN bij 250 °C (bar)	Gem. isolatie (mm)	Buig-radius (m)	Gewicht (kg/m)
EWS125120	20	125	3/4	6,1	41	0,5	1,07
EWS125125	25	125	1	6,1	38	0,5	1,59
EWS125132	32	125	1 1/4	6,1	34	0,6	1,63
EWS145140	40	145	1 1/2	6,1	42	0,7	1,67
EWS160150	50	160	2	/	40	0,8	3,98
EWS145216	2 x 16	145	1/2	6,1	37	0,6	3,79
EWS145220	2 x 20	145	3/4	6,1	32	0,6	3,89
EWS160225	2 x 25	160	1	6,1	37	0,8	3,96
EWS200232	2 x 32	200	1 1/4	6,1	38	1,1	4,58
EWS200240	2 x 40	200	1 1/2	6,1	28	1,1	4,83



## 8.7 SOLARFLEX TOEBEHOREN

### EASYDRILL KOPPELINGEN

Speciaal voor de Austroflex Solar leidingsystemen ontworpen reeks hoogwaardige koppelingen, die een eenvoudige, snelle en probleemloze aansluiting van de geribbelde mediumbuizen garanderen. De koppelingen kunnen worden gemonteerd zonder speciale werktuigen. Met de bijgeleverde vormring en blindplaat kan door eenvoudig aandraaien van de overwerpmoer een kraag gevormd worden aan de geribbelde roestvaststalen buis. Deze dicht dan af op de nippel met behulp van een afdichtingsring. Verkrijgbaar in de gangbare DN-maten en met diverse aansluitmogelijkheden: draadaansluiting, lasuiteinde, klemringaansluiting of als dubbele rvs x rvs uitvoering.



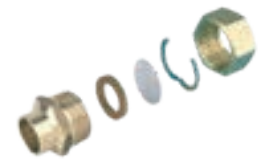
EASY-DRILL koppelingsset met draadaansluiting.

Artikelnummer	DN (mm)	Overwerpmoer (inch)	Draadaansluiting (inch)
EWA016012	16	3/4	1/2
EWA020034	20	1	3/4
EWA025001	25	1 1/4	1
EWA032054	32	1 1/2	1 1/4
EWA040064	40	2	1 1/2
EWA050002	50	2 1/2	2



EASY-DRILL koppelingsset met lasuiteinde voor koperleidingen.

Artikelnummer	DN (mm)	Overwerpmoer (inch)	Koperleiding (mm)
EWC016018	16	3/4	18
EWC020022	20	1	22
EWC025028	25	1 1/4	28
EWC032035	32	1 1/2	35



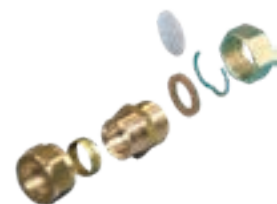
EASY-DRILL koppelingsset voor rvs x rvs verbindingen.

Artikelnummer	DN (mm)	Overwerpmoer (inch)
EWK016016	16	3/4
EWK020020	20	1
EWK025025	25	1 1/4
EWK032032	32	1 1/2
EWK040040	40	2



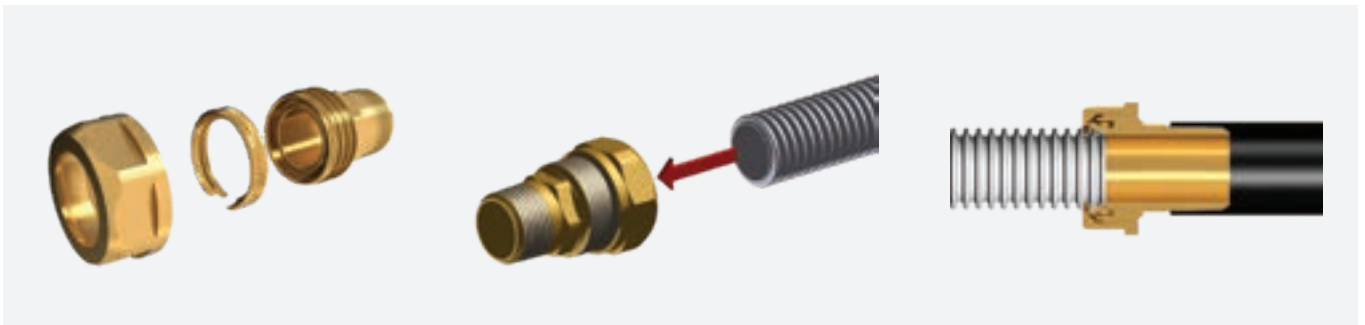
EASY-DRILL koppelingsset met klemringaansluiting voor koperleidingen.

Artikelnummer	DN (mm)	Koperleiding (mm)
KVS022012	12	22
KVS018034	16	18
KVS022034	16	22
KVS018001	20	18
KVS022001	20	22



### EASY-TIGHT FX KOPPELINGEN

Hoogwaardige schroefverbinding die een eenvoudige, vlotte en betrouwbare aansluiting garandeert.  
Min. mediumtemperatuur: -100 °C. Max. mediumtemperatuur: 250 °C.



EASY-TIGHT FX koppeling buitendraad.

Artikelnummer	DN (mm)	Aansluiting
MDA016012	16	1/2"
MDA016034	16	3/4"
MDA020034	20	3/4"
MDA020001	20	1"
MDA025001	25	1"
MDA025054	25	5/4"
MDA032054	32	1 1/4"
MDA040064	40	1 1/2"



EASY-TIGHT FX koppeling binnendraad.

Artikelnummer	DN (mm)	Aansluiting
MDI016012	16	1/2"
MDI016034	16	3/4"
MDI020034	20	3/4"
MDI020001	20	1"
MDI025001	25	1"
MDI025054	25	5/4"



EASY-TIGHT FX koppeling bicone voor koperleiding.

Artikelnummer	DN (mm)	Aansluiting
MDC016015	16	15 mm
MDC016018	16	18 mm
MDC016022	16	22 mm
MDC020015	20	15 mm
MDC020018	20	18 mm
MDC020022	20	22 mm
MDC025018	25	18 mm
MDC025022	25	22 mm



EASY-TIGHT FX koppeling voor rvs x rvs.

Artikelnummer	DN (mm)	Aansluiting
MDK016016	16	16 mm
MDK020020	20	20 mm
MDK025025	25	25 mm



EASY-TIGHT FX koppeling lasverbinding voor koperleiding.

Artikelnummer	DN (mm)	Aansluiting
MDL016018	16	18 mm
MDL020018	20	18 mm
MDL016022	16	22 mm
MDL020022	20	22 mm



### BEVESTIGINGSSET VOOR EWK SOLARFLEX

Complete set bestaande uit: 4 klemmen, stokschroeven M 8 x 80 en pluggen S 10.

Artikelnummer	voor leidingstype
120OSS002	2 x 16/19 mm
120OSS003	2 x 20/19 mm
120OSS004	2 x 25/19 mm



### EINDKAPPEN VOOR EW-E SOLARFLEX

Artikelnummer	DN (mm)	Buitenmantel (mm)
ESE125120	1 x 20	125
ESE125125	1 x 25	125
ESE125132	1 x 32	125
ESE145140	1 x 40	145
ESE175150	1 x 50	175
ESE145216	2 x 16	145
ESE145220	2 x 20	145
ESE175220	2 x 20	175
ESE175225	2 x 25	175
ESE200232	2 x 32	200
ESE200240	2 x 40	200



## Hoofdstuk 9

Thermostatische regelingen  
(verwarmen & koelen)





Watts Vision® 2.0 - Thermostatische regeling voor een optimaal gebruiksgemak en een maximale energiebesparing. Eenvoudig te installeren en configureren.

**WATTS®**

## Hoofdstuk 9

# Thermostatische regelingen (verwarmen & koelen)



### WATTS VISION® 2.0 THERMOSTAATSYSTEEM

- Verhoogd comfort en energie besparend
- Eenvoudig uit te breiden met extra Watts Vision®-producten

#### Aanvullend voor Watts Vision® 2.0 Draadloos:

- Volledige controle vanuit elke locatie met de Watts vision app
- Energiemeting voor elektrische apparaten
- Ideaal voor renovatie, geen bedrading nodig
- Eenvoudig te bedienen via de centrale touchscreen.



Het **Watts Vision® 2.0** thermostaatsysteem is voorzien van een strak design en ontworpen om het comfort van de gebruiker te maximaliseren en tegelijk maximaal energie te besparen. Het nieuwe Watts Vision® systeem is beschikbaar in twee uitvoeringen:

**Watts Vision® 2.0 Bedraad** voor toepassingen met vloerverwarming en -koeling alsook het regelen van de temperatuur in de afzonderlijke ruimtes.

**Watts Vision® 2.0 Draadloos** is een slim thermostaatsysteem toepasbaar met verschillende soorten warmtebronnen zoals CV-ketel, warmtepomp, stadsverwarming, infrarood panelen, elektrische verwarming en collectieve verwarming, en is ook geschikt voor verschillende warmte afgiftesystemen zoals vloerverwarming, radiatoren, infrarood panelen en elektrische verwarming. Het systeem wordt nu standaard met een ingang koelsignaal op de aansluitmodule aangeboden. De centraal bediende touchscreen biedt de gebruiker overal toegang tot de instellingen van de woning dankzij de Vision® app en is compatibel met Google Home en Alexa. Met Watts Vision® 2.0 Draadloos is controle van het energieverbruik van de aangesloten elektrische apparaten mogelijk. Deze oplossing is ook ideaal bij renovatie want er is door de RF werking geen bedrading nodig.

**Watts Vision® 2.0** is op maat te configureren met deze componenten:

- **Watts Vision®** thermostaten
- **Watts Vision®** multi-zone aansluitmodule voor hydraulische vloerverwarming en -koeling

+ voor **Watts Vision® 2.0 Draadloos:**








- **Watts Vision®** radiatorknop
- **Watts Vision®** plug ontvanger
- **Watts Vision®** centrale touchscreen
- **Watts Vision®** lekdetectie






Kiest u voor het nieuwe Watts Vision® thermostaatsysteem, dan kiest u voor een stijlvolle, betrouwbare en volledige oplossing dat eenvoudig te installeren is en uw klanten een maximum aan comfort en energiebesparing biedt. Watts Vision®: Always in touch!

9.1 WATTS VISION® 2.0 BEDRAAD

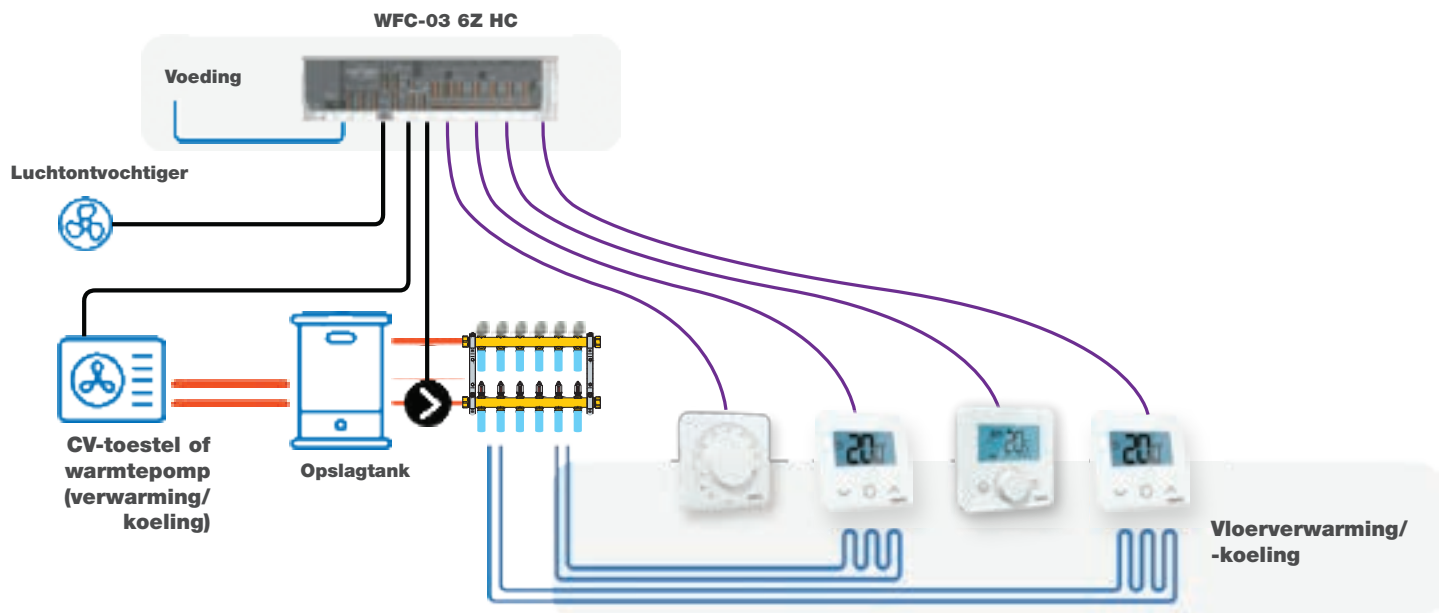
OVERZICHT

Thermostaten 24V-230V				Thermostaten batterij gevoed (met relais)		Toebehoren
						
Analoge thermostaat WT-A03 24V-230V	Analoge thermostaat WT-A03 HC 24V-230V	Digitale thermostaat WT-D03 HC 24V-230V	Digitale programmeerbare thermostaat WT-DP03 HC 24V-230V	Digitale thermostaat BT-D03 HC BAT 2 x AAA 1,5V	Digitale programmeerbare thermostaat BT-DP03 HC BAT 2 x AAA 1,5V	Externe temperatuursensor 10K 3M

Aansluitmodules		
		
Aansluitmodule Verwarmen 6 zones WFC-03 6Z 24V/230V	Aansluitmodule Verwarmen/Koelen 6 Zones WFC-03 6Z HC 24V/230V	Uitbreidingsmodule Verwarmen/Koelen 6 Zones WFC-03 6Z EXT 24V/230V

INSTALLATIEVOORBEELD





**THERMOSTATEN**
**WT-A03 24V/230V - ANALOGE THERMOSTAAT**

Bekabelde elektronische kamerthermostaat met draaiknop, instelbereik 7 - 30 °C, status-LED. Omgevingstemperatuur 0 - 40 °C. Beschermingsklasse IP 30, beschermingsklasse II. Stroomvoorziening 24 VAC of 230 VAC met automatische spanningsdetectie. Voor stelmotoren normaal gesloten NC of normaal open NO. Schakelvermogen max. 5 stelmotoren 24 VAC (elk 1,6 W) of max. 8 stelmotoren 230 VAC (elk 1,8 W).



Artikelnummer	Type	Voeding	VE
900008016	WT-A03 - Analoge thermostaat	24V - 230V	1/84

**WT-A03 HC 24V/230V - ANALOGE THERMOSTAAT VERWARMEN/KOELEN**

Geschikt voor verwarmen en koelen in combinatie met de Watts Vision 2.0 aansluitmodule. Instelbare hysteresis of proportioneel (PWM), selectie via DIP-schakelaar. Ingang voor externe temperatuursensor NTC 10 K (bijv. afstandssensor of vloersensor).

Artikelnummer	Type	Voeding	VE
900008017	WT-A03 HC - Analoge thermostaat	24V - 230V	1/84

**WT-D03 HC 24V/230V - DIGITALE THERMOSTAAT VERWARMEN/KOELEN**

Bedrade elektronische kamerthermostaat met LCD-display, instelbereik 5 - 35 °C. Instellingen: Comfort, Nachtverlaging, Uit, Vorstbeveiliging, Timer. Open-Raam detectie. Display vergrendeling via Pincode en diefstalbeveiliging voor gebruik in openbare gebouwen. Omgevingstemperatuur 0 - 50 °C. Beschermings-klasse IP30, klasse II. Voeding 24 VAC of 230 VAC met automatische spanningsdetectie. Voor stelmotoren normaal gesloten NC of normaal open NO, instelbare hysteresis (van 0,2 tot 3,0 K) of proportioneel (PWM), selectie via menu. Ingang voor externe temperatuursensor NTC 10 K (bijv. afstandssensor of vloersensor). Functie verwarmen/koeling of hoofdthermostaat in combinatie met de Watts Vision 2.0 aansluitmodule. Schakelvermogen, max. 5 stelmotoren 24 VAC (elk 1,6 W) of max. 8 stelmotoren 230 VAC (elk 1,8 W).



Artikelnummer	Type	Voeding	VE
900008043	WT-D03 HC - digitale thermostaat	24V - 230V	1/84

**BT-D03 HC BAT - DIGITALE THERMOSTAAT VERWARMEN/KOELEN - BATTERIJ GEVOED**

Voeding met 2 batterijen 1,5 V (AAA). Enkel geschikt voor monozone (niet met aansluitmodule).

Artikelnummer	Type	Voeding	VE
900008063	BT-D03 HC BAT - digitale thermostaat	2x AAA batterij	1/84

**WT-DP03 HC 24V/230V - DIGITALE PROGRAMMEERBARE THERMOSTAAT**

Bedrade elektronische programmeerbare kamerthermostaat met LCD-display en bediening via draaiknop. Instelbereik 5 - 37 °C. Instellingen: Auto, Comfort, Nachtverlaging, Uit, Vakantie, Timer. 9 standaard en 4 instelbare weekprogramma's. Open-Raam detectie. Display vergrendeling via Pincode en diefstalbeveiliging voor gebruik in openbare gebouwen. Ingang externe temperatuur-sensor NTC 10 K (bv. afstandssensor of vloersensor). Functie verwarmen/koelen of hoofdthermostaat in combinatie met de Watts Vision 2.0 aansluitmodule. Beschermingsklasse IP 30, klasse II. Voeding 24 VAC of 230 VAC met automatische spanningsdetectie. Instelbare hysteresis (van 0,2 tot 3,0 K) of proportioneel (PWM), selectie via menu. Schakelvermogen max. 5 stelmotoren 24 VAC (elk 1,6 W) of max. 8 stelmotoren 230 VAC (elk 1,8 W).



Artikelnummer	Type	Voeding	VE
900008102	WT-DP03 HC - digitale programmeerbare thermostaat	24V - 230V	1/84

**BT-DP03 HC BAT - DIGITALE PROGRAMMEERBARE THERMOSTAAT / BATTERIJ GEVOED**

Artikelnummer	Type	Voeding	VE
900008101	BT-DP03 HC BAT - dig. programmeerbare thermostaat	2x AAA batterij	1/84



**AANSLUITMODULES****WFC-03 6Z H+ 24V/230V - MASTER AANSLUITMODULE VERWARMEN  
6 ZONES**

Aansluitmodule voor bedrade kamerthermostaten 24V en 230V voor stelmotoren normaal gesloten (NC)\*\*. Enkel voor verwarming. 1 potentiaal vrij en 1 live uitgang 230 V voor vraagafhankelijke pomp-regeling. Voor 6 zones (aantal kamerthermostaten). Snelle installatie met kabelverbindingen in schroefloze plug-in/klemtechniek, tot 4 stelmotoren per zone. Voor wand- of railmontage. Bedrijfstemperatuur 0 - 50 °C, beschermingsklasse IP 23, klasse I. Afmetingen: 265 x 90 x 56 mm.



Artikelnummer	Type	VE
900008700	WFC-03 6Z H+ 24V/230V - Master aansluitmodule 6 zones	6

**WFC-03 6Z HC 24V/230V - MASTER AANSLUITMODULE VERWARMEN/  
KOELEN 6 ZONES**

Aansluitmodule voor bedrade ruimtethermostaten 24 V en 230 V voor stelmotoren normaal gesloten. Normaal gesloten (NC). Verwarmings- en koelfunctie.

- 1 uitgang 230 V voor aansturing van een circulatiepomp
- 1 uitgang potentiaal vrij voor aansturing van een circulatiepomp / CV-ketel
- 1 uitgang potentiaal vrij voor contact verwarming
- 1 uitgang potentiaal vrij voor contact koeling
- 1 uitgang 230V contact verwarming
- 1 uitgang 230V contact koeling
- 1 ingang potentiaal vrij contact koeling
- 1 ingang 230V contact koeling
- 1 uitgang potentiaal vrij voor het schakelen van een ontvochtiger
- 1 ingang dauwpuntsensor voor het uitschakelen van aandrijvingen in de koelmodus
- 1 ingang temperatuurbegrenzer voor het uitschakelen van de pomp bij overtemperatuur

Voor 6 zones (aantal kamerthermostaten), meerkleurige status-LED's. Bedrijfs-temperatuur 0 - 50 °C, beschermingsklasse IP 23, klasse I. Snelle montage door kabelverbindingen in schroefloze plug-in/klemtechniek, tot 6 aandrijvingen per zone. Afmetingen: 365 x 90 x 56 mm.



Artikelnummer	Type	VE
900008699	WFC-03 6Z HC 24V/230V - Master aansluitmodule 6 zones	6

**WFC-03 6Z EXT HC 24V/230V - UITBREIDINGSMODULE VERWARMEN/  
KOELEN 6 ZONES**

Uitbreidingsmodule voor 6 extra zones. Mogelijkheid om 6 extra thermostaten aan te sluiten.

Artikelnummer	Type	VE
900008701	WFC-03 6Z EXT HC 24V/230V - Uitbreidingsmodule 6 zones	1/6

**TOEBEHOREN****EXTERNE TEMPERATUURSENSOR**

Externe sensor voor het meten/begrenzen van de temperatuur. Aan te sluiten op de ruimtethermostaat. Lengte: 5 meter. Beschermingsklasse: II.



Artikelnummer	Type	VE
900003397	Externe temperatuursensor	1

9.2 WATTS VISION® 2.0 DRAADLOOS

OVERZICHT

**Single zone**



Elektronische thermostaatknop BT-THR02 RF

**Thermostaten**



Analoge thermostaat BT-A03 HC RF



Digitale thermostaat BT-D03 HC RF



Digitale programmeerbare thermostaat BT-DP03 HC RF

**Toebehoren**



Externe temperatuursensor voor thermostaat



RF signaalversterker BT-RPT02 RF



USB voedingskabel + adapter voor BT-CT03 RF (optioneel)



Externe RF antenne 868 Mhz voor WFC-03 6 zones of HCM module (optioneel)

**Ontvangers**



Smart plug 5A PR03 RF



Inbouw ontvanger 16A BT-FR02 RF



Muur ontvangers BT-WR02 RF LC 10A (Live) BT-WR02 RF FC (potentiaal vrij)

**Centrale unit BT-CT03 RF**



Centrale unit BT-CT03 RF



Watts Vision app

**Lekdetectie**



Waterlekdetector BLK01 RF

**Aansluitmodules**

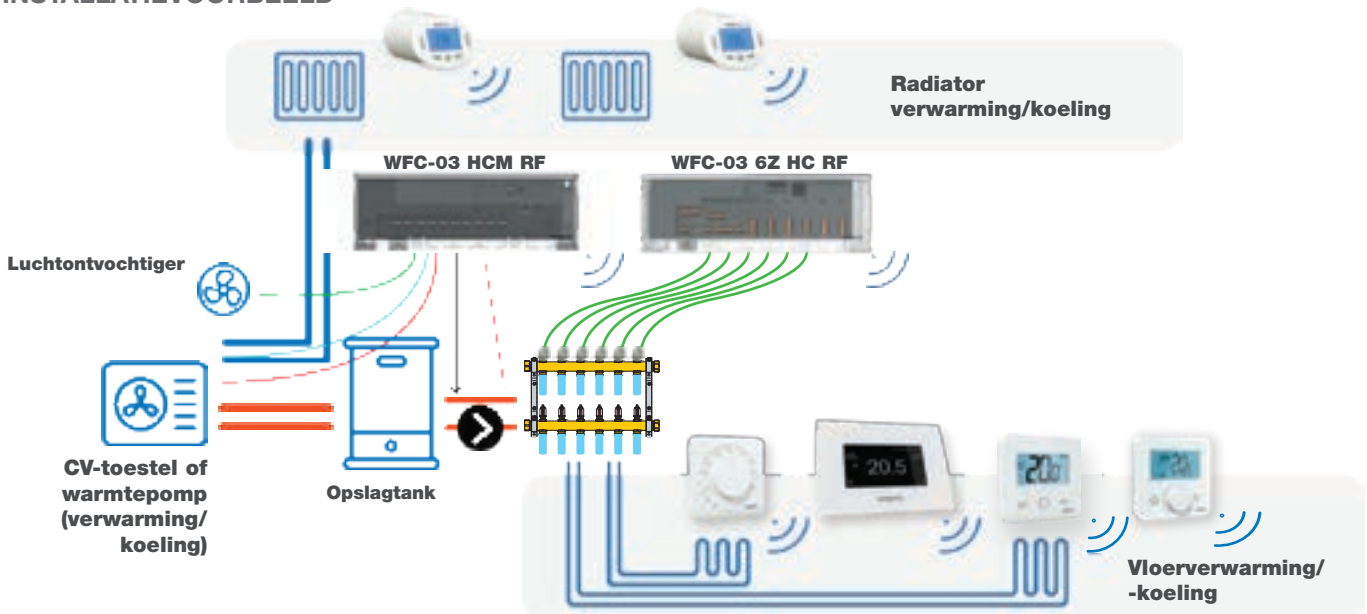


Verwarm- & koelmodule WFC-03 HCM RF 230



Aansluitmodule Verwarmen/Koelen 6 Zones of 10 zones WFC-03 6Z HC RF 230 WFC-03 10Z HC RF 230

INSTALLATIEVOORBEELD



## CENTRALE TOUCHSCREEN

### BT-CT03 RF CENTRALE TOUCHSCREEN MET WIFI

Centrale touchscreen met kleurenscherm en Wifi. Individuele tijd programmering voor elke kamer. Bidirectionele communicatie. RF frequentie 868 MHz. Micro SD-slot voor software-update. Externe toegang met Apps dankzij Wifi-connectiviteit. Te gebruiken met Google Home en Alexa. Kan op tafel worden geplaatst met bijgeleverde sokkel en mini USB-voeding (0-5V) (optioneel).

Werktemperatuur, aangesloten: -30 °C tot +40 °C. Werktemperatuur, accu: 0 °C tot +40 °C. Verzenden en opslag: -30 °C tot +50 °C. Elektrische bescherming: II - IP30. Temperatuurregeling: 0,1 °C. Instelling temperatuurbereik: Comfort: 5 °C tot 30 °C in stappen van 0.5 °C. Instelbereik: 5 °C tot 30 °C in stappen van 0.5 °C. Vorstbeveiliging: 5 °C tot 10 °C. Voeding: 230 V AC. Radiofrequentie: 868 MHz, <10 mW. Software versie: Getoond in hoofdmenu (V xxx). Normen en homologaties: EN 60730-1 : 2003, EN 61000-6-1 : 2002, EN 61000-6-3 : 2004, EN 61000-4-2 : 2001, EN300220-1/2 // EN301489-1/3, R&TTE 1999/5/EC, Low voltage 2006/95/CE, EMC 2004/108/CE.

Artikelnummer	Type	VE
900008630	BT-CT03 RF - Centrale touchscreen WIFI WIT	1
900008702	BT-CT03 RF - Centrale touchscreen WIFI ZWART	1



## THERMOSTATEN

### BT-A03 HC RF - ANALOGUE THERMOSTAAT VERWARMEN/KOELEN

Elektronische draadloze kamerthermostaat met draaiknop. Instelbereik 7 - 30 °C, hystereseregeling. Status-LED. Omgevingstemperatuur 0 - 40 °C. Beschermingsklasse IP 30. Voeding dmv 2 batterijen 1,5 V (AAA). Bi-directionele radiocommunicatie 868 MHz. Geschikt voor wandmontage of vrij te plaatsen met meegeleverde tafelstandaard.

Artikelnummer	Type	Voeding	VE
900008062	BT-A03 HC RF - Elektronische thermostaat	2x AAA-batterij	1/84



### BT-D03 HC RF - DIGITALE THERMOSTAAT VERWARMEN/KOELEN

Elektronische draadloze kamerthermostaat met LCD-display. Instelbereik 5 - 37 °C. Instellingen: Comfort, Nachtverlaging, Uit, Vorstbeveiliging, Timer. Open Raam detectie. Schermvergrendeling via pincode en diefstalbeveiliging voor gebruik in openbare gebouwen. Mogelijkheid voor aansluiting van een externe temperatuursensor NTC 10 K (bv. afstandssensor of vloersensor). Instelbare hysteresis (van 0,2 tot 3,0 K) of proportioneel (PWM), selectie via menu. Voeding 2 batterijen 1,5V (AAA). Beschermingsklasse IP 30. 868 MHz bi-directionele radiocommunicatie. Geschikt voor wandmontage of vrij te plaatsen met meegeleverde tafelstandaard. Beschikbaar in witte of zwarte uitvoering.

Artikelnummer	Type	Voeding	VE
900007710	BT-D03 HC RF - Digitale thermostaat WIT	2x AAA batterij	1/112
900007930	BT-D03 HC RF - Digitale thermostaat ZWART	2x AAA batterij	1/112



### BT-DP03 HC RF - DIGITALE PROGRAMMEERBARE THERMOSTAAT VERWARMEN /KOELEN

Elektronische draadloze thermostaat met LCD-display, programmeerbaar. Instelbereik 5 - 37 °C. Instellingen: Auto, Comfort, Nachtverlaging, Uit, Vakantie, Timer. 9 standaard en 4 aanpasbare weekprogramma's. Open Raam detectie. Displayvergrendeling via pincode en diefstalbeveiliging voor gebruik in openbare gebouwen. Mogelijkheid voor aansluiting van een externe temperatuursensor NTC 10 K (bv. afstandssensor of vloersensor). Instelbare hysteresis (van 0,2 tot 3,0 K) of proportioneel (PWM), selectie via menu. Voeding 2 batterijen 1,5V (AAA). Beschermingsklasse IP 30. 868 MHz bi-directionele radiocommunicatie. Geschikt voor wandmontage of vrij te plaatsen met meegeleverde tafelstandaard.

Artikelnummer	Type	Voeding	VE
900008100	BT-DP03 HC RF - Digitale programmeerbare thermostaat	2x AAA batterij	1/84



## ONTVANGERS

### BT-WR02 RF FC - MUURMONTAGE ONTVANGER 10A POTENTIAL VRIJ CONTACT

868MHz muurmontage ontvanger met potentiaal vrij contact. Output: Relais 10A - 250V AC. Met deze ontvanger kan men elektrische radiatoren en vloerverwarming mbv een thermostaat schakelen. De ontvanger kan ook als een aan-uit schakelaar op afstand fungeren (in combinatie met Watts VISION al dan niet via een programma). Omgevingstemperatuur: 0 °C - 40 °C. Verzenden en opslag: -10 °C tot +50 °C. Voeding: 230 Vac 50 Hz. Electriche bescherming: Klasse II - IP20. Radio Frequentie, RF 868 MHz, < 10 mW (Bidirectionaal), Bereik: ca 100 m in open ruimte, ca 30 m in bebouwde omgeving. Optionele vloersensor: NTC 10 kΩ bij 25 °C. CE-richtlijnen: R&TTE 1999/5/EG, LVD 2006/95/EG, EMC 2004/108/EG, RoHS 2011/65/EU.



### BT-WR02 RF LC - MUURMONTAGE ONTVANGER 10A BEKRACHTIGD

868MHz muurmontage ontvanger met live contact (bekrachtigd).

Artikelnummer	Type	Voeding	VE
900007296	BT-WR02 RF FC - Ontvanger 10A potentiaal vrij contact	230V	1
900006674	BT-WR02 RF LC - Ontvanger 10A bekrachtigd	230V	1

### BT-PR03 RF - SMART PLUG RF ONTVANGER

De PR03 RF smart plug (868Mhz) is ontworpen om eenvoudig elektrische bijverwarmingen tot 1150W (5A) aan te sturen. Deze ontvanger kan worden aangestuurd door draadloze thermostaten uit de Vision® draadloos-reeks om de gewenste temperatuur in de kamer te handhaven. Kan ook gekoppeld worden aan de centrale touchscreen om gebruik te maken van internetconnectiviteit. In dat geval kan de smart plug worden bediend door een thermostaat in verwarmingsmodus of in licht- of aan/uit-modus om andere elektrische apparaten te bedienen, dit via de Watts Vision® app. Om het koppelen te vergemakkelijken, heeft de smart plug een eenvoudige knop voorzien van een meerkleurige LED die de gebruiker over de status informeert.



Artikelnummer	Type	Voeding	VE
900008074	BT-PR03 RF - Plug-in ontvanger 5A	230V	1

### BT-FR02 RF - FLUSH MOUNTING/INBOUW ONTVANGER VOOR ELEKTRISCHE (VLOER)VERWARMING

RF-868MHz Flush mounting/inbouw ontvanger, speciaal ontworpen t.b.v. controle elektrische (vloer)verwarming. 16A relais. Bekrachtigd contact. Vloersensor optioneel. Omgevingstemperatuur: 0 °C - 40 °C. Verzenden en opslag: -10 °C tot +50 °C. Voeding: 230 Vac 50 Hz. Electriche bescherming: Klasse II - IP20 (Optie: insulation clip voor IP21 bescherming). Uitgang: Relais 16A 250 VAC. Maximum belasting: 16A - 250 Vac 50Hz (2-draads L,N). Radio Frequentie, RF 868 MHz <10mW (Bidirectionaal). Bereik: ca 100 m in open ruimte, ca 30 m in bebouwde omgeving. Optionele vloersensor: NTC 10 kΩ bij 25 °C. CE-richtlijnen: R&TTE 1999/5/EG, LVD 2006/95/EG, EMC 2004/108/EG, RoHS 2011/65/EU.



Artikelnummer	Type	Voeding	VE
900006675	Flush mounting/inbouw ontvanger t.b.v. elektrische (vloer)verwarming		1

## WATERLEKDETECTIE

### BLK01 RF - WATERLEKDETECTOR

De BLK01 RF draadloze waterlekdetector (868Mhz) is ontworpen om snel waterlekken in huis op te sporen. Er wordt een akoestisch alarm geactiveerd om de aanwezigen in huis te waarschuwen. Deze sensor kan ook gekoppeld worden aan een centrale touchscreen om gebruik te maken van internetconnectiviteit. Hij kan dan via de app een waarschuwing naar een smartphone sturen. Om het koppelen te vergemakkelijken, heeft de sensor een meerkleurige LED die de gebruiker informeert over zijn status. Omgevingstemperatuur: 0 °C - 40 °C. Beveiligingsklasse: IP67. Afmetingen: Ø 85mm, H 43mm.



Artikelnummer	Type	Voeding	VE
900008298	BLK01 RF - Waterlekdetector	2x AA 1,5V	1

## AANSLUITMODULES

### WFC-03 6Z HC RF 230V - MASTER AANSLUITMODULE VERWARMEN/ KOELEN 6 ZONES

Aansluitmodule 6 zones voor het koppelen van max. 6 draadloze thermostaten op stelmotoren 230V, normaal gesloten (NC) of normaal open (NO). Verwarmings- en koelfunctie. Geïntegreerde radioantenne, optionele externe antenne voor verbeterde ontvangst bij installatie in de verdelerkast etc.

- 1 uitgang 230 V voor aansturing van een circulatiepomp.
- 1 potentiaalvrije uitgang voor aansturing van een circulatiepomp / CV-ketel.
- 1 potentiaalvrije ingang voor contact koeling.
- 1 ingang 230V voor contact koeling
- 1 ingang dauwpunt- of temperatuursensor voor het uitschakelen van de koelfunctie.
- 1 temperatuurbegrenzer ingang voor het uitschakelen van de pomp bij te hoge temperatuur.

Meerkleurige status-leds. Bedrijfstemperatuur 0 - 40 °C. Beschermingsklasse IP 20, klasse I. Snelle montage met schroefloze kabelansluitingen Plug-in/klem-technologie, tot 2 stelmotoren per zone. Afmetingen: 265 × 90 × 56 mm.



### WFC-03 10Z HC RF 230V - MASTER AANSLUITMODULE VERWARMEN/ KOELEN 10 ZONES

Aansluitmodule 10 zones voor het koppelen van max. 10 draadloze thermostaten. Afmetingen: 365 × 90 × 56 mm.

Artikelnummer	Type	Voeding	VE
900008397	WFC-03 6Z RF - Master aansluitmodule 6 zones	230V	6
900008399	WFC-03 10Z RF - Master aansluitmodule 10 zones	230V	6



### WFC-03 HCM RF 230 - VERWARM- & KOELMODULE

Module speciaal ontworpen om verwarming en koeling te regelen in combinatie met een master aansluitmodule type WFC-03 xZ HC. Geschikt voor toepassing met meerzone vloerverwarming en -koeling. Dit toestel is optioneel en er is slechts één module per installatie mogelijk.

Belangrijkste eigenschappen:

- 1 uitgang 230 V voor aansturing van een circulatiepomp
- 1 uitgang potentiaalvrij voor aansturing van een circulatiepomp / CV-ketel
- 1 uitgang potentiaal vrij voor contact verwarming
- 1 uitgang potentiaal vrij voor contact koeling
- 1 ingang potentiaal vrij contact koeling
- 1 ingang 230V contact koeling
- Globale ontvochtigingsregeling

Gebruikstemperatuur: 0 °C tot 50 °C. Voedingsspanning: 230VAC +- 10% 50Hz. Uitgangen: verwarmen/koelen, ontvochtiger, pomp. Het stuursignaal verwarmen koelen kan worden aangesloten via een potentiaal vrij contact voor een handmatige schakeling, via de uitgang warmtepomp, of via een CTN 10K sensor die de aanvoertemperatuur meet. Radiofrequentie: 868,3MHz < 10 mW. Bereik: circa 180 meter zonder obstakels en circa 50 meter in een bebouwde omgeving. CE-richtlijnen: R&TTE 1999/5/EG, LVD 2006/95/EG, EMC 2004/108/EG, RoHS 2011/65/EU. Beschermingsgraad: IP30. Kan gebruik worden in combinatie met de Centrale touchscreen unit.

Artikelnummer	Type	Voeding	VE
900008401	WFC-03 HCM RF 230 - Verwarm- & koelmodule	230V	6



## THERMOSTAATKNOP

### BT-TH02 RF - LCD THERMOSTAATKNOP RF

De thermostaatknop kan worden gebruikt als onderdeel van het Watts VISION systeem. Aansluitingen op thermostatische ventiel: M30 x 1,5 en M28 x 1,5 adapters (beide adapters meegeleverd). Werktemperatuur: 0 °C - 40 °C. Verzenden en opslag: -10 °C to +50 °C. Elektrische bescherming: IP20. Installatie categorie: Klasse I. Temperatuurregeling: 0.1 °C. Instelling temperatuurbereik: 5 °C tot 30 °C in stappen van 0,5 °C. Comfort, Verlaagd: 7 °C (instelbaar). Vakantie (vorstbeveiliging): 5 °C tot 37 °C. Timer/booster: 5 °C tot 30 °C. Regelkarakteristiek: PID. Voeding: 2 x AA LR03 1.5 V Alkaline. Levensduur voeding: ~2 jaar. . Radiofrequentie: 868 MHz, < 10 mW. Softwareversie: Af te lezen in parametermenu. Te gebruiken in combinatie met centrale touchscreen. Slaglengte: 3,5 mm. CE richtlijnen: R&TTE 1999/5/EC, EMC 004/108/EC, RoHS 2011/65/EU. Standaard met M30 en M28 adapters.



Artikelnummer	Type	VE
900006681	LCD thermostaatknop RF	1/17

### VERLENGSTUK RADIATORKRAAN

Verlengstuk voor thermostatische radiatorkraan. Per 10 stuks (= 1 strip).

Artikelnummer	Type	VE
B91100004	Verlengstuk thermostatische radiatorkraan	1



### DANFOSS ADAPTER

Adapter voor thermostatische radiatorkraan.

Artikelnummer	Type	VE
900016442	Adapter t.b.v. Danfoss	1



## TOEBEHOREN

### EXTERNE TEMPERATUURSENSOR

Externe sensor voor het meten/begrenzen van de temperatuur. Aan te sluiten op de ruimtethermostaat. Lengte: 5 meter. Beschermingsklasse: II.

Artikelnummer	Type	VE
900003397	Externe temperatuursensor	1



### BT-AA02 RF SIGNAALVERSTERKER

Werktemperatuur: 0 °C tot 40 °C. Transport en opslag: -10 °C tot 50 °C. Elektrische bescherming: IP20. Installatie categorie: Klasse II. Voeding: 230V AC inclusief adapter. 5 VDC +- 10% met USB-aansluiting. Radiofrequentie: 868 MHz, < 10 mW. Bereik: Ca. 300 m open ruimte. CE richtlijnen: R&TTE 1999/5/EG, EMC 2004/108/EG, RoHS 2011/65/EU.

Artikelnummer	Type	Voeding	VE
900006099	BT-AA02 RF - Signaalversterker	230 V	1





**EXTERNE VOEDING**

USB voedingskabel (1,5 meter) met EU plug voor centrale touchscreen BT-CT 02 RF en BT-CT 03 RF.

Artikelnummer	Type	VE
900014724	Externe voeding voor centrale touchscreen	1

**EXTERNE RF ANTENNE 868 MHZ**

Externe RF antenne 868 Mhz geschikt voor de master aansluitmodule WFC-03 6 zones of WFC-03 HCM verwarm- en koelmodule. Kabellengte 1m. Met RJ45 connector.

Artikelnummer	Type	VE
900006105	Externe RF antenne 868 Mhz	1

**22CX - STELMOTOR 230V**

Elektrothermische aandrijving voor het openen en sluiten van groepsafsluiters. Uitgevoerd met een transparante zone ter controle van de klepstand. Verkrijgbaar in normaal open (NO) of normaal gesloten (NC) uitvoering. Types NC4 en NO4 zijn voorzien van een extra microswitch (4 draads-uitvoering). Slag: 3,5 mm of 5 mm. Kabellengte: 1 of 2 meter. Voedingsspanning: 230 Vac. Sluitkracht type NC: 100N ( $\pm$  10%). Sluitkracht type NO: 80 N ( $\pm$  10%). Vermogen: 1,8 W. Openingstijd: 75 seconden. Sluimingstijd 230V: 3 minuten. Beschermingsklasse: IP54.

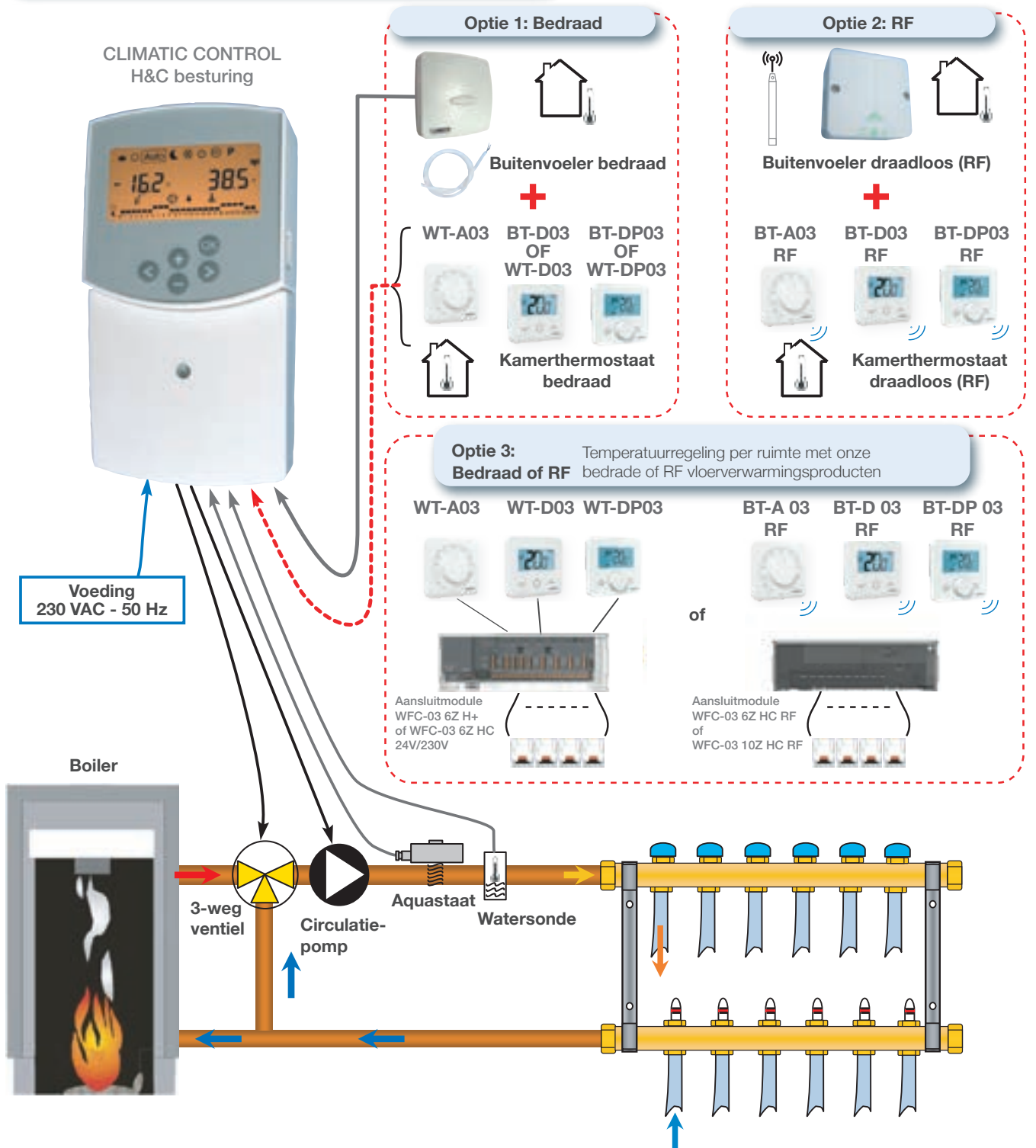
Artikelnummer	Type	Voeding	Uitvoering	Kabellengte	Slag	VE
800000217	22CX230NO2	230V	NO 2-draads	1 meter	3,5 mm	1/50
800000188	22CX230NC2	230V	NC 2-draads	1 meter	3,5 mm	1/50
800000224	22CX230NO4	230V	NO 4-draads	1 meter	3,5 mm	1/50
800000186	22CX230NC4	230V	NC 4-draads	1 meter	3,5 mm	1/50
800000185	22CX5NC2	230V	NC 2-draads	2 meter	5 mm	1/50



9.3 CLIMATIC CONTROLLER

Onze programmeer- en controlesystemen maken het eenvoudig regelen van een verwarmingsinstallatie mogelijk aan de juiste temperatuur, op het juiste moment en op de juiste plaats.

- Optie 1: Thermostaat en bedrade buitenvoeler
- Optie 2: Thermostaat en draadloze buitenvoeler
- Optie 3: Bedrade of draadloze (RF) vloerverwarming





**CLIMATIC CONTROL H&C - WEERSAFHANKELIJKE REGELAAR**

**Weersafhankelijke regelaar voor het regelen van de aanvoertemperatuur naar het verwarmingssysteem afhankelijk van de gemeten buitentemperatuur.** Stuur het drieweg ventiel aan voor verwarming- of voor koelsystemen (bijvoorbeeld via omkeerbare warmtepomp). De steilheid van de stooklijncurve is afhankelijk van de buitentemperatuur en de binnentemperatuur -compensatie via draadloze thermostaat- indien geïnstalleerd (beschikbaar als optie). Groot display met achtergrondverlichting voor meer gebruikskomfort in de kelder, garage ... Visualisatie van alle temperaturen: buiten, binnen, vertrek. Verschillende werkingsmodi: Auto, Vakanties, Uit, Vorstvrij. Verwarmingsprogramma's voor de eerste droogstook van dekvloeren tegen uitdroging. Geavanceerd installatiemenu. Verschillende installaties mogelijk (radiatoren, vloerverwarming, vloerkoeling + kring radiatoren, vloerkoeling + ventilo-convectoren). Installaties met verschillende systemen (ketel, warmtepomp, airconditioner).

Meetnauwkeurigheid: 0,1 °C.

Bedrijfstemperatuur: 0 °C - 50 °C.

Instelbereik van de aanvoertemperatuur: 0 °C - 100 °C.

Regelingseigenschappen: niet-lineaire PID, intelligente regeling van mengkleppen door het 'self learning process' proces.

Voeding: 230 V (+/- 10%), 50 Hz.

Elektrische beveiliging: Klasse II - IP30.

Uitgangen: Pomprelais 5A / 250 Vac (L, N, PE) 3-weg kleppen: 2 TRIACS, 75 W max.

Uitgang verwarmen of koelen: relais 5A / 250Vac (L, N).

Draadloze buitenvoeler: RF 868 Mhz - Klasse II, IP65.

Bedrade buitenvoeler: lengte 3 meter.

Vertrekvoeler: CTN 10k ohm bij 25 °C - Klasse II, lengte 3 meter.

Retourvoeler: CTN 10k ohm bij 25 °C - Klasse II (niet meegeleverd).

Voldoet aan deze richtlijnen:

- Richtlijn 2001/95 / EG betreffende de algemene voorwaarden voor productveiligheid
- Laagspanningsrichtlijn 2006/95 / CEE
- Richtlijn radioapparatuur 1999/5 / EG - 2014/53 / EU
- RoHS-richtlijn 2011/65 / EG

Artikelnummer	Type	VE
900008674	Climatic control H&C bedraad met potentiaalvrij contact	1
900008671	Climatic control H&C RF draadloos	1



Climatic control H&C bedraad  
900008674



Class VII



Climatic control H&C RF  
900008671



Class VII

**CLIMATIC CONTROL RF BUITENVOELER DRAADLOOS**

Speciaal ontworpen voor meting van de buitentemperatuur. Zeer praktisch in renovatie (geen bekabeling). Werkt met de regelaar CLIMATIC CONTROL H&C. Meetnauwkeurigheid: 0,1 °C. Bedrijfstemperatuur: -10 °C - 55 °C. Elektrische beveiliging: Klasse II - IP65. Voeding: 2 AAA LR03 1,5 V Alkaline, autonomie: ~ 5 jaar (kan variëren afhankelijk van de kwaliteit van batterijen). Radiofrequentie: 868 MHz, <10 mW. Voldoet aan de volgende Europese normen en richtlijnen: EN 60730-1: 2003 - EN 61000-6-1: 2002 - EN 61000-6-3: 2004 - EN 61000-4-2: 2001 EN300220-1 / 2 - EN301489-1 / 3 - R & TTE 1999/5 / EC. Laagspanning 2006/95 / CE - EMC 2004/108 / CE.



Artikelnummer	Type	VE
900007060	Buitenvoeler RF 868 MHz	1

**EXTERNE CLIMATIC CONTROL RF ANTENNE 868 MHZ**

Externe RF antenne 868 Mhz geschikt voor de Climatic control weersafhankelijke regelaar. Kabellengte 1m. Met RJ09 connector.



Artikelnummer	Type	VE
900008621	Externe RF antenne 868 Mhz voor Climatic control	1

**WATER SENSOR - WATERTEMPERATUURVOELER**

Speciaal ontworpen voor het meten van de watertemperatuur in de leidingen. WAT WATER SENSOR werkt met de regeling CLIMATIC CONTROL II H&C. Meetnauwkeurigheid: 0,1 °C. Bedrijfstemperatuur: 0 °C - 100 °C. Elektrische beveiliging: Klasse II - IP55. Gevoelig element: CTN 10 kOhms bij 25 °C. Montage: aangebracht op leidingen via inbrenghuis. Voldoet aan de volgende Europese normen en richtlijnen: EN 60730-1: 2003 - EN 61000-6-1: 2002 - EN 61000-6-3: 2004 - EN 61000-4-2: 2001 EN300220-1 / 2 - EN301489-1 / 3 - R & TTE 1999/5 / EC. Laagspanning 2006/95 / CE - EMC 2004/108 / CE.



Artikelnummer	Type	Lengte	VE
900009995	WATER SENSOR	3 meter	1

## 9.4 AQUASTATEN

### AQUALUX TAS-N

Waterdichte thermostaat met uitwendige cilindrische voeler. Geschikt voor regeling van de temperatuur in gebouwen met vervuilde atmosfeer (stoffige of vochtige lokalen zoals serres, stallen, etc.). Kan buiten gebruikt worden. Regelbereik: +5 °C tot +40 °C. Max. differentieel: 2 °C. Vermogen contact: 16 A / 250 VAC. Beschermingsklasse: IP 53.

Artikelnummer	Type	VE
0403381	TAS-N	1/20



### AQUALUX WTC

Mechanische contact thermostaat met spanveer voor leidingen tot 2". Lengte spanveer: 230 mm. ES = met uitwendige regelknop. IS = met interne regeling, geschikt voor gemeenschappelijke installaties of waar een risico van ontregeling door onbevoegden bestaat. Regelbereik: 30 °C tot +90°C. Differentieel: 5 °C. Vermogen contact: 16A / 250 VAC. Beschermingsklasse: IP 44

Artikelnummer	Type	VE
0404102	WTC-ES	1/52
0404202	WTC-IS	1/52



WTC-ES

WTC-IS

### AQUALUX TC

Eenvoudige mechanische dompelthermostaat voor het regelen van de watertemperatuur in een voorraadvat. Met vernikkelde dompelbuis ½" M. Werkingstemperatuur: 0 °C - 50 °C. Regelbereik: +30 °C tot +90 °C. Contact: 16 A / 250 VAC. Differentieel: 6 °C. Lengte dompelhuls: 100 mm. Beschermingsklasse: IP30.

Artikelnummer	Type	VE
0406111	TC-100-AN	1/30



### AQUALUX TRS

Combinatie van maximaalthermostaat (+100 °C) en temperatuursregeling (+30 °C - +90 °C). Extern verstelbaar. Met beveiliging en reset. Koperen dompelbuis ½" M. Werkingstemperatuur: 0 °C - 50 °C. Regelbereik: +30 °C - +90 °C. Maximaalbeveiliging: 100 °C. Beschermingsklasse: IP30. Vermogen contact: 16 A / 250 VAC. Lengte dompelbuis: 100 mm.

Artikelnummer	Type	VE
0405301	TRS-100-N	1/15



# Hoofdstuk 10

## Thermostatische mengventielen





e-ULTRAMIX® elektronische regeling van de nieuwste generatie voor toepassing bij collectiviteiten.

## Hoofdstuk 10

### Inleiding

#### 10.1 THERMOSTATISCHE MENGVENTIELEN - INLEIDING

##### Toepassingen thermostatisch mengventiel

Het principe van de automatische controle van warm en koud water verzekert een efficiënt beheer van warm water: er wordt geen water noch energie verspild tijdens de afstelling van de gewenste watertemperatuur. Er is een aanzienlijke daling van warmteverliezen in de leidingen en er kan op elk moment volgens de behoeftes mengwater afgetapt worden (comfort). De thermostatische kraan verzekert een vermindering van kalkaanslag op diverse componenten zoals de tappunten, de zittingen en de kleppen. Hierdoor wordt de levensduur van de geïnstalleerde componenten en leidingen verlengd.

- Dankzij hun vervangbare patronen dragen de Watts Industries mengventielen bij tot aanzienlijke kostenbesparingen.
- Het is algemeen aanvaard dat een thermostatisch mengventiel een energiebesparing tot 30% kan opleveren, dit in vergelijking met een eenvoudig mengventiel. Voor de particulier is de investering vlug teruggewonnen.

##### Voorkomt thermische schokken en brandwonden

Heet water brandt als vuur. De gevoelige huid van heel jonge kinderen en de trage reactie van ouderen en mindervaliden maakt hen gevoelig voor ernstige verwondingen door heet water.

Brandwonden zijn enorm pijnlijk en de littekens kunnen jaren zichtbaar blijven.

Deze verwondingen hebben verschillende oorzaken. In sommige gevallen zijn de ketel/boiler aquastaten defect of te hoog ingesteld. In andere gevallen zijn de temperatuur regelkleppen bij de warmwaterbron ofwel defect ofwel niet aanwezig.

Waterverwarmers zijn gewoonlijk ingesteld op temperaturen hoger dan 55 °C (60 °C in Nederland) om ontwikkeling van schadelijke bacteriën zoals legionella in de watertoevoer te voorkomen. Water met een temperatuur hoger dan 40 °C doet bij aanraking pijn. Bij een watertemperatuur van 55 °C, kan een kind verbrand worden in minder dan 4 seconden. 80% van fatale ongevallen bij kinderen gebeurt thuis.

In overeenstemming met de Europese norm EN1717 (bescherming tegen verontreiniging van drinkwater in waterinstallaties en algemene vereisten van de toestellen om vervuiling door terugstroming te voorkomen), dienen thermostatische mengventielen uitgerust te zijn met gekeurde keerkleppen.

##### Functie

Een thermostatisch mengventiel mengt koud en warm water, gewoonlijk met een  $\Delta t^\circ$  van ten minste 7 °C, om zo een stabiele temperatuur van het gemengd water te bekomen. Daarom moet het thermostatische ventiel drukverschillen (continue of abrupt), en temperatuurschommelingen (trager) compenseren. Een echte thermostatische kraan regelt beide bij de warm- en koudwateringang en vangt de drukverschillen op voor zover zij beneden de gebruikelijke waarden blijven (1 bar). Het thermostatische ventiel werkt door automatische toevoer van warm en koud water, afhankelijk van de ingestelde tapwatertemperatuur op de bedieningsknop. Deze automatische controle wordt volledig uitgevoerd door de ingebouwde thermostaat. Het belangrijkste onderdeel is het originele, superieure ontwerp van het mengpatroon met haar automatische reactie en automatisch behoud van temperatuur. Als de druk varieert, varieert de temperatuur in het mengpatroon, waardoor een correctie in minder dan 2 seconden plaatsvindt (dit gebeurt eveneens als het debiet of de temperatuur variëren).

## Preventie van twee belangrijkste risico's brandwonden en legionella

Naast legionella, een infectie die op zichzelf al gevaarlijk is omdat deze dodelijk kan zijn, mogen we ook de risico's die gepaard gaan met warm water voor sanitaire doeleinden niet vergeten, met name het gevaar op brandwonden. Hoewel er sinds enkele jaren veel over legionella wordt gesproken, is het belangrijk te vermelden dat deze infectie voornamelijk veroorzaakt wordt door airconditioning systemen, luchtverstuivers en bubbelbaden.

Het beheersen van de temperatuur in het warmwaterleidingnet voor sanitaire doeleinden wordt door het Ministerie van Volksgezondheid aanbevolen als preventiemethode en lijkt het meest verantwoord. Maar het feit dat het onderwerp veelvuldig wordt besproken in de media, mag niet betekenen dat de strijd tegen deze bacterie een averechts effect heeft en een toename in het aantal ongevallen door brandwonden inhoudt, die tevens ernstige gevolgen kunnen hebben.

### Brandwonden



#### Risico's van brandwonden\*:

Bij een brandwond wordt huidweefsel vernietigd door enorme hitte. Maar liefst 80% van de brandwonden is het gevolg van ongevallen in huis.

Met name kinderen worden getroffen; brandwonden staan op de vierde plaats in de lijst met oorzaken voor kindersterfte.

In de keuken en de badkamer komen alle soorten gevaren voor: 64% van de brandwonden bij kinderen tot 5 jaar worden veroorzaakt voor warme vloeistoffen (voeding of warm water voor sanitaire doeleinden). Ieder jaar overlijden er circa honderd kinderen aan de gevolgen van brandwonden.

\*Bronnen: « les brûlures chez l'enfant » Professor J.L. Bernard – Ziekenhuis Timone Enfants, Marseille – « Analyse épidémiologique de 2000 brûlés hospitalisés à Bordeaux entre 1987 et 1994 » – Perro G., Bourdarias B., Cutillas M., Castède J-C., Sanchez R. ; afdeling Brandwonden, Ziekenhuis Pellegrin, Bordeaux.

### Legionella



#### Definitie van legionella:

Dit is een infectie aan de luchtwegen die veroorzaakt wordt door diverse bacteriën.

De legionellabacterie vermenigvuldigt zich in het waterleidingnet, warmwatertanks, reservoirs, etc. De mens wordt door deze bacterie geïnfecteerd via inademing (douche, airco, ...).

Legionella is niet besmettelijk en kan worden behandeld met antibiotica, maar is vaak dodelijk wanneer het in een laat stadium wordt ontdekt of bij ouderen of mensen met immuundeficiëntie.

De verspreiding van de bacterie stopt bij ongeveer 47 °C en de bacterie gaat dood bij temperaturen vanaf 60 °C.

Toch is het echter ook noodzakelijk, zoals perfect wordt toegelicht in de circulaires van het Directoraat-Generaal Gezondheid en Voedselkwaliteit, om een circulatielus in te bouwen in het waterleidingnet (zie principeschema), sifons te elimineren en om regelmatig de pakkingen, filters en andere kraanaccessoires te vervangen. Laat regelmatig de kraan even lopen wanneer deze gedurende langere tijd niet is gebruikt.

10

## De dubbele oplossing van de eurotherm mengventielen

#### Brandwondpreventie

Wanneer de toevoer van koud water wordt onderbroken, wordt tevens de toevoer van warm water onmiddellijk onderbroken.

Hendel met geïntegreerde blokkering.

De regeling en de stabiliteit van de temperatuur zijn perfect, en dat ondanks eventuele verschillen in druk of temperatuur bij de ingang van het mengventiel.

#### Legionellapreventie

- Demonteerbaar en verwisselbaar patroon.
- Geïntegreerde, gekeurde keerkleppen.
- Thermische schok: wanneer gebruik wordt gemaakt van water warmer dan 50 °C of wanneer de temperatuurhendel wordt gedemonteerd en het patroon naar de warmste stand wordt gedraaid (het apparaat zorgt dan voor circulatie van het water op de maximale temperatuur).



**Twee technologieën: was element en bimetaal**

**Producten met was element:** MMV, TL117, T9, MINIMIXING.

De techniek van deze modellen bestaat uit een automatische regeling via een cilindrisch schuifpatroon, dat geactiveerd wordt door een was element dat een maximaal debiet van ongeveer 40 l/min aankan. De techniek is standaard en prijsgunstig, maar vertoont snel beperkingen bij debieten vanaf 50 l/min.

De toevoerleidingen voor warm en koud water bevinden zich aan beide kanten van het patroon. Wanneer het water kouder is dan de ingestelde temperatuur, duwt een veer het patroon en sluit de koudwatertoevoer waarbij de warmwatertoevoer volledig wordt geopend. Zodra het warm water binnenkomt, zet het was element uit en drukt het schuifpatroon weg van de andere kant, waardoor de warmwatertoevoer wordt afgesloten en de veer wordt ingedrukt. Wanneer het koud water dan terug naar binnen vloeit, zal de veer het patroon naar de warmwatertoevoer brengen en wordt zo de gewenste mengtemperatuur bereikt. Al deze handelingen worden in minder dan 2 seconden uitgevoerd. Indien de druk varieert, worden dezelfde handelingen herhaald.

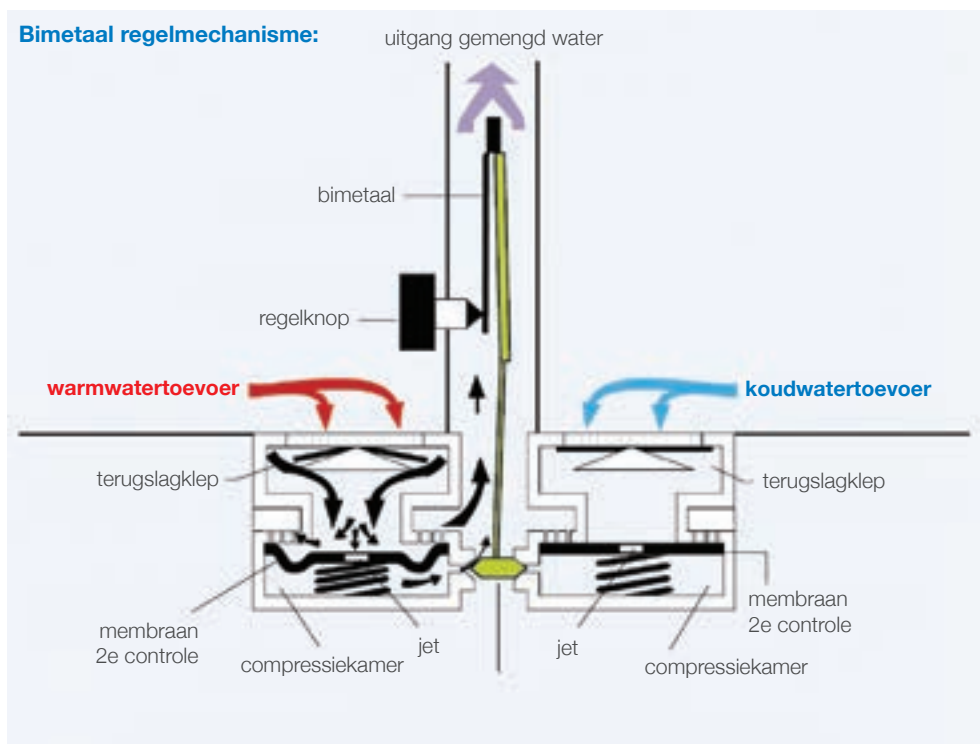
**Was element:**



**Producten met bimetaal:** ULTRAMIX.

Trubert is de uitvinder van het bimetaal regelmechanisme. Trubert Eurotherm is een van de meest bekende merknamen voor thermostatische producten. De Trubert Eurotherm techniek is gebaseerd op het principe van dubbele controle via indirecte actie van een bimetaal. Deze ontvangt een temperatuurinformatie, vergelijkt deze met de ingestelde temperatuur en reageert onmiddellijk (+/- 1sec). De dubbele controle gebeurt als volgt: het bimetaal werkt met een voormenger met heel klein debiet, ook distributeur genaamd. Deze stuurt de waterstroom naar 2 kleppen met membranen, waardoor een versterkt signaal wordt teweeggebracht, maar waarbij dezelfde mengverhoudingen worden behouden en dus dezelfde temperatuur wordt bereikt. De kleinste schommeling in gebruiksomstandigheden wordt op dezelfde manier opgevangen en verwerkt: eerst naar de distributeur en nadien naar de grote water doorgangen. Deze technologie ligt aan de basis van het Watts Eurotherm succes, daar het een verfijnde regeling combineert met een verbeterde weerstand tegen kalk (een doorslaggevend element voor veiligheid).

Het Ultramix mengventiel werkt volgens het principe van de dubbele aansturing. Het mengwater wordt bekomen door 2 onafhankelijke kleppen - 1 voor warm water, 1 voor koud water - welke werken als 2 hydraulische relais. Deze 2 kleppen worden gestuurd door een bimetaal dat de temperatuur van het uitgaande water meet en waarvan de stand ook aangepast kan worden door middel van de knop op het mengventiel. Het water krijgt precies de gewenste temperatuur. Wanneer de temperatuur met slechts 1 graad zou afwijken, dan wordt het mengen van het water ogenblikkelijk door het bimetaal bijgesteld.





## Toepassingsgids

Lees de toepassingen hieronder om het product te kiezen dat het meest geschikt is voor uw situatie.

### Controle van aftappunt, in een esthetische omgeving.

Badkamers, hotels, restaurants, winkelcentra ...

#### MINIMIXing

Aftappunt, hoge kwaliteit of esthetisch. Debiet van 5 tot 28 l/min.



#### TL117

Aftappunt, hoge kwaliteit of esthetisch. Debiet van 5 tot 42 l/min.



### Controle van aftappunt, esthetisch aspect overbodig.

Installatie in een technische ruimte, vals plafond, ...

**MMV-C** Aftappunt, standaardlijn of inbouw.

Debiet van 5 tot 57 l/min.



**MMV-C** Controle van warmwaterproductie: warmwatertanks of cv-ketels (huishoudelijke installatie of klein collectief). Debiet van 5 tot 57 l/min.



**INSTAmix®** Controle huishoudelijke installatie of klein collectief. Debiet van 5 tot 40 l/min.



**MMV-S (SOLAR)** Controle van warmwaterproductie: zonne-energiesystemen met zeer hoge constante temperaturen. Debiet van 5 tot 63 l/min.



### Installatie in collectiviteiten, enkele aftappunten (1 tot 5 uitgangen).

Douches, lavabo's ...

#### T9715 - T9107

(15/50 °C, 40/80 °C of 0/40 °C) Gebruik met laag debiet in sanitaire omgeving. Debiet van 3 tot 42 l/min.



#### ULTRAMIX® Standard

(10/50 °C of 30/70 °C) TX91 - TX92 Gebruik met laag debiet in sanitaire omgeving. Debiet van 3 tot 80 l/min.

ULTRAMIX



10

### Installatie in collectiviteiten, veel aftappunten (1 tot 50 uitgangen).

Toepassingen waarbij de temperatuur van gemengd water exact en constant moet worden gehouden en naar behoefte kan worden aangepast.

- Grote variaties tussen minimaal en maximaal debiet: collectieve douches van sporthallen, campings, zwembaden, scholen, fabrieken, kazernes, ziekenhuizen, hotels, kapsalons, flatgebouwen en schepen.
- Strengere veiligheidsvereisten (brandwonden): Kinderdagverblijven - Kraamklinieken - Gasthuizen - Psychiatrische ziekenhuizen - Detentiecomplexen.
- Strikte werkingsvereisten.

#### ULTRAMIX® Standard (10/50 °C of 30/70 °C)

TX91 - TX92 - TX93  
TX94 - TX95 - TX96  
Debiet van 3 tot 400 l/min.



#### e-ULTRAMIX® (30/70 °C)

Elektronisch in te stellen, TX91 - TX92 - TX93  
TX94 - TX95 - TX96  
Debiet van 3 tot 400 l/min.



#### ULTRAMIX® HP (10/50 °C)

Hoog beschermingsniveau, Vandalismebestendig en onschendbaar. T/X91CHP tot T/X96CHP  
Debiet van 3 tot 400 l/min.



#### ULTRAMIX® FNC (10/50 °C)

Speciale veiligheidsdouche of oogdouche in geval van nood. TX91FNC tot TX96FNC  
Debiet van 3 tot 400 l/min.



#### ULTRAMIX® OMDA (10/50 °C)

Speciale hydrotherapie, balneotherapie of medische toepassingen TX91OMDA tot TX93OMDA  
Debiet van 3 tot 120 l/min.



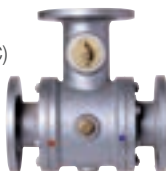
### Installatie in collectiviteiten met hoog debiet in sanitaire omgeving of industriële toepassing (1 tot 120 uitgangen).

Sanitaire of industriële installaties met zeer hoog debiet waarbij de temperatuur van het gemengde water exact en constant moet worden gehouden en naar behoefte kan worden aangepast.

- Omstandigheden waarbij water op een vastgestelde, stabiele temperatuur wordt gebruikt: chemische industrie, slachthuizen, brouwerijen ...
- Regeling van water voor sanitaire doeleinden: flatgebouwen, hotels, ziekenhuizen, scholen, kazernes ...
- Collectieve douches van grote gebouwen: fabrieken, scholen, ziekenhuizen ...

#### Geflensde T70

Geflensd mengventiel zeer hoog debiet (10/50 of 30/70°C)  
DN 65  
DN 80  
DN 100  
Debiet van 10 tot 1200 l/min



= Mengventielen zijn voorzien van een modulair patroon en kunnen worden gedemonteerd, gedesinfecteerd en vervangen. Modellen voorzien gekeurde keerkleppen.

WARMWATERINSTALLATIES VOOR SANITAIRE DOELEINDEN IN COLLECTIVITEITEN

'MULTI-LEVEL'-BENADERING: WATER OP DE JUISTE TEMPERatuur VOOR ELK GEBRUIK

Kernelementen uit de regelgeving:

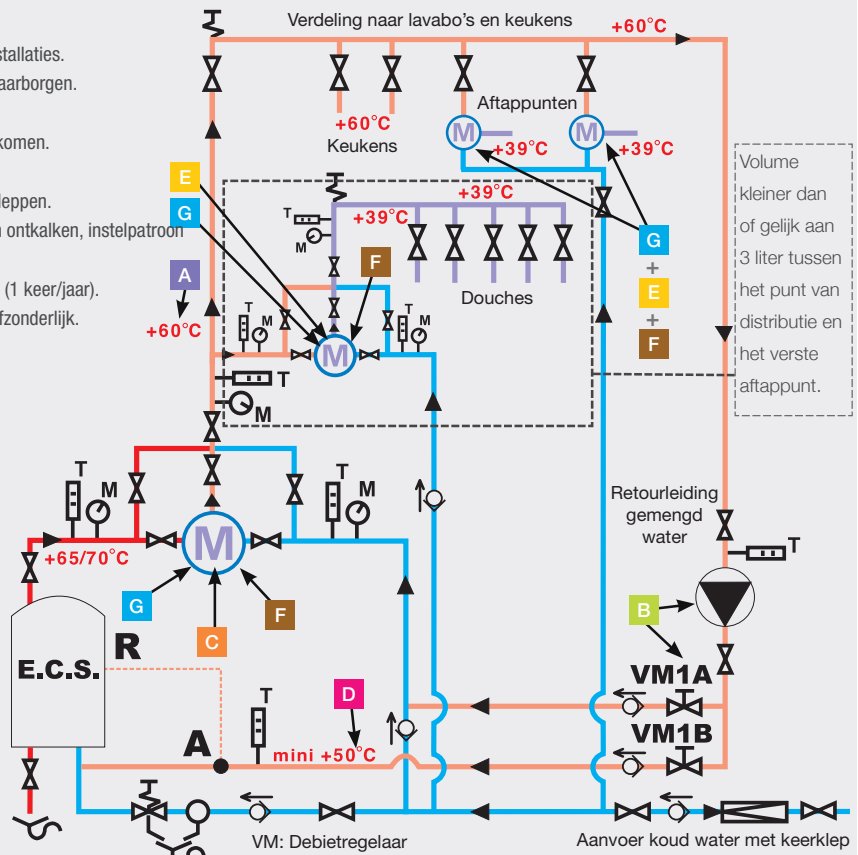
- A** Een hoge watertemperatuur behouden in distributie-installaties.
- B** Stagnering voorkomen en een goede watercirculatie waarborgen.
- C** Bij voorkeur gebruik maken van lussen.
- D** De temperatuur in de lussen mag niet onder de 50 °C komen.
- E** Het water zo dicht mogelijk bij het aftappunt mengen.
- F** De mengventielen moeten zijn voorzien van terugslagkleppen.
- G** Onderhoud mengventielen: mengkamer demonteren en ontkalken, instelpatroon vervangen (1 keer/jaar).
  - De kranen moeten worden ontkalkt en gedesinfecteerd (1 keer/jaar).
  - isoleer het koudwatercircuit en het warmwatercircuit afzonderlijk.
  - De koudwatertemperatuur lager dan 20 °C houden.

Principeschema voor de terugvoer van gemengd water volgens de 'multi-level'-benadering'

VM: micrometrische kleppen voor stabilisering van de temperatuur in de lus (debietregeling).  
 VM1 A: Opening tussen 70 en 90%.  
 VM1 B: Opening tussen 30 en 10%.

Opmerking: Indien de warmwatertank (R) is voorzien van een terugvoerpunt, moet hier bij voorkeur de terugvoer (A) op worden aangesloten.

**Hergebruik van de lus:**  
 minimaal 6 keer het volume gemengd water per uur.  
**Debiet van de pomp:**  
 Manometrische opvoerhoogte min. 4 meter + drukverlies in de lus.



PICTOGRAMMEN					
	Warm water		Waterslagdemper		Veiligheidsventiel
	Koud water		Afsluiter		Pomp
	Gemengd water		Terugkeerlep		Drukverminderaar
	Richting		Ontluchter		Isolatieklep
			Thermostatisch mengventiel		Regelkraan
			Thermometer		Manometer

Tabel 1 Ontwikkeling van legionella op basis van temperatuur

<20 °C / 69 °F	aanhoudende slaaptoestand
20-46 °C / 68-115 °F	toename (geen vermenigvuldiging vanaf 47 °C)
50 °C / 122 °F	90% van de bacteriën gaat binnen 2 uur dood
60 °C / 140 °F	90% van de bacteriën gaat binnen 2 minuten dood
80 °C / 178 °F	90% van de bacteriën gaat binnen 1 minuut dood

Tabel 2 Verhouding tussen de inhoud van een leiding en de lengte \*

Materiaal	Afmetingen van de buis	Lengte in strekkende meters, inhoud 3 liter
Koper	15 x 1	22 m
	18 x 1	15 m
	22 x 1	9 m
Gegalvaniseerd staal	DN 15	15 m
	DN 20	8 m
Kunststof PEX/PER	15 x 2,5	39 m
	18 x 2,5	23 m
Kunststof PP	20 x 1,9	14 m
	25 x 1,9	9 m

Berekening volgens regelgeving

Berekening van het debiet van de circulatiepomp =  $Q \text{ (m}^3/\text{h)} = \frac{P \text{ (kW)}}{1,163 \text{ (td - tr)}}$

Het debiet wordt berekend op basis van het warmteverlies aan het oppervlak van alle leidingen; dit hangt dus af van de dikte van de isolatie.

Verlies P:

$P = L.k. (te - ta)$  P in w, L in m,

**K** k-coëfficiënt (isolatiemateriaal)

(dit coëfficiënt is afhankelijk van de diameter en de aard van de buis),

**te** temperatuur van warm water voor sanitaire doeleinden

**ta** omgevingstemperatuur. Bijvoorbeeld: +10 °C in de kelder,

+20 °C op de verdiepingen.

Het debiet wordt doorgaans vastgesteld op basis van een delta-waarde T (td - tr) van circa 5°C.

**tr** terugvoertemperatuur, is nooit lager dan - 50 °C.

**td** begintemperatuur.

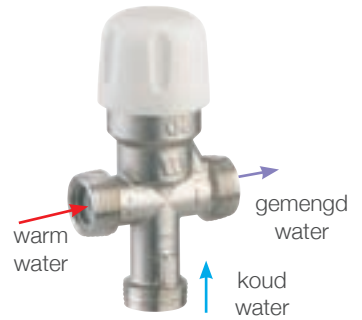
\*Bron: Wetenschappelijk en Technisch Centrum voor het Bouwbedrijf (WTCB) België Nov. 2002.  
 De capaciteit van een leiding is de binnendiameter vermenigvuldigd met de lengte.

**10.2 HUISHOUDELIJKE INSTALLATIES EN KLEINE COLLECTIVITEITEN**
**RLT M2 – THERMOSTATISCHE TEMPERATUURBEGRENZER**

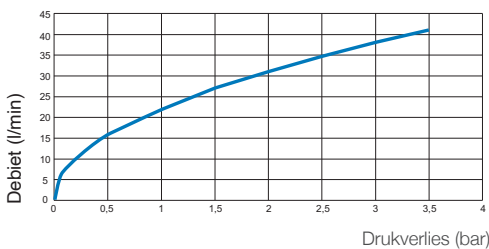
De compacte temperatuurbegrenzer RLT M2 verlaagt de temperatuur van het gemengde water bij kleine waterverwarmers, wastafels en dergelijke, en dit zowel voor particuliere woningen als openbare gebouwen, scholen, commerciële centra, etc. Bijkomend voordeel: het verdelen van gemengd water op een constante en vooraf gekozen temperatuur betekent een aanzienlijke besparing op het warm waterverbruik. Fabrieksinstelling: 38 °C. Ingebouwde keerkleppen (Belgaqua gekeurd). Om brandwonden te vermijden zal, indien de koudwatertoevoer afgesloten wordt, automatisch de warmwatertoevoer blokkeren. Vernikkeld lichaam in corrosiebestendig messing (DZR). Voorzien van een afneembare beschermkap dat het mengventiel beschermt tegen het ontregelen van de temperatuur door de gebruiker. Eenvoudige montage dankzij de doorlaat in "L" vorm. Montage in alle posities mogelijk. Installatie: voor een perfecte werking van het toestel is een hydraulisch evenwicht tussen koud en warm water aanbevolen.

Max. druk: 10 bar. Max. temperatuur: 85 °C. Regelbereik: 25 °C – 55 °C. Gebruiksdruk: 0,2 tot 5 bar. Min. debiet: 5 l/min. Conform EN1111 en EN1287.

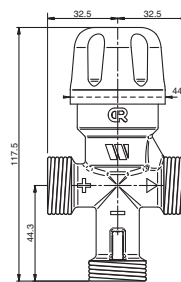
Keuren: Belgaqua, NF.



Drukverliescurve RLT M2:



Afmetingen:

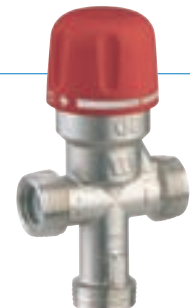


Artikelnummer	Type	DN	VE
1897009	RLT M2	3/4" MMM	25

**RLT M2 RD – THERMOSTATISCHE TEMPERATUURBEGRENZER**

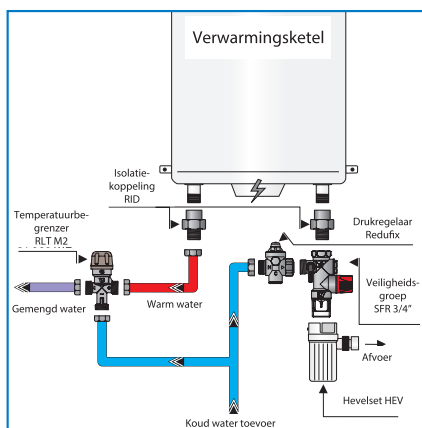
De RLT M2 RD met rode draaidop (1897019): de temperatuur kan via de handgreep vrij aangepast worden en beschikt dus niet over een afneembare beschermkap.

Artikelnummer	Type	DN	VE
1897019	RLT M2 RD	3/4" MMM	25


**RLT M2 HT – THERMOSTATISCHE TEMPERATUURBEGRENZER**

De RLT M2 HT met groene beschermkap is speciaal ontwikkeld voor gebruik bij solar installaties. De maximum temperatuur bedraagt 110 °C.

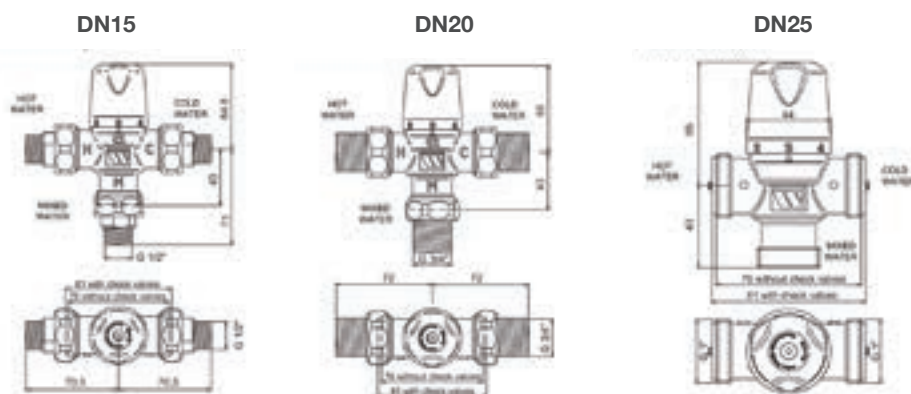
Artikelnummer	Type	DN	VE
1897010	RLT M2 HT	3/4" MMM	25


**Installatievoorbeeld waterverwarmer:**


### MMV-C – THERMOSTATISCH MENGVENTIEL

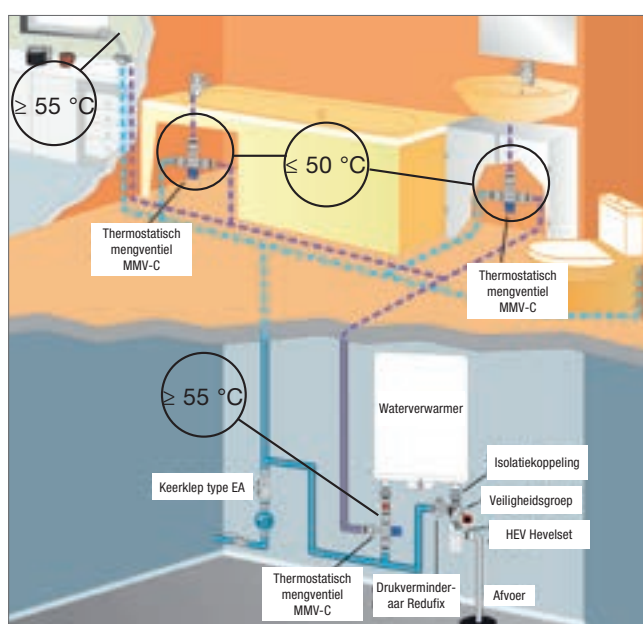
Compact thermostatisch mengventiel voor aanzienlijke debieten en een verhoogde veiligheid. Vergrendelbare en geïnduceerde knop (5 standen). Kan in elke positie worden geïnstalleerd. Brandwondveiligheid: in geval van onderbreking van de toevoer koud water, zal het mengventiel ogenblikkelijk afgesloten worden zodat er niet meer afgetapt kan worden. 2 ingebouwde keerkleppen. Vernikkeld lichaam in corrosiebestendig messing (DZR). Geschikt voor: particuliere omgeving, scholen, restaurants, hotels, laboratoria, commerciële gebouwen,... DN15 en DN20 geleverd met wartel koppelingen. DN25 zonder wartel koppelingen.

Werkdruk: 0,2 - 5 bar. Max. drukveranderingen aan ingang: 1 bar. Max. temperatuur: MMV-C: 85 °C, MMV-S: 110 °C. Regelbereik: 30 °C - 65 °C. Min. debiet: 5 l /min. Conform EN 1111 – EN 1287. Keur: ACS.

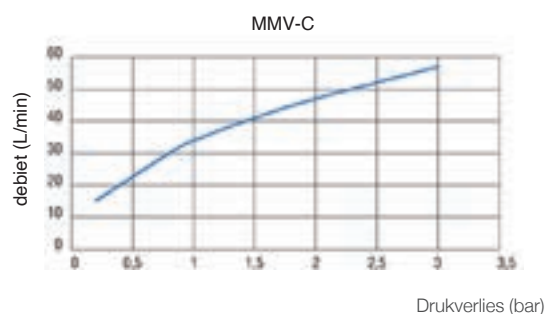


Artikelnummer	Type	Uitvoering	DN	VE
1897134	MMV-C 1/2"	vernikkeld	1/2" MMM	1/12
1897136	MMV-C 3/4"	vernikkeld	3/4" MMM	1/12
1897138	MMV-C 1"	vernikkeld	1" MMM	1/12
440025223	MMV-C 15 mm	vernikkeld	15 mm knel	1/12
1897140	MMV-C 22 mm	vernikkeld	22 mm knel	1/12

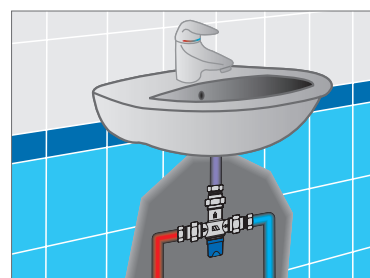
#### Installatievoorbeeld



#### Drukverliescurve:



#### Installatievoorbeeld



### MMV-C - THERMOSTATISCH MENGVENTIEL MET DRAAIKNOP

De MMV-C met rode draaidop: bij deze versie kan de temperatuur via de handgreep vrij aangepast worden. Regelbereik: 30 °C - 50 °C.

Artikelnummer	Type	Uitvoering	DN	VE
1897182	MMV-C 3/4"	rode dop, vernikkeld	3/4" MMM	1/12
1897180	MMV-C 1"	rode dop, vernikkeld	1" MMM	1/12



### MMV-S - THERMOSTATISCH MENGVENTIEL MET DRAAIKNOP

De MMV-S is bestand tegen hoge temperaturen (tot 110 °C) en dus geschikt voor solar installaties. In tegenstelling tot de MMV-C beschikt dit type niet over ingebouwde keerkleppen.

Artikelnummer	Type	Uitvoering	DN	VE
1897530	MMV-S 1/2"	solar, vernikkeld	1/2" MMM	1/12
1897531	MMV-S 3/4"	solar, vernikkeld	3/4" MMM	1/12
1897561	MMV-S 1"	solar, vernikkeld	1" MMM	1/12

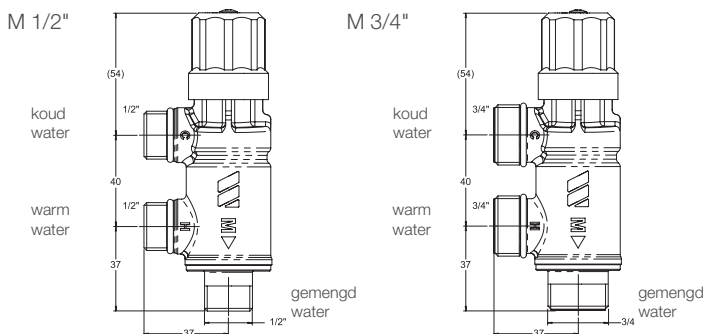


### INSTAMIX® - THERMOSTATISCH MENGVENTIEL

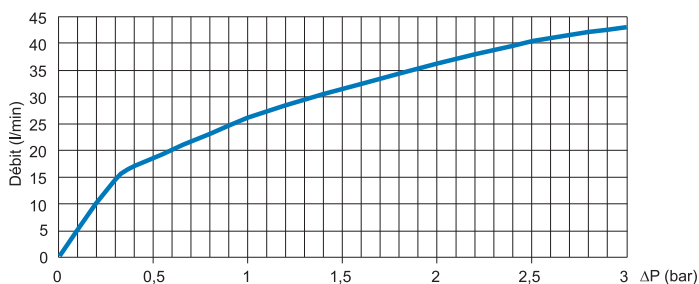
Regelbare temperatuur van 30 °C tot 60 °C, vergrendelbaar door de installateur. Nauwkeurigheid van ± 1,5 °C tussen 35 en 45 °C (met gebalanceerde dynamische drukken). Brandveiligheid met automatische sluiting bij uitval van koud water. Belgaqua gekeurde keerkleppen. Toepassingen: voor elke kraan dat een gemengd water vereist (gootstenen, douches, badkuipen en bidets, collectief of huishoudelijk gebruik). Maximale werkdruk: 10 bar. Max. temperatuur: 85 °C. Gelijk debiet zowel voor 1/2" als 3/4" uitvoering.


**10**

Artikelnummer	Type	DN	VE
1897600	Instamix 1/2"	1/2" M	1
1897601	Instamix 3/4"	3/4" M	1



#### Drukverliescurve:





**MINIMIXing – THERMOSTATISCH MENGVENTIEL**

Klein thermostatisch mengventiel. Beschermt de aftappunten tegen te hoge watertemperatuur (gevaar voor brandwonden). Kan ingezet worden om de vermenigvuldiging van bacteriën van het type legionella te bestrijden. Toepassing in badkamers of collectieve installaties: ziekenhuizen, hotels, scholen, restaurants, laboratoria,... en overal waar water aan vooringestelde temperatuur gewenst wordt.

- Ogenblikkelijke en uiterst doeltreffende onderbrekingsveiligheid tegen brandwonden.
- Sober en esthetisch design in gepolijste en verchromde afwerking.
- Eenvoudige plaatsing rechtstreeks op afsluitkraan of met bevestigingsclip (meegeleverd).
- Inclusief spoelkit voor thermische schok of chemische reiniging.
- Veilige temperatuursregeling d.m.v. inbussleutel achter vergrendelbare sierknop.
- Eenvoudig vervangbaar modulair regelmechanisme (patroon).
- Geen schaalverdeling voor professionele temperatuursafstelling door vakman of beheerder.
- Uitgerust met 2 Belgaqua gekeurde keerkleppen en filters in roestvrijstaal.
- Uitzonderlijke reactiesnelheid van het mechanisme.

Max. werkdruk: 10 bar. Max. temperatuur: 85 °C. Regelbereik: 30 °C – 70 °C. Vooringestelde temperatuur: 38 °C. Conform EN 1111. Keuren: Belgaqua, KIWA, DVGW, WRC, NF.

*MINIMIXing*



2297320M2

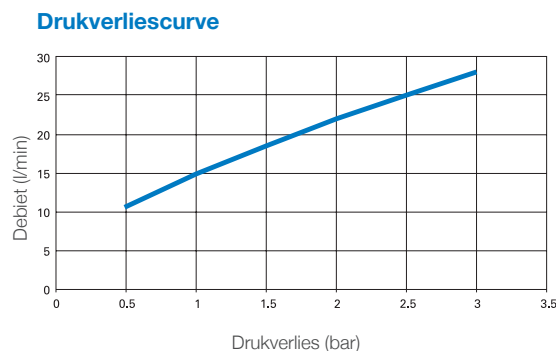


2297321M2



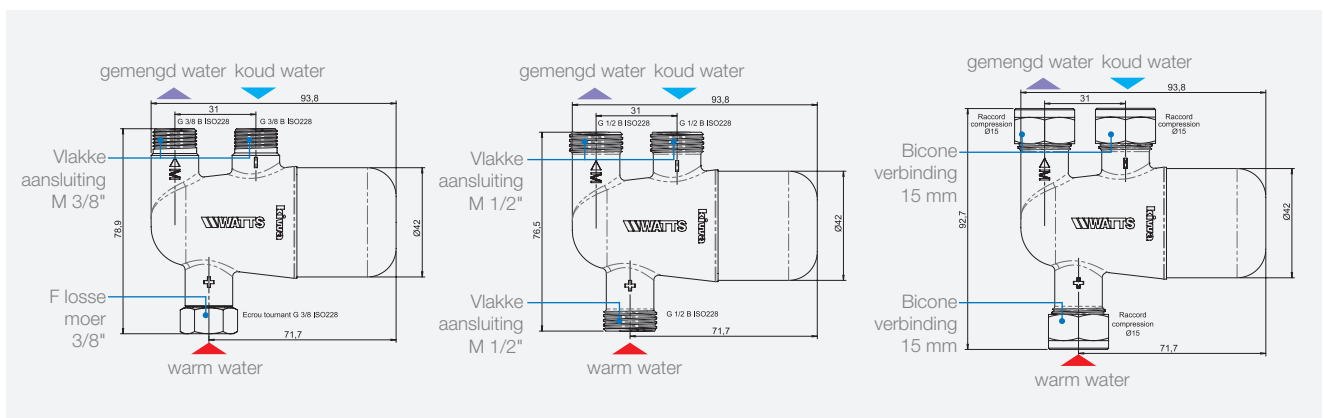
2297323M2

Artikelnummer	Type	DN	VE
2297320M2	MINIMIXing 3/8" FM	3/8" FM	1/16
2297321M2	MINIMIXing 1/2" M	1/2" M	1/16
2297323M2	MINIMIXing 15 mm knel	15 mm	1/16

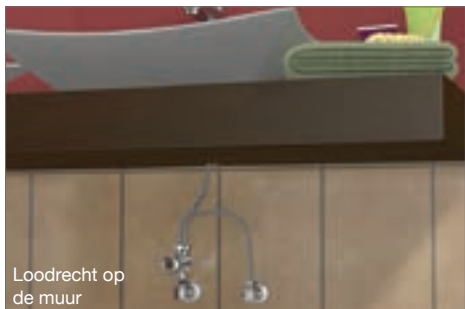


Legionellabestrijding:

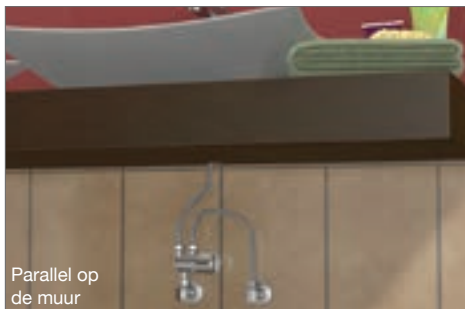
- Demonteerbaar en verwisselbaar patroon.
- Belgaqua gekeurde keerkleppen (bestand tegen temperaturen van meer dan 90 °C).
- Thermische schok: mogelijkheid om temperatuur te verhogen door eenvoudigweg de beschermkap af te nemen en door het binnenwerk in stand 'warm maxi.' te draaien (vernietiging van de bacterie vanaf 60 °C).
- Inclusief "spoelkit": thermische schok of chemische reiniging is eenvoudig uit te voeren zonder risico op beschadiging van het toestel.
- Constante doorstroom aan de koudwaterzijde, waardoor er nooit sprake is van stilstaand water in de leidingen.





**Aansluitvoorbeelden**


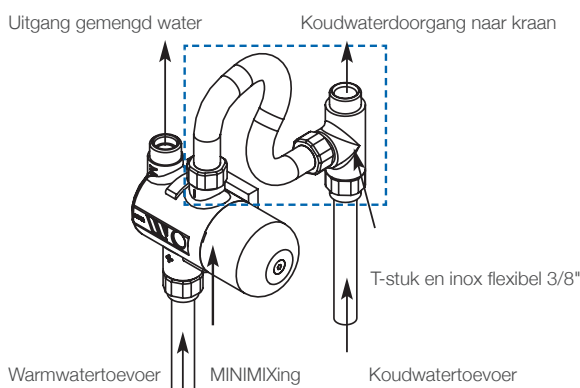
Loodrecht op de muur



Parallel op de muur

**MINIMIXing – AANSLUITKIT**

Volledige aansluitkit om het MINIMIXing mengventiel aan te koppelen.



Artikelnummer	Type	DN	VE
2297390K	Flexibele aansluitkit 3/8"	3/8"	1

**MINIMIXing – VERCHROOMDE AANSLUITKIT**

Volledige kit voor de installatie van het thermostatisch mengventiel MINIMIXing met 2 afsluitkranen, buizen, T-stuk, moeren en verbindingen (geheel verchromd). Voor een installatie loodrecht op of parallel aan de wand.

Samenstelling:

- 1 mengventiel MINIMIXing ref. 2297320M2
- 2 verchromde afsluitkranen met 2 RVS rozetten
- 1 T-stuk 3/8"
- 2 verchromde moeren
- 1 rechte buis in verchromd koper
- 1 gebogen buis in verchromd koper
- 2 fiberringen
- 1 spoelkit

Artikelnummer	Type	DN	VE
2297392KM2	MINIMIXing verchromde aansluitkit 3/8"	3/8"	1

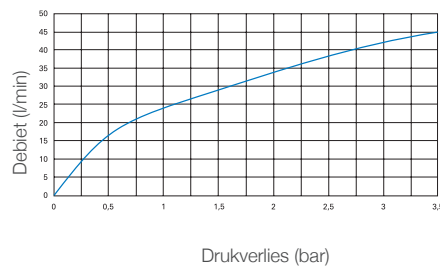
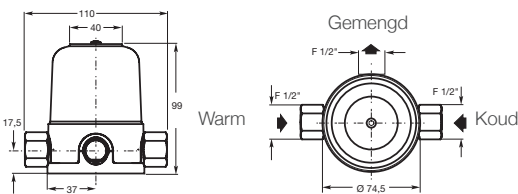

**VERVANGPATROON VOOR MINIMIXing**

Artikelnummer	Type	VE
22TCP6M2	TCP6 vervangpatroon	24
TB120014	Patroonverwijderaar	1

### TL 117 – VERGRENDELBAAR THERMOSTATISCH MENGVENTIEL

Thermostatisch mengventiel voor toepassingen bij lavabo's, scholen, laboratoriafels... Aan de muur te bevestigen d.m.v. vijzen.

- Geen schaalverdeling voor professionele temperatuursafstelling door vakman of beheerder.
  - Uitgerust met 2 terugslagkleppen en filters in roestvrijstaal voorzien van 2 ingangen (koud en warm water) en 2 uitgangen (1 boven en 1 onder) voor het gemengde water.
  - Ogenblikkelijke en uiterst doeltreffende onderbrekingsveiligheid tegen brandwonden.
  - Om te vermijden dat de ingestelde temperatuur willekeurig gewijzigd zal worden, is het toestel voorzien van een kunststof beschermingskap te bevestigen m.b.v. een inbussleutel.
- Max. druk: 10 bar. Max. temperatuur: 85 °C. Regelbereik: 15 °C - 50 °C. Keuren: Belgaqua, NF.



Artikelnummer	Type	DN	VE
TL117	TL 117	1/2" FFF	1

### VERVANGPATROON VOOR TL117

Artikelnummer	Type	VE
TCP7	TCP7 vervangpatroon	1
TB120014	Patroonverwijderaar	1

### Installatievoorbeeld



#### Legionellabestrijding:

- Demonteerbaar en verwisselbaar patroon.
- Belgaqua gekeurde keerkleppen (bestand tegen temperaturen van meer dan 90 °C).
- Thermische schok: mogelijkheid om temperatuur te verhogen door eenvoudigweg de beschermkap af te nemen en door het patroon in stand 'warm maxi.' te draaien (vernietiging van de bacterie vanaf 60 °C).



**10.3 THERMOSTATISCHE MENGVENTIELEN VOOR COLLECTIEF GEBRUIK****ULTRAMIX® – THERMOSTATISCH MENGVENTIEL VOOR COLLECTIEF GEBRUIK (DEBIET TOT 400 l/min)**

Thermostatisch mengventiel met dubbele regeling. De dosering werkt volgens het principe van een servomotor. De dosering van het water wordt verkregen door twee onafhankelijke kleppen – één voor het warm water, de andere voor het koud water – die zoals twee hydraulische relais werken. Die twee kleppen worden door een bimetaal gestuurd die de temperatuur van het uitgaande water controleert en waarvan de positie ook regelbaar is met de handgreep op de thermostaat. Dit werkingsprincipe biedt verschillende voordelen.

- Geen enkel beweegbaar metaal onderdeel dat schuurt, wat een uitstekende weerstand tegen kalkaanslag en een opmerkelijke levensduur waarborgt.
- Dankzij het principe van de werking van de relais, uitstekende regeling bij zowel zeer klein als bij groot debiet (hetgeen niet het geval is bij de meest gangbare oplossingen op de markt).
- Voordeel van het laagste debiet van de markt: het gebruik van slechts één douche volstaat om het thermostatisch mengventiel goed te laten werken, dit onafhankelijk van de diameter van het mengventiel.
- Thermostatisch regelmechanisme: het regelmechanisme wordt ingebouwd in het deksel van het mengventiel.
- Ingebouwde keerkleppen met uitstekende hydraulische karakteristieken dankzij de vormgeving van de afsluitkegel.
- Filters worden vastgeklit op een dichting. Perfecte toegang, eenvoudig zonder werktuigen te demonteren en te reinigen.
- Volledige uitwisselbaarheid: de patronen van het actueel Ultramix assortiment zijn te gebruiken op de oudere modellen.
- Onderbrekingsveiligheid tegen brandwonden: wanneer de koudwatertoevoer onderbroken zou worden, dan sluit het mengventiel de uitgang met gemengd water onmiddellijk af.
- ULTRAMIX® heeft een garantie van 10 jaar.

Handgreep met geïntegreerd slot. Beschermkap aan de voorzijde (grijs PVC). Blauwe gegradeerde draaiknop. Standaard regelbereik: 10/50 °C. Regelbereik van 30/70 °C op aanvraag en zonder extra kosten. TX91, TX92, TX93, TX94, TX95 en TX96 (alle modellen) zijn voorzien van 1 gemengde uitgang bovenaan. TX91 en TX92: 1 uitgang onderaan, afgesloten. TX93, TX94, TX95 en TX96 met aftapplug. Warm water zijde links en koud water zijde rechts; omgekeerde ingangen op aanvraag.

De unit kan worden gevoed door elk warmwatersysteem, zelfs door onmiddellijke productie; voor zover de generator in staat blijft te produceren bij zeer lage stromingen van het warm water. Max. werkdruk : 10 bar. Minimale werkdruk: 1 bar. Aanbevolen werkdruk: 2-4 bar. Maximale watertemperatuur 85 °C. Minimaal verschil tussen ingangstemperaturen: 5 °C. Maximaal drukverschil: 1,5 bar. Debiet: 56 - 400 l/min. Keuren: Belgaqua, NF.

**Regelbereik: 10 - 50 °C:**

Artikelnummer	Type	Debiet	DN	VE
TX91E	ULTRAMIX Epoxy	5 - 56 l/min	3/4" MMM	1
TX91C	ULTRAMIX Chrome	5 - 56 l/min	3/4" MMM	1
TX92E	ULTRAMIX Epoxy	5 - 80 l/min	3/4" MMM	1
TX92C	ULTRAMIX Chrome	5 - 80 l/min	3/4" MMM	1
TX93E	ULTRAMIX Epoxy	5 - 120 l/min	1" MMM	1
TX93C	ULTRAMIX Chrome	5 - 120 l/min	1" MMM	1
TX94E	ULTRAMIX Epoxy	5 - 175 l/min	1 1/4" MMM	1
TX94C	ULTRAMIX Chrome	5 - 175 l/min	1 1/4" MMM	1
TX95E	ULTRAMIX Epoxy	8 - 260 l/min	1 1/2" MMM	1
TX95C	ULTRAMIX Chrome	8 - 260 l/min	1 1/2" MMM	1
TX96E	ULTRAMIX Epoxy	8 - 400 l/min	2" MMM	1
TX96C	ULTRAMIX Chrome	8 - 400 l/min	2" MMM	1



**ULTRAMIX®**

**De anti-legionellawerking:**

Met het mengventiel in deze uitvoering (patroon 30/70 °C) kunt u:

- de temperatuur instellen tot 55/60 °C in de primaire lus (aanbevolen temperatuur).
- de temperatuur instellen op 39 °C (tot 50 °C - afhankelijk van het soort gebruik) in de secundaire lus.
- een thermische 'schok' uitlokken door de temperatuurhendel te ontgrendelen en deze op 70 °C te plaatsen (dit kunt u doen zonder het mengventiel, het patroon of de hendel te demonteren). U kunt tevens het patroon in de spoelstand zetten\*:
- het mengventiel en de leidingen spoelen (deze handeling moet worden uitgevoerd voordat de kraan in gebruik wordt genomen).
- een desinfectiemiddel (chloor) in het leidingnet spuiten zonder dat u het risico loopt het thermostatische mechanisme te beschadigen, omdat dit niet meer in contact staat met het water.
- een thermische schok van meer dan 70 °C uitlokken zonder dat u het risico loopt het thermostatische mechanisme te beschadigen, omdat dit niet meer in contact staat met het water.

\* omgedraaid en op de achterkant bevestigd patroon (spoelkit en eenvoudige handleiding, meegeleverd bij het mengventiel)

**Regelbereik: 30 - 70 °C:**

Artikelnummer	Type	Debiet	DN	VE
TX91E3070	ULTRAMIX Epoxy	5 - 56 l/min	3/4" MMM	1
TX91C3070	ULTRAMIX Chrome	5 - 56 l/min	3/4" MMM	1
TX92E3070	ULTRAMIX Epoxy	5 - 80 l/min	3/4" MMM	1
TX92C3070	ULTRAMIX Chrome	5 - 80 l/min	3/4" MMM	1
TX93E3070	ULTRAMIX Epoxy	5 - 120 l/min	1" MMM	1
TX93C3070	ULTRAMIX Chrome	5 - 120 l/min	1" MMM	1
TX94E3070	ULTRAMIX Epoxy	5 - 175 l/min	1 1/4" MMM	1
TX94C3070	ULTRAMIX Chrome	5 - 175 l/min	1 1/4" MMM	1
TX95E3070	ULTRAMIX Epoxy	8 - 260 l/min	1 1/2" MMM	1
TX95C3070	ULTRAMIX Chrome	8 - 260 l/min	1 1/2" MMM	1
TX96E3070	ULTRAMIX Epoxy	8 - 400 l/min	2" MMM	1
TX96C3070	ULTRAMIX Chrome	8 - 400 l/min	2" MMM	1

### ULTRAMIX® HP – THERMOSTATISCH MENGVENTIEL – VANDAALRESISTENT

Vandaalresistent mengventiel. Verchromd lichaam en afdekklaaf. Instelling niet ontregelbaar dankzij veiligheidsslot.

Standaard regelbereik: 10 °C – 50 °C.

Artikelnummer	Type	Debiet	DN	VE
TX91CHP	ULTRAMIX HP	5 - 56 l/min	3/4" MMM	1
TX92CHP	ULTRAMIX HP	5 - 80 l/min	3/4" MMM	1
TX93CHP	ULTRAMIX HP	5 - 120 l/min	1" MMM	1
TX94CHP	ULTRAMIX HP	5 - 175 l/min	1 1/4" MMM	1
TX95CHP	ULTRAMIX HP	8 - 260 l/min	1 1/2" MMM	1
TX96CHP	ULTRAMIX HP	8 - 400 l/min	2" MMM	1



### ULTRAMIX® OMDA – THERMOSTATISCH MENGVENTIEL – VOOR ZEEWATER, GEDEMINERALISEERD OF VERZACHT WATER

Lichaam van het mengventiel is voorzien van een Rilsan coating gebakken op 250 °C om de zittingen en waterkanalen in het mengventiel te beschermen. Aangepast patroon met roestvrijstalen onderdelen.

Standaard regelbereik: 10 °C – 50 °C.

Artikelnummer	Type	Debiet	DN	VE
TX91OMDA	ULTRAMIX OMDA	5-56 l/min	3/4" MMM	1
TX92OMDA	ULTRAMIX OMDA	5-80 l/min	3/4" MMM	1
TX93OMDA	ULTRAMIX OMDA	5-120 l/min	1" MMM	1



**ULTRAMIX® FNC – THERMOSTATISCH MENGVENTIEL SPECIALE BEVEILIGING OP KOUD WATER**

Mengventiel specifiek ontworpen voor toepassingen in veiligheidssituaties (veiligheidsdouches, wasbakken voor oogspoelingen,...). Het mengventiel werd extra beveiligd en zal de koude watertoevoer niet afsluiten bij een onderbreking in warmwatertoevoer. Standaard regelbereik: 10 °C – 50 °C.

Artikelnummer	Type	Debiet	DN	VE
TX91FNC	ULTRAMIX FNC	5 - 56 l/min	3/4" MMM	1
TX92FNC	ULTRAMIX FNC	5 - 80 l/min	3/4" MMM	1
TX93FNC	ULTRAMIX FNC	5 - 120 l/min	1" MMM	1
TX94FNC	ULTRAMIX FNC	5 - 175 l/min	1 1/4" MMM	1
TX95FNC	ULTRAMIX FNC	8 - 260 l/min	1 1/2" MMM	1
TX96FNC	ULTRAMIX FNC	8 - 400 l/min	2" MMM	1

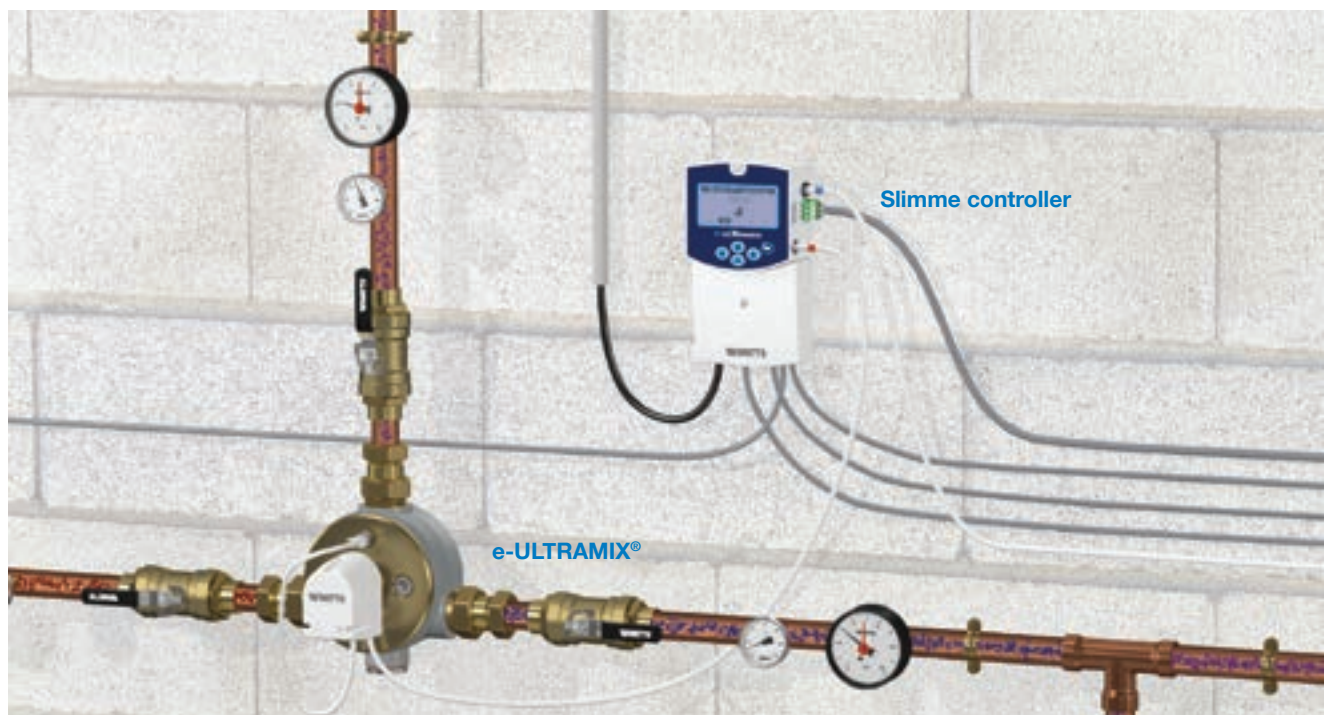
**PROGRAMMEERBARE THERMOSTATISCH MENGVENTIEL E-ULTRAMIX® 56 TOT 400 L/MIN**

**Regelbereik: 30 - 70 °C.**

e-ULTRAMIX® is een systeem van de nieuwste generatie, dat de temperatuur van gemengd water elektronisch aanpast in multigebruikfaciliteiten. Het elektronische systeem heeft een slimme controller die automatisch thermische ontsmettingscycli programmeert, voor een veilige en betrouwbare legionellapreventie binnen het systeem. De unit fungeert als een realtime logboek voor onderhoud, en registreert alle parameters gelinkt aan het ontsmettingsproces. Daarnaast registreert het ook alle meldingen en alarmen die opgeslagen werden, voor een doorgedreven hygiënische monitoring. De verkregen data kunnen opgehaald worden met een SD-kaart of via verbinding met een beheersysteem voor gebouwen (MODBUS protocol) dat gebruikmaakt van een RS485 interface. e-ULTRAMIX® is het enige ombouwbaar systeem op de markt. Het kan gebruikt worden voor elke nieuwe installatie of voor elke bestaande ULTRAMIX® mengventiel-installatie, simpelweg door een e-Kit toe te voegen.

De installatie is beveiligd met verplichte antiverbrandingspatronen op elk aftappunt zodat de watertoevoer afgesloten wordt van zodra de temperatuur wordt is dan 48 °C.

Werkdruk: max. 10 bar, min. 1 bar (2 tot 4 bar wordt geadviseerd). Max. watertemperatuur: 85 °C. Min. temperatuurverschil toevoer: 5 °C.

**e-ULTRAMIX® systeem**

**ULTRAMIX®**

**e-ULTRAMIX®**



### E-ULTRAMIX® - NIEUWE INSTALLATIE

E-Ultramix®: thermostatisch mengventiel met spoelkit. Inclusief e-patroon, slimme controller, elektrische actuator, micro SD-controlekaart, kabel en sondes (mengventiel en retour). Regelbereik: 30 - 70 °C. Geschikt voor 1 tot 50 sanitaire aftappunten.

Artikelnummer	Type	Debiet	DN	VE
TX91E37EL3	e-Ultramix 3/4"	3 - 56 l/min	M 3/4" 20x27	1
TX92E37EL3	e-Ultramix 3/4"	3 - 80 l/min	M 3/4" 20x27	1
TX93E37EL3	e-Ultramix 1"	3 - 120 l/min	M 1" 26x34	1
TX94E37EL3	e-Ultramix 1 1/4"	5 - 175 l/min	M 1"1/4 33x42	1
TX95E37EL3	e-Ultramix 1 1/2"	5 - 260 l/min	M 1"1/2 40x49	1
TX96E37EL3	e-Ultramix 2"	6 - 400 l/min	M 2" 50x60	1



### E-KIT - UPGRADE VOOR EEN GEÏNSTALLEERDE ULTRAMIX®

KIT inclusief e-patroon, elektrische actuator, micro SD-controlekaart, kabel en sondes (mengventiel en retour). Regelbereik: 30 - 70 °C. Geschikt voor 1 tot 50 aftappunten (indicatief).

Artikelnummer	Type	Debiet	DN	VE
TX1E37EKV3	e-Kit 3/4"	3 - 56 l/min	M 3/4" 20x27	1
TX2E37EKV3	e-Kit 3/4"	3 - 80 l/min	M 3/4" 20x27	1
TX3E37EKV3	e-Kit 1"	3 - 120 l/min	M 1" 26x34	1
TX4E37EKV3	e-Kit 1 1/4"	5 - 175 l/min	M 1"1/4 33x42	1
TX5E37EKV3	e-Kit 1 1/2"	5 - 260 l/min	M 1"1/2 40x49	1
TX6E37EKV3	e-Kit 2"	6 - 400 l/min	M 2" 50x60	1



### E-PATROON

VervangingsPATROON voor e-Kit en e-ULTRAMIX®.

Regelbereik: 30 - 70 °C. Geschikt voor 1 tot 50 aftappunten (indicatief).

Artikelnummer	Type	Debiet	DN	VE
TX1E37ECAR	e-Cart 3/4"	3 - 56 l/min	M 3/4" 20x27	1
TX2E37ECAR	e-Cart 3/4"	3 - 80 l/min	M 3/4" 20x27	1
TX3E37ECAR	e-Cart 1"	3 - 120 l/min	M 1" 26x34	1
TX4E37ECAR	e-Cart 1 1/4"	5 - 175 l/min	M 1"1/4 33x42	1
TX5E37ECAR	e-Cart 1 1/2"	5 - 260 l/min	M 1"1/2 40x49	1
TX6E37ECAR	e-Cart 2"	6 - 400 l/min	M 2" 50x60	1



### ANTIVERBRANDINGSPATROON

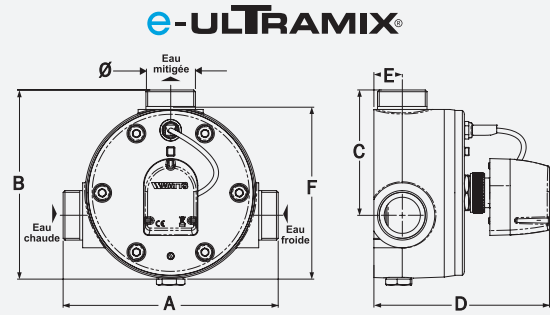
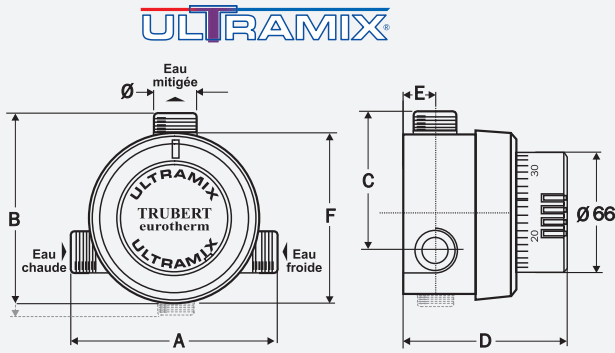
Patroon te plaatsen bij elk aftappunt om gebruikers te beschermen tegen de risico's van verbranding bij toevallig gebruik tijdens thermische desinfectiecycli.

Artikelnummer	Type	VE
1897155	Antiverbrandingspatroon M/F 1/2"	1
1897156	Antiverbrandingspatroon M 24x1 met ontlufter	1



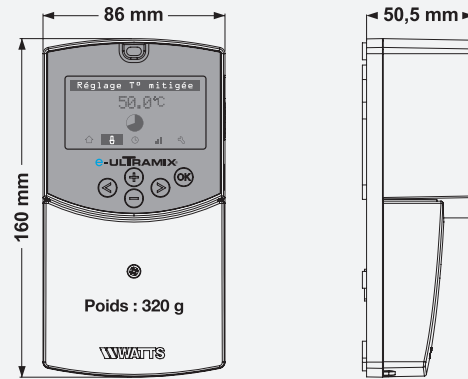
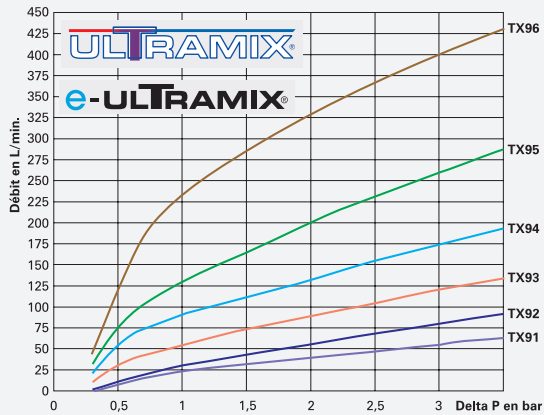
voor douches  
(M/F 1/2")  
1897155

voor spoeltafels  
(M 24x1)  
1897156



Type	TX91	TX92	TX93	TX94	TX95	TX96
A (mm)	117	117	144	182	218	242
B (mm)	120	120	142	160	200	217
C (mm)	81	81	96	108	129	144
D (mm)	93	93	108	116	128	140
E (mm)	19	19	23	24	36	36
F (mm)	98	98	116	145	175	198
Diameter	M 3/4"	M 3/4"	M 1"	M 1 1/4"	M 1 1/2"	M 2"
Gewicht (kg)	1,8	1,8	2,8	4,6	7,8	10

Type	TX91	TX92	TX93	TX94	TX95	TX96
A (mm)	117	117	144	182	218	242
B (mm)	120	120	142	160	200	217
C (mm)	81	81	96	108	129	144
D (mm)	126	126	133	149	164	173
E (mm)	19	19	23	24	36	36
F (mm)	98	98	116	145	175	198
Diameter	M 3/4"	M 3/4"	M 1"	M 1 1/4"	M 1 1/2"	M 2"
Gewicht (kg)	2,06	2,06	3,06	4,86	8,06	10,26





10.4 INDUSTRIËLE INSTALLATIES EN GROTE DEBIETEN

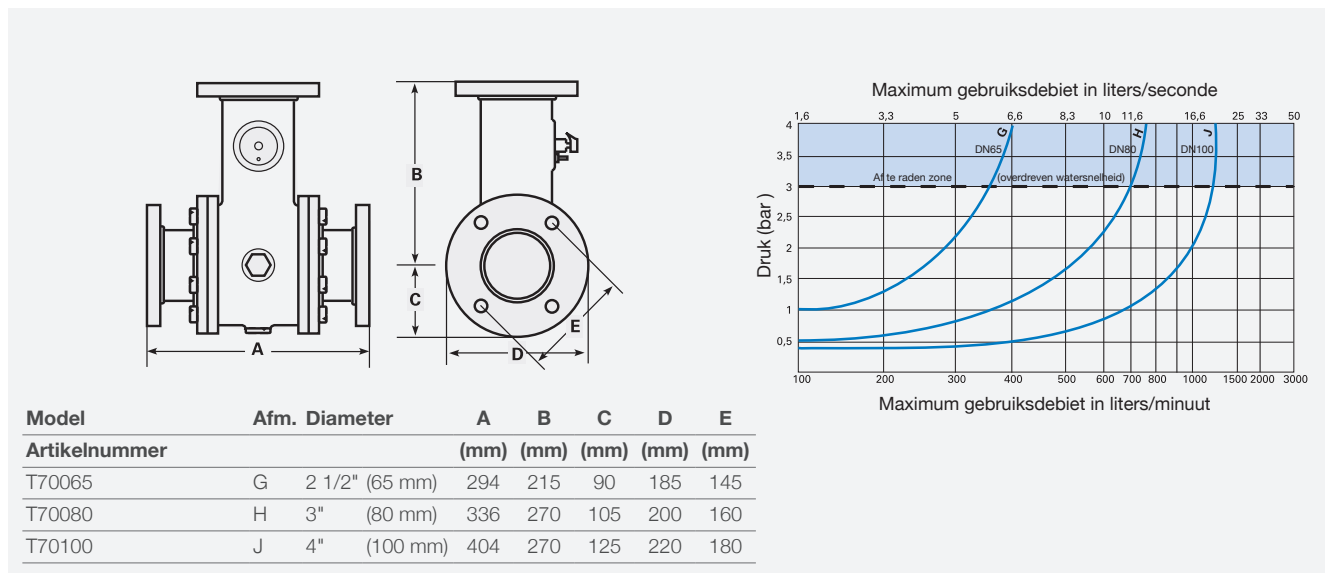
**T70 - THERMOSTATISCH MENGVENTIEL GROTE DEBIETEN**

Mengventiel aanbevolen in alle installaties met (zeer) grote debieten en waar het gemengde water op een exacte en constante temperatuur aangehouden moet worden. Lichaam in gietijzer. Interne stukken in brons en messing. Geen verwisselbaar patroon noch terugslagkleppen. Flensaansluiting (PN16). Standaard gradenverdeling 10 °C tot 50 °C. Mogelijkheid tot inversie van warm en koud water (op aanvraag). Mogelijkheid tot gradenverdeling 30/70 °C (op aanvraag). Installatie: keerkleppen en by-pass (één op warm water en één op koud water) moeten voorzien worden. Max. werkdruk: 10 bar. Max. dynamische druk: 6 bar. Standaard regelbereik: 10 °C – 50 °C.



Artikelnummer	Type	Debiet	DN	VE
T70065	T70	10 - 360 l/min	DN 65	1
T70080	T70	12 - 700 l/min	DN 80	1
T70100	T70	14 - 1200 l/min	DN 100	1

Andere temperatuurschalen op aanvraag beschikbaar.



**10.5 OVERZICHT PATRONEN****VERVANGPATRONEN**

Artikelnummer	Voor type	Temp. bereik	Debiet	VE
22TCP6M2	MINIMIXing	30/70 °C	28 l/min	1
TCP7	TL117, T9	15/50 °C	42 l/min	1
TCP704	T9 serie 04	0/40 °C	42 l/min	1
TCP748	T9 serie 48	40/80 °C	42 l/min	1



TCP7

Artikelnummer	Voor type	VE
TB120014	TCP6M2, TCP7	patroonverwijderaar 1

**ULTRAMIX VERVANGPATRONEN**

Artikelnummer	Voor type	Debiet	Gradenschaal	VE
TX1REN*	TX91E, TX91C, T/X91CHP	5 - 56 l/min	10/50 °C	1
TX2*	TX92E, TX92C, T/X92CHP	5 - 80 l/min	10/50 °C	1
TX3	TX93E, TX93C, T/X93CHP	5 - 120 l/min	10/50 °C	1
TX4	TX94E, TX94C, T/X94CHP	5 - 175 l/min	10/50 °C	1
TX5	TX95E, TX95C, T/X95CHP	8 - 260 l/min	10/50 °C	1
TX6	TX96E, TX96C, T/X96CHP	8 - 400 l/min	10/50 °C	1



TX1REN...TX6

Artikelnummer	Voor type	Debiet	Gradenschaal	VE
TX13070	TX91E37, TX91C37, T/X91CHP	5 - 56 l/min	30/70 °C	1
TX23070	TX92E37, TX92C37, T/X92CHP	5 - 80 l/min	30/70 °C	1
TX33070	TX93E37, TX93C37, T/X93CHP	5 - 120 l/min	30/70 °C	1
TX43070	TX94E37, TX94C37, T/X94CHP	5 - 175 l/min	30/70 °C	1
TX53070	TX95E37, TX95C37, T/X95CHP	8 - 260 l/min	30/70 °C	1
TX63070	TX96E37, TX96C37, T/X96CHP	8 - 400 l/min	30/70 °C	1

Artikelnummer	Voor type	Debiet	Gradenschaal	VE
TX1FNC	TX91FNC	5 - 56 l/min	10/50 °C	1
TX2FNC	TX92FNC	5 - 80 l/min	10/50 °C	1
TX3FNC	TX93FNC	5 - 120 l/min	10/50 °C	1
TX4FNC	TX94FNC	5 - 175 l/min	10/50 °C	1
TX5FNC	TX95FNC	8 - 260 l/min	10/50 °C	1
TX6FNC	TX96FNC	8 - 400 l/min	10/50 °C	1

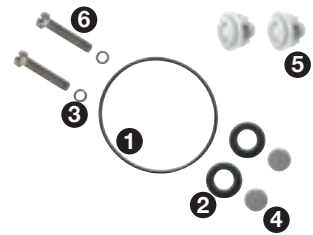
Artikelnummer	Voor type	Debiet	Gradenschaal	VE
TX1OMDA	TX91OMDA	5 - 56 l/min	10/50 °C	1
TX2OMDA	TX92OMDA	5 - 80 l/min	10/50 °C	1
TX3OMDA	TX93OMDA	5 - 120 l/min	10/50 °C	1

\* De vervangpatronen TX1REN en TX2 zijn onderling uitwisselbaar.

10.6 KITS VOOR THERMOSTATISCHE MENGVENTIELEN

**ONDERHOUDSKIT VOOR PATRONEN ULTRAMIX®**

Deze kit bevat volgende onderdelen: een dichting voor het deksel van het patroon (1), 2 klemringen voor de filters in elastomeer (2), de dichtingen voor de vijzen (3), 2 inox filters (4), 2 inbouwkeerkleppen (5) en inox vijzen (6) (aantal afhankelijk van de grootte van het patroon).



Artikelnummer	Voor type	VE
TB120002	TX1REN en TX2, TX13070 en TX23070	1
TB120003	TX3, TX33070	1
TB120004	TX4, TX43070	1
TB120005	TX5, TX53070	1
TB120006	TX6, TX63070	1

**SPOELKIT**

Deze kit laat het spoelen van het thermostatisch mengventiel en de leidingen toe vóór het ingebruik nemen. De spoelkit kan eveneens gebruikt worden in het kader van thermische of chemische ontsmetting, zowel preventief als curatief en dit zonder risico van het beschadigen van het thermostatisch mengventiel.



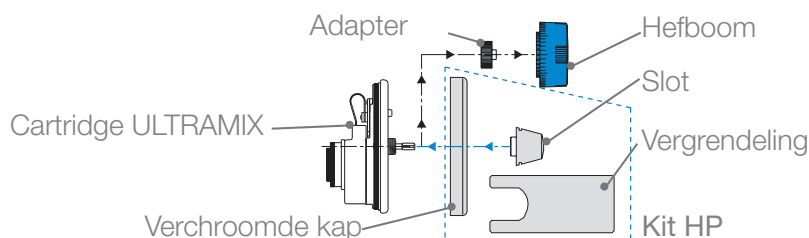
Artikelnummer	Voor type	VE
TKR12	TX91 en TX92	1
TKR3	TX93	1
TKR4	TX94	1
TKR5	TX95	1
TKR6	TX96	1

**HP BEVEILIGINGSKIT**

De beveiligingskit maakt het mogelijk om de Ultramix thermostatische mengventielen en de thermostatische mengventielen van het oude model 9000 (epoxy en chroom) om te bouwen tot een model 'vandalaresistent'. De kit bevat: chroom sierplaat, slot 'vandalaresistent' en dito sleutel.



Artikelnummer	Voor type	VE
TB120007	TX91 en TX92	1
TB120008	TX93	1
TB120009	TX94	1
TB120010	TX95	1
TB120011	TX96	1





**10.7 ONDERDELEN VOOR THERMOSTATISCHE MENGVENTIELEN**

**REGELKNOPPEN VOOR ULTRAMIX®**

Artikelnummer	Type	VE
T120705	Blauw 10/50 °C	1
T120706	Blauw 30/70 °C	1
T120708	Wit 1-9	1
T120709	Wit naakt	1



**BEVESTIGINGSKIT REGELKNOPPEN VOOR ULTRAMIX®**

Artikelnummer	Type	VE
T120700	T120700	1

**BESCHERMINGSKAP VOOR ULTRAMIX®**

Artikelnummer	Voor type	VE
TB108250	TX91 en TX92	1
TB108350	TX93	1
TB108450	TX94	1
TB108550	TX95	1
TB108650	TX96	1



**10.8 BOILER MENGKRANEN****QMIX 10 – BOILER MENGKRAAN**

Mengkraan voor drukloze boilers (instant water heaters). Deze kraan wordt onder de boiler aangesloten, en de boiler wordt boven de gootsteen gemonteerd (muurbevestiging). Met gefixeerde aansluiting. Draaibare uitloop. Traploze bediening. Geschikt voor alle bovenbouw lage druk boilers.

Artikelnummer	Type	VE
1895200	QMIX 10	1

**QMIX 12 – BOILER MENGKRAAN**

Mengkraan voor drukloze boilers (instant water heaters). Deze kraan wordt op de gootsteen aangesloten, en de boiler wordt onder de gootsteen geïnstalleerd (onderbouw). Met flexibele aansluiting. Draaibare uitloop. Traploze bediening. Geschikt voor alle onderbouw lage druk boilers.

Artikelnummer	Type	VE
1895201	QMIX 12	1





# Hoofdstuk 11

## Sanitaire toebehoren





SUPERAQUA 1 - Digitale warm en koud waterteller

## Hoofdstuk 11

# Sanitaire toebehoren

### 11.1 WATERTELLERS

Al onze watertellers zijn gemarkeerd en hebben een CE-keuringscertificaat.

Gebruikstemperatuur: 30 °C voor koud water modellen, 90 °C voor warm water modellen. Meetafwijkingen bij het opstarten.

Opgelet: de keuze van de aansluitdiameter van de teller is altijd een maat groter dan de de doorlaat van de teller.

#### SECTIETELLERS

Met sectietellers (of ook tussenmeters of deelmeters genoemd) kan het individuele verbruik worden gemeten en nauwkeurig worden gefactureerd.

#### ETKD/ETWD - Single-jet drooglopende watermeter voor warm en koud water

ETKD/ETWD zijn single-jet drooglopende meters voor warm en koud water met een modulaire 8-cijferige registratie en beschermde magnetische overbrenging. Deze meters beschikken over een uitzonderlijk compact design en met zijn lage inbouwhoogte past deze meter gemakkelijk in elke installatie. Geschikt voor verticale en horizontale montage. Standaard inclusief waterteller koppelingen geleverd. De ETKDI/ETWDI uitvoeringen beschikken over een ingebouwde puls generator (1L/puls) voor uitlezing op afstand. Toepassing: voor de verbruiksmeting van koud drinkwater tot 30 °C (ETKD) of warm water tot 90 °C (ETWD).

#### ETKD/ETWD - Watermeter zonder puls

Artikelnummer	Type	Medium	DN	Aansluiting	Debiet (m <sup>3</sup> )	VE
1401015	ETKD-K-11015	Koud	15	3/4"F - 1/2"M	2,5	1
1401020	ETKD-K-13015	Koud	20	1"F - 3/4"M	4	1
1402015	ETWD-K-11015	Warm	15	3/4"F - 1/2"M	2,5	1
1402020	ETWD-K-13020	Warm	20	1"F - 3/4"M	4	1



#### ETKDI/ETWDI - Watermeter met puls (1L)

Artikelnummer	Type	Medium	DN	Aansluiting	Debiet (m <sup>3</sup> )	VE
1401315	ETKDI-K-11015	Koud	15	3/4"F - 1/2"M	2,5	1
1401320	ETKDI-K-13015	Koud	20	1"F - 3/4"M	4	1
1402315	ETWDI-K-11015	Warm	15	3/4"F - 1/2"M	2,5	1
1402320	ETWDI-K-13020	Warm	20	1"F - 3/4"M	4	1



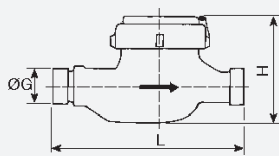
**HOOFDTELLERS**

Deze watertellers, beschikbaar van DN 15 tot DN 50, zijn goedgekeurd door de waterleidingbedrijven en gemeenten voor de meting bij hoofdgebruikers (huizen, gebouwen, industrieën, enz.).

**499 DFC - SNELHEIDSTELLER, TURBINE MET MEERVOUDIGE STRALEN**

Max. werkdruk 16 bar / 50 °C. Buitendraad/Buitendraad aansluiting. Droogloper. Directe aflezing door 8 cijferrollen. Directe overbrenging. Teller voor koud water. DN50 en warmwateruitvoering op aanvraag.

Artikelnummer	Type	DN	L mm	VE
149B7249	499 DFC	15	170	1
149B7250	499 DFC	20	190	1
149B7318	499 DFC	25	260	1
149B7319	499 DFC	32	260	1
149B7320	499 DFC	40	300	1



Aansluiting G			L	H	Gewicht
DN	"	mm	mm	mm	Kg
15	3/4	20/27	170	120	1.25
20	1	26/34	190	120	1.30
25	1 1/4	33/42	260	130	1.95
32	1 1/2	40/49	260	130	2.00
40	2	50/60	300	145	4.30
50	2 1/2	66/76	300	145	4.50

**499 IMP - SNELHEIDSTELLER MET IMPULS**

Waterteller met ingebouwde impulsgenerator (kabel 2 m). De standaard impulswaarden (10 l/100 l) moeten bij de bestelling doorgegeven worden.

Artikelnummer	Type	DN	L mm	VE
149F026907	499 IMP	15	170	1
149B7405	499 IMP	20	190	1
149B7518	499 IMP	25	260	1
149B7361	499 IMP	30	260	1
149B7407	499 IMP	40	300	1

**499 RA - WATERTELLERKOPPELING**

Draadkoppeling voor watertellers. Verpakt per 2 stuks (set met koppelingen, moeren en dichtingen).

Artikelnummer	Type	Binnendraad - Buitendraad	VE
149B7126	499 RA	3/4" - 1/2"	1
149B7127	499 RA	1" - 3/4"	1
149B7128	499 RA	5/4" - 1"	1
149B7129	499 RA	6/4" - 5/4"	1
149B7130	499 RA	2" - 6/4"	1
149B7131	499 RA	2-1/2" - 2"	1





**2499 DF - WOLTMAN WATERTELLER**

Max. werkdruk: 16 bar / 50 °C. Flensaansluiting. Droogloper. Directe aflezing door cijferrollen. Magnetische overbrenging. Teller voor koud water.



Artikelnummer	Type	DN	L mm	VE
149B7235	2499 DF	50	200	1
149B7236	2499 DF	65	200	1
149B7237	2499 DF	80	225	1
149B7253	2499 DF	100	250	1
149B7261	2499 DF	150	300	1
149B7321	2499 DF	200	350	1

DN	L	H	Gewicht
""	mm	mm	Kg
2	50	200	10.60
2 1/2	65	200	11.60
3	80	225	15.40
4	100	250	17.70
6	150	300	31.50
8	200	350	46.00

**2499 IMP - WOLTMAN WATERTELLER MET IMPULS**

Max. werkdruk: 16 bar / 50 °C. Flensaansluiting. Droogloper. Directe aflezing door cijferrollen. Magnetische overbrenging. Teller voor koud water. Met ingebouwde droogcontactpulsgenerator (kabel 2m). Installatievoorbereiding voor 2 impulsen. DN50 tot DN125: impulswaarden 100 l en 1000 l. DN150: impulswaarden 1000 l en 10.000 l. De standaard impulswaarde moet bij de bestelling opgegeven worden. Ook beschikbaar: DN125 en elektronische pulsgenerator.



Artikelnummer	Type	DN	L mm	VE
149B7350	2499 IMP	50	200	1
149B7402	2499 IMP	65	200	1
149B7341	2499 IMP	80	225	1
149B7346	2499 IMP	100	250	1
149B7372	2499 IMP	150	300	1

**SNELHEIDSMETERS**

De waterstroom beweegt de turbinevleugels. De draaisnelheid van de turbine is proportioneel aan het debiet.



**Systeem met enkele straal:**

De vloeistofstraal raakt de ene turbinevleugel na de andere.



**Systeem met meerdere stralen:**

De vloeistofstraal wordt verdeeld en raakt alle turbinevleugels tegelijk.

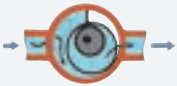


**WOLTMAN-systeem:** Voorbehouden aan doorstromsnelheden boven de 15 m³/h. De vloeistofstroom beweegt een schroef die in de horizontale as van de meter draait. Bij de installatie is het aangeraden een rechte buis van ten minste 3 maal de stroomopwaartse en 1,5 maal de stroomafwaartse doorlaat te plaatsen.



## VOLUMEMETERS

De waterstroom beweegt een draaiende zuiger die bij elke omwenteling een zekere hoeveelheid water doorlaat.



Bij zeer laag debiet is de meetprecisie verbeterd. Maar het is gevoeliger voor de aanwezigheid van zand of andere watervervuiling. Aangezien het ook luidruchtiger is, wordt het niet aangeraden om dit systeem in huishoudelijke installaties te gebruiken.

Een teller wordt 'DROOGLOPER' genoemd wanneer het mechanisme totaal waterdicht is en niet onderhevig is aan condens. De leesbaarheid blijft over de gehele levensduur uitstekend. De overbrenging naar het telwerk werkt via een magnetische koppeling.

Een teller wordt 'NATLOPER' genoemd wanneer het water het mechanisme tot aan het venster vult.

## SUPERAQUA 1 - Digitale warm en koud watermeter

De Superaqua 1 is een autonoom compacte watermeter bestaande uit een single-jet meetcapsule. Het wordt gebruikt in submetering, domotica en lokale of collectieve watervoorzienings-systemen om het verbruik van koud en warm water te meten in functie van individuele facturering. De Superaqua 1 is verkrijgbaar in verschillende uitvoeringen, meet het watervolume in het bereik van +0,1°C tot +90°C en voldoet aan de eisen van de European Measurement Instruments Directive (MID) 2014/32/EU en de Internationale Organisatie voor Wettelijke Metrologie OIML R49.



### Functies

- Geïntegreerde RF module en programmeerbaar voor Walk-by/Drive-by/AMI/AMR
- Sontex Radio, OMS M-BUS en LoRaWAN-communicatie
- NFC-interface (Near Field Communication) voor uitlezing en instellingen
- Individuele of globale 128-bits AES-sleutel
- Gemakkelijk af te lezen met digitaal LCD-scherm met duidelijke en informatieve presentatie
- Batterijbewaking en batterijlevensduur tot 15 jaar
- Lange termijn datalogging opslag van 1 vervaldatumwaarde, 15 maandelijkse waarden
- Startstroomwaarde vanaf 1 l/h (enkele straal), vanaf 3 l/h (meetcapsule)
- Terugstroom- Lekkage- Geen Flow- en Flow > Qmax- detectie
- Temperatuurbereik tot 50 °C (koud water) en tot 90 °C (warm water)
- Beschermingsklasse IP68 (4 weken, 1m onder water)
- Schakel naar bedrijfsmodus met een ingestelde volumewaarde (standaard 10 l)

Artikelnummer	Type	Aansluiting	Debiet (m <sup>3</sup> )	VE
0405415	SUPERAQUA 1 DN15	1/2" - 3/4"	2,5	1
0405420	SUPERAQUA 1 DN20	3/4" - 1"	2,5	1
0405520	SUPERAQUA 1 DN20	1" - 3/4"	4	1

11.2 BEVEILIGINGEN

**YDROSTOP - LEIDINGBREUKBEVEILIGING**

Als de Ydrostop een grote drukverandering detecteert (leidingbreuk) dan wordt de watertoevoer onmiddellijk afgesloten. Bij systematisch en continu waterverlies (open kranen, kleine lekken,...) sluit de Ydrostop na een vooringestelde tijd (15-120 min) de waterleiding af. De Ydrostop werkt zonder elektriciteit (hydraulisch) en wordt geplaatst vlak na de watermeter. Inclusief keerklep en 3/4" koppelingen. Automatische of manuele heropening/reset. Voldoet aan de normen voor drinkwaterkwaliteit. Aansluiting 6/4". Ydrostop filter: 50 micron. Insteltijd: 15 - 120 min. Debiet: 15 - 2800 l/h. Werkdruk: 0,5 - 6 bar. Temperatuur: 1 - 30 °C. Materiaal: PVC. Lengte: 345 mm. Koppelstukken: 3/4".



Artikelnummer	Type	DN	VE
1450025	Ydrostop	DN 40	1
1450027	Ydrostop met filter	DN 40	1
1450029	Ydrostop filterpatroon 50µ polyester	-	1
1450030	Ydrostop filterpatroon 50µ inox	-	1

**WAS - WATERSLOT**

Het waterslot berekent de hoeveelheid water die normaal doorstroomt. Die hoeveelheid kan op een maximumwaarde worden ingesteld. Wordt dit maximum bereikt, dan wordt het water automatisch afgesloten. Het waterslot helpt u ernstige waterschade en/of waterverbruik te voorkomen. Max. werkdruk: 10 bar. Instelbaar: 4,5 - 45 l/cyclus. Functioneert tussen: 2 en 25 l/min. Max. temperatuur: 70 °C. Hoogte: 9 cm.



Artikelnummer	Type	DN	Uitvoering	VE
700000000	Waterslot B	3/4"	blauw + handleiding	200
701000000	Waterslot BG	3/4"	blauw geskind	1/200
1430018	Waterslot G	3/4"	grijs + handleiding	1/200
1430017	Reset hendel	3/4"	grijs	1

**HWA - HEETWATERAFSLUITER**

Exclusief voor woningen die aangesloten zijn op collectieve warmwatersystemen met separate toevoerleidingen voor koud- en warmwater. Wanneer de koudwaterdruk wegvalt, zal de heetwaterafsluiter de heetwater toevoer direct afsluiten. Deze afsluiter wordt in de heetwater toevoerleiding geplaatst. Automatische reset: wanneer de koudwaterdruk weggevallen is, zal de heetwaterafsluiter zich weer automatisch openen wanneer de koudwaterdruk hersteld is. Deze afsluiter voldoet aan de voorschriften in het Vewin-werkblad 4.4B. Huis in messing. Veer en zitting in RVS. Rubber in EPDM. Aansluiting warmwatervoorziening: 1/2" F. Aansluiting stuurdrukleiding (koudwater): 1/4" F. Inclusief manometeraansluiting (1/4" F).



Max. werkdruk: 6 bar (heetwater). let op: koudwaterdruk moet minimaal 0,5 - 1 bar hoger zijn dan de heetwaterdruk. Capaciteit: 18 l/min. Max. temperatuur: 65 °C. Piektemperatuur: 90 °C (max. 1 uur per dag).

Artikelnummer	Type	DN	VE
900081111	HWA	1/2" F + 1/4" F	1
900082000	HWA Kit rubber parts		1
560006052	Knie		1
500000043	PPC 6x4 slang (+/-25cm)		1

### 11.3 WATERSLAGDEMPERS

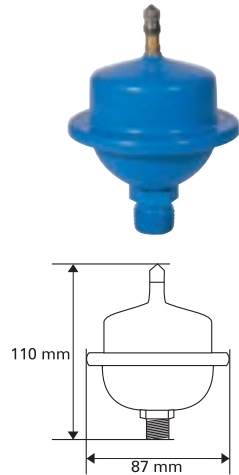
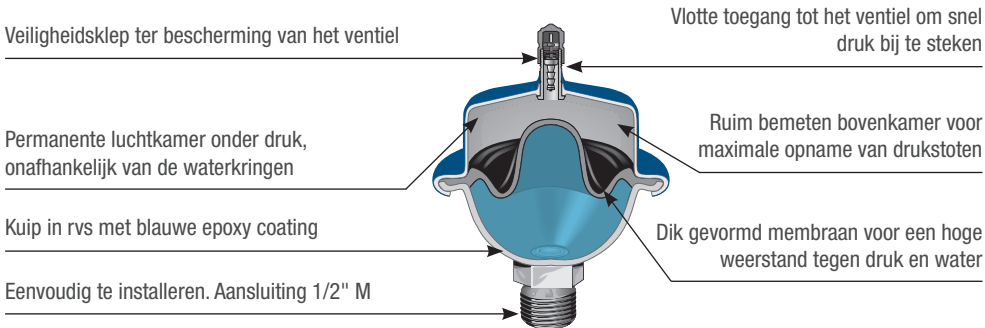
#### WATERSLAG

De kracht van het water kan verwoestend zijn... ook in een waterleidingnet. Wanneer een snel sluitende kraan het stromende water plotseling tot stilstand brengt, is vaak een 'klap' in de leiding hoorbaar. Deze klap wordt veroorzaakt door de zeer hoge druk die op zo'n moment optreedt. In de praktijk kan waterslag leiden tot lekkende pijpverbindingen of schade aan (vaat)wasmachines, boilers, geisers en combiketels. Daarnaast is het ook nog een vervelend geluid. Toch is er een eenvoudige oplossing voor dit probleem: de waterslagdemper. Deze dempt 'de klap' in de waterleiding door middel van een luchtkussen.

#### 150A – WATERSLAGDEMPER

Waterslagdemper voor huishoudelijke installaties of korte kringen. Rvs huis met blauwe epoxy coating. Membraan in NBR rubber. Ventiel in messing. Montage in alle posities. De luchtdruk in de waterslagdemper dient 1 bar hoger te zijn dan de waterleidingdruk.

Max. piek druk: 16 bar. Max. systeemdruk: 10 bar. Voordruk: 2,5 bar. Max. temperatuur: 90 °C. Inhoud: 163 cm<sup>3</sup>.

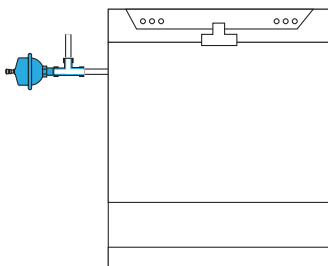


#### SELECTIETABEL AANTAL TOESTEL(LEN)

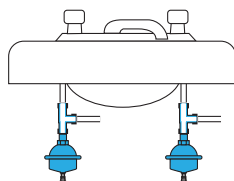
Leiding Ø	Leiding l(m)	Werkdruk in bar ter plaatse van de waterslagdemper							
		2 bar	3 bar	3,5 bar	4 bar	5 bar	6 bar	6,5 bar	7 bar
15 x 21	15 m	1	1	1	1	1	1	2	2
	22,5 m	1	1	1	1	2	2	2	2
	30 m	1	1	2	2	2	2	2	2
20 x 27	7,5 m	1	1	1	1	1	1	2	2
	15 m	1	1	2	2	2	2	2	2
	22,5 m	2	2	2	2	2	2	2	2
26 x 34	7,5 m	1	1	1	1	2	2	2	2
	15 m	2	2	2	2	2	2	2	2
	22,5 m	2	2	2	2	2	2	2	2
33 x 42	7,5 m	2	2	2	2	2	2	2	

Artikelnummer	Type	DN	VE
0612015	150A	1/2" M	1

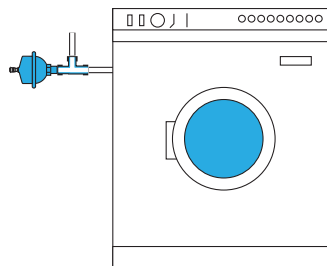
#### Installatievoorbeelden:



vaatwasmachines



snelsluitende kranen



wasmachines

### 05 MINI – WATERSLAGDEMPER

Verchroomde koperen waterslagdempers, speciaal ontworpen voor gebruik in kleine ruimten en bij lagere leidingdrukken (zoals in woonhuizen). Zo dicht mogelijk bij het waterslag veroorzakende toestel monteren. Waterslag dient rechtstreeks opgevangen te worden (dus niet via een bocht van 90°). Volkomen onderhoudsvrij (montage kan in ruimtes waar naderhand geen toegang meer mogelijk is). Max. piek druk: 20 bar. Max. systeemdruk: 10 bar. Voordruk: 4,2 bar. Max. temperatuur: 80 °C.

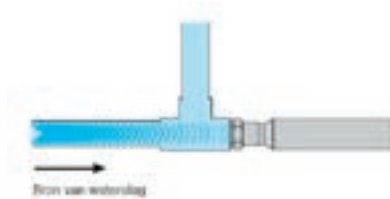
Artikelnummer	Type	DN	VE
0611015	05 MINI	1/2" M	1/15



### AANSLUITSTUK 150A EN 05 MINI

Het is belangrijk dat er tussen de veroorzaker van waterslag en de waterslagdempers geen bochten/hoeken voorkomen. De adapter maakt dat mogelijk. Dit T-stuk kan zowel voor de 150A als voor de 05 MINI gemonteerd worden. Het gevolg: de waterslag buigt niet af, maar wordt rechtstreeks opgevangen door de dempers. Het resultaat: geen gedeeltelijke, maar vrijwel volledige waterslagdemping! Verchroomde afwerking. Losse moer 3/4" F. Dit aansluitstuk is KIWA-goedgekeurd.

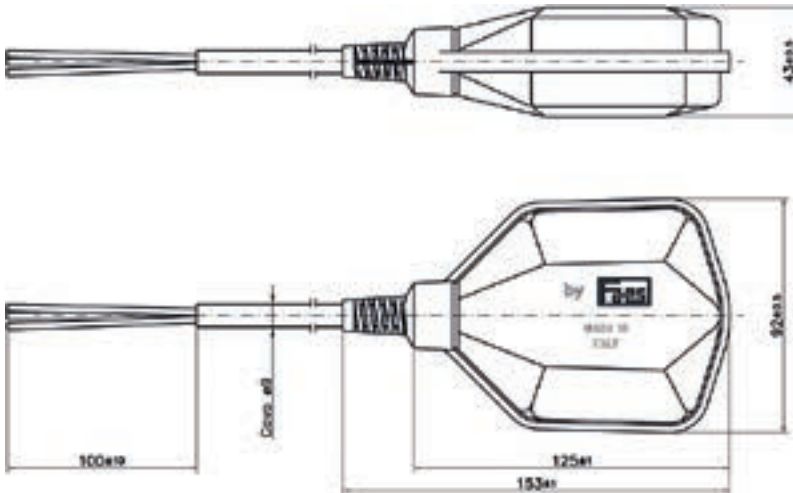
Artikelnummer	Type	DN	VE
0615015	AANSLUITSTUK	1/2" F - 3/4" M	1/60



## 11.4 VLOTTERSCHAKELAARS

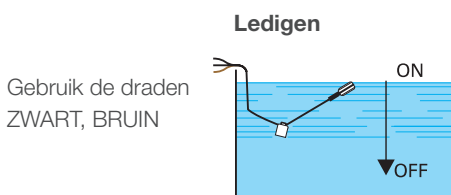
### IGD – VLOTTERSCHAKELAAR

Vlotterschakelaar voor helder water voor het schakelen van pompen, kranen ed in functie van een vloeistofniveau. Met omschakelcontact voor vullen of ledigen. Geleverd met kabel en tegengewicht. Uitgerust met hoogwaardige microschakelaar, zelfreinigend contact. Toepassingen in de civiele, industriële sector (putten, reservoirs, zuiveringsinstallaties) en in al die gevallen waarin het nodig is om het niveau van niet-agressieve vloeistoffen te controleren. De buitenbehuizing is gemaakt van schokbestendig polypropyleen en wordt afgedicht door overgieten van hetzelfde materiaal dat onder druk bij 250° wordt geïnjecteerd.



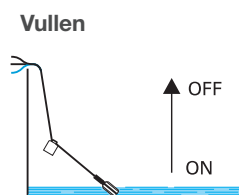
Artikelnummer	Type	Kabellengte	VE
0420303	TECNO 3	3 m	1
0420305	TECNO 5	5 m	1
0420310	TECNO 10	10 m	1
0420320	TECNO 20	20 m	1

#### Aansluitschema



Gebruik de draden  
ZWART, BRUIN

LEDIGEN  
Vlotter boven:  
gesloten contact



Gebruik de draden  
ZWART, BLAUW

VULLEN  
Vlotter beneden:  
gesloten contact

# Hoofdstuk 12

## Drukreducieventielen





DESBORDES - Drukreducceerventielen met bronzen huis. Niet gevoelig voor vuil of onzuiverheden.  
Geschikt voor water tot 80 °C. 5 jaar garantie.

## Hoofdstuk 12

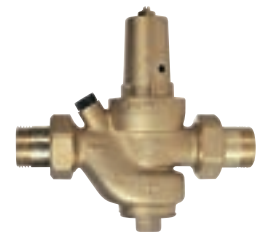
# Drukreducerventielen

### 12.1 VEERBELASTE DRUKREDUCEERVENTIELEN

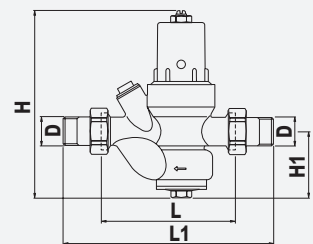
#### DRV – DRUKVERMINDERAAR

Drukverminderaar met ontlastende zitklep. Huis, veerkoker en koppelingen in messing. Rvs filter (600µ t.e.m. DRV 25, 750µ t.e.m. DRV 50) . Membraan in NBR. Manometer aansluiting 1/4" F. Geschikt voor water, lucht en neutrale gassen. Installatie horizontaal. Voor toepassingen in grotere installaties, hogere drukken, industrie. Max. inlaatdruk: 25 bar. Regelbereik uitlaatdruk: 1,5 – 6 bar. Max. temperatuur: 30 °C.

Artikelnummer	Type	Aansluiting	VE
0501115	DRV 15	1/2" MM	1/12
0501120	DRV 20	3/4" MM	1/15
0501125	DRV 25	1" MM	1/12
0501132	DRV 32	5/4" MM	1
0501140	DRV 40	6/4" MM	1
0501150	DRV 50	2" MM	1



DN	L (mm)	L1 (mm)	H (mm)	H1 (mm)
1/2"	97	152	135	48
3/4"	110	171	155	58
1"	120	191	182	66
5/4"	140	211	227	75
6/4"	160	246	255	82
2"	175	261	262	88



#### DRV M – DRUKVERMINDERAAR MET MANOMETER

Idem als DRV, maar met manometer 0 tot 6 bar.

Artikelnummer	Type	Aansluiting	VE
0501315	DRV 15 M	1/2" MM	1/20
0501320	DRV 20 M	3/4" MM	1/15
0501325	DRV 25 M	1" MM	1/12
0501332	DRV 32 M	5/4" MM	1
0501340	DRV 40 M	6/4" MM	1
0501350	DRV 50 M	2" MM	1





**DRV-N – DRUKVERMINDERAAR**

Drukverminderaar met ontlastende zitklep, regelknop voor uitgangsdruk met gegradueerde afleesschaal. Huis en koppelingen in messing. Filterpatroon in rvs. Membraan in NBR. Manometeraansluiting 1/4" F. Voor water, lucht en neutrale gassen. Voor toepassingen in grotere installaties, hogere drukken, industrie. Max. inlaatdruk: 25 bar. Regelbereik uitlaatdruk: 1,5 – 6 bar. Max. temperatuur: 30 °C.



Artikelnummer	Type	Aansluiting	VE
0502515	DRV-N 15	1/2" MM	1/20
0502520	DRV-N 20	3/4" MM	1/20
0502525	DRV-N 25	1" MM	1/15
0502532	DRV-N 32	5/4" MM	1
0502540	DRV-N 40	6/4" MM	1
0502550	DRV-N 50	2" MM	1

**DRV-D – GEFLENSDE DRUKREDUCEERKLEP**

Veerbelaste drukreducerklep met flenzen. Manometeraansluiting stroomop- en stroomafwaarts van 1/4" (DN 50-65) of 3/8" (DN 80-200). Gietijzeren lichaam, deksel en flenzen in epoxy. PN16. Instelbare stroomafwaartse druk: 1,5 - 6 bar, 2 - 8 bar en 4 - 12 bar. Afstelling: draai met de klok mee om de druk te verhogen, draai tegen de klok in om de druk te verminderen. Geschikt voor installatie op horizontale pijpen, met inachtneming van de stroomrichting. Kan worden gebruikt voor water, lucht en neutrale gassen tot 80 °C UNI 1092-2 flensverbindingen.



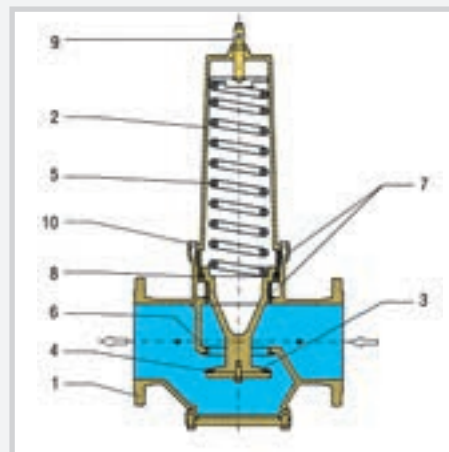
Artikelnummer	Type	Aansluiting	Regelbereik (bar)	VE
0504053	DRV-D	50	1,5 - 6	1
0504068	DRV-D	65	1,5 - 6	1
0504083	DRV-D	80	1,5 - 6	1
0504103	DRV-D	100	1,5 - 6	1
0504128	DRV-D	125	1,5 - 6	1
0504153	DRV-D	150	1,5 - 6	1
0504203	DRV-D	200	1,5 - 6	1
0504054	DRV-D	50	2 - 8	1
0504069	DRV-D	65	2 - 8	1
0504084	DRV-D	80	2 - 8	1
0504104	DRV-D	100	2 - 8	1
0504129	DRV-D	125	2 - 8	1
0504154	DRV-D	150	2 - 8	1
0504204	DRV-D	200	2 - 8	1
0504055	DRV-D	50	4 - 12	1
0504070	DRV-D	65	4 - 12	1
0504085	DRV-D	80	4 - 12	1
0504105	DRV-D	100	4 - 12	1
0504130	DRV-D	125	4 - 12	1
0504155	DRV-D	150	4 - 12	1
0504205	DRV-D	200	4 - 12	1

PN25 en PN40 ook verkrijgbaar. Gelieve ons te consulteren.

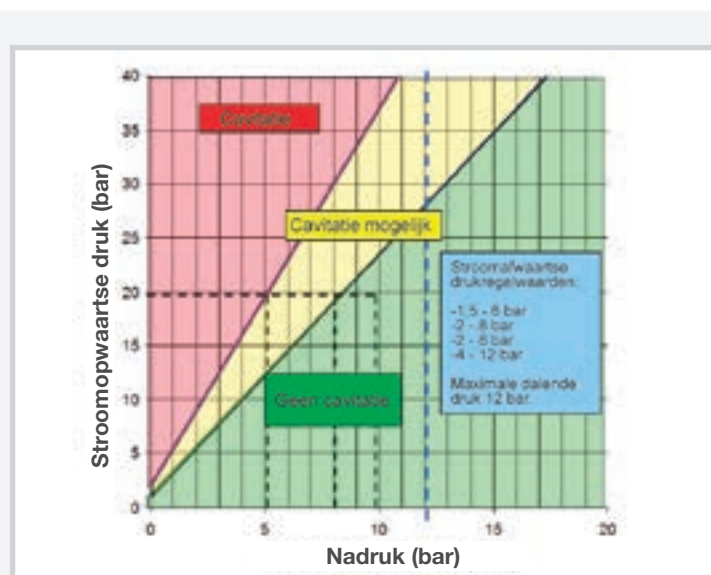
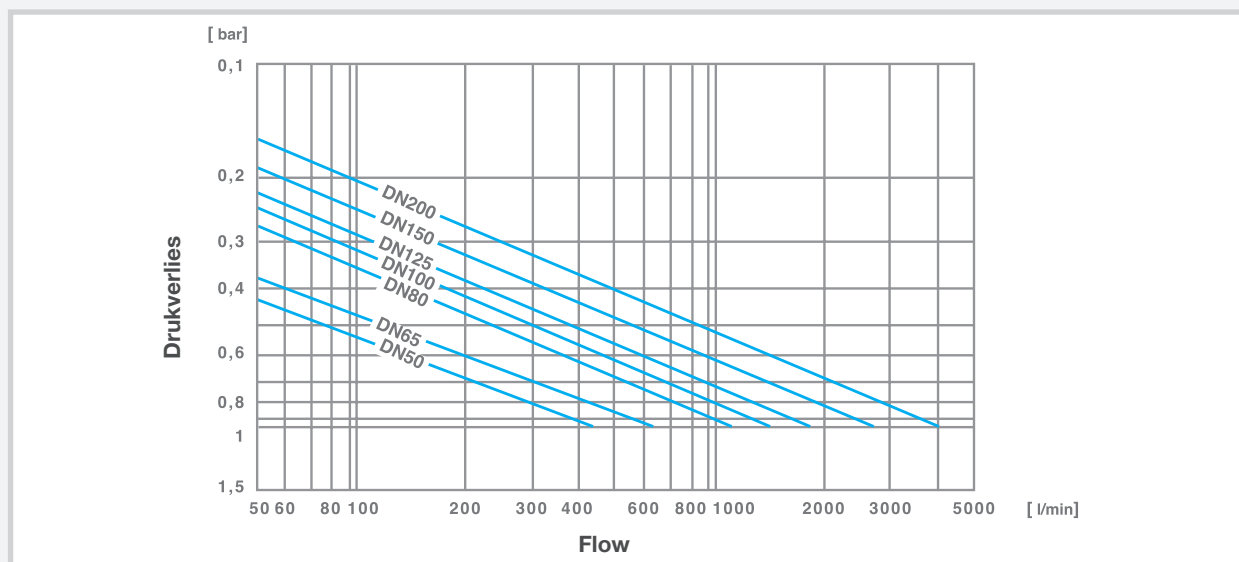
**TECHNISCHE OPMERKING - DRV-D drukregelaars**

Het veerbelaste reduceerventiel DRV-D kan automatisch de druk van het stroomafwaartse fluidum met een constante vooraf ingestelde waarde verminderen en stabiliseren, ongeacht stroomopwaartse veranderingen in druk en stroomsnelheid. Het toestel wordt om veiligheidsredenen aan de toevoerleidinginvoer geplaatst (om de druk van het stroomafwaartse netwerk onder het toegestane maximum te houden) en voor praktische doeleinden (om de druk van het stroomafwaartse netwerk constante te houden en het verbruik te verminderen).

- |           |                                  |
|-----------|----------------------------------|
| 1 Huis    | 6 Afdichtingsring                |
| 2 Koker   | 7 Guide bushings                 |
| 3 Disc    | 8 Verzegeling                    |
| 4 Packing | 9 Instelschroef                  |
| 5 Veer    | 10 Bevestigingsbouten voor koker |



**Flow/drukverlies diagram**



**Cavitatiediagram**

Het cavitatiediagram toont drie werkingzones van het drukreduceerventiel en de stroomopwaartse en stroomafwaartse druk. Vermijd een constante werking in de transitie- en cavitatiezone.

**12.2 DRUKREDUCEERVENTIELEN MET MEMBRAAN**

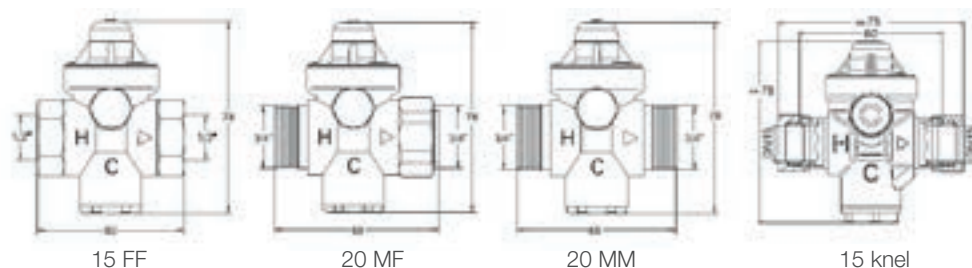
**REDUFIX – DRUKVERMINDERAAR**

Drukverminderaar met membraanregeling. Huis in vernikkeld messing DZR. Frontale manometeraansluiting 1/4" F. Compacte uitvoering. Montage in alle posities. Enkel geschikt voor bescherming van elektrische waterverwarmers of andere huishoudelijke toestellen. Niet geschikt voor warm water toepassingen. REDUFIX 15 mm KNEL is Kiwa gekeurd.

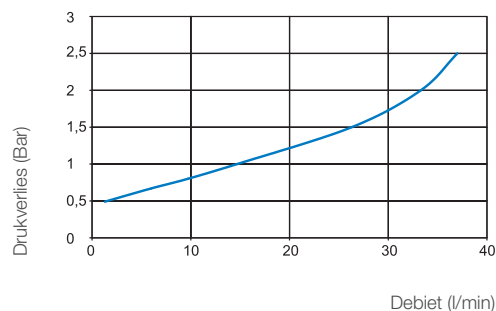
Max. inlaatdruk: 15 bar. Regelbereik uitlaatdruk: 1,5 - 5 bar. Voorinstelling: 3 bar (4 bar bij nul debiet), Max. temperatuur: 30 °C. Keuren: Kiwa (enkel 15 mm knel), WRAS, ACS.



Artikelnummer	Type	Aansluiting	VE
1882000	REDUFIX 15 FF	1/2" FF	1/25
1882110	REDUFIX 20 MM	3/4" MM	1/25
1882210	REDUFIX 20 MF	3/4" MF x wartel	1/25
1882116	REDUFIX M2 15 KNEL	15 mm knel	1/25
735082118	REDUFIX M2 22 KNEL	22 mm knel	1/25

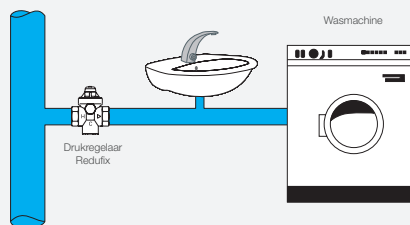
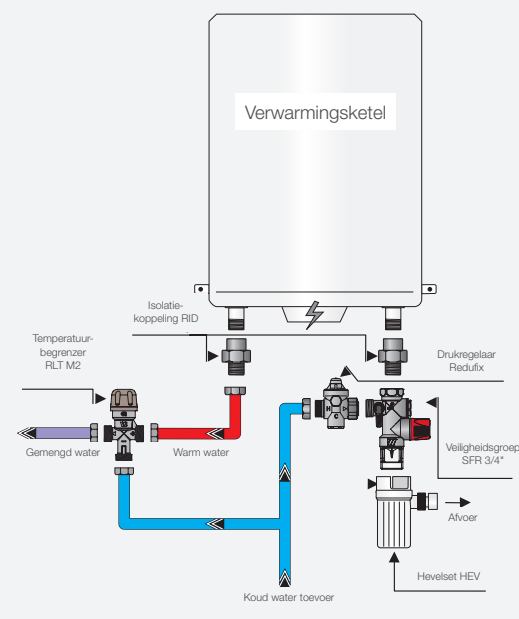


**Drukverliescurve:**



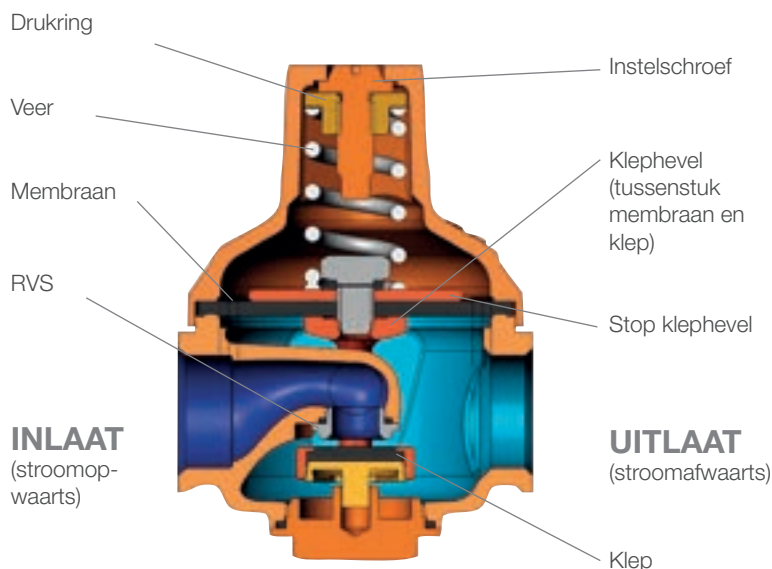
**Installatievoorbeeld:**

**Installatievoorbeeld:**



### DESBORDES DRUKREDUCEERVENTIELEN

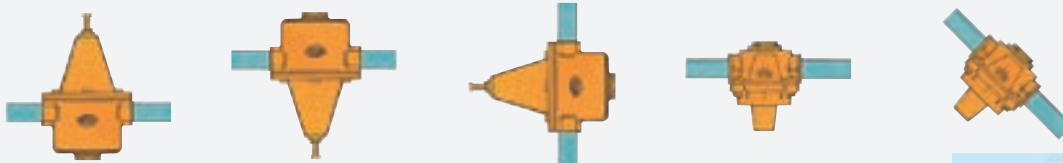
Drukreduceerventielen met bronzen huis. Niet gevoelig voor vuil of onzuiverheden en is dus onderhoudsvrij. Geschikt voor koud en warm water tot 80 °C. Max. inlaatdruk: 25 bar. Regelbereik tussen 0,5 en 6 bar. Kunnen in elke positie gemonteerd worden, op voorwaarde dat de pijl in de stroomrichting wijst. Voldoen aan de Europese norm EN 1567. Alle klephuisen van de drukreduceerventielen hebben een garantie van 5 jaar.



De uitlaatdruk werkt op het ondervlak van het membraan en drukt daarmee de veer samen. Boven een bepaalde veerbelasting wordt de klep gesloten. Zolang er stroomafwaarts geen water wordt getapt (geen stroming) wordt de ingestelde waarde voor de uitlaatdruk gehandhaafd.

Wordt er stroomafwaarts een kraan geopend, dan daalt de druk in de uitlaatkamer en de veer drukt tegen het membraan waardoor de klep wordt geopend. Bij langdurig watertappen ontstaat er een traploze beweging waarmee druksprongen door openen en sluiten van de klep voorkomen worden. Het DESBORDES drukreduceerventiel is dus ook een drukregelaar.

### INSTALLATIE



Op de huishoudelijke waterleiding worden DESBORDES drukreduceerventielen ter bescherming van de hele installatie direct na de watermeter geïnstalleerd.

De ventielen moeten vorstvrij worden opgesteld.

Ze kunnen in elke stand gemonteerd worden (horizontaal, ondersteboven, stroming omhoog of omlaag en schuin) op voorwaarde dat de pijl op het klephuis in de stromingsrichting wijst.



### 5 SP - SECURO

Toepassing: bescherming van een vrijstaand apparaat, heetwatertoestel. Aansluiting: buitendraad/ losse koppeling. MAX. INLAATDRUK: 16 bar/80°C. 1/4" aansluiting voor manometer en aftap onderaan het huis. Regelbereik: 1 tot 5,5 bar (indicatieve waarde volgens norm EN1567). Instelling: geleverd vooringesteld op 3 bar uitlaatdruk - HUIS: verchromd brons. Goedkeuring: ACS.

Artikelnummer	Type	DN	Aansluiting	VE
149B7312	Drukreduceerventiel	20	3/4"	1



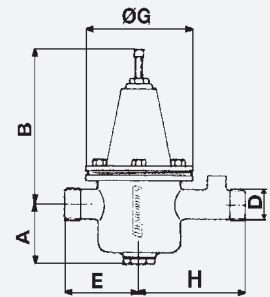
### DESBORDES 10

Drukregelaar met membraan. Toepassingen: individuele watertoevoer voor appartementen en woningen. Huis in brons. Aansluitingen: buitendraad. Max. temperatuur: 80 °C. Max. inlaatdruk: 25 bar. Incl. manometeraansluiting 1/4" onderaan. Montage drukveer mogelijk (behalve maat 4") om instellingen vanaf 0,5 bar te bereiken. Regelbereik: 1 tot 6 bar (indicatieve waarde volgens norm EN1567). Vooringesteld op 3 bar.

Artikelnummer	Type	DN	Aansluiting	VE
149B7000	10 DN15	15	1/2" MM	1
149B7001	10 DN20	20	3/4" MM	1
149B7002	10 DN25	25	1" MM	1



DN	Aansl.	D	A	B	E	G	H	Weight
mm	"	mm	mm	mm	mm	mm	mm	Kg
15	1/2	15/21	48	120	65	92	95	1.3
20	3/4	20/27	55	130	78	108	102	1.90
25	1	26/34	60	160	88	123	116	2.6



### DESBORDES 10BIS

Drukregelaar met membraan. Huis in brons. Toepassingen: individuele watertoevoer voor appartementen en woningen. Aansluiting: binnendraad. Max. temperatuur: 80 °C. Max. inlaatdruk: 25 bar. Incl. manometeraansluiting 1/4" aan elke zijde. Montage drukveer mogelijk (behalve maat 4") om instellingen vanaf 0,5 bar te bereiken. Regelbereik: 1 tot 6 bar (indicatieve waarde volgens norm EN1567). Vooringesteld op 3 bar. Huis: brons.

Artikelnummer	Type	Aansluiting	Aansluiting	VE
149B7004	10BIS DN15	15	1/2" FF	1
149B7005	10BIS DN20	20	3/4" FF	1
149B7006	10BIS DN25	25	1" FF	1
149B7007	10BIS DN32	32	1 1/4" FF	1
149B7008	10BIS DN40	40	1 1/2" FF	1
149B7009	10BIS DN50	50	2" FF	1
149B7011	10BIS DN65	65	2 1/2" FF	1
149B7012	10BIS DN80	80	3" FF	1
149B7225	10BIS DN100	100	4" FF	1



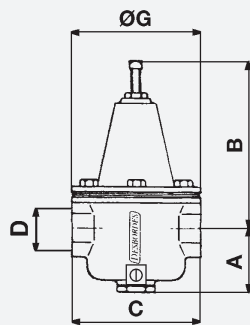
**DESBORDES 10TER**

Drukregelaar in brons. Toepassingen: individuele watertoevoer appartementen en woningen. PN16 flensaansluiting. Max. temperatuur: 80 °C. Max. inlaatdruk: 16 bar. Volgens EN1092. Incl. manometeraansluiting 1/4" aan elke zijde.



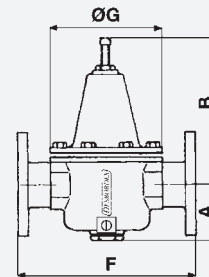
Artikelnummer	Type	DN	Aansluiting	VE
149B7032	10TER DN32	32	1 1/4" flens	1
149B7033	10TER DN40	40	1 1/2" flens	1
149B7034	10TER DN50	50	2" flens	1
149B7036	10TER DN65	65	2 1/2" flens	1
149B7037	10TER DN80	80	3" flens	1
149B7226	10TER DN100	100	4" flens	1

10BIS



Aansluiting		D	A	B	C	G	Weight
mm	"	mm	mm	mm	mm	mm	Kg
10	3/8	12/17	48	120	92	92	1.25
15	1/2	15/21	48	120	92	92	1.25
20	3/4	20/27	55	130	108	108	1.75
25	1	26/34	60	160	123	123	2.70
32	1 1/4	33/42	77	180	155	155	4.80
40	1 1/2	40/49	84	205	172	172	6.50
50	2	50/60	105	235	198	198	9.80
65	2 1/2	66/76	118	270	215	215	13.5
80	3	80/90	143	300	234	234	17.9
100	4	102/114	120	350	250	260	33.6

10TER



Aansluiting		A	B	F	G	Weight
mm	"	mm	mm	mm	mm	Kg
32	1 1/4	77	180	240	155	8.50
40	1 1/2	84	205	260	172	10.9
50	2	105	235	288	198	14.3
65	2 1/2	118	270	305	215	21.3
80	3	143	300	330	234	27.9
100	4	120	350	385	260	50.0

### DESBORDES 11

Drukregelaar met membraan. Huis in brons. Zitting: RVS. Toepassingen: individuele watertoevoer appartementen en woningen. Aansluiting: buitendraad/buitendraad. Max. voordruk: 25 bar. Max. temperatuur: 80 °C. Regelbereik: 1 tot 5,5 bar (indicatieve waarde volgens norm EN1567). Inclusief manometeraansluiting 1/4" aan elke zijde. Montage drukveer mogelijk om instellingen vanaf 0,5 bar te bereiken. Vooringesteld op 3 bar.



Artikelnummer	Type	DN	Aansluiting	VE
149B7054	11 DN15	15	1/2" MM	1
149B7055	11 DN20	20	3/4" MM	1
149B7489	11 DN25	25	1" MM	1
149B7548	11 DN32	32	1 1/4" MM	1
149B7567	11 DN40	40	1 1/2" MM	1
149B7565	11 DN50	50	1	

### DESBORDES 11BIS

Idem als 11, maar met binnendraad aansluitingen.

Artikelnummer	Type	DN	Aansluiting	VE
149B7056	11BIS DN15	15	1/2" FF	1
149B7057	11BIS DN20	20	3/4" FF	1
149B7314	11BIS DN25	25	1" FF	1
149B7549	11BIS DN32	32	1 1/4" FF	1
149B7558	11BIS DN40	40	1 1/2" FF	1
149B7561	11BIS DN50	50	2" FF	1



11

Aansluiting	D	A	B	C	E	Gewicht
mm "	mm	mm	mm	mm	mm	Kg
15 15/21	1/2	31	60	59	85	0.70
20 20/27	3/4	32	75	73	100	0.90
25 26/34	1	40	102	94	122	2.00
32 33/42	1 1/4	51	179	104	132	3.90
40 40/49	1 1/2	46	185	104	132	5.00
50 50/60	2	54	194	104	146	5.30

11 BIS

Aansluiting	D	A	B	C	E	Gewicht
mm "	mm	mm	mm	mm	mm	Kg
15 15/21	1/2	31	60	59	66	0.70
20 20/27	3/4	32	75	73	76.5	0.90
25 26/34	1	40	102	94	98	1.90
32 33/42	1 1/4	51	179	104	126	3.90
40 40/49	1 1/2	46	185	104	132	4.20
50 50/60	2	54	194	104	146	5.20



### DESBORDES 11DO

Idem als 11, maar met buitendraad koppelstukken. DN20 uitvoering ook beschikbaar inclusief manometer.



Artikelnummer	Type	DN	Aansluiting	VE
149B7640	11DO DN15	15	1/2" MM	1
149B7641	11DO DN20	20	3/4" MM	1
149B7641M	11DO DN20 + manometer	20	3/4" MM	1
149B7228	11DO DN25	25	1" MM	1
149B7550	11DO DN32	32	1 1/4" MM	1
149B7559	11DO DN40	40	1 1/2" MM	1
149B7562	11DO DN50	50	1	

### DESBORDES JUNIOR 7BIS

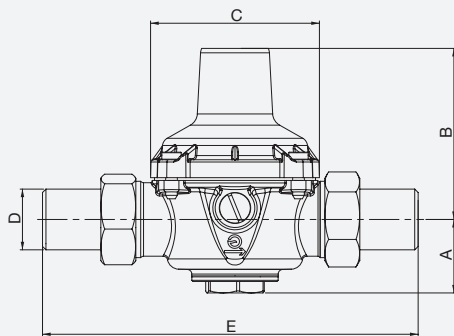
Drukregelaar met membraan. Huis in brons. Toepassingen: individuele watertoevoer voor appartementen en woningen. Aansluiting: binnendraad.

Max. voordruk: 16 bar. Max temperatuur: 80 °C. Incl. manometeraansluiting 1/4" aan elke zijde. Regelbereik: 1 tot 5,5 bar (indicatieve waarde volgens norm EN1567). Fabrieksinstelling: geleverd vooringesteld op 3 bar uitgangsdruk.



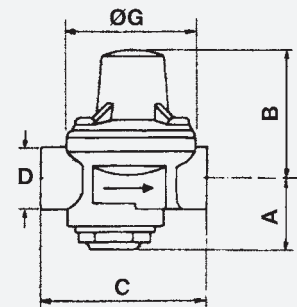
Artikelnummer	Type	DN	Aansluiting	VE
149B7209	JUNIOR 7BIS DN15	15	1/2" FF	1
149B7210	JUNIOR 7BIS DN20	20	3/4" FF	1
149B7552	JUNIOR 7BIS DN25	25	1" FF	1
149B7553	JUNIOR 7BIS DN32	32	1 1/4" FF	1
149B7554	JUNIOR 7BIS DN40	40	1 1/2" FF	1
149B7555	JUNIOR 7BIS DN50	50	2" FF	1

11DO



Aansluiting	D	A	B	C	E	Gewicht	
mm	mm	"	mm	mm	mm	Kg	
15	15/21	1/2	31	60	59	140	0.70
20	20/27	3/4	32	75	73	160	0.90
25	26/34	1	40	102	94	180	1.90
32	33/42	1 1/4	51	179	104	200	3.90
40	40/49	1 1/2	46	185	104	220	4.20
50	50/60	2	54	194	104	250	5.20

JUNIOR 7BIS



Aansluiting	D	A	B	C	G	Gewicht	
mm	mm	"	mm	mm	mm	Kg	
15	15/21	1/2	30	56	64.5	50	0.5
20	20/27	3/4	33.5	61	70	57	0.6
25	26/34	1	30	68	81	70	0.95
32	33/42	1 1/4	34.5	91	97	81	1.55
40	40/49	1 1/2	36.5	106	110	92	2.05
50	50/60	2	45.5	106	135	120	3.70



**12.3 HYDRAULISCH GESTUURDE DRUKREGELAARS**

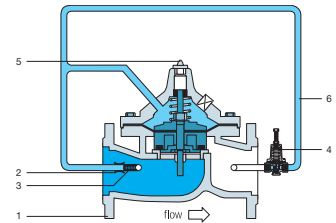
**PR500 – DRUKREDUCEERTOESTEL**

Het drukreduceertoestel PR500 reduceert een hoge voordruk naar een lagere constante nadruk. Deze hydraulisch bediende klep wordt bestuurd door een stuursysteem. Dit zeer nauwkeurig werkende toestel is gemakkelijk te installeren, hoeft niet te worden gesmeerd, is eenvoudig van constructie en vergt daardoor weinig onderhoud, mits op de juiste wijze preventief onderhouden. Het enige bewegende deel in het regeltoestel is het membraan met klep, dat wordt geleid door een uitwisselbare lager in het deksel en de klepzitting. Het toestel is voorzien van flenzen (DN50 - DN300).

Nominale werkdruk: PN 10, 16 of 25. Maximum werkt temperatuur: PN10-16: max. 70 °C (continu), PN25: max. 20 °C (continu). Regelbereik uitgangsdruk: 1,4 - 12 bar (Regelbereik uitgangsdruk 0 - 2 bar en 7 - 21 bar op aanvraag).

Artikelnummer	Type	Aansluiting	PN	VE
0504550	PR500 50	50	10/16	1
500065548	PR500 65	65	10/16	1
500080548	PR500 80	80	10/16	1
500100548	PR500 100	100	10/16	1
500125548	PR500 125	125	10/16	1
500150548	PR500 150	150	10/16	1
500200548	PR500 200	200	10	1
505200548	PR500 200	200	16	1
500250548	PR500 250	250	10	1
505250548	PR500 250	250	16	1

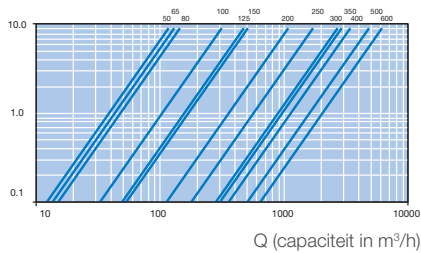
PN25 op aanvraag.



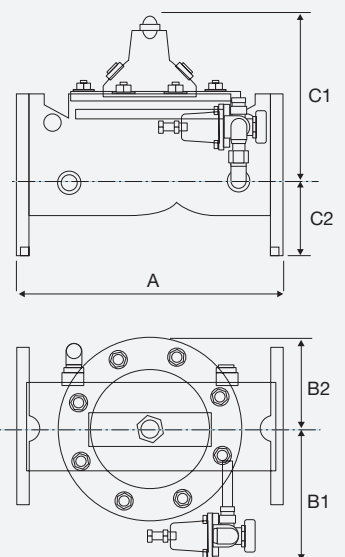
- 1 huis / basisklep
- 2 vaste restrictie
- 3 inline filter
- 4 stuurventiel
- 5 ontluchter
- 6 flexibele leidingen

**Drukverlies:**

Δ P in bar

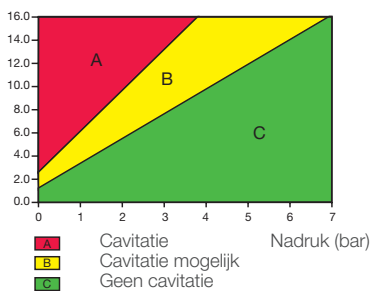


DN	PN	A	B1	B2	C1	C2	Kg
50	10/16	230	160	85	165	85	20
65/60	10/16	290	170	85	165	95	25
80	10/16	310	175	85	165	100	30
100	10/16	350	190	120	210	110	40
125	10/16	400	200	150	285	125	70
150	10/16	480	210	150	285	145	90
200	10	600	235	200	360	170	150
200	16	600	235	200	360	170	150
250	10	730	280	255	475	200	400
250	16	730	280	255	475	200	400
300	10	850	305	300	570	230	550
300	16	850	305	300	570	230	550



**Cavities:**

Voordruk (bar)

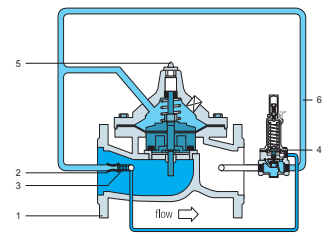


**PR600 – VOORDRUKHANDHAAFTOESTEL**

Het voordrukhandhaaftoestel PR600 handhaaft een vooraf ingestelde minimum voordruk. Deze klep is daarom uitermate geschikt om te voorkomen dat de systeemdruk te laag wordt, wanneer bijvoorbeeld een grotere hoeveelheid water wordt afgenomen dan verwacht. Deze hydraulisch bediende klep wordt bestuurd door een stuursysteem. Dit zeer nauwkeurig werkende toestel is gemakkelijk te installeren, hoeft niet te worden gesmeerd, is eenvoudig van constructie en vergt daardoor weinig onderhoud, mits op de juiste wijze preventief onderhouden. Het enige bewegende deel in het regeltoestel is het membraan met klep, dat wordt geleid door een uitwisselbare lager in het deksel en de klepzitting. Het toestel is voorzien van flenzen (DN50 - DN300).  
 Max. werktemperatuur: 70 °C (continu). Nominale wekdruk: PN 10/16. Regelbereik voordruk: 1,4 - 14 bar (Regelbereik uitgangsdruk 0 - 2 bar en 7 - 21 bar op aanvraag).



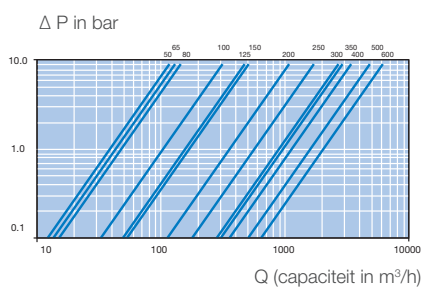
Artikelnummer	Type	Aansluiting	PN	VE
0504905	PR600 50	50	10/16/25	1
500065648	PR600 65	65	10/16/25	1
500080648	PR600 80	80	10/16/25	1
500100648	PR600 100	100	10/16	1
500125648	PR600 125	125	10/16	1
500150648	PR600 150	150	10/16	1
500200648	PR600 200	200	10	1
505200648	PR600 200	200	16	1
500250648	PR600 250	250	10	1
505250648	PR600 250	250	16	1
500300648	PR600 300	300	10	1
505300648	PR600 300	300	16	1



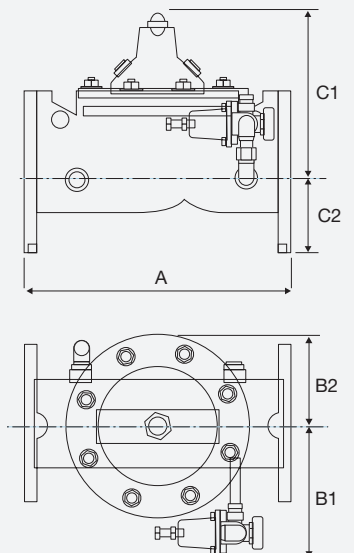
- 1 huis / basisklep
- 2 vaste restrictie
- 3 inline filter
- 4 stuurventiel
- 5 ontluchter
- 6 flexibele leidingen

PN25 op aanvraag.

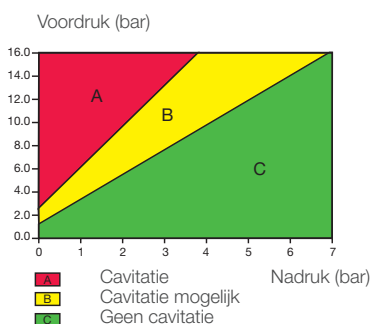
**Drukverlies:**



Aansluiting	PN	A	B1	B2	C1	C2	Kg
50	10/16/25	230	160	85	165	85	20
65/60	10/16/25	290	170	85	165	95	25
80	10/16/25	310	175	85	165	100	30
100	10/16	350	190	120	210	110	40
125	10/16	400	200	150	285	125	70
150	10/16	480	210	150	285	145	90
200	10	600	235	200	360	170	150
200	16	600	235	200	360	170	150
250	10	730	280	255	475	200	400
250	16	730	280	255	475	200	400
300	10	850	305	300	570	230	550
300	16	850	305	300	570	230	550



**Cavitatie:**





# Hoofdstuk 13

## Drinkwaterbeveiliging





TBE-EA - EA terugstroombeveiligingseenheid.  
Met geïntegreerde afsluiter en aftapper.  
Korte inbouw lengte. Kiwa en Belgaqua gekeurd.

## Hoofdstuk 13

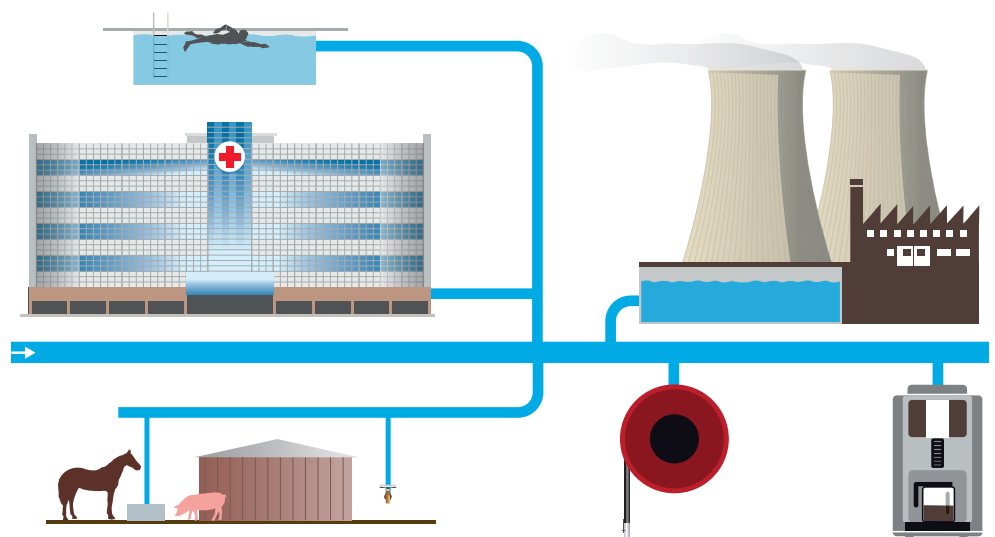
# Moderne en veilige oplossingen voor ons drinkwater

### 13.1 TERUGSTROOMBEVEILIGING

Water is een van onze belangrijkste levensbehoeften. Het is dan ook van groot belang dat we de kwaliteit van ons drinkwater ook in de toekomst kunnen garanderen.



We gebruiken en distribueren ons water voor vele doeleinden, via een leidingennetwerk dat steeds complexer wordt. Op dit netwerk is een grote diversiteit aan gebruikers aangesloten. Voor drinkwaterinstallaties brengt dit aanzienlijke verontreinigingsrisico's met zich mee. Dat vraagt om innovatieve en waterdichte beveiligingsoplossingen, die aan de laatste eisen voldoen. Bij Watts Water Technologies bent u hiervoor aan het juiste adres.



Leidingnetwerk met diverse gebruikers

**Overeenkomstig het Bouwbesluit, het Waterleidingbesluit en de aansluitvoorwaarden van de waterleidingbedrijven in Nederland moeten leidingwaterinstallaties voldoen aan NEN 1006 "Algemene voorschriften voor leidingwaterinstallaties (AVWI-2002)". Deze norm wordt uitgegeven door het Nederlands Normalisatie-instituut (NEN).**

De norm is om een aantal redenen algemeen gehouden, onder andere met het oog op de verschillende omstandigheden waaronder de drinkwaterbedrijven het leidingwater leveren en de verschillen in samenstelling daarvan. Om tot een goede

harmonisatie in de uitvoering van de leidingwaterinstallatie te komen, wordt in de Waterwerkbladen een nadere uitwerking gegeven van hetgeen in de NEN 1006 in algemene zin wordt gesteld. In de Waterwerkbladen zijn zowel bepalingen als richtlijnen opgenomen. Daarnaast zijn voor bepaalde situaties tevens aanwijzingen gegeven voor de uitvoering. Het in de Waterwerkbladen gestelde moet worden beschouwd als standaardvoorwaarden waaraan een leidingwaterinstallatie moet voldoen om in overeenstemming te zijn met NEN 1006.

Via de website [www.infodwi.nl](http://www.infodwi.nl) kunt u de Waterwerkbladen downloaden.

**Beveiligingsmatrix met beveiligingsklassen volgens NEN EN 1717**

Familie	Type	Beveiliging Beschrijving	Inzetbaar tot vloeistofklasse						
			1	2	3	4	5		
A	A	Atmosferische onderbreking; vrije uitloop boven rand	n.v.t.						
A	B	Atmosferische onderbreking; vrije uitloop met niet ronde overloop	X	●	●	●	●	●	
B	A	Onderbreker met verschuldrukzones, controleerbaar	●	●	●	●	-	-	
C	A	Onderbreker met verschuldrukzones, niet controleerbaar	●	●	●	-	-	-	
D	A	leidingbeluchter	O	O	O	-	-	-	
E	A	controleerbare keerklep	●	●	-	-	-	-	
E	B	niet-controleerbare keerklep	alleen voor bepaalde huishoudelijke toepassingen						
H	A	anti-hevelbeluchter, voor slangaansluiting	●	●	O	-	-	-	
H	D	anti-hevelbeluchter met keerklep, voor slangaansluiting	●	●	O	-	-	-	

Algemene opmerking: appendages met atmosferische beluchting (bijvoorbeeld AA, BA, CA, ...) mogen niet gebruikt worden als gevaar voor overstroming bestaat.

- elimineert het risico, respectievelijk als veiligheidsappendage toegelaten
- elimineert het risico niet, als veiligheidsappendage niet toegelaten
- O elimineer het risico alleen als p = atm
- X niet van toepassing

**Vloeistofklassen \***

Klasse	Definitie	Voorbeelden
1	Water, bedoeld voor menselijke consumptie, afkomstig van een drinkwaterdistributiesysteem.	Drinkwater, water onder hoge druk.
2	Vloeibare stof, welke geen schade voor de menselijke gezondheid oplevert. Vloeibare stof waarvan is vastgesteld dat ze geschikt is voor menselijke consumptie, inclusief water, verkregen uit een drinkwater-distributiesysteem, en wat een verandering mag hebben ondergaan voor wat betreft smaak, geur, kleur of temperatuur (verwarming of koeling).	Gekoeld water, warm water, demiwater, kookvocht, koffie, thee.
3	Vloeibare stof die in enigermate de menselijke gezondheid kan schaden ten gevolge van de aanwezigheid van een of meerdere toxische of zeer toxische substanties met een LD** 50 > 200 mg/kg.	Spoelwater voor vaat en kookgerei, centrale verwarmingswater zonder additieven, het water in de WC-stortbak, onthard water.
3/4	(de grens tussen categorie 3 en 4 wordt in principe aangegeven door LD** 50 = 200 mg/kg lichaamsgewicht overeenkomstig de EU-richtlijn 93/92 van 23-04-1993)	Water met anticorrosie-middel, water met antivries, water met wasproducten, water met desinfectiemiddelen, water met reinigingsmiddelen, water met koelvloeistof.
4	Vloeibare stof die gevaar oplevert voor de menselijke gezondheid ten gevolge van de aanwezigheid van een of meerdere toxische of zeer toxische substanties met een LD** 50 ≤ 200 mg/kg, of ten gevolge van radioactieve, mutagenen of carcinogene bestanddelen.	Hydrazine, lindaan, insecticiden.
5	Vloeibare stof die gevaar oplevert voor de menselijke gezondheid ten gevolge van de aanwezigheid van pathogene bacteriën of virussen.	Spoelwater voor vaat en kookgerei, riool- en afvalwater, drinkwater voor dieren, zwembadwater.

\* Voor wat betreft het contact tussen drinkwater en verontreiniging gaat men ervan uit dat de aansluiting te allen tijde permanent is. Men moet bij de risicoanalyse dus altijd uitgaan van de situatie Pc (Permanent/continu).

\*\* LD (Lethal Dose) = dodelijke dosis



13.1.1 AA BEVEILIGING

**AA BEVEILIGING EASYBREAK AA 15 – 105L – ES 3/4 BASIC**

De EasyBreak AA 15 – 105L – ES 3/4 Basic is ontwikkeld voor het reglementair aansluiten van tappunten die vallen onder vloeistofklasse 5 op het drinkwaternet.

Het is een terugstroombeveiliging conform de Europese norm EN 1717 – EN 13076 met ingebouwde pomp.

De drinkwateraansluiting 1/2" wordt aangesloten via een RVS waterslagdemper 0,16 L – 16 bar en een messing T-stuk 1/2" aan het messing magneetventiel 1/2" NG 1~230V-50Hz (normaal gesloten) met perlator (om spatten te voorkomen). Het magneetventiel wordt bevestigd op de RVS wandbeugel die de reglementaire afstand waarborgt tussen magneetventiel en trechter (conform EN 13076).

Deze drinkwater bijzulset moet geïnstalleerd worden op een plaats waar, bij falen van het systeem, nooit het waterniveau kan stijgen tot tegen het magneetventiel. De onderste aansluiting van de trechter Ø 50 mm wordt gravitair aangesloten aan de zwarte MDPE buffertank van 105 liter met behulp van de meegeleverde rustige toevoer in zwart PP Ø50 mm.

De buffertank is uitgerust met een geventileerd schroefdeksel 8" en een messing aflatkraan 1/2" met slangpilaar. Het magneetventiel wordt automatisch aangestuurd door een staaflotter die zorgt dat de buffertank op niveau blijft. Deze is gemonteerd bovenaan in de buffertank.

In de buffertank is een RVS meercellige onderwaterpomp ES 3/4 gebouwd met een capaciteit van 3,0 m³/u bij 3,0 bar opvoerhoogte. Alle pompdelen zijn volledig RVS 304, ook de waaiers. De pomp is voorzien van een geïntegreerde motor 0,55 kW, 1~230V-50Hz met ingebouwde condensator 16 µF/450V.

Bovenop de buffertank staat de Briotank pompsturing met geïntegreerd membraanvat van 0,4 L dewelke zorgt voor het automatisch starten en stoppen van de pomp bij openen en sluiten van het tappunt. Deze beveiligd de pomp tevens tegen droogdraaien. De persaansluiting naar de verbruiker is voorzien van een messing 3-delige koppeling 1" FF.

Het systeem dient elektrisch aangesloten te worden op 2 stopcontacten die beveiligd moeten worden door een zekering van 10A en een differentieelchakelaar van 30 mA (niet inbegrepen).

- Afmetingen buffertank met Briotank sturing (LxBxH): 55 x 30 x 105 cm
- Drinkwateraansluiting: 1/2" F
- Persaansluiting: 1" F
- Voeding: 1~230V-50Hz (2 stopcontacten)

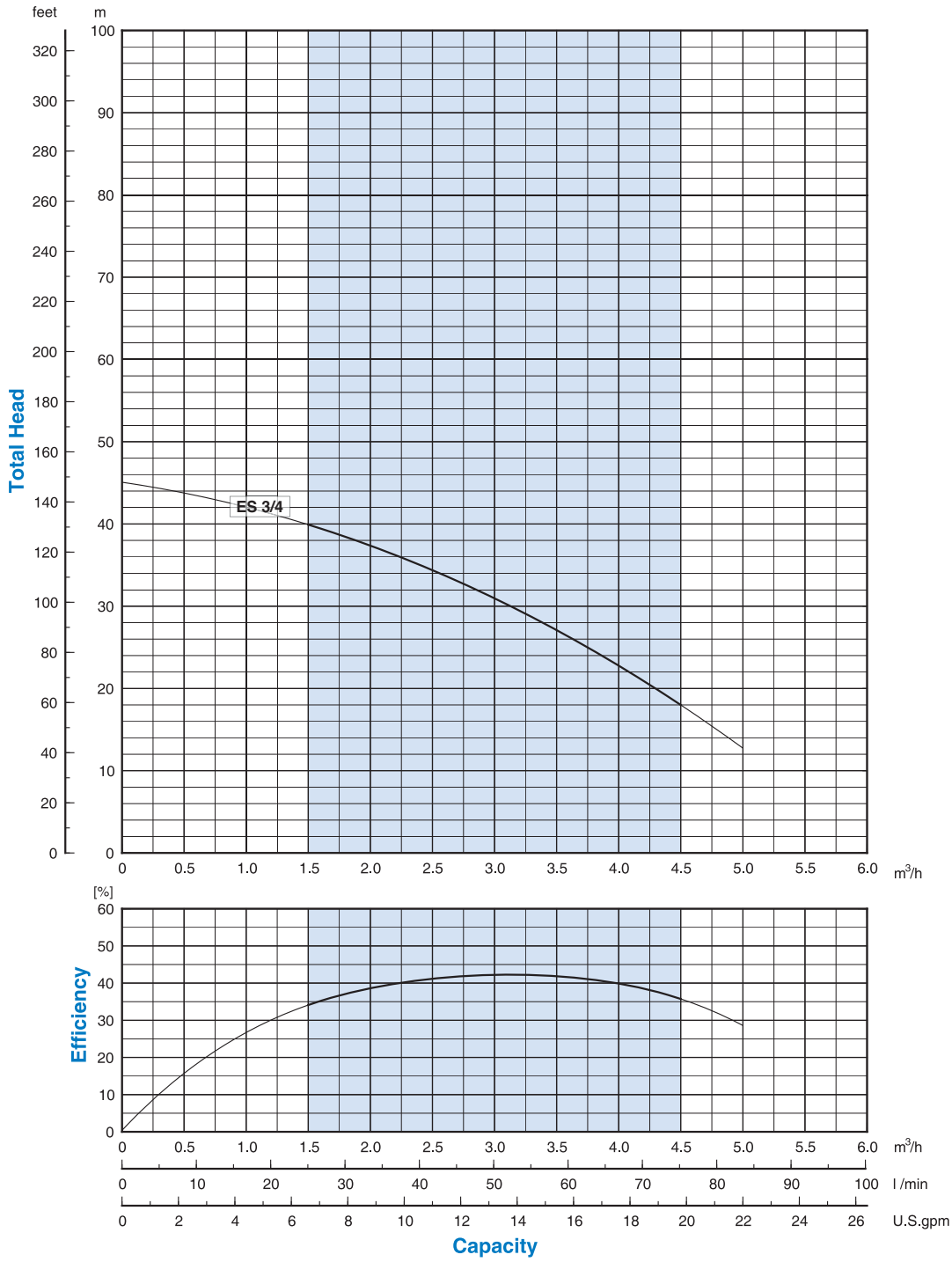


Bijzulset

Artikelnummer	Type	VE
310100014	EasyBreak AA 15 – 105L – ES 3/4 Basic	1



Performance curve 50Hz



13.1.2 AB BEVEILIGING

AB BEVEILIGING EASYBREAK AB 15 - 23L

De Watts EasyBreak AB terugstroombeveiligingen voor vloeistofklasse 5 zijn speciaal ontworpen voor toepassing in drinkwater.

MDPE breektank met een nuttige inhoud van 23 liter voorzien van een membraan vlotterkraan 1/2", reglementaire overloop conform EN 13077 met afvoer 50 mm en een mangat 4". Op de breektank is een zelf-aanzuigende, meercellige, RVS centrifugaalpomp EHS 2/3 gemonteerd met een capaciteit van 1,8 m<sup>3</sup>/h bij 3,0 bar opvoerhoogte. De pomp is voorzien van elektronische sturing Briotank die de pomp automatisch start/stopt én beveiligd tegen droogdraaien. Opioneel is de RVS centrifugaalpomp EHS 5/5.



**Normering**

De AB beveiliging EasyBreak is ontwikkeld conform NEN-EN 13077.

**Installatievoorschrift**

Installeer deze Break Unit volgens Waterwerkblad 3.8 en 4.1 (infodwi.nl).

Inhoud reservoir: 23 liter. Max. medium temperatuur: 40 °C. Max. starts: 20 per uur.

Voeding: 1 x 230 V 50 Hz (andere spanningen op aanvraag). Regeling: Aan/uit- of frequentieregeling.

Aantal pompen: 1. Reservoir: MDPE. Materiaal pomphuis: Roestvaststaal (RVS). Keuren: Belgaqua.

- Afmetingen buffertank met Briotank sturing (LxBxH): 55 x 30 x 105 cm

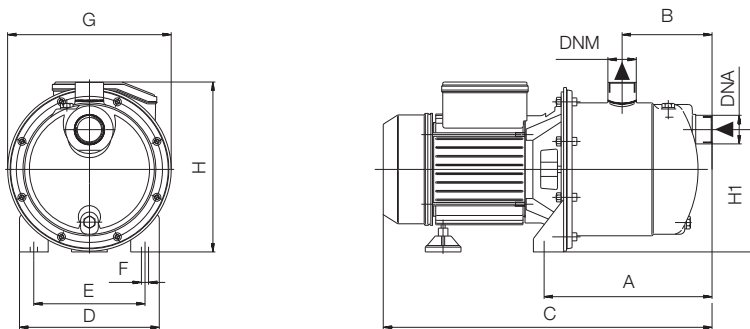
- Drinkwateraansluiting: 1/2" M

- Persaansluiting: 1" M

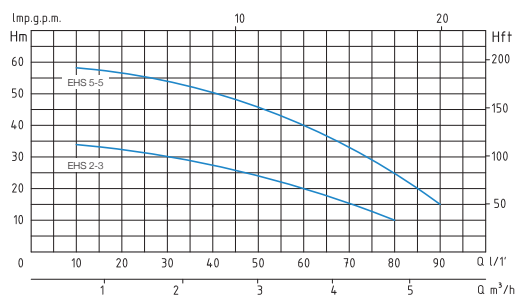
- Voeding: 1~230V-50Hz (2 stopcontacten)

Artikelnummer	Type	Pomp	Aansluitmaat	I x b x h	VE
310100008	AB15-23L-EHS 2/3 BASIC	1"	1"	600 x 240 x 400 mm (zonder pompopbouw)	1
310100016	AB15-23L-EHS 5/5 BASIC	1"	1"	600 x 240 x 400 mm (zonder pompopbouw)	1

RVS CENTRIFUGAALPOMP EHS 2/3 EN EHS 5/5



Drukverliescurves EHS 2/3 en EHS 5/5



Type	Nomimal power		Input power	Ampere	Q = capaciteit														
	HP	kW			Opvoerhoogte														
Enkele fase	P2		P1	Enkele fase	m <sup>3</sup> /h	0,6	1,2	1,8	2,4	3	3,6	4,2	4,8	5,4					
230V-50Hz					kW	1 x 230 V	l/1'	10	20	30	40	50	60	70	80	90			
EHS 2/3	0,9	0,7	0,9	4	H (m)	34	32	30	28	24	20	15	10	-					
EHS 5/5	1,3	1	1,3	5,8		58	56	52	48	44	39	31	23	15					

Type	Afmetingen in mm										Afmetingen mm			Gewicht Kg		
	A	B	C	D	E	F	G	H	H1	Rotors	DNA	DNM	B		L	H
Enkele fase																
EHS 2/3	163	81	343	176	140	9	184	200	149	3	1"	1"	190	420	230	8,5
EHS 5/5	210	113	415	176	140	9	206	212	154	5	1"	1"	210	450	240	13

## AB BEVEILIGING EASYBREAK AB 15 EN AB 20

De Watts EasyBreak AB terugstroombeveiligingen voor vloeistofklasse 5 zijn speciaal ontworpen voor toepassing in drinkwater.

Het schone drinkwater loopt via een mechanische vlotterkraan in de MDPE voorraadtank. De meercellige RVS pomp(en) ondergedompeld in de tank of horizontaal of verticaal naast de tank, brengen het water terug onder druk en pompen het met het noodzakelijke debiet naar uw machine of gebruiker(s). De opgebouwde sturing zorgt voor de automatische werking en beveiliging van de pomp.

### Normering

De AB beveiliging EasyBreak is ontwikkeld conform EN 1717 en NEN-EN 13077.

### Installatievoorschrift

Installeer deze Break Unit volgens Waterwerkblad 3.8 en 4.1.

Inhoud reservoir: Standaard 105 en 210 liter. Max. medium temperatuur: 40 °C. Max. starts: 20 per uur. Voeding: 1 x 230 V 50 Hz (andere spanningen op aanvraag). Regeling: Aan/uit- of frequentieregeling. Aantal pompen: Standaard 1 of 2. Op maat tot 4 pompen. Reservoir: MDPE. Materiaal pomphuis: Roestvaststaal (RVS). Keuren: Belgaqua.



### EASYBREAK AB 15 - 105L - ES 3/4 BASIC (1 POMP)

Zwarte MDPE breaktank van 105 liter (nuttige inhoud 75 liter) voorzien van een membraan vlotterkraan 1/2", reglementaire overloop conform EN 13077 in RVS met afvoer 75 mm, mangat 8" en aflatkraan 1/2" met slangpilaar. In de breaktank is een Flowmotion RVS meercellige onderwaterpomp ES 3/4 gebouwd met een capaciteit van 3 m<sup>3</sup>/u bij 3 bar opvoerhoogte voorzien van de automatische pompsturing Briotank met geïntegreerde droogdraai beveiliging en kleine voorraadtank. Persaansluiting unit: 1".

### EASYBREAK AB 20 - 105L - ES 5/4 BASIC (1 POMP)

Idem als de Easybreak AB 15 - 105L - ES 3/4, maar voorzien van een membraan vlotterkraan 3/4" en een Flowmotion RVS meercellige onderwaterpomp ES 5/4 gebouwd met een capaciteit van 5,5 m<sup>3</sup>/u bij 3 bar opvoerhoogte.

### EASYBREAK AB 15 - 105L - 2ES 3/4 DRIVE (1 POMP + 1 RESERVE)

Idem als de Easybreak AB 15 - 105L - ES 3/4, maar voorzien van 2 Flowmotion RVS meercellige onderwaterpompen ES 3/4 gebouwd met een capaciteit van 3 m<sup>3</sup>/u per stuk bij 3 bar opvoerhoogte voorzien van 2 frequentiesturingen Sirio met geïntegreerde droogdraai beveiliging. Deze leveren een vrijwel constante druk aan de kraan, ongeacht de afname. Bij defect van een pomp schakelt de unit automatisch over op de andere pomp. Persaansluiting: 1".

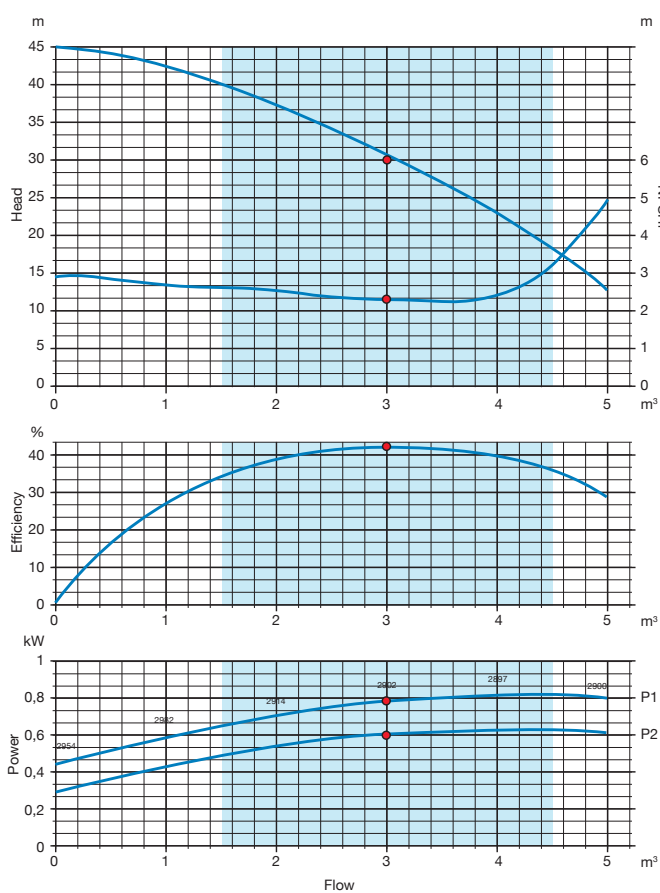
### EASYBREAK AB 20 - 210L - 2ES 5/4 DRIVE (2 POMPEN)

Idem als de Easybreak AB 15 - 105L - ES 5/4, maar met een inhoud van 210 liter (nuttige inhoud 150 liter) en een membraan vlotterkraan 3/4". In de breaktank zijn 2 Flowmotion RVS meercellige onderwaterpompen ES 5/4 gebouwd met elk een capaciteit van 5,5 m<sup>3</sup>/u bij 3 bar opvoerhoogte voorzien van 2 frequentiesturingen Sirio met geïntegreerde droogdraai beveiliging. Deze leveren een vrijwel constante druk aan de kraan, ongeacht de afname. Bij defect van een pomp schakelt de unit automatisch over op de andere pomp. Bij grote waterafname werken de beide pompen samen. Persaansluiting: 6/4".

De pompen moeten beveiligd worden met een zekering van 10A en een differentieelchakelaar van 30 mA (inbegrepen bij de installaties met twee pompen).

Artikelnummer	Type	Pomp	Aansluiting watertoevoer	l x b x h	VE
310100004	AB15-105L-ES 3/4 BASIC	1	1/2"	700 x 300 x 1000	1
310100005	AB20-105L-ES 5/4 BASIC	1	3/4"	700 x 300 x 1000	1
310100006	AB15-105L-2ES 3/4 DRIVE	1 + reserve	1/2"	700 x 300 x 1500	1
310100007	AB20-210L-2ES 5/4 DRIVE	2	3/4"	830 x 300 x 1900	1

**Grafieken performance AB beveiliging  
EasyBreak AB 15 en AB 20**



**Wat bepaalt het gewenste type AB Beveiliging**

- Benodigd debiet.
- Benodigde druk bij de verbruiker.
- Drukverlies in de leiding tussen de AB EasyBreak en de verst gelegen verbruiker. Indien niet bekend de lengte, de diameter en het materiaal van de leiding en eventueel het opgegeven hoogteverschil.
- Is een constante druk bij de verbruiker noodzakelijk (unit met of zonder frequentiesturing op de pomp)?
- Heeft de verbruiker een constante afname of veelvuldig korte afnamen?
- Is de drinkwateraansluiting voldoende groot voor het gewenste debiet (moet er extra buffercapaciteit worden voorzien om de piekafnamen te kunnen opvangen)?
- Het belang van hoge bedrijfszekerheid bepaalt de keuze voor een of meerdere pompen.
- De beschikbare plaats in de installatie.

**Toepassingen**

- Ziekenhuizen
- Industriële grootkeukens, vaatwasmachines
- Omgekeerde osmose
- Veeteelt
- Tandartspraktijk

### 13.1.3 BA BEVEILIGING

#### BA BEVEILIGING BA BS

Het BA BS terugstroombeveiligingstoestel is speciaal ontwikkeld voor toepassing bij kleine debieten (bijvoorbeeld tandartsstoelen).

#### Normering

De BA BS is ontwikkeld conform EN 1717 en EN 12729.

#### Installatievoorschrift

Installeer de BA BS volgens Waterwerkblad 3.8.

#### Installatie-eisen

De BA eenheid wordt horizontaal gemonteerd, met de afvoeropening naar beneden gericht. De BA beveiligingseenheid mag nooit onder water komen te staan. Installeer de BA eenheid op een eenvoudig bereikbare plaats met aansluiting op de riolering.

Huis : messing. Huis ontlastklep: kunststof. Afdichting: rubber. Trechter: kunststof. Puntstukken: messing. Max. systeemdruk: PN 10 (10 bar). Nom. werktemperatuur: 65 °C. Piekttemperatuur: 90 °C gedurende 1 uur per dag. Keuren: Kiwa, WRAS, NF, Belgaqua, Sitac, DVGW, SVGW, SINTEF.



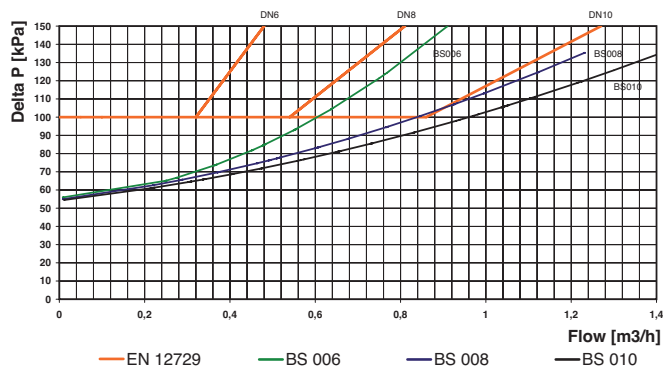
Artikelnummer	Type	Doorlaat (DN)	Aansluiting	VE
405006011	BA BS 006	6	1/8"	1
405008011	BA BS 008	8	3/8"	1
405010020	BA BS 010	10	1/4"	1

Artikelnummer	Type	Doorlaat (DN)	Aansluiting	VE
405008310	BA BS 008 Unit	8	3/8"	1
405010310	BA BS 010 Unit	10	1/4"	1

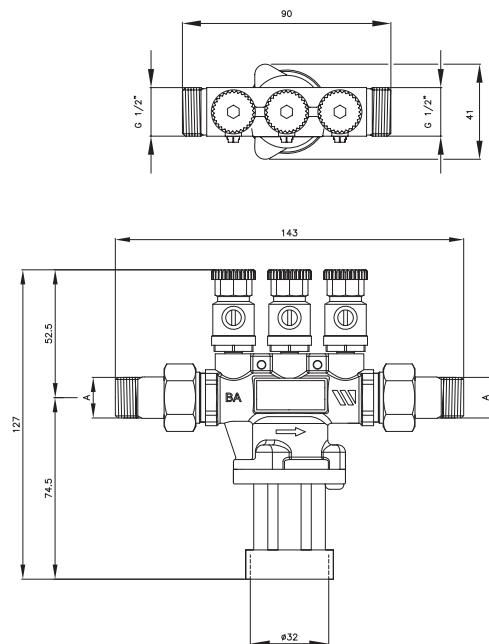
BA BS Unit is inclusief trechter, filter en twee afsluiters



#### Drukverliescurves



#### Inbouwmaten





## BA BEVEILIGING BA BM

De BA BM range is naast de BA BS range ontwikkeld om tegemoet te komen aan de nieuwe Europese regelgeving en productspecificatie voor terugstroombeveiligingstoestellen ter beveiliging van drinkwaterinstallaties tegen terugstroming van vloeistoffen met gevarenklasse 4, zoals gedefinieerd in de EN 1717 en de Waterwerkbladen 3.8.



### Normering

De BA BM is ontwikkeld conform EN 1717 en EN 12729.

### Installatievoorschrift

Installeer de BA BM volgens Waterwerkblad 3.8.

### Installatie-eisen

De BA eenheid wordt horizontaal gemonteerd, met de afvoeropening naar beneden gericht. De BA beveiligingseenheid mag nooit onder water komen te staan. Installeer de BA eenheid op een eenvoudig bereikbare plaats met aansluiting op de riolering.

Huis: messing. Huis ontlastklep: kunststof. 1e en 2e keerklepmodule: kunststof. Afdichting: rubber.

Trechter: kunststof. Puntstukken: messing. Max. systeemdruk: PN 10 (10 bar).

Nom. werkteemperatuur: 65 °C. Plektemperatuur: 90 °C gedurende 1 uur per dag.

Keuren: Kiwa, WRAS, DVGW, NF, Belgaqua, UNI, Sitac, SVGW, SINTEF, ETA.

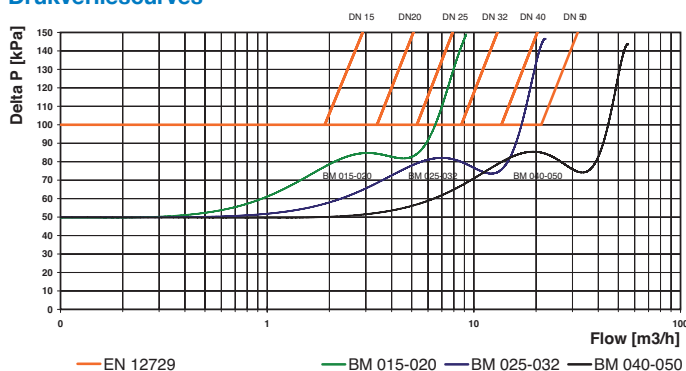
Artikelnummer	Type	Doorlaat (DN)	Aansluiting	VE
405015310	BA BM 015	15	1/2"	1
405020310	BA BM 020	20	3/4"	1
405025310	BA BM 025	25	1"	1
405032310	BA BM 032	32	1 1/4"	1
405040310	BA BM 040	40	1 1/2"	1
405050310	BA BM 050	50	2"	1

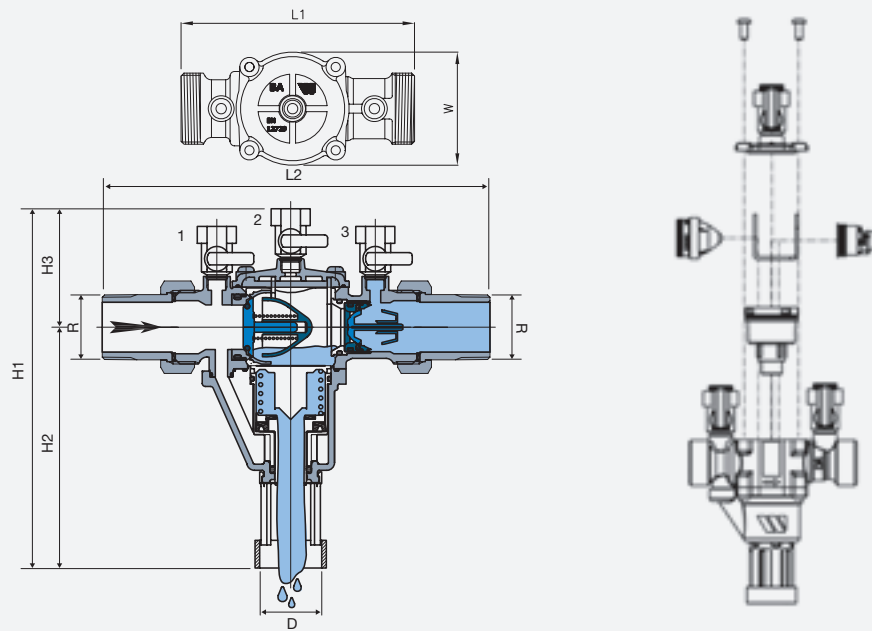
Artikelnummer	Type	Doorlaat (DN)	Aansluiting	VE
405015311	BA BM 015 Unit	15	1/2"	1
405020311	BA BM 020 Unit	20	3/4"	1
405025311	BA BM 025 Unit	25	1"	1
405032311	BA BM 032 Unit	32	1 1/4"	1
405040311	BA BM 040 Unit	40	1 1/2"	1
405050311	BA BM 050 Unit	50	2"	1



\*BA BM Unit is inclusief trechter, filter en twee afsluiters

### Drukverliescurves





	Maat	Eenheid	015	020	025	032	040	050
Aansluitingen puntstukken (bu)	R	BSPT	1/2"	3/4"	1"	1 1/4"	1 1/2"	2"
Aansluiting trechter (bi)	D	mm	32	32	40	40	50	50
Inbouwlengte excl. puntstukken	L1	mm	122	122	157	157	220	220
Inbouwlengte incl. puntstukken	L2	mm	201	201	252	252	336	336
Hoogte	H1	mm	168,5	168,5	238	238	303,5	303,5
Hoogte	H2	mm	103	103	156	156	202,5	202,5
Hoogte	H3	mm	65,5	65,5	82	82	101	101
Breedte	W	mm	53	53	76	76	115	115
Gewicht, incl. puntstukken en trechter	L	kg (+/-)	1,2	1,2	2,7	2,7	6,5	6,5

## TRECHTER BA BM

Trechter volgens EN1717 voor terugstroombeveiligingstoestel BA BM.

Artikelnummers	Type	VE
416020310	trechter BA BM DN15 - 20	1
149B70033	trechter BA BM DN25 - 32	1
416050310	trechter BA BM DN40 - 50	1



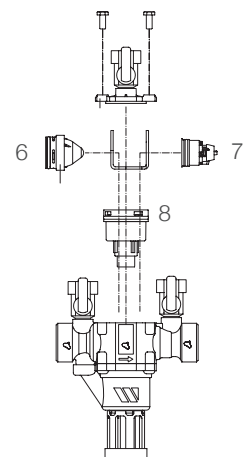
13

## REVISIESETS BA BM

Artikelnummer	Module	BM015/020	VE
416020377	6 (1e keerklep) +	O-ring/bout deksel	1
416020393	7 (2e keerklep) +	O-ring/bout deksel	1
416020359	8 (ontlastklep) +	O-ring/bout deksel + bout M10	1

Artikelnummer	Module	BM025/032	VE
416032377	6 (1e keerklep) +	O-ring/bout deksel	1
416032393	7 (2e keerklep) +	O-ring/bout deksel	1
416032359	8 (ontlastklep) +	O-ring/bout deksel + bout M10	1

Artikelnummer	Module	BM040/050	VE
416050377	6 (1e keerklep) +	O-ring/bout deksel	1
416050393	7 (2e keerklep) +	O-ring/bout deksel	1
416050359	8 (ontlastklep) +	O-ring/bout deksel + bout M10	1



### BA BEVEILIGING BA 4760 GEFLENSD

Het BA 4760 beveiligingstoestel bestaat uit twee in serie geplaatste keerkleppen met daartussen een kamer voorzien van een ontlastklep. De werking van het toestel berust op het handhaven van een gereduceerde druk in deze tussenkamer. Zelfs wanneer er tegendruk aan de uitlaatzijde is en beide keerkleppen vervuild zijn zal het toestel terugstroming van vervuild water voorkomen. De ontlastklep zal in dat geval openen en zodoende zorgen voor een atmosferische scheiding tussen drinkwater- en gebruikersnet.

#### Demontabele keerkleppen

De eerste keerklep, de tweede keerklep en de ontlastklep zijn eenvoudig te demonteren, waardoor het onderhoud gemakkelijk is uit te voeren.

#### Normering

De BA 4760 is ontwikkeld conform EN 1717 en EN 12729.

#### Installatievoorschrift

Installeer de BA 4760 volgens Waterwerkblad 3.8.

#### Controle

Een BA terugstroombeveiligingstoestel dient minimaal een keer per jaar op haar goede werking getest worden.

Huis : gietijzer met epoxy coating. Flensaansluiting: volgens EN1092-2 / DIN 2532.

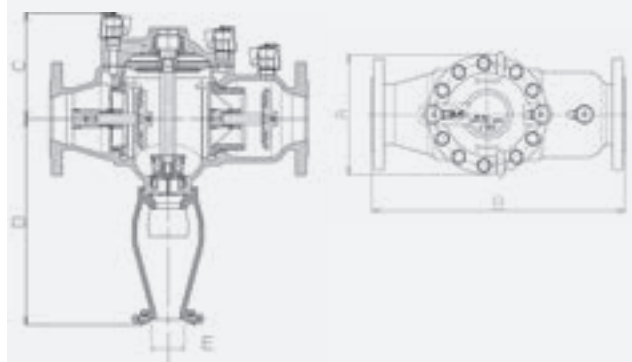
Keerklepzittingen: kunststof. Afdichtingen: rubber. Zitting ontlastklep: RVS. Trechter: gietijzer.

Keuren: Belgaqua, Kiwa, NF, UNI, WRAS.



Artikelnr.	Type	Aansluiting	Gewicht (kg)	VE
149B 3486	BA 4760 DN60-65	2 1/2"	26	1
149B 3097	BA 4760 DN80	3"	33	1
149B 3098	BA 4760 DN100	4"	65	1
149B 3400	BA 4760 DN150	6"	92	1
149B 3401	BA 4760 DN200	8"	150	1
149B 3402	BA 4760 DN250	10"	161	1

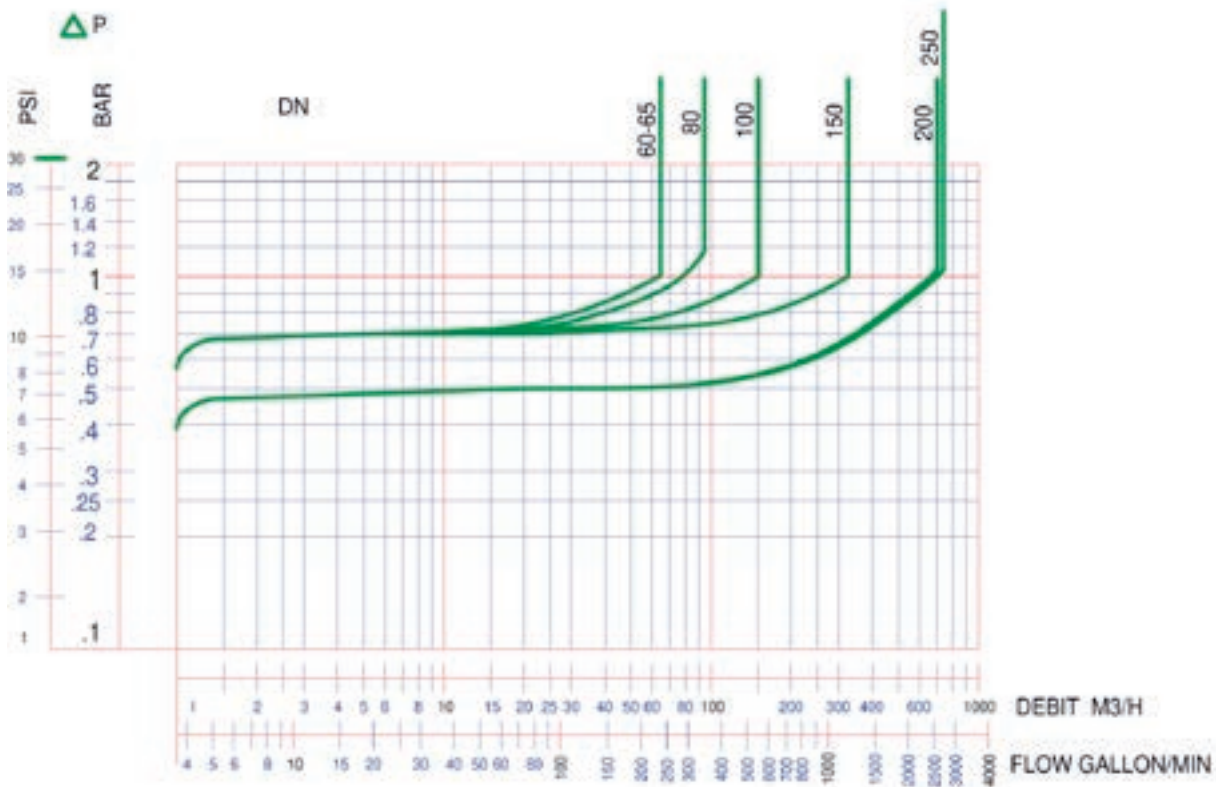
#### Inbouwmaten



Type	A mm	B mm	C mm	D mm	E mm	F mm
BA 4760 DN60-65	185	356	155	326	63	180
BA 4760 DN80	200	440	173	337	63	200
BA 4760 DN100	220	530	201	434	80	255
BA 4760 DN150	285	630	230	456	80	310
BA 4760 DN200	340	763	272	499	80	390
BA 4760 DN250	395	763	272	499	80	390



## Drukverliescurves



## REVISIESETS BA4760

Artikelnummer	Geschikt voor:	VE
149B19	BA 4760 DN60-65 (149B 3486)	1
149B20	BA 4760 DN80 (149B 3097)	1
149B21	BA 4760 DN100 (149B 3098)	1
149F017922	BA 4760 DN150 (149B 3400)	1
149B25	BA 4760 DN200 en DN250 (149B 3401 en 149B 3402)	1



**Samenstelling van de kit:** 1 eerste keerklep, 1 tweede keerklep, 1 ontlastklep, + 1 zitting ontlastklep voor BA4760

**Verpakking:** 1 kit per doos (bij bestelling, gelieve het serienummer van het apparaat door te geven).

**BA BEVEILIGING BA 909 DN20 - HEETWATER UITVOERING**

BA 909 terugstroombeveiliging met beluchting van de tussenkamer.  
De BA 909 is geschikt voor pers- en zuig-kruisverbindingen.

**Basisprincipe**

De werking van de BA 909 berust op het handhaven van een drukniveau in de middelste kamer (gereduceerde drukzone), dat lager is dan de druk aan de instroomzijde van het toestel. Deze situaties kunnen zich in de praktijk voordoen:

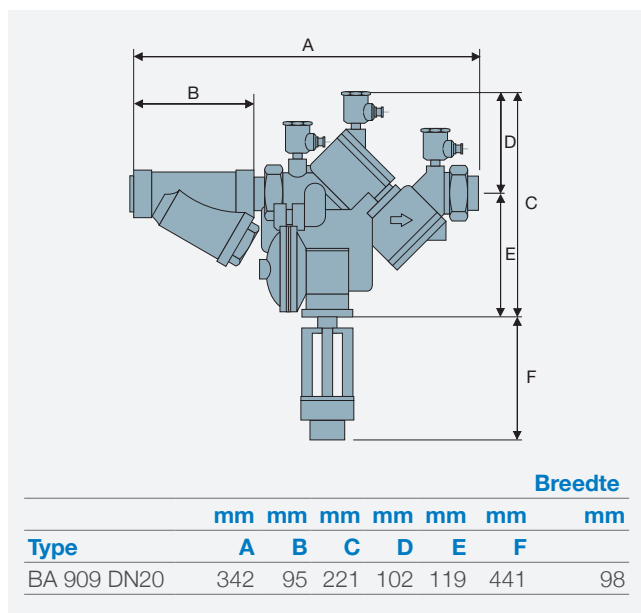
- aan de uitstroomzijde heerst tegendruk;
- aan de instroomzijde ontstaat onderdruk;
- beide keerkleppen sluiten ten gevolge van vervuiling niet geheel af.

In deze situatie kan ook in de middelste kamer een onderdruk ontstaan, waardoor het terugstromende water niet of moeilijk wordt afgevoerd. Wanneer dit water de eerste keerklep bereikt zou het zelfs in het waterleidingnet kunnen worden teruggezogen. Het is daarom uiterst belangrijk het ontstaan van onderdruk in de middelste kamer te voorkomen. De BA 909 realiseert dit, door via een apart kanaal dat boven in de kamer uitmondt, lucht in de kamer binnen te laten.

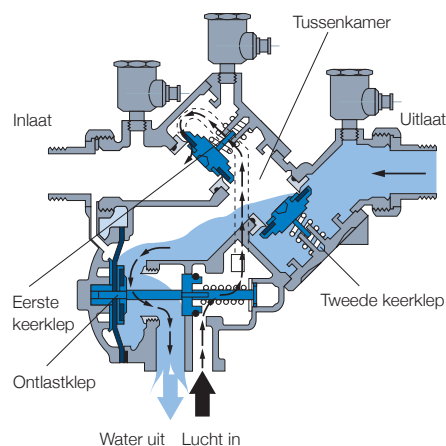
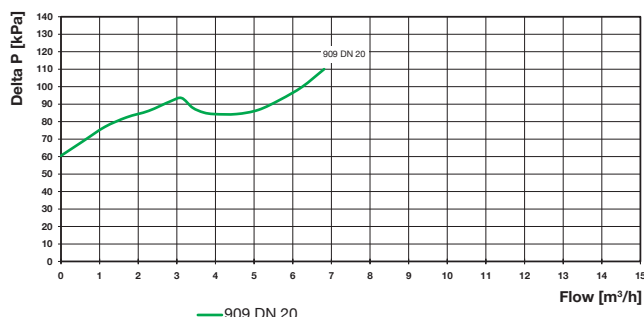
Max. systeemdruk : PN 10 (10 bar). Werktemperatuur: 90 °C (heetwateruitvoering).  
Huis: brons. Keerklp-zittingen: geheel van RVS. Afdichtingen: rubber. Testkranen: brons.  
Trechtter: kunststof. Keuren: Kiwa.



Artikelnr.	Type	Aansluiting	Gewicht (kg)	VE
404020010	BA 909 DN20	3/4" MM	6,7	1



**Drukverliescurves**



## 13.1.4 CA BEVEILIGING

## CA BEVEILIGING CA 2096

De beveiliging CA 2096 is een middelzware beveiliging. Zij dient toegepast te worden ter bescherming tegen terugstroming van vloeistoffen (klasse 3), die in enigermate schadelijk kunnen zijn voor de menselijke gezondheid door de aanwezigheid van giftige stoffen. De beveiliging CA 2096 is voorzien van een dubbele keerklepconstructie met tussenliggende ontlastklep, een zeef, aftapper en een stopkraan en beschermt zowel bij terugpersing als bij terugheveling. De CA 2096 is speciaal ontwikkeld voor kleinere aansluitingen op het waterleidingnet.

**Normering**

De beveiliging CA 2096 is ontwikkeld conform EN 1717 en EN 14367 (CAa).

**Installatievoorschrift**

Installeer de beveiliging CA 2096 volgens Waterwerkblad 3.8.

**Installatie-eisen**

De CA 2096 wordt horizontaal gemonteerd, met de afvoeropening naar beneden gericht. De CA

2096 mag nooit onder water komen te staan.

Installeer de CA 2096 op een eenvoudig bereikbare plaats. De ontlastopening moet via de bijgeleverde trechter worden aangesloten op een afvoerleiding.

**Controle**

Volgens Waterwerkblad 1.4G moet een CA terugstroombeveiligingstoestel minimaal een keer per jaar op haar goede werking getoetst worden.



Huis: messing (DZR). Veer: RVS. Afdichting: rubber. Trechter: kunststof. Diameter nominaal: DN15, DN20. Werkdruk: PN10. Nom. werktemperatuur: 65 °C. Piektemperatuur: 90 °C gedurende 1 uur/dag. Binnendiameter trechter: Ø 40. Keuren: Kiwa, NF, ACS, Belgaqua.

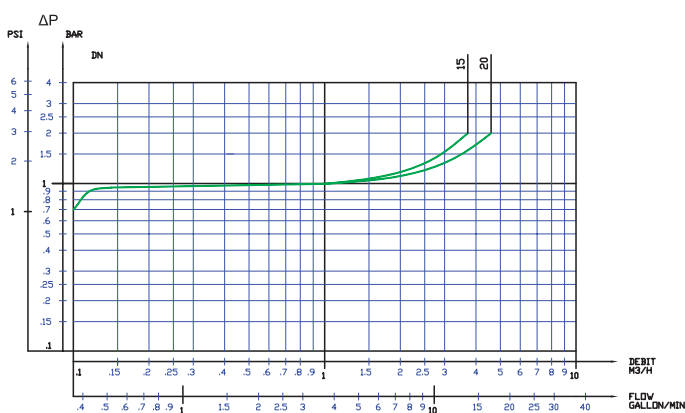
Artikelnr.	Type	Aansluiting	Gewicht (kg)	VE
149B3781	CA 2096 15	1/2" FF	0,6	1
149B3782	CA 2096 20	3/4" FF	0,6	1

Artikelnr.	Type	Aansluiting	Gewicht (kg)	VE
149B3783	CA 2096 Unit (TBE-CA) 15 mm	15 mm knel	0,85	1
149B3784	CA 2096 Unit (TBE-CA) 22 mm	22 mm knel	1,08	1

Artikelnr.	Type	Aansluiting	VE
149B3786	CA 2096 Vulset	1/2"MM	1
149B3784	CA 2096 Vulset	3/4"MM	1

CA 2096		CA 2096 Unit					
Type		A	B	C	D	E	F
		mm	mm	mm	mm	mm	mm
TBE-CA 2096 15 mm		15	1/2	202	99		
TBE-CA 2096 22 mm		20	3/4	204	99		
TB-CA 2096 DN15		15	1/2	105	99	44	40
TB-CA 2096 DN20		20	3/4	105	99	44	40

Drukverliescurve CA 2096



### TRECHTER TBE-CA 2096

Trechter volgens EN1717 voor terugstroombeveiliging CA 2096.

Artikelnummer	Type	VE
149F055365	trechter CA 2096 DN15-20	1



### CA BEVEILIGING CA 9C

De Watts CA 9C biedt eenvoudige en doeltreffende bescherming tegen vervuiling van het drinkwaternet. Deze beveiliging voorkomt het terugstromen van verontreinigd water in het drinkwaternet (vloeistof klasse 3). De CA 9C is voorzien van een dubbele keerklepconstructie met tussenliggende ontlastklep en beschermt zowel bij terugpersing als bij terugheveling. De CA 9C is speciaal ontwikkeld voor kleinere aansluitingen op het waterleidingnet.



#### Normering

Het CA 9C beveiligingstoestel is ontwikkeld conform EN 1717 en EN 14367(CAa).

#### Installatievoorschrift

Installeer de CA 9C beveiligingseenheid volgens Waterwerkblad 3.8.

#### Installatie-eisen

De CA eenheid wordt horizontaal gemonteerd, met de afvoeropening naar beneden gericht. De CA beveiligingseenheid mag nooit onder water komen te staan. Installeer de CA eenheid op een eenvoudig bereikbare plaats met aansluiting op de riolering.

#### Controle

Volgens Waterwerkblad 1.4G moet een CA terugstroombeveiligingseenheid minimaal een keer per jaar op haar goede werking getoetst worden.

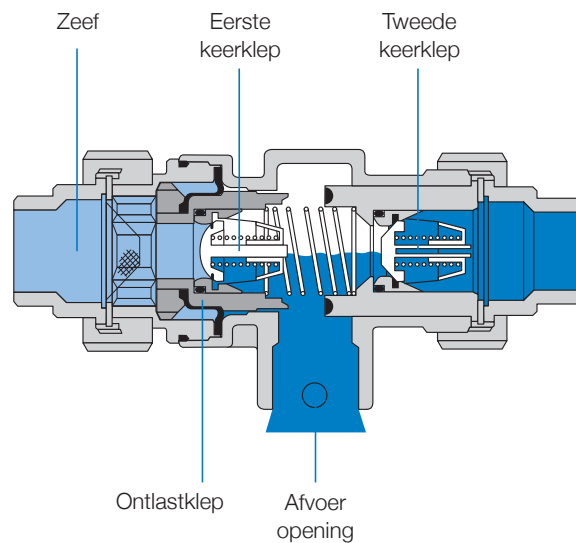
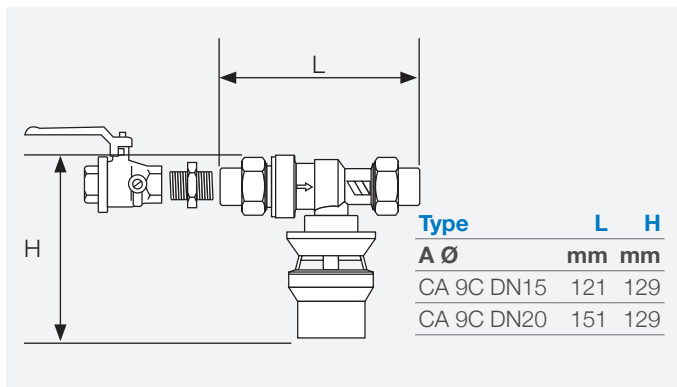
#### Functionele toetsing

Het is mogelijk om de beveiligingseenheid CA 9C op juiste werking te controleren.

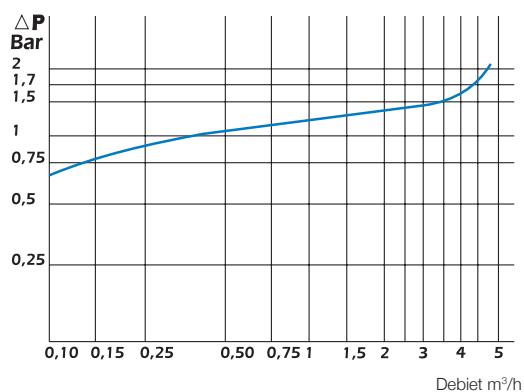
De geïntegreerde zeef aan de inlaatzijde van het toestel zorgt ervoor dat de keerkleppen en ontlastklep beschermd worden tegen onnodige vervuiling. Conform de installatievoorschriften van het Waterwerkblad 3.8 dient vóór de CA 9C een stopkraan (1) met aftapper (2) te worden geplaatst. De ontlastopening moet via de bijgeleverde trechter worden aangesloten op een afvoerleiding.

Huis: messing (DZR). Veer: RVS. Afdichting: rubber. Trechter: kunststof Diameter nominaal: DN15, DN20. Aansluiting: BI 1/2", 3/4". Werkdruk: PN 10. Max. temperatuur: 65 °C. Binnendiameter trechter: Ø 40. Keuren: Belgaqua, Kiwa, NF, WRAS.

Artikelnr.	Type	Aansluiting	Gewicht (kg)	VE
1515155	CA 9C/15	1/2" MM	0,59	1
1515156	CA 9C/15	1/2" FF	0,59	1
1515245	CA 9C/20	3/4" MM	0,66	1
1515246	CA 9C/20	3/4" FF	0,66	1



### Drukverliescurve CA 9C DN15 en DN20



### TRECHTER CA 9C

Trechter volgens EN1717 voor terugstroombeveiligingstoestel CA 9C.

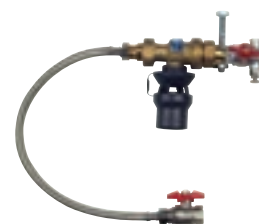
Artikelnummer	Type	VE
416200000	trechter CA 9C DN15-20	1



### BVS CA 9C – BEVEILIGINGSVULSET CA

Complete vulset voor verwarmingsinstallaties bestaande uit een afsluiter met controlekraan, terugstroombeveiliging CA 9C, rvs-flexibel en afsluiterkraan. Conform EN 1717.

Artikelnummer	Type	Aansluiting	VE
1515521	BVS CA 9C/20	3/4" MM	1



### CA BEVEILIGING CAB

Het zeer compacte niet-controleerbare terugstroombeveiligingstoestel CAB met verschildrukzones ter beveiliging van drinkwaterinstallaties beveiligd tegen terugstroming van vervuild drinkwater (vloeistofklasse 3) veroorzaakt door terugheveling of terugpersing. De CAB heeft een dubbele keerklepconstructie met tussenliggende ontlastklep. De CAB is speciaal ontwikkeld voor het (na) vullen van cv-installaties met kleine debieten. Hij is met name bedoeld als OEM-inbouwtoestel voor cv-ketels met een maximale capaciteit van 70 kW of als beveiliging in (automatische) cv-ketel vulsystemen met een maximale capaciteit van  $\leq 45$  kW of  $\leq 70$  kW, afhankelijk van nationale regelgeving en eisen. Het CAB beveiligingstoestel is ontwikkeld conform de EN 1717 en EN 14367 (CAB). Huis in messing.

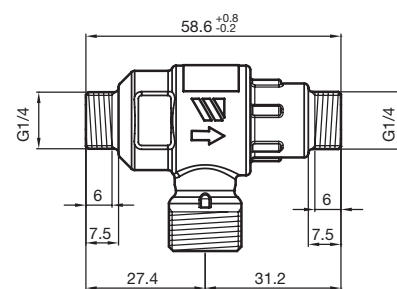
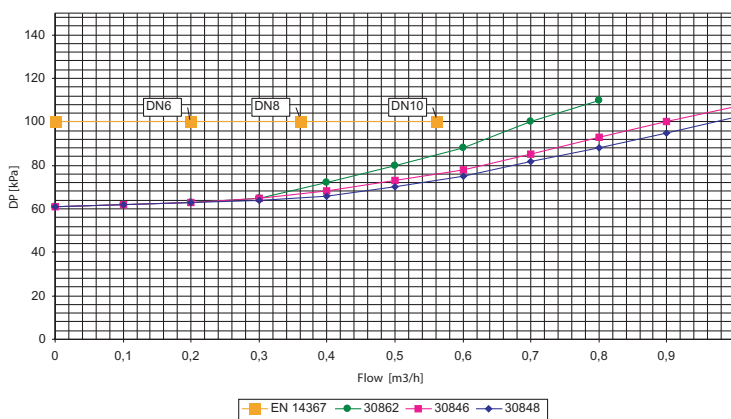


Medium: drinkwater. Diameter nominaal: DN6 - DN10. Nom. werktemperatuur: 65 °C.  
 Piekt temperatuur: 90 °C gedurende één uur per dag. Max. systeemdruk: 1.000 kPa (10 bar).  
 Keuren: Belgaqua, NF, Kiwa.

Artikelnummer	Type	Aansluiting	VE
1515152	CAB 10	1/4" MM	90

Andere uitvoeringen zijn beschikbaar op aanvraag.

### Drukverliescurves



### BVS CAB – BEVEILIGINGSVULSET CAB

Compacte vulset voor verwarmingsinstallaties bestaande uit een afsluiter met controlekraan, terugstroombeveiliging CAB, rvs-flexibel en afsluiterkraan. Conform EN 1717.

Artikelnummer	Type	Aansluiting	VE
1515514	BVS CAB 15	1/2" FF	10



## 13.1.5 DA BEVEILIGING

### DA BEVEILIGING DA 288A(C)

Anti-hevelbeluchters voorkomen verontreiniging van het drinkwaternet door terugheveling van verontreinigd water.

#### Voordelen

Door de kleine afmetingen is de DA 288A(C) ook zeer goed toepasbaar bij kleine debieten, zoals bijvoorbeeld laboratoriumapparatuur. Door toepassing van speciale materialen is deze anti-hevelbeluchter ook toepasbaar tot temperaturen van 85 °C. De grote gestroomlijnde doorlaat voorziet in een maximale flow en minimaal drukverlies. De lichtgewicht klep voorkomt morsen bij alle flowcapaciteiten.

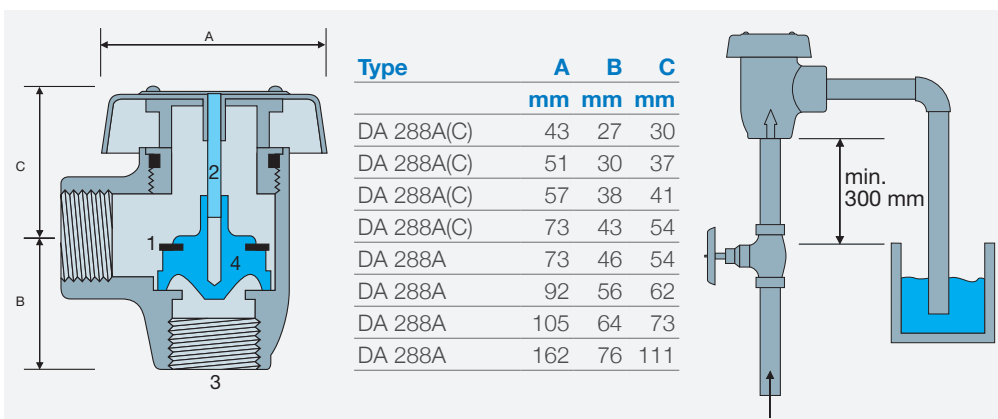
#### Installatievoorschrift

- Installeer de DA 288A(C) volgens Waterwerkblad 3.8.
- De DA dient ná de afsluitkraan gemonteerd te worden en mag niet continu onder druk staan.
- Stroomafwaarts van de DA mag geen afsluitorgaan geplaatst worden.
- De DA 288A(C) dient op een bereikbare plaats gemonteerd te worden, zodat controle en onderhoud correct uitgevoerd kunnen worden en het lekken van water geen overlast veroorzaakt.

Huis: brons. Afdichtingen: silicone. Max. druk: 9 bar. Max. temperatuur: 85 °C.



Artikelnr.	Type	Aansluiting	Uitvoering	Gewicht (kg)	VE
422010000	DA 288A(C)	3/8"	brons verchroomd	0,17	1
422015000	DA 288A(C)	1/2"	brons verchroomd	0,23	1
422020000	DA 288A(C)	3/4"	brons verchroomd	0,51	1
422025000	DA 288A(C)	1"	brons verchroomd	0,80	1
421032000	DA 288A	1 1/4"	brons	0,97	1
421040000	DA 288A	1 1/2"	brons	1,64	1
421050000	DA 288A	2"	brons	2,38	1
421065000	DA 288A	2 1/2"	brons	7,26	1



### 13.1.6 EA & EB BEVEILIGING

#### EA MESSING KEERKLEPPEN

De Watts messing keerkleppen voorkomen terugstroming van drinkwater of water van onbekende kwaliteit tot en met gevaarklasse 2. Met de aftap- en controlemogelijkheid kunt u, zonder de keerklep te demonteren, de werking en de lekdichtheid controleren. De messing keerkleppen kunnen zowel in binnenhuisinstallaties als in andere applicaties worden toegepast.



#### Uitvoering

De keerklep bestaat uit:

- messing huis met aftap- en controlenokken;
- eventueel wartels en puntstukken;
- kunststof keerklep module;
- lipseal afdichtingsprincipe;
- gespleten klepsteel.

#### Normering

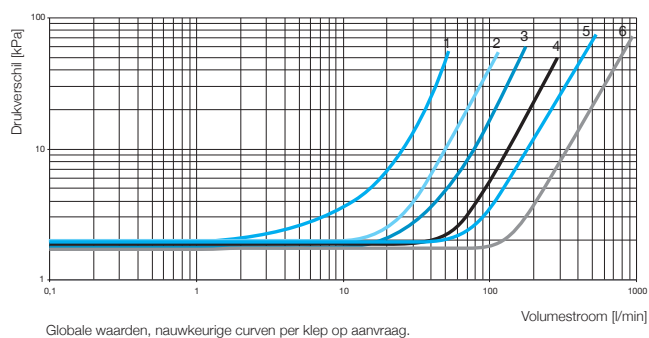
De controleerbare EA keerkleppen zijn ontwikkeld conform EN 1717 en voldoen aan de EN 13959.

#### Installatievoorschrift

Installeer de EA keerkleppen volgens Waterwerkblad 3.8.

Huis: messing. Pluggen: messing of kunststof. Wartels: messing. Puntstukken: messing.  
Keerklep: kunststof. Afdichting: rubber. Drukveer: roestvast staal. Doorlaatbereik: DN15 - DN50.  
Aansluitmaten: 1/2" t/m 3" ofwel 15 mm t/m 67 mm. Controlenokken: 1/4". Werktemperatuur: 65 °C (max. 90 °C gedurende 1 uur/dag). Werkdruk : PN 10.

#### Weerstandsgrafiek messing keerkleppen



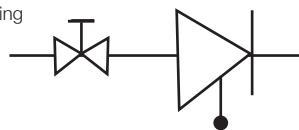
Lijn nr.	Keerklep type			
1	BB015	KF015		
2	BB020	KF020	S015	WF015
3	BB025	KF025	S020	WF020
4	BB032		S025	WF025
			S032	WF032
5	BB040		S040	WF040
6	BB050		S050	WF050

#### Montage

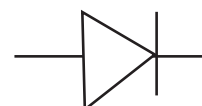
Monteer de EA beveiliging nadat het leidingwerk op de voorgeschreven manier is gereinigd. Installeer de EA beveiliging vóór het gevaarlijke toestel. Dit voorkomt dat vervuild water in het drinkwatersysteem terugstroomt. Montage kan in alle posities.

Conform de installatievoorschriften van het Vewin 3.8 moet vóór de EA beveiliging een stopkraan worden geplaatst.

EA beveiliging



EB beveiliging





**MU**

Buiten- x binnendraad, verchromd

Artikelnr	Type	Aansluiting	Lengte (mm)	Gewicht (kg)	Keuren	VE
240015165	MU 15	1/2" x 1/2"	47	0,10	Kiwa/Belgaqua	10/100
240020165	MU 20	3/4" x 3/4"	56	0,17	Kiwa/Belgaqua	25

**S**

Buiten- x buitendraad op huis

Artikelnr	Type	Aansluiting	Lengte (mm)	Gewicht (kg)	Keuren	ifBt	VE
220015162	S 15	3/4" x 3/4"	66	0,12	Kiwa/Belgaqua/DVGW/NF	P-IX724/I	10
220020162	S 20	1" x 1"	77	0,17	Kiwa/Belgaqua/DVGW/NF	P-IX724/I	25
220025160	S 25	1 1/4" x 1 1/4"	80	0,37	Kiwa/Belgaqua/DVGW/NF	P-IX724/I	10
220032162	S 32	1 1/2" x 1 1/2"	90	0,55	Kiwa/Belgaqua/DVGW/NF	P-IX724/I	5
220040162	S 40	2" x 2"	100	0,84	Kiwa/Belgaqua/DVGW/NF		5
220050162	S 50	2 1/2" x 2 1/2"	115	1,21	Kiwa/Belgaqua/DVGW/NF		3

**PS**

Soldeerkoppelingen

Artikelnr	Type	Aansluiting	Lengte (mm)	Gewicht (kg)	Keuren	ifBt	VE
221015162	PS 15	puntstukken soldeer Ø 15	97	0,24	Kiwa/Belgaqua/DVGW	P-IX724/I	25
221020162	PS 20	puntstukken soldeer Ø 22	120	0,35	Kiwa/Belgaqua/DVGW	P-IX724/I	25
221025160	PS 25	puntstukken soldeer Ø 28	128	0,67	Kiwa/Belgaqua/DVGW	P-IX724/I	10
221032162	PS 32	puntstukken soldeer Ø 35	148	0,95	Kiwa/Belgaqua/DVGW	P-IX724/I	5
221040162	PS 40	puntstukken soldeer Ø 42	166	1,51	Kiwa/Belgaqua/DVGW		5
221050162	PS 50	puntstukken soldeer Ø 54	199	2,27	Kiwa/Belgaqua/DVGW		1

**PU**

Buiten- x buitendraad koppelingen

Artikelnr	Type	Aansluiting	Lengte (mm)	Gewicht (kg)	Keuren	ifBt	VE
223015162	PU 15	1/2" x 1/2"	137	0,30	Kiwa/Belgaqua/DVGW	P-IX724/I	25
223020162	PU 20	3/4" x 3/4"	156	0,44	Kiwa/Belgaqua/DVGW	P-IX724/I	25
223025160	PU 25	1" x 1"	169	0,78	Kiwa/Belgaqua/DVGW	P-IX724/I	10
223032162	PU 32	1 1/4" x 1 1/4"	185	1,17	Kiwa/Belgaqua/DVGW	P-IX724/I	5
223040162	PU 40	1 1/2" x 1 1/2"	202	1,74	Kiwa/Belgaqua/DVGW		5
223050162	PU 50	2" x 2"	241	2,65	Kiwa/Belgaqua/DVGW		1



**PI**

Binnen- x binnendraad koppelingen

Artikelnr	Type	Aansluiting	Lengte (mm)	Gewicht (kg)	Keuren	ifBt	VE
222010162	PI 10	3/8" x 3/8"	101	0,27	Kiwa/Belgaqua/DVGW	P-IX724/I	5
222015162	PI 15	1/2" x 1/2"	120	0,30	Kiwa/Belgaqua/DVGW	P-IX724/I	5
222020160	PI 20	3/4" x 3/4"	120	0,44	Kiwa/Belgaqua/DVGW	P-IX724/I	5
222025160	PI 25	1" x 1"	124	0,67	Kiwa/Belgaqua/DVGW	P-IX724/I	1
222032162	PI 32	1 1/4" x 1 1/4"	160	1,23	Kiwa/Belgaqua/DVGW	P-IX724/I	1
222040162	PI 40	1 1/2" x 1 1/2"	187	1,85	Kiwa/Belgaqua/DVGW		1
222050162	PI 50	2" x 2"	187	2,46	Kiwa/Belgaqua/DVGW		1



**W**

Binnen-x buitendraad koppelingen

Artikelnr	Type	Aansluiting	Lengte (mm)	Gewicht (kg)	Keuren	VE
210025161	W 25	1 1/4" x 1 1/4"	90	0,38	Kiwa/DVGW/Belgaqua	10
210032162	W 32	1 1/2" x 1 1/2"	95	0,6	Kiwa/DVGW/Belgaqua	6
210040162	W 40	2" x 2"	105	0,92	Kiwa/DVGW/Belgaqua	5



**WF**

Wartel x buitendraad

Artikelnr	Type	Aansluiting	Lengte (mm)	Gewicht (kg)	Keuren	VE
1524015	WF 15	3/4" x 3/4"	88	0,16	Kiwa/Belgaqua/NF	10/50
1524020	WF 20	1" x 1"	92	0,25	Kiwa/Belgaqua/NF	10/30
1524025	WF 25	1 1/4" x 1 1/4"	113	0,43	Kiwa/Belgaqua/NF	10
1524032	WF 32	1 1/2" x 1 1/2"	115	0,60	Kiwa/Belgaqua/NF	6
1524040	WF 40	2" x 2"	120	0,85	Kiwa/Belgaqua/NF	5



**WF CHROOM**

Wartel x buitendraad, verchromd

Artikelnr	Type	Aansluiting	Lengte (mm)	Gewicht (kg)	Keuren	VE
250015166	WF 15	3/4" x 3/4"	88	0,16	Kiwa/Belgaqua/NF	1/10



**WH**

Wartel x buitendraad

Artikelnr	Type	Aansluiting	Lengte (mm)	Gewicht (kg)	Keuren	VE
251015160	WH 15	3/4" x 3/4"	60 x 40	0,22	Kiwa/Belgaqua/NF	10
251020160	WH 20	1" x 1"	67 x 48	0,31	Kiwa/Belgaqua/NF	10



**KF**

Knelfitting

Artikelnr	Type	Aansluiting	Lengte (mm)	Gewicht (kg)	Keuren	VE
226015160	KF 15	voor pijpmaat 15 mm	90	0,16	Kiwa/Belgaqua	10
226020160	KF 20	voor pijpmaat 22 mm	89	0,22	Kiwa/Belgaqua	50
226025160	KF 25	voor pijpmaat 28 mm	92	0,35	Kiwa/Belgaqua	10

**BB/EA291**

Binnen- x binnendraad

Artikelnr	Type	Aansluiting	Lengte (mm)	Gewicht (kg)	Keuren	VE
149B2220	BB 15	1/2" x 1/2"	66	0,13	Belgaqua/NF/KIWA	10/50
149B2212	BB 20	3/4" x 3/4"	76	0,20	Belgaqua/NF/KIWA	10/50
149B2222	BB 25	1" x 1"	91	0,35	Belgaqua/NF/KIWA	10
149B2213	BB 32	1 1/4" x 1 1/4"	111	0,60	Belgaqua/NF/KIWA	5
149B2214	BB 40	1 1/2" x 1 1/2"	121	0,80	Belgaqua/NF/KIWA	5
149B2215	BB 50	2" x 2"	151	1,50	Belgaqua/NF/KIWA	3

**EA-WF MET BELUCHTERKRAAN**

De nieuwe WF keerklep met beluchterkraan is een compacte EA terugstroombeveiligingseenheid voorzien van een controleerbare EA keerklep gecombineerd met een DA beluchter en een geïntegreerde tapkraan. Deze eenheid biedt bescherming aan het drinkwaternet tegen terugheveling of terugpersing van verontreinigd water tot en met vloeistofklasse 2.

Deze eenheid is geschikt als universele aansluitkraan voor toepassing in elke drinkwater- en warmtapwaterinstallatie waarbij er volgens Waterwerkblad 3.8 voor het ontvangtoestel een EA terugstroombeveiliging geplaatst moet worden. Mogelijke toepassingen zijn bijvoorbeeld koffie-, drank- en soepautomaten, watercoolers, stoomovens en ijsmachines.

Dit toestel beschikt over een aftap- en controlegelegenheid zodat u, zonder de keerklep te demonteren, de werking en lekdichtheid ten allen tijde heel eenvoudig kan controleren. Het kenmerkt zich daarnaast ook door een lage weerstand, een werking zonder risico op terugslag en een lange levensduur.

Deze messing verchromde keerklep beschikt over het KIWA keurmerk en heeft een 3/4" aansluiting met buitendraad aan de uitstroomzijde en een 3/4" wartel aan de instroomzijde, en kan in alle posities gemonteerd worden.



Artikelnr	Type	Aansluiting	Lengte (mm)	Keuren	VE
250015180	WF met beluchter	3/4" x 3/4"	88	Kiwa/Belgaqua	25

**EB MESSING KEERKLEPPEN**

**NN**

EB beveiliging. Buiten- x binnendraad, verchromd

Artikelnr	Type	Aansluiting	Lengte (mm)	Gewicht (kg)	Keuren	VE
1524110	NN 10	3/8" x 3/8"		0,05	Belgaqua	25
1524115	NN 15	1/2" x 1/2"	28	0,05	Kiwa/Belgaqua	25
1524120	NN 20	3/4" x 3/4"	33	0,10	Kiwa/Belgaqua	20



**NR**

EB beveiliging. Binnen- x buitendraad, verchromd.

NR-R met gemonteerde klemkoppeling voor montage van leiding Cu Ø10.

Artikelnr	Type	Aansluiting	Lengte (mm)	Gewicht (kg)	Keuren	VE
1524210	NR 10	3/8" x 3/8"		0,05	Belgaqua	1/100
1524215	NR 15	1/2" x 1/2"	30	0,05	Kiwa/Belgaqua	25
1524220	NR 20	3/4" x 3/4"	36	0,09	Kiwa/Belgaqua	20
1524211	NR 10-R	3/8" x 3/8"		0,10	Belgaqua	50



**W**

EB beveiliging. Binnen- x buitendraad

Artikelnr	Type	Aansluiting	Lengte (mm)	Gewicht (kg)	Keuren	VE
210015160	W 15	3/4" x 3/4"	50	0,13	Kiwa/Belgaqua/DVGW	25
211020160	W 20	1" x 1"	54	0,18	Kiwa/Belgaqua/DVGW	kort 25
214020160	W 20	1" x 1"	75	0,24	Kiwa	lang 25



## EB KUNSTSTOF KEERKLEPPEN DN8 - DN50

**Kunststof inbouwkeerklappen kunnen worden opgenomen in de toepassingen van onze klanten die een bescherming tegen verontreiniging nodig hebben.**

Om een optimale veiligheid van het netwerk te verzekeren, moet de keuze van het type beveiliging overeenkomen met het risiconiveau van de vloeistof en moet het voldoen aan de geldende gezondheids- en veiligheidseisen.



Kranen



Terugstroombeveiliging



Verwarmingstoestellen



Hydraulische modules



Thermostatische mengkranen, solar toepassingen



Pompen



Watertellers



Wasmachines



Airconditioning systemen



Drankautomaten



Opslagtanks voor water



Injectie van chemische vloeistof in de uitlaat

**Andere toepassingen:** hogedrukreinigers, filters, koffiezetapparaten...



**IO**

**DN 15, 20, 25, 32, 40, 50**

De dichting is al gemonteerd op de keerklep en blijft vastzitten, wat resulteert in een gemakkelijke montage.



**FI**

**DN 10, 15**

Dit bijzondere ontwerp biedt nieuwe toepassingsmogelijkheden.



**IN**

**DN 15, 20, 25, 32, 40, 50**

De dichting kan eerst gemonteerd worden en daarna de keerklep zelf. Op deze manier kan de dichting niet beschadigd worden.



**FO**

**DN 15**

Het bijzondere ontwerp met kraag maakt integratie in specifieke toepassingen mogelijk.



**FW**

**DN 10**

Dit bijzondere ontwerp biedt nieuwe toepassingsmogelijkheden.



**CO**

**DN 10, 13, 14, 15, 20**

Absolute afdichting bij hoge of lage tegendruk verzekerd door een speciaal ontworpen dichting.



**IW**

**DN 20**

Deze keerklep onderscheidt zich door zijn unieke constructie.



**WM**

**DN 15, 20, 25, 40**

Specifiek ontworpen om te worden ingebouwd in watertellers.



**TO**

**DN 15**

Deze keerklep weerstaat voor maximaal een half uur aan zware behandeling met verzadigde stoom tot 180°C. De lipafdichting is zo gemonteerd dat het weerstaat aan de passage van stoom van zeer hoge temperatuur.



**WI**

**DN 20**

Deze terugslagklep onderscheidt zich door zijn unieke constructie.



**CS**

**DN 15**

Keerklep gemaakt met specifieke materialen waardoor deze bestand is tegen chemische vloeistoffen. Zowel in open als gesloten positie steekt de spindel van klep niet uit.



Voor meer informatie over deze kunststof keerkleppen verwijzen wij u graag naar de folder Watts Kunststof keerkleppen.

## EA BEVEILIGING EA CC EN EA CC 55.1

De EA CC 55.1 is een volledig geïntegreerde EA beveiligingseenheid met bijzondere mogelijkheden, gericht op eenvoudige controle en tijdwinst. Het uitwisselen of reinigen van een vervuilde keerklep is een kwestie van enkele simpele handelingen geworden. Bij de DN15 en DN20 is er naast de afsluiter aan de intredezijde, een manometer en controlekraan, ook een afsluiter aan de uitredezijde geïntegreerd. Hierdoor wordt voorkomen dat bij werkzaamheden de leiding achter de EA CC 55.1 leegloopt. De DN25 met een 28 mm knelaansluiting is speciaal ontwikkeld voor plaatsing vóór een brandslanghaspel. Omdat vóór de haspel reeds een afsluiter aanwezig is, is de EA CC 55.1 DN25 alleen voorzien van een afsluiter aan de intredezijde. Afhankelijk van het gebruik is het ook mogelijk om een basisuitvoering (type CC) te bestellen, zonder de manometer en controlekraan.



### Voordelen van deze beveiligingseenheid:

- makkelijk te installeren;
- snelle verificatie van de eenheid;
- makkelijk schoon te maken;
- uitwisselen kunststof keerklep zonder uitbouwen van de eenheid en zonder leeglopen van de leiding na de eenheid;
- standaard Watts kunststof keerklep van het type IO met Kiwa-keur;
- voorzien van verzegelgatjes. Hierdoor kan de beveiliging verzegeld worden.

**Normering:** De EA CC 55.1 is ontwikkeld conform EN 1717 en EN 13959.

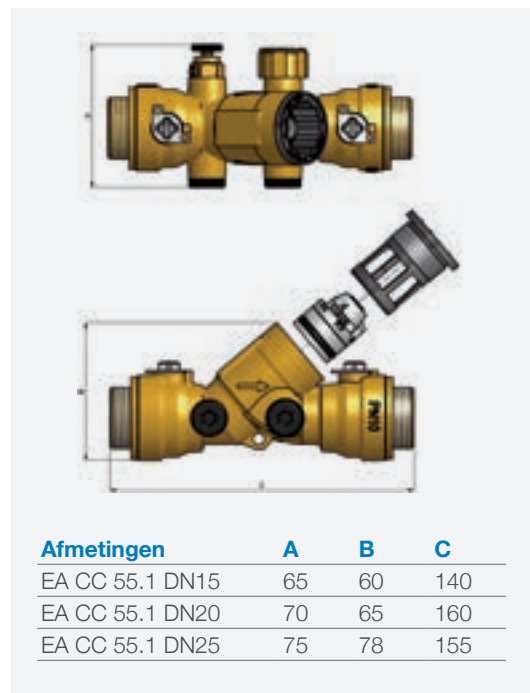
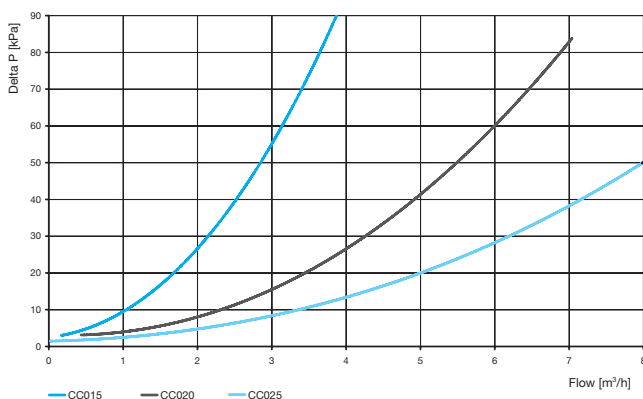
**Installatievoorschrift :** Installeer de EA CC 55.1 volgens Waterwerkblad 3.8 en ook te vinden in de ISSO-publicatie 55.1.

**Controle:** Een EA terugstroombeveiligingstoestel dient minimaal een keer per jaar op haar goede werking getest worden.

Huis : messing. Keerklep : kunststof. Afdichting keerklep: rubber. Controlekraan : messing.  
Kogelafsluiter : RVS. Manometer : messing. Werkdruk: PN 10. Nom. werktemperatuur : 65 °C.  
Piektemperatuur: 90 °C gedurende 1 uur/dag (manometer: max. 70 °C).  
Diameter nominaal: DN15 - DN20 - DN25. Aansluiting : 15 knel - 22 knel - 28 knel. Keuren: Kiwa.

Artikelnr.	Type	Doorlaat (DN)	Aansluiting	VE
228015200	EA CC 55.1	15	15 knel	1
228020200	EA CC 55.1	20	22 knel	1
228025200	EA CC 55.1	25	28 knel	1
228015201	EA CC	15	15 knel	1
228020201	EA CC	20	22 knel	1
228025201	EA CC	25	28 knel	1

### Drukverliescurves EA CC en EA CC 55.1 DN15 - DN25



## EA BEVEILIGING EA CC EN EA CC 55.1 REVISIEKIT EN MULTITOOl

Artikelnr.	Type	Doorlaat (DN)	VE
228015250	revisiekit	15	1
228020250	revisiekit	20	1
228025250	revisiekit	25	1
901200802	multitool	15-20-25	1





**TBE-EA**

De WATTS TBE-EA is een volledige EA terugstroombeveiligingseenheid, voorzien van een geïntegreerde afsluiter met hendel aan de intredezijde, ingebouwde controlekraan/afAPPER en borgingsoogjes om het toestel in de gewenste stand te kunnen verzegelen. De WATTS TBE-EA kan overal ingezet worden waar een EA beveiliging moet worden toegepast. Installatievoorschrift Nederland: installeer de WATTS TBE-EA volgens Waterwerkblad 3.8.



**Voordelen**

EA terugstroombeveiligingseenheid: EA keerklep en afsluiterkraan in één compact toestel.

- Korte inbouw lengte
- Gemakkelijk te installeren
- Tijdbesparend
- Minder installatiemateriaal nodig
- Eenvoudig controleerbaar
- Inclusief aftapper
- Volledig gamma 1/2" tot 2"
- Belgaqua/Kiwa gekeurd

Nominale werkt temperatuur: Min.: 5 °C / Continu : 65 °C / Piek (1 uur): 90 °C. Werkdruk: PN10.

Toegestane vloeistoffen: Heldere vloeistoffen.

Artikelnummer	DN (mm)	Aansluiting	PN	VE
<b>Knelaansluiting</b>				
228015242	15	15 mm knel	10	10
228020242	20	22 mm knel	10	10
228025242	25	28 mm knel	10	10



<b>Binnendraad aansluiting</b>				
228015243	15	1/2" FF	10	10
228020243	20	3/4" FF	10	10
228025243	25	1" FF	10	10



<b>Buitendraad aansluiting</b>				
228015244	15	3/4" MM	10	10
228020244	20	1" MM	10	10
228025244	25	1 1/4" MM	10	10



<b>Wartel x buitendraad aansluiting</b>				
228015245	15	3/4" wartel - 3/4" M	10	10
228020245	20	1" wartel - 1" M	10	10



<b>Buitendraad x wartel aansluiting</b>				
228015253	15	3/4" M - 3/4" wartel	10	10



<b>Press-fit aansluiting</b>				
228015251	15	15 mm	10	10
228015252	15	22 mm	10	10
228025251	25	28 mm	10	10



Artikelnummer	DN (mm)	Aansluiting	PN	VE
<b>Binnendraad aansluiting</b>				
228032243	32	1 1/4" FF	10	10
228040243	40	1 1/2" FF	10	10
228050243	50	2" FF	10	5

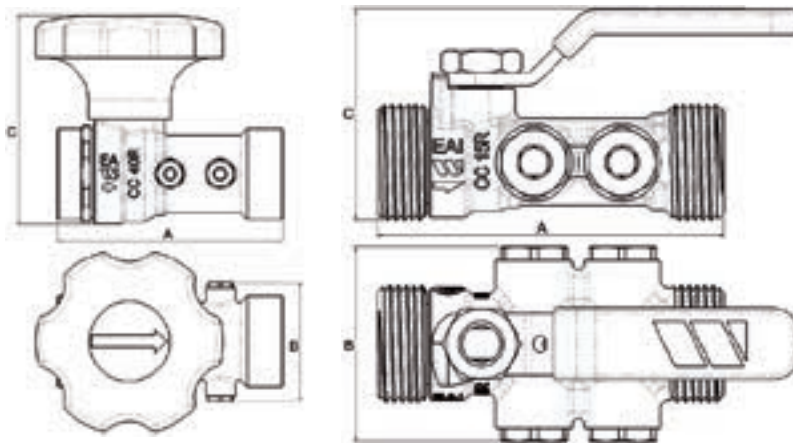


<b>Buitendraad aansluiting</b>				
228032244	32	1 1/2" MM	10	10
228040244	40	2" MM	10	6





Artikelnr	DN	Aansluiting	A (mm)	B (mm)	C (mm)	Gewicht (kg)
228015242	15	15 mm knel	92	44	47	0,321
228020242	20	22 mm knel	99	48	57	0,442
228025242	25	28 mm knel	114	55	64	0,619
228015243	15	1/2" FF	81	44	47	0,285
228020243	20	3/4" FF	84	48	54	0,350
228025243	25	1" FF	97	55	62	0,518
228015244	15	3/4" MM	78	44	48	0,290
228020244	20	1" MM	83	48	55	0,373
228025244	25	1 1/4" MM	97	55	62	0,571
228015245	15	3/4" wartel	90	44	50	0,298
228020245	20	1" wartel	94	48	58	0,417
228015253	15	3/4" wartel	90	44	50	0,298
228032243	32	1 1/4" FF	115	61	99	0,840
228040243	40	1 1/2" FF	135	71	125	1,460
228050243	50	2" FF	160	80	136	2,120
228032244	32	1 1/2" MM	111	61	99	0,850
228040244	40	2" MM	135	71	125	1,530
228015251	15	15 mm press-fit	129	44	52	0,445
228015252	15	22 mm press-fit	166	44	52	0,517
228025251	25	28 mm press-fit	164	55	67	0,974



13

### TBE-EA AFTAPPER

Aansluiting 1/4". Met slangtule. Huis in messing. Max. mediumtemperatuur: 90 °C (continu).

Artikelnr.	Aansluiting	VE
228011325	1/4" M + slangtule	1

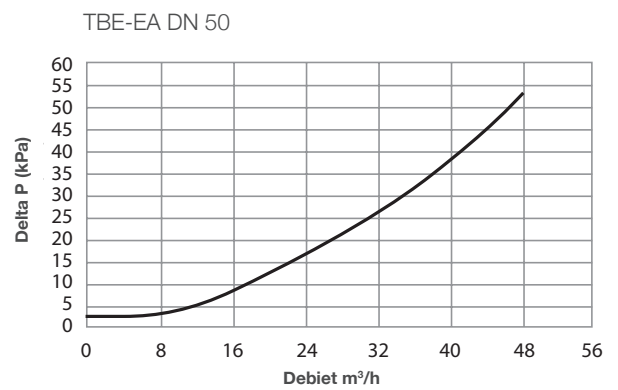
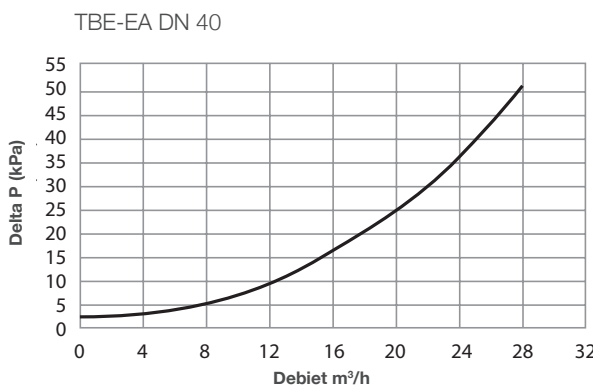
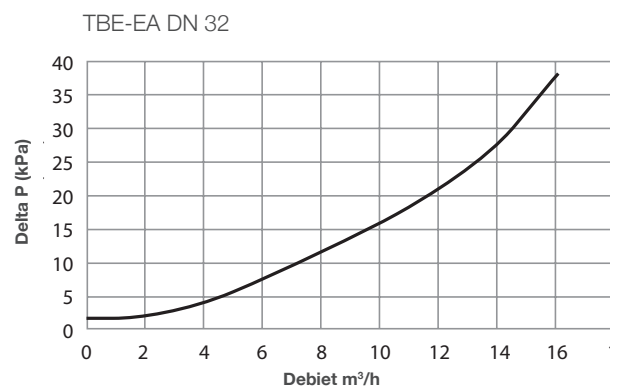
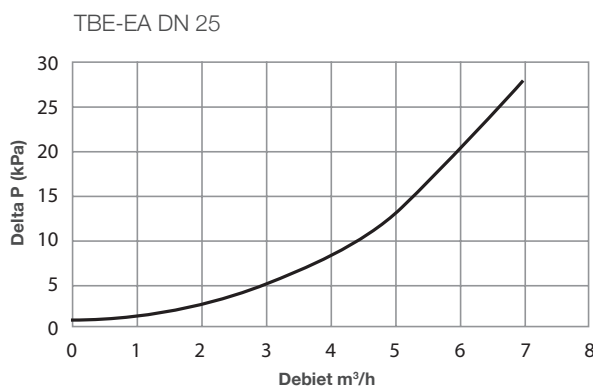
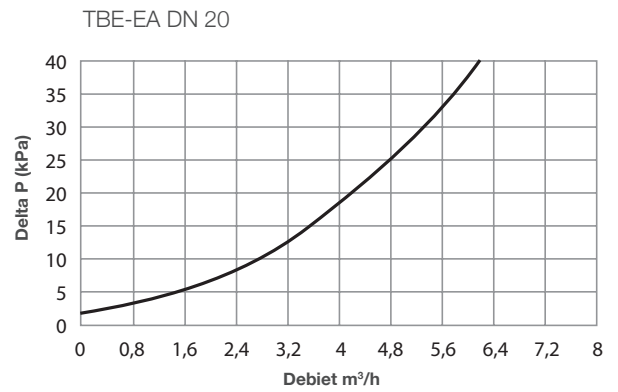
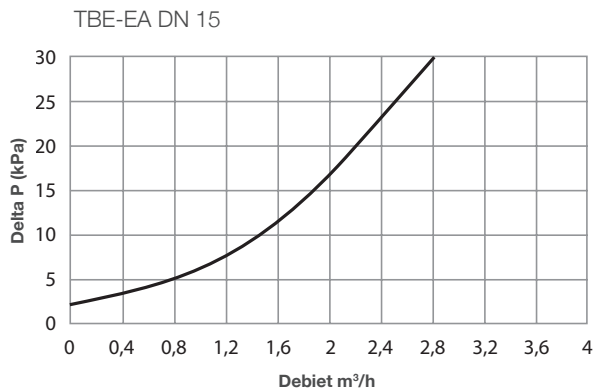


### TBE-EA HENDELS

Artikelnr.	Type	Uitvoering	VE
098015214	TBE-EA hendel rood	Staal	1
098015213	TBE-EA hendel blauw	rvs	1



Drukverliescurves TBE-EA

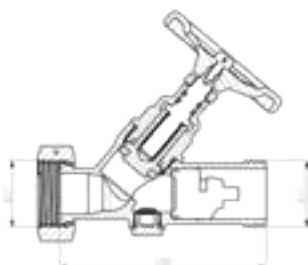


STOPKRAAN MET EA BEVEILIGING

Afsluitkraan in messing met Belgaqua goedgekeurde EA beveiliging. Conform de productnorm EN13959. Min. temperatuur: 0°C. Max. temperatuur: + 40°C. Nominale druk PN 10. Goedgekeurd voor contact met drinkwater door de Belgische waterdistributiemaatschappijen.



Artikelnr.	Type	DN	Aansluiting	VE
1523325	Stopkraan + EA beveiliging	20	LM1"x M1"	1/30



**SERIE 100 ELITE**

Kogelkraan met binnendraad aansluitingen (DN10 - DN25). Kiwa gekeurd.

Artikelnr	Aansluiting	VE
110003224	3/8"	1
110005224	1/2"	1
110007224	3/4"	1
110010224	1"	1

**SERIE 100 ELITE**

Kogelkraan met vertragingshandgreep.

Binnendraad aansluitingen (DN32 - DN50). Kiwa gekeurd.

Artikelnr	Aansluiting	VE
113712200	1 1/4"	1
113715200	1 1/2"	1
113720200	2"	1

**SERIE 208 ELITE**

Kogelkranen met aftapgelegenheid.

Binnendraad aansluitingen (DN20 - DN25). Kiwa gekeurd.

Artikelnr	Aansluiting	VE
120807224	3/4"	1
120810224	1"	1

**SERIE 208 ELITE**

Kogelkraan met aftapgelegenheid en vertragingshandgreep.

Binnendraad aansluitingen (DN32 - DN50). Kiwa gekeurd.

Artikelnr	Aansluiting	VE
120812227	1 1/4"	1
120815227	1 1/2"	1
120820227	2"	1

**Technische specificaties kogelkranen met Kiwa keur**

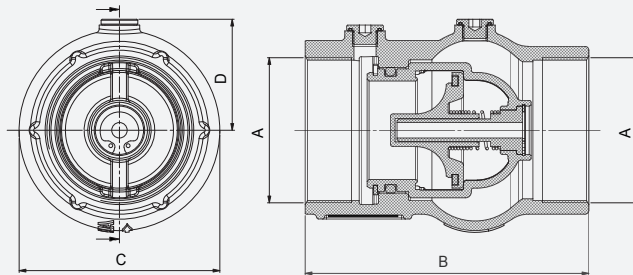
Onderdeel	Materiaal	Oppervlakte behandeling
Huis	Brons	
Afsluiting huis	Brons	
Zitting	PTFE	
Bal	Brons	Verchroomd
Steel	Brons	
Handgreep	Staal	Plastic gecoat
Moer	Staal	Verzinkt

**EA BEVEILIGING EA253**

Keerklep geschikt voor zuiver water (woningbouw, waterdistributie, drinkwaterbescherming). Huis in epoxy gecoat gietijzer. Zitting en veer in RVS. Draadaansluiting (binnendraad). Uitstekende dichtheid bij hoge en lage druk. Werking in elke positie. Max. druk: 16 bar. Max. temperatuur: 100 °C. Keuren: Belgaqua, NF. Volgens EN 13959.

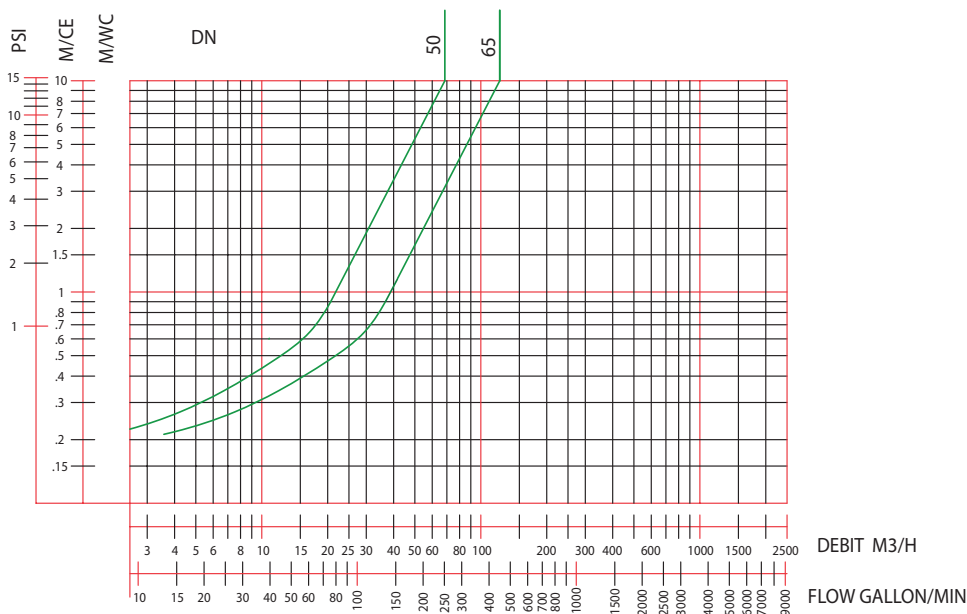


Artikelnr.	Type	Doorlaat (DN)	Lengte (mm)	Aansluiting	VE
149B3810	EA 253 DN50	50	147	2 1/2"	1
149B3811	EA 253 DN65	65	199	3"	1



DN (mm)	A (inch)	B (mm)	C (mm)	D (mm)	Gewicht (kg)
50	2" 1/2	147	104	58	2,6
65	3"	199	146	94,5	4,8

$\Delta P$



## EA BEVEILIGING EA453

### Kenmerken EA453

- Werking in elke positie.
- Uitstekende dichtheid bij hoge en lage druk (NF).
- Inspectiedeksel voor on-site controle en vervanging van wisselstukken.
- Sluitsysteem verwisselbaar zonder gereedschap.
- 2 boringen met controlekranen 1/2" (behalve DN 40/50 : 1/4")
- 1 boring met leegloopstop 1/2" (behalve DN 40/50 : 1/4")



### Normering

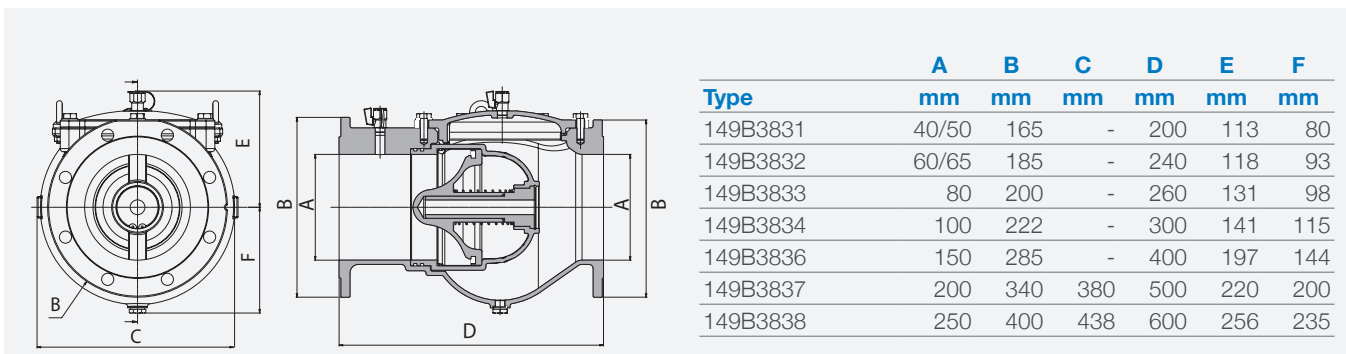
De EA453 is ontwikkeld conform EN 13959.

### Installatievoorschrift

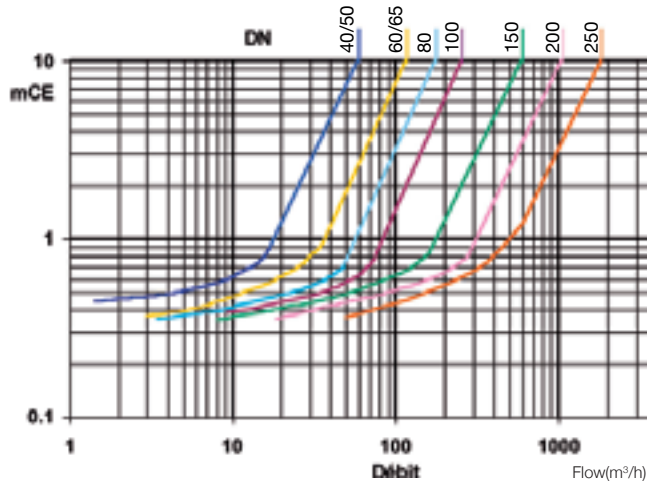
Installeer de EA453 volgens Waterwerkblad 3.8.

Huis / deksel: nodulair gietijzer, epoxy gecoat. Zitting: RVS. Rubberen delen: EPDM.  
Min. - max. temperatuur: -10 °C tot 100 °C. Keuren: Volgens de nieuwe Europese norm EN 13959, Belgaqua, Kiwa, NF, ACS. DN60/65, DN80 en DN100: WRAS. Overige keuren op aanvraag.

Artikelnummer	Inbouwset ter vervanging EA/FC	Doorlaat (DN)	Gewicht (kg)	VE
149B3831	-	40/50	8	1
149B3832	149B853832	60/65	12	1
149B3833	149B853833	80	15	1
149B3834	149B853834	100	21	1
149B3836	149B853836	150	42	1
149B3837	149B853837	200	65	1
149B3838	149B853838	250	94	1



### Drukverliescurve EA453





### 13.1.7 HA/HD BEVEILIGING

#### HA BEVEILIGING HA216

Antihevel beluchter/eindbeluchter voor beveiliging van drinkwaternetten, tuinkranen. Binnendraad/buitendraad aansluiting. Huis in messing of verchroomd messing. Belgaqua gekeurd. Max temperatuur: 65°C. Werkdruk: 10 bar.



Artikelnummer	Type	DN	Aansluiting	Uitvoering	VE
149B2160	HA216	20	3/4" FM	messing	1/10
149B2161	HA216	20	3/4" FM	verchroomd	1/10

#### HD BEVEILIGING HD206

Eindbeluchter voor toepassing voor beveiliging van drinkwaternetten. Binnendraad/buitendraad aansluiting. Te monteren zonder sluiting aan uitlaatzijde. Huis: verchroomd messing - Geleiding: POM (polyacetaal) - Sluitsysteem: POM (polyacetaal). Specifiek geschikt voor verticaal stijgende installatie. Max. temperatuur 65°C. Keuring: ACS.



Artikelnummer	Type	Aansluiting	VE
149B2179	HD206	3/4"F / 1/2"M	1/10

#### HD BEVEILIGING HD N9 EN HD NLF9

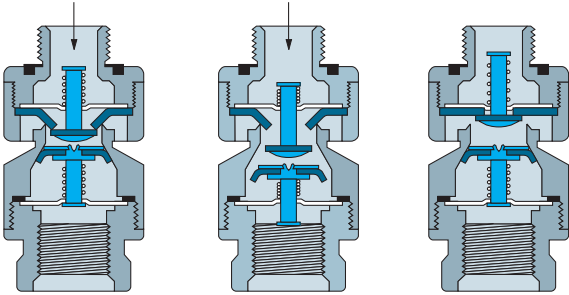
Dubbele keerkleppen/beluchters met tussenliggende verbinding met de atmosfeer. Deze keerkleppen voorkomen het terugstromen door terugheveling van verontreinigd water in het drinkwaternet en zijn onder andere geschikt voor laboratoriumkranen. De HD N9/NLF9 dienen verticaal geplaatst te worden.

Aan de uitstroomzijde is een tweede keerklep aangebracht. De HD N9 is geschikt voor montage onder continue druk. De HD NLF9 is geschikt voor montage na de afsluitkraan, waarvan het benedenstroomse leidingdeel flexibel moet zijn en demontabel is, niet continu onder druk. Max. druk: 10 bar. Max. temperatuur : 60 °C.



Artikelnummer	Type	DN	Aansluiting	Uitvoering	VE
409003000	HD N9	10	3/8" FF	messing	1
409003005	HD N9C	10	3/8" FF	messing verchroomd	1
409003001	HD NLF9	10	3/8" FM	messing verchroomd	1

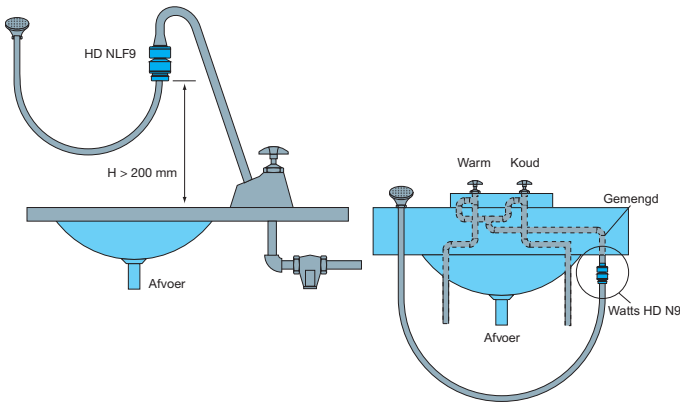
**Werking HD N9 en HD NLF9**



1. Statische toestand, geen afname.
2. Afname, beide kleppen zijn geopend.
3. Terugheveling, beide kleppen zijn gesloten.

Inbouwmaten en gewicht N9					
	DN	A in mm	B in mm	B1 inch	kg
N9C	3/8"	60	32	1"	0,17
N9	3/8"	60	32	1"	0,17
NLF9	3/8"	31	32	1"	0,17

**Installatievoorbeelden HD N9 en HD NLF9**

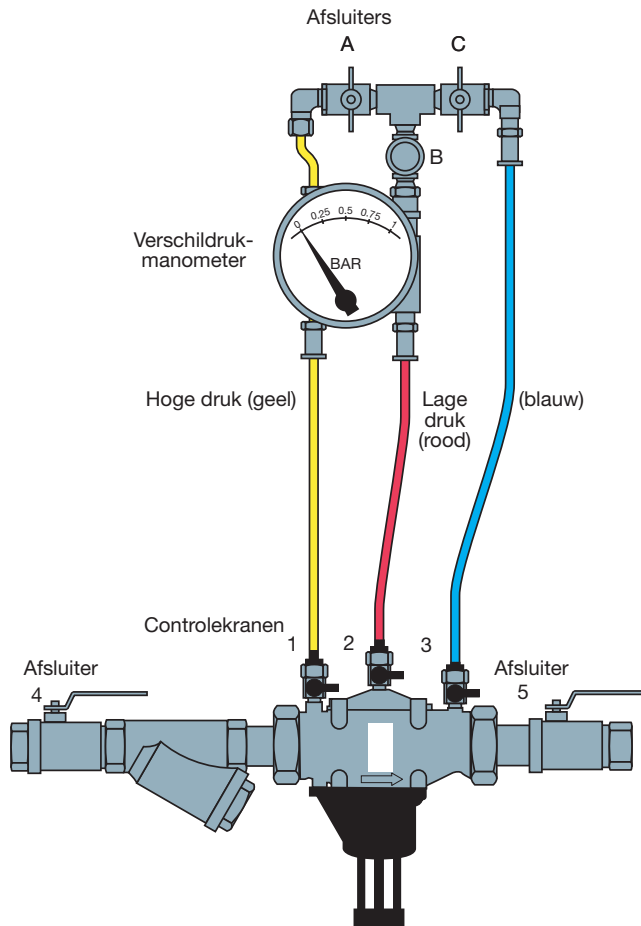


13.1.8 CONTROLESETS

**ANALOGE CONTROLESET TK 9A**

Analoge controleset voor de verplichte jaarlijkse controle van de BA terugstroombeveiliging.

Artikelnummer	Type	VE
418000000	TK 9A	1



Artikelnummer	Type	VE
0122102	Testnippel 1/4" Flare TK9a	1
416010018	Testnippel 1/8" Flare TK-9A	1
0833876	Verloopnippel 1/2" x 1/4" TK-9A	1
0833877	Verloopnippel 1/2" x 3/4" TK-9A	1



**13.2 VEERBELASTE KEERKLEPPEN & VOETKLEPPEN****VRY – UNIVERSELE YORK KLEP**

Universele veerbelaste keerklep. Huis in messing. Veer in rvs. Geschikt voor waterleidingen, verwarming, airconditioning en persluchtsystemen. Kan in elke positie worden geïnstalleerd: Min. temperatuur: -20 °C. Max. temperatuur: 100 °C. Max. werkdruk: 12 bar (DN32 - DN50: 10 bar).



Artikelnummer	Type	Lengte (mm)	Aansluiting	VE
0564010	VRY 10	46,5	3/8" FF	1/10
0564015	VRY 15	48	1/2" FF	1/10
0564020	VRY 20	53	3/4" FF	1/8
0564025	VRY 25	60,5	1" FF	1/8
0564032	VRY 32	66,5	5/4" FF	1/6
0564040	VRY 40	74	6/4" FF	1/4
0564050	VRY 50	80,5	2" FF	1/2

**SK/V – ZUIGKORF**

Inox zuigkorf voor universele york klep, zelfdichtende schroefdraad uit nylon.

Artikelnummer	Type	Maaswijdte (µ)	Lengte (mm)	Aansluiting	VE
0563010	SK/V 10	1200	42	3/8" FF	1/30
0563015	SK/V 15	1200	47	1/2" FF	1/30
0563020	SK/V 20	1200	57	3/4" FF	1/20
0563025	SK/V 25	1200	69	1" FF	1/20
0563032	SK/V 32	1200	75	5/4" FF	1/10
0563040	SK/V 40	1200	83	6/4" FF	1/10
0563050	SK/V 50	1200	98	2" FF	1/4

**VFY – YORK VOETKLEP**

Messing keerklep. Veer en zuigkorf in inox.  
Min. temperatuur: -20 °C. Max. temperatuur: 100 °C.

Artikelnummer	Type	Maaswijdte (µ)	Lengte (mm)	Aansluiting	VE
0565010	VFY 10	1200	69,5	3/8" FF	1/8
0565015	VFY 15	1200	70	1/2" FF	1/10
0565020	VFY 20	1200	82	3/4" FF	1/8
0565025	VFY 25	1200	91,5	1" FF	1/8
0565032	VFY 32	1200	108	5/4" FF	1/6
0565040	VFY 40	1200	119	6/4" FF	1/4
0565050	VFY 50	1200	136,5	2" FF	1/2



13.3 PROCESKLEPPEN

**KEERKLEP 402**

De keerklep 402 is een compacte, robuuste keerklep voor gebruik met heldere vloeistoffen en is geschikt voor heel veel toepassingen op het gebied van waterwinning, waterdistributie, algemene netwerken en pompsets. De 402 is bijzonder geschikt voor installaties waarin het risico van optreden van waterslag groot is.



**Voordelen:**

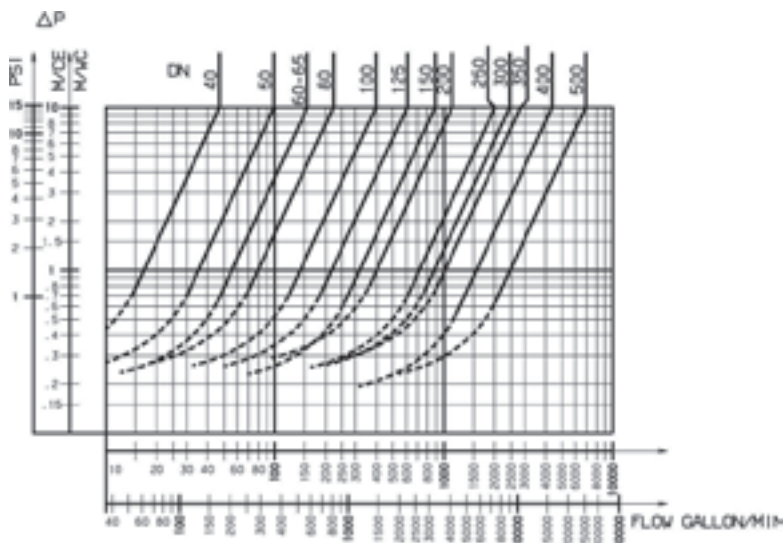
- werking in elke positie;
- minimaal drukverlies;
- geluidsarm, dichtheid, compactheid;
- uitzonderlijke robuustheid;
- veroorzaakt geen waterslag;
- veerbelast.
- inkeving voor kabelpassage voor onderwaterpompen tot DN100;
- sluitsysteem met lange axiale geleiding en beperkte slaglengte;
- afdichting verzekerd door een vlakke afdichting;

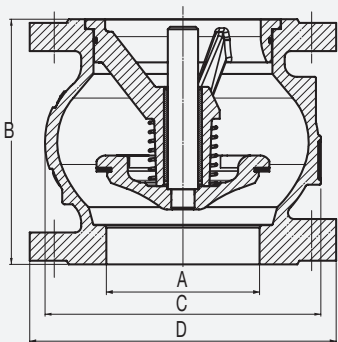
Huis: gietijzer met epoxy coating. Flensaansluiting: volgens EN 1092-2. Keerklepzittingen: gietijzer met bronzen geleiding. Afdichtingen: rubber. Max. systeemdruk: PN10 (10 bar) (PN16 op aanvraag). Min. werktemperatuur: -10 °C. Max. werktemperatuur: 100 °C.

Ook beschikbaar: keerklep 402 uitvoering met epoxy coating 250µ. Gelieve ons te raadplegen.

Artikelnummer	Aansluiting	Max. werkingsdruk	DN	VE
149B2281	1 1/2"	16	40	1
149B2282	2"	16	50	1
149B2283	2 1/2"	16	65	1
149B2284	3"	16	80	1
149B2285	4"	16	100	1
149B2226	5"	16	125	1
149B2227	6"	16	150	1
149B2229	8"	10	200	1
149B2230	10"	10	250	1
149B2231	12"	10	300	1
149B2232	14"	10	350	1
149B2233	16"	10	400	1
149B2235	20"	10	500	1

**Drukverliescurve 402**





	A	B	C	D		Gewicht	KV
"	mm	mm	mm	mm	402S	Kg	m3/H
1 1/2	40	85	80	150	150	4.2	47
2	50	100	97	165	165	5.8	99
2 1/4	60	120	125	185	185	8.1	159
2 1/2	65	120	125	185	185	8.1	159
3	80	140	150	200	200	10.2	222
4	100	170	187	220	235	14.5	396
5	125	200	220	250	270	24	619
6	150	230	250	285	300	32	890
8	200	289	340	340	360	53	1120
10	250	354	420	405	425	94	2010
12	300	396	490	460	485	140	2459
14	350	473	586	533	555	225	2843
16	400	560	680	597	620	312	4370
18*	450	560	684	-	670	342	4370
20	500	750	880	670	670	540	6914

**KEERKLEP 302**

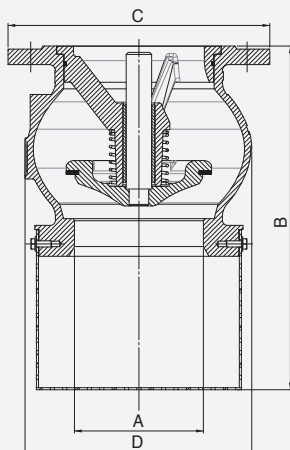
Toepassing: pompsets, helder water. Aansluiting: PN10 flens. T°C 100°.

Huis: GJL gietijzer met epoxy coating. SLUITSYSTEEM: DN 50 en 65 brons, overige DN gietijzer met bronzen as. Geleiding: DN 50 brons, overige DN: gietijzer met bronzen ring.

Afdichting: EPDM. Zuigkorf: Gegalvaniseerd staal.



Artikelnummer	DN	Max. werkingsdruk	VE
149B2754	50	16	1
149B2755	65	16	1
149B2756	80	16	1
149B2757	100	16	1
149B2701	125	10	1
149B2702	150	10	1
149B2703	200	10	1
149B2704	250	10	1
149B2705	300	10	1
149B2706	350	10	1
149B2707	400	10	1
149B23135	500	10	1



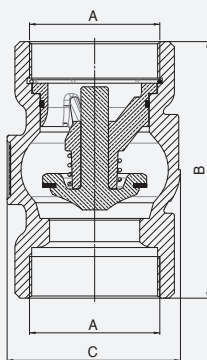
A	B	B	C	D	Gewicht	KV
mm	mm	mm	mm	mm	Kg	m <sup>3</sup> /H
50	143	171.0	165	97	4.3	89
65	185	212.0	185	125	6.4	143
80	218	257.0	200	150	9.3	199
100	265	312.5	220	181	13.6	356
125	333	-	254	217	19.0	557
150	373	-	285	256	28.0	801
200	483	-	343	336	48.0	1008
250	572	-	406	416	90.0	1818
300	652	-	482	486	133.0	2210
350	771	-	533	580	226.0	2560
400	876	-	597	676	343.0	3930
500	1094	-	670	880	560.0	6914

**KEERKLEP 202**

Toepassing: watervoorziening, waterdistributie, pompsets, industrie. Aansluiting: binnendraad/ binnendraad. T°C 100°. Huis: GJL gietijzer met epoxy coating. 2 niet geboorde controlepunten. Afdichting: EPDM. Veer: RVS. Sluitsysteem: DN 2 1/2" en 3" brons, DN 4" gietijzer met bronzen as. Veer: DN 2 1/2" brons. Overige DN gietijzer met bronzen ring.



Artikelnummer	DN	Max. werkingsdruk	VE
149B2286	65	16	1
149B2287	80	16	1
149B2288	100	16	1



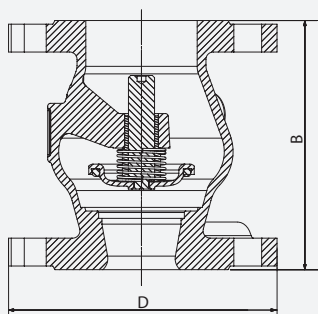
	A	B	C	Gewicht	KV
"	mm	mm	mm	Kg	m³/H
2 1/2	65	148	97	3.2	81
3	80	174	125	5.8	123
4	100	203	150	9.2	203

**KEERKLEP 462**

Toepassing: watervoorziening, waterdistributie, pompsets, industrie. Aansluiting: PN10 flens. T°C 100°. Huis met ingebouwde eenarmige geleiding: GJL gietijzer met epoxy coating. Inbouwmaten volgens norm EN558-1 serie 14. Afdichting: EPDM. Sluitsysteem: messing. Ring en as: brons. Veer: RVS.



Artikelnummer	DN	Max. werkingsdruk	VE
149B3751	50	16	1
149B3752	65	16	1
149B3753	80	16	1
149B3754	100	16	1
149B3755	125	16	1
149B3756	150	16	1
149B3757	200	10	1



	A	B	C	Gewicht	KV
"	mm	mm	mm	Kg	m³/H
2	50	150	165	6.70	69
2 1/2	65	170	185	9.30	125
3	80	180	200	10.90	157
4	100	190	220	14.30	350
5	125	200	250	20.90	582
6	150	210	285	27.70	710
8	200	230	340	40.70	1031

**KEERKLEP 802**

Toepassing: CV, industriële toepassingen. Aansluiting: tussen flenzen PN6 -10 -16 - ASA 150 - T°C 200° (DN65 tot 200 mm 100°). Huis: DN32 tot 50: DZR messing, DN65 tot 100: GJL gietijzer, uitwendige epoxy coating. DN125 tot 200: GJS gietijzer, uitwendige epoxy coating. Sluitsysteem: RVS (316L) - DN125 tot 200: gietijzeren sluitsysteem. Geleiding: austenitisch staal. Veer: austenitisch staal.



Artikelnummer	DN	Max. werkingsdruk	VE
149B2413	32	16	1
149B2414	40	16	1
149B2415	50	16	1
149B2416	65	16	1
149B2417	80	16	1
149B2418	100	16	1
149B2439	125	16	1
149B2440	150	16	1
149B2441	200	16	1

	A	B	C	C	Gewicht	KV
"	mm	mm	PN6	PN10/PN16	Kg	m³/H
1/2	15	16.0	44	53	0.10	4.24
3/4	20	19.0	54	63	0.14	7.80
1	25	22.0	64	73	0.23	12.40
1 1/4	32	28.0	78	84	0.35	18.00
1 1/2	40	31.5	88	94	0.52	28.00
2	50	40.0	98	109	0.73	40.10
2 1/2	65	46.0	118	129	1.52	72.50
3	80	50.0	134	144	2.17	111.00
4	100	60.0	154	162	3.35	182.00
5	125	90.0	-	192	8.55	302.00
6	150	106.0	-	218	12.70	370.00
8	200	140.0	-	273	23.40	546.00

## 13.4 BALKEERKLEPPEN

**KEERKLEP 418 / 408**

Keerklep met zinkende bal. Toepassing: afvalwater, viskeuze en zware vloeistoffen, zuivering.

Aansluiting: PN10/16 flens. T°C 80°. Huis: 418: GJS gietijzer met epoxy coating. 408: GJS gietijzer

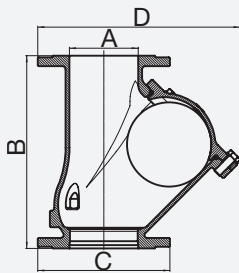
met epoxy coating. Inbouwmaten volgens norm EN558-1 Serie 48. Afdichting: NBR. Kogel:

Aluminium, NBR coating van DN50 tot 100, overige DN gietijzer, NBR coating.



Artikelnummer	DN	Max. werkingsdruk	VE
149B3140	50	10	1
149B3141	65	10	1
149B3142	80	10	1
149B3143	100	10	1
149B3144	125	10	1
149B3145	150	10	1
149B3146	200	10	1
149B2907	250*	10	1
149B2908	300*	10	1
149B2909	350*	10	1

\* Op aanvraag type 408F met drijvende bal.



	A	B	C	D	Gewicht	KV
"	mm	mm	mm	mm	Kg	m <sup>3</sup> /H
2	50	200	165	173	5.5	71.5
2 1/2	65	240	185	214	9.1	171.5
3	80	260	200	252	13.3	217.5
4	100	300	220	289	20.9	319
5	125	350	250	368	27.5	744.9
6	150	400	285	424	35.7	1133.7
8	200	500	340	509	63.7	2766
10	250	600	400	582	128.9	3307
12	300	700	455	721	220.1	4115
14	350	875	505	820	345.6	4850

13.5 ENKEL/DUBBEL DISC KEERKLEPPEN

**KEERKLEP 895**

Toepassing: pompsets, waterdistributie, algemene industriële processen.

Aansluiting: tussenbouw PN10/16 - T°C 100°. Huis: GJL gietijzer met epoxy coating (DN50 tot 150)

- GJS gietijzer met epoxy coating (DN200 tot 400). Kleppen: RVS (304). Afdichting: EPDM.

Veer: RVS.



Artikelnummer	DN	Max. werkingsdruk	VE
149B3000	50	16	1
149B3001	65	16	1
149B3002	80	16	1
149B3003	100	16	1
149B3004	125	16	1
149B3005	150	16	1
149B3006	200	16	1
149B3007	250	16	1
149B3008	300	16	1
149B3010	400	16	1

	A	B	C	D	Gewicht	KV
"	mm	mm	mm	mm	Kg	m³/H
2	50	54	60	109	1.2	35.7
2 1/2	65	54	73	129	1.8	64.7
3	80	57	89	144	2.9	116.1
4	100	64	114	164	3.9	253.3
5	125	70	141	194	5.8	481.8
6	150	76	168	220	8	698.4
8	200	95	219	275	14	1345.5
10	250	108	273	330	22	2249.5
12	300	143	324	380	34	3098
16	400	191	410	491	83	5867



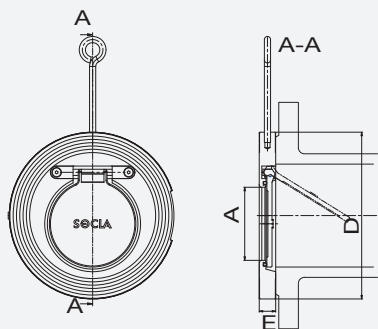
**KEERKLEP 635E**

Toepassing: algemene watercircuits, pompsets, waterdistributie.

Aansluiting: tussenbouw PN10 (andere PN, raadpleeg ons) - T°C 110°.

Huis en klep: staal met kataforese coating. Afdichting: EPDM op de zitting.

Artikelnummer	DN	Max. werkingsdruk	VE
149G3550	40	16	1
149G3551	50	16	1
149G3552	65	16	1
149F021283	80	16	1
149F021284	100	16	1
149F021285	125	16	1
149F021286	150	16	1
149F021287	200	10	1
149F021288	250	10	1
149F021289	300	10	1



DN	A	D	E
mm	mm	mm	mm
40	22	94	16
50	32	106	16
65	42	129	16
80	53	144	16
100	71	162	16
125	94	194	16
150	114	220	19
200	164	275	28
250	199	331	32
300	240	380	38

13.6 FILTERS

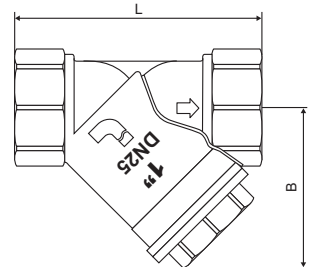
**FILTER SMY**

Universele filter in messing. Geschikt voor drinkwater. Zeef in rvs. Min. temperatuur: -20 °C. Max. temperatuur: 100 °C.

Artikelnummer	DN	L	B	Maas	Gewicht
		mm	mm	per mm	g
0566210	10	55	40	0,40	135
0566215	15	58	40	0,40	145
0566220	20	70	48	0,40	225
0566225	25	87	56	0,40	420
0566232	32	96	64	0,50	605
0566240	40	106	73	0,50	825
0566250	50	126	89	0,50	1.325

**Materiaalspecificaties**

Huis	messing
Filterdeksel	messing
Filterinzet	RVS

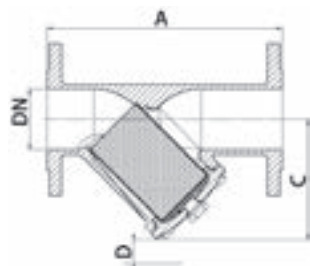


**FILTER Y333 GEFLENSD**

Deze filter is geschikt voor drinkwater en wordt gebruikt ter bescherming van pompen, regelafsluiters en kranen.

Huis: GJL gietijzer met inwendige/uitwendige epoxy coating (DN40 tot DN50), GJS gietijzer met inwendige/uitwendige epoxy coating (DN60 tot DN400). Filter: RVS. Max. systeemdruk: PN10 of PN16. Max. werkttemp.: 100 °C. Filtratie Ø: DN40-50: 500 micron, DN65: 800 micron, DN80-200: 1250 micron, DN250-400: 1600 micron. Deksel geleverd met stop G 1/2" (DN40 tot 150) en G 3/4" (DN200 tot DN400). Keuren: WRAS (behalve DN350 - DN400).

Artikelnummer	Aansl.		A	C	D	Maas	Gewicht
	"	Ø	mm	mm	mm	mm	kg
149B3260	1 1/2	40	200	130	35	0,50	6,5
149B3261	2	50	230	145	50	0,50	8,5
149B3262	2 1/2	65	290	192	65	0,80	11
149B3263	3	80	310	159	75	1,25	13,5
149B3264	4	100	350	187	90	1,25	18
149B3266	6	150	480	326	145	1,25	43
149B3267	8	200	600	403	220	1,25	83
149B3268	10	250	730	472	200	1,60	112
149B3269	12	300	850	508	250	1,60	160
149B3794	14	350	980	587	315	1,60	297
149B3797	16	400	1100	658	370	1,60	406

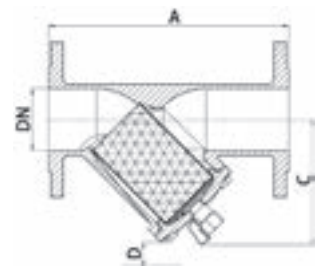


Andere maaswijdtes beschikbaar op aanvraag.

### FILTER Y333P GEFLENSD

Deze filter is geschikt voor drinkwater en wordt gebruikt ter bescherming van pompen, regelafsluiters en kranen. Het filter Y333P is standaard voorzien van een aftapkraan, waardoor vlot en efficiënt onderhoud gepleegd kan worden.

Huis: GJL gietijzer met inwendige/uitwendige epoxy coating (DN40 tot DN50). GJS gietijzer met inwendige/uitwendige epoxy coating (DN60 tot DN400). Filter: RVS. Aftapkraan: messing 1/2". Max. systeemdruk: PN10 of PN16. Max. werkt. temp.: 100 °C. Filtratie Ø: DN40-50: 500 micron, DN65: 800 micron, DN80-200: 1250 micron, DN250-400: 1600 micron. Deksel geleverd met stop G 1/2" (DN40 tot 150) en G 3/4" (DN200 tot 400). Keuren: WRAS (behalve DN350 - DN400).



Artikelnummer	Aansl.		PN	A mm	C mm	D mm	Maas mm	Gewicht kg
	"	Ø						
149B3280	1 1/2	40	16	200	130	35	0,50	6,5
149B3281	2	50	16	230	145	50	0,50	8,5
149B3282	2 1/2*	65	16	290	137	65	0,80	9,8
149B3283	3**	80	16	310	159	75	1,25	13,5
149B3284	4	100	16	350	187	90	1,25	18
149B3285	5	125	16	400	249	125	1,25	27,5
149B3286	6	150	16	480	301	170	1,25	43
149B3287	8	200	10	600	403	220	1,25	83
149B3288	10	250	10	730	472	200	1,60	112
149B3289	12	300	10	850	508	250	1,60	160
149B3788	14	350	10	980	587	315	1,60	297
149B3791	16	400	10	1100	658	370	1,60	406

\* Dubbele boring DN65 / DN60

\*\* Dubbele boring: 4 en 8 gaten

Andere maaswijdtes beschikbaar op aanvraag.

# Hoofdstuk 14

## Afsluitkranen





XYLIA2 - De nieuwste generatie compacte vlinderkleppen; ontworpen om te voldoen aan de strenge eisen van verwarming, koeling, agrocultuur en commerciële toepassingen.

## Hoofdstuk 14

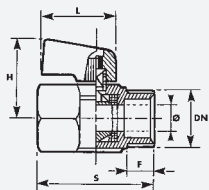
### Afsluitkranen

#### 14.1 KOGELKRANEN

##### V-MINI

Toepassing: algemene circuits, CV en diverse vloeistoffen. Buitendraad/binnendraad aansluiting / T°C 90°. Standaard doorlaat. Huis: messing. Kogel: hard verchroomd messing. Afdichtingen: PTFE. Handgreep: PA 66 (polyamide). Goedkeuring: ACS.

Artikelnummer	Aansluiting	DN	Max. werkingsdruk	VE
149B5368	1/4"	8	16	1/30
149B5369	3/8"	10	16	10
149B5370	1/2"	15	16	10



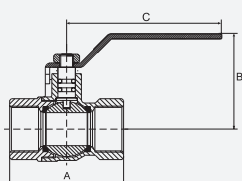
DN	Ø	F	S	H	L	Gewicht
"	mm	mm	mm	mm	mm	kg
1/4	5	8	38.5	24.3	30.5	0.06
3/8	8	9	40	26	30	0.07
1/2	10	11	45	28	30	0.10

##### V3000

Toepassing: algemene circuits, CV en diverse vloeistoffen. Binnendraad/binnendraad aansluiting / T°C 140°. Volle doorlaat. Huis: messing. Kogel: hard verchroomd messing. Afdichtingen: PTFE. Goedkeuring: ACS.

Artikelnummer	Aansluiting	DN	Max. werkingsdruk	VE
149B5039	3/8"	10	20	30
149B5040	1/2"	15	20	20
149B5041	3/4"	20	20	15
149B5042	1"	25	20	10
149B5043	1 1/4"	32	16	10
149B5044	1 1/2"	40	16	5
149B5045	2"	50	16	2
149B5054	2 1/2"	65	10	1
149B5055	3"	80	10	1
149B5056	4"	100	10	1





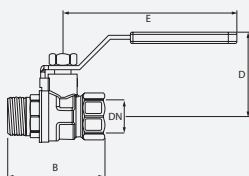
DN	A	B	C	Gewicht
"	mm	mm	mm	kg
3/8	44	40	70	0,115
1/2	48	49	93	0,184
3/4	57	53	93	0,260
1	67	61	113	0,440
1 1/4	76	66	113	0,616
1 1/2	90	74	153	0,884
2	107	81	153	1,407
2 1/2	134	90	173	2,562
3	152	116	238	3,631
4	169	124	238	4,600

**V3000MF**

Toepassing: algemene circuits, CV en diverse vloeistoffen. Buitendraad/binnendraad aansluiting / T°C 120°. Standaard doorlaat van 3/8" tot 1". Volle doorlaat van 1"1/4 tot 2". Huis: messing. Kogel: hard verchromd messing. Afdichtingen: PTFE. Goedkeuring: ACS.




Artikelnummer	Aansluiting	DN	Max. werkingsdruk	VE
149B5351	3/8"	10	32	30
149B5352	1/2"	15	25	25
149B5353	3/4"	20	25	15
149B5354	1"	25	25	12
149B5355	1 1/4"	32	20	9
149B5356	1 1/2"	40	20	3
149B5357	2"	50	20	2



DN	B	D	E	Gewicht
"	mm	mm	mm	kg
3/8	12/17	47	32	0.108
1/2	15/21	53	47	0.155
3/4	20/27	58	50	0.204
1	26/34	67	56	0.315
1 1/4	33/42	85	66	0.520
1 1/2	40/49	98	74	0.903
2	50/60	119	81	1.312

**X3777**

Toepassing: industrie, hoge druk, hoge temperatuur. 3-Delige kranen. Binnendraad/binnendraad, gas draadaansluiting. Volle doorlaat. Huis en kogel: RVS 316. Afdichting: PTFE versterkt met 25% glasvezel. Handgreep: met vergrendeling.


Goedkeuring:  PED 2014/68/EU



Artikelnummer	Aansluiting	DN	Max. werkingsdruk	VE
149B12526	1/4"	8	63	1
149B12527	3/8"	10	63	1
149B12528	1/2"	15	63	1
149B12529	3/4"	20	63	1
149B12530	1"	25	63	1
149B12531	1 1/4"	32	63	1
149B12532	1 1/2"	40	63	1
149B12533	2"	50	40	1
149B12534	2 1/2"	65	25	1
149B12535	3"	80	25	1
149B12536	4"	100	25	1

**X3444**

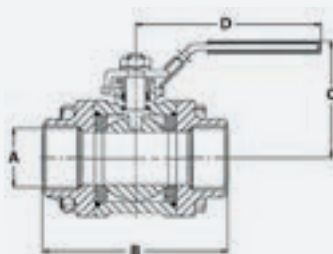
Toepassing: industrie, hoge druk, hoge temperatuur. 3-Delige kranen. Binnendraad/binnendraad, gas draadaansluiting. Volle doorlaat. Huis: koolstofstaal. Kogel: RVS 304. Afdichtingen: PTFE versterkt met 25% glasvezel. Handgreep: met vergrendeling.

Goedkeuring:  PED 2014/68/EU



Artikelnummer	Aansluiting	DN	Max. werkingsdruk	VE
149B12540	1/4"	8	63	1
149B12541	3/8"	10	63	1
149B12542	1/2"	15	63	1
149B12543	3/4"	20	63	1
149B12544	1"	25	63	1
149B12545	1 1/4"	32	63	1
149B12546	1 1/2"	40	63	1
149B12547	2"	50	40	1
149B12548	2 1/2"	65	25	1
149B12549	3"	80	25	1
149B12550	4"	100	25	1

**Inbouwmaten X3777, X3444**



	DN	A	B	C	D	Gewicht
"	mm	mm	mm	mm	mm	Kg
1/4	8	11	50	51	105	0,4
3/8	10	12,5	60	51	105	0,42
1/2	15	15	75	53	118	0,45
3/4	20	20	80	60	118	0,73
1	25	25	90	75	150	1,04
1 1/4	32	32	110	80	150	1,65
1 1/2	40	40	120	88	182	2,43
2	50	50	140	95	182	3,52
2 1/2	65	65	185	121	254	7,14
3	80	80	205	135	254	11,85
4	100	100	240	158	285	20,05

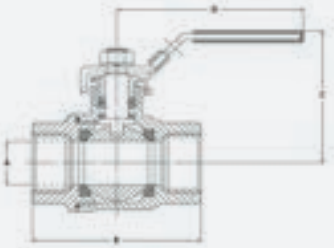


**X2777**

Toepassing: industrie, hoge druk, hoge temperatuur. 2-Delige kranen. Binnendraad/binnendraad, gas draadaansluiting. Volle doorlaat. Huis en kogel: RVS 316. Afdichtingen: PTFE versterkt met 25% glasvezel. Handgreep: met vergrendeling.



Artikelnummer	Aansluiting	DN	Max. werkingsdruk	VE
149B12516	1/4"	8	63	1
149B12517	3/8"	10	63	1
149B12518	1/2"	15	63	1
149B12519	3/4"	20	63	1
149B12520	1"	25	63	1
149B12521	1 1/4"	32	63	1
149B12522	1 1/2"	40	63	1
149B12523	2"	50	63	1
149B12524	2 1/2"	65	63	1
149B12525	3"	80	63	1

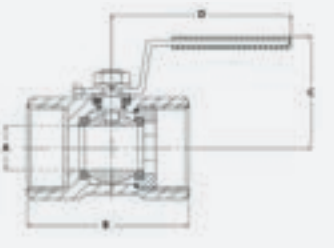
	DN		A	B	C	D	Gewicht
	"	mm	mm	mm	mm	mm	kg
	1/4	8	11,5	49	54	105	0,23
	3/8	10	12,5	49	54	105	0,23
	1/2	15	15	57	56	105	0,24
	3/4	20	20	64	65	118	0,45
	1	25	25	77	70	150	0,65
	1 1/4	32	32	90	75	150	1,05
	1 1/2	40	40	105	93	182	1,70
	2	50	50	125	99	182	2,61
	2 1/2	65	65	153	123	254	5,01
	3	80	76	172	140	254	7,61
	4	100	94	221	175	285	14,75

**X1666**

Toepassing: industrie, hoge druk, hoge temperatuur. 1-Delige kraan. Binnendraad/binnendraad, gas draadaansluiting. Standaard doorlaat. Huis en kogel: RVS 316. Afdichtingen: PTFE versterkt met 25% glasvezel.



Artikelnummer	Aansluiting	DN	Max. werkingsdruk	VE
149B12508	1/4"	8	63	1
149B12509	3/8"	10	63	1
149B12510	1/2"	15	63	1
149B12511	3/4"	20	63	1
149B12512	1"	25	63	1
149B12513	1 1/4"	32	63	1
149B12514	1 1/2"	40	63	1
149B12515	2"	50	63	1

	DN		A	B	C	D	Gewicht
	"	mm	mm	mm	mm	mm	kg
	1/4	8	5	40	33	67	0,07
	3/8	10	7	45	36	67	0,10
	1/2	15	9	58	37	93	0,15
	3/4	20	12,5	60	42	93	0,25
	1	25	15	71	52	103	0,35
	1 1/4	32	20	78	56	103	0,52
	1 1/2	40	25	82	65	125	0,80
	2	50	32	100	70	125	1,30

**VIR – KOGELKRANEN**

Verchromde kogel en huis. Blow-out proof design. Pakking en zitting in PTFE. Instelbare messing pakkingmoer. Met standaard of vlinder hendel. Model F342 met aftap. Min. temperatuur: 0 °C. Max. temperatuur: +150 °C. Nominale druk: PN40 (PN25 > 95 °C).

Artikelnummer	Type	Aansluiting	VE
3400896	F340 008VH	1/4" FF	125
3401096	F340 010VH	3/8" FF	125
3401596	F340 015VH	1/2" FF	90
3402096	F340 020VH	3/4" FF	60
3402596	F340 025VH	1" FF	35



Artikelnummer	Type	Aansluiting	VE
3400865	F340 008SH	1/4" FF	125
3401065	F340 010SH	3/8" FF	125
3401565	F340 015SH	1/2" FF	90
3402065	F340 020SH	3/4" FF	60
3402565	F340 025SH	1" FF	35
3403265	F340 032SH	1 1/4" FF	25
3404065	F340 040SH	1 1/2" FF	16
3405065	F340 050SH	2" FF	8
3406565	F340 065SH	2 1/2" FF	6
3408065	F340 080SH	3" FF	4



Artikelnummer	Type	Aansluiting	VE
3421531	F342 015SH met aftap	1/2" FF	80
3422031	F342 020SH met aftap	3/4" FF	40
3422531	F342 025SH met aftap	1" FF	40



Artikelnummer	Type	Aansluiting	VE
3430897	F343 008VH	1/4" MF	125
3431097	F343 010VH	3/8" MF	125
3431597	F343 015VH	1/2" MF	75
3432097	F343 020VH	3/4" MF	50
3432597	F343 025VH	1" MF	30



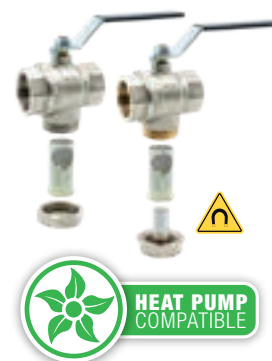
Artikelnummer	Type	Aansluiting	VE
3430865	F343 008SH	1/4" MF	125
3431065	F343 010SH	3/8" MF	125
3431565	F343 015SH	1/2" MF	75
3432065	F343 020SH	3/4" MF	50
3432565	F343 025SH	1" MF	30
3433265	F343 032SH	1 1/4" MF	20
3434065	F343 040SH	1 1/2" MF	12
3435065	F343 050SH	2" MF	8



**BKF / BKFM - KOGELKRAAN MET FILTER**

Deze kogelkraan met vertikaal ingebouwde filter, met of zonder magneet, laat een hoog debiet toe met lage drukverliezen en een maximale werkdruk van 30 bar. Deze oplossing vermijdt het gebruik van een filter met 2 afzonderlijke bolkranen die voor en achter de filter geplaatst worden om reiniging van het filterelement toe te laten zonder waterverlies. Plaatsbesparende installatie, eenvoudig in onderhoud. Werkdruk: 30 bar 3/4" en 1", 25 bar 1-1/4" tot 2". Toegelaten temperaturen -20°C tot +100°C. Filterelement: 500 micron.

- Tijd- en plaatsbesparend
- Verchroomde messing kogel voor langere levensduur
- PTFE dichting
- Positie hendel = positie bol

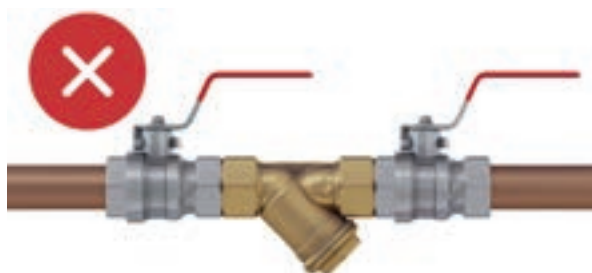
**Kogelkraan BKF met filter**

Artikelnummer	Type	Aansluiting	VE
3228115	BKF15	1/2"FF	1/48
3228120	BKF20	3/4"FF	1/32
3228125	BKF25	1"FF	1/24
3228132	BKF32	1 1/4"FF	1/4
3228140	BKF40	1 1/2"FF	1/3
3228150	BKF50	2"FF	1/2

**Kogelkraan BKFM met filter + magneet**

Artikelnummer	Type	Aansluiting	VE
3228220	BKFM15	3/4"FF	1/32
3228225	BKFM20	1"FF	1/24
3228232	BKFM25	1 1/4"FF	1/4
3228240	BKFM32	1 1/2"FF	1/3
3228250	BKFM40	2"FF	1/2

Standaard installatie



Installatie met BKF(M) kogelkraan



### 14.2 VLINDERKLEPPEN

#### MEERVOUDIGE OPLOSSINGEN VOOR SLUITSYSTEMEN

Een eenvoudig maar technologisch hoogstaand product en een essentieel onderdeel bij toepassingen met vloeistofcirculatie.

De belangrijkste kenmerken die onze vlinderkleppen bieden zijn de complementariteit met de onderdelen van de installatie en met de gebruikte vloeistoffen, de betrouwbaarheid en de hoge graad van veiligheid.

#### DE KEUZE VOOR EEN TECHNOLOGIE DAT DE BESTE PRESTATIES LEVERT, VAN 25 TOT 1200 MM.

- Het concurrentievermogen van een standaard assortiment, bedrijfszekerheid en een alomvattende aanpak, met een veelzijdig aanbod aan oplossingen.
- 'Blow-out proof' as en gemakkelijk onderhoud dankzij borgring.
- Versterkte veiligheid door een secundaire afdichting.
- Doorlopende as voor montage zelfcenterende vlinder garandeert:
  - > langere levensduur
  - > betere afdichting
  - > beter koppel
- Optimale aandrijving met robuuste vierkante verbinding tussen as en klep.
- Volledige bescherming van as en klephuis tegen vloeistoffen.
- Zelfsmerende lagers zorgen voor betrouwbaarheid tijdens de beweging.

#### BREED ASSORTIMENT VOOR VERSCHILLENDE TOEPASSINGEN

SYLAX, SYLAX FM/CNPP,  
SYLAX GAS, XYLIA2,  
TILIS, LYCENE, EMARIS



Behalve Xylia2,  
gedekt door 2-jarige  
garantie

#### Voornaamste technische kenmerken

Ontwerp volgens EN 593



Opbouwvlak volgens de norm  
EN ISO 5211.

Zelfsmerende lagers.  
Sferisch gevormde klep bediend door een vierkante as. De klep is zelfcenterend om onnodige belasting op de voering te voorkomen.  
Het 'lip en groef' ontwerp van de zitting zorgt voor een uitstekende afdichting.

'Blow-out proof' as met borgring.

Bijkomende afdichting.

Uit één stuk vervaardigde as.

Verwisselbare elastomeer voering voor bescherming van as en huis.

Inbouwmaten volgens normen:  
ISO 5752 klasse 20.  
EN 558 klasse 20.  
API609 tabel 2 (behalve DN > 350 mm).  
Toegang voor demontage van de as.

As in twee delen voorzien van antiwrijvingslagers.



#### TRACEERBAARHEID

Identificatie en traceerbaarheid verzekerd door een met klinknagels aangebracht metalen plaatje.

## 14.2.1 XYLIA2

De Xylia2, opvolger van de Xylia, behoort tot de nieuwste generatie compacte vlinderkleppen. De body is gemaakt uit nodulair gietijzer (GGG40), met keuze uit klepblad in rvs (CF8M) of gietijzer met epoxy coating (GGG40/DI epoxy). Iedere klep is voorzien van een metalen kentekenplaatje op de behuizing in functie van identificatie en traceerbaarheid. Zitting in EPDM. TB105 gekeurd tot DN300 (in aanvraag). Garantie: 2 jaar.



### Eigenschappen

- Eenvoudig design, gemakkelijk te bedienen
- Eenvoudige installatie, uitstekende afdichtingsprestaties
- Hoge betrouwbaarheid en lange levensduur
- Inclusief positie indicator
- Maximum werkdruk: PN16
- Werkingstemperatuur: -20°C tot 120°C (piek)



De Xylia2 is beschikbaar in WAFER (geflensd) en LUG (geschroefd) type. De bediening gebeurt manueel: met handgreep (in epoxy gecoat aluminium) van DN50 tot DN150 of via een wormwielkast DN50 tot DN300.

### XYLIA2 WAFER TYPE MET RVS KLEPBLAD

#### Met handgreep

Artikelnummer	Type	DN	Aansluiting	VE
149G34903P	XYLIA2 Wafer/EPDM/CF8M	50	PN16	1/160
149G34904P	XYLIA2 Wafer/EPDM/CF8M	65	PN16	1/160
149G34905P	XYLIA2 Wafer/EPDM/CF8M	80	PN16	1/160
149G34906P	XYLIA2 Wafer/EPDM/CF8M	100	PN16	1/120
149G34907P	XYLIA2 Wafer/EPDM/CF8M	125	PN16	1/90
149G34908P	XYLIA2 Wafer/EPDM/CF8M	150	PN16	1/90



#### Met wormwielkast

Artikelnummer	Type	DN	Aansluiting	VE
149G34903R	XYLIA2 Wafer/EPDM/CF8M	50	PN16	1/120
149G34904R	XYLIA2 Wafer/EPDM/CF8M	65	PN16	1/120
149G34905R	XYLIA2 Wafer/EPDM/CF8M	80	PN16	1/120
149G34906R	XYLIA2 Wafer/EPDM/CF8M	100	PN16	1/80
149G34907R	XYLIA2 Wafer/EPDM/CF8M	125	PN16	1/70
149G34908R	XYLIA2 Wafer/EPDM/CF8M	150	PN16	1/70
149G34909R	XYLIA2 Wafer/EPDM/CF8M	200	PN16	1/30
149G34910R	XYLIA2 Wafer/EPDM/CF8M	250	PN16	1/24
149G34911R	XYLIA2 Wafer/EPDM/CF8M	300	PN16	1/20



### XYLIA2 WAFER TYPE MET DUCTIEL GIETIJZEREN KLEPBLAD (GGG40) EPOXY

#### Met handgreep

Artikelnummer	Type	DN	Aansluiting	VE
149G34923P	XYLIA2 Wafer/EPDM/DI EPOXY	50	PN16	1/160
149G34924P	XYLIA2 Wafer/EPDM/DI EPOXY	65	PN16	1/160
149G34925P	XYLIA2 Wafer/EPDM/DI EPOXY	80	PN16	1/160
149G34926P	XYLIA2 Wafer/EPDM/DI EPOXY	100	PN16	1/120
149G34927P	XYLIA2 Wafer/EPDM/DI EPOXY	125	PN16	1/90
149G34928P	XYLIA2 Wafer/EPDM/DI EPOXY	150	PN16	1/90

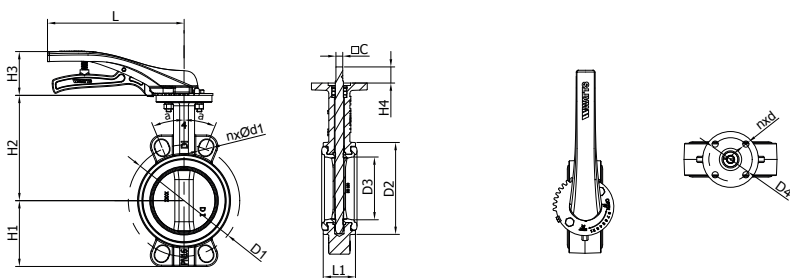


Met wormwielkast

Artikelnummer	Type	DN	Aansluiting	VE
149G34923R	XYLIA2 Wafer/EPDM/DI EPOXY	50	PN16	1/120
149G34924R	XYLIA2 Wafer/EPDM/DI EPOXY	65	PN16	1/120
149G34925R	XYLIA2 Wafer/EPDM/DI EPOXY	80	PN16	1/120
149G34926R	XYLIA2 Wafer/EPDM/DI EPOXY	100	PN16	1/80
149G34927R	XYLIA2 Wafer/EPDM/DI EPOXY	125	PN16	1/70
149G34928R	XYLIA2 Wafer/EPDM/DI EPOXY	150	PN16	1/70
149G34929R	XYLIA2 Wafer/EPDM/DI EPOXY	200	PN16	1/30
149G34930R	XYLIA2 Wafer/EPDM/DI EPOXY	250	PN16	1/24
149G34931R	XYLIA2 Wafer/EPDM/DI EPOXY	300	PN16	1/20

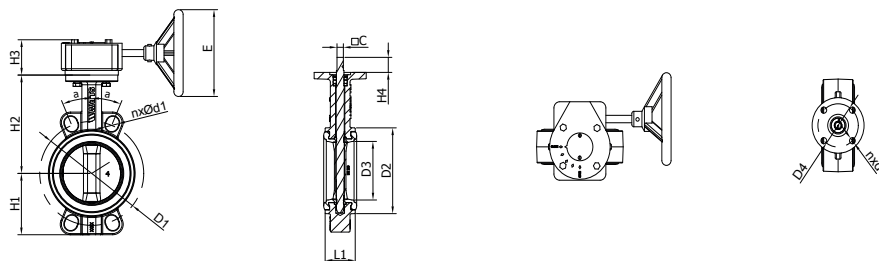


Met handgreep



DN	H1	H2	H3	H4	L1	L	C	D1	nxØ	α	D2	D3	D4	nxØd
50	62	136	71.2	24	43	218	9	Ø125	4-Ø19	45°	Ø91	Ø54	Ø70	4-Ø10
65	70	145	71.2	24	46	218	9	Ø145	4-Ø19	45°	Ø108	Ø70	Ø70	4-Ø10
80	89	151	71.2	24	46	218	9	Ø160	4-Ø19	22.5°	Ø123	Ø85	Ø70	4-Ø10
100	106	170	71.2	26	52	218	11	Ø180	4-Ø19	22.5°	Ø150	Ø100	Ø70	4-Ø10
125	119	190	71.2	26	56	304	14	Ø210	4-Ø19	22.5°	Ø178	Ø128	Ø70	4-Ø10
150	131	203	71.2	26	56	304	14	Ø240	4-Ø23	22.5°	Ø205	Ø155	Ø70	4-Ø10

Met wormwielkast



DN	H1	H2	H3	H4	L1	ØE	C	D1	nxØd1	α	D2	D3	D4	nxØd
50	62	136	58	24	43	Ø134	9	Ø125	4xØ19	45°	Ø91	Ø54	Ø70	4-Ø10
65	70	145	58	24	46	Ø134	9	Ø145	4xØ19	45°	Ø108	Ø70	Ø70	4-Ø10
80	89	151	58	24	46	Ø134	9	Ø160	4xØ19	22.5°	Ø123	Ø85	Ø70	4-Ø10
100	106	170	58	26	52	Ø134	11	Ø180	4xØ19	22.5°	Ø150	Ø100	Ø70	4-Ø10
125	119	190	58	26	56	Ø134	14	Ø210	4xØ19	22.5°	Ø178	Ø128	Ø70	4-Ø10
150	131	203	58	26	56	Ø134	14	Ø240	4xØ23	22.5°	Ø205	Ø155	Ø70	4-Ø10
200	164	245.5	75	33	60	Ø255	17	Ø295	4xØ23	15°	Ø262	Ø200	Ø102	4-Ø12
250	199	271	80	27	68	Ø255	22	Ø355	4xØ28	15°	Ø314	Ø250	Ø102	4-Ø12
300	230	296	80	27	78	Ø255	22	Ø410	4xØ28	15°	Ø366	Ø300	Ø102	4-Ø12

## XYLIA2 LUG TYPE MET RVS KLEPBLAD

### Met handgreep

Artikelnummer	Type	DN	Aansluiting	VE
149G34913P	XYLIA2 Lug/EPDM/CF8M	50	PN16	1/120
149G34914P	XYLIA2 Lug/EPDM/CF8M	65	PN16	1/120
149G34915P	XYLIA2 Lug/EPDM/CF8M	80	PN16	1/120
149G34916P	XYLIA2 Lug/EPDM/CF8M	100	PN16	1/100
149G34917P	XYLIA2 Lug/EPDM/CF8M	125	PN16	1/80
149G34918P	XYLIA2 Lug/EPDM/CF8M	150	PN16	1/80



### Met wormwielkast

Artikelnummer	Type	DN	Aansluiting	VE
149G34913R	XYLIA2 Lug/EPDM/CF8M	50	PN16	1/96
149G34914R	XYLIA2 Lug/EPDM/CF8M	65	PN16	1/96
149G34915R	XYLIA2 Lug/EPDM/CF8M	80	PN16	1/96
149G34916R	XYLIA2 Lug/EPDM/CF8M	100	PN16	1/70
149G34917R	XYLIA2 Lug/EPDM/CF8M	125	PN16	1/50
149G34918R	XYLIA2 Lug/EPDM/CF8M	150	PN16	1/50
149G34919R	XYLIA2 Lug/EPDM/CF8M	200	PN16	1/30
149G34920R	XYLIA2 Lug/EPDM/CF8M	250	PN16	1/20
149G34921R	XYLIA2 Lug/EPDM/CF8M	300	PN16	1/15



## XYLIA2 LUG TYPE MET DUCTIEL GIETIJZEREN KLEPBLAD (GGG40) EPOXY

### Met handgreep

Artikelnummer	Type	DN	Aansluiting	VE
149G34933P	XYLIA2 Lug/EPDM/DI EPOXY	50	PN16	1/120
149G34934P	XYLIA2 Lug/EPDM/DI EPOXY	65	PN16	1/120
149G34935P	XYLIA2 Lug/EPDM/DI EPOXY	80	PN16	1/120
149G34936P	XYLIA2 Lug/EPDM/DI EPOXY	100	PN16	1/100
149G34937P	XYLIA2 Lug/EPDM/DI EPOXY	125	PN16	1/80
149G34938P	XYLIA2 Lug/EPDM/DI EPOXY	150	PN16	1/80



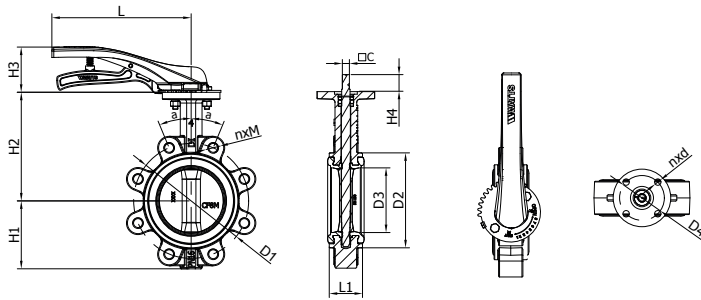
### Met wormwielkast

Artikelnummer	Type	DN	Aansluiting	VE
149G34933R	XYLIA2 Lug/EPDM/DI EPOXY	50	PN16	1/96
149G34934R	XYLIA2 Lug/EPDM/DI EPOXY	65	PN16	1/96
149G34935R	XYLIA2 Lug/EPDM/DI EPOXY	80	PN16	1/96
149G34936R	XYLIA2 Lug/EPDM/DI EPOXY	100	PN16	1/70
149G34937R	XYLIA2 Lug/EPDM/DI EPOXY	125	PN16	1/50
149G34938R	XYLIA2 Lug/EPDM/DI EPOXY	150	PN16	1/70
149G34939R	XYLIA2 Lug/EPDM/DI EPOXY	200	PN16	1/30
149G34940R	XYLIA2 Lug/EPDM/DI EPOXY	250	PN16	1/20
149G34941R	XYLIA2 Lug/EPDM/DI EPOXY	300	PN16	1/15



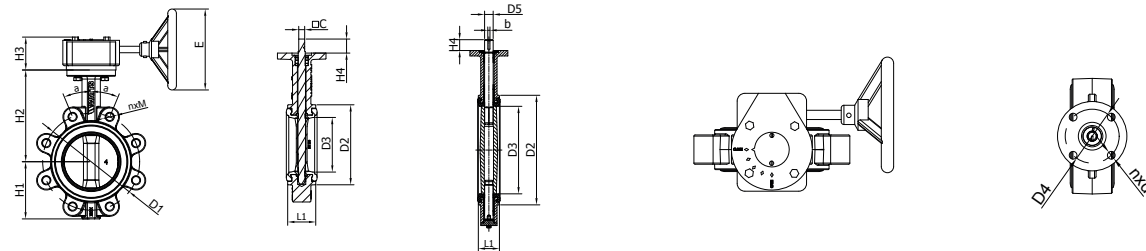


Met handgreep



DN	H1	H2	H3	H4	L1	L	C	D1	nxM	α	D2	D3	D4	n×Ød	Koppel (N.m)	
															Nat	Droog
50	80	161	95	24	43	215	9	Ø125	4xM16	45°	Ø89	Ø51,7	Ø70	4-Ø10	15,1	24,2
65	89	175	95	24	46	215	9	Ø145	4xM16	45°	Ø105	Ø63,3	Ø70	4-Ø10	17,2	32,7
80	95	181	95	24	46	215	9	Ø160	8xM16	22.5°	Ø120	Ø77,7	Ø70	4-Ø10	23,2	43,7
100	114	200	95	26	52	215	11	Ø180	8xM16	22.5°	Ø148	Ø103,1	Ø70	4-Ø10	39,8	72,8
125	127	213	30	26	56	300	14	Ø210	8xM16	22.5°	Ø170	Ø122,2	Ø70	4-Ø10	61,9	108
150	139	226	30	26	56	300	14	Ø240	8xM20	22.5°	Ø203	Ø154,9	Ø70	4-Ø10	102	174

Met wormwielkast



DN	H1	H2	H3	H4	L1	ØE	C	D1	nxM	α	D2	D3	D4	n×Ød	Koppel (N.m)	
															Nat	Droog
50	80	142,7	66	24	43	Ø142	9	Ø125	4xM16	45°	Ø89	Ø51,7	Ø70	4-Ø10	15.1	24.2
65	89	155,4	66	24	46	Ø142	9	Ø145	4xM16	45°	Ø105	Ø63,3	Ø70	4-Ø10	17.2	32.7
80	95	161,8	66	24	46	Ø142	9	Ø160	8xM16	22.5°	Ø120	Ø77,7	Ø70	4-Ø10	23.1	43.7
100	114	177	66	26	52	Ø142	11	Ø180	8xM16	22.5°	Ø148	Ø103,1	Ø70	4-Ø10	39.8	72.8
125	127	189,5	66	26	56	Ø142	14	Ø210	8xM16	22.5°	Ø170	Ø122,2	Ø70	4-Ø10	61.9	108
150	139	204,2	66	26	56	Ø142	14	Ø240	8xM20	22.5°	Ø203	Ø154,9	Ø70	4-Ø10	102	174
200	175	236	82	33	60	Ø258	17	Ø295	12xM20	15°	Ø255	Ø201,3	Ø102	4-Ø12	192	330
250	203	266,3	82	26	68	Ø258	22	Ø355	12xM24	15°	Ø303	Ø249,4	Ø102	4-Ø12	323	549
300	242	306,5	84	26	78	Ø258	22	Ø410	12xM24	15°	Ø355	Ø300,1	Ø102	4-Ø12	490	799



**14.2.2 SYLAX MET EPOXY KLEPBLAD / EPDM VOERING**

Robuuste, betrouwbare vlinderkleppen voor de drinkwatersector.

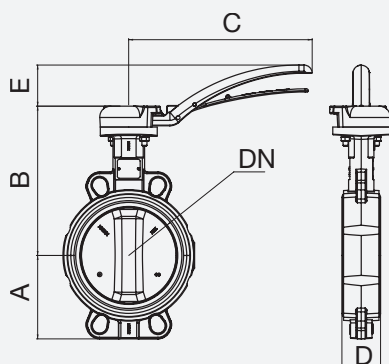
**SYLAX MET GIETIJZEREN HANDGREEP MET STANDEN**

**EPOXY**

Voering: EPDM  
 Toepassing: Drinkwater  
 Temperatuur: -10 °C/+120 °C met gietijzeren huis (GG25)  
 -15 °C/+120 °C met nodulair gietijzeren huis (GGG40)

**WAFER TYPE**

Artikelnummer	DN Huis	Aansluiting	Max. werkdruk (kg)	Gew. VE
149G032103	50 Gietijzer GG25	PN6/10/16/ASA150	16	3.3 1
149G032113	65 Gietijzer GG25	PN6/10/16/ASA150	16	3.6 1
149G032123	80 Gietijzer GG25	PN6/10/16/ASA150	16	4.0 1
149G032133	100 Gietijzer GG25	PN6/10/16/ASA150	16	6.3 1
149G032143	125 Gietijzer GG25	PN6/10/16/ASA150	16	7.5 1
149G032153	150 Gietijzer GG25	PN6/10/16/ASA150	16	8.5 1
149G093562	200 Gietijzer GG25	PN6/10/16/ASA150	16	16.8 1
149G43170	250 Gietijzer GG25	PN6/10/16/ASA150	16	23.1 1
149G43171	300 Gietijzer GG25	PN6/10/16/ASA150	16	32.9 1
149G036113	50 Nodulair gietijzer GGG40	PN6/10/16/ASA150	16	3.3 1
149G039453	65 Nodulair gietijzer GGG40	PN6/10/16/ASA150	16	3.6 1
149G023622	80 Nodulair gietijzer GGG40	PN6/10/16/ASA150	16	4.0 1
149G038573	100 Nodulair gietijzer GGG40	PN6/10/16/ASA150	16	7.1 1
149G038574	125 Nodulair gietijzer GGG40	PN6/10/16/ASA150	16	7.5 1
149G038575	150 Nodulair gietijzer GGG40	PN6/10/16/ASA150	16	8.4 1
149G039454	200 Nodulair gietijzer GGG40	PN6/10/16/ASA150	16	16.6 1
149G039455	250 Nodulair gietijzer GGG40	PN6/10/16/ASA150	16	22.9 1
149G039456	300 Nodulair gietijzer GGG40	PN6/10/16/ASA150	16	32.5 1


**AFMETINGEN**


DN	A	B	C	D	E
25	50	158	200	32	45
32/40	57	163	200	32	45
50	62	169	200	43	45
65	70	178	200	46	45
80	84	184	200	46	45
100	106	208	200	52	45
125	120	223	290	56	65
150	131	236	290	56	65
200	165	267	450	60	86
200*	165	258	290	60	65
250	196	312	450	68	-
300	238	336	450	77	-

SYLAX MET GIETIJZEREN HANDGREEP MET STANDEN



EPOXY

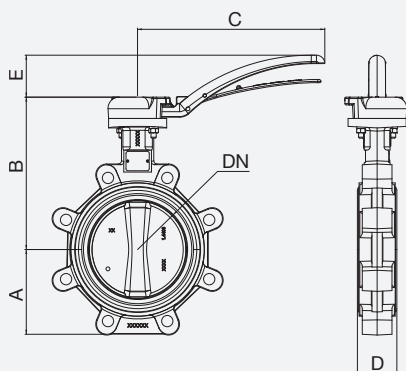
Voering: EPDM  
 Toepassing: Drinkwater  
 Temperatuur: -10 °C/+120 °C met gietijzeren huis (GG25)  
 -15 °C/+120 °C met nodulair gietijzeren huis (GGG40)

LUG TYPE

Artikelnummer	DN Huis	Aansluiting	Max. werkdruk (kg)	Gew. VE
149G032852	50 Gietijzer GG25	PN10/16	16	3.7 1
149G032862	65 Gietijzer GG25	PN10/16	16	4.1 1
149G039459	80 Gietijzer GG25	PN10/16	16	5.1 1
149G032882	100 Gietijzer GG25	PN10/16	16	7.6 1
149G039461	125 Gietijzer GG25	PN10/16	16	10.0 1
149G032902	150 Gietijzer GG25	PN10/16	16	11.0 1
149G032912	200 Gietijzer GG25	PN10	10	23.0 1
149G032921	250 Gietijzer GG25	PN10	10	29.7 1
149G032929	300 Gietijzer GG25	PN10	10	39.5 1
149G039457	50 Nodulair gietijzer GGG40	PN10/16	16	3.7 1
149G039458	65 Nodulair gietijzer GGG40	PN10/16	16	5.0 1
149G039459	80 Nodulair gietijzer GGG40	PN10/16	16	5.0 1
149G039460	100 Nodulair gietijzer GGG40	PN10/16	16	7.7 1
149G039461	125 Nodulair gietijzer GGG40	PN10/16	16	9.8 1
149G039462	150 Nodulair gietijzer GGG40	PN10/16	16	10.9 1
149G039463	200 Nodulair gietijzer GGG40	PN16	16	23.1 1
149G039464	250 Nodulair gietijzer GGG40	PN16	16	28.0 1
149G039465	300 Nodulair gietijzer GGG40	PN16	16	38.4 1
149G039466	200 Nodulair gietijzer GGG40	PN10	10	23.6 1
149G039467	250 Nodulair gietijzer GGG40	PN10	10	28.1 1
149G039468	300 Nodulair gietijzer GGG40	PN10	10	38.3 1



AFMETINGEN



DN	A	B	C	D	E
25	50	158	200	32	45
32/40	57	163	200	32	45
50	62	169	200	43	45
65	70	178	200	46	45
80	89	184	200	46	45
100	106	208	200	52	45
125	120	223	290	56	65
150	133	236	290	56	65
200	164	267	450	60	86
200*	164	258	290	60	65
250	200	312	450	68	-
300	227	336	450	77	-

**SYLAX MET WORMWIELKAST****EPOXY**

Voering: EPDM  
 Toepassing: Drinkwater  
 Gebruikstemperatuur: -10 °C/+120 °C met gietijzeren huis (GG25)  
 -15 °C/+120 °C met nodulair gietijzeren huis (GGG40)

**WAFER TYPE**

Artikelnummer	DN Huis	Aansluiting	Max. werkdruk (kg)	Gew. (kg)	VE
149G079907	50 Gietijzer GG25	PN6/10/16/ASA150	16	3.6	1
149G079663	65 Gietijzer GG25	PN6/10/16/ASA150	16	4.0	1
149G079204	80 Gietijzer GG25	PN6/10/16/ASA150	16	4.3	1
149G079724	100 Gietijzer GG25	PN6/10/16/ASA150	16	6.3	1
149G079304	125 Gietijzer GG25	PN6/10/16/ASA150	16	7.4	1
149G079097	150 Gietijzer GG25	PN6/10/16/ASA150	16	8.5	1
149G079305	200 Gietijzer GG25	PN6/10/16/ASA150	16	16.5	1
149G080058	250 Gietijzer GG25	PN6/10/16/ASA150	16	22.9	1
149G079205	300 Gietijzer GG25	PN6/10/16/ASA150	16	34.3	1
149G079140	350 Gietijzer GG25	PN6/10/16/ASA150	10	41.4	1
149G080113	50 Nodulair gietijzer GGG40	PN6/10/16/ASA150	16	3.6	1
149G080114	65 Nodulair gietijzer GGG40	PN6/10/16/ASA150	16	4.1	1
149G080115	80 Nodulair gietijzer GGG40	PN6/10/16/ASA150	16	4.3	1
149G079944	100 Nodulair gietijzer GGG40	PN6/10/16/ASA150	16	6.3	1
149G080049	125 Nodulair gietijzer GGG40	PN6/10/16/ASA150	16	8.1	1
149G080050	150 Nodulair gietijzer GGG40	PN6/10/16/ASA150	16	10.1	1
149G079466	200 Nodulair gietijzer GGG40	PN6/10/16/ASA150	16	16.3	1
149G080051	250 Nodulair gietijzer GGG40	PN6/10/16/ASA150	16	22.7	1
149G079145	300 Nodulair gietijzer GGG40	PN6/10/16/ASA150	16	33.9	1
149G079146	350 Nodulair gietijzer GGG40	PN6/10/16/ASA150	16	40.5	1
149G073186	400 Nodulair gietijzer GGG40	PN10	10	71.2	1
149G073187	450 Nodulair gietijzer GGG40	PN10	10	89.0	1
149G073188	500 Nodulair gietijzer GGG40	PN10	10	113.0	1
149G082453	600 Nodulair gietijzer GGG40	PN10	10	174.3	1
149G082362	700 Nodulair gietijzer GGG40	PN10	10	251.6	1
149G082363	800 Nodulair gietijzer GGG40	PN10	10	296.6	1
149G065431	900 Nodulair gietijzer GGG40	PN10	10	497.0	1
149G065432	1000 Nodulair gietijzer GGG40	PN10	10	556.0	1
149G082327	400 Nodulair gietijzer GGG40	PN16	16	71.2	1
149G073192	450 Nodulair gietijzer GGG40	PN16	16	89.0	1
149G070889	500 Nodulair gietijzer GGG40	PN16	16	113.0	1
149G082454	600 Nodulair gietijzer GGG40	PN16	16	174.3	1
149G081136	700 Nodulair gietijzer GGG40	PN16	16	251.6	1
149G079805	800 Nodulair gietijzer GGG40	PN16	16	296.6	1
149G065448	900 Nodulair gietijzer GGG40	PN16	16	501.0	1
149G065449	1000 Nodulair gietijzer GGG40	PN16	16	556.0	1



## SYLAX MET WORMWIELKAST



EPOXY

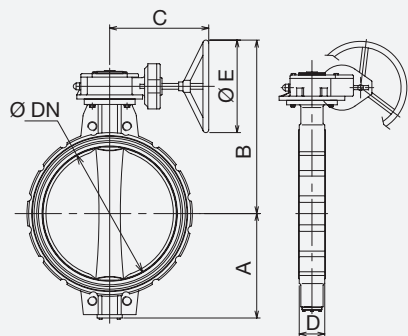
Voering: EPDM  
 Toepassing: Drinkwater  
 Gebruikstemperatuur: -10 °C/+120 °C met gietijzeren huis (GG25)  
 -15 °C/+120 °C met nodulair gietijzeren huis (GGG40)



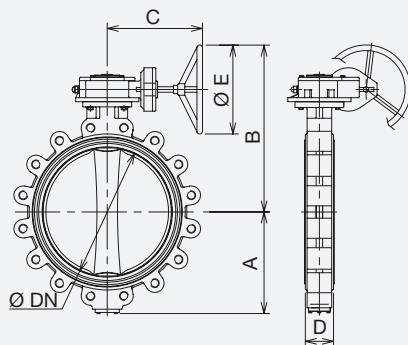
## LUG TYPE

Artikelnummer	DN Huis	Aansluiting	Max. werkdruk	Gew. (kg)	VE
149G080107	50 Gietijzer GG25	PN10/16	16	4.0	1
149G080108	65 Gietijzer GG25	PN10/16	16	4.5	1
149G079280	80 Gietijzer GG25	PN10/16	16	5.4	1
149G080059	100 Gietijzer GG25	PN10/16	16	7.8	1
149G080060	125 Gietijzer GG25	PN10/16	16	9.9	1
149G079279	150 Gietijzer GG25	PN10/16	16	10.3	1
149G079153	200 Gietijzer GG25	PN10	10	22.9	1
149G080061	250 Gietijzer GG25	PN10	10	29.6	1
149G079344	300 Gietijzer GG25	PN10	10	41.2	1
149G080109	350 Gietijzer GG25	PN10	10	49.6	1
149G080122	50 Nodulair gietijzer GGG40	PN10/16	16	4.0	1
149G080123	65 Nodulair gietijzer GGG40	PN10/16	16	4.4	1
149G080124	80 Nodulair gietijzer GGG40	PN10/16	16	5.4	1
149G080045	100 Nodulair gietijzer GGG40	PN10/16	16	7.7	1
149G080046	125 Nodulair gietijzer GGG40	PN10/16	16	9.9	1
149G080047	150 Nodulair gietijzer GGG40	PN10/16	16	8.0	1
149G080055	200 Nodulair gietijzer GGG40	PN10	10	22.5	1
149G080056	250 Nodulair gietijzer GGG40	PN10	10	28.9	1
149G080057	300 Nodulair gietijzer GGG40	PN10	10	40.4	1
149G080103	350 Nodulair gietijzer GGG40	PN10	10	49.2	1
149G079184	200 Nodulair gietijzer GGG40	PN16	16	22.2	1
149G080048	250 Nodulair gietijzer GGG40	PN16	16	28.5	1
149G080054	300 Nodulair gietijzer GGG40	PN16	16	39.9	1
149G080128	350 Nodulair gietijzer GGG40	PN16	16	48.4	1
149G082444	400 Nodulair gietijzer GGG40	PN10	10	90.6	1
149G073197	450 Nodulair gietijzer GGG40	PN10	10	115.0	1
149G073198	500 Nodulair gietijzer GGG40	PN10	10	159.0	1
149G082420	600 Nodulair gietijzer GGG40	PN10	10	186.0	1
149G082446	400 Nodulair gietijzer GGG40	PN16	16	90.6	1
149G073202	450 Nodulair gietijzer GGG40	PN16	16	115.0	1
149G073203	500 Nodulair gietijzer GGG40	PN16	16	160.0	1
149G082421	600 Nodulair gietijzer GGG40	PN16	16	186.0	1



**AFMETINGEN**
**SYLAX  
WAFER TYPE**
**Handbediende wormwielkast**


DN	A	B	C	D	E
25	50	214.5	120	32	125
32/40	57	219.5	120	32	125
50	62	225.5	120	43	125
65	84	234.5	120	46	125
80	89	240.5	120	46	125
100	106	264.5	120	52	125
125	120	279.5	120	56	125
150	131	292.5	120	56	125
200	165	373.5	197	60	125
250	196	394	197	68	200
300	238	453	239	77	250
350	270	468	239	77	250
400	286	619	302	102	400
450	315	658	408	114	400
500	355	682	312	127	400
600	415	793	346	154	500
700	460	882	318	165	500
800	520	888	406	190	400
900	583	1008	451	203	500
1000	640	1066	410	216	500

**SYLAX  
LUG TYPE**
**Handbediende wormwielkast**


DN	A	B	C	D	E
32	57	219.5	120	32	125
40	57	219.5	120	32	125
50	62	225.5	120	43	125
65	70	234.5	120	46	125
80	89	240.5	120	46	125
100	103	264.5	120	52	125
125	119	279.5	120	56	125
150	133	292.5	120	56	125
200	164	373.5	120	60	125
250	200	394	197	68	200
300	227	453	239	77	250
350	248	468	239	77	250
400	286	619	302	102	400
450	315	658	408	114	400
500	355	682	312	127	400
600	415	793	346	154	500

**SYLAX MET WORMWIELKAST**



EPOXY

Voering: EPDM  
 Toepassing: Drinkwater  
 Gebruikstemperatuur: -15 °C/+120 °C met nodulair gietijzeren huis (GGG40)

**DUBBELFLENS**

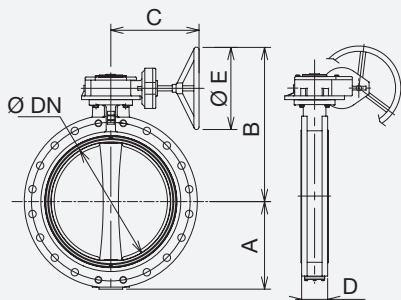


Artikelnummer	DN Huis	Aansluiting	Max. werkdruk	Gew. (kg)	VE
149G079684	150 Nodulair gietijzer GGG40	PN10/16	16	8.5	1
149G079328	200 Nodulair gietijzer GGG40	PN10/16	16	20.8	1
149G079898	250 Nodulair gietijzer GGG40	PN16	16	30.7	1
149G079123	300 Nodulair gietijzer GGG40	PN16	16	49.6	1
149G079284	350 Nodulair gietijzer GGG40	PN16	16	62.9	1
149G097610	250 Nodulair gietijzer GGG40	PN10	10	30	1
149G097480	300 Nodulair gietijzer GGG40	PN10	10	47.8	1
149G079142	350 Nodulair gietijzer GGG40	PN10	10	63.1	1
149G082448	400 Nodulair gietijzer GGG40	PN10	10	95.6	1
149G073207	450 Nodulair gietijzer GGG40	PN10	10	111.0	1
149G071106	500 Nodulair gietijzer GGG40	PN10	10	155.0	1
149G082458	600 Nodulair gietijzer GGG40	PN10	10	227.0	1
149G082368	700 Nodulair gietijzer GGG40	PN10	10	318.0	1
149G081961	800 Nodulair gietijzer GGG40	PN10	10	434.0	1
149G065476	900 Nodulair gietijzer GGG40	PN10	10	610.0	1
149G065477	1000 Nodulair gietijzer GGG40	PN10	10	725.0	1
149G061911	1200 Nodulair gietijzer GGG40	PN10	10	1037.5	1
149G082328	400 Nodulair gietijzer GGG40	PN16	16	95.6	1
149G073211	450 Nodulair gietijzer GGG40	PN16	16	111.0	1
149G072882	500 Nodulair gietijzer GGG40	PN16	16	152.0	1
149G082459	600 Nodulair gietijzer GGG40	PN16	16	227.0	1
149G081137	700 Nodulair gietijzer GGG40	PN16	16	318.0	1
149G082371	800 Nodulair gietijzer GGG40	PN16	16	434.0	1
149G065494	900 Nodulair gietijzer GGG40	PN16	16	608.0	1
149G065495	1000 Nodulair gietijzer GGG40	PN16	16	718.0	1
149G061912	1200 Nodulair gietijzer GGG40	PN16	16	1037.5	1

**AFMETINGEN**

**SYLAX DUBBELFLENS**

**Handbediende wormwielkast**



DN	A	B	C	D	E
150	131	292.5	120	56	125
200	164	373.5	197	60	200
250	200	394	197	68	200
300	242	453	239	77	250
350	270	468	239	77	250
400	286	619	302	102	400
450	315	658	408	114	400
500	355	682	312	127	400
600	415	793	346	154	500
700	460	882	318	165	500
800	520	888	406	190	400
900	583	1008	451	203	500
1000	640	1066	410	216	500
1200	768	1184	410	252	500

## 14.2.3 SYLAX MET EPOXY KLEPBLAD / NBR VOERING

Vlinderkleppen bestemd voor industriële processen en algemene circuits en geschikt voor de vele vloeistoffen die in de metaalindustrie, mijnbouw, scheepsbouw, kernindustrie, enz. worden vervoerd.

## SYLAX MET GIETIJZEREN HANDGREEP MET STANDEN



EPOXY

Voering: NBR  
 Toepassing: Industriële en algemene circuits, ongezuiverd water  
 Temperatuur: +5 °C/+85 °C met gietijzeren huis (GG25)  
 +5 °C/+85 °C met nodulair gietijzeren huis (GGG40)

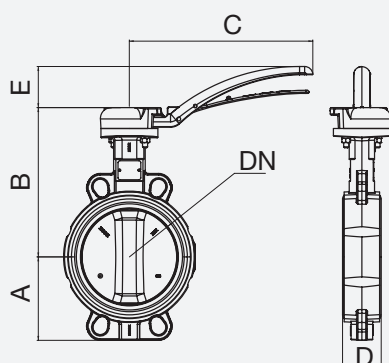


## WAFER TYPE

Artikelnummer	DN Huis	Aansluiting	Max. werkdruk (kg)	Gew.	VE
149G045107	50 Gietijzer GG25	PN10/16/ASA 150	16	3.3	1
149G045108	65 Gietijzer GG25	PN10/16/ASA 150	16	3.6	1
149G045109	80 Gietijzer GG25	PN10/16/ASA 150	16	4.0	1
149G045110	100 Gietijzer GG25	PN10/16/ASA 150	16	6.3	1
149G045111	125 Gietijzer GG25	PN10/16/ASA 150	16	7.5	1
149G045112	150 Gietijzer GG25	PN10/16/ASA 150	16	8.5	1
149G045113	200 Gietijzer GG25	PN10/16/ASA 150	16	16.8	1
149G045114	250 Gietijzer GG25	PN10/16/ASA 150	10	23.1	1
149G045115	300 Gietijzer GG25	PN10/16/ASA 150	10	32.9	1
149G045116	50 Nodulair gietijzer GGG40	PN10/16/ASA 150	16	3.3	1
149G045117	65 Nodulair gietijzer GGG40	PN10/16/ASA 150	16	3.6	1
149G045118	80 Nodulair gietijzer GGG40	PN10/16/ASA 150	16	4.0	1
149G045119	100 Nodulair gietijzer GGG40	PN10/16/ASA 150	16	7.1	1
149G045120	125 Nodulair gietijzer GGG40	PN10/16/ASA 150	16	7.5	1
149G045121	150 Nodulair gietijzer GGG40	PN10/16/ASA 150	16	8.4	1
149G045122	200 Nodulair gietijzer GGG40	PN10/16/ASA 150	16	16.6	1
149G045123	250 Nodulair gietijzer GGG40	PN10/16/ASA 150	10	22.9	1
149G045124	300 Nodulair gietijzer GGG40	PN10/16/ASA 150	10	32.5	1



## AFMETINGEN



DN	A	B	C	D	E
25	50	158	200	32	45
32/40	57	163	200	32	45
50	62	169	200	43	45
65	70	178	200	46	45
80	84	184	200	46	45
100	106	208	200	52	45
125	120	223	290	56	65
150	131	236	290	56	65
200	165	267	450	60	86
200*	165	258	290	60	65
250	196	312	450	68	-
300	238	336	450	77	-



SYLAX MET GIETIJZEREN HANDGREEP MET STANDEN



EPOXY

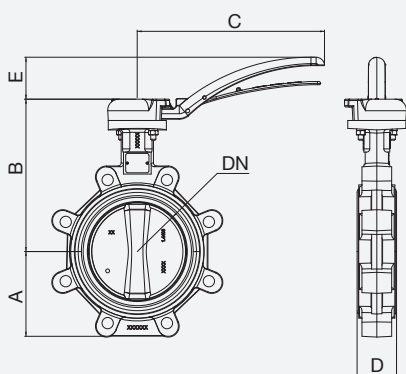
Voering: NBR  
 Toepassing: Industriële en algemene circuits, ongezuiverd water  
 Temperatuur: +5 °C/+85 °C met gietijzeren huis (GG25)  
 +5 °C/+85 °C met nodulair gietijzeren huis (GGG40)

LUG TYPE



Artikelnummer	DN Huis	Aansluiting	Max. werkdruk (kg)	Gew.	VE
149G045125	50 Gietijzer GG25	PN10/16	16	3.7	1
149G045126	65 Gietijzer GG25	PN10/16	16	4.1	1
149G045127	80 Gietijzer GG25	PN10/16	16	5.1	1
149G045128	100 Gietijzer GG25	PN10/16	16	7.6	1
149G045129	125 Gietijzer GG25	PN10/16	16	10.0	1
149G045130	150 Gietijzer GG25	PN10/16	16	11.0	1
149G045131	200 Gietijzer GG25	PN10	10	23.0	1
149G045132	250 Gietijzer GG25	PN10	10	29.7	1
149G045133	300 Gietijzer GG25	PN10	10	39.5	1
149G045134	50 Nodulair gietijzer GGG40	PN10/16	16	3.7	1
149G045135	65 Nodulair gietijzer GGG40	PN10/16	16	5.0	1
149G045136	80 Nodulair gietijzer GGG40	PN10/16	16	5.0	1
149G045137	100 Nodulair gietijzer GGG40	PN10/16	16	7.7	1
149G045138	125 Nodulair gietijzer GGG40	PN10/16	16	9.8	1
149G045139	150 Nodulair gietijzer GGG40	PN10/16	16	10.9	1
149G045140	200 Nodulair gietijzer GGG40	PN16	16	23.1	1
149G045141	250 Nodulair gietijzer GGG40	PN16	10	28.0	1
149G045142	300 Nodulair gietijzer GGG40	PN16	10	38.4	1
149G045143	200 Nodulair gietijzer GGG40	PN10	10	23.6	1
149G045144	250 Nodulair gietijzer GGG40	PN10	10	28.1	1
149G045145	300 Nodulair gietijzer GGG40	PN10	10	38.3	1

AFMETINGEN



DN	A	B	C	D	E
25	50	158	200	32	45
32/40	57	163	200	32	45
50	62	169	200	43	45
65	70	178	200	46	45
80	89	184	200	46	45
100	106	208	200	52	45
125	120	223	290	56	65
150	133	236	290	56	65
200	164	267	450	60	86
200*	164	258	290	60	65
250	200	312	450	68	-
300	227	336	450	77	-



**SYLAX MET WORMWIELKAST****EPOXY**

Voering: NBR  
 Toepassing: Industriële en algemene circuits, ongezuiverd water  
 Temperatuur: +5 °C/+85 °C met gietijzeren huis (GG25)  
 +5 °C/+85 °C met nodulair gietijzeren huis (GGG40)

**WAFER TYPE**

Artikelnummer	DN Huis	Aansluiting	Max. werkdruk	Gew. (kg)	VE
149G080104	50 Gietijzer GG25	PN10/16/ASA 150	16	3.6	1
149G080105	65 Gietijzer GG25	PN10/16/ASA 150	16	4.0	1
149G080106	80 Gietijzer GG25	PN10/16/ASA 150	16	4.3	1
149G080070	100 Gietijzer GG25	PN10/16/ASA 150	16	6.3	1
149G080071	125 Gietijzer GG25	PN10/16/ASA 150	16	7.4	1
149G080072	150 Gietijzer GG25	PN10/16/ASA 150	16	8.5	1
149G079489	200 Gietijzer GG25	PN10/16/ASA 150	16	16.5	1
149G079050	250 Gietijzer GG25	PN10/16/ASA 150	10	22.9	1
149G098249	300 Gietijzer GG25	PN10/16/ASA 150	10	34.3	1
149G080074	350 Gietijzer GG25	PN10/16/ASA 150	16	41.4	1
149G080117	50 Nodulair gietijzer GGG40	PN10/16/ASA 150	16	3.6	1
149G080118	65 Nodulair gietijzer GGG40	PN10/16/ASA 150	16	4.1	1
149G080119	80 Nodulair gietijzer GGG40	PN10/16/ASA 150	16	4.3	1
149G080082	100 Nodulair gietijzer GGG40	PN10/16/ASA 150	16	6.3	1
149G080083	125 Nodulair gietijzer GGG40	PN10/16/ASA 150	16	8.1	1
149G080084	150 Nodulair gietijzer GGG40	PN10/16/ASA 150	16	10.1	1
149G080085	200 Nodulair gietijzer GGG40	PN10/16/ASA 150	16	16.3	1
149G080086	250 Nodulair gietijzer GGG40	PN10/16/ASA 150	10	22.7	1
149G080087	300 Nodulair gietijzer GGG40	PN10/16/ASA 150	10	33.9	1
149G080052	350 Nodulair gietijzer GGG40	PN10/16/ASA 150	16	40.5	1
149G082440	400 Nodulair gietijzer GGG40	PN10	10	71.2	1
149G073189	450 Nodulair gietijzer GGG40	PN10	10	89.0	1
149G073190	500 Nodulair gietijzer GGG40	PN10	10	113.0	1
149G082502	600 Nodulair gietijzer GGG40	PN10	10	174.3	1
149G082364	700 Nodulair gietijzer GGG40	PN10	10	251.6	1
149G082365	800 Nodulair gietijzer GGG40	PN10	10	296.6	1
149G065440	900 Nodulair gietijzer GGG40	PN10	10	497.0	1
149G082545	1000 Nodulair gietijzer GGG40	PN10	10	556.0	1
149G082443	400 Nodulair gietijzer GGG40	PN16	16	71.2	1
149G073194	450 Nodulair gietijzer GGG40	PN16	16	89.0	1
149G073195	500 Nodulair gietijzer GGG40	PN16	16	113.0	1
149G082456	600 Nodulair gietijzer GGG40	PN16	16	174.3	1
149G082366	700 Nodulair gietijzer GGG40	PN16	16	251.6	1
149G085327	800 Nodulair gietijzer GGG40	PN16	16	296.6	1
149G065456	900 Nodulair gietijzer GGG40	PN16	16	501.0	1
149G082546	1000 Nodulair gietijzer GGG40	PN16	16	556.0	1



**SYLAX MET WORMWIELKAST**



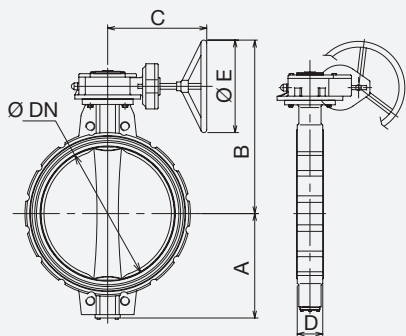
**EPOXY**

Voering: NBR  
 Toepassing: Industriële en algemene circuits, ongezuiverd water  
 Temperatuur: +5 °C/+85 °C met gietijzeren huis (GG25)  
 +5 °C/+85 °C met nodulair gietijzeren huis (GGG40)

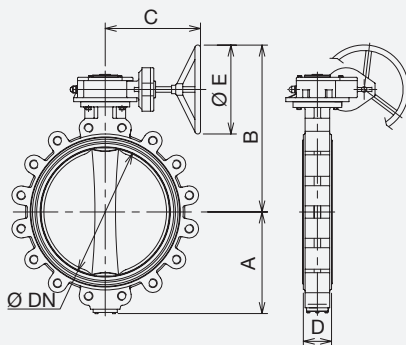
**LUG TYPE**



Artikelnummer	DN Huis	Aansluiting	Max. werkdruk	Gew. (kg)	VE
149G080110	50 Gietijzer GG25	PN10/16	16	4.0	1
149G080111	65 Gietijzer GG25	PN10/16	16	4.5	1
149G080112	80 Gietijzer GG25	PN10/16	16	5.4	1
149G080075	100 Gietijzer GG25	PN10/16	16	7.8	1
149G080076	125 Gietijzer GG25	PN10/16	16	9.9	1
149G080077	150 Gietijzer GG25	PN10/16	16	10.3	1
149G080078	200 Gietijzer GG25	PN10/16	10	22.9	1
149G080079	250 Gietijzer GG25	PN10/16	10	29.6	1
149G080080	300 Gietijzer GG25	PN10/16	10	41.2	1
149G080081	350 Gietijzer GG25	PN10/16	16	49.6	1
149G080125	50 Nodulair gietijzer GGG40	PN10/16	16	4.0	1
149G080126	65 Nodulair gietijzer GGG40	PN10/16	16	4.4	1
149G080127	80 Nodulair gietijzer GGG40	PN10/16	16	5.4	1
149G080092	100 Nodulair gietijzer GGG40	PN10/16	16	7.7	1
149G080093	125 Nodulair gietijzer GGG40	PN10/16	16	9.9	1
149G080094	150 Nodulair gietijzer GGG40	PN10/16	16	8.0	1
149G080089	200 Nodulair gietijzer GGG40	PN10	10	22.5	1
149G080090	250 Nodulair gietijzer GGG40	PN10	10	28.9	1
149G080091	300 Nodulair gietijzer GGG40	PN10	10	40.4	1
149G080088	350 Nodulair gietijzer GGG40	PN10/16	16	49.2	1
149G080095	200 Nodulair gietijzer GGG40	PN16	16	22.2	1
149G080096	250 Nodulair gietijzer GGG40	PN16	10	28.5	1
149G080097	300 Nodulair gietijzer GGG40	PN16	10	39.9	1
149G080053	350 Nodulair gietijzer GGG40	PN16	16	48.4	1
149G082445	400 Nodulair gietijzer GGG40	PN10	10	90.6	1
149G073200	450 Nodulair gietijzer GGG40	PN10	10	115.0	1
149G073201	500 Nodulair gietijzer GGG40	PN10	10	159.0	1
149G082422	600 Nodulair gietijzer GGG40	PN10	10	186.0	1
149G082447	400 Nodulair gietijzer GGG40	PN16	16	90.6	1
149G073205	450 Nodulair gietijzer GGG40	PN16	16	115.0	1
149G073206	500 Nodulair gietijzer GGG40	PN16	16	160.0	1
149G082423	600 Nodulair gietijzer GGG40	PN16	16	186.0	1

**AFMETINGEN**
**SYLAX  
WAFER TYPE**
**Handbediende wormwielkast**


DN	A	B	C	D	E
25	50	214.5	120	32	125
32/40	57	219.5	120	32	125
50	62	225.5	120	43	125
65	84	234.5	120	46	125
80	89	240.5	120	46	125
100	106	264.5	120	52	125
125	120	279.5	120	56	125
150	131	292.5	120	56	125
200	165	373.5	197	60	125
250	196	394	197	68	200
300	238	453	239	77	250
350	270	468	239	77	250
400	286	619	302	102	400
450	315	658	408	114	400
500	355	682	312	127	400
600	415	793	346	154	500
700	460	882	318	165	500
800	520	888	406	190	400
900	583	1008	451	203	500
1000	640	1066	410	216	500

**SYLAX  
LUG TYPE**
**Handbediende wormwielkast**


DN	A	B	C	D	E
32	57	219.5	120	32	125
40	57	219.5	120	32	125
50	62	225.5	120	43	125
65	70	234.5	120	46	125
80	89	240.5	120	46	125
100	103	264.5	120	52	125
125	119	279.5	120	56	125
150	133	292.5	120	56	125
200	164	373.5	120	60	125
250	200	394	197	68	200
300	227	453	239	77	250
350	248	468	239	77	250
400	286	619	302	102	400
450	315	658	408	114	400
500	355	682	312	127	400
600	415	793	346	154	500

**SYLAX MET WORMWIELKAST**



EPOXY

Voering: NBR  
 Toepassing: Industriële en algemene circuits, ongezuiverd water  
 Temperatuur: +5 °C/+85 °C met nodulair gietijzeren huis (GGG40)

**DUBBELFLENS**

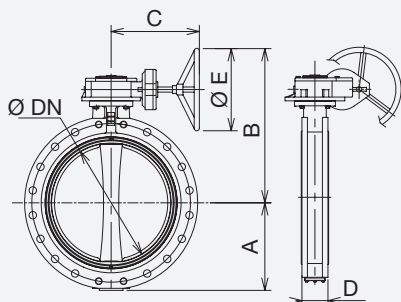


Artikelnummer	DN Huis	Aansluiting	Max. werkdruk	Gew. (kg)	VE
149G079799	150 Nodulair gietijzer GGG40	PN10/16	16	8.5	1
149G080099	200 Nodulair gietijzer GGG40	PN10/16	16	20.8	1
149G080100	250 Nodulair gietijzer GGG40	PN16	10	30.7	1
149G080101	300 Nodulair gietijzer GGG40	PN16	10	49.6	1
149G080098	350 Nodulair gietijzer GGG40	PN16	16	62.9	1
149G097894	250 Nodulair gietijzer GGG40	PN10	10	30.7	1
149G097895	300 Nodulair gietijzer GGG40	PN10	10	49.6	1
149G080102	350 Nodulair gietijzer GGG40	PN10	10	63.1	1
149G082449	400 Nodulair gietijzer GGG40	PN10	10	95.6	1
149G073209	450 Nodulair gietijzer GGG40	PN10	10	111.0	1
149G073210	500 Nodulair gietijzer GGG40	PN10	10	155.0	1
149G082505	600 Nodulair gietijzer GGG40	PN10	10	227.0	1
149G082369	700 Nodulair gietijzer GGG40	PN10	10	318.0	1
149G082370	800 Nodulair gietijzer GGG40	PN10	10	434.0	1
149G065485	900 Nodulair gietijzer GGG40	PN10	10	610.0	1
149G082547	1000 Nodulair gietijzer GGG40	PN10	10	725.0	1
149G061913	1200 Nodulair gietijzer GGG40	PN10	10	1037.5	1
149G082450	400 Nodulair gietijzer GGG40	PN16	16	95.6	1
149G073213	450 Nodulair gietijzer GGG40	PN16	16	111.0	1
149G073214	500 Nodulair gietijzer GGG40	PN16	16	152.0	1
149G082509	600 Nodulair gietijzer GGG40	PN16	16	227.0	1
149G082372	700 Nodulair gietijzer GGG40	PN16	16	318.0	1
149G082373	800 Nodulair gietijzer GGG40	PN16	16	434.0	1
149G065503	900 Nodulair gietijzer GGG40	PN16	16	608.0	1
149G082550	1000 Nodulair gietijzer GGG40	PN16	16	718.0	1
149G061914	1200 Nodulair gietijzer GGG40	PN16	16	1037.5	1

**AFMETINGEN**

**SYLAX DUBBELFLENS**

**Handbediende wormwielkast**



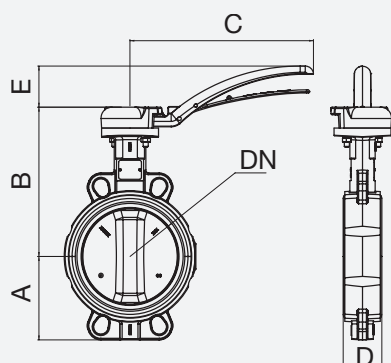
DN	A	B	C	D	E
150	131	292.5	120	56	125
200	164	373.5	197	60	200
250	200	394	197	68	200
300	242	453	239	77	250
350	270	468	239	77	250
400	286	619	302	102	400
450	315	658	408	114	400
500	355	682	312	127	400
600	415	793	346	154	500
700	460	882	318	165	500
800	520	888	406	190	400
900	583	1008	451	203	500
1000	640	1066	410	216	500
1200	768	1184	410	252	500

**14.2.4 SYLAX MET RVS KLEPBLAD / EPDM VOERING****SYLAX MET GIETIJZEREN HANDGREEP MET STANDEN****RVS**

Voering: EPDM  
 Toepassing: Drinkwater, algemene circuits en industriële processen, zwembadwater  
 Gebruikstemperatuur (zie druk/temperatuurcurve in technische specificaties):  
 -10 °C/+130 °C met gietijzeren huis (GG25)  
 -15 °C/+130 °C met nodulair gietijzeren huis (GGG40)

**WAFER TYPE**

Artikelnummer	DN Huis	Aansluiting	Max. werkdruk	Gew. (kg)	VE
149G059712	25 Gietijzer GG25	PN6/10/16/ASA150	10	2.4	1
149G011254	32/40 Gietijzer GG25	PN6/10/16/ASA150	16	2.6	1
149G011266	50 Gietijzer GG25	PN6/10/16/ASA150	16	3.3	1
149G011287	65 Gietijzer GG25	PN6/10/16/ASA150	16	3.7	1
149G011297	80 Gietijzer GG25	PN6/10/16/ASA150	16	4.0	1
149G011316	100 Gietijzer GG25	PN6/10/16/ASA150	16	6.3	1
149G011334	125 Gietijzer GG25	PN6/10/16/ASA150	16	7.7	1
149G059260	150 Gietijzer GG25	PN6/10/16/ASA150	16	9.2	1
149G016281	200 Gietijzer GG25	PN6/10/16/ASA150	16	16.8	1
149G097060	250 Gietijzer GG25	PN6/10/16/ASA150	16	23.4	1
149G023904	300 Gietijzer GG25	PN6/10/16/ASA150	16	25.6	1
149G012313	32/40 Nodulair gietijzer GGG40	PN6/10/16/ASA150	16	2.9	1
149G012322	50 Nodulair gietijzer GGG40	PN6/10/16/ASA150	16	3.3	1
149G012332	65 Nodulair gietijzer GGG40	PN6/10/16/ASA150	16	3.7	1
149G012339	80 Nodulair gietijzer GGG40	PN6/10/16/ASA150	16	4.0	1
149G059541	100 Nodulair gietijzer GGG40	PN6/10/16/ASA150	16	7.1	1
149G012360	125 Nodulair gietijzer GGG40	PN6/10/16/ASA150	16	7.7	1
149G012368	150 Nodulair gietijzer GGG40	PN6/10/16/ASA150	16	9.1	1
149G42089	200 Nodulair gietijzer GGG40	PN6/10/16/ASA150	16	16.6	1
149G100265	250 Nodulair gietijzer GGG40	PN6/10/16/ASA150	16	23.2	1
149G42091	300 Nodulair gietijzer GGG40	PN6/10/16/ASA150	16	25.2	1

**AFMETINGEN**

DN	A	B	C	D	E
25	50	158	200	32	45
32/40	57	163	200	32	45
50	62	169	200	43	45
65	70	178	200	46	45
80	84	184	200	46	45
100	106	208	200	52	45
125	120	223	290	56	65
150	131	236	290	56	65
200	165	267	450	60	86
200*	165	258	290	60	65
250	196	312	450	68	-
300	238	336	450	77	-

**SYLAX MET GIETIJZEREN HANDGREEP MET STANDEN**



**RVS**

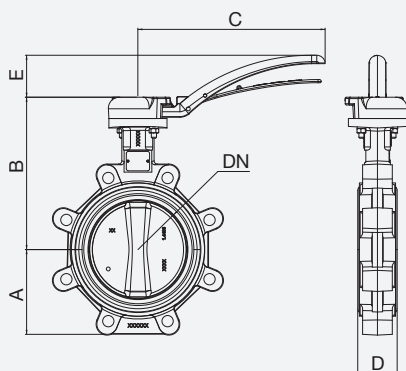
Voering: EPDM  
 Toepassing: Drinkwater, algemene circuits en industriële processen, zwembadwater  
 Gebruikstemperatuur (zie druk/temperatuurcurve in technische specificaties):  
 -10 °C/+130 °C met gietijzeren huis (GG25)  
 -15 °C/+130 °C met nodulair gietijzeren huis (GGG40)

**LUG TYPE**



Artikelnummer	DN Huis	Aansluiting	Max. werkdruk	Gew. (kg)	VE
149G028008	50 Gietijzer GG25	PN10/16	16	3.7	1
149G011686	65 Gietijzer GG25	PN10/16	16	4.2	1
149G011691	80 Gietijzer GG25	PN10/16	16	5.1	1
149G011696	100 Gietijzer GG25	PN10/16	16	7.6	1
149G028007	125 Gietijzer GG25	PN10/16	16	10.2	1
149G028006	150 Gietijzer GG25	PN10/16	16	11.7	1
149G092060	200 Gietijzer GG25	PN10	10	23.0	1
149G41490	250 Gietijzer GG25	PN10	10	30.0	1
149G097472	300 Gietijzer GG25	PN10	10	32.2	1
149G016753	32 Nodulair gietijzer GGG40	PN10/16	16	3.4	1
149G016754	40 Nodulair gietijzer GGG40	PN10/16	16	3.4	1
149G016219	50 Nodulair gietijzer GGG40	PN10/16	16	3.7	1
149G012574	65 Nodulair gietijzer GGG40	PN10/16	16	5.1	1
149G012577	80 Nodulair gietijzer GGG40	PN10/16	16	5.0	1
149G012582	100 Nodulair gietijzer GGG40	PN10/16	16	7.7	1
149G012584	125 Nodulair gietijzer GGG40	PN10/16	16	10.0	1
149G012586	150 Nodulair gietijzer GGG40	PN10/16	16	11.6	1
149G42492	200 Nodulair gietijzer GGG40	PN16	16	23.1	1
149G42493	250 Nodulair gietijzer GGG40	PN16	16	28.3	1
149G42494	300 Nodulair gietijzer GGG40	PN16	16	31.1	1
149G42489	200 Nodulair gietijzer GGG40	PN10	10	23.6	1
149G42490	250 Nodulair gietijzer GGG40	PN10	10	28.4	1
149G42491	300 Nodulair gietijzer GGG40	PN10	10	31.0	1

**AFMETINGEN**



DN	A	B	C	D	E
25	50	158	200	32	45
32/40	57	163	200	32	45
50	62	169	200	43	45
65	70	178	200	46	45
80	89	184	200	46	45
100	106	208	200	52	45
125	120	223	290	56	65
150	133	236	290	56	65
200	164	267	450	60	86
200*	164	258	290	60	65
250	200	312	450	68	-
300	227	336	450	77	-

**SYLAX MET WORMWIELKAST****RVS**

Voering: EPDM  
 Toepassing: Drinkwater, algemene circuits en industriële processen, zwembadwater  
 Gebruikstemperatuur:  
 -10 °C/+130 °C met gietijzeren huis (GG25)  
 -15 °C/+130 °C met nodulair gietijzeren huis (GGG40)

**WAFER TYPE**

Artikelnummer	DN Huis	Aansluiting	Max. werkdruk	Gew. (kg)	VE
149G079901	25 Gietijzer GG25	PN6/10/16/ASA150	10	2.8	1
149G079008	32/40 Gietijzer GG25	PN6/10/16/ASA150	16	2.9	1
149G079037	50 Gietijzer GG25	PN6/10/16/ASA150	16	3.6	1
149G079411	65 Gietijzer GG25	PN6/10/16/ASA150	16	4.0	1
149G079082	80 Gietijzer GG25	PN6/10/16/ASA150	16	4.3	1
149G079090	100 Gietijzer GG25	PN6/10/16/ASA150	16	6.3	1
149G079014	125 Gietijzer GG25	PN6/10/16/ASA150	16	7.7	1
149G079013	150 Gietijzer GG25	PN6/10/16/ASA150	16	8.9	1
149G079134	200 Gietijzer GG25	PN6/10/16/ASA150	16	16.5	1
149G080130	250 Gietijzer GG25	PN6/10/16/ASA150	16	23.2	1
149G079120	300 Gietijzer GG25	PN6/10/16/ASA150	16	35.2	1
149G079074	350 Gietijzer GG25	PN6/10/16/ASA150	10	42.1	1
149G080175	32/40 Nodulair gietijzer GGG40	PN6/10/16/ASA150	16	3.2	1
149G079065	50 Nodulair gietijzer GGG40	PN6/10/16/ASA150	16	3.6	1
149G079400	65 Nodulair gietijzer GGG40	PN6/10/16/ASA150	16	4.0	1
149G079334	80 Nodulair gietijzer GGG40	PN6/10/16/ASA150	16	4.3	1
149G080139	100 Nodulair gietijzer GGG40	PN6/10/16/ASA150	16	6.1	1
149G079096	125 Nodulair gietijzer GGG40	PN6/10/16/ASA150	16	8.3	1
149G079311	150 Nodulair gietijzer GGG40	PN6/10/16/ASA150	16	8.9	1
149G079080	200 Nodulair gietijzer GGG40	PN6/10/16/ASA150	16	16.3	1
149G079562	250 Nodulair gietijzer GGG40	PN6/10/16/ASA150	16	23.0	1
149G079122	300 Nodulair gietijzer GGG40	PN6/10/16/ASA150	16	34.8	1
149G079906	350 Nodulair gietijzer GGG40	PN6/10/16/ASA150	16	41.1	1
149G082462	400 Nodulair gietijzer GGG40	PN10	10	71.2	1
149G073229	450 Nodulair gietijzer GGG40	PN10	10	89.0	1
149G070632	500 Nodulair gietijzer GGG40	PN10	10	116.0	1
149G079240	600 Nodulair gietijzer GGG40	PN10	10	174.3	1
149G082273	700 Nodulair gietijzer GGG40	PN10	10	251.6	1
149G082151	800 Nodulair gietijzer GGG40	PN10	10	296.6	1
149G065646	900 Nodulair gietijzer GGG40	PN10	10	519.0	1
149G065647	1000 Nodulair gietijzer GGG40	PN10	10	582.0	1
149G082467	400 Nodulair gietijzer GGG40	PN16	16	71.2	1
149G073233	450 Nodulair gietijzer GGG40	PN16	16	89.0	1
149G071143	500 Nodulair gietijzer GGG40	PN16	16	116.0	1
149G082460	600 Nodulair gietijzer GGG40	PN16	16	174.3	1
149G079446	700 Nodulair gietijzer GGG40	PN16	16	251.6	1
149G079804	800 Nodulair gietijzer GGG40	PN16	16	296.6	1
149G065662	900 Nodulair gietijzer GGG40	PN16	16	521.0	1
149G065663	1000 Nodulair gietijzer GGG40	PN16	16	589.0	1





**SYLAX MET WORMWIELKAST**



**RVS**

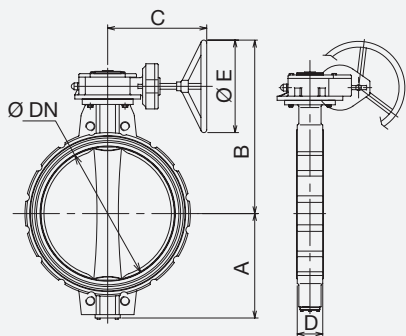
Voering: EPDM  
 Toepassing: Drinkwater, algemene circuits en industriële processen, zwembadwater  
 Gebruikstemperatuur:  
 -10 °C/+130 °C met gietijzeren huis (GG25)  
 -15 °C/+130 °C met nodulair gietijzeren huis (GGG40)

**LUG TYPE**

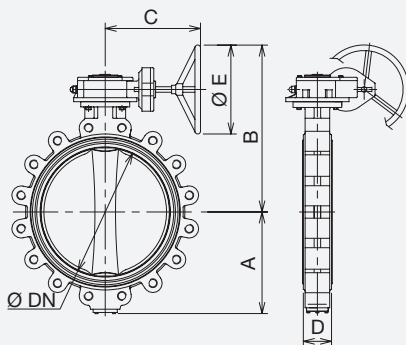


Artikelnummer	DN Huis	Aansluiting	Max. werkdruk	Gew. (kg)	VE
149G079028	50 Gietijzer GG25	PN10	16	4.0	1
149G080170	65 Gietijzer GG25	PN10	16	4.5	1
149G079083	80 Gietijzer GG25	PN10	16	5.4	1
149G079137	100 Gietijzer GG25	PN10	16	7.8	1
149G079720	125 Gietijzer GG25	PN10	16	10.1	1
149G079093	150 Gietijzer GG25	PN10	16	10.7	1
149G079079	200 Gietijzer GG25	PN10	10	22.9	1
149G080133	250 Gietijzer GG25	PN10	10	29.9	1
149G079365	300 Gietijzer GG25	PN10	10	42.1	1
149G079664	350 Gietijzer GG25	PN10	10	50.3	1
149G080182	32 Nodulair gietijzer GGG40	PN10/16	16	3.5	1
149G079643	40 Nodulair gietijzer GGG40	PN10/16	16	3.5	1
149G079357	50 Nodulair gietijzer GGG40	PN10/16	16	4.0	1
149G079156	65 Nodulair gietijzer GGG40	PN10/16	16	4.5	1
149G079578	80 Nodulair gietijzer GGG40	PN10/16	16	5.4	1
149G079137	100 Nodulair gietijzer GGG40	PN10/16	16	7.7	1
149G079367	125 Nodulair gietijzer GGG40	PN10/16	16	10.1	1
149G079358	150 Nodulair gietijzer GGG40	PN10/16	16	8.4	1
149G079359	200 Nodulair gietijzer GGG40	PN10	10	22.6	1
149G080143	250 Nodulair gietijzer GGG40	PN10	10	29.3	1
149G079677	350 Nodulair gietijzer GGG40	PN10	10	49.9	1
149G079423	200 Nodulair gietijzer GGG40	PN16	16	22.3	1
149G079473	250 Nodulair gietijzer GGG40	PN16	16	28.8	1
149G079472	300 Nodulair gietijzer GGG40	PN16	16	40.8	1
149G080192	350 Nodulair gietijzer GGG40	PN16	16	49.1	1
149G082469	400 Nodulair gietijzer GGG40	PN10	10	90.6	1
149G073237	450 Nodulair gietijzer GGG40	PN10	10	115.0	1
149G073238	500 Nodulair gietijzer GGG40	PN10	10	166.0	1
149G082424	600 Nodulair gietijzer GGG40	PN10	10	186.0	1
149G082471	400 Nodulair gietijzer GGG40	PN16	16	90.6	1
149G073242	450 Nodulair gietijzer GGG40	PN16	16	115.0	1
149G073243	500 Nodulair gietijzer GGG40	PN16	16	162.0	1
149G082425	600 Nodulair gietijzer GGG40	PN16	16	186.0	1



**AFMETINGEN**
**SYLAX  
WAFER TYPE**
**Handbediende wormwielkast**


DN	A	B	C	D	E
25	50	214.5	120	32	125
32/40	57	219.5	120	32	125
50	62	225.5	120	43	125
65	84	234.5	120	46	125
80	89	240.5	120	46	125
100	106	264.5	120	52	125
125	120	279.5	120	56	125
150	131	292.5	120	56	125
200	165	373.5	197	60	125
250	196	394	197	68	200
300	238	453	239	77	250
350	270	468	239	77	250
400	286	619	302	102	400
450	315	658	408	114	400
500	355	682	312	127	400
600	415	793	346	154	500
700	460	882	318	165	500
800	520	888	406	190	400
900	583	1008	451	203	500
1000	640	1066	410	216	500

**SYLAX  
LUG TYPE**
**Handbediende wormwielkast**


DN	A	B	C	D	E
32	57	219.5	120	32	125
40	57	219.5	120	32	125
50	62	225.5	120	43	125
65	70	234.5	120	46	125
80	89	240.5	120	46	125
100	103	264.5	120	52	125
125	119	279.5	120	56	125
150	133	292.5	120	56	125
200	164	373.5	120	60	125
250	200	394	197	68	200
300	227	453	239	77	250
350	248	468	239	77	250
400	286	619	302	102	400
450	315	658	408	114	400
500	355	682	312	127	400
600	415	793	346	154	500

**SYLAX MET WORMWIELKAST**



RVS

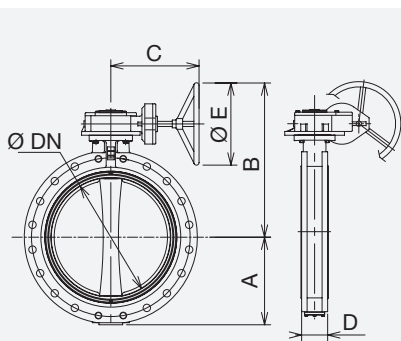
Voering: EPDM  
 Toepassing: Drinkwater, algemene circuits en industriële processen, zwembadwater  
 Gebruikstemperatuur: -15 °C/+130 °C met nodulair gietijzeren huis (GGG40)

**DUBBELFLENS**



Artikelnummer	DN Huis	Aansluiting	Max. werkdruk	Gew. (kg)	VE
149G079458	150 Nodulair gietijzer GGG40	PN10/16	16	8.9	1
149G079081	200 Nodulair gietijzer GGG40	PN10/16	16	20.8	1
149G097476	250 Nodulair gietijzer GGG40	PN16	16	31.0	1
149G097474	300 Nodulair gietijzer GGG40	PN16	16	50.6	1
149G080161	350 Nodulair gietijzer GGG40	PN16	16	63.6	1
149G097611	250 Nodulair gietijzer GGG40	PN10	10	29.9	1
149G097612	300 Nodulair gietijzer GGG40	PN10	10	49	1
149G079320	350 Nodulair gietijzer GGG40	PN10	10	63.8	1
149G082476	400 Nodulair gietijzer GGG40	PN10	10	95.6	1
149G073247	450 Nodulair gietijzer GGG40	PN10	10	111.0	1
149G070498	500 Nodulair gietijzer GGG40	PN10	10	158.0	1
149G079366	600 Nodulair gietijzer GGG40	PN10	10	227.0	1
149G082378	700 Nodulair gietijzer GGG40	PN10	10	318.0	1
149G082379	800 Nodulair gietijzer GGG40	PN10	10	434.0	1
149G065703	900 Nodulair gietijzer GGG40	PN10	10	627.0	1
149G065704	1000 Nodulair gietijzer GGG40	PN10	10	746.0	1
149G065972	1200 Nodulair gietijzer GGG40	PN10	10	1037.5	1
149G082479	400 Nodulair gietijzer GGG40	PN16	16	95.6	1
149G073251	450 Nodulair gietijzer GGG40	PN16	16	111.0	1
149G073252	500 Nodulair gietijzer GGG40	PN16	16	156.0	1
149G082125	600 Nodulair gietijzer GGG40	PN16	16	227.0	1
149G082119	700 Nodulair gietijzer GGG40	PN16	16	318.0	1
149G079803	800 Nodulair gietijzer GGG40	PN16	16	434.0	1
149G065719	900 Nodulair gietijzer GGG40	PN16	16	625.0	1
149G065720	1000 Nodulair gietijzer GGG40	PN16	16	744.0	1
149G065973	1200 Nodulair gietijzer GGG40	PN16	16	1037.5	1

**AFMETINGEN**



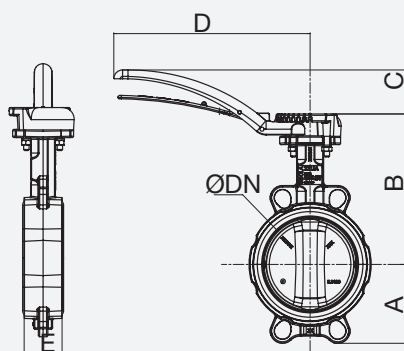
DN	A	B	C	D	E
150	131	292.5	120	56	125
200	164	373.5	197	60	200
250	200	394	197	68	200
300	242	453	239	77	250
350	270	468	239	77	250
400	286	619	302	102	400
450	315	658	408	114	400
500	355	682	312	127	400
600	415	793	346	154	500
700	460	882	318	165	500
800	520	888	406	190	400
900	583	1008	451	203	500
1000	640	1066	410	216	500
1200	768	1184	410	252	500

**14.2.5 SYLAX MET RVS KLEPBLAD / NBR VOERING****SYLAX MET GIETIJZEREN HANDGREEP MET STANDEN****RVS**

Voering: NBR  
 Toepassing: Industriële en algemene circuits, ongezuiverd water  
 Temperatuur: +5 °C / +85 °C met gietijzeren huis (GG25)  
 +5 °C / +85 °C met nodulair gietijzeren huis (GGG40)

**WAFER TYPE**

Artikelnummer	DN Huis	Aansluiting	Max. werkdruk (kg)	Gew. (kg)	VE
149G036917	25 Gietijzer GG25	PN6/10/16/ASA150	10	2.4	1
149G011375	32/40 Gietijzer GG25	PN6/10/16/ASA150	16	2.6	1
149G011378	50 Gietijzer GG25	PN6/10/16/ASA150	16	3.3	1
149G011387	65 Gietijzer GG25	PN6/10/16/ASA150	16	3.7	1
149G011394	80 Gietijzer GG25	PN6/10/16/ASA150	16	4.0	1
149G012403	100 Gietijzer GG25	PN6/10/16/ASA150	16	6.3	1
149G011404	125 Gietijzer GG25	PN6/10/16/ASA150	16	7.7	1
149G011409	150 Gietijzer GG25	PN6/10/16/ASA150	16	9.2	1
149G016283	200 Gietijzer GG25	PN6/10/16/ASA150	16	16.8	1
149G016284	250 Gietijzer GG25	PN6/10/16/ASA150	10	23.4	1
149G41111	300 Gietijzer GG25	PN6/10/16/ASA150	10	25.6	1
149G019665	32/40 Nodulair gietijzer GGG40	PN6/10/16/ASA150	16	2.9	1
149G026594	50 Nodulair gietijzer GGG40	PN6/10/16/ASA150	16	3.3	1
149G012399	65 Nodulair gietijzer GGG40	PN6/10/16/ASA150	16	3.7	1
149G012401	80 Nodulair gietijzer GGG40	PN6/10/16/ASA150	16	4.0	1
149G012403	100 Nodulair gietijzer GGG40	PN6/10/16/ASA150	16	7.1	1
149G012406	125 Nodulair gietijzer GGG40	PN6/10/16/ASA150	16	7.7	1
149G012409	150 Nodulair gietijzer GGG40	PN6/10/16/ASA150	16	9.1	1
149G100268	200 Nodulair gietijzer GGG40	PN6/10/16/ASA150	16	16.6	1
149G42110	250 Nodulair gietijzer GGG40	PN6/10/16/ASA150	10	23.2	1
149G42111	300 Nodulair gietijzer GGG40	PN6/10/16/ASA150	16	25.2	1

**AFMETINGEN**

DN	A	B	C	D	E
50	60	169	45	200	43
65	83	178	45	200	46
80	90	184	45	200	46
100	106	209	45	200	52
125	117	223	65	290	56
150	131	236	65	290	56
200	165	258	65	290	60
250	196	312	-	450	68
300	235	336	-	450	78
250	196	312	450	68	-
300	238	336	450	77	-

**SYLAX MET GIETIJZEREN HANDGREEP MET STANDEN**



RVS

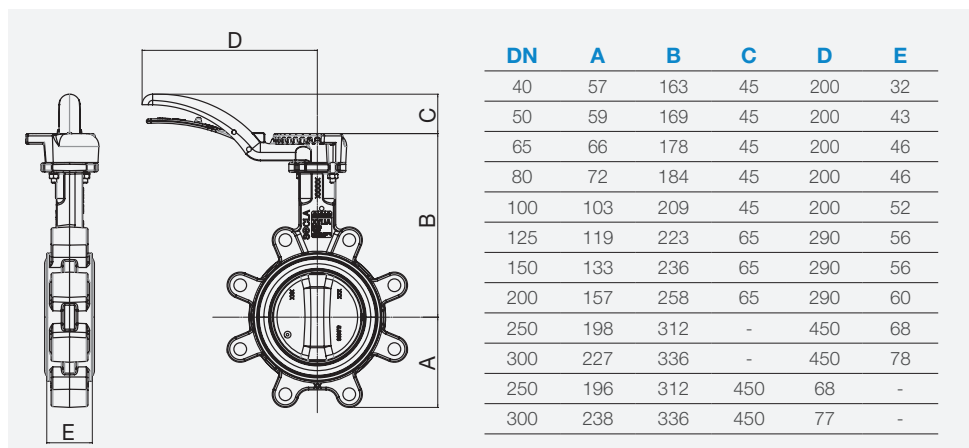
Voering: NBR  
 Toepassing: Industriële en algemene circuits, ongezuiverd water  
 Temperatuur: +5 °C / +85 °C met gietijzeren huis (GG25)  
 +5 °C / +85 °C met nodulair gietijzeren huis (GGG40)

**LUG TYPE**

Artikelnummer	DN Huis	Aansluiting	Max. werkingsdruk	Gew. (kg)	VE
149G011720	50 Gietijzer GG25	PN10/16	16	3.7	1
149G011722	65 Gietijzer GG25	PN10/16	16	4.2	1
149G011724	80 Gietijzer GG25	PN10/16	16	5.1	1
149G011726	100 Gietijzer GG25	PN10/16	16	7.6	1
149G011728	125 Gietijzer GG25	PN10/16	16	10.2	1
149G059358	150 Gietijzer GG25	PN10/16	16	11.7	1
149G41509	200 Gietijzer GG25	PN10	10	23.0	1
149G025988	250 Gietijzer GG25	PN10	10	30.0	1
149G41511	300 Gietijzer GG25	PN10	10	32.2	1
149G016755	32 Nodulair gietijzer GGG40	PN10/16	16	3.4	1
149G059626	40 Nodulair gietijzer GGG40	PN10/16	16	3.4	1
149G016303	50 Nodulair gietijzer GGG40	PN10/16	16	3.7	1
149G059628	65 Nodulair gietijzer GGG40	PN10/16	16	5.1	1
149G038678	80 Nodulair gietijzer GGG40	PN10/16	16	5.0	1
149G012602	100 Nodulair gietijzer GGG40	PN10/16	16	7.7	1
149G012605	125 Nodulair gietijzer GGG40	PN10/16	16	10.0	1
149G012607	150 Nodulair gietijzer GGG40	PN10/16	16	11.6	1
149G42512	200 Nodulair gietijzer GGG40	PN16	16	23.1	1
149G42513	250 Nodulair gietijzer GGG40	PN16	10	28.3	1
149G42514	300 Nodulair gietijzer GGG40	PN16	16	31.1	1
149G42509	200 Nodulair gietijzer GGG40	PN10	10	23.6	1
149G42510	250 Nodulair gietijzer GGG40	PN10	10	28.4	1
149G42511	300 Nodulair gietijzer GGG40	PN10	10	31.0	1



**AFMETINGEN**



**SYLAX MET WORMWIELKAST****RVS**

Voering: NBR  
 Toepassing: Industriële en algemene circuits, ongezuiverd water  
 Temperatuur: +5 °C / +85 °C met CAST IRON GG25 huis (GG25)  
 +5 °C / +85 °C met nodulair gietijzeren huis (GGG40)

**WAFER TYPE**

Artikelnummer	DN Huis	Aansluiting	Max. werkdruk	Gew. (kg)	VE
149G080168	25 Gietijzer GG25	PN6/10/16/ASA150	10	2.8	1
149G080165	32/40 Gietijzer GG25	PN6/10/16/ASA150	16	2.9	1
149G079723	50 Gietijzer GG25	PN6/10/16/ASA150	16	3.6	1
149G080166	65 Gietijzer GG25	PN6/10/16/ASA150	16	4.0	1
149G080167	80 Gietijzer GG25	PN6/10/16/ASA150	16	4.3	1
149G079006	100 Gietijzer GG25	PN6/10/16/ASA150	16	6.3	1
149G079005	125 Gietijzer GG25	PN6/10/16/ASA150	16	7.7	1
149G080131	150 Gietijzer GG25	PN6/10/16/ASA150	16	8.9	1
149G079447	200 Gietijzer GG25	PN6/10/16/ASA150	16	16.5	1
149G080132	250 Gietijzer GG25	PN6/10/16/ASA150	10	23.2	1
149G079121	300 Gietijzer GG25	PN6/10/16/ASA150	10	35.2	1
149G080188	350 Gietijzer GG25	PN6/10/16/ASA150	10	42.1	1
149G080176	32/40 Nodulair gietijzer GGG40	PN6/10/16/ASA150	16	3.2	1
149G080177	50 Nodulair gietijzer GGG40	PN6/10/16/ASA150	16	3.6	1
149G080178	65 Nodulair gietijzer GGG40	PN6/10/16/ASA150	16	4.0	1
149G080179	80 Nodulair gietijzer GGG40	PN6/10/16/ASA150	16	4.3	1
149G079039	100 Nodulair gietijzer GGG40	PN6/10/16/ASA150	16	6.1	1
149G080140	125 Nodulair gietijzer GGG40	PN6/10/16/ASA150	16	8.3	1
149G079470	150 Nodulair gietijzer GGG40	PN6/10/16/ASA150	16	8.9	1
149G079099	200 Nodulair gietijzer GGG40	PN6/10/16/ASA150	16	16.3	1
149G080141	250 Nodulair gietijzer GGG40	PN6/10/16/ASA150	10	23.0	1
149G080142	300 Nodulair gietijzer GGG40	PN6/10/16/ASA150	16	34.8	1
149G080190	350 Nodulair gietijzer GGG40	PN6/10/16/ASA150	10	41.1	1
149G082465	400 Nodulair gietijzer GGG40	PN10	10	71.2	1
149G073231	450 Nodulair gietijzer GGG40	PN10	10	89.0	1
149G073232	500 Nodulair gietijzer GGG40	PN10	10	116.0	1
149G082516	600 Nodulair gietijzer GGG40	PN10	10	174.3	1
149G082374	700 Nodulair gietijzer GGG40	PN10	10	251.6	1
149G082375	800 Nodulair gietijzer GGG40	PN10	10	296.6	1
149G065654	900 Nodulair gietijzer GGG40	PN10	10	519.0	1
149G082561	1000 Nodulair gietijzer GGG40	PN10	10	582.0	1
149G082468	400 Nodulair gietijzer GGG40	PN16	16	71.2	1
149G073235	450 Nodulair gietijzer GGG40	PN16	16	89.0	1
149G073236	500 Nodulair gietijzer GGG40	PN16	16	116.0	1
149G082521	600 Nodulair gietijzer GGG40	PN16	16	174.3	1
149G082376	700 Nodulair gietijzer GGG40	PN16	16	251.6	1
149G082377	800 Nodulair gietijzer GGG40	PN16	16	296.6	1
149G065670	900 Nodulair gietijzer GGG40	PN16	16	521.0	1
149G082562	1000 Nodulair gietijzer GGG40	PN16	16	589.0	1



**SYLAX MET WORMWIELKAST**



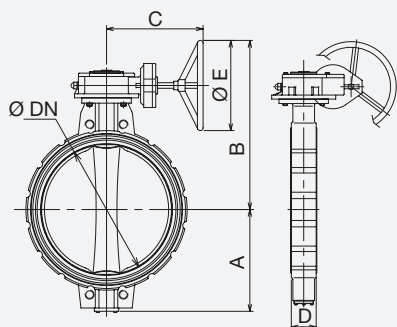
**RVS**

Voering: NBR  
 Toepassing: Industriële en algemene circuits, ongezuiverd water  
 Temperatuur: +5 °C / +85 °C met CAST IRON GG25 huis (GG25)  
 +5 °C / +85 °C met nodulair gietijzeren huis (GGG40)

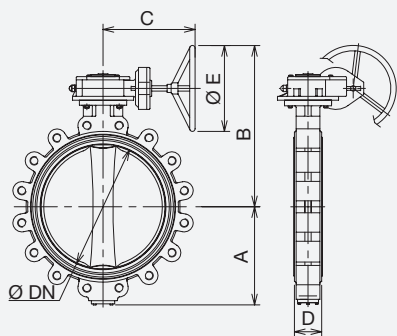
**LUG TYPE**

Artikelnummer	DN Huis	Aansluiting	Max. werkdruk	Gew. (kg)	VE
149G080173	50 Gietijzer GG25	PN10	16	4.0	1
149G080174	65 Gietijzer GG25	PN10	16	4.5	1
149G079167	80 Gietijzer GG25	PN10	16	5.4	1
149G080134	100 Gietijzer GG25	PN10	16	7.8	1
149G080135	125 Gietijzer GG25	PN10	16	10.1	1
149G079780	150 Gietijzer GG25	PN10	16	10.7	1
149G080136	200 Gietijzer GG25	PN10	10	22.9	1
149G080137	250 Gietijzer GG25	PN10	10	29.9	1
149G080138	300 Gietijzer GG25	PN10	10	42.1	1
149G080189	350 Gietijzer GG25	PN10	10	50.3	1
149G080183	32 Nodulair gietijzer GGG40	PN10/16	16	3.5	1
149G080184	40 Nodulair gietijzer GGG40	PN10/16	16	3.5	1
149G080185	50 Nodulair gietijzer GGG40	PN10/16	16	4.0	1
149G080186	65 Nodulair gietijzer GGG40	PN10/16	16	4.5	1
149G080187	80 Nodulair gietijzer GGG40	PN10/16	16	5.4	1
149G080144	100 Nodulair gietijzer GGG40	PN10/16	16	7.7	1
149G080145	125 Nodulair gietijzer GGG40	PN10/16	16	10.1	1
149G091923	150 Nodulair gietijzer GGG40	PN10/16	16	8.4	1
149G080147	200 Nodulair gietijzer GGG40	PN10	10	22.6	1
149G080148	250 Nodulair gietijzer GGG40	PN10	10	29.3	1
149G080149	300 Nodulair gietijzer GGG40	PN10	10	41.3	1
149G080191	350 Nodulair gietijzer GGG40	PN10	10	49.9	1
149G097321	200 Nodulair gietijzer GGG40	PN16	16	22.3	1
149G080151	250 Nodulair gietijzer GGG40	PN16	16	28.8	1
149G080152	300 Nodulair gietijzer GGG40	PN16	10	40.8	1
149G080193	350 Nodulair gietijzer GGG40	PN16	16	49.1	1
149G082470	400 Nodulair gietijzer GGG40	PN10	10	90.6	1
149G073240	450 Nodulair gietijzer GGG40	PN10	10	115.0	1
149G073241	500 Nodulair gietijzer GGG40	PN10	10	166.0	1
149G082426	600 Nodulair gietijzer GGG40	PN10	10	186.0	1
149G082472	400 Nodulair gietijzer GGG40	PN16	16	90.6	1
149G073245	450 Nodulair gietijzer GGG40	PN16	16	115.0	1
149G073246	500 Nodulair gietijzer GGG40	PN16	16	162.0	1
149G082427	600 Nodulair gietijzer GGG40	PN16	16	186.0	1



**AFMETINGEN**
**SYLAX WAFER TYPE**
**Handbediende wormwielkast**


DN	A	B	C	D	E
25	50	214.5	120	32	125
32/40	57	219.5	120	32	125
50	62	225.5	120	43	125
65	84	234.5	120	46	125
80	89	240.5	120	46	125
100	106	264.5	120	52	125
125	120	279.5	120	56	125
150	131	331	120	56	125
200	165	373.5	197	60	200
250	196	394	197	68	200
300	238	453	239	77	250
350	270	493	293	77	300
400	286	619	302	102	400
450	315	709	371	114	500
500	355	732	371	127	500
600	415	743	346	154	500
700	460	882	318	165	500
800	520	885	377	190	400
900	583	1014	410	203	500
1000	640	1066	410	216	500

**SYLAX LUG TYPE**
**Handbediende wormwielkast**


DN	A	B	C	D	E
32	57	219.5	120	32	125
40	57	219.5	120	32	125
50	62	225.5	120	43	125
65	70	234.5	120	46	125
80	89	240.5	120	46	125
100	103	264.5	120	52	125
125	119	279.5	120	56	125
150	133	331	120	56	125
200	164	373.5	197	60	200
250	200	394	197	68	200
300	227	453	239	77	250
350	248	493	293	77	300
400	286	619	302	102	400
450	315	709	371	114	500
500	355	732	371	127	500
600	415	743	346	154	500



**SYLAX MET HANDBEDIENDE WORMWIELKAST**



RVS

Voering: NBR  
 Toepassing: Industriële en algemene circuits, ongezuiverd water  
 Temperatuur: +5 °C / +85 °C met nodulair gietijzeren huis

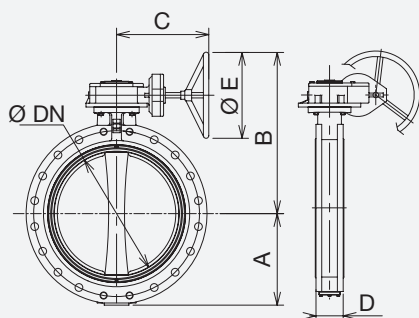
**DUBBELFLENS**

Artikelnummer	DN Huis	Aansluiting	Max. werkdruk	Gew. (kg)	VE
149G080194	150 Nodulair gietijzer GGG40	PN10/16	16	8.9	1
149G079796	200 Nodulair gietijzer GGG40	PN10/16	16	20.8	1
149G080162	250 Nodulair gietijzer GGG40	PN16	10	31.0	1
149G080163	300 Nodulair gietijzer GGG40	PN16	16	50.6	1
149G080160	350 Nodulair gietijzer GGG40	PN16	16	63.6	1
149G097613	250 Nodulair gietijzer GGG40	PN10	10	29.9	1
149G097614	300 Nodulair gietijzer GGG40	PN10	10	49	1
149G080164	350 Nodulair gietijzer GGG40	PN10	10	63.8	1
149G082477	400 Nodulair gietijzer GGG40	PN10	10	95.6	1
149G073249	450 Nodulair gietijzer GGG40	PN10	10	111.0	1
149G073250	500 Nodulair gietijzer GGG40	PN10	10	158.0	1
149G082463	600 Nodulair gietijzer GGG40	PN10	10	227.0	1
149G082380	700 Nodulair gietijzer GGG40	PN10	10	318.0	1
149G082381	800 Nodulair gietijzer GGG40	PN10	10	434.0	1
149G065711	900 Nodulair gietijzer GGG40	PN10	10	627.0	1
149G082563	1000 Nodulair gietijzer GGG40	PN10	10	746.0	1
149G065372	1200 Nodulair gietijzer GGG40	PN10	10	1037.5	1
149G082495	400 Nodulair gietijzer GGG40	PN16	16	95.6	1
149G073254	450 Nodulair gietijzer GGG40	PN16	16	111.0	1
149G073255	500 Nodulair gietijzer GGG40	PN16	16	156.0	1
149G081546	600 Nodulair gietijzer GGG40	PN16	16	227.0	1
149G082382	700 Nodulair gietijzer GGG40	PN16	16	318.0	1
149G082383	800 Nodulair gietijzer GGG40	PN16	16	434.0	1
149G065727	900 Nodulair gietijzer GGG40	PN16	16	625.0	1
149G082564	1000 Nodulair gietijzer GGG40	PN16	16	744.0	1
149G065373	1200 Nodulair gietijzer GGG40	PN16	16	1037.5	1



**SYLAX DUBBELFLENS**

**Handbediende wormwielkast**



DN	A	B	C	D	E
150	131	331	197	56	200
200	164	373.5	197	60	200
250	200	394	197	68	200
300	242	453	239	77	250
350	270	493	293	77	300
400	286	619	302	102	400
450	315	709	371	114	500
500	355	732	371	127	500
600	415	743	346	154	500
700	460	882	318	165	500
800	520	885	377	190	400
900	583	1014	410	203	500
1000	640	1066	410	216	500
1200	768	1179	451	252	500



## 14.3 SCHUIFAFSLUITERS

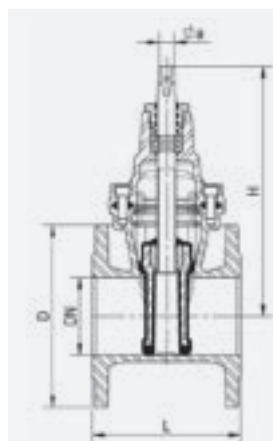
## FLENSSCHUIFAFSLUITER F4 KORTE INBOUW VOOR WATER

Epoxy gecoat  $\geq 250 \mu\text{m}$ . Vervangbare EPDM afdichtingen. Spindel RVS420. Max. bedrijfstemperatuur  $60^\circ\text{C}$ . Ook leverbaar met RVS303 of RVS316 spindel. Ook leverbaar met NBR afdichtingen. Keuren: Kiwa.



Artikelnummer	DN	PN	Gewicht (kg)	VE
310725014	40	16	7.5	1
310725024	50	16	9.5	1
310725044	65	16	11.9	1
310725054	80	16	16.2	1
310725064	100	16	20.0	1
310725074	125	16	24.8	1
310725084	150	16	33.0	1
310725094	200	10	50.0	1
310725114	250	10	72.0	1
310725134	300	10	102.2	1
310725154	350	10	217.0	1
310725174	400	10	235.4	1
310725194	450	10	385.0	1
310725214	500	10	409.0	1

## AFMETINGEN



D mm	L mm	H mm	øa	Draaiingen open/dicht
150	140	203	110 Ø - 4 x 19 Ø	14.1 12.5
165	150	235	125 Ø - 4 x 19 Ø	14.1 12.5
185	170	250	145 Ø - 4 x 19 Ø	17.1 13.0
200	180	290	160 Ø - 8 x 19 Ø	17.1 16.0
220	190	325	180 Ø - 8 x 19 Ø	19.1 20.0
250	200	362	210 Ø - 8 x 19 Ø	19.1 25.0
285	210	425	240 Ø - 8 x 23 Ø	19.1 30.0
340	230	505	295 Ø - 8 x 23 Ø	24.1 33.5
400	250	595	350 Ø - 12 x 23 Ø	27.1 41.5
455	270	670	400 Ø - 12 x 23 Ø	27.1 50.0
505	290	940	460 Ø - 16 x 23 Ø	32.1 57.0
565	310	940	515 Ø - 16 x 28 Ø	32.1 57.0
615	330	1120	565 Ø - 20 x 28 Ø	32.1 62.5
670	350	1120	620 Ø - 20 x 28 Ø	32.1 62.5

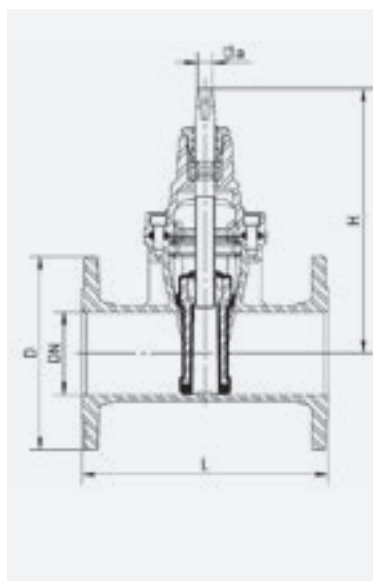
**FLESSCHUIFAFSLUITER F5 LANGE INBOUW VOOR WATER**

Epoxy gecoat  $\geq 250 \mu\text{m}$ . Vervangbare EPDM afdichtingen. Spindel RVS420. Max. bedrijfstemperatuur 60 °C. Ook leverbaar met RVS303 of RVS316 spindel. Ook leverbaar met NBR afdichtingen. Keuren: Kiwa.



Artikelnummer	DN	PN	Gewicht (kg)	VE
310712014	40	16	8.1	1
310712024	50	16	10.3	1
310712044	65	16	12.8	1
310712054	80	16	17.4	1
310712064	100	16	21.6	1
310712074	125	16	26.9	1
310712084	150	16	36.8	1
310712094	200	10	56.5	1
310712104	250	10	79.2	1
310712114	300	10	114.8	1
310712124	350	10	254.0	1
310712134	400	10	277.0	1
310712144	450	10	448.0	1
310712154	500	10	482.0	1
310712164	600	10	594.0	1

**AFMETINGEN**



D mm	L mm	H mm	øa	Draaiingen open/dicht
150	240	203	110 Ø - 4 x 19 Ø	14.1 12.5
165	250	235	125 Ø - 4 x 19 Ø	14.1 12.5
185	270	250	145 Ø - 4 x 19 Ø	17.1 13.0
200	280	290	160 Ø - 8 x 19 Ø	17.1 16.0
220	300	325	180 Ø - 8 x 19 Ø	19.1 20.0
250	325	362	210 Ø - 8 x 19 Ø	19.1 25.0
285	350	425	240 Ø - 8 x 23 Ø	19.1 30.0
340	400	505	295 Ø - 8 x 23 Ø	24.1 33.5
400	450	595	350 Ø - 12 x 23 Ø	27.1 41.5
455	500	670	400 Ø - 12 x 23 Ø	27.1 50.0
505	550	940	460 Ø - 16 x 23 Ø	32.1 57.0
565	600	940	515 Ø - 16 x 28 Ø	32.1 57.0
615	650	1120	565 Ø - 20 x 28 Ø	32.1 62.5
670	700	1120	620 Ø - 20 x 28 Ø	32.1 62.5
780	800	1290	725 Ø - 20 x 31 Ø	41.1 60.0

**HANDWIEL**

Afzonderlijk handwiel flensschuifafsluiter.

Artikelnummer	DN	VE
310709510	40/50	1
310709520	65/80	1
310709525	100	1
310709530	125/150	1
310709540	200	1
310709440	250	1
310709535	300	1
310709545	350/400	1
310709490	450/500	1

**NOK**

Om de flensschuifafsluiter met een t-sleutel te openen. Kleur: blauw.

Artikelnummer	DN	VE
310707411	40/50	1
310707412	65/80	1
310707413	100/125/150	1
310707414	200	1
310707415	250/300	1
310707416	350/400/450/500	1

**T-SLEUTEL**

Artikelnummer	DN	VE
300002311	Universeel	1

**INBOUWGARNITUUR**

Voor het verlengen van de spindel. Lengte: 650 mm.

Artikelnummer	DN	VE
310703252	40/50	1
310703254	65/80	1
310703258	100	1
310703262	125/150	1
310703264	200	1
310703266	250/300	1
310703275	350/400/450/500	1



# Hoofdstuk 15

## Waterbehandeling





OneFlow® innovatieve kalkpreventie  
Model OFTWH-R 23 l/min.



## Hoofdstuk 15

### Waterbehandeling



#### 15.1 WATTS ONEFLOW®

Kalkaanslag kan leidingen en kranen verstoppen, de kwaliteit van het water aantasten en de levensduur van elektrische toestellen sterk verminderen. OneFlow® is hiervoor de ideale oplossing. Het is de meest efficiënte en milieuvriendelijke technologie om kalkaanslag te voorkomen.

#### HOE WERKT ONEFLOW®?

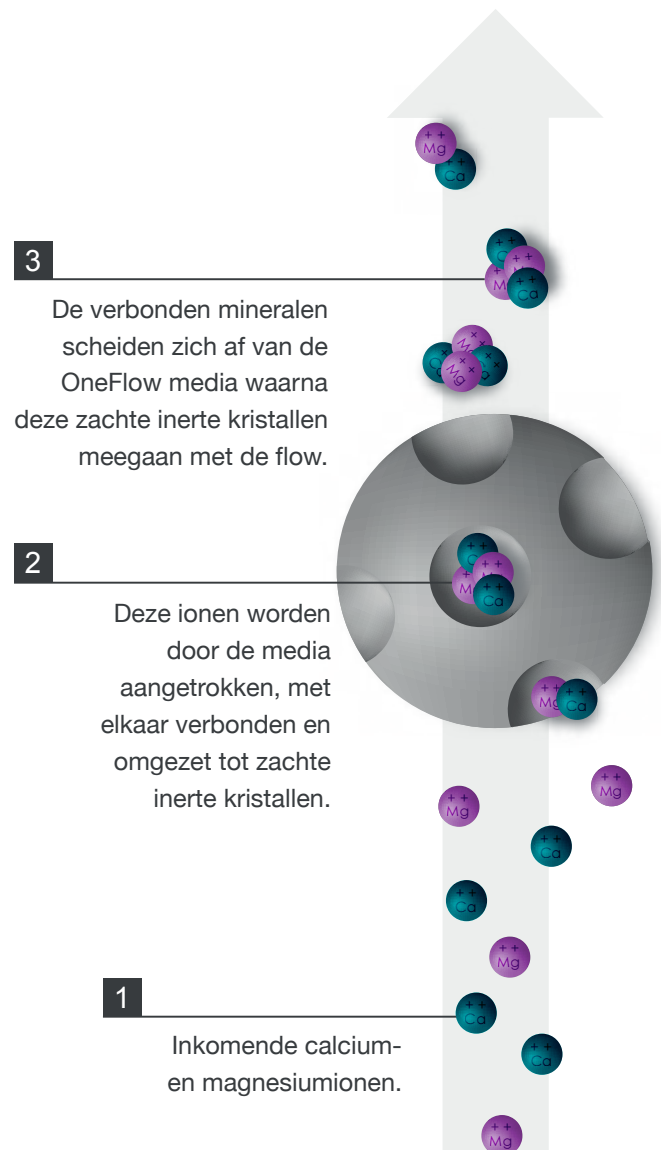
OneFlow® is geen waterontharder, maar gebruikt een innovatieve technologie die de kwaliteit van het leidingwater verbetert door de kalk te neutraliseren. De OneFlow® media in de patroon trekken calcium- en magnesiummineralen in hard water aan en zetten deze om in microscopische kristallen. Eens deze kristallen gevormd zijn, breken ze van de OneFlow® media af en stromen ze vrij doorheen het leidingstelsel zonder dat ze zich kunnen hechten aan interne oppervlaktes. Hiermee helpt OneFlow® harde kalkaanslag in leidingen en op verwarmingselementen te vermijden.

#### EFFICIËNTE KALKPREVENTIE

OneFlow® is een volwaardig en bewezen kalkpreventie systeem waarvan de werking uitgebreid werd getest in laboratoria van onafhankelijke instanties. Dit systeem behoeft geen toevoeging van zout of chemicaliën. Om die reden wordt ook geen afvalwater gegenereerd en vergt het toestel slechts een minimum aan onderhoud. Men hoeft enkel de patroon na 1 tot 3 jaar te vervangen, afhankelijk van het type, en in geval van de grote tanksystemen om de 3 jaar. Bovendien heeft OneFlow® geen elektriciteit of regelklep nodig waardoor deze energiebesparend is. Het systeem is bovendien zeer compact en eenvoudig te installeren. Alle vitale mineralen zoals calcium en magnesium blijven ook in het water behouden.

#### ONEFLOW™+ KALKPREVENTIE & WATERFILTE-RING

OneFlow™+ bevat naast de patroon ook een geïntegreerde koolstoffilter van 20 micron. Dit type beschermt niet alleen uw leidingen tegen kalkaanslag, maar zorgt er ook voor dat het water vrij is van onaangename geuren en smaken. Deze koolstoffilter verwijdert geen mangaan, ijzer en andere metalen.



**MODEL OFTWH-R 23 L/MIN**

OneFlow® toestel inclusief patroon. Geschikt voor huishoudelijke toepassingen. Max debiet: 23 l/min. Montage: rechtopstaand en waterpas. Watertemperatuur: 5 °C tot 38 °C (piektemperatuur: 43 °C). Ingangsdruk: 1 tot 6,9 bar. Drukverlies: +/- 2%. Afmetingen: 18x18x60 cm.

Artikelnummer	Type	Aansluitmaat	VE
S0002188EU	OneFlow® Kalkpreventiesysteem (incl. patroon)	3/4"	1
S0002189EU	OneFlow® vervangpatroon voor OFTWH-R		1

Gebruiksduur patroon: 2 jaar



vervangpatroon

**MODEL OFTWH 38 L/MIN**

OneFlow® toestel inclusief patroon. Geschikt voor huishoudelijke toepassingen. Max debiet: 38 l/min. Montage: rechtopstaand en waterpas. Watertemperatuur: 5 °C tot 38 °C (piektemperatuur: 43 °C). Ingangsdruk: 1 tot 6,9 bar. Drukverlies: +/- 2%. Afmetingen: 18,5x18,5x60 cm.

Artikelnummer	Type	Aansluitmaat	VE
S0002182EU	OneFlow® Kalkpreventiesysteem (incl. patroon)	3/4"	1
S0002183EU	OneFlow® vervangpatroon voor OFTWH		1

Gebruiksduur patroon: 2 jaar



vervangpatroon

**ONEFLOW® AANSLUITSET**

Aansluitset 3/4" voor OneFlow® OFTWH-R en OFTWH.

Inhoud:

- 2 x flexibel 100 cm
- 2 x WTBE-EA terugstroombeveiligingseenheid met afsluitkraan en keerklep
- 1 x rol afdichting (Teflon)
- 4 x EPDM dichting
- 4 x nippel 3/4" MM
- 2 x koppeling 3/4" knel 15 mm
- 2 x koppeling 3/4" knel 22 mm
- 2 x messing elleboogkoppeling 3/4"MM



Artikelnummer	Type	VE
S0002134	OneFlow® aansluitset 3/4" voor OFTWH-R en OFTWH	1

**MODEL OF948-16-C 61 L/MIN**

Geschikt voor commerciële of collectieve toepassingen. Meerdere toestellen kunnen parallel geïnstalleerd worden. Montage: rechtopstaand en waterpas. Max debiet: 61 l/min. Watertemperatuur: 5 °C tot 38 °C (piektemperatuur: 43 °C). Ingangsdruk: 1 tot 6,9 bar. Drukverlies: +/- 2%. Afmetingen: 23,5 x 23,5 x 133 cm.

Artikelnummer	Type	Aansluitmaat	VE
M0002112	OneFlow® Kalkpreventiesysteem (incl. media)	1"	1
A0002156	OneFlow® media voor OF948-16-C		1
2182947	OneFlow® OF948-16-C SET koppelingen	1" M NPT	1

Gebruiksduur media: 3 jaar



media

**MODEL OF1054-20-D 75 L/MIN**



Geschikt voor huishoudelijke toepassingen. Montage: rechtopstaand en waterpas. Max debiet: 75 l/min. Watertemperatuur: 5 °C tot 38 °C (piektemperatuur: 43 °C). Ingangsdruk: 1 tot 6,9 bar. Drukverlies: +/- 2%. Afmetingen: 26,5 x 26,5 x 147 cm.

Artikelnummer	Type	Aansluitmaat	VE
M0002118	OneFlow® Kalkpreventiesysteem (incl. media)	5/4"	1
A0002157	OneFlow® media voor OF1054-20-D		1
2182948	OneFlow® OF1054-20-D SET koppelingen	5/4" M NPT	1

Gebruiksduur media: 3 jaar



media

**BYPASS CK-V3006**

Bypass voor de OneFlow modellen OF94860-D en OF1054-20-D.

Artikelnummer	Type	VE
2182946	CK-V3006 1	1



**MODEL ONEFLOW™+ (OFPSYS) 38 L/MIN**



OneFlow® toestel inclusief patroon en koolstoffilter 20 micron voor filtratie van sedimenten en onaangename smaken en geuren. Geschikt voor huishoudelijke toepassingen. Max debiet: 38 l/min. Montage: rechtopstaand en waterpas. Watertemperatuur: 5 °C tot 38 °C (piektemperatuur: 43 °C). Ingangsdruk: 1 tot 6,9 bar. Drukverlies: +/- 2%. Afmetingen: 20 x 20 x 47 cm.

Artikelnummer	Type	Aansluitmaat	VE
7100638	OneFlow™+ Kalkpreventiesysteem (incl. patronen)	1"	1
7100640	OneFlow™+ vervangpatroon		1
7100639	OneFlow™+ Koolstoffilterelement		1
7100641	OneFlow™+ Pakket vervangpatroon + koolstoffilterelement		1

Gebruiksduur patroon: 3 jaar

Gemiddelde gebruiksduur koolstof filterpatroon: 1 jaar



koolstoffilter

vervangpatroon

**MODEL OF110 4 L/MIN**



OneFlow® toestel inclusief patroon. Geschikt voor gebruik bij één aftappunt (afzonderlijk toestel). Max. debiet: 4 l/min. Montage: rechtopstaand en waterpas. Watertemperatuur: 5 °C tot 38 °C (piektemperatuur: 43 °C). Ingangsdruk: 1 tot 6,9 bar. Drukverlies: +/- 2%. Afmetingen: 13 x 11,7 x 34 cm.

Artikelnummer	Type	Aansluitmaat	VE
S0002148	OneFlow® Kalkpreventiesysteem (incl. patroon)	1/2"	1
S0002161	OneFlow® vervangpatroon voor OF110		1

Gebruiksduur patroon: 1 jaar







## REGISTREER UW ONEFLOW®

Om de goede werking te garanderen dient u zich te registreren. U ontvangt een herinnering een maand voordat uw patroon of media vervangen dient te worden.

### Stappenplan:

#### 1. Ga naar de website

[www.watts-OneFlow.com/registreer-uw-OneFlow](http://www.watts-OneFlow.com/registreer-uw-OneFlow)



#### 2. Vul alle gegevens in

Contactgegevens, type OneFlow®, installatiedatum, enz.

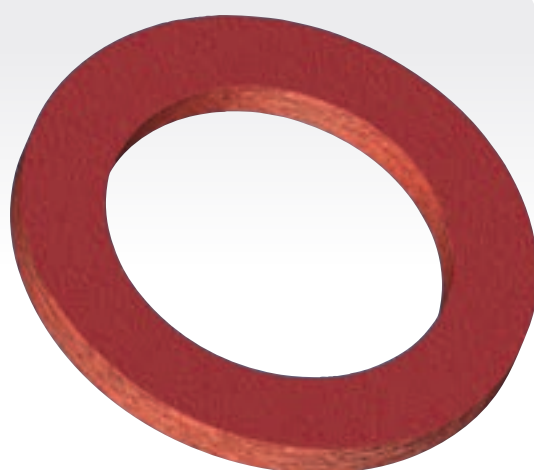
#### 3. Bevestiging registratie

U heeft nu uw OneFlow® geregistreerd. U zult een bevestiging ontvangen per mail.

# Hoofdstuk 16

## Dichtingen





FIBER SIRIUS® - Dichting geschikt voor  
sanitair koud water.

## Hoofdstuk 16

### FIBER SIRIUS® DICHTING - DIKTE 1,5 MM

Gevulkaniseerde fiber dichting voor sanitair koud water. Uitstekende weerstand tegen druk en wrijving. Goede weerstand tegen veroudering en corrosie. Ongevoelig voor de werking van oliën en vetten, brandstoffen, was- en oplosmiddelen. Max. temperatuur: 70 °C. Min. temperatuur: - 30 °C. Druk: 10 bar. ACS-goedkeuring. Verpakt in een bakje.

Artikelnummer	Type	Aantal per bakje	DN	Øint. Øext. dikte VE
0430029	FIBER 10	100 stuks	3/8"	9 x 14,5 x 1,5 1
0431026	FIBER 15	100 stuks	1/2"	12 x 18 x 1,5 1
0432023	FIBER 20	100 stuks	3/4"	16 x 24 x 1,5 1
1016024	FIBER 25	100 stuks	1"	22 x 30 x 1,5 1
1017021	FIBER 32	50 stuks	5/4"	30 x 38 x 1,5 1
1018028	FIBER 40	50 stuks	6/4"	35 x 45 x 1,5 1
1019025	FIBER 50	25 stuks	2"	45 x 55 x 1,5 1



### CSC® DICHTING - DIKTE 2 MM

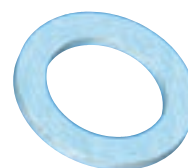
Dichting in kunststof geschikt voor verwarming, lucht, olie, brandstof. Goede mechanische aandrijving. Max. temperatuur: 180 °C (continu: max 120 °C). Min. temperatuur: -150 °C. Max. druk: 40 bar. Verpakt in een bakje.

Artikelnummer	Type	Aantal per bakje	DN	Øint. Øext. dikte VE
8550033	CSC 10	100 stuks	3/8"	9 x 14,5 x 2 1
8550040	CSC 15	100 stuks	1/2"	12 x 18 x 2 1
8550064	CSC 20	100 stuks	3/4"	16 x 24 x 2 1
8550088	CSC 25	75 stuks	1"	22 x 30 x 2 1
8550095	CSC 32	50 stuks	5/4"	30 x 38 x 2 1
8550101	CSC 40	25 stuks	6/4"	35 x 45 x 2 1
8550118	CSC 50	25 stuks	2"	45 x 55 x 2 1



**CNK® DICHTING - DIKTE 2 MM**

Dichting in nitril geschikt voor water, zuurstof, koolwaterstoffen, niet-agressieve alkalische media, solar installaties (glycol). Goede mechanische aandrijving en weerstand tegen veroudering. Max. temperatuur: 350 °C (continu: 250 °C). Min. temperatuur: -196 °C. Stoom: 200 °C. Druk: 100 bar. Verpakt in een bakje.



Artikelnummer	Type	Aantal per bakje	DN	Øint. Øext. dikte VE
1220025	CNK 10	100 stuks	3/8"	9 x 14,5 x 2
1220032	CNK 15	100 stuks	1/2"	12 x 18 x 2
1220056	CNK 20	50 stuks	3/4"	16 x 24 x 2
1220063	CNK 20 dun	50 stuks	3/4"	18 x 24 x 2
1220087	CNK 25	25 stuks	1"	22 x 30 x 2
1220193	CNK 25 dun	25 stuks	1"	26,5 x 30 x 2
1220094	CNK 32	25 stuks	5/4"	30 x 38 x 2
1220100	CNK 40	25 stuks	6/4"	35 x 45 x 2
1220117	CNK 50	25 stuks	2"	45 x 55 x 2

**SIRIUS® EPDM DICHTING - DIKTE 2 MM**

Dichting in EPDM voor algemeen gebruik. Goede elasticiteit. Goede weerstand tegen koude temperaturen. Max. temperatuur: 120 °C. Min. temperatuur: -25 °C. ACS-goedkeuring. Verpakt in een bakje.



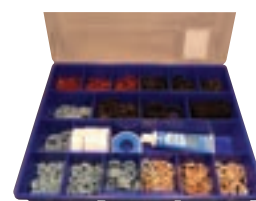
Artikelnummer	Type	Aantal per bakje	DN	Øint. Øext. dikte VE
1002928	EPDM 10	100 stuks	3/8"	9 x 14,5 x 2
1002935	EPDM 15	100 stuks	1/2"	12 x 18 x 2
1002959	EPDM 20	100 stuks	3/4"	16 x 24 x 2
1002973	EPDM 25	100 stuks	1"	22 x 30 x 2
1002980	EPDM 32	50 stuks	5/4"	30 x 38 x 2
1002997	EPDM 40	50 stuks	6/4"	34 x 44,5 x 2
1003000	EPDM 50	25 stuks	2"	45 x 55 x 2

**MAXI KOFFER – DICHTINGEN**

Samengestelde koffer met dichtingen en toebehoren.

**KOFFER MAXI DÉPANNAGE:**

FIBER: 3/8" - 1/2" - 3/4" 390 stuks  
 CSC: 3/8" - 1/2" - 3/4" 280 stuks  
 CNK: 3/8" - 1/2" - 3/4" - 1" - 3/4" dun 360 stuks  
 SIRGAZ: 3/8" - 1/2" - 3/4" - 1" - 5/4" - 6/4" 420 stuks  
 Teflon tape (12x12,5x0,075): 4 stuks, Vlasdraad: 0,18g  
 Pasta: 1 tube



MAXI Dépannage

**KOFFER MAXI DÉPANNAGE SPECIAL:**

CNK 3/8" - 1/2" - 3/4" - 1" - 5/4" - 6/4" 725 stuks  
 EPDM 3/8" - 1/2" - 3/4" - 1" - 5/4" - 6/4" 225 stuks  
 Loctite® 55 160m 1 stuk

Artikelnummer	Type	Aantal per koffer	VE
3297063	MAXI Dépannage	1450 stuks	1
3297063S	MAXI Dépannage Special	950 stuks	1



MAXI Dépannage Special

# Hoofdstuk 17

## Thermo- en manometers





MG3A-INOX 63 (FR 114) - Manometer in inox.  
Glycerine gevuld. Axiale aansluiting.

## Hoofdstuk 17

### Thermo- en manometers

#### 17.1 THERMOMETERS

##### TB/VE (FR 801) - BIMETAAL THERMOMETERS / AXIAAL

Behuizing: verzinkt staal en verchromd. Wijzerplaat: aluminium wit. Ruit: helder kunststof.  
Meetsysteem: bimetaal spiraal. Andere temperatuurbereiken op aanvraag. Schaalverdeling: 0 °C/120 °C (per 1 °C). Nauwkeurigheid: cl. 2. Beschermingsklasse: IP 31 volgens EN 60529 / IEC 529.



Artikelnummer	Type	DN	L	°C	Conn.	VE
0301043	TB-63/VE	63	50	0 - 60	1/2" M	100
0301040	TB-63/VE	63	50	0 - 120	1/2" M	100
0302200	TB-63/VE	63	100	0 - 120	1/2" M	100

Artikelnummer	Type	DN	L	°C	Conn.	VE
0302052	TB-80/VE	80	50	0 - 60	1/2" M	50
825080112	TB-80/VE	80	50	0 - 120	1/2" M	50
0302102	TB-80/VE	80	100	0 - 60	1/2" M	50
0302100	TB-80/VE	80	100	0 - 120	1/2" M	50

Artikelnummer	Type	DN	L	°C	Conn.	VE
0303042	TB-100/VE	100	50	0 - 60	1/2" M	50
0303040	TB-100/VE	100	50	0 - 120	1/2" M	50
0303102	TB-100/VE	100	100	0 - 60	1/2" M	50
0303100	TB-100/VE	100	100	0 - 120	1/2" M	50

##### TBR/VE (FR 802) - BIMETAAL THERMOMETERS / RADIAAL

Behuizing: verzinkt staal en verchromd. Wijzerplaat: aluminium wit. Ruit: helder kunststof.  
Meetsysteem: bimetaal spiraal. Schaalverdeling: 0 °C/120 °C (per 1 °C). Nauwkeurigheid: cl. 2. Beschermingsklasse: IP 31 volgens EN 60529 / IEC 529.



Artikelnummer	Type	DN	L	°C	Conn.	VE
0305042	TBR-80/VE	80	75	0 - 60	1/2" M	50
0305040	TBR-80/VE	80	50	0 - 120	1/2" M	50
0305142	TBR-80/VE	80	100	0 - 60	1/2" M	50
0305140	TBR-80/VE	80	100	0 - 120	1/2" M	50



**TCM (TAB) - BIMETAAL KLEMTHERMOMETER**

Metaalbehuizing, verchromd raam, met spanveer voor buis tot 2". Schaalverdeling: 0 °C/120 °C.

Artikelnummer	Type	DN	°C	VE
0308060	TAB 63/120	63	0 - 120	10
0308080	TAB 80/120	80	0 - 120	10

**TR - ROOKGASTHERMOMETER AXIAAL**

Metaalbehuizing, verchromde rand. Meetsysteem: bimetaal spiraal. Gladde voeler uit verchromd staal, klemkegel met schroef.

Artikelnummer	Type	DN	L	°C	VE
0810150	TR 80/150	80	150	0 - 500	1
0810300	TR 80/300	80	300	0 - 500	1

**DOMPELHULS**

Voor thermometers. Aansluiting 1/2".

Artikelnummer	Lengte	Materiaal	VE
0309115	50 mm	Messing	1
0309117	100 mm	Messing	1
0309118	150 mm	Messing	1
0309119	200 mm	Messing	1

**17.2 THERMO-MANOMETERS****TIM-ABS (FR 818) - THERMO-MANOMETER / AXIAAL DN63**

Behuizing: ABS zwart. Wijzerplaat: ABS wit. Ruit: helder kunststof. Meetsysteem temperatuur: bimetaal spiraal. Meetsysteem druk: buisveer. Nauwkeurigheid: cl.2 (temp), cl.2,5 (druk). Beschermingsklasse: IP 31 volgens EN 60529 / IEC 529.

Artikelnummer	Type	DN	°C	Bereik	Conn.	VE
0331004	TIM-ABS 63	63	0 - 120	0 - 4 bar	1/2" M	50
0331006	TIM-ABS 63	63	0 - 120	0 - 6 bar	1/2" M	50
0332004	TIM-ABS 80	80	0 - 120	0 - 4 bar	1/2" M	50
0332006	TIM-ABS 80	80	0 - 120	0 - 6 bar	1/2" M	50

**TIRM-ABS (FR 828) - THERMO-MANOMETER / RADIAAL**

Behuizing: ABS zwart. Wijzerplaat: ABS wit. Ruit: helder kunststof. Meetsysteem temperatuur: bimetaal spiraal. Meetsysteem druk: buisveer. Nauwkeurigheid: cl. 2 (temp), cl. 2,5 (druk). Beschermingsklasse: IP 31 volgens EN 60529 / IEC 529.

Artikelnummer	Type	DN	°C	Bereik	Conn.	VE
0333004	TIRM-ABS 80	80	0 - 120	0 - 4 bar	1/2" M	50
0333006	TIRM-ABS 80	80	0 - 120	0 - 6 bar	1/2" M	50



### 17.3 MANOMETERS

#### MANOMETERS IN ABS

De manometers zijn geschikt voor toepassing in systemen met gassen en vloeistoffen met een lage viscositeit, die niet kristalliseren en koper niet aantasten. Behuizing: ABS zwart. Wijzerplaat: ABS wit. Ruit: helder kunststof. Meetsysteem: buisveer. Aanwijssysteem: Cu legering. Connecties: Cu legering. Continu belasting: 75% van totale schaalwaarde. Wisselbelasting: 60% van totale schaalwaarde. De manometers kunnen met uw logo gepersonaliseerd worden, gelieve ons te raadplegen. Uitvoering: volgens EN 837-1. Omgevingstemperatuur: -20 °C +60 °C. Max. temperatuur medium: +60 °C. Nauwkeurigheid: cl.2,5 (cl.1,6 op aanvraag). Beschermingsklasse: IP 31 volgens EN 60529 / IEC 529. Verkrijgbaar tot 400 bar.

#### M3A-ABS/FR/R (FR 100) – ABS MANOMETER VOOR CENTRALE VERWARMING / AXIAAL

Artikelnummer	Bereik	DN	Conn.	VE
3301104	0 - 4 bar	50	1/4" M	100
3302104	0 - 4 bar	63	1/4" M	100
900317204	0 - 4 bar	63	3/8" M	100



#### M1-ABS/FR/R (FR 200) – ABS MANOMETER VOOR CENTRALE VERWARMING / RADIAAL

Artikelnummer	Bereik	DN	Conn.	VE
3303104	0 - 4 bar	50	1/4" M	100
3304104	0 - 4 bar	63	1/4" M	100
3304105	0 - 4 bar	63	3/8" M	100



#### M3A-ABS 50 (FR 100) – ABS MANOMETER / AXIAAL

Artikelnummer	Bereik	DN	Conn.	VE
3312000	-1 - 0 bar	50	1/4" M	100
3312001	0 - 1 bar	50	1/4" M	100
3312016	0 - 1,6 bar	50	1/4" M	100
3312025	0 - 2,5 bar	50	1/4" M	100
3312104	0 - 4 bar	50	1/4" M	100
3312106	0 - 6 bar	50	1/4" M	100
3312110	0 - 10 bar	50	1/4" M	100
823050904	0 - 16 bar	50	1/4" M	100
3312125	0 - 25 bar	50	1/4" M	100



#### M3A-ABS 63 (FR 100) – ABS MANOMETER / AXIAAL

Artikelnummer	Bereik	DN	Conn.	VE
3313000	-1 - 0 bar	63	1/4" M	100
3313001	0 - 1 bar	63	1/4" M	100
3313016	0 - 1,6 bar	63	1/4" M	100
3313025	0 - 2,5 bar	63	1/4" M	100
833063104	0 - 4 bar	63	1/4" M	100
3313106	0 - 6 bar	63	1/4" M	100
3313110	0 - 10 bar	63	1/4" M	100
3313116	0 - 16 bar	63	1/4" M	100
3313125	0 - 25 bar	63	1/4" M	100



Ook verkrijgbaar in DN40 - DN80.

**M1-ABS 50 (FR 200) – ABS MANOMETER / RADIAAL**

Artikelnummer	Bereik	DN	Conn.	VE
3322000	-1 - 0 bar	50	1/4" M	100
3322001	0 - 1 bar	50	1/4" M	100
3322016	0 - 1,6 bar	50	1/4" M	100
3322025	0 - 2,5 bar	50	1/4" M	100
3322104	0 - 4 bar	50	1/4" M	100
3322106	0 - 6 bar	50	1/4" M	100
3322110	0 - 10 bar	50	1/4" M	100
3322116	0 - 16 bar	50	1/4" M	100
3322125	0 - 25 bar	50	1/4" M	100

**M1-ABS 63 (FR 200) – ABS MANOMETER / RADIAAL**

Artikelnummer	Bereik	DN	Conn.	VE
3323000	-1 - 0 bar	63	1/4" M	100
3323001	0 - 1 bar	63	1/4" M	100
3323016	0 - 1,6 bar	63	1/4" M	100
3323025	0 - 2,5 bar	63	1/4" M	100
3323104	0 - 4 bar	63	1/4" M	100
3323106	0 - 6 bar	63	1/4" M	100
3323110	0 - 10 bar	63	1/4" M	100
3323116	0 - 16 bar	63	1/4" M	100
3323125	0 - 25 bar	63	1/4" M	100



Ook verkrijgbaar in DN40 - DN80 - DN100.

**MANOMETERS IN STAAL**

De manometers zijn geschikt voor toepassing in systemen met gassen en vloeistoffen met een lage viscositeit, die niet kristalliseren en koper niet aantasten. Behuizing: staal zwart. Wijzerplaat: aluminium wit. Ruit: helder kunststof. Meetsysteem: buisveer. Aanwijssysteem: Cu legering. Connecties: Cu legering. Continu belasting: 75% van totale schaalwaarde. Wisselbelasting: 60% van totale schaalwaarde. De manometers kunnen met uw logo gepersonaliseerd worden, gelieve ons te raadplegen. Uitvoering: volgens EN 837-1. Omgevingstemperatuur: -20 °C +60 °C.

Max. temperatuur medium: +60 °C. Nauwkeurigheid: cl.2,5. (cl.1,6 op aanvraag). Beschermingsklasse: IP 31 volgens EN 60529 / IEC 529. Verkrijgbaar tot 400 bar.

**M3A-50 (FR 150) – MANOMETER IN STAAL / AXIAAL**

Artikelnummer	Bereik	DN	Conn.	VE
3332000	-1 - 0 bar	50	1/4" M	100
3332001	0 - 1 bar	50	1/4" M	100
3332016	0 - 1,6 bar	50	1/4" M	100
3332025	0 - 2,5 bar	50	1/4" M	100
3332104	0 - 4 bar	50	1/4" M	100
3332106	0 - 6 bar	50	1/4" M	100
3332110	0 - 10 bar	50	1/4" M	100
3332116	0 - 16 bar	50	1/4" M	100
3332125	0 - 25 bar	50	1/4" M	100



**M3A-63 (FR 150) – MANOMETER IN STAAL / AXIAAL**

Artikelnummer	Bereik	DN	Conn.	VE
3333000	-1 - 0 bar	63	1/4" M	100
3333001	0 - 1 bar	63	1/4" M	100
3333016	0 - 1,6 bar	63	1/4" M	100
3333025	0 - 2,5 bar	63	1/4" M	100
3333104	0 - 4 bar	63	1/4" M	100
3333106	0 - 6 bar	63	1/4" M	100
3333110	0 - 10 bar	63	1/4" M	100
3333116	0 - 16 bar	63	1/4" M	100
3333125	0 - 25 bar	63	1/4" M	100

Ook verkrijgbaar in DN40 - DN80 - DN100.



**M1-50 (FR 250) - MANOMETER IN STAAL / RADIAAL**

Artikelnummer	Bereik	DN	Conn.	VE
3342000	-1 - 0 bar	50	1/4" M	100
3342001	0 - 1 bar	50	1/4" M	100
3342016	0 - 1,6 bar	50	1/4" M	100
3342025	0 - 2,5 bar	50	1/4" M	100
3342104	0 - 4 bar	50	1/4" M	100
3342106	0 - 6 bar	50	1/4" M	100
3342110	0 - 10 bar	50	1/4" M	100
3342116	0 - 16 bar	50	1/4" M	100
3342125	0 - 25 bar	50	1/4" M	100



**M1-63 (FR 250) - MANOMETER IN STAAL / RADIAAL**

Artikelnummer	Bereik	DN	Conn.	VE
3343000	-1 - 0 bar	63	1/4" M	100
3343001	0 - 1 bar	63	1/4" M	100
3343016	0 - 1,6 bar	63	1/4" M	100
3343025	0 - 2,5 bar	63	1/4" M	100
3343104	0 - 4 bar	63	1/4" M	100
3343106	0 - 6 bar	63	1/4" M	100
3343110	0 - 10 bar	63	1/4" M	100
3343116	0 - 16 bar	63	1/4" M	100
3343125	0 - 25 bar	63	1/4" M	100

Ook verkrijgbaar in DN40 - DN80 - DN100.



**INOX MANOMETERS GLYCERINE GEVULD**

De manometers zijn geschikt voor toepassing in systemen met gassen en vloeistoffen met een lage viscositeit, die niet kristalliseren en koper niet aantasten. Geschikt voor meetpunten onderhevig aan vibraties en hoge dynamische drukken. Behuizing: inox met blow out. Wijzerplaat: aluminium wit. Ruit: helder kunststof. Meetsysteem: buisveer. Aanwijssysteem: Cu legering. Connecties: Cu legering. Continu belasting: 75% van totale schaalwaarde. Wisselbelasting: 60% van totale schaalwaarde. De manometers kunnen met uw logo gepersonaliseerd worden, gelieve ons te raadplegen. Uitvoering: volgens EN 837-1. Omgevingstemperatuur: -20 °C +60 °C.

Max. temperatuur medium: +60 °C. Vloeistof: Glycerine 99,7%. Nauwkeurigheid: cl.1.6. Beschermingsklasse: IP 65 volgens EN 60529 / IEC 529. Verkrijgbaar tot 400 bar.

**MG3A-INOX 63 (FR 114) – INOX MANOMETER GLYCERINE GEVULD / AXIAAL**

Artikelnummer	Bereik	DN	Conn.	VE
3433000	-1 - 0 bar	63	1/4" M	50
3433001	0 - 1 bar	63	1/4" M	50
3433016	0 - 1,6 bar	63	1/4" M	50
3433025	0 - 2,5 bar	63	1/4" M	50
3433104	0 - 4 bar	63	1/4" M	50
3433106	0 - 6 bar	63	1/4" M	50
3433110	0 - 10 bar	63	1/4" M	50
3433116	0 - 16 bar	63	1/4" M	50
3433125	0 - 25 bar	63	1/4" M	50

**MG3A-INOX 100 (FR 114) – INOX MANOMETER GLYCERINE GEVULD / AXIAAL**

Artikelnummer	Bereik	DN	Conn.	VE
3434000	-1 - 0 bar	100	1/2" M	100
3434001	0 - 1 bar	100	1/2" M	100
3434016	0 - 1,6 bar	100	1/2" M	100
3434025	0 - 2,5 bar	100	1/2" M	100
3434104	0 - 4 bar	100	1/2" M	100
3434106	0 - 6 bar	100	1/2" M	100
3434110	0 - 10 bar	100	1/2" M	100
3434116	0 - 16 bar	100	1/2" M	100
3434125	0 - 25 bar	100	1/2" M	100

Ook verkrijgbaar in DN50.

**MG1-INOX 63 (FR 214) – INOX MANOMETER GLYCERINE GEVULD / RADIAAL**

Artikelnummer	Bereik	DN	Conn.	VE
3443000	-1 - 0 bar	63	1/4" M	50
3443001	0 - 1 bar	63	1/4" M	50
3443016	0 - 1,6 bar	63	1/4" M	50
3443025	0 - 2,5 bar	63	1/4" M	50
3443104	0 - 4 bar	63	1/4" M	50
3443106	0 - 6 bar	63	1/4" M	50
3443110	0 - 10 bar	63	1/4" M	50
3443116	0 - 16 bar	63	1/4" M	50
3443125	0 - 25 bar	63	1/4" M	50

Ook verkrijgbaar in DN50.



**MG1-INOX 100 (FR 214) – INOX MANOMETER GLYCERINE GEVULD / RADIAAL**

Artikelnummer	Bereik	DN	Conn.	VE
3444000	-1 - 0 bar	100	1/2" M	100
3444001	0 - 1 bar	100	1/2" M	100
3444016	0 - 1,6 bar	100	1/2" M	100
3444025	0 - 2,5 bar	100	1/2" M	100
3444104	0 - 4 bar	100	1/2" M	100
3444106	0 - 6 bar	100	1/2" M	100
3444110	0 - 10 bar	100	1/2" M	100
3444116	0 - 16 bar	100	1/2" M	100
3444125	0 - 25 bar	100	1/2" M	100

Ook verkrijgbaar in DN50.



**MANOMETERS IN ABS GLYCERINE GEVULD**

De manometers zijn geschikt voor toepassing in systemen met gassen en vloeistoffen met een lage viscositeit, die niet kristalliseren en koper niet aantasten. Geschikt voor meetpunten onderhevig aan vibraties en hoge dynamische drukken. Behuizing: ABS zwart met blow out. Wijzerplaat: aluminium wit. Ruit: PMMA, ultrasoon gelast. Meetsysteem: buisveer. Aanwijssysteem: Cu legering. Connecties: Cu legering. Continu belasting: 75% van totale schaalwaarde. Wisselbelasting: 60% van totale schaalwaarde. De manometers kunnen met uw logo gepersonaliseerd worden, gelieve ons te raadplegen. Uitvoering: volgens EN 837-1. Omgevingstemperatuur: -20 °C +60 °C. Max. temperatuur medium: +60 °C. Vloeistof: Glycerine 99,7%. Nauwkeurigheid: cl.1.6. Beschermingsklasse: IP 65 volgens EN 60529 / IEC 529. Verkrijgbaar tot 400 bar.

**MG3A-ABS 63 (FR 104) – ABS MANOMETER GLYCERINE GEVULD / AXIAAL**

Artikelnummer	Bereik	DN	Conn.	VE
3413000	-1 - 0 bar	63	1/4" M	100
3413001	0 - 1 bar	63	1/4" M	100
3413016	0 - 1,6 bar	63	1/4" M	100
3413025	0 - 2,5 bar	63	1/4" M	100
3413104	0 - 4 bar	63	1/4" M	100
3413106	0 - 6 bar	63	1/4" M	100
3413110	0 - 10 bar	63	1/4" M	100
3413116	0 - 16 bar	63	1/4" M	100
3413125	0 - 25 bar	63	1/4" M	100

Ook verkrijgbaar in DN40 - DN50.



**MG1-ABS 63 (FR 204) – ABS MANOMETER GLYCERINE GEVULD / RADIAAL**

Artikelnummer	Bereik	DN	Conn.	VE
3423000	-1 - 0 bar	63	1/4" M	100
3423001	0 - 1 bar	63	1/4" M	100
3423016	0 - 1,6 bar	63	1/4" M	100
3423025	0 - 2,5 bar	63	1/4" M	100
3423104	0 - 4 bar	63	1/4" M	100
3423106	0 - 6 bar	63	1/4" M	100
3423110	0 - 10 bar	63	1/4" M	100
3423116	0 - 16 bar	63	1/4" M	100
3423125	0 - 25 bar	63	1/4" M	100



**17.4 MANOMETERKRANEN EN AFSLUITERS****REM – AUTOMATISCHE AFSLUITER**

Afsluiter voor manometers. Lichaam in messing. Dichtingsysteem in kunststof. Aansluitingen MF.

Artikelnummer	Type		Conn.	VE
0329008	REM 8		1/4" MF	400
0329010	REM 10		3/8" MF	400
0329015	REM 15		1/2" MF	400
0329020	REM 8/15	dichting PTFE	1/4" x 1/2" MF	400
0329110	REM 10		3/8" MF	400

**RM – MANOMETERKRAAN**

Manometerkraan uit messing met pakkingsbus en ontlastingsopening. Max. temperatuur: + 50 °C. Nominale druk: 16 bar.

Artikelnummer	Type		Conn.	VE
0335008	RM 8-MM		1/4" FF	60
0335015	RM 15-MM		1/2" FF	40



Artikelnummer	Type		Conn.	VE
0335108	RM 8		1/4" MF	60
0335110	RM 10		3/8" MF	50
0335115	RM 15		1/2" MF	40



Artikelnummer	Type		Conn.	VE
0336108	RM 8 F	proefflens ø40	1/4" MF	60
0336110	RM 10 F	proefflens ø40	3/8" MF	50
0336115	RM 15 F	proefflens ø40	1/2" MF	8

**RP 15 – MANOMETER DRUKKNOPKRAAN**

Kraan in vernikkeld messing. PN25 en T° max: 90°C voor vloeistoffen. PN4 en T° max: 80°C voor gassen.

Artikelnummer	Type		DN	VE
0936315	RP 15		1/2" FF	1





## PRODUCT INDEX

Type	Omschrijving	Hoofdstuk	Pagina
10	Drukreducerventiel DESBORDES 10	12.2	239
11	Drukreducerventiel DESBORDES 11	12.2	241
148	Thermostatische kop	7.2	136
202	Keerklep	13.3	287
302	Keerklep	13.3	286
402	Keerklep	13.2	284
740	Veiligheidsventiel verwarming	1.1	17
802	Keerklep	13.3	288
840	Koppelingen voor zoneventiel	5.2	78
895	Dubbel disc keerklep	13.5	290
2131	Zoneventiel fan coil	5.2	78
3131	Zoneventiel fan coil	5.2	78
4131	Zoneventiel fan coil	5.2	78
05 MINI	Waterslagdemper	11.3	230
10BIS	Drukreducerventiel DESBORDES 10BIS	12.2	239
10TER	Drukreducerventiel DESBORDES 10TER	12.2	239
1130UM	Thermostatiseerbare radiatorkraan	7.1	134
1131UM	Thermostatiseerbare radiatorkraan	7.1	135
11BIS	Drukreducerventiel DESBORDES 11BIS	12.2	241
11DO	Drukreducerventiel DESBORDES 11DO	12.2	242
130UM	Thermostatiseerbare radiatorkraan	7.1	134
131UM	Thermostatiseerbare radiatorkraan	7.1	135
1378TRV	Thermostatiseerbare radiatorkraan	7.1	130
1379TRV	Thermostatiseerbare radiatorkraan	7.1	131
1388TRV	Thermostatiseerbare radiatorkraan	7.1	130
1389TRV	Thermostatiseerbare radiatorkraan	7.1	131
1395TRV	Thermostatiseerbare radiatorkraan	7.1	130
1396TRV	Thermostatiseerbare radiatorkraan	7.1	132
148CD	Thermostatische kop met bediening op afstand	7.2	136
148GA	Beveiliging voor thermostatische kop	7.2	136
148SD	Thermostatische kop met afstandssensor	7.2	136
150A	Waterslagdemper	11.3	229
174 A	Veiligheidsventiel sanitair	1.1	18
228C HYGROVENT	Radiatorontluchter	1.3	29
22CX	Motor	5.2	79
22CX	Motor	9.2	79
2499 DF	Woltman waterteller	11.1	226
2499 IMP	Woltman waterteller met impuls	11.1	226
378TRV	Thermostatiseerbare radiatorkraan	7.1	132
379TRV	Thermostatiseerbare radiatorkraan	7.1	133
388TRV	Thermostatiseerbare radiatorkraan	7.1	132
389TRV	Thermostatiseerbare radiatorkraan	7.1	133
395TRV	Thermostatiseerbare radiatorkraan	7.1	133
396TRV	Thermostatiseerbare radiatorkraan	7.1	134
418 / 408	Balkeerklep	13.4	289
499 DFC	Snelheidsteller, turbine met meervoudige stralen	11.1	225
499 IMP	Snelheidsteller met impuls	11.1	225
499 RA	Watertellerkoppeling	11.1	225
5 SP	SECURO drukreducerventiel	12.2	239
635E	Enkel disc keerklep	13.5	291
90° bochtstuk	Microflex® 90° bochtstuk	8.5	168
A/GWG K	Stekker voor overvulbeveiliging	4.3	66
Aansluitstuk 150A en 05 Mini	Aansluitstuk voor waterslagdemper 150A en 05 Mini	11.3	231
ACS	Sanitair expansievat	2.2	46
ACS inox	Sanitair expansievat met rvs flens	2.2	46
Adapter	Danfoss adapter voor Watts Vision thermostaatknop	9.2	192



Type	Omschrijving	Hoofdstuk	Pagina
AFE	Sanitair expansievat verticaal	2.2	45
AFES	Sanitair expansievat horizontaal op poten	2.2	46
AFOS	Sanitair expansievat horizontaal op poten	2.2	46
ALIMAT AL / ALOMAT AL	Automatische vularmatuur	1.2	22
ALOMAT CV VULSET	Automatische vulset	1.2	22
Antiverbrandingspatroon	Antiverbrandingspatroon voor gebruik met E-Ultramix	10.3	214
Aqualux TAS-N	Aquastaat met voeler	9.4	197
Aqualux TC	Mechanische dompelthermostaat	9.4	197
Aqualux TRS	Maximaalthermostaat met temperatuuregeling	9.4	197
Aqualux WTC	Aquastaat met spanveer	9.4	197
BA 4760	BA beveiliging	13.1.3	258
BA 909 DN20	BA beveiliging	13.1.3	260
BA BM	BA beveiliging	13.1.3	256
BA BS	BA beveiliging	13.1.3	255
BB/EA291	EA beveiliging	13.1.6	269
Beschermingskap voor Ultramix	Beschermingskap voor Ultramix	10.7	219
Bevestigingskit regelknoppen voor Ultramix	Bevestigingskit regelknoppen voor Ultramix	10.7	219
Bevestigingsset voor EWK Solarflex	Solarflex EWK bevestigingsset	8.7	181
BI 15	Inlaatcombinatie 1/2"	1.5	34
BKF	Kogelkraan met filter	14.1	301
BKFM	Kogelkraan met filter + magneet	14.1	301
BLK01 RF	Waterlekdetector	9.2	190
BT-A03 RF	Watts Vision 2.0 analoge thermostaat	9.2	189
BT-AA02 RF	Watts Vision Signaalversterke	9.4	192
BT-CT03 RF	Watts Vision 2.0 Centrale Touchscreen Unit met WIFI	9.2	189
BT-D03 HC BAT	Digitale thermostaat verwarmen/koelen - batterij gevoed	9.1	186
BT-D03 RF	Watts Vision 2.0 digitale thermostaat	9.2	189
BT-DP03 HC BAT	Digitale programmeerbare thermostaat verwarmen/koelen - batterij gevoed	9.1	186
BT-DP03 RF	Digitale programmeerbare thermostaat	9.2	189
BT-FR02 RF	Watts Vision Flush mounting/inbouw ontvanger	9.2	190
BT-PR03 RF	Smart plug RF ontvanger	9.2	190
BT-TH02 RF	Watts Vision LCD thermostaatknop RF	9.2	192
BT-WR02 RF FC	Watts Vision ontvanger 10A Potentiaal vrij contact	9.2	190
BT-WR02 RF LC	Watts Vision ontvanger 10A Relais bekrachtigd	9.2	190
BVS CA 9C	CA beveiligingsvulset	13.1.4	263
BVS CAb	CAb beveiligingsvulset	13.1.4	264
BYPASS CK-V3006	BYPASS voor OF94860-D en OF1054-20-D.	15	338
CA 2096	CA beveiliging	13.1.4	261
CA 9C	CA beveiliging	13.1.4	262
CAb	CA beveiliging	13.1.4	264
CAK	Camical afsluitkraan	5.6	89
Climatic control H&C	Weersafhankelijke regelaar	9.3	195
Climatic RF buitentemperatuursensor	Buientemperatuursensor voor Climatic control	9.3	196
CNK®	Dichting in nitril - dikte 2 mm	16	343
COR	Expansievat console CV	2.1	43
CSC®	Dichting in kunststof - dikte 2 mm	16	342
CTS	Ontluchtingskap	4.7	71
CZ	Ontluchtingskap	4.7	71
DA 288A(C)	DA beveiliging	13.1.5	265
DF	Rechte klemkoppeling	4.6	70
DFG 400	Lekzoekspray	3.6	59
DI	Dubbele rechte koppeling	4.6	70
DIF	Verschildrukregelklep	1.4	30
DM	Rechte klemkoppeling	4.6	70
Dompelhuls	Dompelhuls voor thermometers	17.1	347

Type	Omschrijving	Hoofdstuk	Pagina
Draadflens	Draadflens	8.5	170
Draadsok	Microflex® Draadsok	8.5	168
DRAYTON	Gemotoriseerd zoneventiel	5.2	78
DRV	Drukverminderaar	12.1	234
DRV M	Drukverminderaar met manometer	12.1	234
DRV-D	Geflensde drukreducerklep	12.1	235
DRV-N	Drukverminderaar met afleesschaal	12.1	235
DSP	Magnetische vuilafscheider	1.2	21
D-TS 50/50	Deksel vulkap	4.7	71
Dubbele T-isolatieset	Microflex® ondergrondse isolatieset	8.5	176
DUO	Duovent	1.3	24
DUO/R	Duovent met RIA	1.3	24
EA CC	EA beveiliging	13.1.6	273
EA CC 55.1	EA beveiliging	13.1.6	273
EA CC en EA CC 55.1 revisiekit en multitool	Revisiekit en multitool voor EA CC en EA CC 55.1	13.1.6	273
EA253	EA beveiliging	13.1.6	278
EA453	EA beveiliging	13.1.6	279
EasyBreak AA 15 - 105L - ES 3/4 Basic	AA Beveiliging	13.1.1	250
EasyBreak AB 15 - 105L - 2ES 3/4 Drive	AB Beveiliging	13.1.2	254
EasyBreak AB 15 - 105L - ES 3/4 Basic	AB Beveiliging	13.1.2	254
EasyBreak AB 20 - 105L - ES 5/4 Basic	AB Beveiliging	13.1.2	254
EasyBreak AB 20 - 210L - 2ES 5/4 Drive	AB Beveiliging	13.1.2	254
EASYDRILL koppelingen	Solarflex koppelingen	8.7	179
EASY-TIGHT FX koppelingen	Solarflex koppelingen	8.7	180
EA-WF met beluchterkraan	EA beveiliging	13.1.6	269
ECK	Hoekverbindingssset	6.1	105
Eindkappen voor EW-E Solarflex	Solarflex EW-E eindkap	8.7	181
e-KIT	Upgrade kit voor een geïnstalleerde Ultramix	10.3	214
ELV 15	Aftapkraan	7.3	139
EMUJC	Motor	5.2	79
E-patroon	Vervangpatroon voor E-Ultramix	10.3	214
ERD EUROVENT	Microbel ontluchter	1.3	28
ES 2 PURE	TACO hoogrendementspomp	5.4	84
ES 2 SOLAR	TACO hoogrendementspomp	5.4	84
ES2	TACO hoogrendementspomp	5.4	83
ES-QS	Quattro eindset	6.7	124
ES-SET KFE90	Eindset 1"	6.6	124
ETKDI-K	Waterteller met puls - Koud	11.1	224
ETKD-K	Waterteller - Koud	11.1	224
ETWDI-K	Waterteller met puls - Warm	11.1	224
ETWD-K	Waterteller - Warm	11.1	224
E-Ultramix	Programmeerbaar thermostatisch mengventiel	10.3	214
EV	Gasmagneetklep normaal gesloten	3.4	54
EW-E Solarflex ondergronds	Solarflex voorgeïsoleerde leiding	8.6	178
EWK Solarflex bovengronds	Solarflex voorgeïsoleerde leiding	8.6	178
Externe Climatic Control RF antenne	Externe Climatic Control RF antenne	9.3	195
Externe RF antenne	Externe RF antenne	9.2	193
Externe Sensor	Externe Sensor voor kamerthermostaten	9.1	187
Externe voeding	Watts Vision externe voeding	9.2	193
FG	Gasfilter	3.1	51
FG	Gasfilter geflensd	3.1	51
FG/K	Gasfilter voor wandketels	3.1	50
FGDR	Gasdrukregelaar	3.2	52
Fiber SIRIUS®	Dichting in fiber - dikte 1,5 mm	16	342
Fixpunt	Microflex® fixpunt	8.5	168
Flensschuifafsluiter F4	Flensschuifafsluiter F4 korte inbouw voor water	14.3	331

Type	Omschrijving	Hoofdstuk	Pagina
Flensschuifafsluiter F5	Flensschuifafsluiter F5 lange inbouw voor water	14.3	332
Flowbox COMPACT HK 20	Compacte hydraulische module	6.1	93
Flowbox COMPACT HKM 20	Compacte hydraulische mengmodule	6.1	94
Flowbox COMPACT VB 20	Compacte kringverdeler	6.1	95
Flowbox HK 25	Hydraulische module	6.1	97
Flowbox HK 32	Hydraulische module	6.1	97
Flowbox HK 40/50	Hydraulische module	6.1	100
Flowbox HKF 25	Hydraulische mengmodule	6.1	97
Flowbox HKM 25	Hydraulische mengmodule	6.1	97
Flowbox HKM 32	Hydraulische mengmodule	6.1	98
Flowbox HKM 40/50	Hydraulische mengmodule	6.1	101
Flowbox VB 25/32	Kringverdeler	6.1	99
Flowbox VB 40/50	Kringverdeler	6.1	102
FLU 25PL	Flow switch	5.5	86
FR 260	Manometer voor gas	3.6	59
FRG 3015 F	Module voor vloerverwarming	6.6	118
FRIWA	Warmwaterstation	6.3	113
FRIWA C	Warmwaterstation met controller	6.3	113
FS1B	Gasdrukregelaar met flenzen	3.2	52
FUSS	Voetstuk set	6.1	105
G20	Tankmeetleiding	4.1	62
GAG/DUO	Expansievat console CV	2.1	44
GAG/INT	Expansievat console CV	2.1	43
GAG/KAV	Expansievat console CV	2.1	44
Gebogen kogelkraanset	Gebogen kogelkraanset	6.7	125
GK	Gaskraan	3.5	58
GSAV-R	Automatische gasmagneetklep normaal gesloten	3.4	55
GSM	Veiligheidsgroep 1" met gebogen uitloop	1.5	32
GSX/LPG	Gasalarmtoestel	3.3	53
GSX/MET	Gasalarmtoestel	3.3	53
GWD	Sonde voor overvulbeveiliging	4.3	66
GWD FSA	Sonde voor overvulbeveiliging	4.3	66
GWS	Sonde voor overvulbeveiliging	4.3	66
HA216	HA beveiliging	13.1.7	280
Handwiel	Handwiel voor Flensschuifafsluiter	14.3	333
HD N9	HD beveiliging	13.1.7	280
HD NLF9	HD beveiliging	13.1.7	280
HD206	HD beveiliging	13.1.7	280
Herstellingsstape	Microflex® buitenmantel toebehoren	8.5	172
HEV	Hevelset voor veiligheidsgroepen	1.5	32
HIU HEAT COMFORT COMPACT E	Warmteafleverset	6.4	115
HIU HEAT COMFORT E	Warmteafleverset	6.4	115
HK2	Magneetventiel (Normaal gesloten)	5.1	77
HKV 2013	Verdeler vloerverwarming	6.7	119
HKV 2013 AF	Verdeler in rvs	6.7	120
HKV 2013 AF KIT ESQ-KHTS	Verdeler in rvs	6.7	120
HKV 2013 RVS	Verdeler vloerverwarming	6.7	119
HKV 2013A-AFC	Verdeler met automatische flowregeling	6.7	121
HKV PNG	Verdeler met snelle 'push'n'go" aansluiting	6.7	122
HKVE 2013A	Kringverdeler uitbreiding	6.7	123
HP Beveiligingskit	Beveiligingskit voor Ultramix	10.6	218
HW	Evenwichtsfles	6.1	99
HWA	Heetwaterafsluiter	11.2	228
HW-Q	Evenwichtsfles	6.1	99
HW-Q 20 COMPACT	Compacte evenwichtsfles	6.1	95
HYGROVENT 228C	Radiatorontluchter	7.3	138

## PRODUCT INDEX

Type	Omschrijving	Hoofdstuk	Pagina
IDROSET Serie CF	Statisch balanceerventiel	5.3	80
IGD	Vlotterschakelaar	11.4	231
I-isolatieset	Microflex® ondergrondse isolatieset	8.5	177
IKK	Inbouwkeerklap	5.4	85
Inbouwgarnituur	Inbouwgarnituur voor Flensschuifafsluiter	14.3	333
Inspectieput	Microflex® ondergrondse isolatieset	8.5	176
INSTAMIX	thermostatisch mengventiel	10.2	207
INT	New Intervent	1.3	25
INT/AV	New Intervent gebogen	1.3	25
INT/R	New Intervent met RIA	1.3	25
Isolatie voor HKV kringverdeler 1"	Isolatie voor HKV kringverdeler 1"	6.7	123
ISOMIX-F	Pompgroep	6.5	116
ISOMIX-HC	Pompgroep	6.5	117
ISOMIX-RTL	Pompgroep	6.5	117
JUNIOR 7BIS	Drukreduceerventiel DESBORDES JUNIOR 7BIS	12.2	242
KAV	Afsluitkoppeling	2.1	44
KF	EA beveiliging	13.1.6	269
KFE-SD	Vul- en aftapkraan	1.2	23
KH	Set kogelkraan	6.7	123
KHT	Set kogelkraan met thermometer	6.7	123
KIT BI 15	Inlaatcombinatie 1/2" met haakse koppeling	1.5	34
Kit GSM	Dubbele veiligheidsgroep GSM 5/4"	1.5	32
KIT SFR UNI	Beveiligingskit	1.5	33
KIT VA	Aansluitkit sanitair expansievat	2.2	46
Koelstop	Thermostatische koelstop	6.7	125
Kogelkraan	Kogelkraan	8.5	170
KOLOR KUT	Waterdetectie	4.7	72
Krimpmof	Microflex® buitenmantel toebehoren	8.5	172
Krimpmof voor inspectieput	Microflex® ondergrondse isolatieset	8.5	176
Kringverdeler aansluitset	Kringverdeler aansluitset	6.7	123
LAG 2000	Lekdetectietoestel	4.2	65
LAG/N-MS	Montageset voor LAG	4.2	65
Lengtebegrenzer	Lengtebegrenzer voor ZKB	1.7	39
L-isolatieset	Microflex® ondergrondse isolatieset	8.5	177
LWG 2000	Vloeistofdetectietoestel	4.2	65
M1-50 (FR 250)	Manometer in staal / radiaal	17.3	350
M1-63 (FR 250)	Manometer in staal / radiaal	17.3	350
M1-ABS 50 (FR 200)	ABS Manometer / radiaal	17.3	348
M1-ABS 63 (FR 200)	ABS Manometer / radiaal	17.3	348
M1-ABS/FR/R (FR 200)	ABS Manometer voor centrale verwarming / radiaal	17.3	348
M3A-50 (FR 150)	Manometer in staal / axiaal	17.3	349
M3A-63 (FR 150)	Manometer in staal / axiaal	17.3	350
M3A-ABS 50 (FR 100)	ABS Manometer / axiaal	17.3	348
M3A-ABS 63 (FR 100)	ABS Manometer / axiaal	17.3	348
M3A-ABS/FR/R (FR 100)	ABS Manometer voor centrale verwarming / axiaal	17.3	348
MAV 6	Proefmanometer	2.2	46
MAXI koffer "Dépannage Special"	Samengestelde koffer met dichtingen en toebehoren	16	343
MAXI koffer "Dépannage"	Samengestelde koffer met dichtingen en toebehoren	16	343
MECA M 200 H	Horizontale mechanische peilmeter	4.1	63
MECA M 200 V	Verticale mechanische peilmeter	4.1	63
MG1-ABS 63 (FR 204)	ABS manometer glycerine gevuld / radiaal	17.3	352
MG1-INOX 100 (FR 214)	Inox manometer glycerine gevuld / radiaal	17.3	352
MG1-INOX 63 (FR 214)	Inox manometer glycerine gevuld / radiaal	17.3	351
MG3A-ABS 63 (FR 104)	ABS manometer glycerine gevuld / axiaal	17.3	352
MG3A-INOX 100 (FR 114)	Inox manometer glycerine gevuld / axiaal	17.3	351
MG3A-INOX 63 (FR 114)	Inox manometer glycerine gevuld / axiaal	17.3	351

Type	Omschrijving	Hoofdstuk	Pagina
MHL	Hybrivent horizontaal	1.3	26
MHL/R	Hybrivent horizontaal met RIA	1.3	26
MHV	Hybrivent verticaal	1.3	26
MHV/R	Hybrivent verticaal met RIA	1.3	26
MICRO PRESS	Microflex® muurdoorvoeren	8.5	174
MICRO SEAL	Microflex® schakelafdichting	8.5	173
Microflex® COOL DUO	Microflex® voorgeïsoleerde leiding	8.4	158
Microflex® COOL UNO	Microflex® voorgeïsoleerde leiding	8.4	156
Microflex® COOL UNO met verwarmingskabel	Microflex® voorgeïsoleerde leiding	8.4	160
Microflex® DUO CV	Microflex® voorgeïsoleerde leiding	8.1	146
Microflex® DUO Sanitair	Microflex® voorgeïsoleerde leiding	8.2	152
Microflex® HP	Microflex® voorgeïsoleerde leiding	8.1	148
Microflex® QUADRO	Microflex® voorgeïsoleerde leiding	8.3	154
Microflex® UNO CV	Microflex® voorgeïsoleerde leiding	8.1	144
Microflex® UNO Sanitair	Microflex® voorgeïsoleerde leiding	8.2	150
MICROLUBRI	Koper anti-seize pasta	8.5	168
MINIMIXing	Thermostatisch mengventiel	10.2	208
MINIMIXing aansluitkit	Flexibele aansluitkit voor MINIMIXing	10.2	209
MINIMIXing verchromde aansluitkit	Vaste, verchromde aansluitkit voor MINIMIXing	10.2	209
MMDV	Microflex® muurdoorvoeren	8.5	175
MMV-C	Thermostatisch mengventiel	10.2	206
MMV-C	Thermostatisch mengventiel met draaiknop	10.2	206
MMV-S	Thermostatisch mengventiel solar	10.2	207
MSL	Veiligheidsventiel verwarming	1.1	15
MSM	Veiligheidsventiel verwarming	1.1	15
MSV	Veiligheidsventiel verwarming	1.1	15
MU	EA beveiliging	13.1.6	267
MULTIBLOC MB 220	MULTIBLOC Tankcombinatie	4.1	64
MULTIBLOC MB 220/GP	MULTIBLOC Tankcombinatie	4.1	64
MULTIBLOC MBO 220	MULTIBLOC Tankcombinatie	4.1	64
MULTIBLOC MBO 220/G	MULTIBLOC Tankcombinatie	4.1	64
MULTIBLOC MBS 220	MULTIBLOC Tankcombinatie	4.1	64
MVBOX	Aftakdoos	8.4	162
MVKITGR	Set isolerende krimpkousen	8.4	162
MVKITM	verbindingskit voor verwarmingskabel	8.4	162
MVKITT	verbindingskit voor verwarmingskabel	8.4	162
MVTH	Omgevingsthermostaat	8.4	162
MXV MAXIVENT	Automatische ontlufter	1.3	27
N 36	Vacuümklep	1.2	23
NA 53	Veiligheidsgroep 1/2"	1.5	33
NA 53 COUDE	Veiligheidsgroep 1/2" met gebogen trechter	1.5	33
Nippel	Nippel	8.5	170
NN	EB beveiliging	13.1.6	270
Nok	Nok voor Flensschuifafsluiter	14.3	333
NR	EB beveiliging	13.1.6	270
OF1054-20-D	OneFlow® kalkpreventie 75 l/min	15	338
OF110	OneFlow® kalkpreventie 4 l/min	15	338
OF948-16-C	OneFlow® kalkpreventie 60 l/min	15	337
OFPSYS (OneFlow®+)	OneFlow® kalkpreventie 38 l/min	15	338
OFTWH	OneFlow® kalkpreventie 38 l/min	15	337
OFTWH-R	OneFlow® kalkpreventie 22 l/min	15	337
Onderhoudskit voor patronen Ultramix	Onderhoudskit voor patronen Ultramix	10.6	218
OneFlow® aansluitset	Aansluitset voor OneFlow® OFTWH-R en OFTWH	15	337
P&T	Druk- en temperatuurventiel	1.1	19
PA 5	Drukwachter	5.5	86
Patroonverwijderaar	Patroonverwijderaar voor TCP6M2 en TCP7	10.2	217

## PRODUCT INDEX

Type	Omschrijving	Hoofdstuk	Pagina
PAV/A	Aansluitkoppeling	5.4	85
PE 50	PE Meetleiding	4.1	62
PE koppeling met buitendraad	Microflex® PE koppeling	8.5	171
PE T-stuk	Microflex® PE koppeling	8.5	171
PE x PE 90° bochtstuk	Microflex® PE koppeling	8.5	171
PE x PE koppeling	Microflex® PE koppeling	8.5	171
PE-X koppeling	Microflex® PE-X koppeling 6/16 bar verwarming & cool	8.5	164
PE-X koppeling	Microflex® PE-X koppeling 10 bar sanitair	8.5	150
PE-X T-koppeling	Microflex® PE-X koppeling 6/16 bar verwarming & cool	8.5	165
PE-X T-koppeling	Microflex® PE-X koppeling 10 bar sanitair	8.5	167
PE-X x PE-X elleboogkoppeling	Microflex® PE-X koppeling 6/16 bar verwarming & cool	8.5	164
PE-X x PE-X elleboogkoppeling	Microflex® PE-X koppeling 10 bar sanitair	8.5	166
PE-X x PE-X koppeling	Microflex® PE-X koppeling 6/16 bar verwarming & cool	8.5	164
PE-X x PE-X koppeling	Microflex® PE-X koppeling 10 bar sanitair	8.5	166
PI	EA beveiliging	13.1.6	268
POWERSEAT ECO	Elektrohydraulische veiligheidsafsluiter	3.4	56
PR 15/10	Radiatorverloopstuk	7.3	139
PR500	Drukreduceertoestel	12.3	243
PR600	Voordrukhandhaaftoestel	12.3	244
PS	EA beveiliging	13.1.6	267
PU	EA beveiliging	13.1.6	267
Q 200 V	Verticale mechanische peilmeter	4.1	63
QMIX 10	Boiler mengkraan	10.8	220
QMIX 12	Boiler mengkraan	10.8	220
QUICKFILL	Spoel- en vulinstallatie	1.2	23
R	Verloopstuk uit kunsthars	4.1	64
RB-HW	Buizenset	6.1	100
RDA	Tankkoppeling	4.1	64
RDF	Flow valve terugslagklep met afsluiter	1.2	85
RDT	Radiatorontluchter	7.3	138
RDT/K 15	Radiatorontluchter	7.3	138
RDT/K 15	Radiatorontluchter	2.1	44
REDU	Verloopstuk DN40/50 naar DN25/32	6.1	102
Reductie MxF	Microflex® Reductie MxF	8.5	169
Reducties voor T-isolatiesets	Microflex® ondergrondse isolatieset	8.5	176
REDUFIX	Compacte drukverminderaar	12.2	237
Regelknoppen voor Ultramix	Regelknoppen voor Ultramix	10.7	219
REM	Automatische afsluiter	17.4	353
Revisiesets BA BM	Revisiesets BA BM	13.1.3	257
revisiesets BA4760	Revisiesets BA4761	13.1.3	259
RG/F - SIKU	SIKU Filterelement geel	4.4	68
RG/OR	O-ring voor filters	4.5	68
RG/SS	Rvs filterelement	4.5	68
RG/TK	Filterbeker	4.5	68
RG-CN	Dubbele filter	4.5	68
RGZ-CN	Filter met teruglooptoevoer	4.5	68
RIA	Automatische afsluiter	1.3	27
RID Type 3003	Isolatiekoppeling FF staal/messing	1.6	36
RID Type 3015	Isolatiekoppeling FM staal/messing	1.6	36
RLT M2	Thermostatische temperatuurbegrenzer	10.2	205
RLT M2 HT	Thermostatische temperatuurbegrenzer	10.2	205
RLT M2 RD	Thermostatische temperatuurbegrenzer	10.2	205
RM	Manometerkraan	17.4	353
RP15	Manometer drukknoopkraan	17.4	353
RTL 15	Radiatorstop	7.3	139
RV/N	Dubbele nippel	4.5	69

Type	Omschrijving	Hoofdstuk	Pagina
RV/OR	O-ring voor filters	4.5	69
RV/SS	Rvs filterelement	4.5	69
RV/TK	Filterbeker	4.5	69
RV1-CN	Eénpijpsfilter	4.5	69
RVP-C	Klemkoppeling	6.7	125
S	EA beveiliging	13.1.6	267
S 2.8	Aansluitset	4.5	69
SAF	Alarmfluit	4.3	66
SDDF	Multifunctionele evenwichtsfles	6.1	105
Serie 100 Elite	Kogelkraan	13.1.6	277
Serie 208 Elite	Kogelkraan	13.1.6	277
SFR	Veiligheidsgroep 3/4"	1.5	31
SFR COUDE	Inox veiligheidsgroep 3/4" met gebogen uitloop	1.5	32
SFR INOX	Inox veiligheidsgroep 3/4"	1.5	31
SFR/R	Veiligheidsgroep met reductie 1/2"	1.5	31
SICUREX	Membraanventiel	4.7	72
Signalisatieband	Microflex® buitenmantel toebehoren	8.5	173
SIRIUS®	Dichting in EPDM - dikte 2 mm	16	343
SK 20	Afsluitkoppeling	2.1	44
SK/V	Zuigkorf	13.2	283
SMY	Universele filter	13.6	292
SOL	Solarvent	1.3	27
Spoel	Spoel voor magneetventiel	5.1	77
SS/RDT	Sleutel voor Radiatorontluchter	7.3	138
Stop	Stop	8.5	170
Stopkraan met EA	Stopkraan met EA beveiliging	13.1.6	276
STS 20	Thermisch veiligheidsventiel	1.1	19
SUP001	Expansievat console sanitair	2.2	46
SUPERAQUA 1	Digitale warm en koud watermeter	11.1	227
SUPERCAL 739 M-bus met 2 extra ingangen	Supercal energiemeting	5.6	87
SUPERCAL 739 RF met 2 extra ingangen	Supercal energiemeting	5.6	87
SUPERCAL 739 RF standaard	Supercal energiemeting	5.6	87
SUPERCOM 636	Datalogger	5.6	89
SUPERSTATIC 440 RF met 2 extra ingangen	Superstatic energiemeting	5.6	87
SV	Magneetklep voor stookolie	4.7	72
SV/E-SOL	Veiligheidsventiel solar	1.1	17
SVH	Veiligheidsventiel verwarming	1.1	14
SVM/E	Veiligheidsventiel verwarming	1.1	14
SWW	Veiligheidsventiel sanitair	1.1	16
Sylax met epoxy klepblad / EPDM voering	Sylax vlinderklep	14.2.2	307
Sylax met epoxy klepblad / NBR voering	Sylax vlinderklep	14.2.3	313
Sylax met RVS klepblad / EPDM voering	Sylax vlinderklep	14.2.4	319
Sylax met RVS klepblad / NBR voering	Sylax vlinderklep	14.2.5	325
T&P	Temperatuur- en drukventiel	1.1	19
T70	Thermostatisch mengventiel voor grote debieten	10.4	216
TB/VE (FR 801)	Bimetaal thermometers / axiaal	17.1	346
TBE-EA	EA terugstroombeveiligingseenheid	13.1.6	274
TBE-EA aftapper	Aftapper voor TBE-EA	13.1.6	275
TBE-EA hendel	Hendel voor TBE-EA	13.1.6	275
TBR/VE (FR 802)	Bimetaal thermometers / radiaal	17.1	346
TC3 110A	Tigerloop Combi 3	4.4	67
TC3M 110A	Tigerloop Combi MAGNUM	4.4	67
TCM (TAB)	Bimetaal klemthermometer	17.1	347
TCP6M2	Vervangpatroon voor MINIMIXing	10.5	217
TCP7	Vervangpatroon voor TL117	10.5	217
TECAL AR	Aluminiumbuis voor stookolie	4.6	70



Type	Omschrijving	Hoofdstuk	Pagina
TELEVAR TLM 3	Pneumatische peilmeter	4.1	62
TELEVAR TLM 5	Pneumatische peilmeter	4.1	62
TE-UNI-900	Universeel thermokoppel	1.2	22
THERMOSTOP	Pompkeerklep	5.4	85
TIM-ABS (FR 818)	Thermo-manometer / axiaal DN63	17.2	347
TIRM-ABS (FR 828)	Thermo-manometer / radiaal	17.2	347
T-Isolatieset	Microflex® ondergrondse isolatieset	8.5	176
TK 9A	Analoge controleset	13.1.8	282
TKR	Spoelkit voor Ultramix	10.6	218
TL 117	Vergrendelbaar thermostatisch mengventiel	10.2	210
TON 110A	Tigerloop Original	4.4	67
TON 110A FLEX	Tigerloop Original met flexibel	4.4	67
TPN 110A	Tigerloop Plus	4.4	67
TR	Rookgasthermometer axiaal	18	347
Trechter BA BM	Trechter BA BM	13.1.3	257
Trechter CA 9C	Trechter CA 9C	13.1.4	263
Trechter TBE-CA 2096	Trechter TBE-CA 2096	13.1.4	262
TS 50/50	Vulkap	4.7	71
T-sleutel	T-sleutel voor Flensschuifsluiter	14.3	333
T-stuk	Microflex® T-stuk	8.5	169
TTN 110A	Tigerloop Twin	4.4	67
TX	ULTRAMIX vervangpatroon	10.5	217
UBK	Universele boiler aansluitkit	1.5	35
Ultramix	Thermostatisch mengventiel voor collectief gebruik	10.3	211
Ultramix FNC	Thermostatisch mengventiel voor collectief gebruik	10.3	213
Ultramix HP	Thermostatisch mengventiel voor collectief gebruik	10.3	212
Ultramix OMDA	Thermostatisch mengventiel voor collectief gebruik	10.3	212
USV	Verschildrukregelklep	1.4	30
USV L-S	Verschildrukregelklep	1.4	30
USVR	Verschildrukregelklep	1.4	30
USV-set	Verschildruk-overdrukventiel-Set	6.7	124
UWK/VA	Expansievat console sanitair	2.2	46
V3000	Kogelkraan	14.1	296
V3000MF	Kogelkraan	14.1	297
V3GB	Gemotoriseerde drieweg mengkraan	6.8	126
Variant voor de I-isolatieset	Microflex® ondergrondse isolatieset	8.5	177
Verdeler koppeling	Uitbreidingskoppeling	6.7	124
Verdeler steunbocht	Steunbocht	6.7	124
Verlengstuk	Verlengstuk radiatorkraan	9.4	192
VFU	Voetklep	4.7	71
VFY	York voetklep	13.2	283
VIR	Kogelkranen	14.1	300
V-MINI	Kogelkraan	14.1	296
VR 1,5 bar	Expansievat verwarming met voordruk 1,5 bar	2.1	42
VRU	Terugslagklep	4.7	71
VRV	Expansievat verwarming op pootjes	2.1	43
VRY	Universele york klep	13.2	283
VS / VSV	Solar expansievat	2.3	47
W	Trekregelaar	1.2	22
W	EA beveiliging	13.1.6	22
W	EB beveiliging	13.1.6	22
WAS	Waterslot	11.2	228
WAT	Watertemperatuurvoeler	9.3	196
Watchman Sonic	Ultrasone inhoudsmeter	4.1	63
WattFlow BP	Strangregelventiel	5.3	82
WattFlow OL	Strangregelventiel	5.3	82



Type	Omschrijving	Hoofdstuk	Pagina
Wattmix module HE/ZV	Wattmix module HE/ZV	6.2	112
Watts Classic EVO2	Elektronische actuator	6.8	127
WATTSCIR	Pompset	5.4	84
WATTSCIR THERMO	Pompset met thermometer	5.4	84
WBS	Geflensde magnetische vuilafscheider	1.2	21
WCS	Compacte magnetische vuilafscheider	1.2	20
WF	EA beveiliging	13.1.6	268
WF Chrom	EA beveiliging	13.1.6	268
WFC-03 10Z HC RF	Master aansluitmodule verwarmen/koelen 10 zones	9.2	191
WFC-03 6Z EXT HC	Master uitbreidingsmodule verwarmen/koelen 6 zones	9.1	187
WFC-03 6Z H+	Master aansluitmodule verwarmen	9.1	187
WFC-03 6Z HC	Master aansluitmodule verwarmen/koelen 6 zones	9.1	187
WFC-03 6Z HC RF	Master aansluitmodule verwarmen/koelen 6 zones	9.2	191
WFC-03 HCM RF	Verwarm- en koelmodule	9.2	191
WH	EA beveiliging	13.1.6	268
WH-HK/HKM	Muurbeugel	6.1	102
WKB2	Magneetventiel (Normaal gesloten)	5.1	76
WMZ	Energijmeter installatieset	5.6	89
WSS	Compacte magnetische vuilafscheider	1.2	20
WT-A03	Analoge thermostaat	9.1	186
WT-A03 HC	Analoge thermostaat verwarmen/koelen	9.1	186
WT-D03 HC	Digitale thermostaat verwarmen/koelen	9.1	186
WT-DP03 HC	Digitale programmeerbare thermostaat verwarmen/koelen	9.1	186
WZB2	Magneetventiel (Normaal geopend)	5.1	76
X1666	1-delige kogelkraan	14.1	299
X2777	2-delige kogelkraan	14.1	299
X3444	3-delige kogelkraan	14.1	298
X3777	3-delige kogelkraan	14.1	298
Xylia2	Xylia vlinderklep	14.2.1	303
Y333	Filter geflensd	13.6	292
Y333P	Filter geflensd	13.6	293
Ydrostop	Leidingbreukbeveiliging	11.2	228
Y-isolatieset	Microflex® ondergrondse isolatieset	8.5	177
ZKB	Compensator geflensd	1.7	37
ZKT	Compensator	1.7	38

De beschrijvingen en foto's in dit product specificatieblad zijn niet bindend en worden enkel als informatie aangeleverd. Watts Industries behoudt zich het recht om technische verbeteringen in het ontwerp van zijn producten uit te voeren zonder voorafgaande kennisgeving. Garantie: Voor alle verkopen en verkoopcontracten gelden uitdrukkelijk de Watts voorwaarden die terug vinden zijn op de website [www.watts.com](http://www.watts.com). Watts neemt hierbij afstand van elke voorwaarde afwijkend van de Watts voorwaarde tenzij anders schriftelijk bepaald door een Watts vertegenwoordiger.

## ALGEMENE VOORWAARDEN WATTS BENELUX BV

### I. VERKOOPSVORWAARDEN

#### 1. Toepasselijkheid:

Deze algemene voorwaarden zijn van toepassing op al de offertes, contracten en leveringen uitgaande van Watts Benelux BV met maatschappelijke zetel te 8750 Wingene, Beernemsteenweg 77A (hierna "de verkoper").

De rechtsverhouding tussen U, (hierna "de koper") en de verkoper wordt uitsluitend beheerst door deze algemene voorwaarden en de bijzondere voorwaarden (hierna gezamenlijk aangeduid als de "Overeenkomst"). Ingeval van tegenstrijdigheid tussen de algemene voorwaarden en de bijzondere voorwaarden zullen de bijzondere voorwaarden voorrang kennen.

Alle andersluidende voorwaarden uitgaande van de koper worden als niet bestaande beschouwd en zijn uitdrukkelijk uitgesloten, zonder dat de verkoper gehouden is deze op enige wijze te protesteren. Zij kunnen geen afbreuk doen aan de geldigheid en de toepassing van de algemene voorwaarden van de verkoper, behoudens bij uitdrukkelijk andersluidende en schriftelijke overeenkomst tussen beide partijen. In dit laatste geval gelden deze algemene voorwaarden desalniettemin op aanvullende wijze.

Deze algemene voorwaarden werden medegedeeld aan de koper voor het sluiten van de Overeenkomst. Door het aanvaarden van een offerte en het geven van een order geeft de koper te kennen de algemene voorwaarden te hebben ontvangen, begrepen en deze zonder voorbehoud te aanvaarden. Van deze algemene voorwaarden kan niet stilzwijgend worden afgeweken. Het louter gedogen van een gedraging van de koper in strijd met de Overeenkomst houdt geen afstand in van de inhoud van deze algemene voorwaarden door de verkoper.

#### 2. Offerte:

De offertes zijn geldig gedurende een termijn van 6 weken na het versturen ervan, tenzij anders vermeld op de offerte. Offertes gelden voor het geheel en zijn ondeelbaar. Zij betreffen slechts een voorstel uitgaande van de verkoper en binden de verkoper niet.

De door de koper verstrekte informatie, tekeningen en overige gegevens worden geacht correct en volledig te zijn en dienen als basis voor de offerte van de verkoper. De koper draagt steeds de verantwoordelijkheid voor de keuze van de verkochte goederen. De verkochte goederen betreffen standaardgoederen die niet specifiek voor de behoeften van de klant zijn gemaakt (behalve indien het Op Maat Gemaakte Producten betreft). In elk geval onderneemt de verkoper geen bijzondere advies- en studieopdracht voor de keuze van het product ten behoeve van de koper, tenzij uitdrukkelijk anders bepaald. De verkoper kan dan ook niet aansprakelijk worden gesteld indien blijkt dat de verkochte goederen niet kunnen worden aangewend voor het door de koper beoogde gebruik of doel.

#### 3. Orderbevestiging:

Een order, zowel mondeling als schriftelijk, verbindt de koper onherroepelijk, doch verbindt de verkoper slechts na schriftelijke bevestiging door de verkoper. Met andere woorden doet de koper een aanbod tot contracteren op basis van de ontvangen offerte, dat vervolgens al dan niet door de verkoper zal worden aanvaard. Pas bij dergelijke orderbevestiging is er een voor beide partijen bindende overeenkomst tot stand gekomen.

#### 4. Op Maat Gemaakte Producten

Op Maat Gemaakte Producten (Highly Customized Products) zijn speciale of aangepaste producten die zijn aangepast aan specifieke noden en vereisten van een klant en waarvoor de verkoper geen alternatief toekomstig gebruik heeft. Op Maat Gemaakte Producten zijn niet bestemd om te worden verkocht aan een andere klant, dan de koper die het product heeft besteld.

In het geval dat de koper de order van Op Maat Gemaakte Producten annuleert om redenen die niet aan de verkoper toerekenbaar zijn, is de verkoper gerechtigd om aan de koper een bedrag aan te rekenen dat gelijk is aan de kosten en uitgaven die de verkoper heeft gemaakt in uitvoering van de order, tot aan de ontvangst van de melding van annulering. De koper zal de verkoper vergoeden ten belope van dit bedrag.

Op verzoek van de koper, zal de verkoper een detail van de kosten en uitgaven bezorgen. Het te vergoeden bedrag zal in ieder geval niet hoger zijn dan de overeengekomen prijs.

Het staat de koper vrij om te bewijzen dat de verkoper een lagere schade heeft geleden of helemaal geen schade.

#### 5. Tussenpersonen (handelsvertegenwoordigers of -agenten):

Buiten de gevallen voorafgaandelijk en schriftelijk door de verkoper aangeduid, kunnen zijn vertegenwoordigers hem niet rechtsgeldig verbinden of betalingen voor hem ontvangen. Iedere verbintenis aangegaan door de vertegenwoordigers van de verkoper verbindt deze laatste slechts indien deze

uitdrukkelijk schriftelijk wordt aanvaard door diens bestuurders of gevolmachtigden.

Bijgevolg zullen ook bestellingen ontvangen middels agenten, makelaars of vertegenwoordigers, de verkoper pas binden na diens schriftelijke orderbevestiging. Ook de ontvangstbewijzen voor betalingen kunnen enkel getekend worden door één van de bestuurders of gevolmachtigden van de verkoper.

#### 6. Leveringsvoorwaarden:

De levering geschiedt in principe DAP ("Delivery At Place" - Incoterms 2010) (i) vanaf 300 EUR netto per bestelling of (ii) onder 300 EUR netto per bestelling na bijtelling van de door koper verschuldigde standaard transport- en verwerkingskost van 20 EUR per bestelling.

Partijen kunnen echter in onderlinge overeenstemming een andere leveringsmodaliteit overeenkomen. De levering omvat enkel en alleen de goederen aangeduid in de orderbevestiging. De verkoper heeft het recht om deeleveringen uit te voeren.

Eerste levering aan nieuwe klant/koper onder rembours.

#### 7. Verzending:

De goederen en het gewicht ervan worden geacht goedgekeurd en aangenomen te zijn bij vertrek van de fabriek van de verkoper of van de oorspronkelijke plaats van herkomst vanwaar de koopwaar geleverd of verzonden wordt. De koper is verplicht om elk geval van beschadiging, breuk of verlies onmiddellijk bij ontvangst van de goederen te melden aan de verkoper.

#### 8. Leveringstermijnen:

De leveringstermijnen zijn niet bindend voor de verkoper en worden enkel ter indicatie opgegeven, tenzij deze uitdrukkelijk schriftelijk door de verkoper als bindend zouden zijn bevestigd. De verkoper neemt de nodige maatregelen om de aangegeven leveringstermijnen te eerbiedigen.

Laattijdige levering kan in geen geval aanleiding geven tot schadevergoeding of enige andere boete wegens vertraging, noch tot weigering de goederen in ontvangst te nemen of een annulering van de verkoop, tenzij hiervan uitdrukkelijk schriftelijk is afgeweken. Zelfs indien tussen partijen een bijzondere leveringstermijn werd overeengekomen, worden alle oorzaken van vertraging, onafhankelijk van de wil van de verkoper, beschouwd als overmacht.

Ingeval van niet-levering, zal de verkoper de eventuele voorschotten die door de koper zouden zijn betaald, terugstorten.

Indien de koper op het voorziene tijdstip van levering de verkochte goederen niet heeft afgehaald, is de verkoper gerechtigd om na verloop van 15 dagen de Overeenkomst als ontbonden te beschouwen mits kennisgeving aan de koper en dit zonder voorafgaande ingebrekestelling of rechterlijke tussenkomst. De verkoper behoudt zich tevens het recht voor vergoeding te eisen voor de schade, die wordt geleden ingevolge de niet- of niet-tijdige afhaling.

#### 9. Eigendomsoverdracht en eigendomsvoorbehoud:

De eigendomsoverdracht van de verkochte goederen heeft slechts plaats wanneer de koper al zijn verplichtingen uit de overeenkomst, inzonderheid de volledige betaling van de overeengekomen prijs (inclusief eventuele kosten, interesten en schadevergoeding wegens laattijdige betaling) is nagekomen.

Tot op dat ogenblik is de koper niet gerechtigd de goederen te vervreemden, ze onroerend te maken door bestemming, te verwerken, te verbruiken, met andere roerende goederen te vermengen, in pand te geven of er anderszins over te beschikken. Zolang de koper geheel of gedeeltelijk in gebreke blijft, is de verkoper gerechtigd de betreffende goederen terug te nemen.

Zolang de eigendomsoverdracht niet volledig is geschied, verbindt de koper zich ertoe al het nodige te doen opdat de verkochte goederen zouden beschermd zijn tegen elke vorm van gedeeltelijk of volledig vergaan en zal hij tevens de nodige verzekeringsdekking voorzien.

Indien de goederen zich bevinden bij een derde, zal de koper ervoor zorgen dat de verkoper gerechtigd is de goederen geleverd onder eigendomsvoorbehoud te revindiceren bij deze derde.

Alle schuldvorderingen waarvan de koper titularis is of zou worden met betrekking tot de goederen waarover hij niet kan beschikken, op eender welke derde ongeacht diens identiteit of hoedanigheid, worden aan de verkoper overgedragen, o.m. bij vervreemding door de koper of beschadiging door derden van de betrokken goederen.

In geval van beslag op goederen die nog eigendom zijn van de verkoper, zal de koper de verkoper daar onverwijld kennis van geven. De koper zal alle nodige maatregelen nemen om het eigendomsrecht van de verkoper te doen eerbiedigen. Zo zal de koper de betrokken derde die beslag legt meedelen dat de betreffende goederen eigendom zijn van de verkoper, en zal hij de nodige protesten stellen om de vrijgave van de producten geleverd onder

eigendomsvoorbehoud zo spoedig mogelijk te verzekeren.

Het eigendomsvoorbehoud belet niet dat alle risico's voor verlies, beschadiging of anderszins op de medecontractant overgaan op het ogenblik van de totstandkoming van de overeenkomst of, bij niet-geïndividualiseerde goederen, vanaf individualisatie door de verkoper.

#### 10. Overmacht:

Ingeval van overmacht (hieronder begrepen, maar zonder hiertoe echter beperkt te zijn, ongevallen, oorlog, stakingen, lock-out, opstanden, gebrek aan vervoermateriaal, brand van de fabriek van de verkoper of diens leveranciers, gewijzigde economische omstandigheden, productieonderbrekingen, bevoorradingsproblemen) of andere onvoorziene omstandigheden buiten de redelijke macht van de verkoper, behoudt de verkoper zich het recht, zonder daarbij gehouden te zijn tot het betalen van enige schadevergoeding aan de koper, de levering van de goederen uit te stellen, en dit zolang de overmacht duurt.

#### 11. Modaliteiten van uitvoering:

De verkoper behoudt zich het recht voor om die wijzigingen aan te brengen aan de te leveren goederen die de verkoper noodzakelijk acht, en dit al dan niet ingevolge eventuele wijzigingen in het productie- of assemblageproces, edm.

#### 12. Aanvaarding – gebreken:

a. De koper verbindt zich er toe de goederen bij in ontvangstname onmiddellijk te controleren op hun conformiteit. Klachten aangaande de niet-conformiteit van de levering en de zichtbare gebreken dienen, om rechtsgeldig te zijn, uiterlijk binnen 8 dagen na de levering van de goederen door de koper aan de verkoper schriftelijk via brief of via e-mail ter kennis te worden gebracht, waarbij het bewijs van verzending rust op de koper. Bij gebrek aan klacht of voorbehoud binnen voormelde termijn wordt de koper geacht de geleverde goederen integraal te hebben aanvaard en kan de verkoper niet meer worden aangesproken voor niet-conforme levering en zichtbare gebreken. De niet-conformiteit van de levering en zichtbare gebreken moeten altijd vermeld worden in de vrachtbrief (CMR).

Indien de levering van niet-conforme goederen niet aanvaard werd en de klacht tijdig aan de verkoper werd meegedeeld, worden de door de verkoper als defect erkende onderdelen hetzij hersteld, hetzij ten kosteloze titel vervangen en dit als enige schadevergoeding zonder dat de koper aanspraak kan maken op winstderving of de ontbinding van de overeenkomst kan vorderen.

Conforme of niet-conforme goederen die werden aanvaard of waaromtrent de klacht de verkoper niet tijdig bereikte, worden niet hersteld of vervangen zolang de koper zijn betalingsverplichting niet is nagekomen.

b. De verkoper vrijwaart de koper voor verborgen gebreken, en dit gedurende een termijn van zes maanden na datum van levering overeenkomstig onderhavige algemene voorwaarden. Om van voormelde vrijwaring te kunnen genieten, dient de koper echter binnen de zeven dagen volgende op de vaststelling van het verborgen gebrek door de koper of volgend op het ogenblik dat de koper het verborgen gebrek had moeten vaststellen, er kennis van te geven aan de verkoper middels aangetekend schrijven.

De verkoper is niet aansprakelijk voor de kwaliteit of de hoedanigheid van de verkochte goederen indien het gebrek in kwaliteit of hoedanigheid het gevolg is van specifiek, abnormaal of verkeerd gebruik ervan door de koper of enige derde. Enkel de koper is aansprakelijk voor het specifieke gebruik dat hij of enige derde van de verkochte goederen maakt. De verkoper wordt niet geacht kennis te hebben van de specifieke, van het gewoonlijk gebruik afwijkende toepassing die de koper van de goederen zal maken.

De verkoper kan enkel aansprakelijk worden gesteld op grond van verborgen gebreken indien het gebrek tegensprekelijk wordt vastgesteld. Indien een verborgen gebrek voorligt, zal de verkoper, naar zijn keuze, gehouden zijn tot herstelling of vervanging van het defect onderdeel van de verkochte goederen of tot terugbetaling van het corresponderend gedeelte van de gefactureerde prijs. De koper zal op geen enkele andere vergoeding aanspraak kunnen maken.

Indien op dat ogenblik het betrokken verkochte goed niet langer in productie is of in een gewijzigde versie wordt gemaakt, is de verkoper gerechtigd het defect onderdeel te vervangen door een gelijkwaardig goed.

c. Na het verstrijken van de hierboven vermelde termijn van zes maanden, kan de verkoper enkel nog worden aangesproken voor gebreken aan de verkochte goederen op basis van, en overeenkomstig de modaliteiten van, de door de verkoper verstrekte garantie, zoals voorzien onder deel II Garantie.

#### 13. Aansprakelijkheid:

Behoudens de expliciete verbintenissen aangegaan door de verkoper krachtens deze algemene voorwaarden, is de aansprakelijkheid van de verkoper beperkt tot de aansprakelijkheid die dwingend door de wet is opgelegd. Aldus is o.m. elke aansprakelijkheid voor lichte en grove fout

vanwege de verkoper uitgesloten. De verkoper kan echter nooit aansprakelijk worden gesteld voor onrechtstreekse of gevolgschade, zoals onder meer, doch geenszins hiertoe beperkt, verlies van omzet, stijging van algemene kosten, schade aan derden of aan goederen van derden. De totale aansprakelijkheid van de verkoper is in elk geval beperkt tot het bedrag van de factuur (excl. BTW en kosten) waarmee het betreffende goed of goederen die tot de aansprakelijkheid aanleiding hebben gegeven, werden verkocht.

#### 14. Prijs en betaling:

De prijs aangegeven in de orderbevestiging is exclusief BTW. Alle belastingen, heffingen, van welke aard dan ook, die worden geheven op de prijs of op de goederen evenals de kosten van levering, ophaling, montage, plaatsing of transport zijn integraal ten laste van de koper.

Indien verkoper aantoonbaar dat tussen het ogenblik van de door haar uitgebrachte offerte en het tijdstip van levering de inkoopprijs van de geleverde producten met minstens 10% is gestegen, wordt deze prijs, ten belope van maximum 80% van de totale prijs, verhoogd met hetzelfde percentage van stijging.

De offerte kan bepalen dat er één of meerdere voorschotten zijn verschuldigd. Door het plaatsen van het order gaat de koper hiermee akkoord.

Tenzij anders overeengekomen, dienen alle facturen te worden betaald binnen de 30 dagen na factuurdatum en dit via overschrijving op één van de op de factuur aangegeven bankrekeningen met de vermelding van het factuurnummer. De plaats van betaling is de maatschappelijke zetel van de verkoper zoals vermeld op de factuur.

Het eventueel protest tegen de factuur dient per aangetekend schrijven te gebeuren binnen de 5 werkdagen na ontvangst van de factuur.

In geval van niet-betaling of onvolledige betaling van de factuur binnen de gestelde termijn zal van rechtswege en zonder ingebrekestelling een vervijlinterest verschuldigd zijn gelijk aan 1 % per maand (12% op jaarbasis) waarbij elke maand die begonnen is als een volledige maand zal worden beschouwd, en dit vanaf de datum van de vervaldag van de factuur. In voorkomend geval wordt deze interest pro rata temporis berekend. Bovendien zal op elke op de vervaldag niet betaalde factuur, van rechtswege en zonder ingebrekestelling, een forfaitaire schadevergoeding verschuldigd zijn gelijk aan 10% van het factuurbedrag, met een minimum van 200 EUR, onverminderd het recht van de verkoper om een grotere schade te bewijzen en een hogere schadevergoeding te bekomen. De kosten ten gevolge van een eventuele invordering van de facturen langs gerechtelijke weg, vallen eveneens ten laste van de koper.

Ingeval van enige niet-betaling of onvolledige betaling van één enkele factuur binnen de gestelde termijn, worden bovendien alle overige uitstaande bedragen onmiddellijk verschuldigd en van rechtswege opeisbaar. Tevens heeft de verkoper in voormeld geval het recht om elke nieuwe of lopende Overeenkomst met de koper op te schorten, of deze met onmiddellijke ingang te beëindigen door het versturen van een aangetekende brief, zonder dat de verkoper daarvoor tot enige schadevergoeding kan aangesproken worden en onverminderd het recht op schadevergoeding van de verkoper, ten deze forfaitair begroot op 30 %, van het factuurbedrag, onverminderd het recht van de verkoper om een grotere schade te bewijzen en een hogere schadevergoeding te bekomen.

#### 15. Deelbaarheid:

Indien een bepaling in deze algemene voorwaarden of enig onderdeel daarvan ongeldig is of wordt, blijven de overige bepalingen alsmede de overige onderdelen van de betreffende bepaling onverminderd van kracht en zal de ongeldige bepaling in akkoord tussen partijen vervangen worden door een gelijkaardige bepaling die zo nauw mogelijk aansluit bij het initieel opzet en die het economisch evenwicht van de overeenkomst zoveel mogelijk ongewijzigd laat.

#### 16. Volledige overeenkomst:

Deze algemene voorwaarden, samen met de bijzondere voorwaarden vormen de gehele overeenkomst en alle afspraken tussen de verkoper en de koper en vervangen alle voorgaande overeenkomsten, afspraken of regelingen (zowel mondeling als schriftelijk) die het onderwerp hiervan betreffen. Elke toevoeging aan of aanpassing van deze algemene voorwaarden dient schriftelijk te worden vastgelegd en door een bevoegd vertegenwoordiger van de verkoper te zijn aanvaard.

#### 17. Naleving van Amerikaanse exportcontroles en sanctiewetten:

De verkoop of heroverdracht van producten verschaft door de verkoper, dient in overeenstemming te zijn met de toepasselijke export- of wederuitvoering-wetgeving betreffende deze producten ("Exportcontroles"), waaronder begrepen alle economische en financiële sancties en handelsembargo's opgelegd door ofwel de regering van de Europese Unie (inclusief haar lidstaten) of de Verenigde Staten van Amerika ofwel andere relevante sanctieautoriteiten met bevoegdheid over de verkoper ("Sanctiewetten"). Voor wat betreft de

producten die door de verkoper aan de koper worden verschaft, gaat de koper met het volgende akkoord:

- De koper zal de producten van de verkoper niet exporteren, wederuitvoeren of overdragen, direct of indirect, aan: (i) een land, territorium of persoon aan welk/wie zulke export, wederuitvoering of overdracht bij wet (waaronder maar niet beperkt tot Exportcontroles en Sanctiewetten) verboden is; of (ii) een land of territorium dat zelf het onderwerp of doel is van uitgebreide Sanctiewetten, waaronder o.a. de sanctiewetten van de Verenigde Staten van Amerika ("Gesancioneerde Territoria"). Op heden zijn de Gesancioneerde Territoria: de Krim, Cuba, Iran, Noord-Korea, betwiste gebieden in Oekraïne (waaronder de Volksrepubliek Donetsk (DNR) en de Volksrepubliek Loehansk (LNR)) en Syrië, ondanks dat de regering van de Verenigde Staten van Amerika in de toekomst Gesancioneerde Territoria kan toevoegen of verwijderen.
- De koper zal geen producten van de leverancier die onder het toepassingsgebied van artikel 12g van Verordening (EU) nr. 833/2014 van de Raad (zoals van tijd tot tijd gewijzigd) vallen, direct of indirect verkopen, leveren, exporteren, wederuitvoeren of anderszins overdragen aan Rusland of Wit-Rusland of voor gebruik in Rusland of Wit-Rusland. De koper zal de producten van de leverancier niet, direct of indirect, opzettelijk overdragen, verkopen, exporteren of wederuitvoeren aan een derde in de wetenschap dat de producten zullen worden gebruikt in, of verkocht, geëxporteerd of overgedragen aan Rusland of Wit-Rusland. Indien daarom wordt verzocht, zal de koper de leverancier onverwijld voorzien van bewijsstukken die de naleving van deze paragraaf verifiëren, en zal de koper de leverancier onmiddellijk op de hoogte stellen zodra hij zich ervan bewust wordt dat hijzelf of een van zijn wederpartijen of wederverkopers deze paragraaf niet naleeft. De leverancier kan de uitvoering opschorten of beëindigen indien de koper deze paragraaf schendt, hetgeen een wezenlijke schending van deze algemene voorwaarden inhoudt. De leverancier zal ook gerechtigd zijn om passende maatregelen te eisen van de koper (zonder afbreuk te doen aan zijn andere rechten en rechtsmiddelen).
- De koper bevestigt dat hij de producten niet aanschafft voor enig militair, nucleair of projectiel/raket eindgebruik of eindgebruiker. Indien dit niet het geval is, dient de koper de verkoper onmiddellijk hiervan per e-mail in kennis te stellen op het volgende e-mailadres: [exportdocuments@wattswater.com](mailto:exportdocuments@wattswater.com)

### 18. Bevoegde rechtbank:

In geval van betwistingen, zijn uitsluitend de rechtbanken van de zetel van de verkoper bevoegd.

### 19. Toepasselijk recht:

De Overeenkomst wordt beheerst door het Belgische recht, met uitsluiting van de hierin vervatte verwijzingsregels.

## II. GARANTIE

### 1. Omvang van de garantie:

a. De verkoper verleent de koper, en in het geval van doorverkoop door de koper, de eindgebruiker (hierna gezamenlijk aangeduid als de "Koper"), een tweejarige garantie op de door de verkoper verkochte goederen, tenzij uitdrukkelijk anders meegedeeld door de verkoper. Voormelde garantieperiode neemt een aanvang op datum van productie van de goederen.

b. Onderhavige garantie dekt gebreken in de gebruikte materialen, gebreken in de productie of assemblage van de verkochte goederen of structurele fouten. De Koper zal echter dienen aan te tonen dat dergelijk gebrek of fout niet rechtstreeks of onrechtstreeks het gevolg is van:

- een foutieve installatie, waarbij onder "foutieve installatie" onder meer dient te worden begrepen:
  - elke installatie door een door de verkoper niet-erkende en niet-geregistreerde installateur;
  - elke installatie die gebeurde in strijd met de voorschriften van de technische handleiding van de verkoper;
  - elke installatie die niet volgens de regels van goed vakmanschap/regels van de kunst is geschied;
  - elke installatie waarvoor de verkoper binnen de zeven dagen na eerste ingebruikname, doch in ieder geval binnen het jaar na de hiervoor vermelde levering van de verkochte goederen, het door de verkoper voorziene formulier inzake de dichtheidstest (meegeleverd met de verkochte goederen en tevens voorzien in de technische handleiding van de verkoper) volledig ingevuld en ondertekend heeft ontvangen.
- het abnormaal of verkeerd gebruik van de verkochte goederen, waarbij onder "verkeerd gebruik" onder meer dient te worden begrepen elk gebruik dat gebeurde in strijd met de voorschriften van de technische handleiding van de verkoper;

- een gebrek aan passend onderhoud en (jaarlijkse) controle volgens de instructies van de verkoper;
- het gebruik van incompatibele reserveonderdelen of toebehoren;
- latere aanpassingen of wijzigingen door de Koper aan het goed aangebracht;
- externe factoren.

c. Onderhavige garantie geldt bovendien enkel in de mate dat de betrokken verkochte goederen integraal door de Koper werden betaald overeenkomstig de toepasselijke betalingsmodaliteiten opgenomen in artikel 14 van Deel I van deze algemene voorwaarden.

### 2. Kennisgeving:

Om een beroep te kunnen doen op onderhavige garantie, dient de Koper binnen voormelde garantieperiode én binnen de zeven dagen volgende op de vaststelling van het gebrek door de Koper of volgend op het ogenblik dat de Koper het gebrek had moeten vaststellen, hiervan kennis van te geven aan de verkoper middels aangetekend schrijven. Daarnaast kan geen rechtsvordering tegen de verkoper worden ingesteld dan binnen het jaar na het ontdekken van het gebrek. Tevens dient het gebrek tegensprekelijk te worden vastgesteld door de Koper en de verkoper, bij gebreke waarvan de Koper niet langer beroep kan doen op onderhavige garantie.

### 3. Uitvoering garantieverplichting:

Indien een beroep kan worden gedaan op onderhavige garantie, zal de verkoper, naar diens keuze, het defect onderdeel van de verkochte goederen herstellen of vervangen door een identiek goed dan wel het corresponderend gedeelte van de gefactureerde prijs terugbetalen. Indien de verkoper ervoor opteert de goederen te herstellen of te vervangen, dan zal hij hiervoor over een redelijke termijn beschikken. De vervangen onderdelen zullen eigendom van de verkoper zijn. De Koper zal echter op geen enkele andere vergoeding (zoals onder meer, doch geenszins hiertoe beperkt, vergoeding voor onrechtstreekse of gevolgschade) aanspraak kunnen maken. Het afhalen en terugbrengen van het goed gebeurt op kosten van de koper.

Indien op het ogenblik van het beroep op onderhavige garantie, het betrokken verkochte goed niet langer in productie is of in een gewijzigde versie wordt gemaakt, is de verkoper gerechtigd het defect onderdeel te vervangen door een gelijkwaardig goed.

De uitvoering van de garantieverplichting door de verkoper gedurende de garantieperiode houdt geenszins een verlenging in van de totale duur van de garantie.

### 4. Afwijkende garantieregeling uitsluitend voor SOCLA producten:

Zonder afbreuk te doen aan de bovenstaande bepalingen met betrekking tot de garantie, verleent de verkoper een afwijkende garantieregeling voor alle producten die de naam en/of het logo van het merk SOCLA dragen (hierna "SOCLA producten").

De verkoper verleent een vijfjarige garantieperiode voor SOCLA producten, met uitzondering van:

- De "Xylia" vlinderkleppen en de "Insufflairs";
  - Voor deze producten geldt een garantieperiode van twee (2) jaar;
- De afsluiters type BA;
  - Voor deze producten geldt een garantieperiode van één (1) jaar.

De vijfjarige garantieperiode voor SOCLA producten geldt verder evenmin voor:

- Onderdelen van SOCLA producten die onderhavig zijn aan normale slijtage;
  - Verbruiksgoederen, inclusief doch niet beperkt tot batterijen van aandrijvingen die een onderdeel uitmaken van de SOCLA producten.
- Voor deze producten is elke aansprakelijkheid van de verkoper uitgesloten.

De garantieperiode voor SOCLA producten neemt een aanvang op datum van productie van de goederen. De garantie dekt enkel gebreken in de materialen en gebreken in de productie. Transport-, verschepping-, montage- en demontagekosten zijn niet inbegrepen in de garantie. Daarenboven bestaat de garantie in hoofdte van de Verkoper enkel uit reparatie en vervanging van het desbetreffende SOCLA product. De Koper heeft geen recht op enige terugbetaling, tenzij anders werd overeengekomen. De reparatie van het product doet bovendien geen nieuwe garantieperiode lopen.

Om beroep te kunnen doen op onderhavige garantie, dient de Koper de verkoper in kennis te stellen van het gebrek in het desbetreffende SOCLA product, middels een aangetekend schrijven, binnen voormelde garantieperiode én binnen de zeven dagen volgende op de vaststelling van het gebrek door de Koper of volgend op het ogenblik dat de Koper het gebrek had moeten vaststellen. Daarnaast kan geen rechtsvordering tegen de verkoper worden ingesteld dan binnen het jaar na het ontdekken van het gebrek. De Koper dient duidelijk te vermelden onder welke werkomstandigheden het gebrek werd ontdekt.

#### **5. Afwijkende garantieregeling uitsluitend voor Microflex producten**

Zonder afbreuk te doen aan de bovenstaande bepaling met betrekking tot de garantie, verleent de verkoper een afwijkende garantieregeling voor alle producten die de naam en/of het logo van het merk Microflex (hierna "Microflex producten").

De verkoper verleent de koper, en in het geval van doorverkoop door de koper, de eindgebruiker (hierna gezamenlijk aangeduid als de "Koper"), een tienjarige garantie op de door de verkoper verkochte Microflex producten, tenzij uitdrukkelijk anders meegedeeld door de verkoper. Voormelde garantieperiode neemt een aanvang op datum van levering van de verkochte goederen, zijnde in principe de datum van levering DAP ("Delivery At Place" - Incoterms 2010).

Onderhavige garantie dekt gebreken in de gebruikte materialen, gebreken in de productie of assemblage van de verkochte goederen of structurele fouten.

Om beroep te kunnen doen op onderhavige garantie, dient de koper de verkoper binnen voormelde garantieperiode en onmiddellijk na vaststelling van het gebrek door de koper of volgend op het ogenblik dat de koper het gebrek had moeten vaststellen de verkoper middels een aangetekend schrijven in kennis te stellen van het gebrek in het desbetreffende Microflex product. De koper dient duidelijk te vermelden onder welke werkomstandigheden het gebrek werd ontdekt.

De terugzending van het Microflex product is enkel aanvaardbaar indien de verkoper voorafgaandelijk hiermee heeft ingestemd.

De garantie bestaat – naar eigen oordeel van de verkoper – enkel uit reparatie of vervanging van het Microflex product dat defect is bij aankomst ter bedrijf van de verkoper.

Transport-, verscheeping-, montage- en demontagekosten zijn niet inbegrepen in de garantie.

De garantie geeft de koper in geen geval het recht om het Microflex product naar eigen goeddunken terug te zenden naar de verkoper. De koper heeft ook geen recht op enige terugbetaling. De reparatie van het product doet bovendien geen nieuwe garantieperiode lopen.

#### **6. Overige**

Onderhavige garantie laat de toepasselijke dwingende wettelijke bepalingen onverlet.

De overdracht van de rechten van de Koper uit hoofde van onderhavige garantie ten overstaan van de verkoper kan enkel geschieden mits voorafgaandelijk schriftelijk akkoord van de verkoper.

De bepalingen van Deel I van deze Algemene Voorwaarden is eveneens van toepassing op dit Deel II.



Lined writing area consisting of 30 horizontal lines.

Lined area for notes or calculations.



# Innovative Water Solutions



Sanitair

Verwarming en airconditioning

Voorgeïsoleerde leidingssystemen

Waternetwerken

Waterbehandeling

