

Cennik 2025

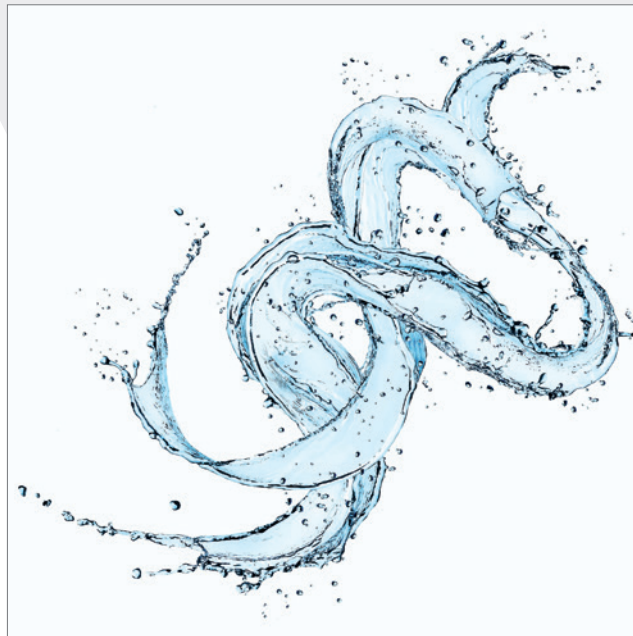
Zaawansowana hydraulika
i rozwiązania dla branży
sanitarnej oraz grzewczej





Watts jest dostawcą innowacyjnych produktów, które stały się kamieniami milowymi w zakresie hydrauliki oraz w sektorze instalacji grzewczych. Od 1874 r. Watts przyczynia się do rozwoju technologicznego branży, z naciskiem na **innowację i najwyższą jakość**. Dzięki **know-how** i zaufaniu takim wartościom jak **rzetelność, etyka i dbałość o zdrowie ludzkie, bezpieczeństwo i środowisko** firma Watts wyznacza kierunki rozwoju branży. Ze względu na długoletnie doświadczenia, zdolności produkcyjne zarówno pojedynczych komponentów, jak i złożonych urządzeń główni kontrahenci, dystrybutorzy jak i inni producenci wybierają firmę Watts jako kompetentnego partnera biznesowego.

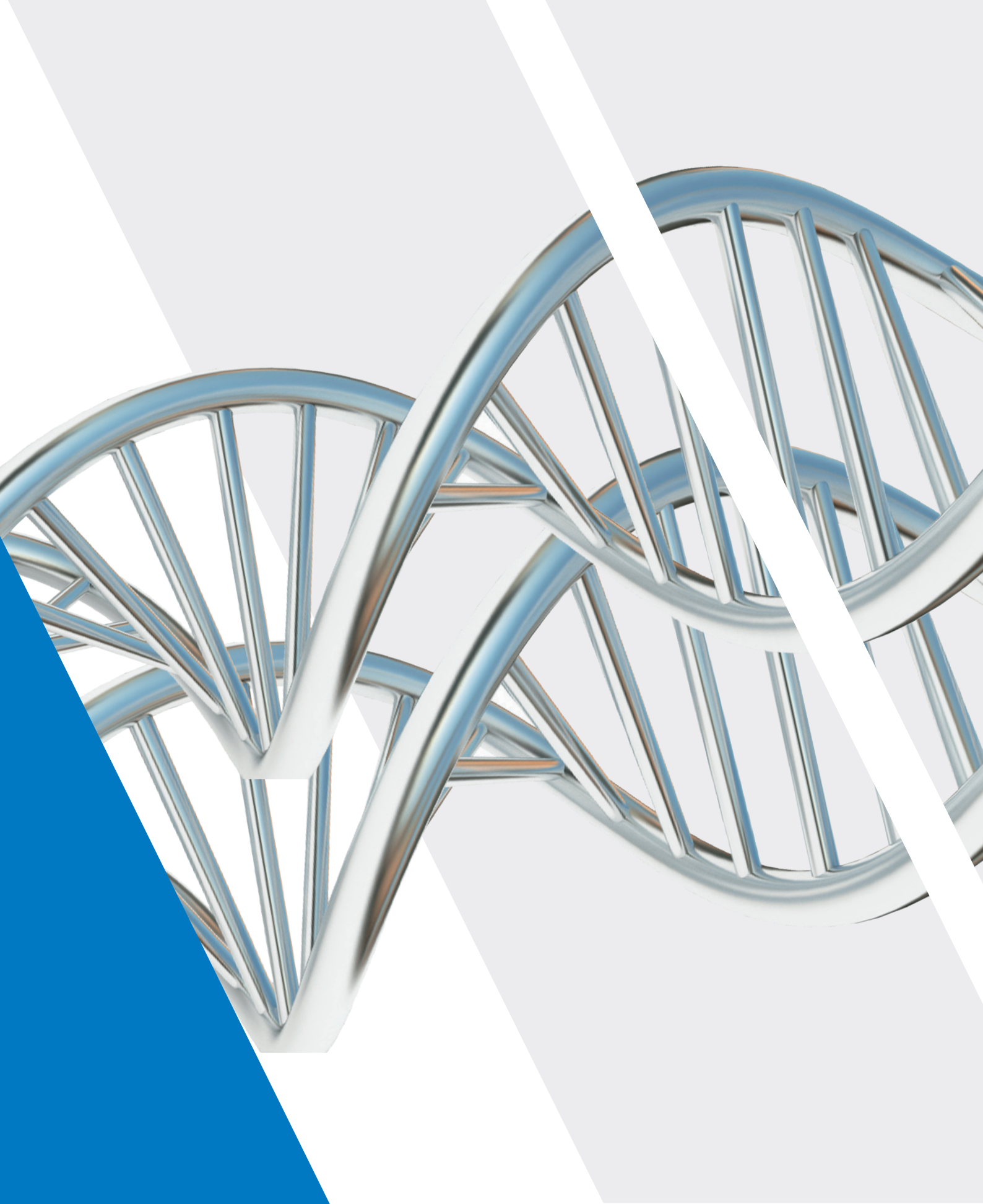
Zaawansowana hydraulika i rozwiązania dla branży sanitarnej oraz grzewczej



- podane ceny są cenami netto (bez podatku VAT) w PLN,
- ceny podane są na bazie DAP (magazyn zamawiającego w Polsce) wg Incoterms 2010,
- minimum logistyczne dla zamówień wynosi netto 2000 PLN,
- Watts zastrzega sobie prawo do dokonania zmian cen bez uprzedzenia, odnośnie cen armatury w wersji specjalnej jak i cen innych urządzeń produkowanych przez firmę Watts nieobjętych niniejszym cennikiem prosimy kontaktowanie się z naszą firmą,
- wszystkie poprzednie cenniki na armaturę marki Watts zostają niniejszym unieważnione,
- Ogólne Warunki Sprzedaży Watts umieszczone są na naszej stronie internetowej www.watts.eu/pl

Innowacja jest wpisana w nasze geny

Firma Watts posiada obszerny dział badań i rozwoju, którego działalność polega na badaniach potrzeb klientów i globalnych trendów w branży sanitarnej oraz ma na celu rozwój nowatorskich rozwiązań, z uwzględnieniem oszczędności energii. Skuteczne rozwiązania, zaangażowanie w kwestie środowiskowe, takie jak ochrona wody i dbałość o jej jakość pozwala dostarczać produkty najwyższej jakości. Skupiamy się również, na opracowaniu produktów o najwyższej efektywności. Dzięki bardzo szerokiej ofercie produktów, Watts jest idealnym partnerem w zakresie różnorodnych rozwiązań w inżynierii budynku, również tych opartych na różnych źródłach energii, mających na celu stworzenia obiektów, których bilans energetyczny jest zbliżony do zera.



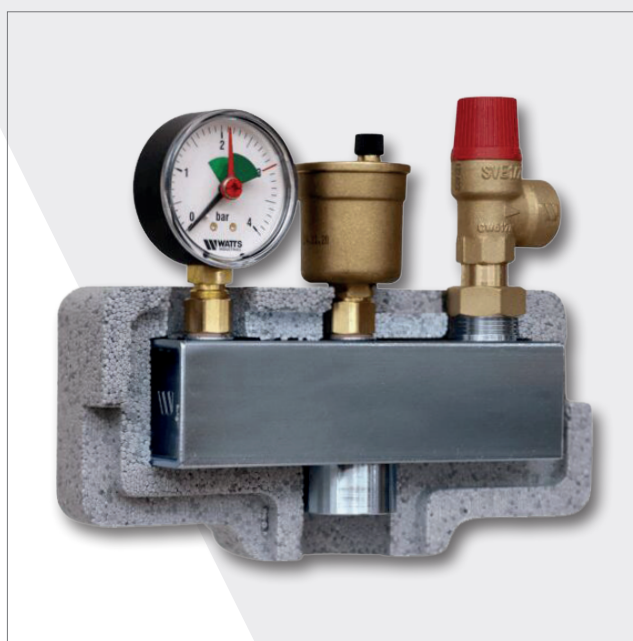
SPIS TREŚCI

1	ARMATURA KOTŁOWNI / WĘZŁA CIEPLNEGO	8
1.1.	Zawory bezpieczeństwa i inna armatura zabezpieczająca	10
	Zawory bezpieczeństwa	10
	Grupy bezpieczeństwa	13
	Zabezpieczenia kotłów na paliwo stałe	15
1.2.	Odpowietrzniki	18
1.3.	Automatyczne zawory napełniające	22
1.4.	Zawory nadmiarowo-upustowe	24
1.5.	Przełączniki przepływu i ciśnienia	26
1.6.	Termostaty przyłgowe i zanurzeniowe z akcesoriami	28
1.7.	Naczynia wzbiorcze i akcesoria	32
1.8.	Separatory zanieczyszczeń, magnetooodmulacze	36
2	GRUPY POMPOWE I INNA ARMATURA DO ŁĄCZENIA ŹRÓDŁA CIEPŁA Z INSTALACJĄ	38
2.1.	Grupy pompowe i rozdzielacze do obsługi obiegów grzewczych	40
	Grupy pompowe do DN 20	40
	Grupy pompowe DN 25-DN 32	42
	Moduły WATTMIX	45
	Grupy pompowe DN 40-DN 50	46
2.2.	Mieszkaniowe węzły ciepłownicze	54
	Mieszkaniowe węzły ciepłownicze HIU	54
	Akcesoria do mieszkaniowych węzłów HIU	55
2.3.	Grupy pompowe do kotłów na paliwo stałe	62
2.4.	Zawory trój i czterodrogowe z napędami	64
3	ROZDZIELACZE I INNA ARMATURA DO SYSTEMÓW PŁASZCZYZNOWYCH	66
3.1.	Rozdzielacze i inna armatura do systemów płaszczyznowych (grzanie / chłodzenie)	68
	Rozdzielacze ze stali nierdzewnej 1"	68
	Rozdzielacze z przyłączami obiegów zaciskowymi	69
	Rozdzielacze ze stali nierdzewnej z wkładkami automatycznymi	71
	Osprzęt do rozdzielaczy ze stali nierdzewnej 1"	72
	Rozdzielacze ze stali nierdzewnej 1 1/4"	75
	Rozdzielacze mosiężne	76
3.2.	Zawory mieszające / grupy mieszające do systemów płaszczyznowych	82
3.3.	Szafki rozdzielaczowe	86
3.4.	Rozdzielacze przemysłowe	88
4	KOMPONENTY INSTALACJI SOLARNYCH	90
4.1.	Armatura instalacji solarnych	92
4.2.	Solarne grupy pompowe	96
	Grupy solarne z pompami 130 mm	96
	Grupy solarne z pompami 180 mm	97
4.3.	Sterowniki solarne	100
4.4.	Moduły świeżej wody / Grupy pompowe do instalacji pomp ciepła	102
5	AUTOMATYKA BUDYNKÓW, REGULACJA TEMPERATURY W POMIESZCZENIU	104
5.1.	WATTS Vision: komfort regulacji	106
5.2.	Regulacja temperatury w pomieszczeniach – rozwiązania kablowe	116
	Termostaty pomieszczeniowe serii WT / BT	116
	Termostaty pomieszczeniowe serii WFHT	117
	Termostaty pomieszczeniowe MILUX 2 / BELUX / EFHT	118
	Termostaty do fancoili / Listwy połączeniowe	119
	Napędy elektryczne	120
5.3.	Sterowanie obiegami grzewczymi / kotłownią	122

6	ARMATURA SIECI ROZDZIELCZYCH INSTALACJI GRZEWCZYCH	124
6.1.	Zawory automatyczne	126
6.2.	Zawory równoważące	128
6.3.	Zawory strefowe / zawory do klimakonwektorów	132
6.4.	Inna armatura przewodowa	138
	Zawory kulowe	138
	Zawory zwrotne	140
	Zawory spustowe	141
	Filtry siatkowe / zasuwy	141
7	ARMATURA GRZEJNIKOWA	142
7.1.	Głowice termostatyczne	144
7.2.	Grzejnikowe zawory termostatyczne	146
7.3.	Odpowietrzniki grzejnikowe	150
8	ARMATURA WODNA	152
8.1.	OneFlow – system zapobiegania zakamienianiu instalacji	154
8.2.	Reduktory ciśnienia / Amortyzatory uderzeń hydraulicznych	156
8.3.	Termostatyczne zawory mieszające	160
8.4.	Armatura zabezpieczająca do instalacji wody pitnej	168
8.5.	Rozdzielacze sanitarne i pozostała armatura przewodowa	172
	Rozdzielacze sanitarne	172
	Zawory kulowe, spustowe	173
	Zawory zwrotne – wkładki do zaworów	174
9	OPOMIAROWANIE	176
9.1.	Termometry	178
	Termometry bimetaliczne	178
	Termometry do zastosowań specjalnych	181
	Termometry szklane	182
	Termometry maszynowe	183
9.2.	Manometry	184
	Manometry radialne	184
	Manometry aksjalne	187
	Manometry do zastosowań specjalnych	188
	Manometry glicerynowe	189
	Termomanometry	191
9.3.	Akcesoria do manometrów	192
10	SYSTEM RUR PREIZOLOWANYCH MICROFLEX	194
10.1.	System rurowy do instalacji grzewczych, chłodzących i sanitarnych	196
	System rurowy do instalacji pomp ciepła	196
	System rurowy do instalacji c.o. c.t. i innych PN6	198
	System rurowy do instalacji wody pitnej /cwu PN10	201
	System rurowy do instalacji chłodzących PN16	204
10.2.	Złączki do rur PEX	206
	Do systemu MICROFLEX PN6 i MICROFLEX COOL PN16	206
	Do systemu MICROFLEX PN10	208
	Złączki z tworzywa sztucznego do MICROFLEX COOL PN10/PN16	209
10.3.	Inne akcesoria systemu MICROFLEX	210
11	ARMATURA DO INSTALACJI GAZOWYCH I OLEJOWYCH	216
11.1.	Armatura do instalacji gazowych	218
	Ręczne zawory odcięcia paliwa	219
	Filtry gazowe (do gazów i powietrza)	220
	Kompensatory drgań i wydłużeń oraz złączki dielektryczne	221
	Regulatory (reduktory) ciśnienia	222
	Zawory szybkozamkające	226
	Zawory regulacji przepływu gazu/powietrza	227
	Zawory elektromagnetyczne automatyczne	227
	Zawory elektromagnetyczne z ręcznym restartem	229
	Zawory elektromagnetyczne z przekaźnikiem stanu pracy	231
	System detekcji gazu	232
	Wężyki elastyczne do instalacji olejowych	233
11.2.	Armatura do instalacji paliw płynnych (instalacje oleju napędowego, grzewczego itp.)	234
	Filtry do instalacji olejowych / filtrodopowietrzniki	235
	Filtry magnetyczne	239
	Filtry z kablem grzejnym	240
	Wkłady filtracyjne / filtry specjalne	241
	Filtry samoczyszczące	242
	Inna armatura / osprzęt do instalacji olejowych	244

Rozdział 1

Armatura kotłowni /
węzła cieplnego



Zawory i grupy bezpieczeństwa, zawory nadmiarowo-upustowe, presostaty, odmulacze i inna armatura kotłowni

WATTS®

Rozdział 1.1

Zawory bezpieczeństwa i inna armatura zabezpieczająca

ZAWORY BEZPIECZEŃSTWA

MSL

Membranowy zawór bezpieczeństwa. Korpus z mosiądzu CW617N. Pokrętko do zrzutu ręcznego z tworzywa sztucznego. Stalowa sprężyna Ni-Cr. Temperatura pracy: od -10°C – 110°C. Dopuszczalne stosowanie roztworu wody z glikolem do stężenia 50%. Otwór przyłączeniowy 1/2" gwint zewnętrzny, otwór zrzutowy – 1/2" gwint wewnętrzny.

nr fabr.	DN	bar	cena PLN/szt
0206015N	1/2" x 1/2"	1,5	33,47
0206018N	1/2" x 1/2"	1,8	33,47
0206020N	1/2" x 1/2"	2	33,47
0206525G	1/2" x 1/2"	2,5	33,47
0206530G	1/2" x 1/2"	3	33,47
0206035N	1/2" x 1/2"	3,5	33,47
0206540	1/2" x 1/2"	4	33,47
0206050N	1/2" x 1/2"	5	33,47
0206060N	1/2" x 1/2"	6	33,47
0206070N	1/2" x 1/2"	7	41,61
0206080N	1/2" x 1/2"	8	41,61
0206090N	1/2" x 1/2"	9	41,61
0206099N	1/2" x 1/2"	10	41,61



MSV

Membranowy zawór bezpieczeństwa. Korpus z mosiądzu CW617N. Pokrętko do zrzutu ręcznego z tworzywa sztucznego. Stalowa sprężyna Ni-Cr. Temperatura pracy: od -10°C – 110°C. Dopuszczalne stosowanie roztworu wody z glikolem do stężenia 50%. Otwór przyłączeniowy 1/2" gwint wewnętrzny, otwór zrzutowy – 1/2" gwint wewnętrzny.

nr fabr.	DN	bar	cena PLN/szt
0207110	1/2" x 1/2"	1	41,61
0207015N	1/2" x 1/2"	1,5	33,47
0207018N	1/2" x 1/2"	1,8	33,47
0207020N	1/2" x 1/2"	2	33,47
0207525G	1/2" x 1/2"	2,5	33,47
0207530G	1/2" x 1/2"	3	33,47
0207035N	1/2" x 1/2"	3,5	33,47
0207540G	1/2" x 1/2"	4	33,47
0207050N	1/2" x 1/2"	5	33,47
0207060N	1/2" x 1/2"	6	41,61
0207070N	1/2" x 1/2"	7	41,61
0207080N	1/2" x 1/2"	8	41,61
0207090N	1/2" x 1/2"	9	40,59
0207099N	1/2" x 1/2"	10	41,61



SV

Membranowy zawór bezpieczeństwa. Korpus z mosiądzu CW617N. Pokrętko do zrzutu ręcznego z tworzywa sztucznego. Stalowa sprężyna Ni-Cr. PN 10 Temperatura pracy: -10°C – 110°C. Gwint wewnętrzny, w otworze przyłączeniowym i zrzutowym (wzmocniony). Dopuszczalne stosowanie roztworu wody z glikolem do stężenia 50% (wykonania SVH w kolorze czerwonym, SVW w kolorze niebieskim).



nr fabr.	nazwa	DN	bar	cena
0216015N	SVH	1/2" x 3/4"	1,5	40,13
0216018N	SVH	1/2" x 3/4"	1,8	55,77
0216020N	SVH	1/2" x 3/4"	2	55,77
0215125G	SVH	1/2" x 3/4"	2,5	40,13
0215130G	SVH	1/2" x 3/4"	3	40,13
0216035N	SVH	1/2" x 3/4"	3,5	55,68
0215104G	SVW	1/2" x 3/4"	4	40,13
0216045N	SVW	1/2" x 3/4"	4,5	40,13
0216050N	SVW	1/2" x 3/4"	5	40,13
0216055N	SVW	1/2" x 3/4"	5,5	55,76
0216060N	SVW	1/2" x 3/4"	6	40,13
0216070N	SVW	1/2" x 3/4"	7	55,76
0216080N	SVW	1/2" x 3/4"	8	40,13
0216090N	SVW	1/2" x 3/4"	9	55,76
0216099N	SVW	1/2" x 3/4"	10	40,13
0217015N	SVH	3/4" x 1"	1,5	60,95
0217618G	SVH	3/4" x 1"	1,8	60,95
0217020N	SVH	3/4" x 1"	2	62,36
0217625G	SVH	3/4" x 1"	2,5	60,95
0217630G	SVH	3/4" x 1"	3	60,95
0217035N	SVH	3/4" x 1"	3,5	60,95
0217604G	SVW	3/4" x 1"	4	60,95
0217045N	SVW	3/4" x 1"	4,5	60,95
0217050N	SVW	3/4" x 1"	5	60,95
0217055N	SVW	3/4" x 1"	5,5	60,95
0217060N	SVW	3/4" x 1"	6	60,95
0217070N	SVW	3/4" x 1"	7	60,95
0217080N	SVW	3/4" x 1"	8	60,95
0217090N	SVW	3/4" x 1"	9	60,95
0217099N	SVW	3/4" x 1"	10	60,95
0218615	SVH	1" x 1 1/4"	1,5	185,68
0218618	SVH	1" x 1 1/4"	1,8	185,68
0218620	SVH	1" x 1 1/4"	2	185,68
0218625	SVH	1" x 1 1/4"	2,5	185,68
0218630	SVH	1" x 1 1/4"	3	185,68
0218604	SVW	1" x 1 1/4"	4	185,68
0218305	SVW	1" x 1 1/4"	5	263,74
0218606	SVW	1" x 1 1/4"	6	185,68
0218607	SVW	1" x 1 1/4"	7	185,68
0218608	SVW	1" x 1 1/4"	8	185,68
0218610	SVW	1" x 1 1/4"	10	185,68
0219615	SVH	1 1/4" x 1 1/2"	1,5	239,05
0219618	SVH	1 1/4" x 1 1/2"	1,8	239,05
0219625	SVH	1 1/4" x 1 1/2"	2,5	239,05
0219630	SVH	1 1/4" x 1 1/2"	3	239,05
0219604	SVW	1 1/4" x 1 1/2"	4	239,05
0219405	SVW	1 1/4" x 1 1/2"	5	239,05
0219606	SVW	1 1/4" x 1 1/2"	6	239,05
0219607	SVW	1 1/4" x 1 1/2"	7	239,05
0219608	SVW	1 1/4" x 1 1/2"	8	239,05
0219610	SVW	1 1/4" x 1 1/2"	10	239,05
10004791	SVH	1 1/2"	2,5	1336,57
3B 651 HN 1 1/2	SVH	1 1/2"	3	1336,57
10004807	SVH	2"	2,5	2076,62
3B 651 HN 2" 3B	SVH	2"	3	1856,37
10004803	SVH	2"	6	3676,96

WSKAZÓWKA TECHNICZNA

Zawory bezpieczeństwa należy montować w najwyższym punkcie instalacji, w pobliżu źródła ciepła. Przewód odprowadzający musi być wykonany w średnicy wylotu z zaworu bezpieczeństwa, z maksymalnie dwoma kolanami, długość maksymalna 2 m. Zrzut musi być tak odprowadzony aby zapewnić bezpieczeństwo urządzeń i osób.

DOBÓR SVH

Typ	Moc cieplna	
	kW	ok. Kcal/h
SVH 1/2"	50	45000
SVH 3/4"	100	90000
SVH 1"	200	175000
SVH 1 1/4"	350	300000
SVH 1 1/2"	600	500000
SVH 2"	900	750000

VST

Membranowy zawór bezpieczeństwa. Korpus z mosiądzu CW617N. Temperatura pracy do 120°C. Naciskiwanie: 10%, Zrzut: 20%. Dopuszczalne stosowanie roztworu wody z glikolem do stężenia 50%. Gwint wewnętrzny obustronnie.



nr fabr.	DN	bar	cena PLN/szt
0212122	1/2" x 3/4"	2,25	260,55
0212125	1/2" x 3/4"	2,5	260,55
0212127	1/2" x 3/4"	2,7	260,55
0212130	1/2" x 3/4"	3	260,55
0212135	1/2" x 3/4"	3,5	260,55
0212140	1/2" x 3/4"	4	260,55
0212145	1/2" x 3/4"	4,5	260,55
0212150	1/2" x 3/4"	5	260,55
0212154	1/2" x 3/4"	5,4	260,55
0212160	1/2" x 3/4"	6	260,55
0213122	3/4" x 1"	2,25	369,36
0213125	3/4" x 1"	2,5	369,36
0213127	3/4" x 1"	2,7	369,36
0213130	3/4" x 1"	3	369,36
0213135	3/4" x 1"	3,5	369,36
0213140	3/4" x 1"	4	369,36
0213145	3/4" x 1"	4,5	369,36
0213150	3/4" x 1"	5	369,36
0213154	3/4" x 1"	5,4	369,36
0213160	3/4" x 1"	6	369,36
0214122	1" x 1 1/4"	2,25	464,05
0214125	1" x 1 1/4"	2,5	464,05
0214127	1" x 1 1/4"	2,7	464,05
0214130	1" x 1 1/4"	3	465,05
0214135	1" x 1 1/4"	3,5	444,79
0214140	1" x 1 1/4"	4	464,05
0214145	1" x 1 1/4"	4,5	464,05
0214150	1" x 1 1/4"	5	466,54
0214154	1" x 1 1/4"	5,4	464,05
0214160	1" x 1 1/4"	6	464,05

WSKAZÓWKA TECHNICZNA
DANE TECHNICZNE I PRZEŁYWY WYLOTOWE DO ZAWORÓW SERII VST

Model	Ciśnienie (bar)			otwór ø mm	kryza cm ²	współczynnik przepływu K	Potencjał	
	nastawa	pełne otwarcie	zamknię- cie				ilość pary Kg/h	moc kotła kW
1/2"x3/4"	2,25	2,475	1,80				205,67	119,29
	2,50	2,75	2,00				221,40	128,41
	2,70	2,97	2,16				233,78	135,59
	3,00	3,30	2,40				253,74	147,17
	3,50	3,85	2,80	15	1,7671	0,71	284,07	164,76
	4,00	4,40	3,20				318,07	164,76
	4,50	4,95	3,60				344,78	199,97
	5,00	5,50	4,00				376,39	218,30
	5,40	5,94	4,32				399,70	231,24
	6,00	6,60	4,80				442,81	256,83

Model	Ciśnienie (bar)			otwór ø mm	kryza cm ²	współczynnik przepływu K	Potencjał	
	nastawa	pełne otwarcie	zamknię- cie				ilość pary Kg/h	moc kotła kW
3/4"x1"	2,25	2,475	1,80				412,01	238,96
	2,50	2,75	2,00				443,52	257,24
	2,70	2,97	2,16				468,31	271,62
	3,00	3,30	2,40				508,30	294,81
	3,50	3,85	2,80	20	3,1416	0,80	569,04	330,04
	4,00	4,40	3,20				637,17	369,55
	4,50	4,95	3,60				690,67	400,58
	5,00	5,50	4,00				753,98	437,31
	5,40	5,94	4,32				804,25	466,50
	6,00	6,60	4,80				887,04	514,48

Model	Ciśnienie (bar)			otwór ø mm	kryza cm ²	współczynnik przepływu K	Potencjał	
	nastawa	pełne otwarcie	zamknię- cie				ilość pary Kg/h	moc kotła kW
1"x1.14"	2,25	2,475	1,80				571,37	331,37
	2,50	2,75	2,00				615,03	356,71
	2,70	2,97	2,16				649,41	376,65
	3,00	3,30	2,40				704,86	408,82
	3,50	3,85	2,80	25	4,9087	0,71	789,09	457,67
	4,00	4,40	3,20				883,56	512,46
	4,50	4,95	3,60				957,75	555,49
	5,00	5,50	4,00				1045,55	606,42
	5,40	5,94	4,32				1120,24	649,79
	6,00	6,60	4,80				1230,06	713,43

MSL/PT

Zawór nadmiarowy ciśnieniowo – temperaturowy, z funkcją zrzutu nadmiernego ciśnienia. Temperatura pracy ustawiona na $+92^{\circ}\text{C} \pm 3^{\circ}\text{C}$. Ciśnienie otwarcia – patrz tabela poniżej. Dostępne wersje: gwint wewnętrzny/ gwint zewnętrzny Korpus – mosiądz CW617N. Sprężyna – stal nierdzewna. Membrana – EPDM.

nr fabr.	DN	bar	cena PLN/szt
0206930	3/4" x 3/4"	3	83,45
0206940	3/4" x 3/4"	4	83,45
0206960	3/4" x 3/4"	6	83,45
0206970	3/4" x 3/4"	7	83,45
0206980	3/4" x 3/4"	8	83,45
0206999	3/4" x 3/4"	10	83,45

**PT-684**

Zawór nadmiarowy ciśnieniowo-temperaturowy z funkcją zrzutu nadmiernego ciśnienia. Temperatura pracy ustawiona na $+92^{\circ}\text{C} \pm 3^{\circ}\text{C}$. Ciśnienie otwarcia – patrz tabela poniżej. Dostępne wersje: z otworem przyłączeniowym z gwintem wewnętrznym i ze złączką do rury miedzianej. Korpus – mosiądz. Sprężyna – stal nierdzewna. Membrana – EPDM. Dopuszczalny poziomy i pionowy montaż (montaż poziomy – konieczne otworem zrzutowym do dołu).

nr fabr.	DN	bar	cena PLN/szt
68403	1/2" x 1/2"	7	234,72
68404	1/2" x 1/2"	10	234,72
68450	3/4" x 3/4"	3	259,91
68451	3/4" x 3/4"	4	259,91
68452	3/4" x 3/4"	6	259,91
68453	3/4" x 3/4"	7	259,91
68455	3/4" x 3/4"	10	259,91

GRUPY BEZPIECZEŃSTWA**SVM**

Zawór bezpieczeństwa z manometrem do ochrony zamkniętych instalacji grzewczych zgodnie z normą PN-EN 12828. W komplecie z zaworem bezpieczeństwa SV, manometrem 63 mm (0-4 bary, 1/4"). Podłączenie 1" gwint wewnętrzny PN 10, Temperatura pracy $-10^{\circ}\text{C} - 110^{\circ}\text{C}$. Dopuszczalne stosowanie roztworu wody z glikolem do stężenia 50%.

nr fabr.	DN	bar	cena PLN/szt
0215725	1/2"	2,5	96,53
0215733	1/2"	3	99,55
004631017982	manometr DN63, 0-4bar, R2,5, 1/4B		37,18

**KSG 30N**

Grupa bezpieczeństwa do ochrony zamkniętych instalacji grzewczych zgodnie z normą PN-EN 12828. Korpus z mosiądzu, w komplecie z zaworem bezpieczeństwa SV 1/2"(3 bar) do około 50KW, z automatycznym odpowietrznikiem MV, manometrem 63mm (4 bar, 3/8").

nr fabr.	nazwa	DN	bar	cena PLN/szt
0272030	z izolacją	1"	PN10	245,09

**KSG-MS**

Grupa bezpieczeństwa do ochrony zamkniętych instalacji grzewczych zgodnie z normą PN-EN 12828. Korpus z mosiądzu, w komplecie z zaworem bezpieczeństwa SV 1/2"(3 bar) do około 50KW, z automatycznym odpowietrznikiem MKV 10R, manometrem 63 mm (4 bar, 3/8").

nr fabr.	nazwa	DN	bar	cena PLN/szt
0273330	z izolacją	1"	3	265,09
PA32M603	manometr 63mm, 0-4bar, R 3,0bar, 3/8"			31,98



KSG 30

Grupa bezpieczeństwa do ochrony zamkniętych instalacji grzewczych zgodnie z normą PN-EN 12828. Korpus ze stali ocynkowanej, połączenie 1" gwint wewnętrzny, w komplecie z automatycznym odpowietrznikiem MKV10R, manometrem MHR 63/4 – 3/8" z automatycznym zaworem odcinającym oraz nadmiarowym zaworem bezpieczeństwa o ciśnieniu otwarcia 3 bar do około 50KW. Posiada izolację cieplną zgodną z normą DIN 4102-B2 (2 klasa ochrony przeciwogniowej).

nr fabr.	nazwa	DN	bar	cena PLN/szt
0270130INT	bez izolacji	1/2"		251,74



KSG30-ISO

Jak KSG, dodatkowo z łupiną izolacyjną.

nr fabr.	nazwa	DN	do mocy	cena PLN/szt
10005227	z izolacją	1/2"	50KW	279,25
0270136INT	z izolacją	3/4"	100KW	371,29
0270137INT	z izolacją	1"	200KW	475,23
PA32M603	Manometr DN63, 0-4bar, R3,0bar, 3/8"			31,98



ISO 2

Łupina izolacyjna do grup bezpieczeństwa KSG30, zgodna z normą DIN 4102-B2 (2 klasa ochrony przeciwogniowej, wolna od freonu).

nr fabr.	cena PLN/szt
10005222	25,24



IS

Lejek odpływowy do zaworów bezpieczeństwa.

nr fabr.	DN	cena PLN/szt
0235115	1/2"	136,76
0235120	3/4"	157,01
0235125	1"	210,16
0235132	1 1/4"	360,87



ZABEZPIECZENIA KOTŁÓW NA PALIWO STAŁE**STS.S**

Termostatyczny upustowy zawór bezpieczeństwa do kotłów na paliwo stałe. Tuleja z dwoma czujnikami termicznymi. Korpus z mosiądzu. Długość tulei 145 mm, gwint zewnętrzny 1/2" PN10. Różne temperatury zadziałania 55°C, 85°C, 93°C, 97°C i 103°C. Maksymalna wydajność zrzutowa przy temperaturze 107°C. Maksymalny przepływ z otwartym zaworem 6500 l/h przy ciśnieniu 8 bar.



nr fabr.	temperatura	DN	długość kapilary	cena PLN/szt
0232623	55°C	3/4"	1300 mm	341,54
0232621	85°C	3/4"	1300 mm	482,66
0232622	93°C	3/4"	1300 mm	341,54
0232620	97°C	3/4"	1300 mm	341,54
0232625	97°C	3/4"	2000 mm	430,68
0232626	97°C	3/4"	4000 mm	482,66
0232624	103°C	3/4"	1300 mm	341,54

STSR – SECURFLUX-R

Termostatyczny upustowy zawór bezpieczeństwa do kotłów na paliwo stałe z pojedynczym czujnikiem. Korpus mosiężny CW617N niklowany. Długość tulei 142 mm, gwint zewnętrzny 1/2". Maksymalna wydajność zrzutowa: 3000 l/h. PN 10. Ustawiona temperatura 97°C; Maksymalna wydajność zrzutowa przy temperaturze 107°C.



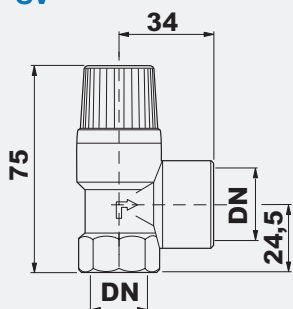
nr fabr.	temperatura	DN	długość kapilary	cena PLN/szt
0232120	97	3/4"	1300	408,39
0232220	97	3/4"	2000	519,79
0232420	97	3/4"	4000	650,01
0232129	103	3/4"	1300	398,42

Części zamienne do STS

nr fabr.		DN	cena PLN/szt
0299014	tuleja TH15/142	1/2"	40,88
0299018	zestaw naprawczy DK/STS		89,10

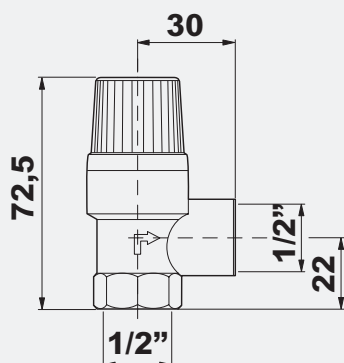
WYMIARY (mm)

SV

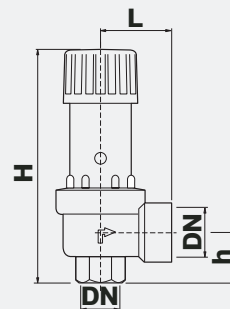


DN	L	H	h
1/2" x 3/4"	34	75	24.5
3/4" x 1"	37	86.5	34
1" x 1 1/4"	55	189	40
1" x 1 1/4"	60	204	43

MSL/MSV



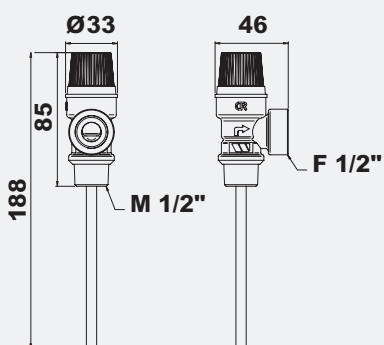
VST



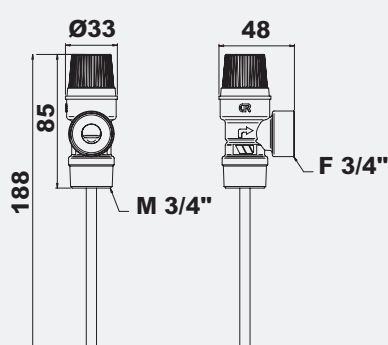
DN	L	H	h
1/2" x 3/4"	37	119	25
3/4" x 1"	48	165	29
1" x 1 1/4"	54	173	34.5

PT-684

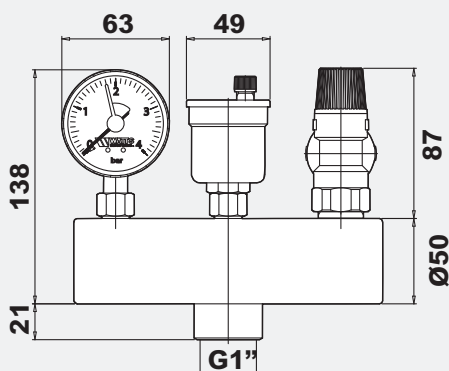
68403-68404



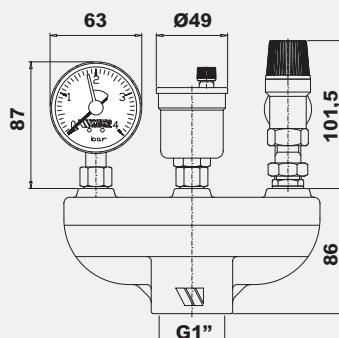
68450-68451-68452-68453-68455



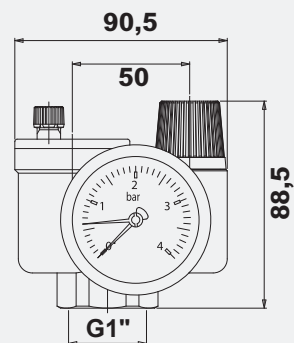
KSG30



KSG30G

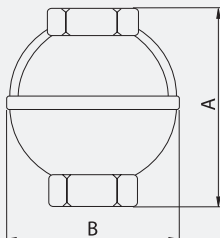


KSG30N



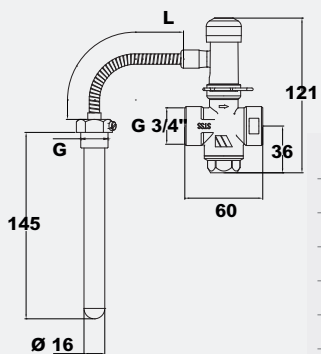
WYMIARY (mm)

IS



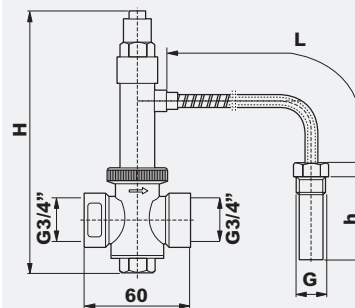
DN	A	B
1/2"	61	45
3/4"	65	57
1"	78	68
1 1/4"	113	97

STS.S



nr kat	QAD	T°C	G	L
0232620	97	1/2"	1300	
0232621	85	1/2"	1300	
0232622	93	1/2"	1300	
0232623	55	1/2"	1300	
0232624	103	1/2"	1300	
0232625	97	1/2"	2000	
0232626	97	1/2"	4000	

STS/STSR



G	h	H	L
1/2"	145	129	1300
1/2"	145	129	2000
3/8"	108	127	1300

Rozdział 1.2

Odpowietrzniki

INTERVENT INT

Automatyczny odpowietrznik. Obudowa i pokrywka z mosiądzu CW617N. Pływak z polietylenu, odporny na korozję. PN10. Maks. ciśnienie robocze 8 bar. Maks. temperatura pracy: 115°C. Może być stosowany do wody z glikolem do 50%.

nr fabr.	typ	DN	cena PLN/szt
0248010	INTERVENT INT10	3/8"	43,58
0248010-K10	INTERVENT INT10-K10	3/8" box 10 szt.	37,88
0248015	INTERVENT INT15	1/2"	39,12
0248015-K10	INTERVENT INT15-K10	1/2" box 10 szt.	38,15
0248020	INTERVENT INT20	3/4"	43,65
0248020-K10	INTERVENT INT20-K10	3/4" box 10 szt.	41,17
0248110	INTERVENT INT10.R10	3/8"	45,07
0248110-K10	INTERVENT INT10.R10-K10	3/8" box 10szt.	35,70
0248111	INTERVENT INT10.R15	1/2"	45,07
0248111-K10	INTERVENT INT10.R15-K10	1/2" box 10szt.	36,39



DUO-DUOVENT

Odpowietrznik automatyczny i manualny. Obudowa i pokrywka z mosiądzu CW617N. Pływak z polietylenu, odporny na korozję. PN10. Maks. ciśnienie robocze 8 bar. Maks. temperatura pracy: 115°C. Może być stosowany do wody z glikolem do 50%. Wydajność odpowietrzania automatycznego przy 3 bar: 20NL/min, wydajność odpowietrzania ręcznego przy 3 bar: 100NL/min.

nr fabr.	typ	DN	cena PLN/szt
0248210	DUO10/N	3/8"	50,05
0248210-K10	DUO10/N-K10	3/8" box 10 szt.	47,12
0248215	DUO15/N	1/2"	53,53
0248215-K10	DUO15/N-K10	1/2" box 10 szt.	50,64
0248220	DUO20/N	3/4"	53,88
0248220-K10	DUO20/N-K10	3/4" box 10 szt	51,00
0248310	DUO10/N.R10	3/8"	57,11
0248310-K10	DUO10/N.R10-K10	3/8" box 10 szt.	54,31
0248311	DUO10/N.R15	1/2"	60,75
0248311-K10	DUO10/N.R15-K10	1/2" box 10 szt.	57,11



RIA

Zawór stopowy do odpowietrzników serii INT, MK, MKL, MKV, samouszczelniający.

nr fabr.	typ	DN	cena PLN/szt
0259008	RIA 8	1/4"	22,87
0259010	RIA 10	3/8"	9,68
0259015	RIA15	1/2"	9,68
0259016	RIA 10/15	3/8" x 1/2"	9,68



INTERVENT AV15

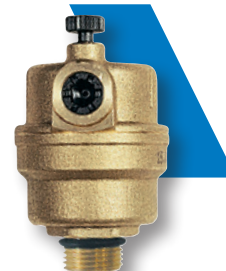
Automatyczny odpowietrznik, wykonanie kątowe. Obudowa i pokrywka z mosiądzu CW617N, niklowana. Pływak z polietylenu, odporny na korozję. PN10. Maks. ciśnienie robocze 8 bar. Maks. temperatura pracy: 115°C. Może być stosowany do wody z glikolem do 30%.

nr fabr.		DN	cena PLN/szt
0248016	INTERVENT INT10.AV15	1/2"	52,12
0248016-K10	INTERVENT INT10.AV15-K10	1/2" box 10 szt.	49,30

**MICROVENT MKV**

Odpowietrznik automatyczny. Obudowa i pokrywa z mosiądzu MS58, uszczelnienie oring. Maks. ciśnienie 10 bar. Maks. temperatura 110°C. Może być stosowany do mieszanin glikolu do stężenia 50%. Kurek odpowietrzający u góry korpusu.

nr fabr.	opis	DN	cena PLN/szt
0251210		3/8"	33,47
0251310	z zaworem stopowym RIA 3/8"	3/8"	40,88
0251410	z zaworem stopowym RIA 1/2"	3/8"	42,34

**MICROVENT MKL**

Odpowietrznik automatyczny. Obudowa i pokrywa z mosiądzu MS58, uszczelnienie oring. Maks. ciśnienie 10 bar. Maks. temperatura 110°C. Może być stosowany do mieszanin glikolu do stężenia 50%.

nr fabr.	opis	DN	cena PLN/szt
0252210		3/8"	39,36
0252310	z zaworem stopowym RIA 3/8"	3/8"	44,55
0252410	z zaworem stopowym RIA 1/2"	3/8"	44,55

**HYBRIVENT MHV**

Odpowietrznik automatyczny. Obudowa z mosiądzu MS58, pokrywa z tworzywa, uszczelnienie oring. Maks. ciśnienie 10 bar. Maks. temperatura 110°C. Może być stosowany do mieszanin glikolu do stężenia 50%. Kurek odpowietrzający u góry korpusu.

nr fabr.	opis	DN	cena PLN/szt
0246010	MHV	3/8"	27,40
0246010-K10	MHV box 10 szt	3/8"	24,18
0246110	MHV10.R10	3/8"	35,17
0246110-K10	MHV10.R10 box 10 szt	3/8"	32,64
0246111	MHV10.R15	1/2"	35,31
0246111-K10	MHV10.R15 box 10 szt	1/2"	32,78

**HYBRIVENT MHL**

Odpowietrznik automatyczny, jw. Kurek odpowietrzający z boku korpusu.

nr fabr.	opis	DN	cena PLN/szt
0247010	MHL	3/8"	27,41
0247010-K10	MHL box 10 szt	3/8"	24,20
0247110	MHL10.R10	3/8"	35,18
0247110-K10	MHL10.R10 box 10 szt	3/8"	32,65
0247111	MHL10.R15	1/2"	35,33
0247111-K10	MHL10.R15 box 10 szt	1/2"	32,79



FLOATVENT 2161C

Odpowietrznik automatyczny. Korpus z miedzi, uszczelnienie oring. PN 10. Maks. temperatura pracy: 110°C. Może być stosowany do mieszanin glikolu do stężenia 50%.

nr fabr.	DN	cena PLN/szt
2161C38	3/8"	44,55
2161C12	1/2"	46,79
2161C34	3/4"	52,73
2161C1	1"	66,84



ERD EUROVENT

Podwójny separator powietrza (automatyczny i ręczny), o zwiększonej pojemności. Obudowa pojemnika z blachy stalowej. Obudowa odpowietrznika z miedzi. Maks. ciśnienie 8 bar. Maks. temperatura 115°C.

nr fabr.	typ	DN	cena PLN/szt
0253625	ERD25	1"	319,32
0253640	ERD40	1 1/2"	408,39



MAXIVENT / MXV

Automatyczny zawór odpowietrzający o dużej wydajności z wbudowanym ręcznym odpowietrznikiem. Obudowa i pokrywka – żeliwo z warstwą epoksydową. PN 12. Maksymalna temperatura 115°C. Otwór odpowietrzający ma gwint wewnętrzny 3/8".

nr fabr.	DN	cena PLN/szt
0253020	3/4"	1014,25
0253025	1"	1076,60
0253032	1 1/4"	1152,74

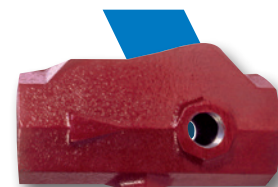


Inne wykonania w tym wykonania z zaworami odcinającymi oraz większe średnice w katalogu SOCLA typ VE120 / na zapytanie.

SA

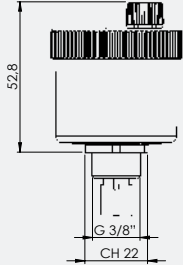
Separator powietrza. Korpus żeliwny, pomalowany farbą.

nr fabr.	DN	cena PLN/szt
0260125	1"	751,01
0260132	1 1/4"	757,11
0260140	1 1/2"	813,39
0260150	2"	na zapytanie
0260165	2 1/2"	2467,67
0260180	3"	na zapytanie

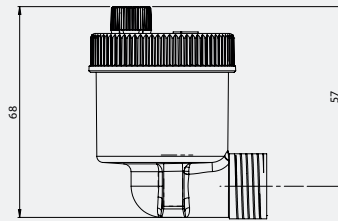


WYMIARY (mm)

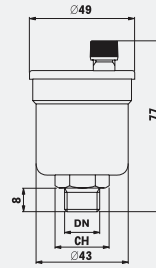
INT-INT/R
DUO-DUO/R



INT/AV15

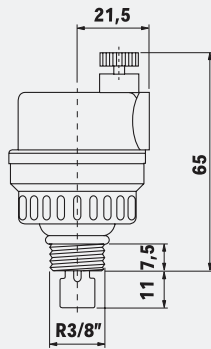


MV

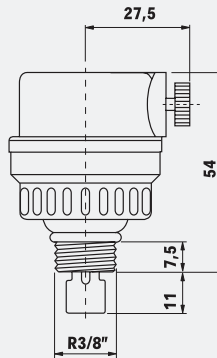


DN	B
3/8"	19
1/2"	22

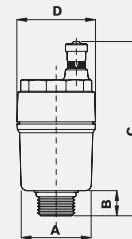
MKV



MKL

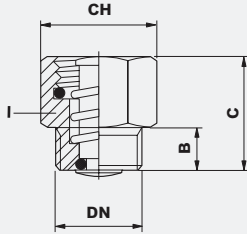


2161C



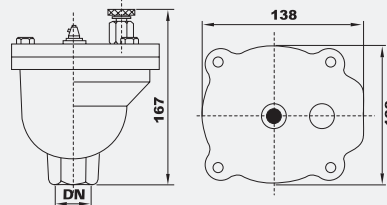
DN	A	B	C	D
3/8"	30	10	77	36
1/2"	30	10	77	36
3/4"	32	12	79	36
1"	37	12	79	36

RIA

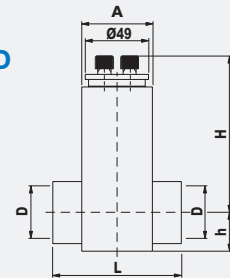


DN	B	C	CH
3/8"	8	11	19
1/2"	8	11	24

MXV

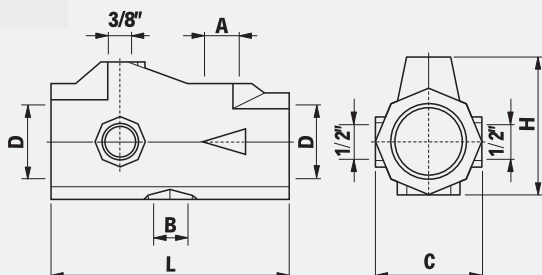


ERD



DN	A	L	H	h
1"	60x50	94	153	26
1 1/2"	60x60	104	191	32

SA



DN	A	B	C	L	H
1	1/2"	3/4"	70	152	87
1 1/4"	1/2"	3/4"	70	152	87
1 1/2"	1/2"	3/4"	70	152	87
2	3/4"	1	87	189	115
1 1/2"	1	1	128	300	203
3	1	1	128	300	203

Rozdział 1.3

Automatyczne zawory napełniające

AL / ALIMAT

Automatyczny zawór napełniający do zamkniętych instalacji grzewczych zgodny z EN 1717 – z wbudowanym zaworem zwrotnym, ręcznym zaworem odcinającym, filtrem (siatka stalowa), wyposażony w króciec odpowietrzający. Obudowa z mosiądzu CW617N. Kapturek z tworzywa sztucznego odpornego na uderzenia. Króciec pomiarowy – gwint wewnętrzny 1/4" do manometru. Maks. dopuszczalne ciśnienie na wlocie 10 bar. Zakres regulacji ciśnienia na wylocie 0,3 – 4 bar.



nr fabr.	DN	cena PLN/szt
0240100	1/2"	191,58

ALM

Automatyczny zawór napełniający do zamkniętych instalacji grzewczych z manometrem 50 mm, 1/4" – z wbudowanym zaworem zwrotnym, ręcznym zaworem odcinającym, filtrem (siatka stalowa), wyposażony w króciec odpowietrzający. Obudowa z mosiądzu CW617N. Kapturek z tworzywa sztucznego odpornego na uderzenia. Maks. dopuszczalne ciśnienie na wlocie 10 bar. Zakres regulacji ciśnienia na wylocie 0,3 – 4 bar.



nr fabr.		DN	cena PLN/szt
0240200	z manometrem 50 mm 0-4 bar	1/2"	229,50

ALD

Automatyczny zawór napełniający do zamkniętych instalacji grzewczych z wbudowanym zaworem zwrotnym, ręcznym zaworem odcinającym, filtrem (siatka stalowa), wyposażony w króciec odpowietrzający. Obudowa z mosiądzu CW617N. Kapturek z tworzywa sztucznego odpornego na uderzenia. Króciec pomiarowy – gwint wewnętrzny 1/4" do manometru. Maks. dopuszczalne ciśnienie na wlocie 10 bar. Zakres regulacji ciśnienia na wylocie 0,3 – 4 bar. Króciec do węża na wlocie.



nr fabr.		DN	cena PLN/szt
0240105	bez manometru	1/2"	191,58
0240205	z manometrem 50 mm, 0-4 bar	1/2"	206,44
PA22M625	manometr zapasowy 50 mm, 0-4 bar, 1/4B		31,98

ALOD

Automatyczny zawór napełniający do zamkniętych instalacji grzewczych z wbudowanym zaworem zwrotnym, ręcznym zaworem odcinającym, filtrem (siatka stalowa), wyposażony w króciec odpowietrzający. Obudowa i kapturek z mosiądzu CW617N. Króciec pomiarowy – gwint wewnętrzny 1/4" do manometru. Maks. dopuszczalne ciśnienie na wlocie 10 bar. Zakres regulacji ciśnienia na wylocie 0,3 – 4 bar. Króciec do węża na wlocie. Przepływ maksymalny 1,8 m³/h.



nr fabr.		DN	cena PLN/szt
0240115	bez manometru	3/8"	236,94
0240215	z manometrem 50mm, 0-4bar, 1/4"	1/2"	259,91

3110C FILLMATIC

Automatyczny zawór napełniający z manometrem 0-6bar, z wbudowanym zaworem zwrotnym, ręcznym zaworem odcinającym, filtrem (mosiądz). Obudowa z mosiądzu CW617N. Maks. dopuszczalne ciśnienie na wlocie 10 bar. Zakres regulacji ciśnienia na wylocie 0,3 – 4 bar. Nastawa fabryczna 1bar (skala 1=0,4mWG).



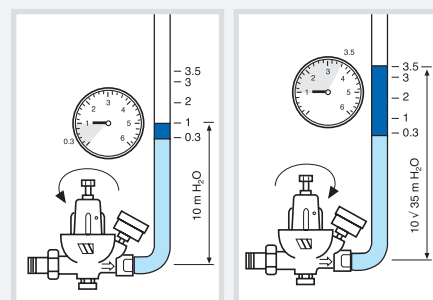
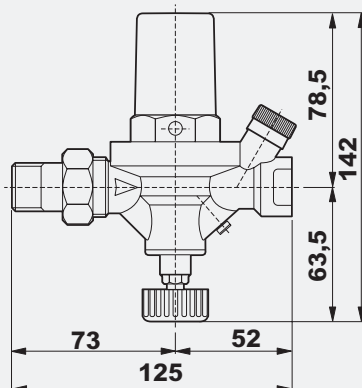
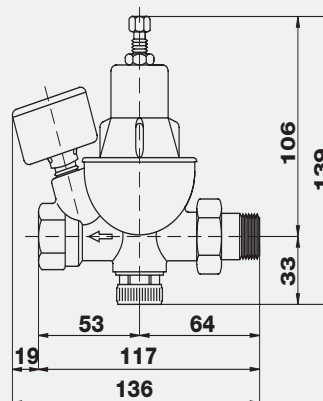
nr fabr.	DN	cena PLN/szt
3110C12	1/2"	na zapytanie

WSKAZÓWKA TECHNICZNA**Zawory napełniające****Ustawianie ciśnienia**

Nastawa fabryczna 1 bar. Aby zmienić ustawienia należy obrócić śrubę zgodnie z ruchem wskazówek zegara (do maks. 4 bar), lub przeciwnie do ruchu wskazówek zegara (do min. 0,3 bar).

Montaż

Montaż zgodnie ze strzałką na obudowie zaworu. Prędkość napełnienia instalacji ustawić za pomocą pokrętki umieszczonego na spodzie zaworu. Woda trafiająca do obiegu powinna być odpowiednio przygotowana.

**WYMIARY (mm)****AL-ALM****3110C**

Rozdział 1.4

Zawory nadmiarowo – upustowe

USV16

Zawór upustowy, niewielka wysokość zabudowy i prosty w obsłudze, wyposażony w skalę i pokrętko nastawcze. PN6, Maks.temperatura pracy 110°C. Może być stosowany do mieszanin glikolu do stężenia 50%, niska wysokość zabudowy.

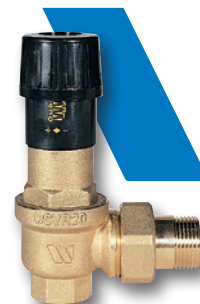
nr fabr.	bar	DN	cena PLN/szt
0265216	0,06-0,36	3/4"	164,15
0265116	0,06-0,36	3/4"	144,86



USVR

Zawór upustowy, stosowany w instalacjach grzewczych z automatyczną i ręczną regulacją (zawory strefowe, głowice termostaticzne). Wlot – gwint wewnętrzny, wylot – półśrubunek. Obudowa i kapturek z mosiądzu CW617N. Głowica regulująca – tworzywo sztuczne. Regulacja przepływu: 0 – zawór całkowicie otwarty, 7 – zawór prawie zamknięty. Może być stosowany do mieszanin glikolu do stężenia 50% PN6.

nr fabr.	bar	DN	cena PLN/szt
0265220	0,03 – 0,50	3/4"	181,97
0265225	0,03 – 0,55	1"	330,45
0265232	0,06 – 0,46	1 1/4"	396,53



USV16/L

Zawór upustowy z automatyczną i ręczną regulacją (zawory strefowe, głowice termostaticzne), niewielka wysokość zabudowy i prosty w obsłudze, wyposażony w skalę i pokrętko nastawcze. PN 10. Zadziała podczas przekroczenia ciśnienia o 10 – 15%. Maks. temperatura obocza 110°C. Może być stosowany do mieszanin glikolu do stężenia 50%.

nr fabr.	bar	DN	cena PLN/szt
0265118	0,06-0,50	3/4"	170,81



466 – THERMATIC

Zawór upustowy, stosowany w instalacjach grzewczych z automatyczną i ręczną regulacją (zawory strefowe, głowice termostaticzne). Obudowa z mosiądzu CW617N, pokrętko tworzywo sztuczne. PN 10 bar. Zadziała podczas przekroczenia ciśnienia o 10 – 15%. Maks. temperatura pracy 110°C. Możliwość stosowania do mieszanin glikolu do stężenia 50%.

nr fabr.	bar	DN	cena PLN/szt
4660C12	0,05-0,7	1/2"	238,68
4661C34	0,05-0,7	3/4"	238,68
4662C1	0,05-0,7	1"	332,34



USV16L

Zawór nadmiarowo-upustowy. Z nakrętkami, mosiądz CW617. Zakres nastawy: 0,2 – 0,6 bar. Maks. ciśnienie robocze 10bar. Maks. temperatura pracy 110°C. Maks. zawartość glikolu do 50%. Może zostać zainstalowany na modułach pomp PAS, PASM i HKF zarówno DN25, jak i DN32. Zalecany do modeli ze standardowymi 3-biegowymi pompami obiegowymi.

nr fabr.	typ	DN	cena PLN/szt
WID3040070	USV16L mittig	3/4"	148,55


USV-Set

Zestaw z zaworem upustowym do kompensacji różnicy ciśnień między belką zasilającą i powrotną. Płaskouszczelniane przyłącza 1" do montażu z prawej lub lewej strony rozdzielacze. Zakres regulacji 0,03-0,5 bar.

nr fabr.	opis	cena PLN/szt
10014970	1" nz x 1"gw	746,24


WSKAZÓWKA TECHNICZNA
Dobór zaworu nadmiarowo-upustowego

Dobór zaworu dokonywany jest w oparciu o wielkość przepływu skierowanego przez by-pass. Przepływ ten powinien wynosić 25 – 30% całkowitego przepływu w instalacji.

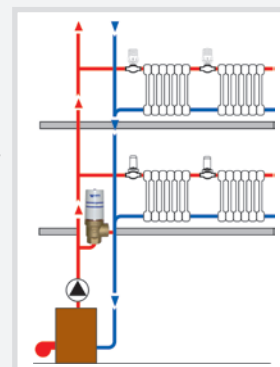
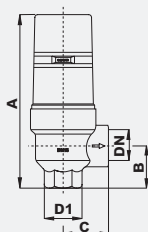
Wartość nadciśnienia przy jakiej następuje otwarcie zaworu powinna wynosić o 10 – 15% więcej niż wartość ciśnienia w miejscu zainstalowania zaworu w warunkach pełnego przepływu przez instalację.

Poniżej podane są wartości przepływu całkowitego przez instalację oraz średnice odpowiadających im zaworów upustowych:

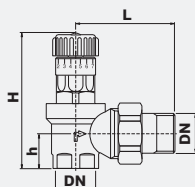
Do 1750 l/h	1/2"
3500 l/h	3/4"
7000 l/h	1"
Do 12000 l/h	1 1/4"

Montaż

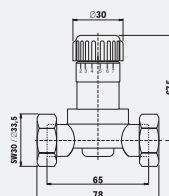
Zawory upustowe są montowane na bypassie pomiędzy przewodem zasilającym a powrotnym. Montaż zgodnie ze strzałką na obudowie zaworu.


WYMIARY (mm)
466


DN	A	B	C
1/2"x 1/2"	135	32	36
3/4"x 3/4"	141	35	41
1"x 1"	195	41	46

USVR


DN	L	H	h
3/4"	70	120	26
1	83.5	138	33
1 1/4"	100	148	39

USV16/L


Rozdział 1.5

Przełączniki przepływu i ciśnienia

FLU25

Przełącznik przepływu do montażu na rurach o średnicy od 1" do 8".
Obudowa z tworzywa. Wyposażoną w śrubę nastawczą przepływu min i maks. Mosiężna złączka.
Trzystykowy mikroprzełącznik 10(5) A-230 V. PN 10. Maks. temperatura cieczy 110°C.

nr fabr.	DN	cena PLN/szt
0401225	1" IP64	371,29



PRMIN

Wyłącznik ciśnienia minimalnego z ręcznym powtórny załączeniem
Mikroprzełącznik 16 (10) A, 250 V. Maks. temperatura robocza cieczy 110°C. PN5.

nr fabr.	bar	DN	cena PLN/szt
0402103N	0,5-1,7 (nastawa fabr. 0,9 bar)	1/4" IP44	199,95



PRM

Przełącznik ciśnienia z ręcznym powtórny załączeniem – do instalacji grzewczych.
Mikroprzełącznik 16 (10) A, 250 V. Maks. temperatura robocza cieczy 110°C. PN5.

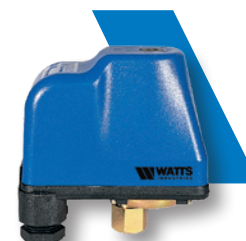
nr fabr.	bar	DN	cena PLN/szt
0402101N	2-4,5 bar (nastawa fabr. 3 bar)	1/4" IP44	163,44



PA5

Przełącznik ciśnienia z ręcznym powtórny załączeniem – do instalacji wody użytkowej. PN14.
Mikroprzełącznik 16 (10) A, 250 V. Stopień ochrony IP44. Maks. temperatura robocza cieczy 90°C.
Maksymalna temperatura otoczenia 55°C.

nr fabr.	bar	DN	cena PLN/szt
0402202	1-5 bar(nastawa fabr. 1,4/2,8 bar)	1/4" jednofazowy	107,68
0402105	1-5 bar(nastawa fabr. 1,4/2,8 bar)	1/4" trzyfazowy	118,59



PA12

Przełącznik ciśnienia z ręcznym powtórny załączeniem. Mikroprzełącznik 16 (10) A, 250 V. Stopień ochrony IP44. Maks. temperatura robocza cieczy 90°C. Maks. temperatura otoczenia 55°C.

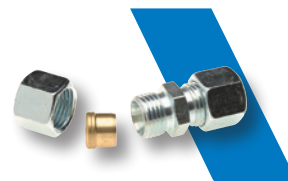
nr fabr.	bar	DN	cena PLN/szt
0402205	2-12 bar (5 bar/7 bar)	1/4" jednofazowy	121,83
0402206	2-12 bar (5 bar/7 bar)	1/4" trzyfazowy	113,64



GV/ GEV

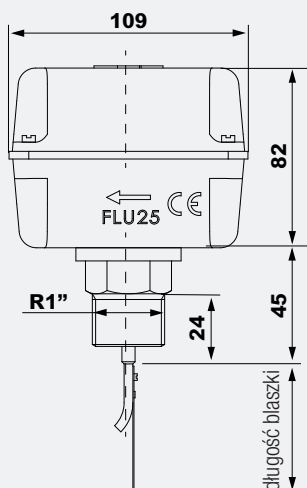
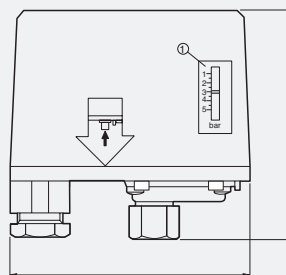
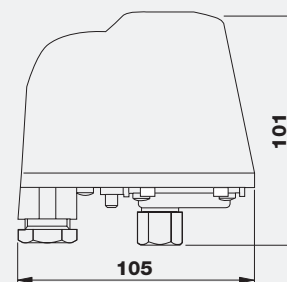
Śrubunki do rur aluminiowych, miedzianych i stalowych. Z gwintem stożkowym, z pierścieniem tnącym MS.

nr fabr.	typ	opis	cena PLN/szt
10019934	GV	10 x 10 mm	na zapytanie
10019935	GV	12 x 12 mm	na zapytanie
10019930	GEV	3/8" x 10 mm	na zapytanie

**TRI - COLLETTORE**

Kolektor z osprzętem – sterowanie i zabezpieczenie kotłowni/ węzła ciepłego. Kolektor stalowy, PN 10. Maksymalna temperatura pracy 110°C. W komplecie: termostat odcinający TS TU, presostat PRM, presostat PRMIN, termometr DN80, manometr DN63 wraz z rurką i kurkiem manometrycznym, tuleja do podłączenia czujnika, oraz zaworu bezpieczeństwa.

nr fabr.	średnica	cena PLN/szt
TRI114	1 1/4"	na zapytanie
TRI112	1 1/2"	na zapytanie
TRI200	2"	na zapytanie
TRI065	65	na zapytanie
TRI080	80	na zapytanie

**WYMIARY (mm)****FLU25PL****PRM/PRMIN****PA5/PA12**

Rozdział 1.6

Termostaty przylgowe i zanurzeniowe z akcesoriami

WTC

Termostat przylgowy (do mocowania na powierzchnię rury). Sprężyna mocująca – do rurociągów o średnicy do 2", długość 230mm. Zakres regulacji temperatury 30 – 90°C. Histereza 5K. Przekaznik 16 (4) A, 250 V.

Wykonania WTC-ES z widoczną regulacją.

Wykonania WTC-IS z ukrytą regulacją.

nr fabr.	typ	zasilanie		cena PLN/szt
P04075	WTC-ES	230 V logo WATTS	IP40	114,40
P2869	WTC-ES	230V bez loga	IP40	114,40
P02870	WTC-IS	230V	IP40	114,40

TC

Termostat zanurzeniowy do automatycznej regulacji temperatury kotłów i bojlerów. Zakres regulacji temperatury 30 – 90°C. Histereza 6K. Przekaznik 16 A – 250 V. Niklowana tuleja zanurzeniowa 1/2", długość 100, 150 i 200 mm, osprzęt w tym tuleje dostępne na zapytanie. Wykonania AN z regulacją/skalą na zewnątrz. Wykonania IN z ukrytą regulacją/skalą.

nr fabr.	typ	zasilanie		cena PLN/szt
P02872	TC100/AN	230 V	IP30	196,06
P02873	TC150/AN	230 V	IP30	231,70
P02876	TC200/IN	230 V	IP30	234,72
P02874	TC200/AN	230 V	IP30	234,72

TRB

Termostat zanurzeniowy z wbudowanym ogranicznikiem maksymalnej dopuszczalnej temperatury. Przeznaczony do automatycznej regulacji temperatury kotłów i bojlerów. Zakres regulacji temperatury 0 – 90°C, awaryjne rozłączenie styków przy temperaturze 100°C, regulator temperatury na obudowie, histereza 6K. Przekaznik 10 A – 250 V. Niklowana tuleja zanurzeniowa 1/2", długość 100 lub 150 mm.

nr fabr.	typ	zasilanie		cena PLN/szt
P02879	TRB100	230 V	IP30	300,01
10013511	TRB150	230 V	IP30	297,09

TRR

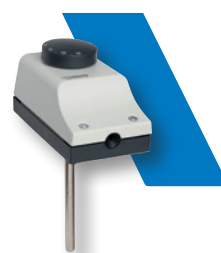
Podwójny termostat zanurzeniowy przeznaczony do automatycznej regulacji temperatury kotłów i bojlerów. Zakres regulacji temperatury 30 – 90°C (na zewnątrz obudowy), i od 30 do 100°C (wewnątrz obudowy), histereza 6K. Przekaznik 16 A – 250 V. Niklowana tuleja zanurzeniowa 1/2", długość 100 mm.

nr fabr.	typ	zasilanie		cena PLN/szt
10013512	TRR100	230 V	IP30	319,32

STB

Termostat awaryjny (ogranicznik temperatury). Ustawienie fabryczne: 100 ± 6°C. Ręczne ponowne załączanie. Przekaznik ze stykami przełączającymi 16 A – 250 V. Niklowana tuleja zanurzeniowa – 1/2", długość 100 mm.

nr fabr.	typ	zasilanie		cena PLN/szt
10013504	STB100	230 V	IP30	237,64



Tuleje do TH/TC/TRB

Niklowane tuleje zanurzeniowe 1/2". Gwint wewnętrzny Ø 7 mm do termostatów TC, STB. Gwint wewnętrzny Ø 13 mm do termostatów TRB, TRR do 2 czujników.

nr fabr.	typ	długość	średnica	cena PLN/szt
10013520	TH/TC	100 mm	7	54,93
10013521	TH/TC	150 mm	7	60,19
P03815	TH/TC	200 mm	7	74,29
P02814	TH/TC	100 mm	9	54,93
P01834	TH/TC	100 mm	9	81,71
10013523	TH/TRB	100 mm	13	75,05
10013524	TH/TRB	150 mm	13	80,96

TRE TU

Termostat z trzema przełącznikami. Odcina dopływ ciepła, gdy temperatura wody osiągnie wartość zadaną. Zakres regulacji 30-90°C (±3°C). Tuleja 100 mm 1/2". 16(5) A 250 V; 400V 10(1)A.

nr fabr.	typ			cena PLN/szt
0405101TU	TRE TU	16A-250V	IP 40	130,52

TS TU

Termostat zanurzeniowy odcinający z ręcznym restarterem. Ustawiona temperatura 97°C. Tuleja 89,7 mm 1/2". 16(5) A 250 V, 400 V 10(1) A.

nr fabr.	typ			cena PLN/szt
0405201TU	TS TU	16 (5)A 250V.	IP40	182,64
LP441D	tuleja do TRE TU	i TS TU1/2"100mm		53,52

TRS TU

Termostat podwójny: regulacja (30-90°C±3°C) oraz wyłączenie (ręczny restart) przy temp. 95°C Tuleja 100 mm 1/2". 16(5) A 250 V, 400V 10(1) A.

nr fabr.	typ			cena PLN/szt
0405301TU	TRS TU	16 A-250 V 400V	IP40	250,48
LP442	Tuleja do TRS TU	1/2" 100mm		53,52

KTC100/TRC100

Termostat z kapilarą do automatycznej regulacji temperatury. Zakres regulacji: 30-90°C (0-90°C). Przełącznik ze stykami przełączającymi 16(5)A-230V, Czujnik temperatury: ø 6,5 x 100mm.

nr fabr.	typ	opis	cena PLN/szt
67606	KTC100	z kapilarą 1500 mm 0-90 bez tulei	133,64
0408200	TRC100	z kapilarą 900 mm 30-90	133,64
10013545	TH/KTC100	tuleja 1/2" 100 mm	53,53
67341	DK/KTC100	pokrętło nastawne 0-90	6,78
10013547	ZR/KTC100	pierścień dekoracyjny	5,18

TBC100

Termostat z kapilarą do automatycznej regulacji temperatury (z ręcznym restarterem). Temperatura nastawiona 97°C±3°C. Długość kapilary 900 mm. Tuleja 100mmx6 Styki 16(5A)-230V.

nr fabr.	typ			cena PLN/szt
0408500	TBC100	16 (5)A -250V		129,01

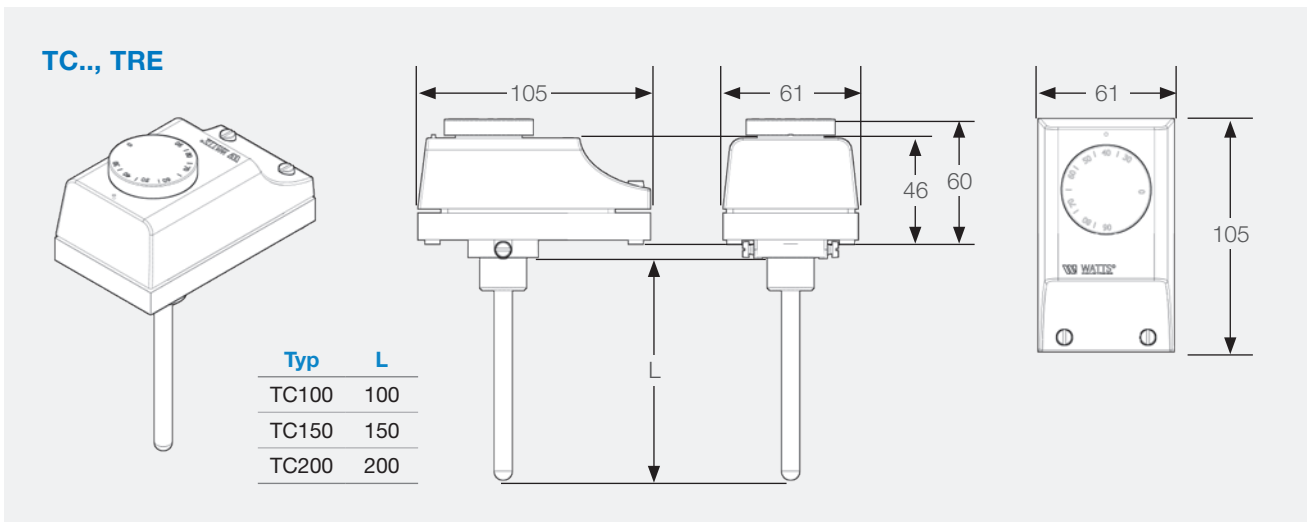
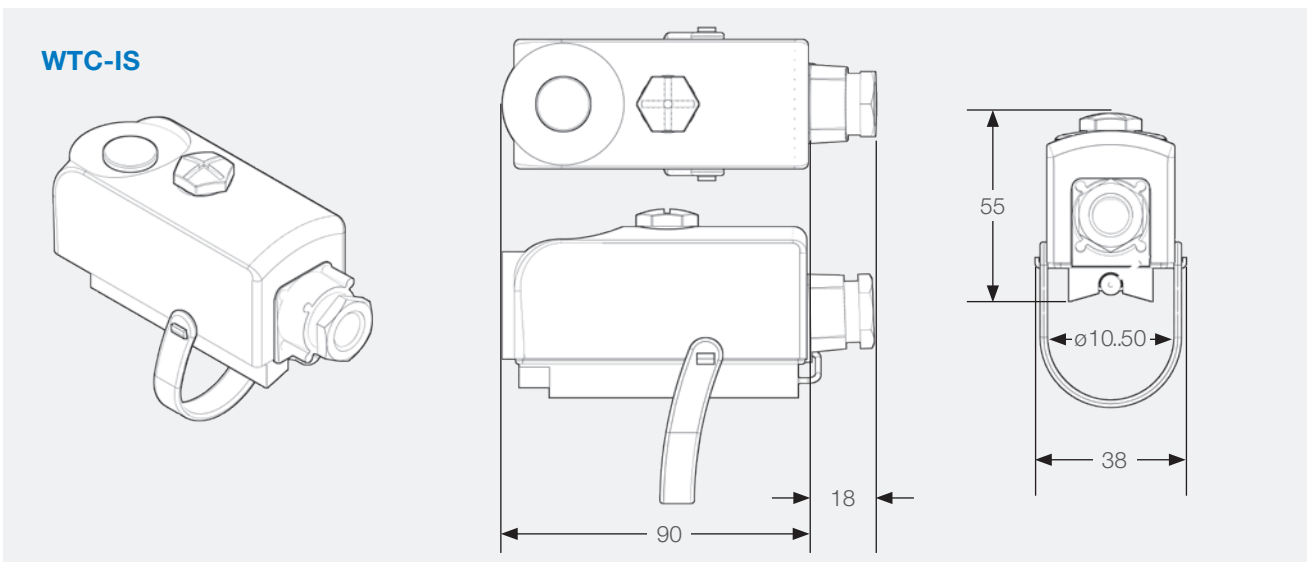
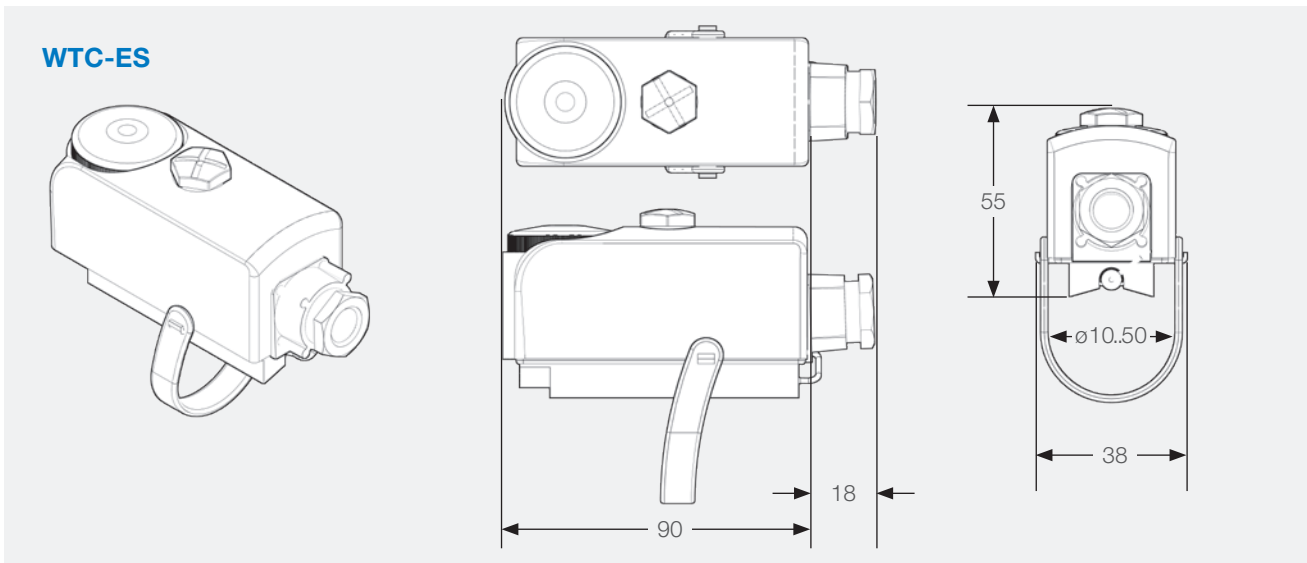
MTV / CH30

Mikrotermostaty bimetaliczne do klimakonwektorów. Temperatura otwarcia styku: 35 ° C. (Wentylator zatrzymuje się). Temperatura zamknięcia styku: 42 ± 3 ° C. (Wentylator uruchamia się) MTV Faston z przewodami 250mm, zaciskiem i sprężyną do montażu na rurze, MTV Pre-wired termostat IP55, z przewodami 300mm i sprężyną do montażu na rurach, przewody 6,3mm 10 A (2,5) 250 V. CH30 do rur do 1/2", przełączanie klimakonwektora lato/zima Zakres pracy: 16 ± 3,3 ° C – 26 ± 3,3 ° C. T woda <16 ° C: Czerwono-brązowy NC Lato; T woda> 26 ° C: Czerwono-czarna NC Zima. 5A-230V. W komplecie z przewodem 3x1mm2 L = 0,3m.

nr fabr.	typ			cena PLN/szt
0408301	MTV	230V Faston		50,26
0408303	MTV	230V Pre-wired		78,77
CH30/1626L2	CH30	5A – 230V 0,3m		129,01

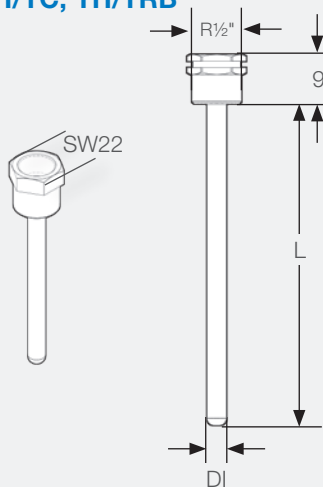


WYMIARY (mm)



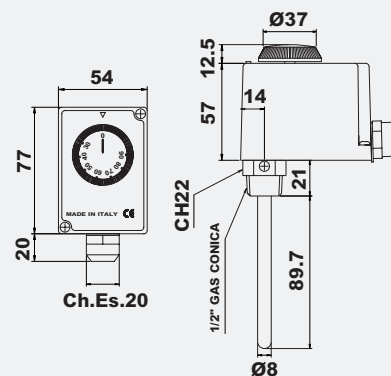
WYMIARY (mm)

TH/TC, TH/TRB

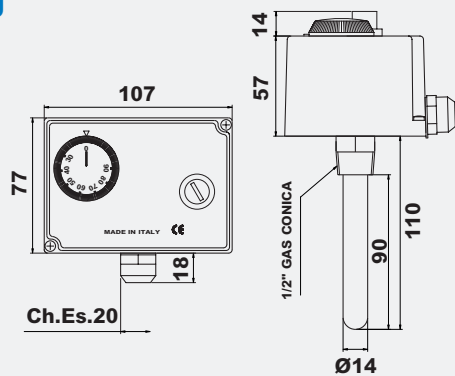


Typ	Di	L
TH/TC100-7	7	100
TH/TC150-7	7	150
TH/TC200-7	7	200
TH/TC100-9	9	100
TH/TC150-9	9	150
TH/TC200-9	9	200
TH/TRB100-13	13	100
TH/TRB150-13	13	150
TH/TRB100-15	15	100

TRE TU



TRS TU



Rozdział 1.7

Naczynia wzbiorcze i akcesoria

MAG-H

Membranowe naczynie wzbiorcze do zamkniętych instalacji grzewczych zgodne z EN 12828. Ciśnienie robocze do 8 bar, temperatura pracy -10 do 110°C. Naczynia o pojemności 35 i 50 litrów posiadają wsporniki do mocowania na ścianie, od 80 litrów – podpory do ustawienia na podłogę (zbiorniki do 24 l bez mocowania w zestawie, trzeba zamawiać oddzielnie jako osprzęt). Wstępne ciśnienie 1,5 bar musi być skontrolowane przed napełnieniem instalacji. Naczynia do 50 l – kolor biały i podłączenie z góry, od 80 l kolor czerwony podłączenie z dołu.

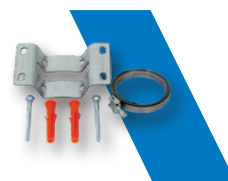


nr fabr.	typ	ciśnienie wstępne	maks. ciśnienie	DN	cena PLN/szt
VR8	MAG-H 8	1,5 bar	8 bar	3/4"	185,68
VR12	MAG-H 12	1,5 bar	8 bar	3/4"	215,36
VR18	MAG-H 18	1,5 bar	8 bar	3/4"	237,64
10017990	MAG-H 24	1,5 bar	8 bar	3/4"	267,33
VRW35	MAG-H 35	1,5 bar	8 bar	3/4"	334,17
VRW50	MAG-H 50	1,5 bar	8 bar	3/4"	519,79
VRV80	MAG-H 80	1,5 bar	8 bar	1"	646,01
VRV100	MAG-H 100	1,5 bar	8 bar	1"	928,19
VRV150	MAG-H 150	1,5 bar	8 bar	1"	1113,78
VRV200	MAG-H 200	1,5 bar	8 bar	1"	1559,36
10017997	MAG-H 250	1,5 bar	8 bar	1"	1893,48
10017998	MAG-H 300	1,5 bar	8 bar	1"	2450,39
10017999	MAG-H 500	1,5 bar	8 bar	1 1/4"	6237,25
10018000	MAG-H 750	4,0 bar	10 bar	2"	17078,20
10018001	MAG-H 1000	4,0 bar	10 bar	2"	22647,11

WH25-SG

Uchwyt do naczyń MAG 8 do 24 l.

nr fabr.	cena PLN/szt
SUPO12	70,64



PV M1

Manometr DN 63 do monitorowania ciśnienia napełniania w naczyniach wzbiorczych, wraz z węzłem L = 390 mm i V40 do bezpośredniego połączenia z naczyniem. Zakres pomiarowy 0 – 12 bar z podwójną skalą bar / psi.

nr fabr.	bar	DN	cena PLN/szt
PV3112DC00	0-12	3/4"	106,84



SK20

Zawór do szybkiego odłączenia naczynia wzbiorczego od instalacji, gwint 3/4". Temperatura robocza do 160°C. Do sprawdzenia lub wymiany naczynia bez konieczności opróżniania instalacji.

nr fabr.	DN	cena PLN/szt
0608102	3/4"	54,58



KAV

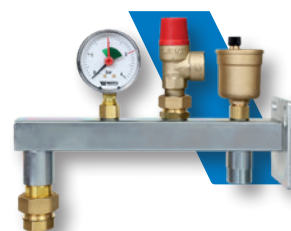
Armatura podłączeniowa do naczynia wzbiorcze, pozwalająca na przeprowadzenie prób naczynia wzbiorcze bez opróżniania instalacji. Z zaworem spustowym. Istnieje możliwość zaplombowania naczynia (komplet plomb w zestawie). PN10. Temperatura robocza do 130°C. Wykonanie wzmocnione.

nr fabr.	DN	cena PLN/szt
0608120	3/4"	148,55
0608125	1"	222,78
0699033	10 szt plomb	na zapytanie

**GAG/MR20**

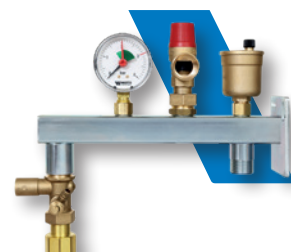
Grupa bezpieczeństwa do montażu membranowego naczynia wzbiorcze w zamkniętej instalacji grzewczej. W zestawie automatyczny odpowietrznik MV10R, zawór bezpieczeństwa 1/2" 3 bar, manometru MHR 63/4, 3/4" zawór stopowy i wspornik montażowy, z armaturą przyłączeniową SK 20 (do naczyń do maksimum 24l).

nr fabr.	opis	DN	cena PLN/szt
0606112INT	SV 1/2" 50 KW 3 bar	3/4"	356,40
PA3204BC00	manometr DN63, 0-4bar R3,0bar	3/8"	10,87

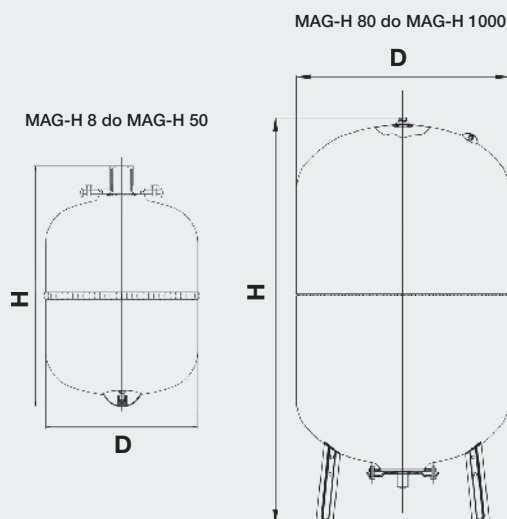
**GAG/KAV**

Grupa bezpieczeństwa do montażu membranowego naczynia wzbiorcze w zamkniętej instalacji grzewczej. W zestawie automatyczny odpowietrznik MV10R, zawór bezpieczeństwa 1/2" 3 bar, manometru MHR 63/4, 3/4" zawór stopowy i wspornik montażowy, z zaworem kołpakowym KAV (do naczyń do maksimum 24l). Do sprawdzenia lub wymiany naczynia bez konieczności opróżniania instalacji.

nr fabr.	DN	cena PLN/szt
0606210INT	3/4"	408,39

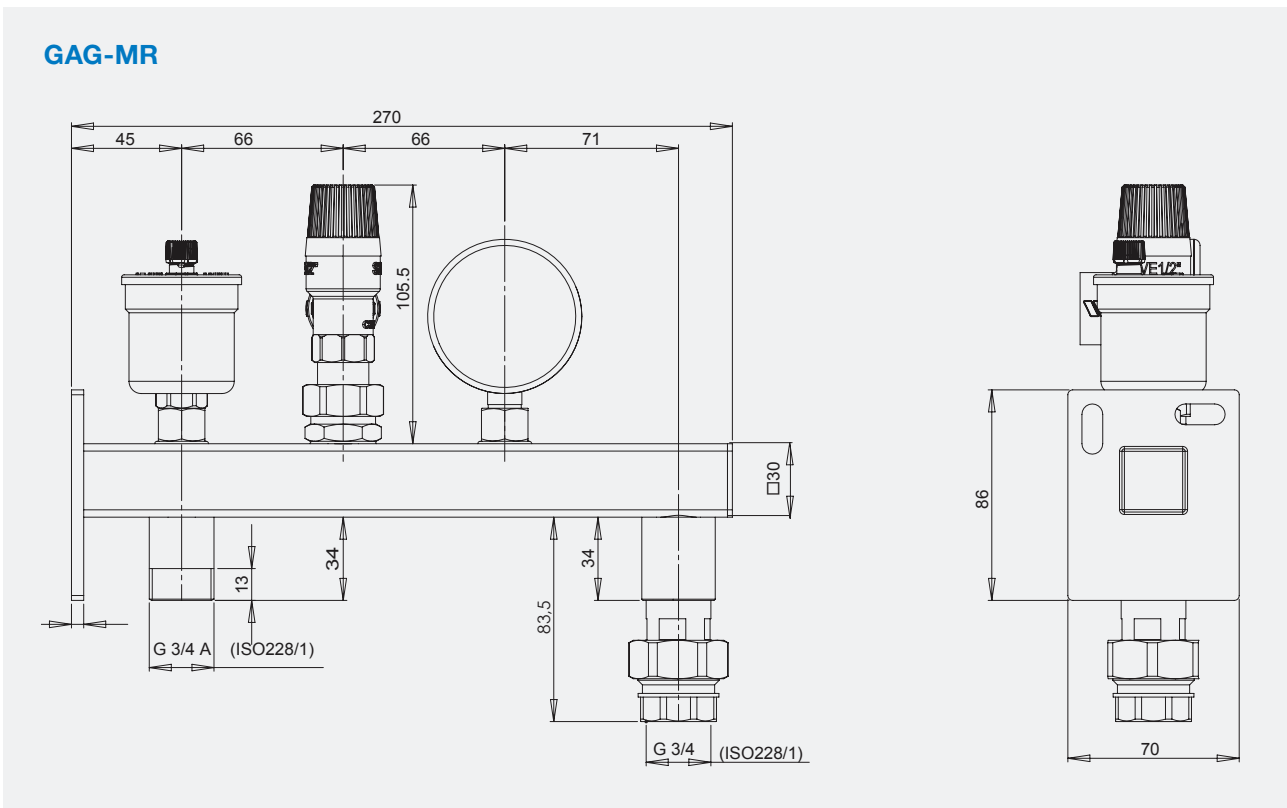
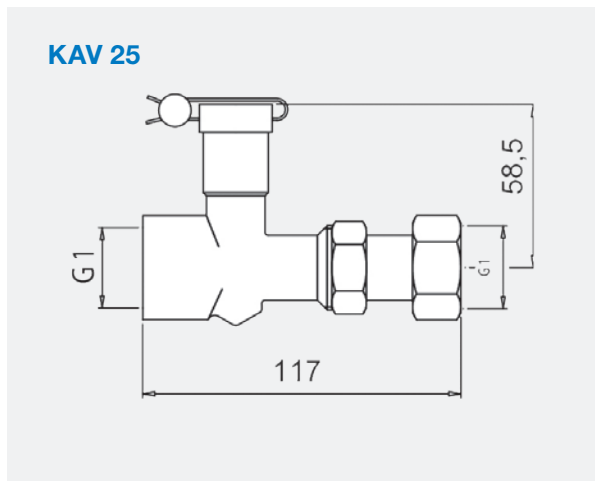
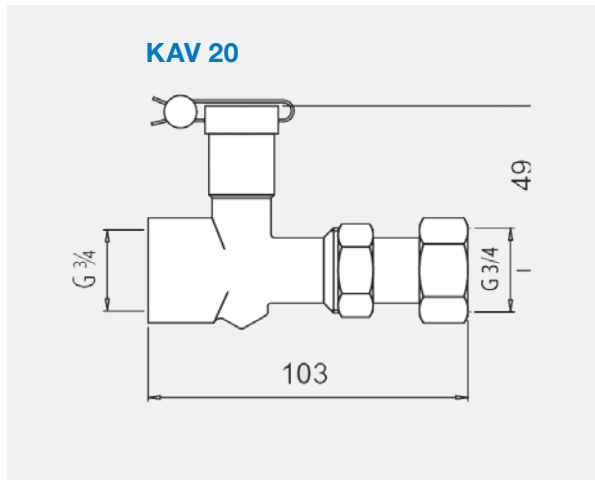
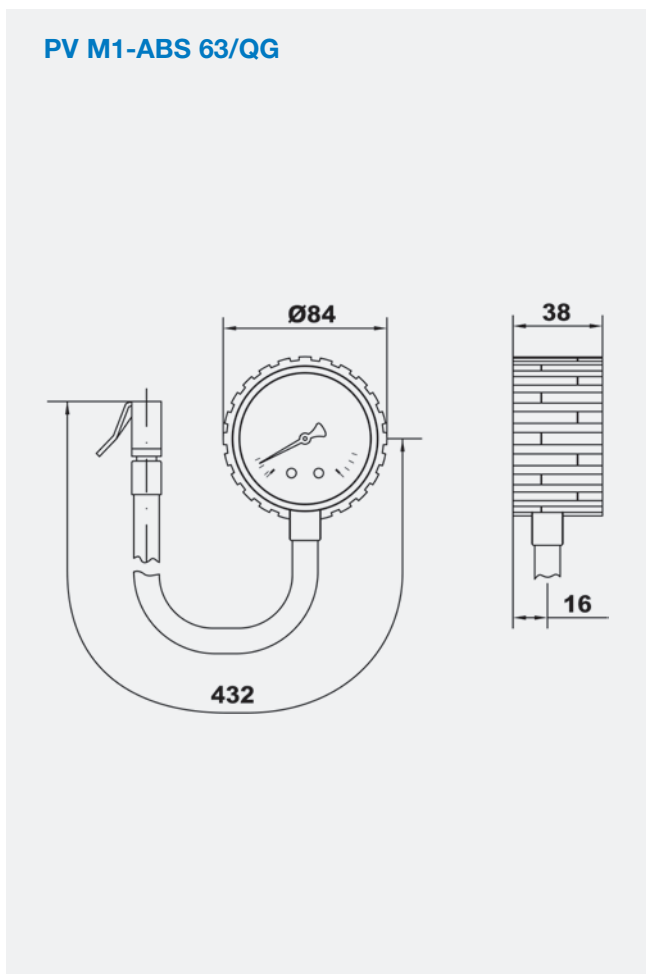


Naczynia do instalacji sanitarnych oraz konsolle montażowe ze stali nierdzewnej UWK do znalezienia w rozdziale 8.3.

WYMIARY (mm)**MAG-H**

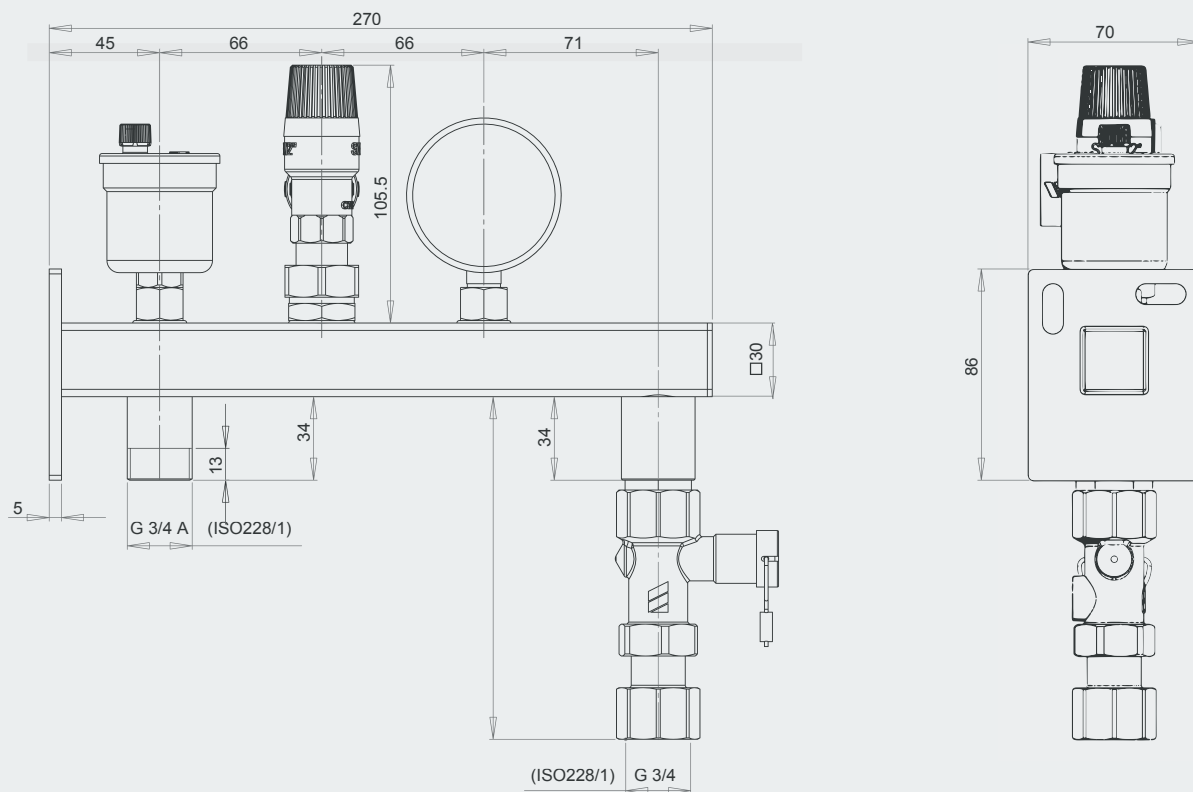
Typ	D	H
MAG-H 8	200	316
MAG-H 12	280	295
MAG-H 18	280	430
MAG-H 24	280	483
MAG-H 35	365	450
MAG-H 50	365	565
MAG-H 80	415	850
MAG-H 100	495	850
MAG-H 150	550	795
MAG-H 200	600	1085
MAG-H 250	650	1051
MAG-H 300	650	1212
MAG-H 500	750	1438
MAG-H 750	750	1900
MAG-H 1000	800	2160

WYMIARY (mm)



WYMIARY (mm)

GAG-KAV



Rozdział 1.8

Separatory zanieczyszczeń, magnetooodmulacze

WCS

Kompaktowy magnetyczny separator zanieczyszczeń. Z połączeniami 3/4" i 1". Szybki, wygodny sposób usuwania zanieczyszczeń z instalacji. Łatwy w montażu w poziomie, pionowo lub ukośnie. Łatwy do czyszczenia. Korpus z mosiądzu.

Do stosowania z wodą i mieszaninami wody z glikolem (do 50%).

nr fabr.	przepływ	DN	cena PLN/szt
DSC0034W	1,26 m ³ /h	3/4"	899,61
DSC0100W	1,98 m ³ /h	1"	999,53



WSS

Magnetyczny separator zanieczyszczeń do usuwania zanieczyszczeń w instalacjach grzewczych / chłodniczych, z wymiowanym wkładem magnetycznym i zaworem spustowym. Szybki, wygodny sposób usuwania zanieczyszczeń z instalacji. Łatwa instalacja w poziomie, w pionie lub ukośnie. Łatwy do czyszczenia. Korpus z mosiądzu. Do stosowania z wodą i mieszaninami wody z glikolem (do 50%). Maksymalna temperatura robocza: 110°C. Zdolność oddzielania cząstek: do 5 µm. Izolacja ze sztywnej pianki EPP zgodnie z wymaganiami AnIV i EnEV: dostępna na zamówienie.

nr fabr.	przepływ	DN		cena PLN/szt
DST0034W	1,30 m ³ /h	3/4"	PN6	1042,40
DST0100W	2,00 m ³ /h	1"	PN6	1128,10
DST0112W	5,00 m ³ /h	1 1/2"	PN10	1713,55
DST0200W	7,50 m ³ /h	2"	PN10	3462,76



WBS

Magnetyczny separator zanieczyszczeń do usuwania zanieczyszczeń w instalacjach grzewczych / chłodniczych, z wymiowanym wkładem magnetycznym i zaworem spustowym. Szybki, wygodny sposób usuwania zanieczyszczeń z instalacji. Łatwa instalacja w poziomie. Łatwy do czyszczenia. Korpus ze stali nierdzewnej. Do stosowania z wodą i mieszaniną wody z glikolem (do 50%). PN 10. Maksymalna temperatura robocza: 110°C. Zdolność oddzielania cząstek: do 5 µm.

nr fabr.	przepływ	DN	cena PLN/szt
DSF0065W	20,00 m ³ /h	DN65	9658,54
DSF0080W	27,00 m ³ /h	DN80	12601,55
DSF0100W	47,00 m ³ /h	DN100	13308,37
DSF0125W	72,00 m ³ /h	DN125	26151,14
DSF0150W	108,00 m ³ /h	DN150	27680,53
DSF0200W	180,00 m ³ /h	DN200	37426,74
DSF0250W	288,00 m ³ /h	DN 250	156994,87
DSF0300W	405,00 m ³ /h	DN 300	201410,47



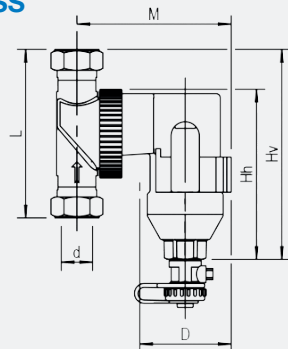
Izolacja ze sztywnej pianki EPP zgodnie z wymaganiami AnIV i EnEV do DN100: dostępna na zamówienie.

DSP

Kompaktowy magnetyczny separator zanieczyszczeń zatrzymujący zanieczyszczenia obecne w instalacji i zapobiegający ich cyrkulacji, pozwala uniknąć w ten sposób zużycia i uszkodzenia kotła i innych elementów instalacji. Do montażu na powrocie, na wlocie do kotła. Jest przeznaczony wyłącznie do użytku w domowych systemach grzewczych. Łatwy montaż pod kotłem ze względu na nieduże wymiary. Korpus: wzmocniony poliamidem PA66. Wkład filtra: stal nierdzewna AISI 304 L. Zawór kulowy: mosiądz CW617 N. Połączenia: korpus główny G 3/4", odpływ G 1/2". Komplet z zaworem kulowym i złączką obrotową wykonane z mosiądzu. Do stosowania z wodą i mieszaninami wody z glikolem (do 30%). Maksymalne ciśnienie robocze: 3 bar do 90°C. Temperatura pracy: 4 – 90°C. Filtracja: 500 µm.



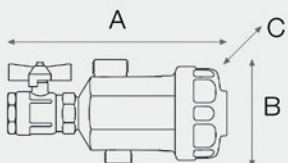
nr fabr.	DN	cena PLN/szt
DSP0034WN	3/4"	341,10

WYMIARY (mm)**WSC – WSS****WSS**

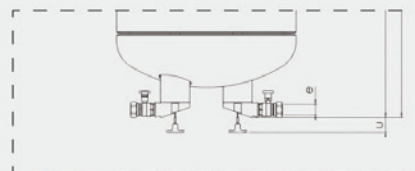
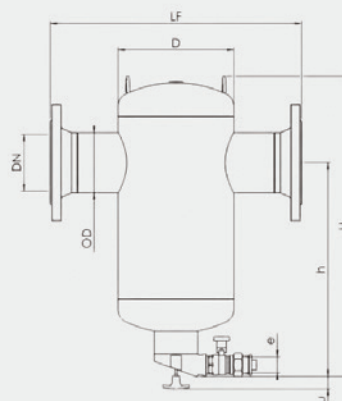
D	3/4"	1"	1 1/2"	2"
Hv (mm)	164	164	224	224
Hh (mm)	148	148	210	210
L (mm)	90	90	128	128
M (mm)	116	120	141	148
Pojemność (l)	0,36	0,39	0,75	0,75
Waga pustego (kg)	2,20	2,30	3,67	3,85

WSC

D	3/4"	1"
Hv (mm)	140	140
Hh (mm)	121	121
L (mm)	100	100
M (mm)	112	124
D (mm)	73	83
Pojemność (l)	0,23	0,33
Waga pustego (ok. kg)	1,35	1,63

DSP

DN	A	B	C
3/4"	180	80	70

WBS**WBS**

DN	65	80	100	125	150	200
OD (mm)	76,1	88,9	114,3	139,7	168,3	219,1
D (mm)	159	219	219	324	324	406
LF (mm)	350	470	475	635	635	775
H (mm)	449	570	570	789	789	1057
h (mm)	311	418	406	598	584	767
U (mm)	23	23	23	44	44	44
e (mm)	1/2"	1/2"	1/2"	1/2"	1/2"	1/2"
Pojemność (l)	5	17	17	50	50	105
Waga pustego (kg)	14	24	25	58	61	107

Rozdział 2

Grupy pompowe
i inna armatura do łączenia
źródła ciepła z instalacją



Grupy pompowe do różnych rozwiązań, w tym mieszkaniowe węzły cieplne do higienicznego podgrzewu wody i rozdziału c.o.

WATTS®

Rozdział 2.1

Grupy pompowe i rozdzielacze do obsługi obiegów grzewczych / chłodzących

GRUPY POMPOWE DN20

HK20

Gotowa do montażu kompaktowa grupa pompowa do obsługi bezpośredniej obiegów grzewczych. Zestaw zawiera: zawory odcinające z termometrami 0-120°C, zawór zwrotny, 3 częściową łupinę izolacyjną EPP z mocowaniem, złączki i mocowanie ściennie. Produkt przetestowany pod ciśnieniem. Wykonania z pompą lub bez, z zaworem pompowych lub bez. Długość zabudowy pompy 130 mm. Dopuszczalne stosowanie roztworu wody z glikolem. Przyłącza 1" gz płaskouszczelniane. Możliwość zamiany zasilania z powrotem.

nr fabr.	typ	pompa	cena PLN/szt
10084151	HK20-KH	Wilo PARA SC15	1684,32
10077143	HK20-KH	Grundfos UPM3 A 15-70	1820,90
10086223	HK20-KH	KSB Calio SI/7	2295,32
10077144	HK20-KH	bez pompy	829,98

10084150	HK20	Wilo PARA SC/6, bez zaworu kulowego	1642,78
10080551	HK20	Grundfos UPM3 A 15-70, bez zaworu kulowego	1788,36
10080550	HK20	bez pompy, bez zaworu kulowego	813,13

HKM20

Gotowa do montażu kompaktowa grupa pompowa do obsługi obiegów mieszczowych. Zestaw zawiera: jak wyżej, dodatkowo zawór mieszający 3-drogowy wraz z napędem 3P, 230V. Przyłącza 1" gz płaskouszczelniane. Pozostałe parametry jak wyżej w HK20.

nr fabr.	typ	pompa	cena PLN/szt
10084149	HKM20 4,0	Wilo PARA SC/6, Kvs 4,0	2161,73
10077146	HKM20 4,0	Grundfos UPM3A 15-70, Kvs 4,0	2298,20
10077147	HKM20 4,0	bez pompy, Kvs 4,0	1307,17

10084148	HKM20 6,3	Wilo PARA SC/6, Kvs 6,3	2161,73
10080077	HKM20 6,3	Grundfos UPM3A 15-70, Kvs 6,3	2230,10
10086221	HKM20 6,4	KSB Calio SI/7	2845,03
10080076	HKM20 6,3	bez pompy, kvs 6,3	1268,43

HKF20

Gotowa do montażu kompaktowa grupa pompowa do obsługi obiegów z regulacją stałotemperaturową. Zestaw zawiera: jak wyżej w HKM20, zawór trójdrogowy termostatyczny, z regulacją ręczną w zakresie 20-55°C / 30-70°C. Przyłącza 1" gz płaskouszczelniane. Pozostałe parametry jak w HKM20.

nr fabr.	typ	pompa /regulacja	cena PLN/szt
10084591	HKF20	Wilo PARA SC/6 20 - 55 °C	2415,19
10084592	HKF20	Grundfos UPM3A/7 20 - 55 °C	2701,22
10084593	HKF20	bez pompy 20 - 55 °C	1383,72

10084594	HKF20	Wilo PARA SC/6 30 - 70 °C	2344,13
10084595	HKF20	Grundfos UPM3A/7 30 - 70 °C	2701,22
10087351	HKF20	Lowara Eco 2/8	2446,05
10084596	HKF20	bez pompy 30 - 70 °C	1383,72



HKFC20

Gotowa do montażu kompaktowa grupa pompowa DN25 do obsługi obiegów z regulacją stałotemperaturową (regulator termostatyczny – elektryczny 20-80°C) Długość zabudowy pompy 130 mm. Dopuszczalne stosowanie roztworu wody z glikolem. Przyłącza 1" gz płaskouszczelniane. Możliwość zamiany zasilania z powrotem.

nr fabr.	typ	pompa	cena PLN/szt
10084147	HKFC20 6,3	Wilo PARA SC/6	2897,99
10080553	HKFC20 6,3	Grundfos UPM3A 15-70	3252,73
10080552	HKFC20 6,3	bez pompy	2216,49

VB20

Rozdzielacze do grup pompowych HK20/HKM20. Przyłącza: obieg kotła 1", obiegi grzewcze 1". W zestawie łupina izolacyjna EPP. Dopuszczalne stosowanie roztworu wody z glikolem. Do 38kW ($\Delta t = 20$ K).

nr fabr.	typ	ilość obiegów	cena PLN/szt
10077395	VB20-2	2	942,94
10077396	VB20-3	3	1350,54
10026388	WH-VB20/VB32	uchwyt ścienny	112,79

HW-Q20

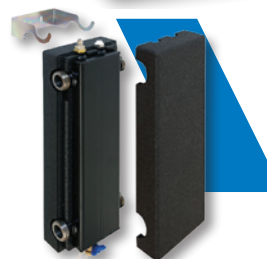
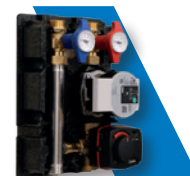
Gotowe do montażu kompaktowe sprzęgło hydrauliczne, z tuleją czujnika 1/2" 6,5 mm, z nakrętkami – przyłącza 1", z izolacją.

nr fabr.	typ	wydajność / moc	DN	cena PLN/szt
10082260	HW-Q20 1"	1,1 m ³ /h, do ok. 25kW ($\Delta t = 20$ K)	1"	755,51

HW80/120

Gotowe do montażu kompaktowe sprzęgło hydrauliczne, stalowe, spawane, z tuleją czujnika 1/2" 6,5 mm, zaworem spustowym, ręcznym odpowietrznikiem, uchwytem ściennym i izolacją EPP.

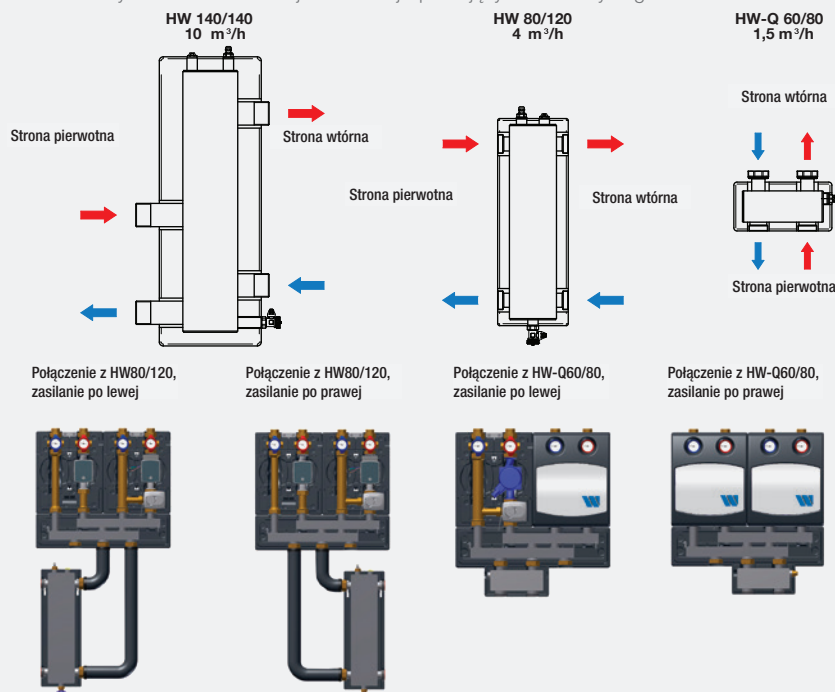
nr fabr.	typ	wydajność / moc	DN	cena PLN/szt
10010376	HW-Q 80/120	4 m ³ /h, ok. 80kW ($\Delta t = 20$ K)	1"	1363,29
10082527	RB-HW 80/120-VB20	zestaw rur do połączenia z rozdzielaczem VB20	1"	525,56



WSKAZÓWKA TECHNICZNA

Modułowe podłączenie grup pompowych HK, HKM, HKF. Szybka, łatwa instalacja rozdzielaczy VB25/32 i sprzęgła hydraulicznych HW-Q 60/80 i HW80/120 umożliwia wykonanie wielu rodzajów instalacji spełniających różne wymagania.

HW



Do montażu bezpośredniego sprzęgła HW-Q60/80 pod rozdzielaczem należy zamawiać oddzielnie zestaw złączek o nr kat. 10027188 i uszczelkę o nr kat. 10020414.

GRUPY POMPOWE DN25 – DN 32
HK25/HK32

Gotowa do montażu grupa pompowa DN 25 i DN 32 Zestaw zawiera: zawory odcinające z termometrami 0-120°C, zawór zwrotny, 3 częściową łupinę izolacyjną EPP z mocowaniem, złączki i mocowanie ściennie. Produkt przetestowany pod ciśnieniem. Do systemów grzewczych/chłodzących. Długość zabudowy pompy 180 mm. Dopuszczalne stosowanie roztworu wody z glikolem. PN 10. Przyłącza od strony instalacji śrubunki z gw 1 1/2" x 1", od strony źródła gw 1 1/2" płaskouszczelniane. Możliwość zamiany zasilania z powrotem. Możliwość stosowania na glikolu.

nr fabr.	typ	pompa	cena PLN/szt
10084153	HK25	Wilo PARA SC/6	2190,47
10084608	HK25	Grundfos UPM3A/7	2747,38
10087354	HK25	Lowara Eco 2/8	2414,94
10026450	HK25	bez pompy	928,19
10084609	HK25-KH	Wilo Para SC/6	2028,13
10084610	HK25-KH	Grundfos UPM3A/7	2420,67
10087355	HK25-KH	Lowara Eco 2/8	2116,37
10026635	HK25-KH	bez pompy, z zaworem pompowym	1002,46
10084154	HK32	Wilo PARA SC 30/6	3415,67
10084611	HK32	Grundfos UPM3A/7	4158,18
10087367	HK32	Lowara Eco 2/8	3765,69
10026881	HK32	bez pompy	1893,48

HKM25/HKM 32

Gotowa do montażu grupa pompowa DN 25 i DN 32 z zaworem mieszającym. Zestaw zawiera jak HK25/HK32, dodatkowo zawór trójdrogowy mieszający z napędem 3P, 230V: Pozostałe mparametry jak wyżej w HK25/HK32.

nr fabr.	typ	pompa	cena PLN/szt
10084152	HKM25	Wilo PARA SC 25/6	2747,38
10026500	HKM25	Wilo Para SC 25/6-180	3085,27
10084612	HKM25	Grundfos UPM3A/7	3192,94
10087356	HKM25	Lowara Eco 2/8	3028,89
10026451	HKM25	bez pompy kvs=6,3	1470,22
10084155	HKM32	Wilo PARA SC 30/6	4529,45
10084613	HKM32	Grundfos UPM3A/7	4974,98
10087368	HKM32	Lowara Eco 2/8	4993,53
10026883	HKM32	bez pompy kvs=18	2747,38

HKF25

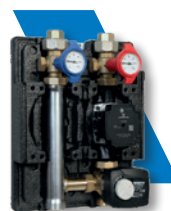
Gotowa do montażu grupa pompowa DN 25 z termostatycznym zaworem mieszającym 20-43°C / 20-55°C / 30-70°C. Zestaw zawiera jak HK25/HK32, dodatkowo zawór trójdrogowy mieszający z regulacją ręczną. Pozostałe mparametry jak wyżej w HK25/HK32.

nr fabr.	typ	pompa / regulacja	cena PLN/szt
10084597	HKF25	Wilo PARA SC/6 20 - 55 °C	2807,78
10084598	HKF25	Grundfos UPM3A/7 20 - 55 °C	3313,05
10087359	HKF25	Lowara Eco 2/8 20 - 55 °C	2929,88
10084599	HKF25	bez pompy 20 - 55 °C	1821,15
10084600	HKF25	Wilo PARA SC/6 30 - 70 °C	2807,78
10084601	HKF25	Grundfos UPM3A/7 30 - 70 °C	3313,05
10087360	HKF25	Lowara Eco 2/8 30 - 70 °C	2929,88
10084602	HKF25	bez pompy 30 - 70 °C	1800,85

HKFC25

Gotowa do montażu grupa pompowa DN 25 z elektrycznym zaworem mieszającym 5-95 °C (*uwaga na maksymalną temperaturę pracy pompy). Zestaw zawiera jak HK25/HK32, dodatkowo zawór trójdrogowy mieszający z napędem. Pozostałe mparametry jak wyżej w HK25/HK32.

nr fabr.	typ	pompa / regulacja	cena PLN/szt
10084603	HKFC25	Wilo PARA SC/6 5-95 °C*	3179,46
10084604	HKFC25	Grundfos UPM3A/7 5-95 °C*	3424,03
10087361	HKFC25	Lowara Eco 2/8 5-95 °C*	3317,68
10084605	HKFC25	bez pompy 5-95 °C*	2421,29



HK25-SINGLE

Gotowa do montażu pojedyncza grupa pompowa pod pompę 180 mm, zawór kulowy przed i za pompą 1" z termometrem i izolacją EPP, przyłącze 1". W zestawie wspornik ścienny.

nr fabr.	typ	opis	DN	Cena PLN/szt
10051220	HK25-S	DN25 bez pompy	DN25	791,33

**HKM25HC**

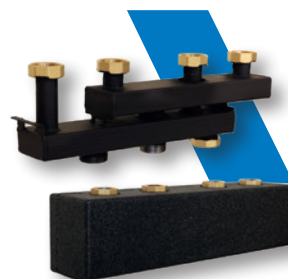
Kompaktowa gotowa do montażu grupa pompowa z cyfrowym regulatorem Climatic Control CC-HC (RLC-HC) do instalacji grzewczych i chłodzących, wyposażona w czujnik temperatury zewnętrznej, zawór mieszający do regulacji temperatury zasilania. Programy tygodniowe, 9 programów standardowych oraz 4 dowolnie programowalne. W komplecie: izolacja EPP, czujnik temperatury zewnętrznej, 2 czujniki temperatury wody (zasilanie i powrót), pompa elektroniczna, wspornik ścienny, zawory kulowe z termometrami. Przyłącza 1". Zasilanie 230 V AC 50Hz. Długość zabudowy pompy 180 mm. Dopuszczalne stosowanie roztworu wody z glikolem.

nr fabr.	kvs	pompa	cena PLN/szt
10084157	8	Wilo Yonos PARA SC/7	5865,98
10084614	6,3	Grundfos UPM3A/7	6088,75
10087358	8	Lowara Eco 2/8	6466,90
10087357	6,3	Lowara Eco 2/8	6466,90

**VB25/32**

Rozdzielacz do grup pompowych DN 25, DN32 z przegrodą termiczną. Wyposażony w trzy przyłącza od strony kotła 1 1/2" – dowolność wyboru zasilania po prawej lub lewej stronie, trzeci króciec zostaje zaślepiony. W zestawie izolacja cieplna EPP. Przepływ do 3 m³/h – do mocy około 70 kW ($\Delta T = 20^{\circ}C$). Przyłącza: nakrętka złączna 1 1/2" od strony grup pompowych, 1 1/2" gz od strony źródła.

nr fabr.	typ	opis	cena PLN/szt
10025900	VB25/32-2	2 obiegi	1262,36
10025901	VB25/32-3	3 obiegi	1819,26
10026672	VB25/32-4	4 obiegi	2598,86
10026931	VB25/32-5	5 obiegów	3638,38
10026388	WH-VB32	uchwyt ścienny	112,79

**HW-Q 60/80**

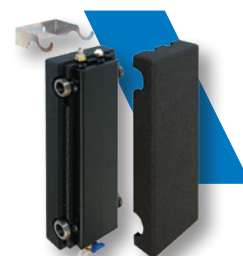
Gotowe do montażu, kompaktowe sprzęgło hydrauliczne, kompatybilne z HK25/32, HKM25/32, HKV50, VB32. W zestawie izolacja z EPP oraz tuleja zanurzeniowa do czujnika temperatury 1/2". Przyłącza nakrętka złączna 1 1/2" od strony grup pompowych, 1 1/2" gz od strony źródła.

nr fabr.	typ	wydajność / moc	DN	cena PLN/szt
10010424	HW-Q 60/80	1,5 m ³ /h – do ok 34 kW ($\Delta T = 20 K$)	1 1/2"	846,54

**HW80/120**

Gotowe do montażu kompaktowe sprzęgło hydrauliczne, stalowe, spawane, z tuleją czujnika 1/2" 6,5 mm, zaworem spustowym, ręcznym odpowietrznikiem, uchwytem ściennym i izolacją EPP.

nr fabr.	typ	wydajność / moc	DN	cena PLN/szt
10010376	HW 80/120	4 m ³ /h – ok. 80kw ($\Delta t = 20 K$)	1 1/2"	1363,29
10010378	RB-HW 80/120-VB20	zestaw rur do połączenia z rozdzielaczem VB25/32		608,86

**HW140/140**

Gotowe do montażu kompaktowe sprzęgło hydrauliczne, stalowe, spawane, z tuleją czujnika 1/2" 6,5 mm, zaworem spustowym, ręcznym odpowietrznikiem, uchwytem ściennym i izolacją EPP.

nr fabr.	typ	wydajność / moc	DN	cena PLN/szt
10010419	HW 140/140	10 m ³ /h – ok 200kw ($\Delta t = 20 K$)	1 1/2"	3146,14



GRUPY POMPOWE DO SYSTEMÓW CHŁODZĄCYCH

HK25-C und HK25-KH-C

Kompaktowa grupa pompowa do montażu w systemach chłodzących (dodatkowo wyposażona w izolację wewnętrzną XPE - ochrona przed kondensacją) do obiegów bezpośrednich. Rozsaw osi 125mm. Długość zabudowy pompy 180mm,

nr fabr.	typ	pompa	cena PLN/szt
10088551	HK25-C	Wilo Para G SC/7	3 245,62
10088550	HK25-KH-C	Wilo Para G SC/7	3 369,10

HKM25-C

Kompaktowa grupa pompowa do montażu w systemach chłodzących (dodatkowo wyposażona w izolację wewnętrzną XPE - ochrona przed kondensacją) z mieszaczem. Długość zabudowy pompy 180mm,

nr fabr.	typ	pompa	cena PLN/szt
10088549	HKM25-C	Wilo Para G SC/7	4 154,08

SDDF

Wielofunkcyjne sprzęgło hydrauliczne. Niski spadek ciśnienia. Obudowa ze stali ST37. W zestawie magnetoodmulacz oraz odpowietrznik. Przyłącza kołnierzowe zgodne z PN16 (DIN2633/EN1092). Maksymalne ciśnienie robocze PN10. Temperatura 0°C do 110°C.

nr fabr.	wydajność	DN	cena PLN/szt
SDDF050W	12,50 m3/h	DN50	14444,11
SDDF065W	20,00 m3/h	DN65	16702,21
SDDF080W	27,00 m3/h	DN80	22618,04
SDDF100W	47,00 m3/h	DN100	25081,27
SDDF125W	72,00 m3/h	DN125	41783,49
SDDF150W	108,00 m3/h	DN150	44620,14
SDDF200W	180,00 m3/h	DN200	70858,51
SDDF250W	288,00 m3/h	DN250	156994,87
SDDF300W	288,00 m3/h	DN300	201410,47

W sprzedaży dostępne również łupiny izolacyjne do SDDF (TBX050A01, TBX065A01, TBX080A01, TBX100A01, TBX125A01, TBX150A01)

WT-BOX 25

Gotowa do montażu kompaktowa jednostka z wymiennikiem ciepła i z osprzętem. Wymiennik ze stali nierdzewnej. W zestawie grupa bezpieczeństwa KSG, rury przyłączeniowe, łupina izolacyjna z EPP. Możliwość zastosowania do grup pompowych serii HK8180. Maks. moc cieplna: do 30 kW.

nr fabr.	typ	cena PLN/szt
10027549	WT-BOX 25	3564,17



MODUŁY WATTMIX**WATTMIX 1P (1 pompa w obiegu mieszczowym)**

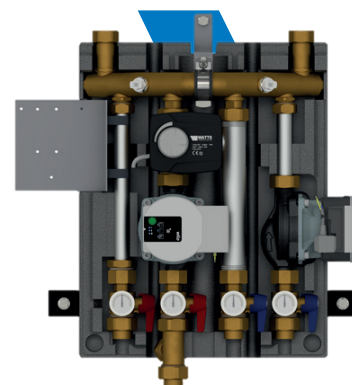
Gotowa do montażu, kompaktowa stacja. W zestawie: 1 obieg bezpośredni (np. grzejnikowy), 1 obieg mieszczowy (ogrzewanie podłogowe) z 3-drogowym zaworem mieszczącym. Długość zabudowy pompy w obiegu mieszczowym 130 mm. Izolacja z EPP, zawory odcinające z termometrami. Możliwość montażu z boku lub bezpośrednio pod kotłem. Przyłącza płaskouszczelniane.

nr fabr.	pompa	cena PLN/szt
10084656	1 x Wilo PARA SC/6	4306,68
10036998	bez pompy	3341,37

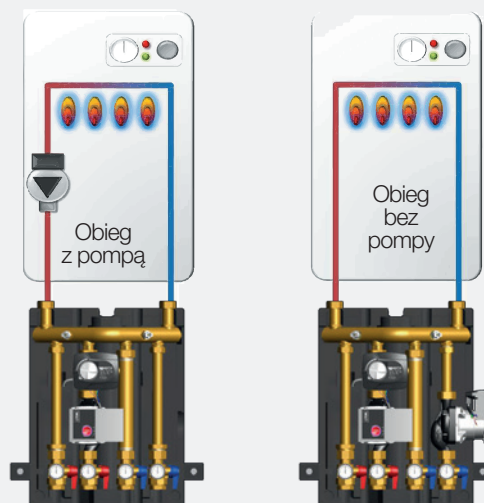
**WATTMIX 2P (2 pompy w obiegu)**

Gotowa do montażu, kompaktowa stacja. W zestawie: 1 obieg bezpośredni (np. grzejnikowy), 1 obieg mieszczowy (ogrzewanie podłogowe) z 3-drogowym zaworem mieszczącym. Długość zabudowy pompy w obiegu mieszczowym i obiegu bezpośrednim 130 mm. Izolacja z EPP, zawory odcinające z termometrami. Możliwość montażu z boku lub bezpośrednio pod kotłem. Maksymalna moc cieplna: 48 kW : obieg bezpośredni 18,5 kW, obieg mieszczowy 16,4 kW.

nr fabr.	pompa	cena PLN/szt
10084655	2 x Wilo PARA SC/6	6905,48

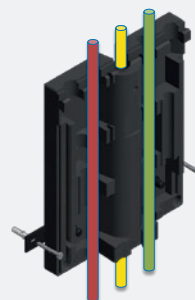
**WSKAZÓWKA TECHNICZNA****WATTMIX****Dane techniczne obu obiegów grzewczych**

kvs	4,2
Maks. moc sumaryczna	28 kW
Obieg bezpośredni	
Moc cieplna	18,5 kW
Przepływ	796 l/min
ΔT	20°C
Obieg mieszczowy	
Moc grzewcza	16,4 kW
Przepływ	1428 l/min
ΔT	20°C

Schemat podłączenia**Zastosowanie**

Szczeliny w izolacji umożliwiają poprowadzenie rur wody i gazu bezpośrednio przez stację WattMix.

gaz
z.w.
c.w.u



GRUPY POMPOWE DN40-DN50

HK40/HK50

Gotowa do montażu grupa pompowa DN 40 i DN 50. Zestaw zawiera: zawory odcinające 2" z termometrami, zawór zwrotny, łupinę izolacyjną EPP z mocowaniem, złączki i mocowanie ścienne. Produkt przetestowany pod ciśnieniem. Do systemów grzewczych/chłodzących. Wykonania z pompą lub bez. Długość zabudowy pompy HK40: 220 mm, HK50: 280, Maksymalna moc obiegu grzewczego: około 280 kW.

nr fabr.	typ	pompa	cena PLN/szt
10087155	HK40	WILO YONOS MAXO Plus 40/0,5-8	14141,60
10026871	HK40	Grundfos Magna3 40-100F	13459,36
10027651	HK40	bez pompy	3525,08
10087156	HK50	Wilo Yonos Maxo Plus 50/0,5-9	19225,00
10026872	HK50	Grundfos Magna3 50-100F	18586,73
10027652	HK50	bez pompy	3845,53



HKM40/HKM50

Gotowa do montażu grupa pompowa DN 40 i DN 50 z 3-drogowym zaworem mieszającym. Zestaw zawiera: zawory odcinające 2" z termometrami, zawór zwrotny, łupinę izolacyjną EPP z mocowaniem, złączki i mocowanie ścienne. Produkt przetestowany pod ciśnieniem. Do systemów grzewczych/chłodzących. Wykonania z pompą lub bez. Długość zabudowy pompy HK40: 220 mm, HK50:280. Maksymalna moc obiegu grzewczego: około 280 kW.

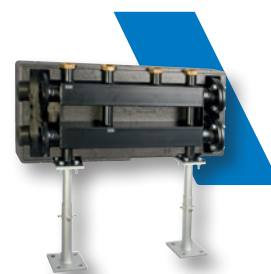
nr fabr.	typ	pompa	cena PLN/szt
10087157	HKM40	Wilo Yonos Maxo Plus 40/0,5-9	17121,33
10026873	HKM40	Grundfos Magna3 40-100F	17304,89
10027653	HKM40	bez pompy	6249,00
10087158	HKM50	Wilo Yonos Maxo Plus 50/0,5-9	22599,51
10026874	HKM50	Grundfos Magna3 50-100F	31186,10
10027650	HKM50	bez pompy	9801,37



VB40/50

Gotowy do montażu rozdzielacz DN80 do grup pompowych HK / HKM DN40 / DN50. Przyłącza obiegów grzewczych 2" (możliwość podłączenia grup DN 25 i DN 32 przy pomocy przejściówek REDU50/32 – należy zamawiać oddzielnie). Modułowa konstrukcja. Izolacja cieplna EPP. Możliwość podłączenia zasilania z prawej lub lewej. Dla obsługi kotła lub zespołu kotłów do 460 kW (kołnierz DN80). Wsporniki trzeba zamawiać oddzielnie. Jako osprzęt dostępne również kolana do łączenia rozdzielaczy w narożniku pomieszczenia. PN6.

nr fabr.	typ	opis	DN	cena PLN/szt
10011282	VB50/80-2	2 obiegi	DN80	5016,32
10011283	VB50/80-3	3 obiegi	DN80	6275,46



VB40/50-ECK

Zestaw dwóch kolan. Składa się z 2 preizolowanych kolanek do łączenia rozdzielaczy DN 80 w narożniku pomieszczenia.

nr fabr.	typ	DN	cena PLN/szt
10011284	VB40/50-ECK	DN80	2895,94



VB40/50 – FUSS

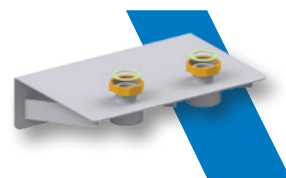
Zestaw wsporników do rozdzielacza VB40/50 (w zestawie 2 regulowane słupki, 8 śrub i nakrętki)
Wysokość regulowana w zakresie 650 – 850 mm.

nr fabr.	typ	cena PLN/szt
10011285	VB40/50-FUSS	2116,26

**WH-HK/HHM 40/50**

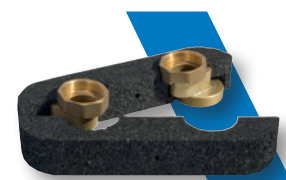
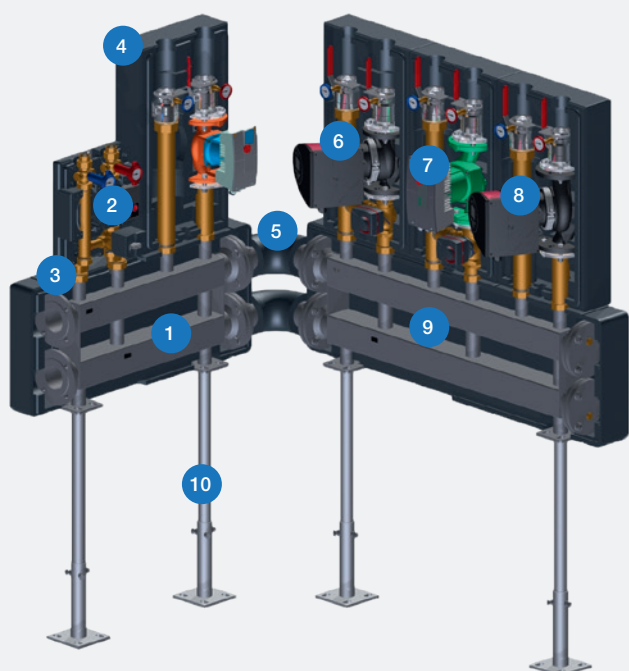
Uchwyt ścienny do grup pompowych HK/HKM DN 40/50.

nr fabr.	typ	cena PLN/szt
10083722	WH-HK/HKM 40/50	769,11

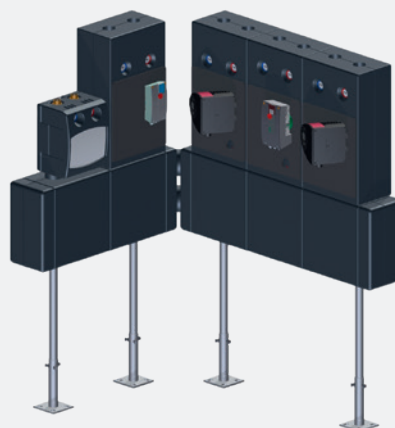
**REDU**

Redukcja DN40/50 do DN25/32. Do połączenia grup pompowych HK 25/32 i HKM 25/32 z rozdzielaczami VB40/50. Izolacja cieplna EPP w zestawie.

nr fabr.	typ	DN	cena PLN/szt
10011286	REDU50/32	2" x 1 1/2"	846,54

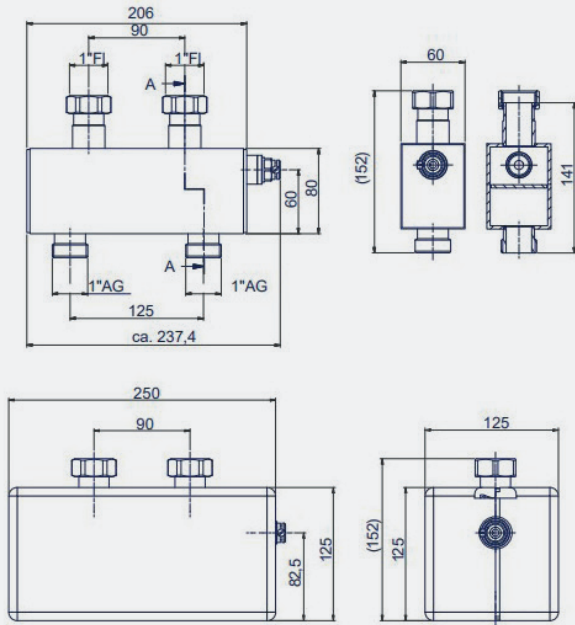
**WSKAZÓWKA TECHNICZNA**

- 1 Rozdzielacz **VB50/80-2**
- 2 Grupa mieszająca **PASM25** lub **PASM32**
- 3 Redukcja **REDU50/32**
- 4 Grupa pompowa **HK50**
- 5 Kolana **VB50/80-ECK**
- 6 Grupa mieszająca **HKM40**
- 7 Grupa mieszająca **HKM50**
- 8 Grupa pompowa **HK50**
- 9 Rozdzielacz **VB50/80-3**
- 10 Zestaw **HKV-FUSS**

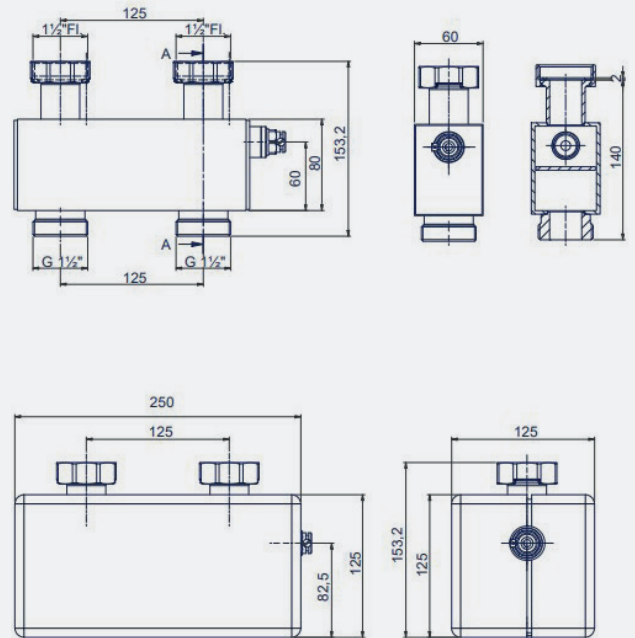


WYMIARY (mm)

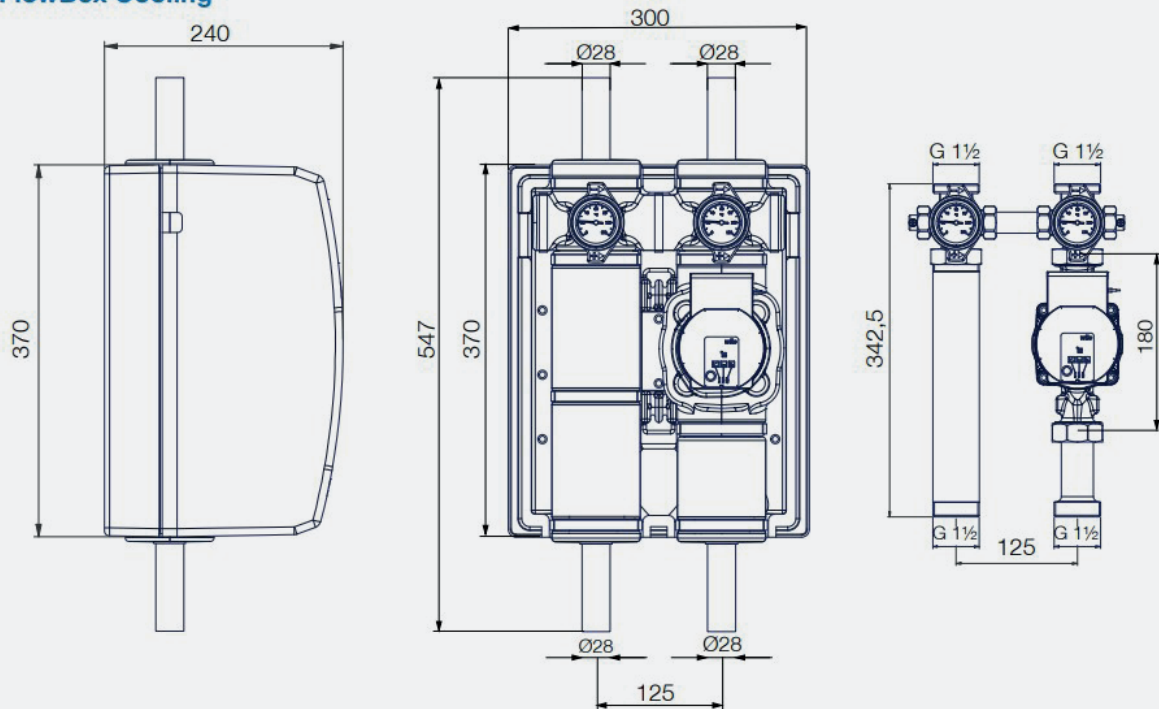
HW-Q60/80 1", 1,1 m³/h



HW-Q60/80 1½", 1,5 m³/h

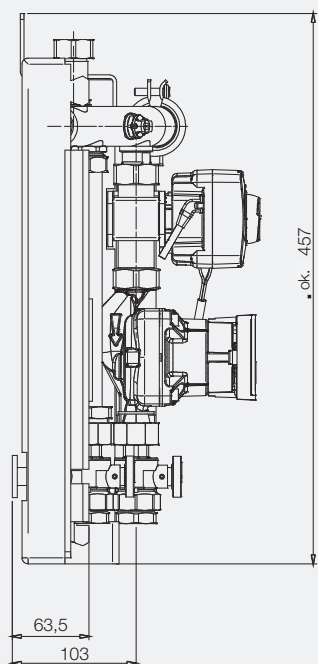
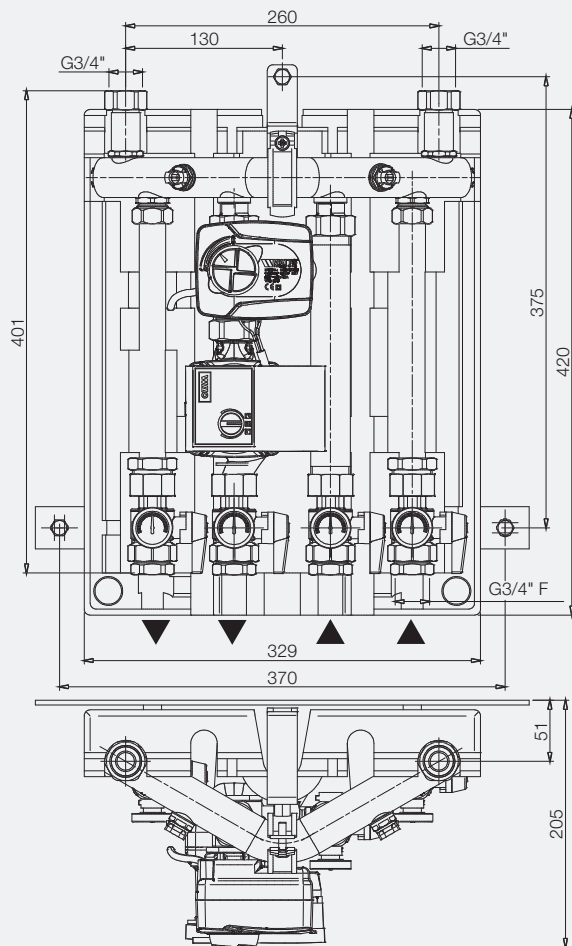


FlowBox Cooling

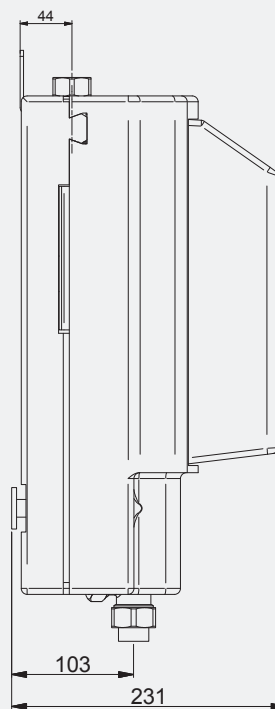
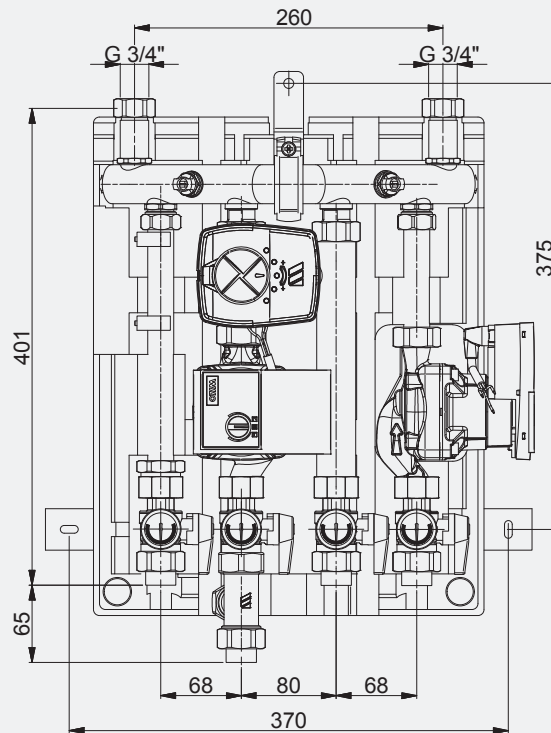


WYMIARY (mm)

WATTMIX Z 1 POMPA

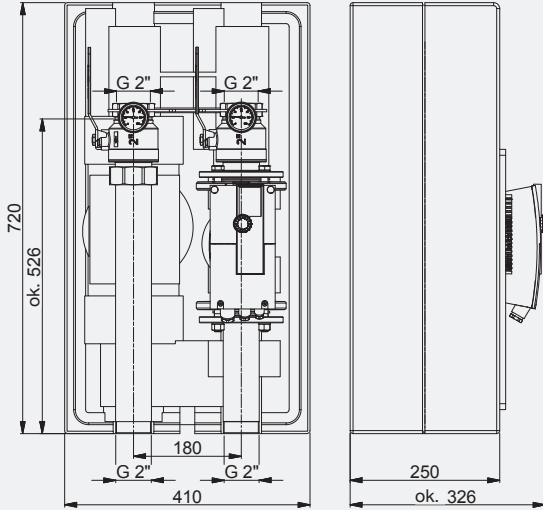


WATTMIX Z 2 POMPAMI

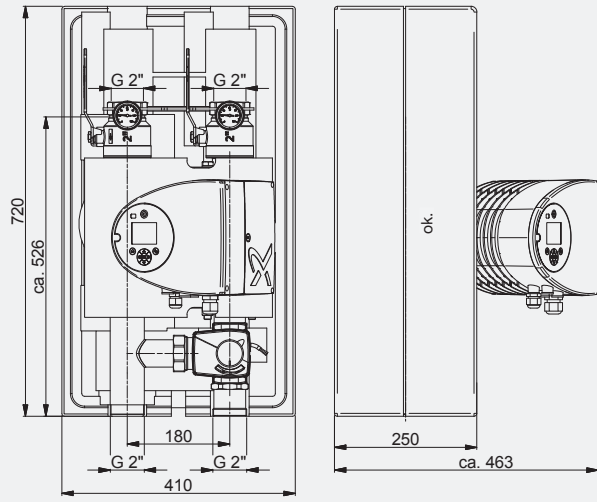


WYMIARY (mm)

HK40, HK50

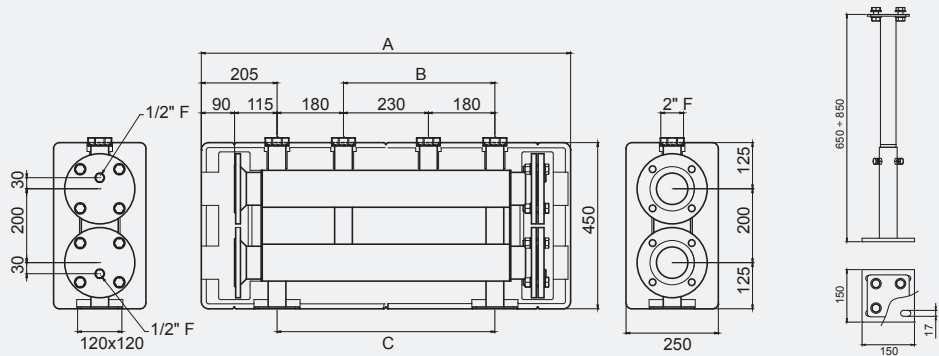


HKM40, HKM50

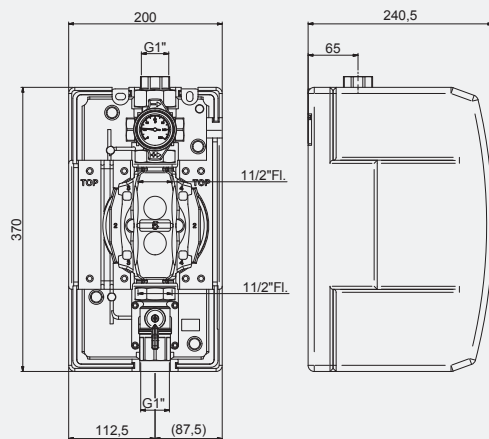


HKV50, HKV-FUSS

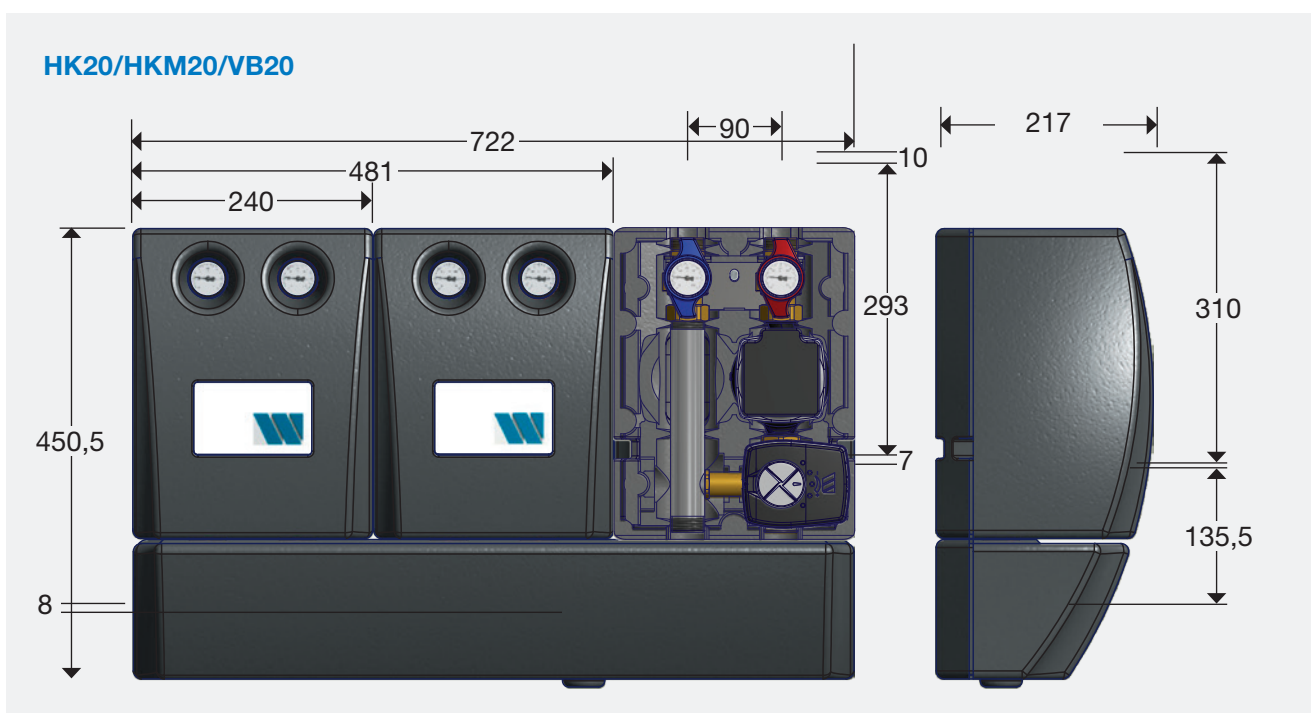
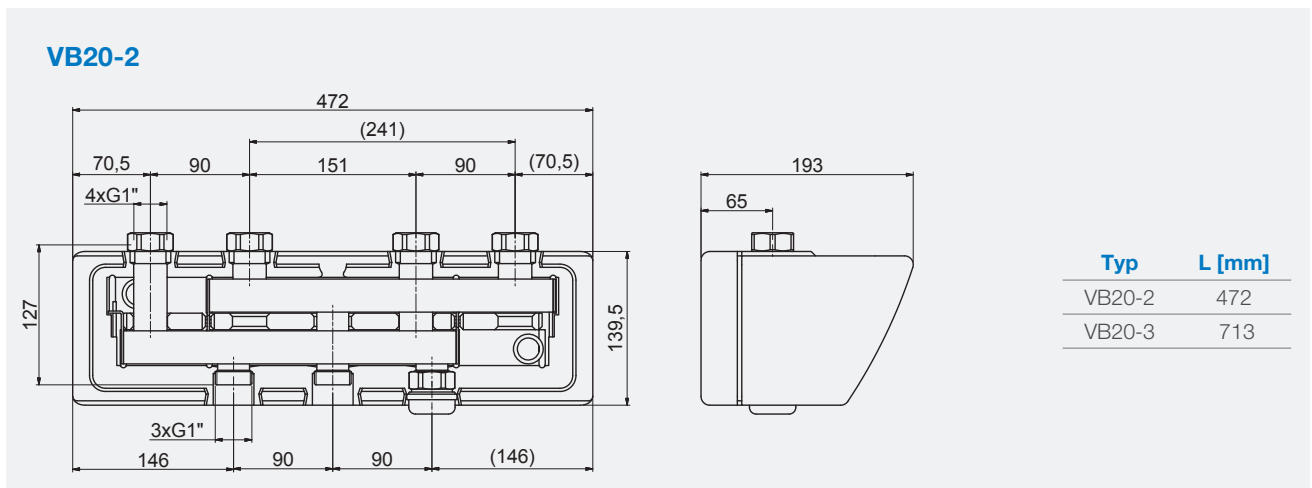
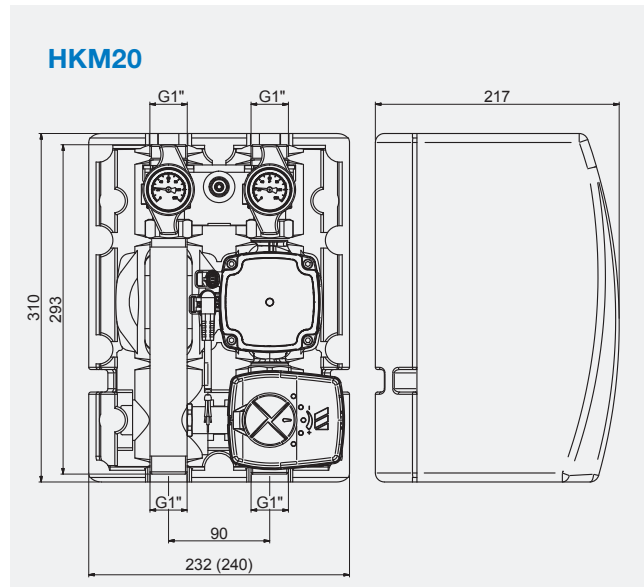
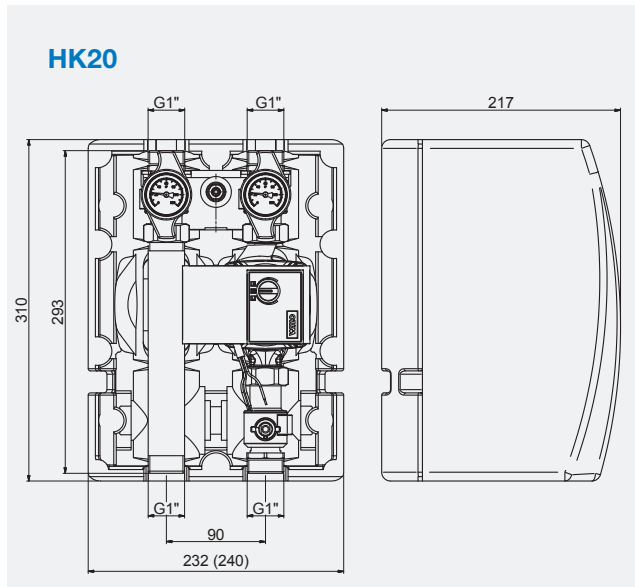
Typ	L
HKV50-2	1000
HKV50-3	1410



HK25S

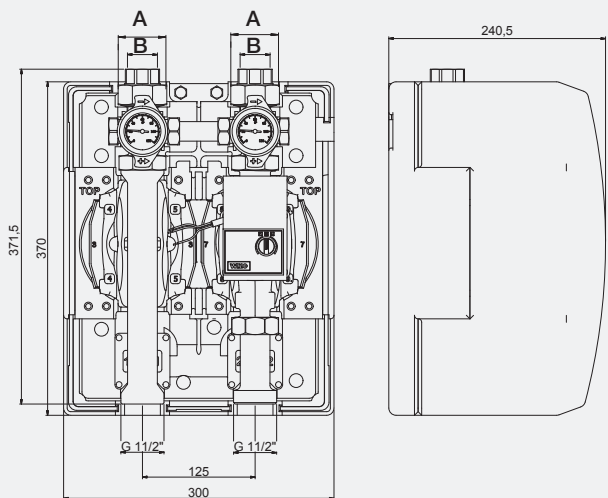


WYMIARY (mm)



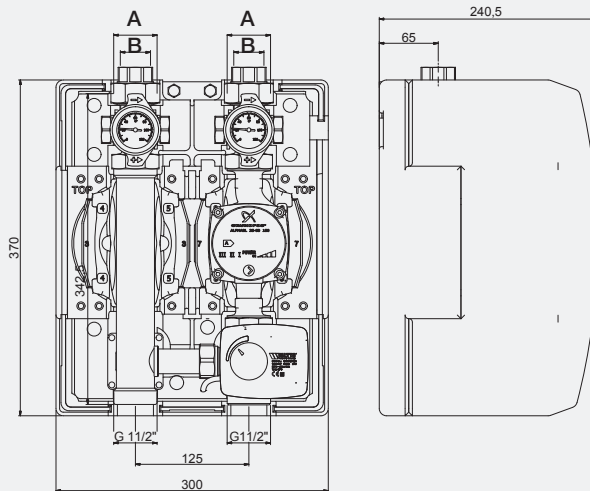
WYMIARY (mm)

HK25/32



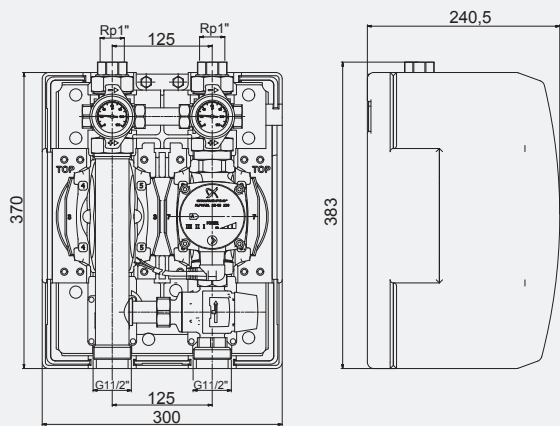
Typ	A	B
PAS25	1 1/2" nz	1" IG
PAS32	2" nz	1 1/4" IG

HKM25/32

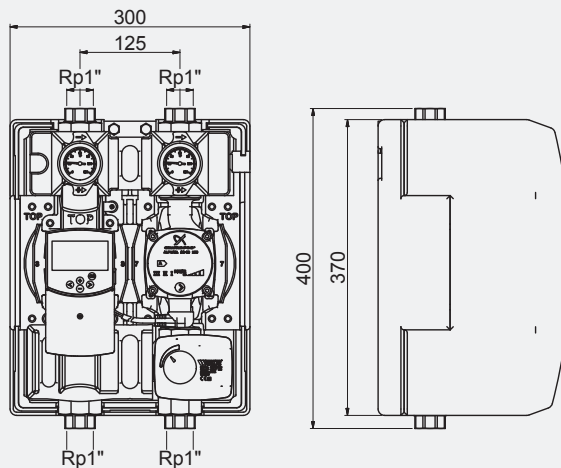


Typ	A	B
PASM25	1 1/2" nz	1" IG
PASM32	2" nz	1 1/4" IG

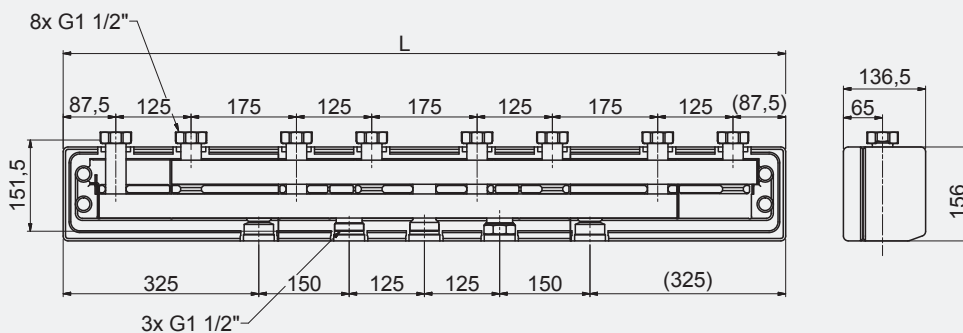
HKF25



FBHC25



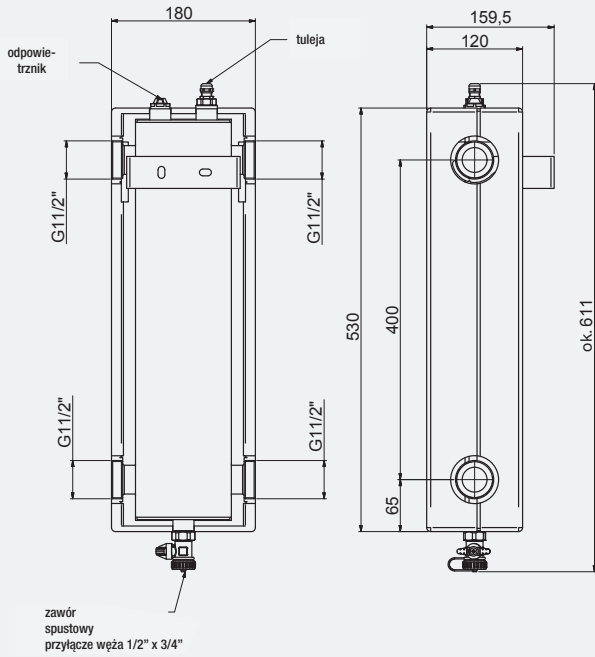
VB32



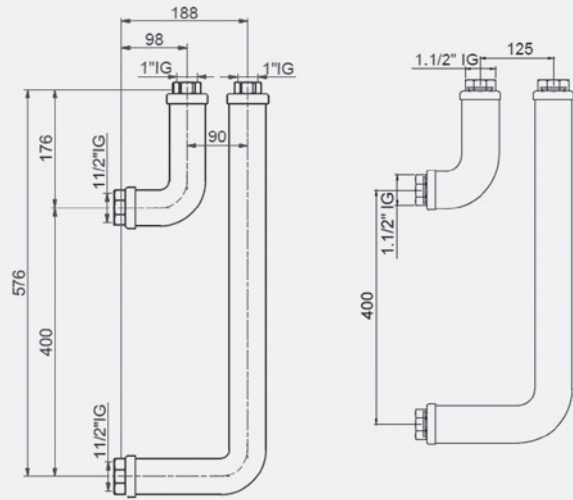
Typ	L [mm]
VB32-2	600
VB32-3	900
VB32-4	1200
VB32-5	1500

WYMIARY (mm)

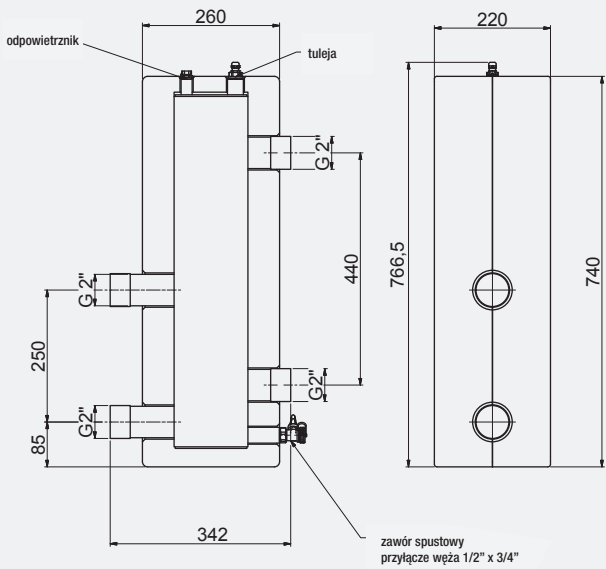
HW 80/120, 4m³



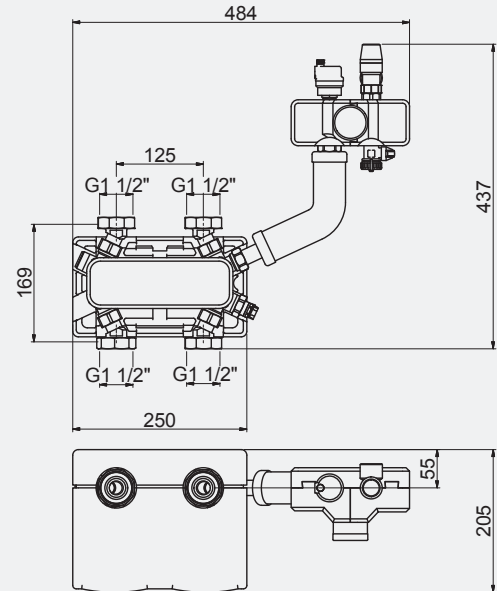
RB-HW 80/120 VB20 RB-HW 80/120 VB25/32



HW 40/140, 10m³



WT-BOX25



Rozdział 2.2

Mieszkańowe węzły ciepłne

MIESZKANIOWE WĘZŁY CIEPLNE HIU

HIU Heat Comfort Line

Kompaktowe mieszkaniowe węzły ciepłne do obsługi instalacji zasilanych z lokalnych sieci ciepłowniczych. Priorytet przygotowania c.w.u. Higieniczne przygotowanie c.w.u w wymienniku ciepła. Nastawa temperatury c.w.u. 60 °C (57 - 65 °C). W zestawie sterownik z wyświetlaczem. Maksymalny przepływ po stronie c.o. 1150 l/h. Zadana różnica ciśnienia: 20 KPa. Z miejscem na ciepłomierz 110mm. Przyłącza 3/4". W zestawie uchwyt ścienny oraz izolacja z EPP.

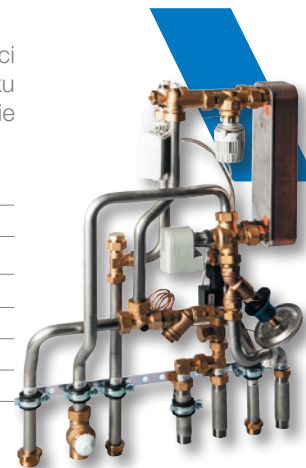


nr fabr.	typ	opis	cena PLN/szt
10085616	HIU Heat Comfort E CW4	7,5 l/min 26,2 KW	na zapytanie
10085617	HIU Heat Comfort E CW5	9 l/min 31,4 KW	na zapytanie
10085618	HIU Heat Comfort E CW6	16,5 l/min 57,5KW	na zapytanie

HIU2 HK do obiegów grzewczych bezpośrednich

Kompaktowe mieszkaniowe węzły ciepłne do obsługi instalacji zasilanych z lokalnych sieci ciepłowniczych. Priorytet przygotowania c.w.u. Higieniczne przygotowanie c.w.u w wymienniku ciepła (lutowanym miedzią, opcjonalnie stalą nierdzewną). Nastawa temperatury c.w.u. w zakresie 20 do 70°C. Przygotowane do montażu wodomierza, ciepłomierza.

nr fabr.	typ	wymiennik	wydajność	cena PLN/szt
10079852	HIU2 HK 12	lut miedź	12 l/min	7756,12
10079891	HIU2 HK 12	lut stal nierdzewna	12 l/min	9564,08
10078464	HIU2 HK 17	lut miedź	17 l/min	8073,69
10079893	HIU2 HK 17	lut stal nierdzewna	17 l/min	9978,02
10085285	HIU2 HK 22	lut miedź	22 l/min	8794,37
10085286	HIU2 HK 22	lut stal nierdzewna	22 l/min	na zapytanie



HIU2 HKM do obiegów grzewczych mieszanych

Kompaktowe mieszkaniowe węzły ciepłne do obsługi instalacji zasilanych z lokalnych sieci ciepłowniczych. Priorytet przygotowania c.w.u. Higieniczne przygotowanie c.w.u w wymienniku ciepła (lutowanym miedzią, opcjonalnie stalą nierdzewną). Obsługa obiegów grzewczych systemów płaszczyznowych, w zestawie grupa pompowo-mieszająca. Nastawa temperatury c.w.u. w zakresie 20 do 70°C. Przygotowane do montażu wodomierza, ciepłomierza. Wydajność c.w.u. 12 i 17 l/min.

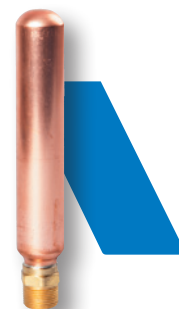
nr fabr.	typ	wymiennik	wydajność	cena PLN/szt
10079851	HIU2 HKM 12	lut miedź	12 l/min	11019,13
10079892	HIU2 HKM 12	lut stal nierdzewna	12 l/min	12827,10
10078463	HIU2 HKM 17	lut miedź	17 l/min	11336,69
10079894	HIU2 HKM 17	lut stal nierdzewna	17 l/min	13240,95
10085287	HIU2 HKM22	lut miedź	22 l/min	na zapytanie
10085288	HIU2 HKM22	lut stal nierdzewna	22 l/min	na zapytanie



AKCESORIA DO MIESZKANIOWYCH WĘZŁÓW CIEPLNYCH**HIU WSD amortyzator uderzeń hydraulicznych**

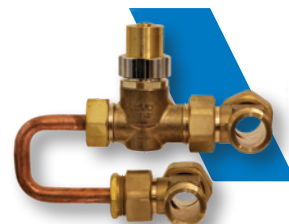
Do opcjonalnego montażu w mieszkaniowych węzłach ciepłych HIU1/HIU2. Redukuje powstające w instalacji uderzenia hydrauliczne. Przyłącza 3/4". Ciśnienie pracy 10 bar. Temperatura pracy 0-80° C.

nr fabr.	typ	cena PLN/szt
10079166	HIU-WSD	176,70

**Mostek cyrkulacyjny**

Do opcjonalnego montażu w mieszkaniowych węzłach ciepłych HIU2 po stronie pierwotnej. Chroni przed wychłodzeniem pionu grzewczego, np. w okresie braku pracy instalacji grzewczej. Zakres nastawy temperatury 40-60° C.

nr fabr.	cena PLN/szt
10079903	987,18

**Zestaw rurowy HK**

Izolowany zestaw rurowy do połączenie mieszkaniowego węzła ciepła HIU HK z grupą mieszającą ISOMIX i rozdzielaczem do obsługi systemów ogrzewania płaszczyznowego. Zestaw HK-HT pozwala na podłączenie jednego obiegu wysokotemperaturowego, np. grzejnika łazienkowego.

nr fabr.	typ	cena PLN/szt
10078466	HK	546,89
10079904	HK-HT	719,56

**Zestaw rurowy HKM**

Izolowany zestaw rurowy do połączenie mieszkaniowego węzła ciepła HIU HKM do rozdzielacza do obsługi systemów ogrzewania płaszczyznowego / rozdzielacza grzejnikowego. Zestaw HKM-HT pozwala na podłączenie jednego obiegu wysokotemperaturowego, np. grzejnika łazienkowego.

nr fabr.	typ	cena PLN/szt
10078465		615,69
10079905	HKM-HT	653,61
10080314	Trójnik 3/4" do HKM-HT	103,88

**Ogranicznik przepływu – kryza**

Do montażu w mieszkaniowych węzłach HIU2.

nr fabr.	wydajność	cena PLN/szt
10079906	12 l/min.	na zapytanie
10079907	17 l/min.	na zapytanie

**Zestaw cyrkulacyjny**

Do opcjonalnego montażu w mieszkaniowych węzłach ciepłych HIU2. W zestawie pompa cyrkulacyjna, zawór odcinający, zawór zwrotny, uchwyty montażowe oraz termostat regulacyjny.

nr fabr.	cena PLN/szt
10080335	1857,73



HIU2U

Podtynkowa szafka z blachy stalowej, ocynkowanej, lakierowanej na biało. W zestawie korpus – rami, drzwi (wraz z izolacją), zamek, mocowanie mieszkaniowego węzła ciepła oraz zestaw zaworów kulowych.

nr fabr.	typ	cena PLN/szt
10078499	HIU2U-2	3299,21



HIU2A

Natynkowa szafka z blachy stalowej, ocynkowanej, lakierowanej na biało. W zestawie korpus – rami, drzwi (wraz z izolacją), zamek, mocowanie mieszkaniowego węzła ciepła oraz zestaw zaworów kulowych.

nr fabr.	typ	cena PLN/szt
10078486	HIU2A-2	2880,88



VSHU

Podtynkowa szafka rozdzielacza z blachy stalowej, ocynkowanej, lakierowanej na biało do montażu pod szafką z mieszkaniowym węzłem ciepła HIU2-U. W zestawie korpus – rami, drzwi (wraz z izolacją), zamek, mocowanie rozdzielacza. Głębokość zabudowy 150 mm.

nr fabr.	typ	szerokość	do obiegów	cena PLN/szt
10079156	VSHU-2	600	2-3	781,71
10079245	VSHU-3	750	4-6	819,27
10078488	VSHU-4	900	7-9	883,32
10079247	VSHU-5	1100	10-12	943,05



VSHA

Natynkowa szafka rozdzielacza z blachy stalowej, ocynkowanej, lakierowanej na biało do montażu pod szafką z mieszkaniowym węzłem ciepła HIU2-U. W zestawie korpus – rami, drzwi (wraz z izolacją), zamek, mocowanie rozdzielacza. Głębokość zabudowy 160 mm.

nr fabr.	typ	szerokość	do obiegów	cena PLN/szt
10079243	VSHA-2	600	2-3	732,51
10079244	VSHA-3	750	4-6	745,72
10078487	VSHA-4	900	7-9	849,21
10079246	VSHA-5	1100	10-12	930,23



HIU2VSUI

Jednoczęściowa szafka podtynkowa z ocynkowanej stali pomalowanej na biało do montażu węzłów HIU2 HKM z rozdzielaczami. W zestawie stabilny uchwyt do montażu węzła oraz konsola zaworów kulowych. Izolacja termiczna szafki oraz drzwiczek.

nr fabr.	typ	szerokość	do obiegów	cena PLN/szt
10085022	HIU2VSUI-2	600	max. 6	4380,38
10085023	HIU2VSUI-4	900	7-12	4710,26



HIU2VSAI

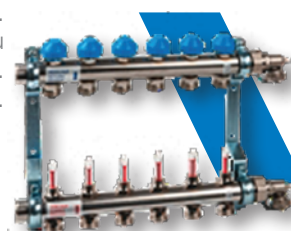
Jednoczęściowa szafka natynkowa z ocynkowanej stali pomalowanej na biało do montażu węzłów HIU2 HKM z rozdzielaczami. W zestawie stabilny uchwyt do montażu węzła oraz konsola zaworów kulowych. Izolacja termiczna szafki oraz drzwiczek.

nr fabr.	typ	szerokość	do obiegów	cena PLN/szt
10085020	HIU2VSAI-2	600	max. 6	4001,83
10085021	HIU2VSAI-4	900	7-12	4493,95

**HKV2013A VA**

Rozdzielacz ze stali nierdzewnej zgodny z EN 1264-4 do systemów ogrzewania płaszczyznowego. Przyłącza 1", wyposażony w przepływomierze na zasilaniu z odcięciem o minimalnym spadku ciśnienia 0-4 l/min, oraz zawory regulacyjno-odcinające M30 x 1,5. Wymiar zamknięcia 11,8 mm. Podłączenie obiegów grzewczych 3/4" eurokonus. Odstęp między obiegami 50 mm. PN 10. Zasilanie na dole, fabrycznie zmontowane. Zawory opróżniająco-napełniające w zestawie.

nr fabr.	typ	ilość obiegów	cena PLN/szt
10081934	HKV2013A VA02	2	461,47
10081935	HKV2013A VA03	3	557,61
10081936	HKV2013A VA04	4	655,02
10081937	HKV2013A VA05	5	737,08
10081938	HKV2013A VA06	6	833,19
10081939	HKV2013A VA07	7	951,77
10081940	HKV2013A VA08	8	1063,93
10081941	HKV2013A VA09	9	1168,73
10081942	HKV2013A VA10	10	1275,43
10081943	HKV2013A VA11	11	1371,57
10081944	HKV2013A VA12	12	1480,54

**ISOMIX F**

Grupa mieszająca do ograniczenia temperatury systemów płaszczyznowych, moc maks. 14 kW. Zakres regulacji temperatur 20-70°C. Pompa, ogranicznik temperatury okablowany fabrycznie. Pasująca do wszystkich rozdzielaczy firmy Watts 1".

nr fabr.	pompa	średnica	cena PLN/szt
10084161	Wilo PARA SCU/6	1"	2927,31

**ISOMIX HC**

Grupa mieszająca do ograniczenia temperatury systemów płaszczyznowych, moc maks. 14 kW. Zakres regulacji temperatur 20-70°C. W zestawie pompa, zawór mieszający, czujnik temperatury zewnętrznej, regulator obiegu grzewczego CC-HC. Możliwość montażu z prawej lub lewej strony rozdzielacza. Pasująca do wszystkich rozdzielaczy firmy Watts 1".

nr fabr.	pompa	średnica	cena PLN/szt
10084160	Wilo PARA SCU/6	1"	4840,79
10084634	Grundfos UPM3A/7	1"	na zapytanie

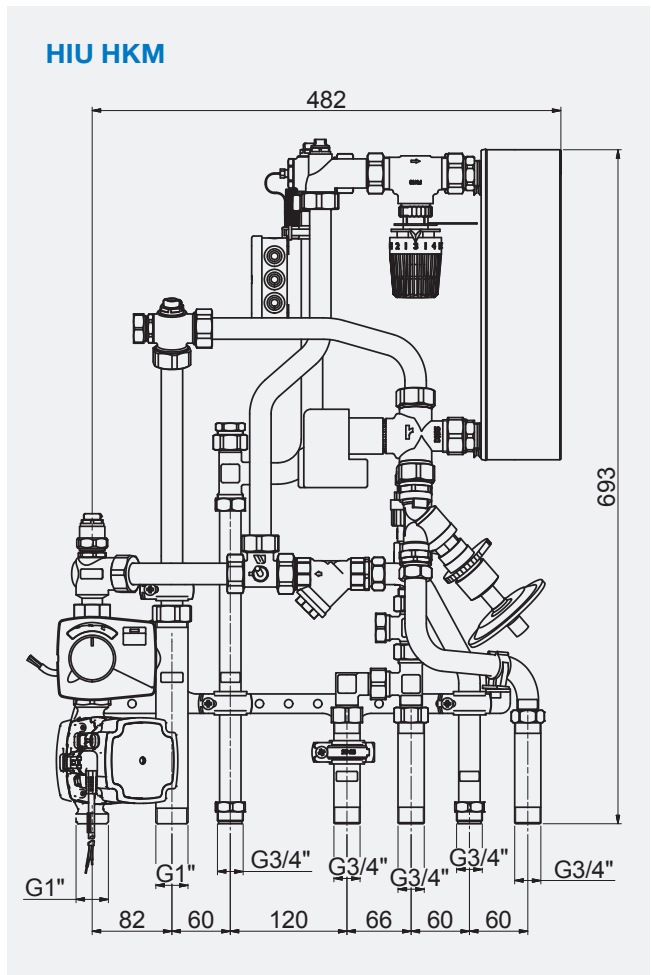
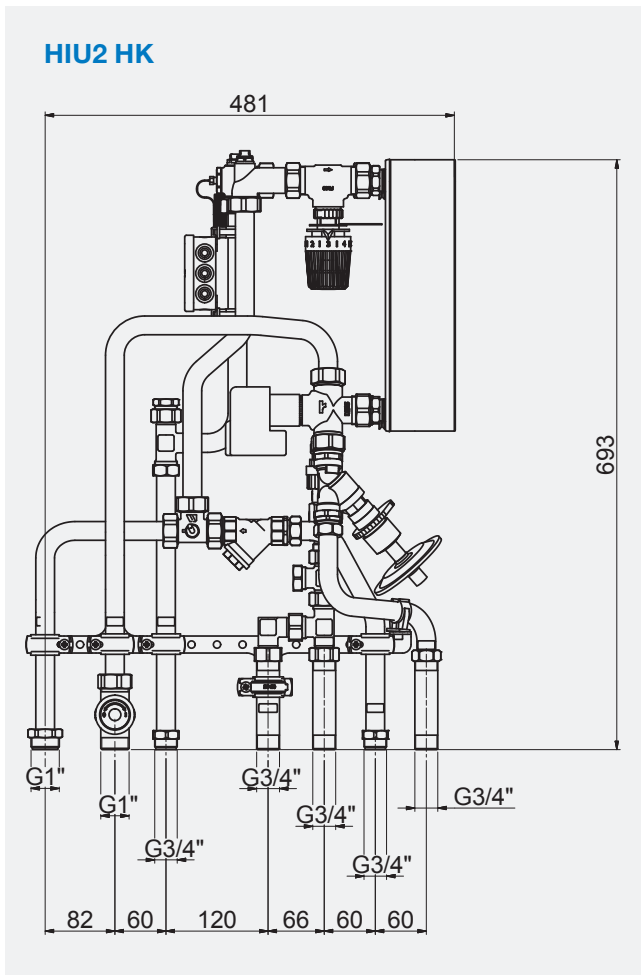
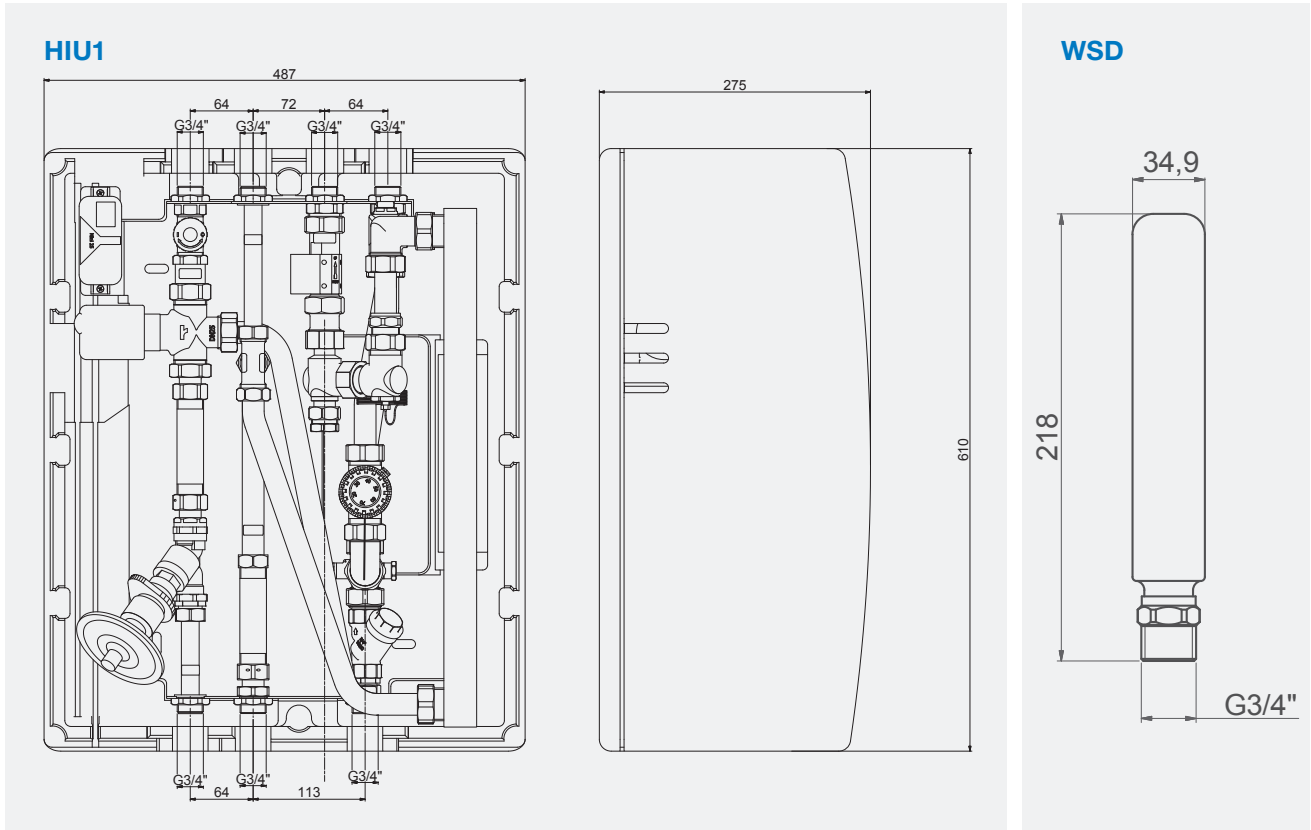
**Szyna / uchwyt**

Do montażu listwy regulacyjnej w szafkach mieszkaniowych węzłów ciepłych HIU2.

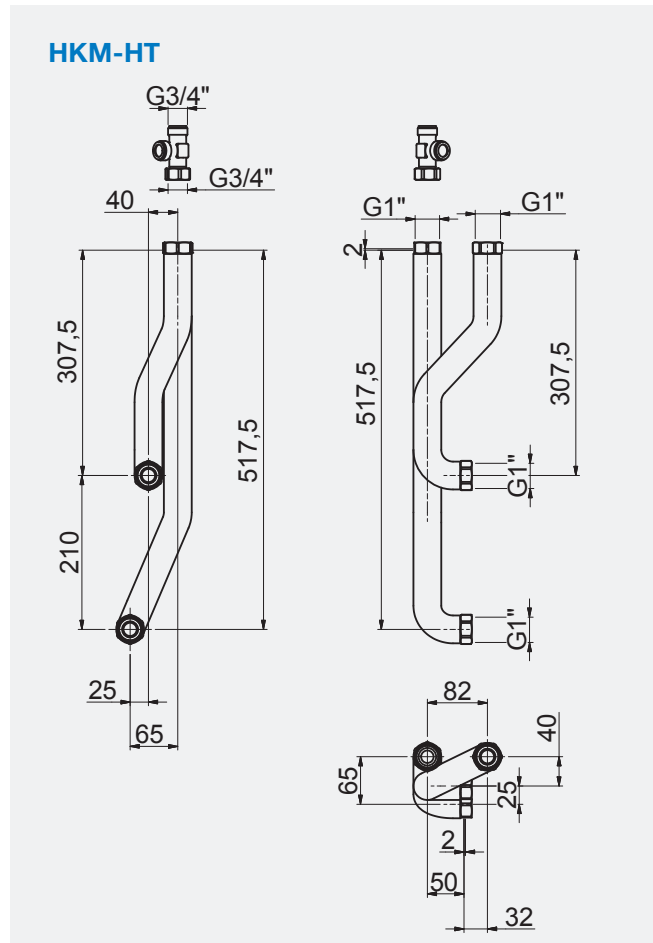
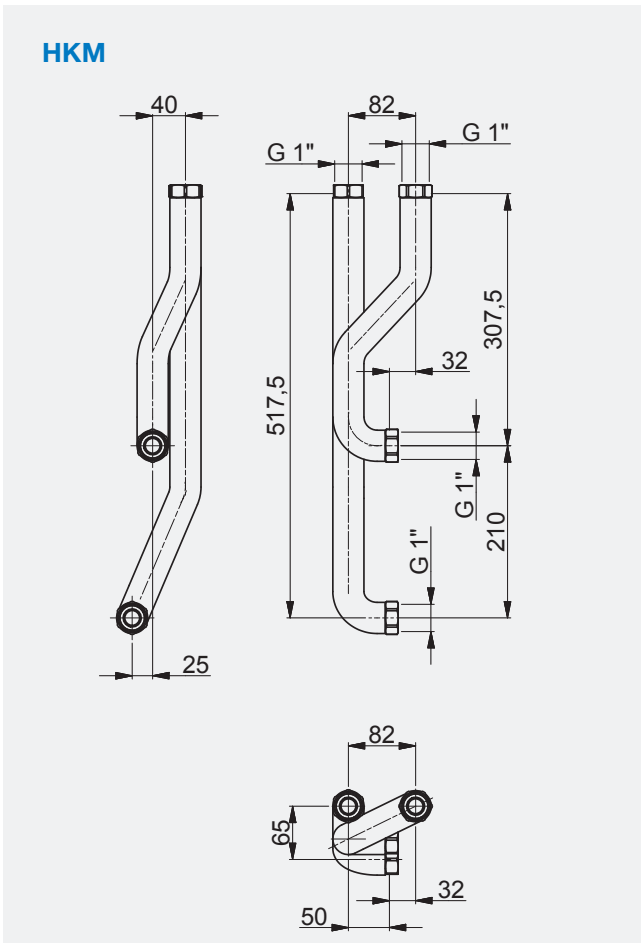
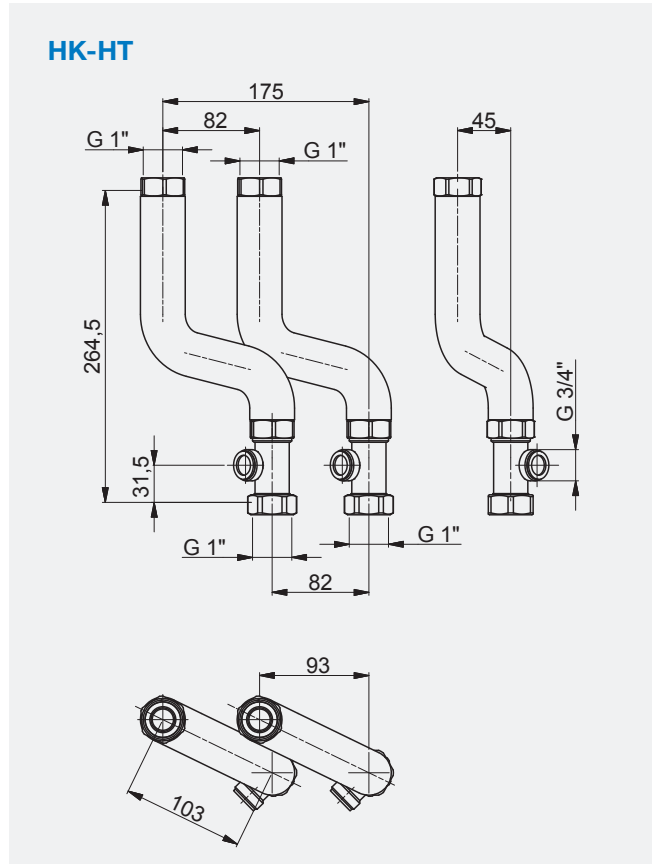
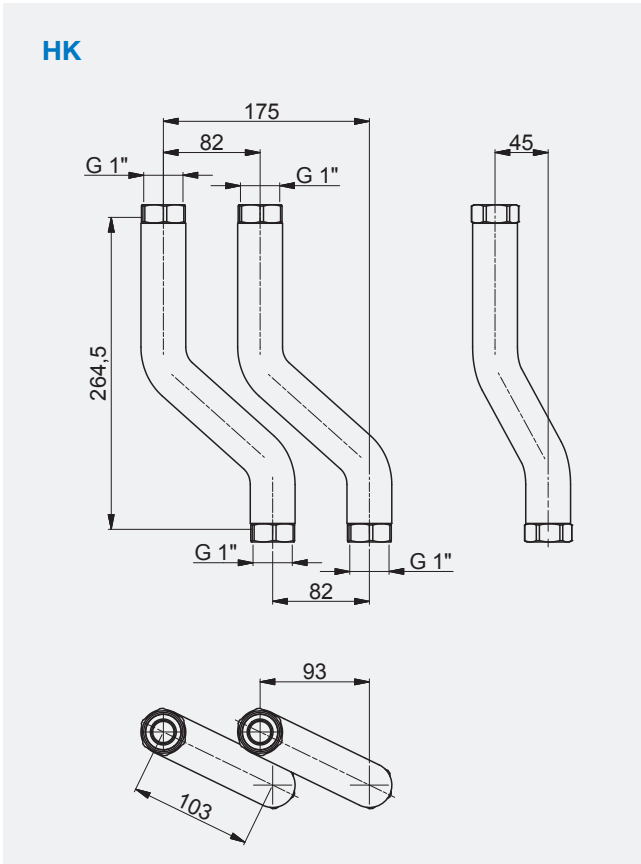
nr fabr.	cena PLN/szt
10082911	141,00



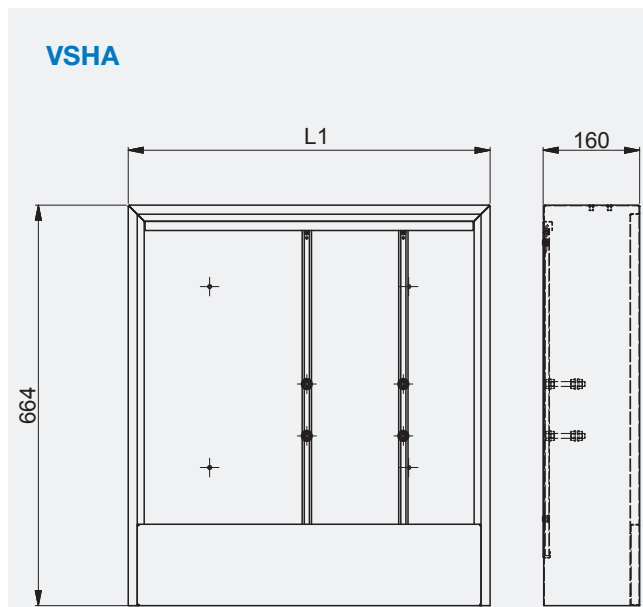
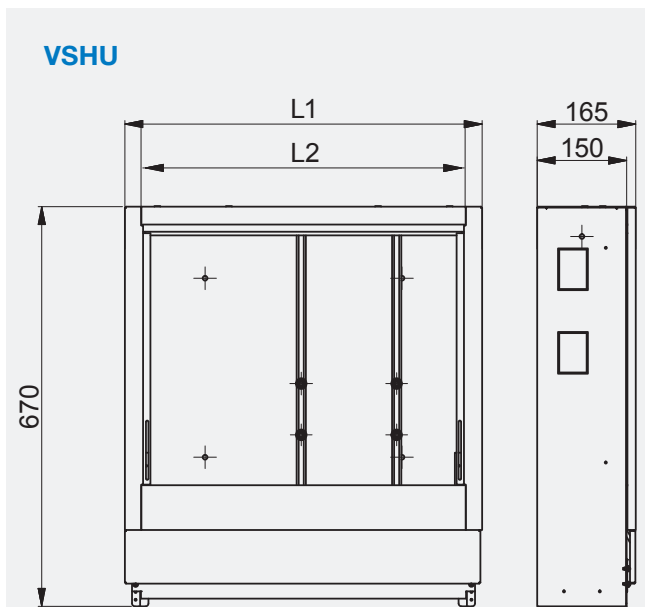
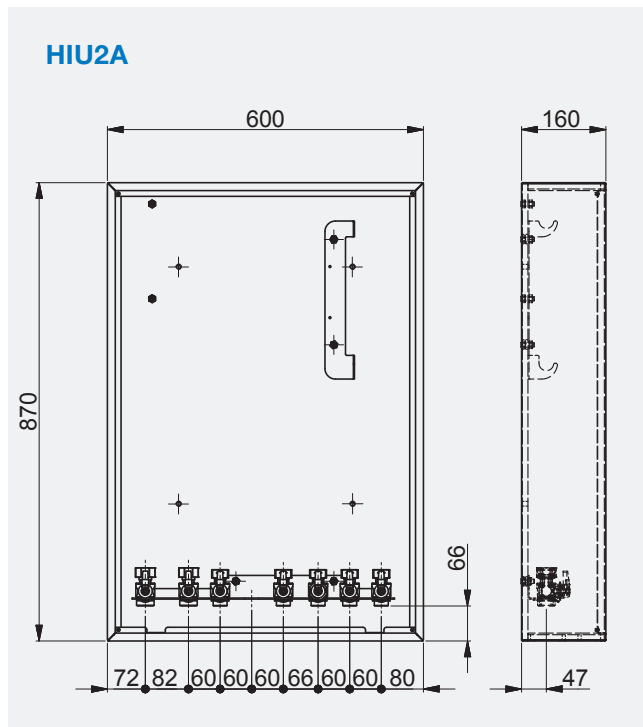
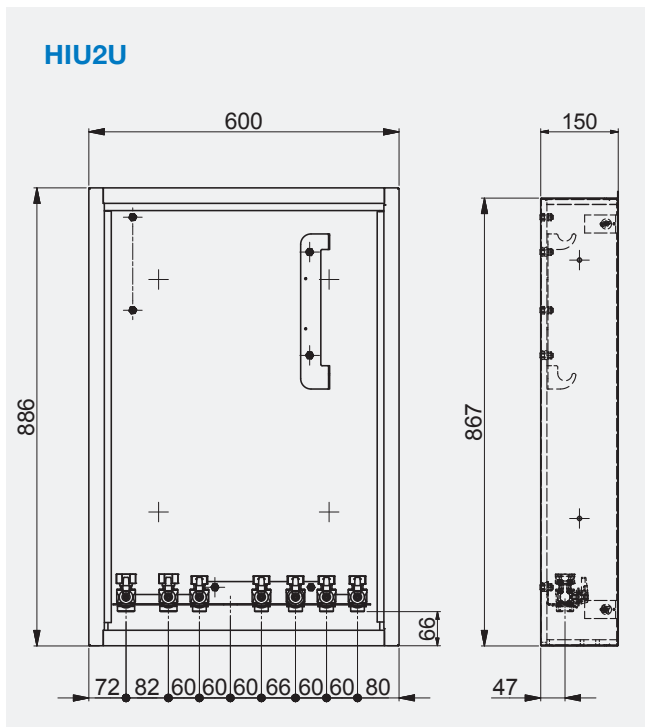
WYMIARY (mm)



WYMIARY (mm)



WYMIARY (mm)

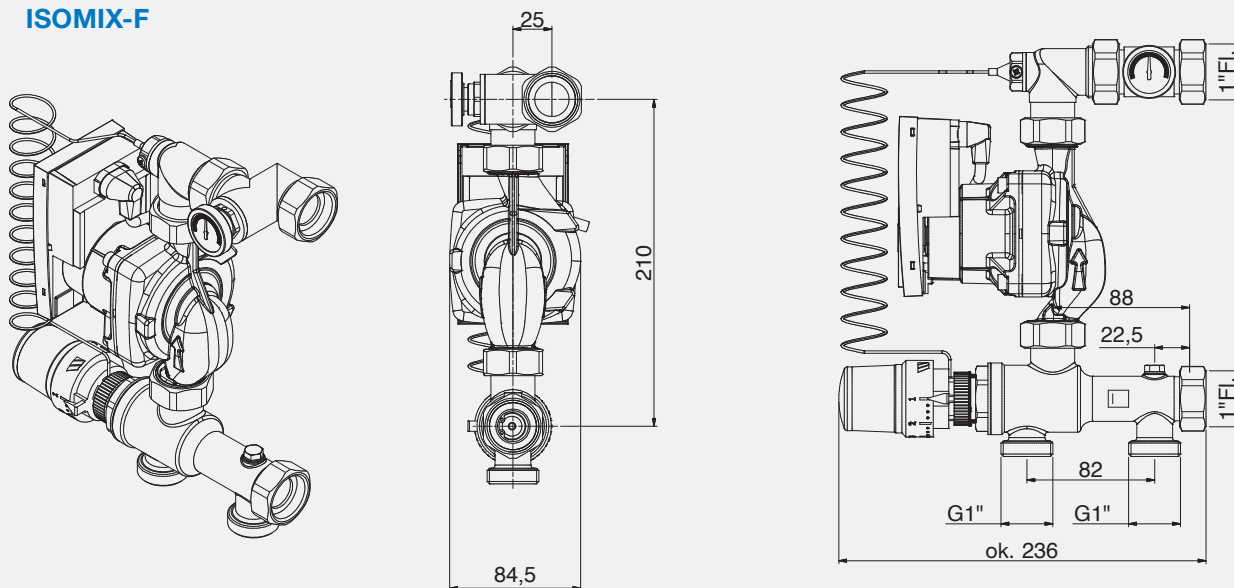


nr fabr.	typ	L1	L2
10079156	VSHU-2	600 mm	548 mm
10079245	VSHU-3	750 mm	698 mm
10078488	VSHU-4	900 mm	848 mm
10079247	VSHU-5	1100 mm	1048 mm

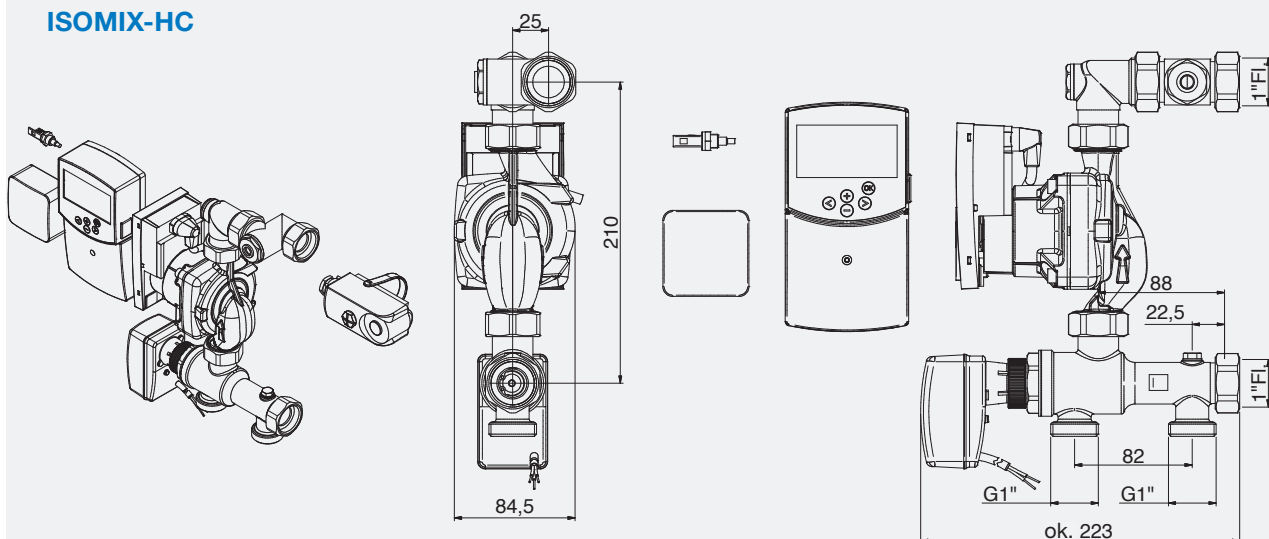
nr fabr.	typ	L1
10079243	VSHA-2	600 mm
10079244	VSHA-3	750 mm
10078487	VSHA-4	900 mm
10079246	VSHA-5	1100 mm

WYMIARY (mm)

ISOMIX-F



ISOMIX-HC



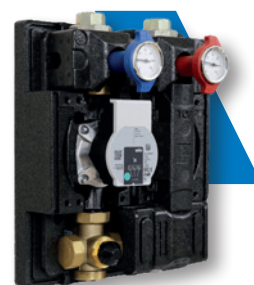
Rozdział 2.3

Grupy pompowe do kotłów na paliwo stałe

KLS

Gotowa do montażu kompaktowa grupa ładująca do instalacji kotłów na paliwo stałe. Umożliwia szybkie uzyskanie wymaganej temperatury pracy kotła (nastawa fabryczna 58°C – brak możliwości zmiany). Wydajność do 50 kW. W zestawie: termostatyczny zawór mieszający, dynamiczny by-pass, który zamyka się w miarę wzrostu temperatury, zawór zwrotny, izolacja EPP, z pompą lub bez, długość zabudowy pompy 180 mm.

nr fabr.	typ	pompa	cena PLN/szt
10084158	KLS	Wilo PARA SC25/6	3972,57
10026343	KLS	Grundfos Alpha 2.1 25-60-180	4380,94
10027902	KLS	bez pompy	2376,14



KLSC

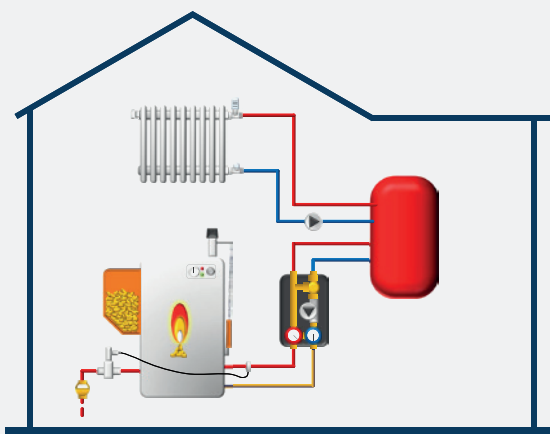
Gotowa do montażu kompaktowa grupa ładująca do instalacji kotłów na paliwo stałe. Napęd z zaworem mieszającym z regulacją temperatury 5 – 95 °C – nastawiona 70 °C umożliwia szybkie uzyskanie wymaganej temperatury pracy kotła. W zestawie: zawór zwrotny, pompa 130mm w KLSC20, pompa 180mm w KLSC25/32. Wydajność do 120 kW.

nr fabr.	typ	pompa	cena PLN/szt
10084646	KLSC20	Wilo Para SC/6, kvs=6,3	na zapytanie
10084647	KLSC20	Grundfos UPM3A/7, kvs=6,3	na zapytanie
10084648	KLSC20	bez pompy, kvs=6,3	na zapytanie
10084649	KLSC25	Wilo Para SC/6, kvs=6,3	na zapytanie
10084650	KLSC25	Grundfos UPM3A/7, kvs=10	na zapytanie
10084651	KLSC25	bez pompy, kvs=10	na zapytanie
10084652	KLSC32	Wilo Stratos Para8, kvs=8	na zapytanie
10084653	KLSC32	Grundfos UPML10, kvs=18	na zapytanie
10084654	KLSC32	bez pompy, kvs=18	na zapytanie

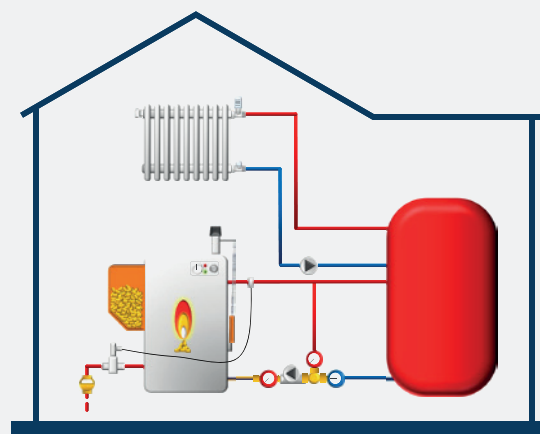


WSKAZÓWKA TECHNICZNA

SCHEMAT MONTAŻU KLS8180



SCHEMAT MONTAŻU KLE-M



KLE-M / KLE 50

Gotowa do montażu kompaktowa grupa pompowa do instalacji kotłów na paliwo stałe. W zestawie: zawór mieszający z napędem, zawory odcinające z termometrami i zaworami stopowymi. Grupa pompowa zapewni utrzymanie prawidłowej temperatury w obiegu kotłowym. Wstępnie nastawiona temperatura 70°C. Moc grzewcza do 50 kW.

nr fabr.		pompa	DN	cena PLN/szt
10084159	KLE 25	Wilo PARA SC 25/6 10,0	25	2598,92
10084850	CRA 111	Napęd wraz z sterowaniem		1459,37

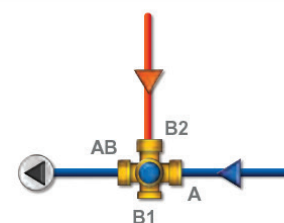
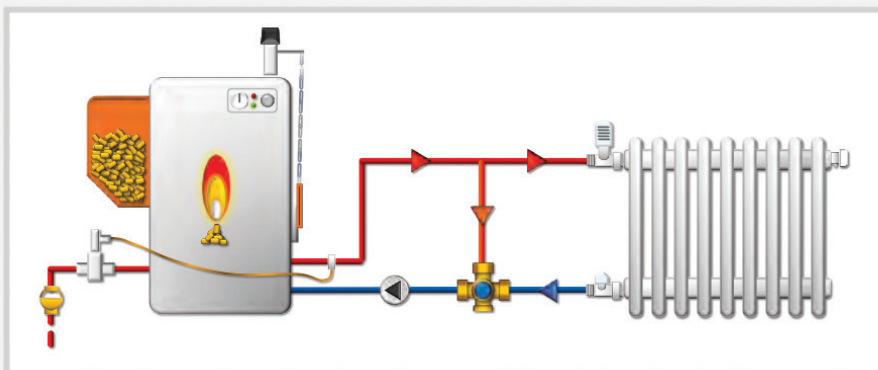
KLV

Termostatyczny zawór do kotłów na paliwo stałe, zabezpieczenie przed kondensacją – nastawa temperatury 58°C±2°C. Odpowiedni do mocy 50 kW.

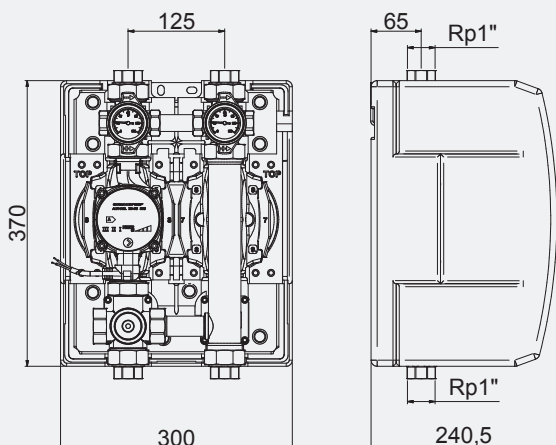
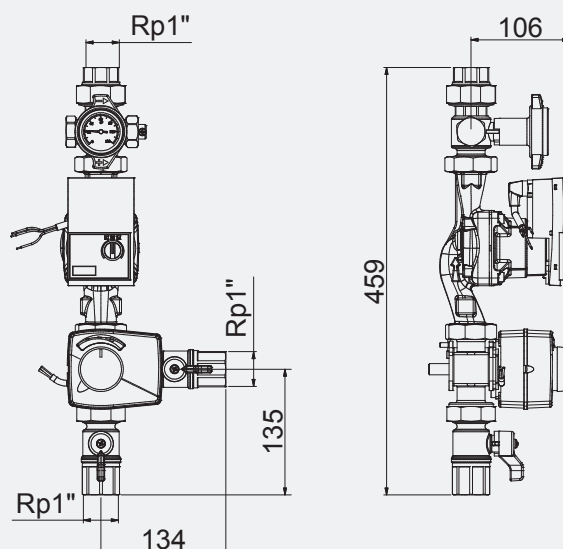
nr fabr.	DN	cena PLN/szt
3402100	1 1/2" x 1 1/4"	529,98

**WSKAZÓWKA TECHNICZNA****ZAWÓR KLV**

Podczas spalania w kotle biomasy (jak również innych paliw stałych) jest uwalniana para wodna do gazów spalinowych. Jeśli nastąpi schłodzenie do temperatury poniżej punktu rosy, para ta (która często jest kwaśna) skrapla się, powodując korozję kotła i znaczne skrócenie jego żywotność. Zawór przeciwkondensacyjny KLV podnosi temperaturę w obiegu kotłowym poprzez odpowiednie zamykanie i otwieranie przepływu w obiegu grzejnikowym.



A = powrót
AB = zmieszanie
B1 i B2 domieszanie
(zaślepienie nieużywane wyjście)

WYMIARY (mm)**KLS 8180****KLE-M**

Rozdział 2.4

Zawory trój i czterodrogowe z napędami

V3GB CLASSIC

Trójdrogowy zawór mieszający (może być również stosowany jako rozdzielający) wyposażony w 3-punktowy napęd z dwukierunkową elektroniczną modulacją. Korpus i zawieradło zaworu mosiądz, uszczelki EPDM. PN 10. Temperatura pracy: 0 – 110° C. Przyłącza gwint wewnętrzny 1/2" do 2". Napęd 3-punktowy. Czas obrotu o 90° – 120 s. Zasilanie 230 V, 50 Hz, pobór mocy maksymalny 5 VA. Długość kabla 2 m. Możliwość stosowanie do mieszanin glikolu do stężenia 50%.

nr fabr.	Typ	kvs	DN	cena PLN/szt
W3GB0015M60230	V3GB	2,5	1/2"	980,16
W3GB0204M60230	V3GB	4	3/4"	980,16
W3GB0206M60230	V3GB	6	3/4"	980,16
W3GB2508M60230	V3GB	8	1"	1005,43
W3GB2512M60230	V3GB	12	1"	1005,43
W3GB3215M60230	V3GB	15	1 1/4"	1054,45
W3GB3218M60230	V3GB	18	1 1/4"	1054,45
W3GB4026M60230	V3GB	26	1 1/2"	1240,04
W3GB5040M60230	V3GB	40	2"	1522,24



V4GB CLASSIC

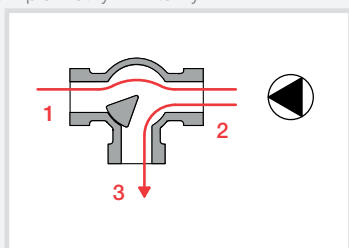
Czterodrogowy zawór mieszający wyposażony w 3-punktowy napęd z dwukierunkową elektroniczną modulacją. Korpus i zawieradło zaworu mosiądz, uszczelki EPDM. PN 10. Temperatura pracy: 0 – 110°C. Przyłącza gwint wewnętrzny 1/2" do 2. Napęd 3-punktowy. Czas obrotu o 90° – 120 s. Zasilanie 230 V, 50 Hz, pobór mocy maksymalny 5 VA. Długość kabla 2 m. Możliwość stosowanie do mieszanin glikolu do stężenia 50%.

nr fabr.	Typ	kvs	DN	cena PLN/szt
W4GB0015M60230	V4GB	2,5	1/2"	1011,32
W4GB0204M60230	V4GB	4	3/4"	1011,32
W4GB0206M60230	V4GB	6	3/4"	1011,32
W4GB2508M60230	V4GB	8	1"	1047,02
W4GB2512M60230	V4GB	12	1"	1047,02
W4GB3215M60230	V4GB	15	1 1/4"	1091,53
W4GB3218M60230	V4GB	18	1 1/4"	1091,53
W4GB4026M60230	V4GB	26	1 1/2"	1366,26
W4GB5040M60230	V4GB	40	2"	1715,24

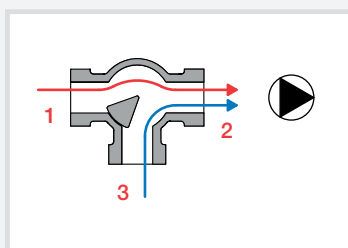


WSKAZÓWKA TECHNICZNA

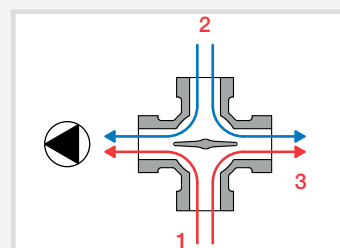
W zależności od pozycji montażu, zawory 3-drogowe V3GB CLASSIC działają zarówno jako zawory rozdzielające (rys. 1), jak i zawory mieszające (rys. 2). Zawory 4-drogowe V4GB działają jak zawory mieszające (rys. 3), a także mogą zostać zastosowane jako sprzęgło hydrauliczne między obwodem pierwotnym i wtórnym.



zawór 3-drogowy jako rozdzielający



zawór 3-drogowy jako mieszający



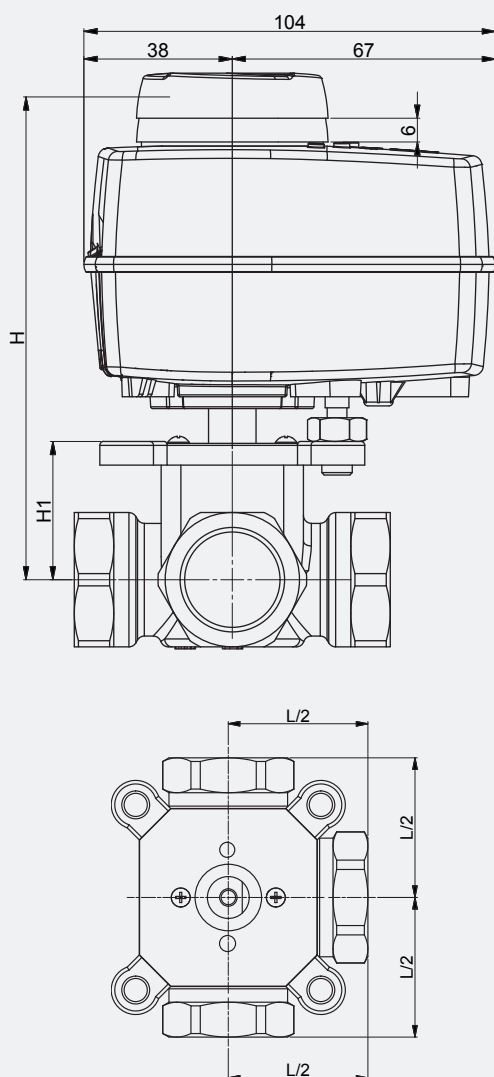
zawór 4-drogowy jako mieszający

WATTS CLASSIC

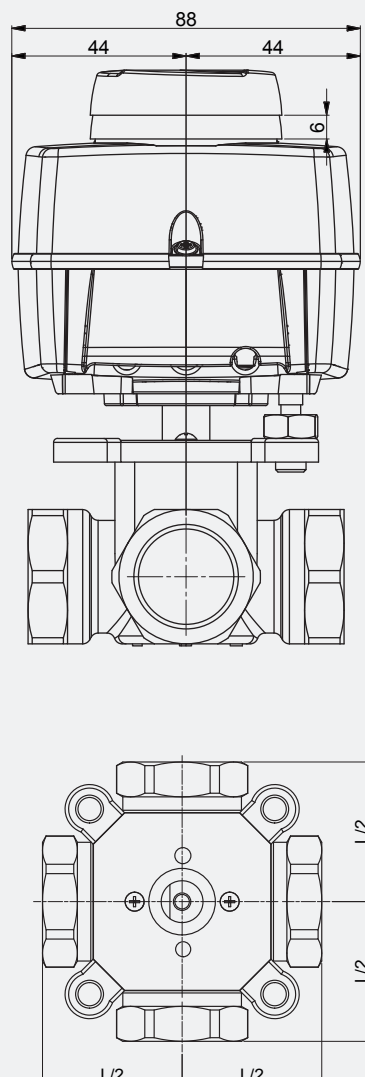
3-pozycyjny napęd z dwukierunkową elektroniczną modulacją. Czas obrotu o 90° – 125 s. Praca automatyczna, ręczna. Moment obrotowy 5,5 Nm. Zasilanie 230 V, 50 Hz, pobór mocy maksymalny 3VA. Długość kabla 2 m. Sygnał sterujący: 3-punktowy. Klasa ochrony IP41.



nr fabr.	opis	cena PLN/szt
10028079	230V 3-P	371,73
EVO2-WK	230V 3-P bez kabla	371,73
10080049	230V 3-P	497,35
WCLASS230	230V 3-P	556,89
10085892	24V	1349,48

WYMIARY (mm)**V3GB CLASSIC**

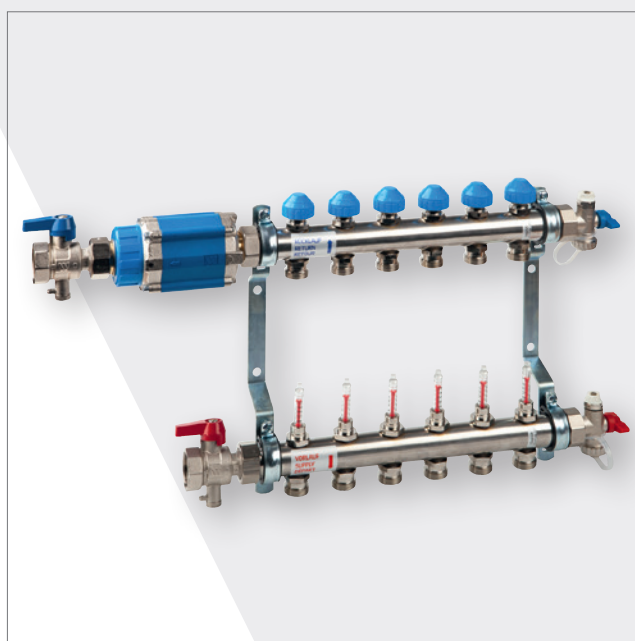
Typ	nr fabr.	DN	Kvs	L	H	H1
V3GB	10027989	1/2" gw	2,5	80	119	35
V3GB	10027990	3/4" gw	4	80	119	35
V3GB	10027991	3/4" gw	6	80	119	35
V3GB	10027992	1" gw	8	82	119	35
V3GB	10027993	1" gw	12	82	119	35
V3GB	10027994	1 1/4" gw	15	85	121	37
V3GB	10027995	1 1/4" gw	18	85	121	37
V3GB	10027996	1 1/2" gw	26	116	126	42
V3GB	10027997	2" gw	40	125	127	43

V4GB CLASSIC

Typ	nr fabr.	DN	Kvs	L	H	H1
V4GB	10028000	1/2" gw	2,5	80	119	35
V4GB	10028001	3/4" gw	4	80	119	35
V4GB	10028002	3/4" gw	6	80	119	35
V4GB	10028003	1" gw	8	82	119	35
V4GB	10028004	1" gw	12	82	119	35
V4GB	10028005	1 1/4" gw	15	85	121	37
V4GB	10028006	1 1/4" gw	18	85	121	37
V4GB	10028007	1 1/2" gw	26	116	126	42
V4GB	10028008	2" gw	40	125	127	43

Rozdział 3

Rozdzielacze i inna
armatura do systemów
płaszczyznowych



Rozdzielacze rurowe ze stali nierdzewnej,
mosiądzu i inne, wraz z osprzętem

WATTS[®]

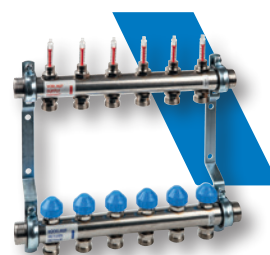
Rozdział 3.1

Rozdzielacze i inna armatura do systemów płaszczynowych (grzanie/chłodzenie)

ROZDZIELACZE ZE STALI NIERDZEWNEJ 1"

HKV2013AF

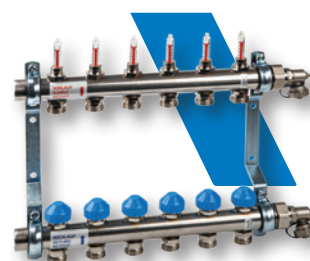
Rozdzielacz ze stali nierdzewnej zgodny z EN 1264-4. Obustronnie przyłącze płaskoszczelniane 1". Rotametry o zredukowanym oporze 0 – 4 l/min z funkcją odcięcia przepływu są zamontowane na belce zasilającej. Na belce powrotnej zawory regulacyjno-odcinające M 30 x 1,5. Wymiar zamknięcia 11,8 mm. Przyłącza 3/4" eurokonus. Rozstaw obiegów grzewczych 50 mm. Maksymalne ciśnienie pracy 10bar. Rozdzielacz jest fabrycznie zamontowany na dźwiękochłonnych wspornikach, z możliwością podłączenia z dwóch stron. Rozdzielacz jak na zdjęciu bez zaworów kulowych bez końcówek odpowietrzająco-spustowych.



nr fabr.	ilość obiegów	cena PLN/szt
10070000	2	378,40
10070001	3	456,97
10070002	4	556,89
10070003	5	663,99
10070004	6	763,97
10070005	7	856,84
10070006	8	963,89
10070007	9	1092,38
10070008	10	1178,07
10070009	11	1306,58
10070010	12	1420,80

HKV2013AF z KFE90

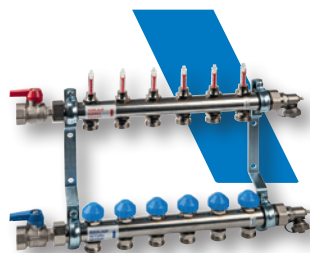
Rozdzielacz ze stali nierdzewnej zgodny z EN 1264-4. Parametry jak wyżej. Rozdzielacz wyposażony w końcówki odpowietrzająco-spustowe KFE. Bez zaworów kulowych w zestawie.



nr fabr.	ilość obiegów	cena PLN/szt
10029957	2	461,47
10029958	3	557,61
10029959	4	655,02
10029960	5	737,08
10029961	6	833,19
10029962	7	951,77
10029963	8	1063,93
10029964	9	1168,73
10029965	10	1275,43
10029966	11	1371,57
10029967	12	1480,54

HKV2013AF+

Rozdzielacz ze stali nierdzewnej zgodny z EN 1264-4. Parametry jak w produktach powyżej. Rozdzielacz wyposażony jest w końcówki odpowietrzająco-spustowe KFE oraz zestaw zaworów kulowych.



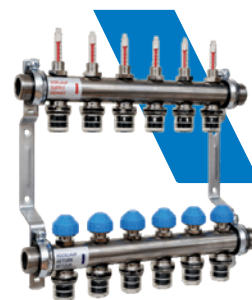
nr fabr.	ilość obiegów	cena PLN/szt
10070249	2	606,89
10070250	3	685,40
10070251	4	785,39
10070252	5	892,49
10070253	6	992,46
10070254	7	1085,22
10070255	8	1192,36
10070256	9	1320,89
10070257	10	1406,58
10070258	11	1535,05
10070259	12	1649,29

Części zamienne do rozdzielaczy HKV2013A 1"

nr fabr.	opis	cena PLN/szt
10081350	wkładka regulacyjna (statyczna)	36,55
10081349	element dolny	27,09
10081348	przepływomierz 0-4l/min	37,28
10083097	ochronny kapturek niebieski	16,03

**ROZDZIELACZE ZE STALI NIERDZEWNEJ 1" PRZYŁĄCZA OBIEGÓW WCISKANE (PUSH'N'GO)****HKV PnG**

Rozdzielacz ze stali nierdzewnej zgodny z EN 1264-4. Obustronnie przyłącze płaskouszczelniane 1". Rotametry o zredukowanym oporze 0 – 4 l/min z funkcją odcięcia przepływu są zamontowane na belce zasilającej. Na belce powrotnej zawory regulacyjno-odcinające M 30 x 1,5. Wymiar zamknięcia 11,8 mm. Przyłącza obiegów grzewczych z zamontowanymi złączkami zaciskowymi Push'n'Go n Ø 16 mm do rur PEX Rohr DIN EN ISO 15875-2 i rur PERT. Rozstaw obiegów grzewczych 50 mm. Maksymalne ciśnienie pracy 10bar. Rozdzielacz jest fabrycznie zamontowany na dźwiękochłonnych wspornikach DIN4109 z możliwością podłączenia z dwóch stron. Rozdzielacz jak na zdjęciu bez zaworów kulowych bez końcówek odpowietrzająco-spustowych.

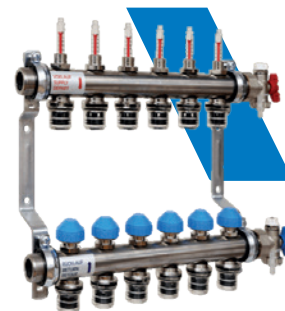


nr fabr.	ilość obiegów	cena PLN/szt
10084923	2	746,32
10084924	3	862,19
10084925	4	1021,70
10084926	5	1192,63
10084927	6	1355,86
10084928	7	1502,19
10084929	8	1651,67
10084930	9	1858,86
10084931	10	1978,91
10084932	11	2181,01
10084933	12	2350,18

HKV PnG Med

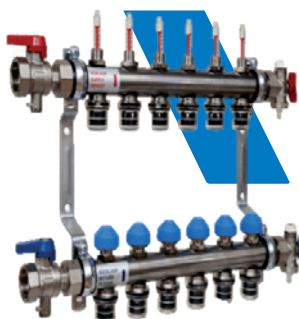
Rozdzielacz ze stali nierdzewnej zgodny z EN 1264-4. Obiegi grzewcze ze złączkami zaciskowymi Push'n'Go. Pozostałe parametry jak wyżej. Rozdzielacz wyposażony w końcówki odpowietrzająco-spuštěsowe ES-SET Quattro 1". Bez zaworów kulowych w zestawie.

nr fabr.	ilość obiegów	cena PLN/szt
10084905	2	838,27
10084906	3	949,44
10084907	4	1109,41
10084908	5	1281,27
10084909	6	1444,44
10084910	7	1589,77
10084911	8	1738,75
10084912	9	1948,05
10084913	10	2066,34
10084914	11	2270,37
10084915	12	2439,61


HKV PnG Pro

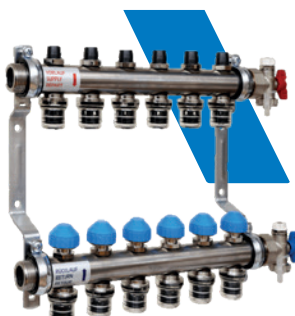
Rozdzielacz ze stali nierdzewnej zgodny z EN 1264-4. Obiegi grzewcze ze złączkami zaciskowymi Push'n'Go. Pozostałe parametry jak wyżej. Rozdzielacz wyposażony w końcówki odpowietrzająco-spuštěsowe ES-SET Quattro 1" oraz zestaw zaworów kulowych KH-SET WMZ.

nr fabr.	ilość obiegów	cena PLN/szt
10084890	2	986,20
10084891	3	1089,88
10084892	4	1250,57
10084893	5	1424,11
10084894	6	1587,05
10084895	7	1730,90
10084896	8	1878,96
10084897	9	2091,76
10084898	10	2207,07
10084899	11	2414,31
10084915	12	2439,61


HKV PnG -R

Rozdzielacz ze stali nierdzewnej zgodny z EN 1264-4. Obiegi grzewcze ze złączkami zaciskowymi Push'n'Go. Pozostałe parametry jak wyżej. Rozdzielacz wyposażony w końcówki odpowietrzająco-spuštěsowe ES-SET Quattro 1". Zasilanie (górną belkę) bez rotametrow.

nr fabr.	ilość obiegów	cena PLN/szt
10084934	2	827,77
10084935	3	934,55
10084936	4	1089,41
10084937	5	1256,08
10084938	6	1414,20
10084939	7	1554,92
10084940	8	1699,12
10084941	9	1902,37
10084942	10	2016,58
10084943	11	2214,44
10084944	12	2378,57

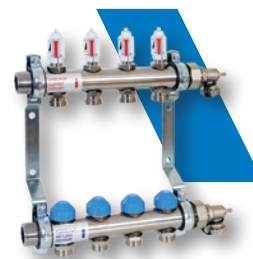

Części zamienne do rozdzielaczy HKV PnG

nr fabr.	opis	cena PLN/szt
10081350	wkładka regulacyjna (statyczna) 10 bar	36,55
10083773	złączka dolna PushFit Ø16	na zapytanie
10083148	przepływomierz 0-4l/min	na zapytanie
10083097	ochronny kapturek niebieski	16,03



ROZDZIELACZE Z WKŁADKAMI AUTOMATYCZNYMI 1”**HKV2013A AFC z wkładkami automatycznymi**

Rozdzielacz ze stali nierdzewnej zgodny z EN 1264-4. Obustronnie przyłącze płaskouszczelniane 1”. Przyłącza 3/4” eurokonus. Rozstaw wyjść obiegów grzewczych 50 mm. Kurki opróżniająco-napełniające w zestawie. Zasilanie (belka górna) przepływomierze z możliwości odcięcia przepływu – kontrola wzrokowa aktualnego przepływu. Powrót (belka dolna) automatyczne wkładki regulacyjne z nastawą stopniową 30-300 l/h M30 x 1,5, wymiar zamknięcia 11,8 mm. Maks. ciśnienie pracy 10 bar. Min. ΔP : 30-150 l/h =17 kPa, 150-300 l/h=25 kPa, maks. ΔP : (<30 dB) =60 kPa.



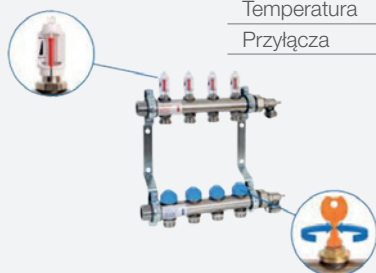
nr fabr.	ilość obiegów	cena PLN/szt
10081563	2	753,69
10081564	3	980,72
10081565	4	1213,96
10081566	5	1456,87
10081567	6	1702,68
10081568	7	1937,85
10081569	8	2193,11
10081570	9	2451,58
10081571	10	2703,74
10081572	11	2959,78
10081573	12	3212,63

3**Części zamienne do rozdzielaczy HKV2013AFC**

nr fabr.	opis	cena PLN/szt
10083109	wkładka regulacyjna z elementem dolnym	230,73
10081349	element dolny	27,09
10083108	przepływomierz DFM38-A-V2 3/8”NI	38,46
10083097	ochronny kapturek niebieski	16,03

**WSKAZÓWKI TECHNICZNE: ROZDZIELACZE SERII HKV2013AF****Parametry techniczne**

Zastosowanie	Systemy grzewcze i chłodnicze
Funkcje	Regulacja temperatury w pomieszczeniu, automatyczna regulacja przepływu, odcięcie/napełnianie/oprózniczenie/płukania/odpowietrzanie
Max. ciśnienie pracy	10 bar
Przepływ regulowany	30-300 l/h, fabryczna nastawa 300 l/h
Różnica ciśnienia	maks. 60 kPa (<30 dBA) min. 30-150 l/h =17 kPa 150-300 l/h = 25 kPa
Temperatura	od -5°C do 70°C
Przyłącza	od strony instalacji 1” gz, przyłącza 3/4” eurokonus



Wymagany przepływ w l/h ustawiany jest na wkładkach przy pomocy klucza.

Oznaczenie	4	10	20	30
l/h	30 40 60 80	100 120 140 160 180 200 220 240 260 280 300		

OSPRZĘT DO ROZDZIELACZY ZE STALI NIERDZEWNEJ 1"

KHT-SET

Zestaw zaworów kulowych. Korpus z mosiądzu, niklowany.

nr fabr.	opis	cena PLN/szt
WID3114060N	1" nz x 3/4" gw	215,36
WID3114049N	1" nz x 1" gw	156,00
WID3114049	1" nz x 1" gw mosiądz	126,26

KH-SET WMZ

Zestaw zaworów kulowych z tuleją M10 x 1,0 do czujnika temperatury ciepłomierza zgodnie z EN 1434. Korpus z mosiądzu, niklowany z nakrętkami i uszczelkami.

nr fabr.	opis	cena PLN/szt
10029160	1" nz x 3/4 gw	133,64
10028597	1" nz x 1" gw	152,23

KHT-SET

Zestaw zaworów kulowych z termometrem 34 mm. Korpus z mosiądzu, niklowany z nakrętkami i uszczelkami.

nr fabr.	opis	cena PLN/szt
10022873	1" nz x 1" gw, 0-60°C	334,17
PTAM440000	termometr 33mm, 0-60 °C	48,33

KHT-SET ECK

Zestaw zaworów kulowych, wykonanie kątowe. Korpus z mosiądzu, niklowany z nakrętkami i uszczelkami. Obustronnie tuleją pod termometr (opcjonalnie).

nr fabr.	opis	cena PLN/szt
10050657	1" nz x 1" gw	303,49
PTAM440000	termometr F+R810 TBC 0-60°C, Ø 34	48,33
PTAM450000	termometr F+R810 TBC 0-80°C, Ø 34	48,33

HKVE 2013A

Element rozszerzający do rozdzielacza 1" – rozszerzenie o jeden obieg grzewczy.

nr fabr.	opis	cena PLN/szt
10023354	0-4 l / min.	356,40
10014349	mosiądz 0-4 l / min.	334,17
10014351	mosiądz 0-6 l / min.	334,17

KUPPLUNG

Element do wykonywania połączenia rozdzielacza 1" z nakrętkami złącznymi, niklowany.

nr fabr.	opis	cena PLN/szt
402178N	1" gw x 1" nz	122,54

WMZ-WINKEL 90°

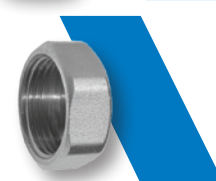
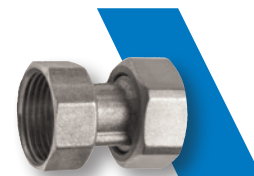
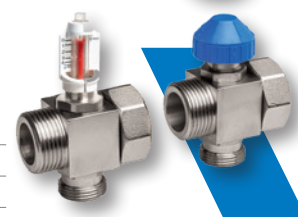
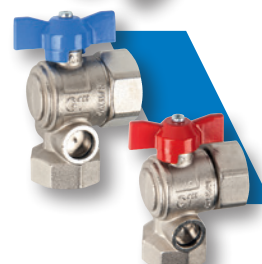
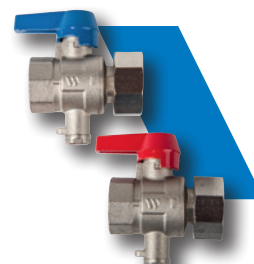
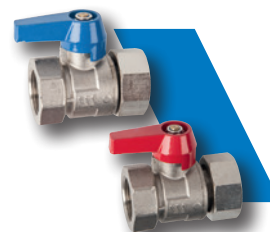
Kolano, korpus z mosiądzu, niklowane z nakrętką.

nr fabr.	opis	cena PLN/szt
10023124	1" gw x 1" nz	79,93

Zaślepka HKV

z mosiądzu, z uszczelnieniem.

nr fabr.	opis	cena PLN/szt
10004697	CAP MS 3/4"	21,58
10018326	CAP MS 1"	23,78
10022148	CAP Ni 1"	24,50



HKV-ISO

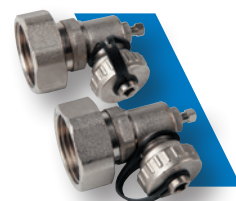
Łupina izolacyjna z EPP do izolacji rozdzielaczy serii HKV2013 z rozstawem obiegów grzewczych 50 mm. Do rozdzielacza z 6 obiegami, do mniejszych rozdzielaczy musi zostać odpowiednio przycięta. Do większych rozdzielaczy stosować 2 sztuki. W zestawie obie izolacje na belkę zasilającą i powrotną oraz nóż umożliwiający odpowiednie dopasowanie izolacji do wielkości rozdzielacza.



nr fabr.	opis	cena PLN/szt
10023474	HKV 1", 50 mm	222,78

KFE90 1"

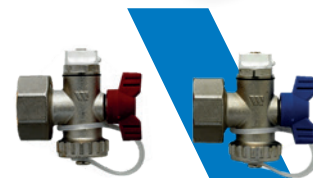
Końcówki odpowietrzająco – spustowe 1" do odwodnienia, napełniania. Korpus z mosiądzu, (niklowany lub nie) z nakrętkami i uszczelkami.



nr fabr.	opis	cena PLN/szt
10028149	1" nz	98,71

ES-SET Q 1" Ni

Końcówki odpowietrzająco – spustowe 1" do odwodnienia, napełniania i odpowietrzenia instalacji. Korpus z mosiądzu (niklowany lub nie) z nakrętkami i uszczelkami.



nr fabr.	opis	cena PLN/szt
WID3036120N	1" odp. ręczny niklowany	122,56
WID3036115	1" odp. ręczny mosiądz	118,06

ES-SET Q 1" Ni

Końcówki odpowietrzająco – spustowe 1" do odwodnienia, napełniania i odpowietrzenia instalacji. Korpus z mosiądzu (niklowany lub nie) z nakrętkami i uszczelkami.



nr fabr.	opis	cena PLN/szt
10022837	1" z odp. automatycznym nikiel	297,09
10006120	1" z odp. automatycznym mosiądz	297,09
10022836	1" z odp. automatycznym i manometrem 0-6bar	na zapytanie

WMZ2029-V2

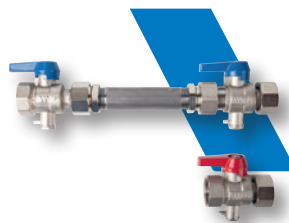
Zestaw do montażu ciepłomierza 3/4" 110 mm i 1" – 130 mm na zasilaniu. Zawory kulowe z tulejami M10 x 1,0 do montażu czujnika temperatury. Możliwy montaż z prawej lub lewej strony rozdzielacza 1". Niklowany.



nr fabr.	typ	cena PLN/szt
10028598	WMZ2029-V2-Ni	521,61

WMZ2029-H2

Zestaw do montażu ciepłomierza 3/4" 110 mm i 1" – 130 mm na zasilaniu. Zawory kulowe z tulejami M10 x 1,0 do montażu czujnika temperatury. Możliwy montaż z prawej lub lewej strony rozdzielacza 1". Niklowany.



nr fabr.	typ	cena PLN/szt
10028599	WMZ2029-H2-Ni	na zapytanie

WMZ 2026-V

Zestaw do montażu ciepłomierza 3/4" 110 mm i 1" – 130 mm na zasilaniu. Zawory kulowe z tulejami M10 x 1,0 do montażu czujnika temperatury. Na powrocie dodatkowo zawór regulacyjny. Możliwy montaż z prawej lub lewej strony rozdzielacza 1". Niklowany.



nr fabr.	typ	opis	cena PLN/szt
10050567	WMZ 2026-V Ni	bez zestawu KH-SET WMZ	na zapytanie
10050658	WMZ 2026-V Ni	z zestawem KH-SET WMZ 3/4" (10029160)	na zapytanie

ROZDZIELACZE BEZ PRZEPŁYWOMIERZY

HKV2010-VA

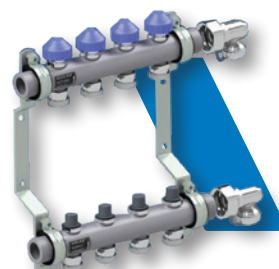
Rozdzielacz ze stali nierdzewnej zgodny z normą EN 1264-4. Obustronnie przyłącze płaskouszczelniane 1". Na belce zasilającej (u dołu) zawory regulacyjno/odcinające. Na belce powrotnej u góry zawory regulacyjno-odcinające M 30 x 1,5. Wymiar zamknięcia 11,8 mm. Przyłącza 3/4" eurokonus. Rozstaw wyjść obiegów grzewczych 55 mm. Maks. ciśnienie pracy 10 bar.



nr fabr.	ilość obiegów	cena PLN/szt
10012355	2	390,12
10012356	3	533,20
10012357	4	704,75
10012358	5	818,46
10012359	6	927,10
10012360	7	1048,24
10012361	8	1162,97
10012362	9	1293,97
10012363	10	1356,24
10012364	11	1457,40
10012365	12	1581,79

HKV2010AE-50-1"

Rozdzielacz ze stali nierdzewnej zgodny z normą EN 1264-4. Obustronnie przyłącze płaskouszczelniane 1". Na belce zasilającej (u dołu) zawory regulacyjno/odcinające. Na belce powrotnej u góry zawory regulacyjno-odcinające M 30 x 1,5. Wymiar zamknięcia 11,8 mm. Przyłącza 3/4" eurokonus. Rozstaw wyjść obiegów grzewczych 50 mm. Maks. ciśnienie pracy 10 bar. W zestawie końcówki KFE (odpowietrzająco-spustowe).



nr fabr.	ilość obiegów	cena PLN/szt
10081923	2	568,76
10081924	3	683,79
10081925	4	799,48
10081926	5	916,92
10081927	6	1035,80
10081928	7	1155,70
10081929	8	1290,95
10081930	9	1415,98
10081931	10	1544,18
10081932	11	1659,68
10081933	12	1792,07

ROZDZIELACZE ZE STALI NIERDZEWNEJ 1 1/4"**HKV 2013A**

Rozdzielacz ze stali nierdzewnej zgodny z EN 1264-4. Obustronnie przyłącze płaskouszczelniane 1 1/4". Rotometry o zredukowanym oporze z funkcją odcięcia przepływu są zamontowane na belce zasilającej. Na belce powrotnej zawory regulacyjno-odcinające M 30 x 1,5. Wymiar zamknięcia 11,8 mm. Przyłącza 3/4" eurokonus. Rozstaw wyjść obiegów grzewczych 50 mm. Maksymalne ciśnienie pracy 10 bar. Rozdzielacz jest fabrycznie zamontowany na dźwiękochłonnych wspornikach.

nr fabr.	przepływ	ilość obiegów	cena jak wyżej
10082931	0-6 l/min	2	664,82
10082932	0-6 l/min	3	758,40
10082933	0-6 l/min	4	914,16
10082934	0-6 l/min	5	1032,62
10082935	0-6 l/min	6	1117,30
10082936	0-6 l/min	7	1320,42
10082937	0-6 l/min	8	1455,87
10082938	0-6 l/min	9	1591,28
10082939	0-6 l/min	10	1828,29
10082940	0-6 l/min	11	1997,57
10082941	0-6 l/min	12	2133,04



3

Części zamienne do rozdzielaczy HKV2013A 1 1/4"

Z mosiądzu, z uszczelnieniem.

nr fabr.	typ	cena PLN/szt
10081350	Wkładka regulacyjna 10 bar	36,55
10027623	Element dolny	na zapytanie
10010895	Przepływomierz 0-4 l/min	51,26
10010893	Przepływomierz 0-6 l/min	51,26
10083097	kapturek ochrony niebieski	16,03

**KH-SET**

Zestaw zaworów kulowych z nakrętkami i uszczelkami.

nr fabr.	opis	cena PLN/szt
WID3126099	1 1/4" nz x 1" gw	226,50

**ES-SET**

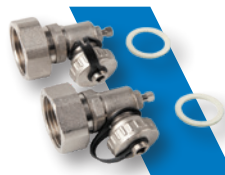
Końcówki. Korpus z mosiądzu, nikiłowany z nakrętkami i uszczelkami.

nr fabr.	opis	cena PLN/szt
10022885	1 1/4" nz	242,73

**KFE90**

Końcówki odpowietrzająco-spustowe 1 1/4" do odwodniania, napełniania. Korpus z mosiądzu, nikiłowany z nakrętkami i uszczelkami.

nr fabr.	opis	cena PLN/szt
10083509	1 1/4"	256,39

**KUPPLUNG**

Element do łączenia rozdzielaczy 1 1/4" nikiłowany, z nakrętkami, uszczelkami.

nr fabr.	opis	cena PLN/szt
10023030	1 1/4" gw x 1 1/4" nz	192,48

**Zaślepka HKV**

Z mosiądzu, z uszczelnieniem.

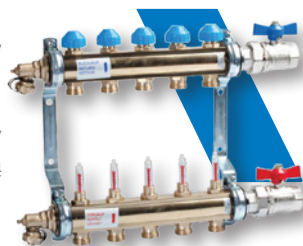
nr fabr.	typ	średnica	cena PLN/szt
10004697	CAP MS	3/4"	21,58
10023117	CAP MS 1 1/4" Ni	1 1/4"	96,14



ROZDZIELACZE MOSIĘŻNE

HKV/T z AS25

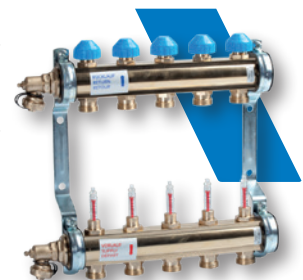
Rozdzielacz mosiężny zgodny z EN 1264-4. Obustronnie przyłącze płaskouszczelniane 1". Rotametry o zredukowanym oporze 0 – 6 l/min z funkcją odcięcia przepływu na belce zasilającej na dole. Na belce powrotnej zawory regulacyjno-odcinające M30 x 1,5. Wymiar zamknięcia 11,8 mm. Przyłącza 3/4" eurokonus. Rozstaw wyjść obiegów grzewczych 50 mm. Maks. ciśnienie pracy 10 bar. Rozdzielacz jest fabrycznie zamontowany na dźwiękochłonnych wspornikach, z możliwością podłączenia z dwóch stron. W zestawie końcówki KFE90 i zawory kulowe AS25.



nr fabr.	ilość obiegów	cena PLN/szt
10004229	2	961,26
10004231	3	918,58
10004233	4	1056,31
10004235	5	1185,31
10004237	6	1362,22
10004239	7	1506,10
10004241	8	1658,58
10004243	9	1814,00
10004245	10	1956,99
10004247	11	2131,50
10004249	12	2261,56

HKV/T

Rozdzielacz mosiężny zgodny z EN 1264-4. Obustronnie przyłącze płaskouszczelniane 1". Rotametry o zredukowanym oporze 0 – 6 l/min z funkcją odcięcia przepływu na belce zasilającej na dole. Na belce powrotnej zawory regulacyjno-odcinające M30 x 1,5. Wymiar zamknięcia 11,8 mm. Przyłącza 3/4" eurokonus. Rozstaw wyjść obiegów grzewczych 50 mm. Maksymalne ciśnienie pracy 10 bar. Rozdzielacz jest fabrycznie zamontowany na dźwiękochłonnych wspornikach, z możliwością podłączenia z dwóch stron. W zestawie końcówki KFE90 (odpowietrzająco, spustowe).



nr fabr.	ilość obiegów	cena PLN/szt
2020302	2	564,33
2020303	3	712,91
2020304	4	861,33
2020305	5	1017,34
2020306	6	1202,89
2020307	7	1351,46
2020308	8	1522,24
2020309	9	1655,90
2020310	10	1863,81
2020311	11	2012,23
2020312	12	2205,35

Części zamienne do HKV/T

Z mosiądzu, z uszczelnieniem.

nr fabr.	opis	cena PLN/szt
RP630R-PL10	Wkładka regulacyjna 10 bar	31,38
WID1143194	Element dolny	18,02
10010892	Przepływomierz 0-6 l/min	69,08
10083097	kapturek ochronny niebieski	16,03



HKV

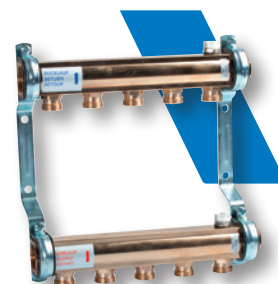
Rozdzielacz mosiężny do grzejników. Obustronnie przyłącze 1" gw. Przyłącza obiegów grzewczych 3/4" eurokonus. Rozstaw wyjść obiegów grzewczych 50 mm. Rozdzielacz jest fabrycznie zamontowany na dźwiękochłonnych wspornikach. Belka powrotna u góry wkładki regulacyjne M30x 1,5, belka zasilająca na dole zawory regulacyjno/odcinające. W zestawie końcówki KFE90 (odpowietrzająco spustowe).



nr fabr.	ilość obiegów	cena PLN/szt
10004172	2	497,53
10004174	3	627,48
2020104	4	750,00
2020105	5	920,75
2020106	6	1017,34
2020107	7	1180,62
10004184	8	1314,34
10004186	9	1477,65
10004188	10	1618,72
10004190	11	1744,97
10004190	12	1900,92

3

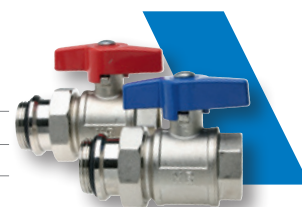
HKV/A Rozdzielacz mosiężny do grzejników. Obustronnie przyłącze 1" gw. Przyłącza obiegów grzewczych 3/4" eurokonus. Rozstaw wyjść obiegów grzewczych 50 mm. Rozdzielacz jest fabrycznie zamontowany na dźwiękochłonnych wspornikach.



nr fabr.	ilość obiegów	cena PLN/szt
10004538	2	453,01
10004540	3	512,36
10004542	4	608,86
10004544	5	698,01
10004546	6	779,71
10004548	7	913,32
10004550	8	1039,57
10004552	9	1150,90
10004554	10	1262,36
10004556	11	1336,57
10004558	12	1477,65

AS

Zestaw zaworów kulowych z nakrętkami i uszczelkami. PN16. Długość zabudowy 90 mm.



nr fabr.	typ	opis	cena PLN/szt
10004254	AS-20	3/4" gw x 1" gz	141,14
10086187	AS-25	1" gw x 1" gz	253,92

AS-MSP

Nypie do łączenia mieszających grup pompowych z rozdzielaczem z gw 1". W zestawie 2 sztuki.



nr fabr.	typ	opis	cena PLN/szt
10016710	AS-MSP	1" gz x 1" gw	65,34

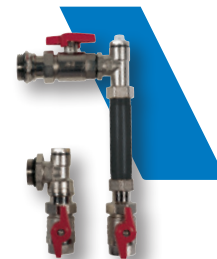
AS/WZ

Zestaw do montażu ciepłomierza, składający się z 3 zaworów kulowych DN20 oraz miejsca montażu ciepłomierza (przyłącza płaskouszczelniane) 3/4" x 110 mm. Bez ciepłomierza. Wysokość montażowa 135 mm. Pasujące do rozdzielaczy HKV/A, HKV/T oraz HKV.

Typ AS/WZ-15 do ciepłomierzy z czujnikiem do tulei zanurzeniowej.

Typ AS/WZ-15 M10x1 do czujników bez tulei zgodnie z EN1434.

nr fabr.	typ	opis	cena PLN/szt
10026085	AS/WZ-15M10x1	do czujników zgodnie z EN1434, pionowy	na zapytanie
10026086	AS/WZ-25M10x1	do czujników zgodnie z EN1434, poziomy	na zapytanie



SRV-KH Set

Zestaw do montażu na rozdzielaczu: zawór równoważący wraz z zaworem kulowym. Nakrętka łączna do podłączenia do rozdzielacza 1" gz. Inne zakresy regulacji dostępne na zapytanie.

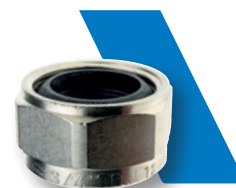
nr fabr.	typ	opis	cena PLN/szt
10014331	SRV-KH Set	1" 4-36l/min	308,93



RVC-C

Złączka zaciskowa 3/4"eurkonus do rur z cienkościennej stali nierdzewnej oraz miedzi. Nakrętka łączna niklowana. Pakowane po 2 sztuki.

nr fabr.	opis	cena PLN/szt
10001004	12x1	14,17
040015	15x1	14,17
873M3418	18x1	26,02



RVP-C

Złączka zaciskowa 3/4"eurkonus do rur PE-X i wielowarstwowych z wkładką Al. Nakrętka łączna niklowana. Pakowane po 2 sztuki.

nr fabr.	opis	cena PLN/szt
10000984	12x2	17,85
10000985	14x2	14,87
038016	16x2	14,87
038017	17x2	14,87
10000988	18x2	14,87
038020	20x2	14,87



RD/VIR

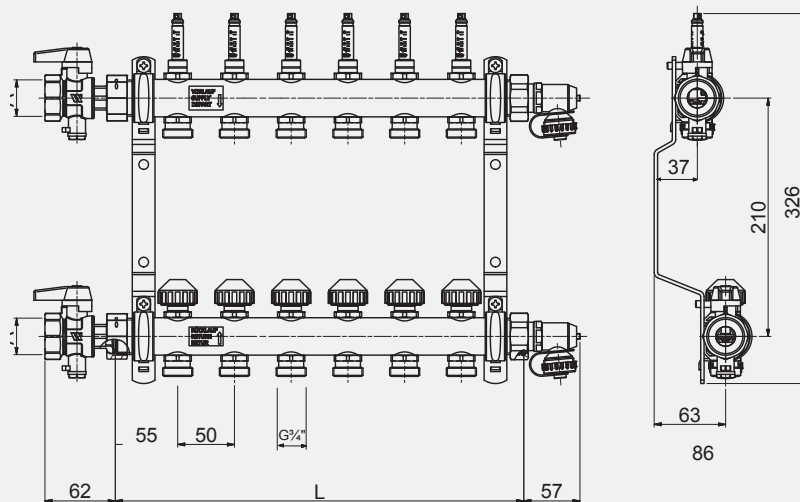
Nypel redukcyjny 1/2" x 3/4".

nr fabr.	opis	cena PLN/szt
10005464	12x2	10,60



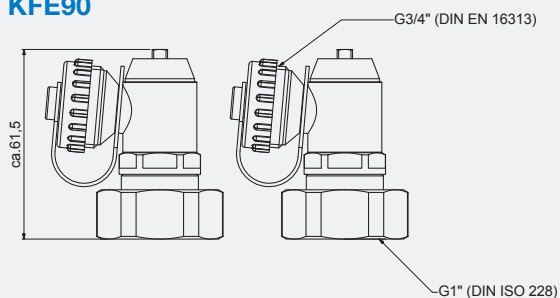
WYMIARY (mm)

HKV2013AF i HKV2013AF+

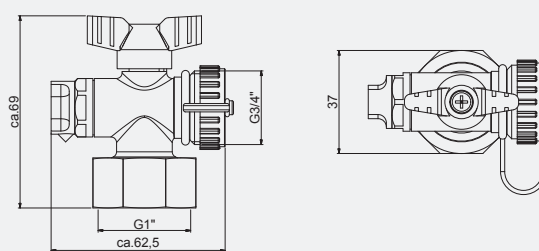


Ilość obiegów	2	3	4	5	6	7	8	9	10	11	12
Długość L:	160	210	260	310	360	410	460	510	560	610	660
KH-SET A:	3/4" lub 1" gw										

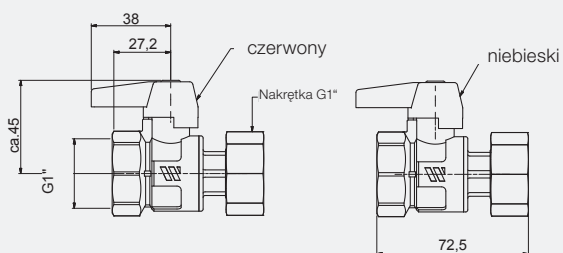
KFE90



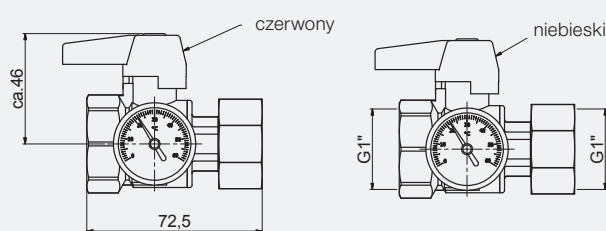
ES-SET Q1"



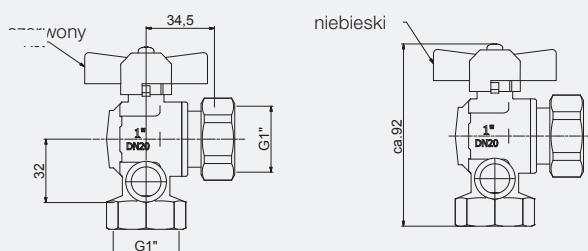
KH-SET HKV 10022871



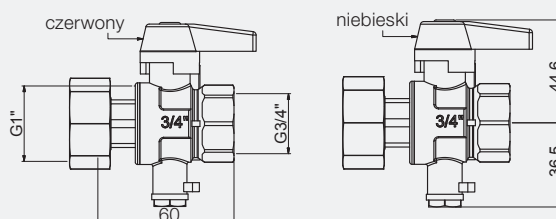
KHT-SET 1"UM



KHT-SET ECK

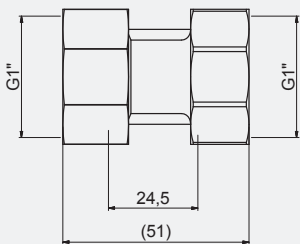


KH-SET WMZ 10029160

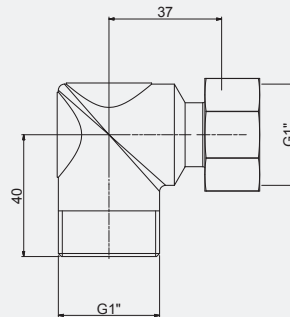


WYMIARY (mm)

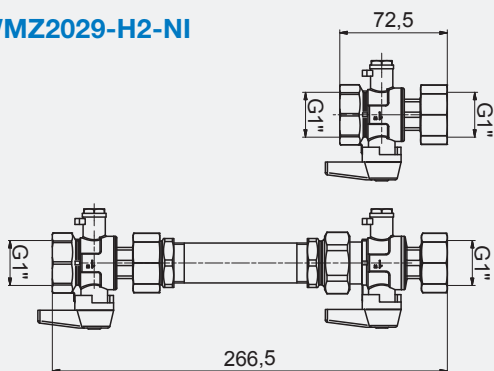
ZŁĄCZE



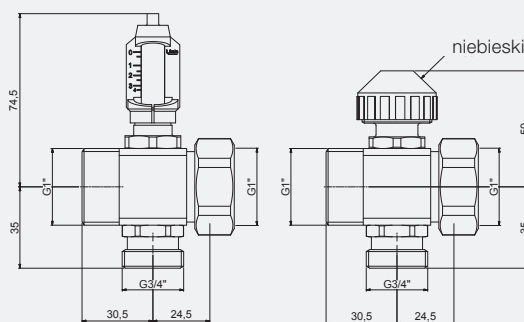
KOLANO



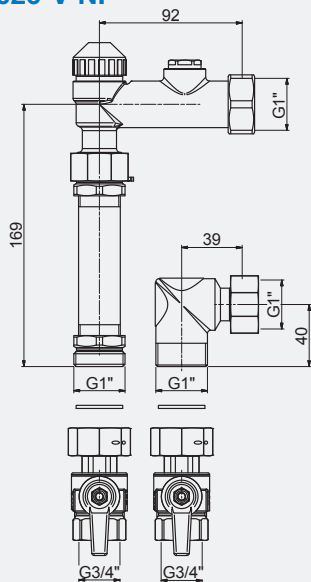
WMZ2029-H2-NI



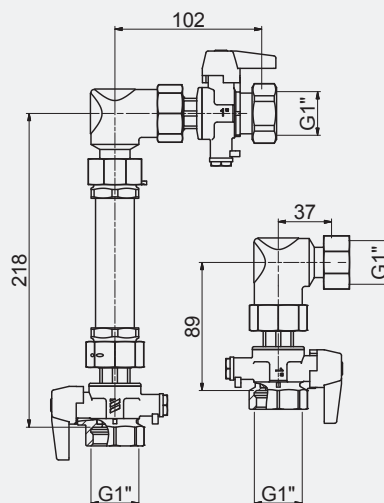
HKVE2013A



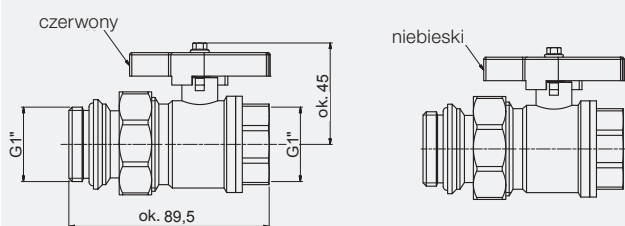
WMZ 2026-V NI



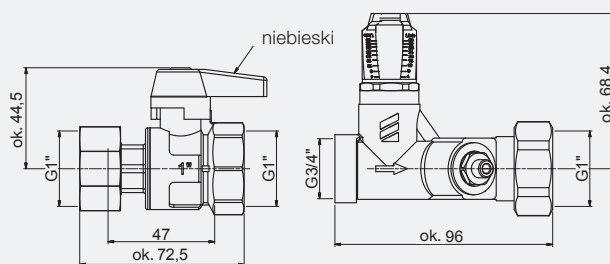
WMZ2029-V2-NI

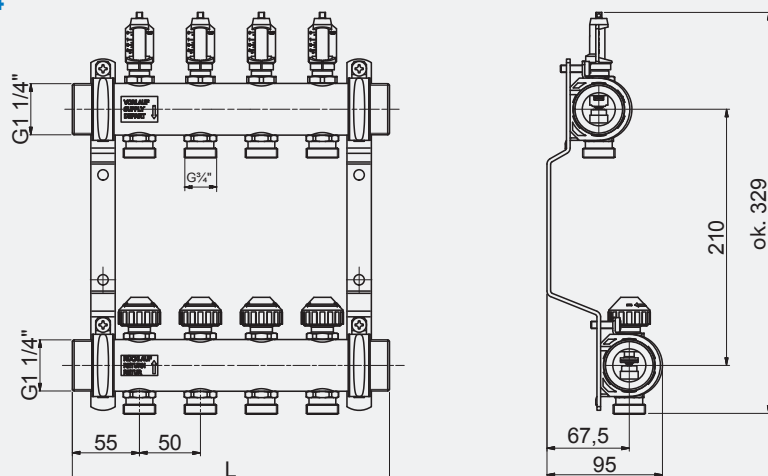


AS25

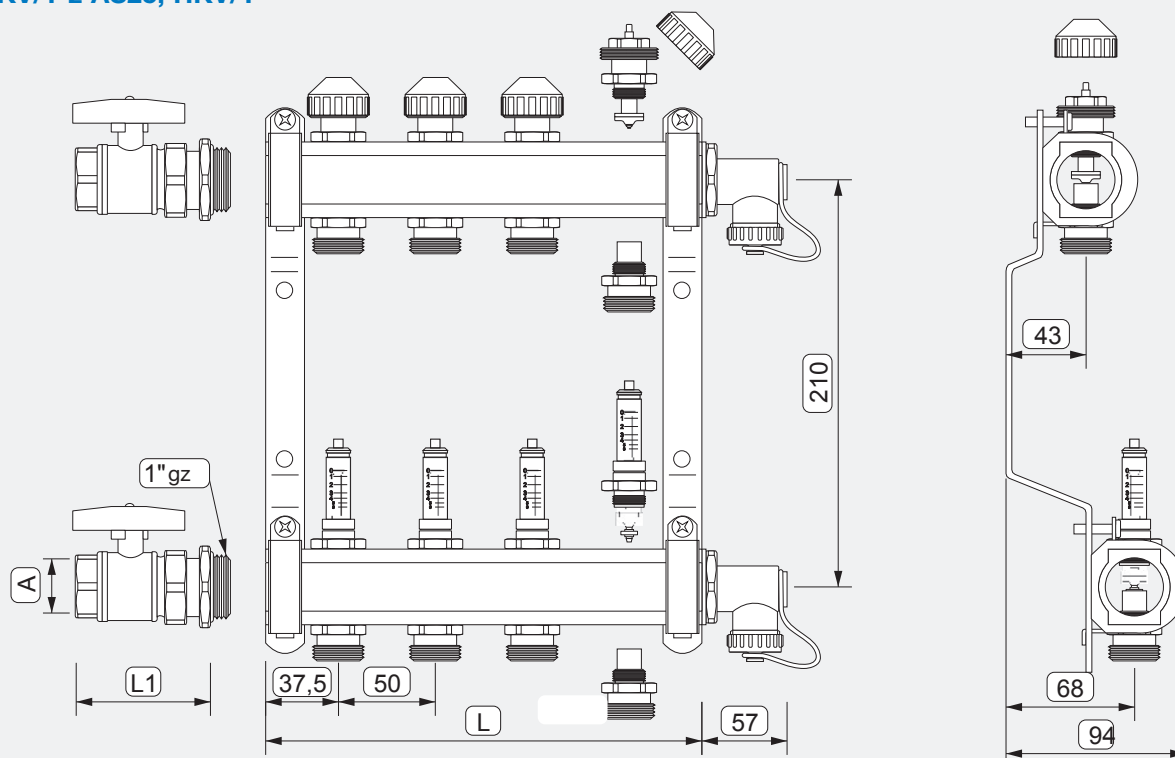


SRV-KH SET



WYMIARY (mm)
HKV2013A 1 1/4"


Ilość obiegów	2	3	4	5	6	7	8	9	10	11	12
Długość L:	160	210	260	310	360	410	460	510	560	610	660

HKV/T z AS25, HKV/T


Ilość obiegów	2	3	4	5	6	7	8	9	10	11	12	
Długość L:	125	175	225	275	325	375	425	475	525	575	625	
AS20: L1 / A:							79 / 3/4" gw					
AS25: L1 / A:							89 / 1" gw					

Rozdział 3.2

Zawory mieszające / grupy mieszające do systemów płaszczynowych

63C – AQUAMIX

Termostatyczny zawór mieszający do systemów ogrzewania podłogowego. 10 pozycji nastawy temperatury. Zawór wyposażony w by-pass zapobiegający przekroczeniu maks. dopuszczalnej temperatury. Zakres regulacji 25 – 50°C. Maks. spadek ciśnienia 2 bar.

nr fabr.	przyłącze	KVS	cena PLN/szt.
6310C34	3/4"	1,9	331,24
6311C1	1"	2,1	358,67



148SD

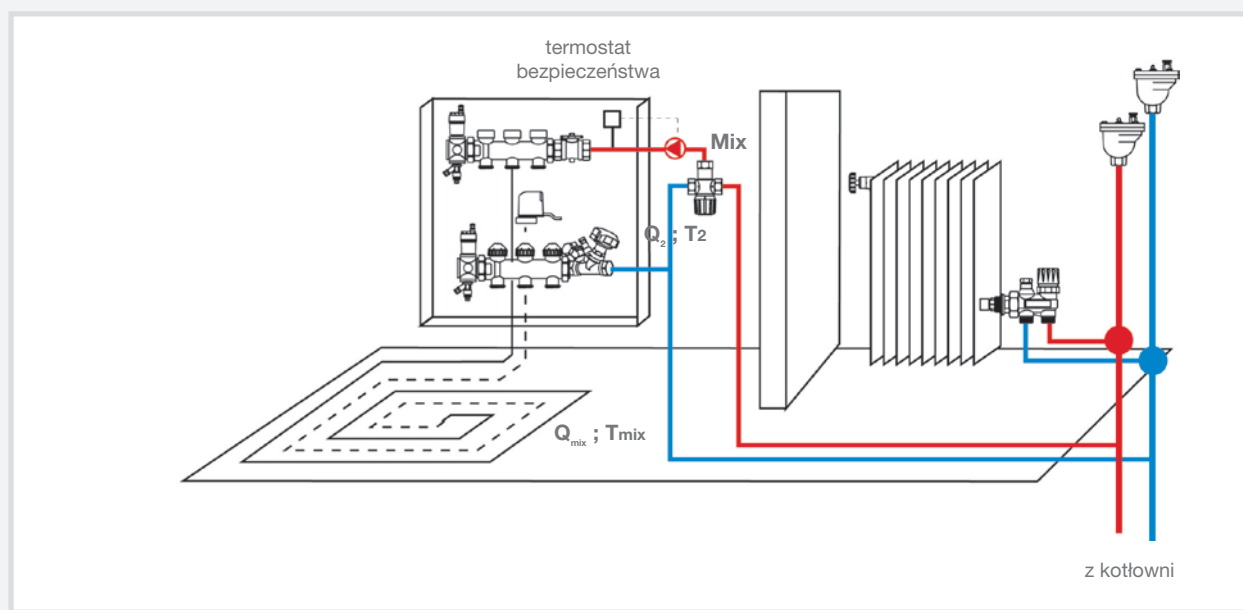
Głowica termostatyczna z czujnikiem zanurzeniowym do stałotemperaturowego sterowania. Przyłącze M30 x 1,5, wymiar zamknięcia 11,8 mm, szerokość czujnika 12 mm.

nr fabr.	opis	cena PLN/szt.
FH-148SD	20-50°C / czujnik 97 mm / blokada	297,09
148SD2050	20-50°C (nastawa 30°C)	327,49
148SD2070WM	20-70 °C / czujnik 66 mm	259,91
148SD2070-I	20-70 °C	222,78
148SD	8-28°C / długość kapilary 2 m / blokada	222,78



WSKAZÓWKA TECHNICZNA

Przykład zastosowania zaworu AQUAMIX do obsługi systemu ogrzewania podłogowego (przed rozdzielaczem zawór równoważący FO-BV).



ISOMIX F

Grupa pompowo-mieszająca do ograniczenia temperatury systemów płaszczyznowych, do mocy ok. 14 kW. Zakres regulacji temperatur 20-70°C. Pompa, ogranicznik temperatury okablowane fabrycznie. Przyłącza z uszczelkami płaskimi 1", umożliwiające montaż prawo i lewostronny.

nr fabr.	opis	średnica	cena PLN/szt
10084161	Wilo PARA SCU 15/6	1"	2927,31
10082390	PARA SCU6 bez termostatu	1"	1698,49
10084635	Grundfos UPM3A/7	1"	3448,54
10087333	Lowara Eco 2/6	1"	2927,31
10082500	bez pompy	1"	1048,82

ISOMIX HC

Grupa pompowo-mieszająca do ograniczenia temperatury systemów płaszczyznowych do mocy 14 KW. Zakres regulacji temperatur 20-70°C. W zestawie pompa, zawór mieszający, czujnik temperatury zewnętrznej, regulator obiegu grzewczego CC -HC. Przyłącza z uszczelkami płaskimi 1", umożliwiające montaż prawo i lewostronny.

nr fabr.	opis	średnica	cena PLN/szt
10084160	Wilo PARA SCU 15/6	1"	4840,79
10084634	Grundfos UPM3A/7	1"	na zapytanie
10087335	Lowara Eco 2/6	1"	5336,68

10085876	Łupina izolacyjna EPP ISOMIX-F i HC		na zapytanie
----------	-------------------------------------	--	--------------

ISOTHERM

Grupa pompowo-mieszająca do ograniczenia temperatury systemów płaszczyznowych, do mocy ok. 15 kW. Do pracy z maksymalną temperaturą zasilania 90°C. Zakres regulacji temperatur 30-50°C. Pompa, ogranicznik temperatury okablowane fabrycznie. Przyłącza z uszczelkami płaskimi 1", umożliwiające montaż prawo i lewostronny. Rozstaw osi 210 (212) mm.

nr fabr.	opis	średnica	cena PLN/szt
10084162	30-50°C, Wilo PARA SCU 15/6	1"	2561,71
10084351	45-60°C WILo PARA SCU 15/6	1"	2561,71
10087337	30-50°C, Lowara Eco 2/6	1"	2824,06
10087338	45-60°C Lowara Eco 2/6	1"	2824,06
10084636	30-50°C, Grundfos UPM3A/7	1"	3192,94
10084637	45-60°C Grundfos UPM 3A/7	1"	3148,88
10028936	30-50°C, bez pompy 130 mm	1"	1522,24
10009880	zestaw naprawczy (wkładka zaworu mieszającego) 30-50 °C		282,20
10009882	zestaw naprawczy (wkładka zaworu mieszającego) 45-60 °C		346,52
WID3431357	zawór mieszający 30-50 °C		623,75
PTAM440000	termometr F+R810 33mm 0-60°C		48,33

FRG3015F

Grupa pompowo-mieszająca do ograniczenia temperatury (20-70 °C) systemów płaszczyznowych, do mocy ok. 14 kW. Pompa, ogranicznik temperatury okablowane fabrycznie. Przyłącza z uszczelkami płaskimi 1", umożliwiające montaż prawo i lewostronny. Rozstaw osi 210 (212) mm.

nr fabr.	opis	średnica	cena PLN/szt
10084631	20-70°C, Wilo Yonos PARA SCU/6	1"	2747,38
10084632	20-70°C, Grundfos UPM3A/7	1"	3118,58

FRG 3005F

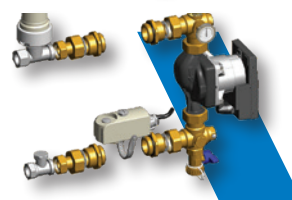
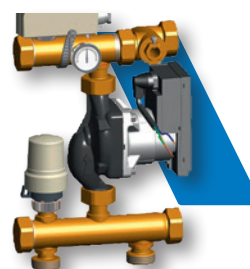
Grupa pompowo-mieszająca do regulacji temperatury zasilania dla małych powierzchni grzewczych do ok. 50 m² (5 kW). Zakres regulacji temperatury 20 – 70°C. Zabezpieczający termostat przylgowy, fabryczny przewód zasilający pompy. Uchwyty ściennie w zestawie.

nr fabr.	opis	średnica	cena PLN/szt
10084630	20-70°C, Wilo Yonos PARA 15/6		2510,43
10084629	20-70°C, Grundfos ALPHA2L		na zapytanie
10087339	Lowara Eco 2/6		2619,63
10082563	bez pompy		617,84

FWR

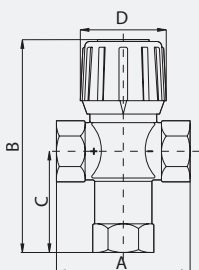
Grupa pompowo – mieszająca do samodzielnego zmontowania, przeznaczona do instalacji ogrzewania podłogowego 8 – 10 kW. Zakres regulacji temperatury 20 - 50°C. Kontrola temperatury - termometr. Pompa, ogranicznik temperatury okablowane fabrycznie. Przyłącza z uszczelkami płaskimi 1", umożliwiające montaż prawo i lewostronny.

nr kat QAD	opis	średnica	cena PLN/szt
10026389	Wilo Yonos PARA 15/6	1"	2747,38



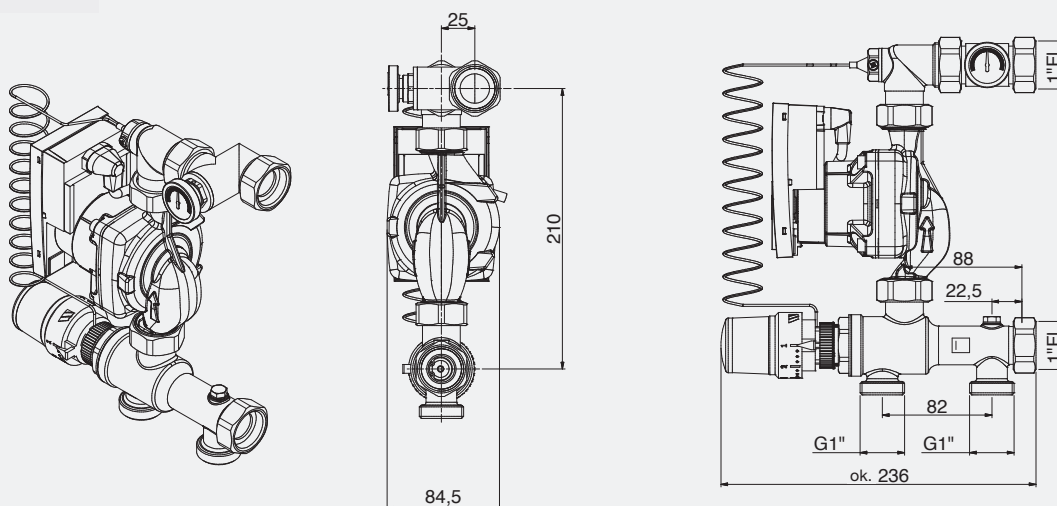
WYMIARY (mm)

63C

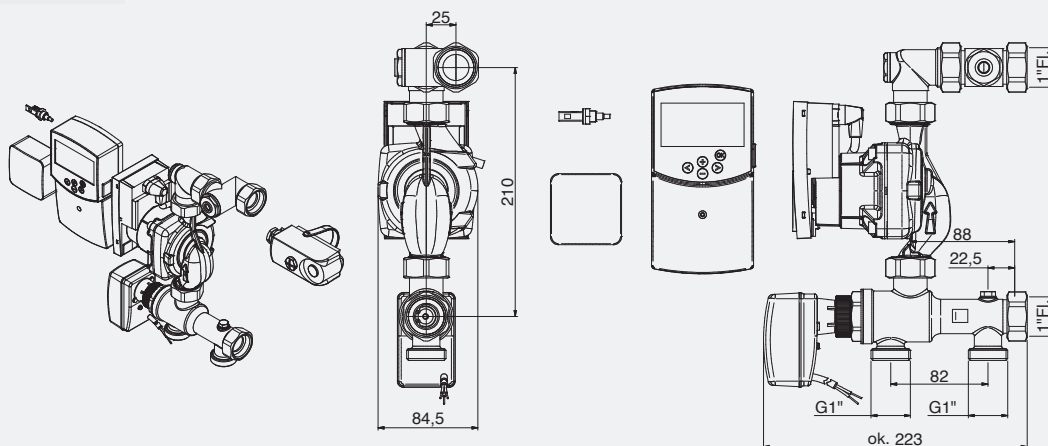


DN	A	B	C	D
3/4"	70	107	52	45
1.	80	110	55	45

ISOMIX-F

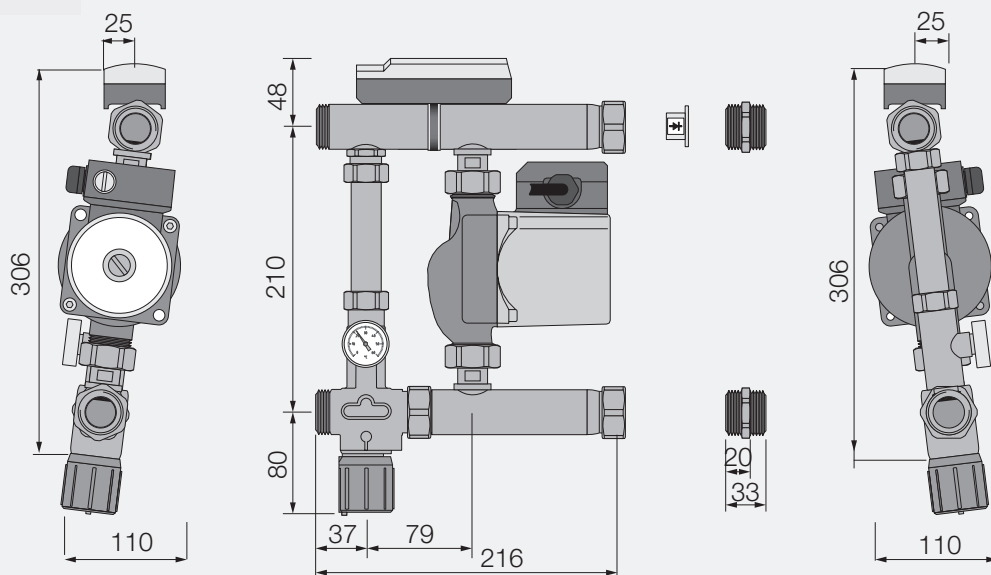


ISOMIX-HC

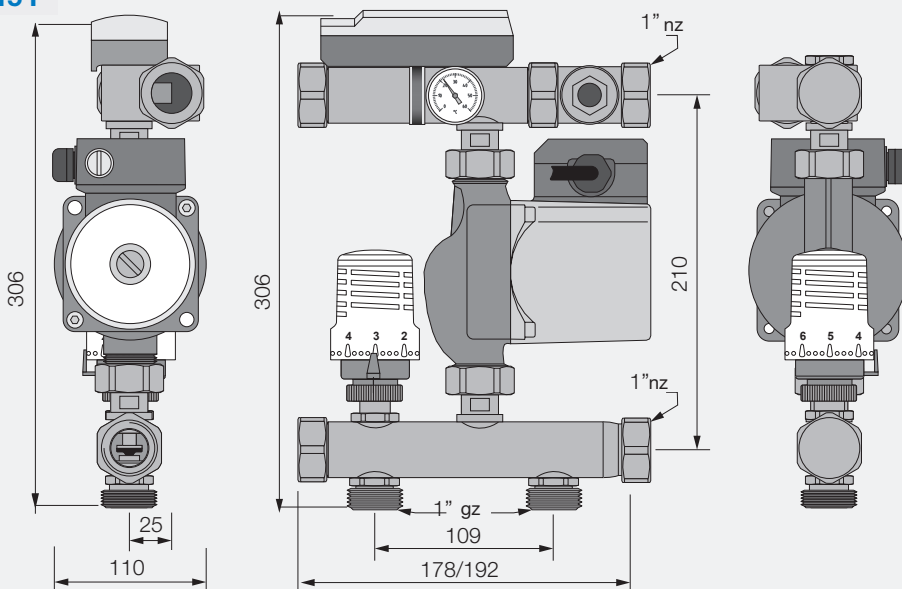


WYMIARY (mm)

ISOTHERM



FRG3015 F



Rozdział 3.3

Szafki rozdzielacze

VSU

Podtynkowa szafka z blachy stalowej, ocynkowanej, lakierowanej na biało. Regulowana wysokość i głębokość. W zestawie korpus – ramy, drzwi (wraz z izolacją), mocowanie do muru, szyny C- mocowanie rozdzielacza. Wysokość 665 mm, nogi wysuwane do 80 mm, głębokość 115-170 mm.

nr kat QAD	typ	szerokość	cena PLN/szt
10004267	VSU-1	szafki 445 mm, ramy 500 mm	614,91
10004268	VSU-2	szafki 545 mm, ramy 600 mm	666,18
10004269	VSU-3	szafki 695 mm, ramy 700 mm	720,53
10004270	VSU-4	szafki 845 mm, ramy 900 mm	816,79
10004271	VSU-5	szafki 1045 mm, ramy 1100 mm	853,79
10004272	VSU-6	szafki 1145 mm, ramy 1200 mm	1321,71



VSA

Natynkowa szafka z blachy stalowej, ocynkowanej (nielakierowana). W zestawie korpus – ramy, zdejmowane drzwi, szyny C – mocowanie rozdzielacza. Wysokość 665 mm, głębokość 130 mm.

nr kat QAD	typ	szerokość	cena PLN/szt
10004277	VSA-1	400 mm	na zapytanie
10004278	VSA-2	600 mm	na zapytanie
10004279	VSA-3	750 mm	na zapytanie
10004280	VSA-4	900 mm	na zapytanie
10004281	VSA-5	1100 mm	na zapytanie
10004282	VSA-6	1200 mm	na zapytanie



VSA

Natynkowa szafka z blachy stalowej, ocynkowanej (lakierowana na biało). W zestawie korpus – ramy, zdejmowane drzwi, szyny C- mocowanie rozdzielacza. Wysokość 665 mm, głębokość 130 mm.

nr kat QAD	typ	szerokość	cena PLN/szt
10004327	VSA-1 weiss	400 mm	527,23
10017160	VSA-2 weiss	600 mm	678,06
10004329	VSA-3 weiss	750 mm	750,10
10004330	VSA-4 weiss	900 mm	829,77
10004331	VSA-5 weiss	1100 mm	935,61
10004332	VSA-6 weiss	1200 mm	1306,92



VSU Premium 80 mm

Szafki o zredukowanej głębokości (np. do zabudowy w ściankach działowych) z blachy stalowej ocynkowanej. Kolor biały RAL 9016. Wykonanie podtynkowe. Wysokość 754mm, nogi wysuwane do 120mm, Głębokość 80-120 mm.

nr fabr.	typ	szerokość	cena PLN/szt
10085381	VSU-1 Premium 80	szafki 450 mm, ramy 517 mm	540,35
10085382	VSU-1 Premium 80	szafki 550 mm, ramy 617 mm	635,04
10085383	VSU-1 Premium 80	szafki 700 mm, ramy 767 mm	742,28
10085384	VSU-1 Premium 80	szafki 850 mm, ramy 917 mm	807,18
10085385	VSU-1 Premium 80	szafki 1000mm, ramy 1067mm	870,61
10085386	VSU-1 Premium 80	szafki1200mm, ramy 1267mm	1040,74



VSU Premium 110 mm

Szafki o zredukowanej głębokości (np. do zabudowy w ściankach działowych) z blachy stalowej ocynkowanej. Kolor biały RAL 9016. Wykonanie podtynkowe. Wysokość 754mm, nogi wysuwane do 120mm, Głębokość 110-165 mm.

nr fabr.	typ	szerokość	cena PLN/szt
10085387	VSU-1 Premium 110	szafki 450 mm, ramy 517 mm	602,06
10085388	VSU-1 Premium 110	szafki 550 mm, ramy 617 mm	667,82
10085389	VSU-1 Premium 110	szafki 700 mm, ramy 767 mm	747,53
10085390	VSU-1 Premium 110	szafki 850 mm, ramy 917 mm	833,25
10085391	VSU-1 Premium 110	szafki 1000mm, ramy 1067mm	888,89
10085392	VSU-1 Premium 110	szafki1200mm, ramy 1267mm	1037,02



VSA Premium 130 mm

Szafki o zredukowanej głębokości (np. do zabudowy w ściankach działowych) z blachy stalowej ocynkowanej. Kolor biały RAL 9016. Wykonanie natynkowe. Wysokość 710mm. Głębokość 130 mm.

nr fabr.	typ	szerokość	cena PLN/szt
10085393	VSA-1 Premium 130	450mm	439,17
10085394	VSA-1 Premium 130	550mm	540,74
10085395	VSA-1 Premium 130	700mm	565,77
10085396	VSA-1 Premium 130	850mm	614,33
10085397	VSA-1 Premium 130	1000mm	736,23
10085398	VSA-1 Premium 130	1200mm	863,37



Szyny C

Osprzęt, szyny do mocowania rozdzielacza / listwy zaciskowej w szafce rozdzielacza.

nr kat QAD	cena PLN/szt
10004334	44,30



Rozdział 3.4

Rozdzielacze przemysłowe

INDU 2054-M

Mosiężne rurowe rozdzielacze do przemysłowych systemów ogrzewania podłogowego. Gw 2", gz 2" (średnica belki 1 1/2"). Zasilanie zawory kulowe, powrót zawory regulacyjne z nastawami wstępnymi. Przyłącza obiegów grzewczych 3/4" eurokonus lub KVSR 25 x 2,3. Możliwa rozbudowa do 24 obiegów.

nr fabr.	Ilość obiegów	przyłącze	cena PLN/szt
3421302	2	3/4" eurokonus	1409,17
3421303	3	3/4" eurokonus	1967,05
3421304	4	3/4" eurokonus	2359,30
3421305	5	3/4" eurokonus	2874,92
3421306	6	3/4" eurokonus	3230,43
10009827	2	KVSR 25 x 2,3	na zapytanie
10009829	3	KVSR 25 x 2,3	na zapytanie
10009830	4	KVSR 25 x 2,3	na zapytanie
10009832	5	KVSR 25 x 2,3	na zapytanie
10009833	6	KVSR 25 x 2,3	na zapytanie



EK-SET KFE

Zestaw 2x zaślepki 2" oraz 2x króćce spustowe 1/2" z uszczelkami.

nr fabr.	cena PLN/szt
3126150	261,81



WH-INDU

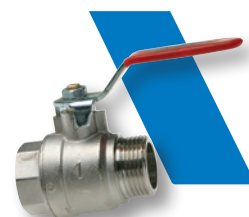
Konsole ścienne o podwyższonej dźwiękochłonności do montażu rozdzielaczy na podłozie, na ścianie. Ocynkowane.

nr fabr.	opis	cena PLN/szt
4225100	do rury 1 1/2"	466,29

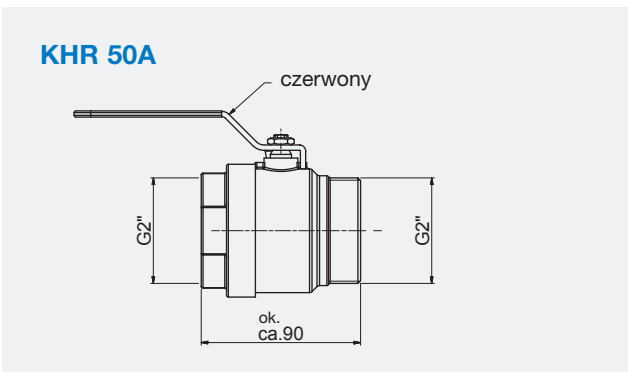
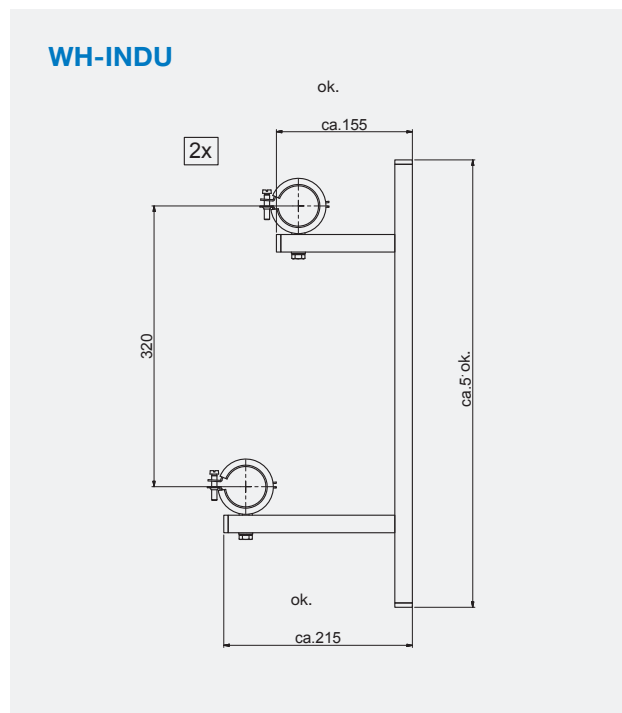
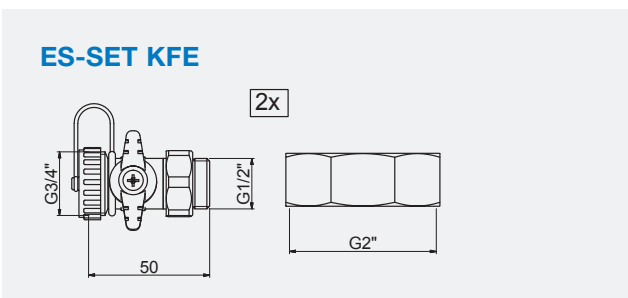
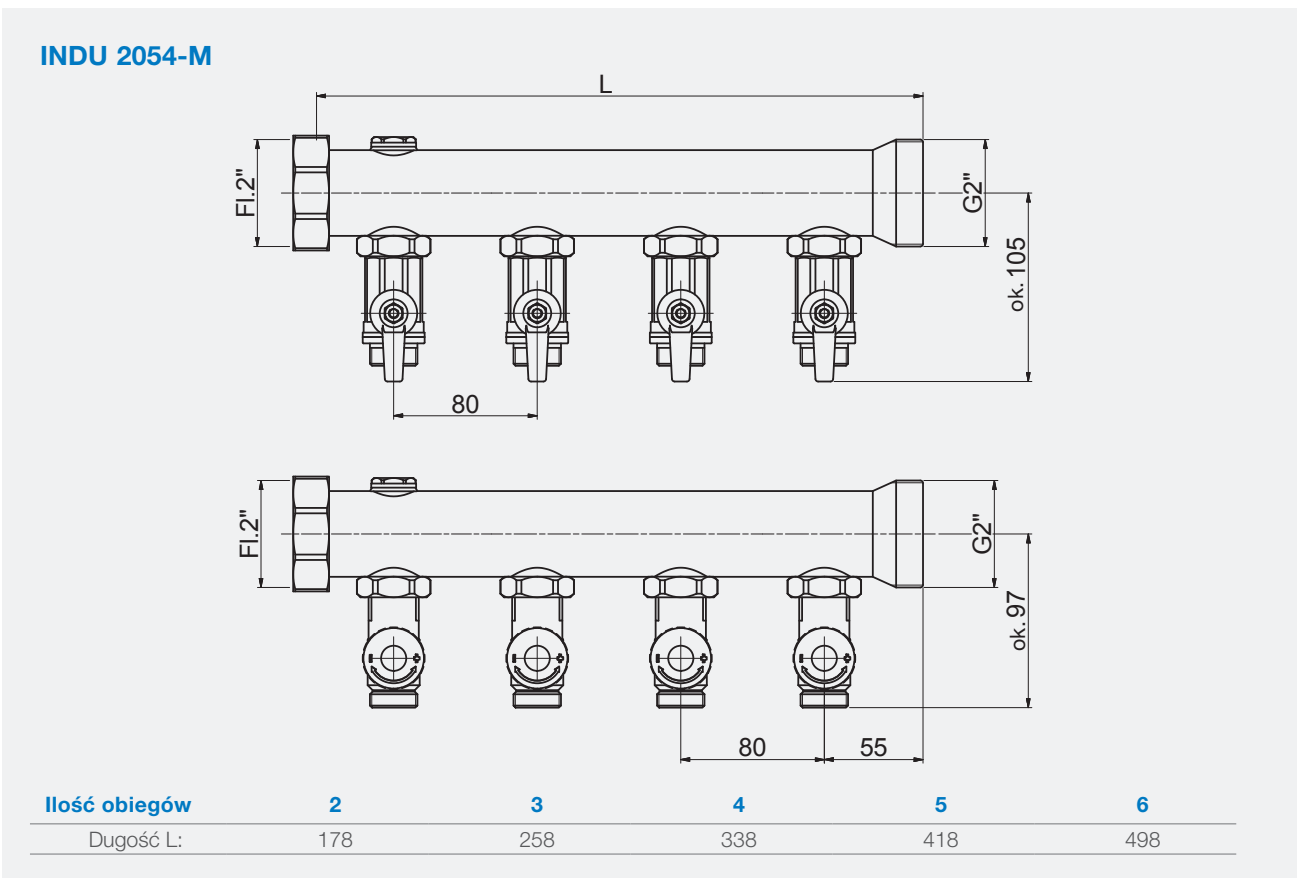


KHR 50 A Zawór kulowy 2" do rozdzielaczy przemysłowych INDU. Do każdego rozdzielacza zamawiać 2 sztuki.

nr fabr.	opis	cena PLN/szt
0550650	DN50 – 2" (gw x gz)	343,79

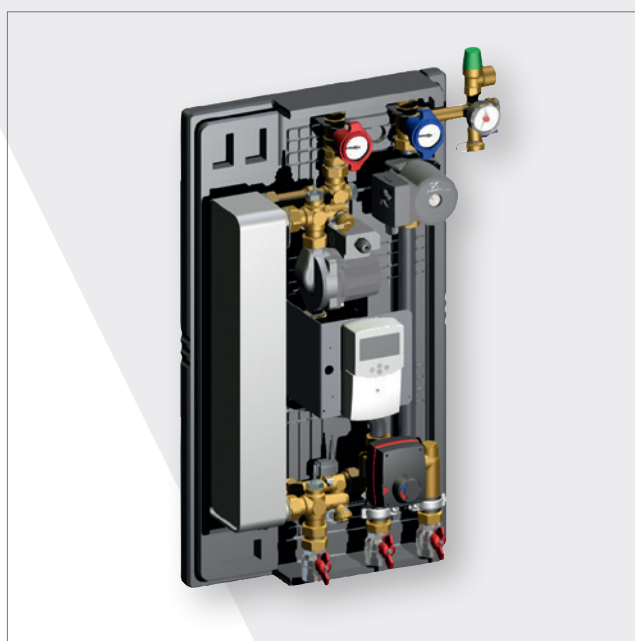


WYMIARY (mm)



Rozdział 4

Komponenty instalacji solarnych



Armatura solarna, grupy solarne w tym
kompaktowe grupy wymiennikowe

WATTS®

Rozdział 4.1

Armatura instalacji solarnych

SOLAR KIT

Zestaw termostatyczny służący do instalacji solarnych, w skład wchodzi zawór mieszający MMV-S, trójnik oraz zawór przełączający. Korpus z mosiądzu CW602N.

5 różnych pozycji temperatury dla wody zmieszanej: 30 – 65°C ± 2°C;

Przepływ przy ciśnieniu 3 bar: maksymalny 63 l/min – minimalny 5 l/min.

PN 10. Ciśnienie robocze: 0,2 – 5 bar. Temperatura wody zmieszanej: 52 – 100°C. Temperatura zimnej wody (dla zaworu mieszającego): 5 – 20°C. Temperatura otwarcia (dla zaworu rozdzielającego): 45°C.



nr fabr.	ilość nastaw	średnica	cena PLN/szt
97590	5	1"	844,29

MMV-S

Termostatyczny zawór mieszający do instalacji solarnych / wody pitnej. Zakres nastawy temperatury 30° – 65°C (5 pozycji). Nastawa fabryczna 50°C. Funkcja ochrony przed poparzeniem. Korpus – mosiądz lub mosiądz niklowany. Maks. temperatura z zasobnika: 110°C. Przepływ 63 l/min przy ciśnieniu 3 bar. Wykonanie z zaworami zwrotnymi przepływ 57 l/min przy ciśnieniu 3 bar. Gwint zewnętrzny wszystkich króćców 1", półśrubunki 1/2" – 1". Dowolna pozycja montażu.

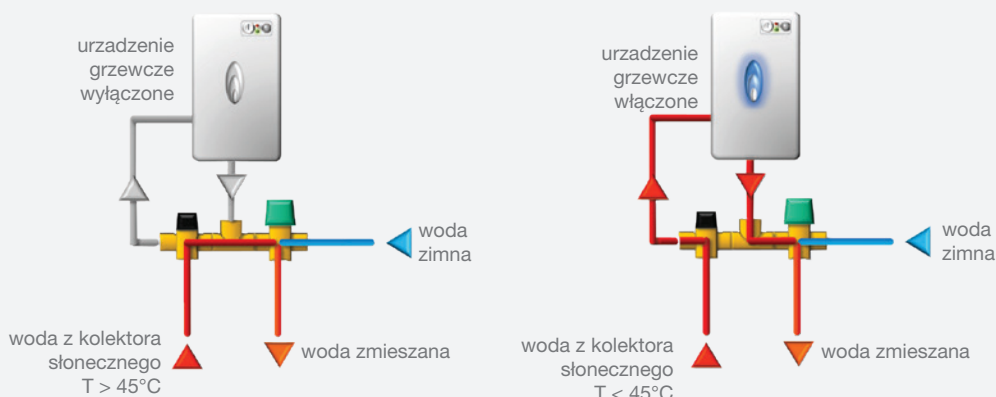


nr fabr.	opis	średnica	cena PLN/szt
97500	bez zaw. zwrotnych, ze śrubunkami	1/2"	482,66
97501	bez zaw. zwrotnych, ze śrubunkami	3/4"	482,66
97560	gw. zewn, bez śrubunków, bez zaw. zwrotnych	1"	444,79
97534	z 2 zaw. zwrotnymi, bez śrubunków	1"	na zapytanie
97530	ze śrubunkami, niklowany	1/2"	594,54
97531	ze śrubunkami, niklowany	3/4"	547,72
97561	ze śrubunkami, niklowany	1"	444,79

WSKAZÓWKA TECHNICZNA

Zasada działania zestawu SOLARKIT

Zestaw termostatyczny SOLARKIT jest całkowicie automatycznym urządzeniem służącym do kontroli pracy instalacji solarnej podczas produkcji gorącej wody w gospodarstwie domowym. Bez zewnętrznego zasilania, tylko za pomocą elementów termostatycznych, zestaw SOLARKIT doprowadza wodę do urządzenia grzewczego, w przypadku gdy energia słoneczna nie wystarcza do uzyskania wymaganej temperatury ciepłej wody.



SVE SOL

Membranowy zawór bezpieczeństwa do instalacji solarnych 1/2 x 3/4". Korpus z mosiądzu CW617N, EN 12165-99. Membrana z elastomeru. Ciśnienie otwarcia ustawione fabrycznie. Przeznaczony do wody, a także mieszanin wody i glikolu (do 50%). Temperatura pracy: -10 – 160°C.

nr fabr.	ciśnienie	cena PLN/szt
0215825	2,5 bar	76,50
0215830	3,0 bar	76,50
0215835	3,5 bar	76,50
0215840	4,0 bar	76,50
0215860	6,0 bar	76,50
0215880	8,0 bar	76,50
0215899	10,0 bar	76,50


SOLAR SSG 6

Grupa bezpieczeństwa do montażu w instalacjach solarnych. W zestawie: manometr 0-10 bar, zawór spustowy KFE, Zawór bezpieczeństwa 6 bar (inne ciśnienie dostępne na zapytanie). Korpus: z mosiądzu CW614N, EN12164-01. Uszczelka: polimer o wysokiej odporności. Sprężyna: stal nierdzewna.

nr fabr.	średnica	cena PLN/szt
10010512	3/4" nz x 3/4" gz	334,17


SOLAR KFE

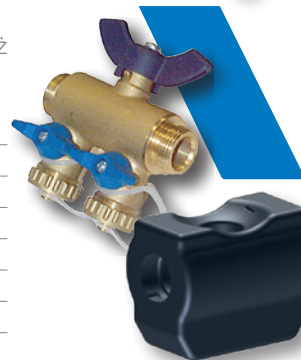
Zawór kulowy do instalacji solarnych, instalacji grzewczych, itp. Samouszczelniające przyłącze 1/2", złączka do węża. PN10. Maks. temperatura pracy: 160°C.

nr fabr.	średnica	cena PLN/szt
0553615	1/2"	45,84


QUICKFILL

Mosiężna armatura do napełniania obiegu solarnego, w zestawie zawory odcinające. Prosty montaż w dowolnej pozycji.

nr fabr.	średnica	cena PLN/szt
3499615	15 mm	344,57
3499620	18 mm	344,57
3499635	22 mm	344,57
3499625	3/4" eurkonus	328,97
3499630	1"gz	na zapytanie
10017127	izolacja z EPP	37,18


SOL SOLARVENT

Automatyczny odpowietrznik do instalacji solarnych. Korpus i pokrywa z mosiądzu CW617N, EN1265-99. Pływak polietylenowy o wysokiej odporności. Uszczelnienie poliamid. Przerwywacz próżni ze stali nierdzewnej AISI 304. Maks. ciśnienie robocze: 12 bar. Maks. temperatura pracy: 160°C. Do stosowania naliczku do stężenia 50%.

nr fabr.	typ	średnica	cena PLN/szt
0248410	SOL10	3/8"	63,21
0248410-K10	SOL10-K10	3/8"	na zapytanie
0248415	SOL15	1/2"	66,15
0248415-K10	SOL15-K10	1/2"	na zapytanie
0248510	SOL10.R10	3/8"	70,57
0248510-K10	SOL10.R10-K10	3/8"	66,82
0248511	SOL10.R15	1/2"	71,15
0248511-K10	SOL10.R15-K10	1/2"	67,37



RIA/MV-SOL

Automatyczny zawór stopowy. Pozwala na usunięcie odpowietrznika (MV-SOL) bez konieczności opróżniania instalacji. Korpus: z mosiądzu CW614N, EN12164-01. Uszczelka: polimer o wysokiej odporności. Sprężyna: stal nierdzewna. Połączenia gw. zewn. i gw. wewn. - 3/8" i 1/2".

nr fabr.	średnica	cena PLN/szt.
0259310	3/8" x 3/8"	17,85
0259315	1/2" x 1/2"	26,02
0259320	3/8" x 1/2"	na zapytanie



SOLAR

Solarne naczynie wzbiorcze. Membrana EPDM. Fabrycznie nastawione ciśnienie 2,5 bar. Temperatura pracy -10 do 140°C. Maks. ciśnienie pracy 10 bar. Kolor biały (RAL 9010).

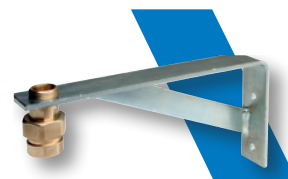
nr fabr.	objętość	bar	cena PLN/szt
10027677	8 l	1,5	222,78
10027678	12 l	1,8	267,33
10027670	18 l	2	282,20
10027676	24 l	2,5	356,40
10027675	35 l	3	534,67
10027674	60 l	4	928,19
10027673	80 l	5	1039,57
10027672	100 l	4	1559,36
10027671	200 l	5	2895,94



WH-MAG

Uchwyt ścienny do montażu naczynia.

nr fabr.	objętość	cena PLN/szt
WID4188117	do naczyń do 18l	131,53
WID4188118	do naczyń od 24l	147,81



SK-SOL

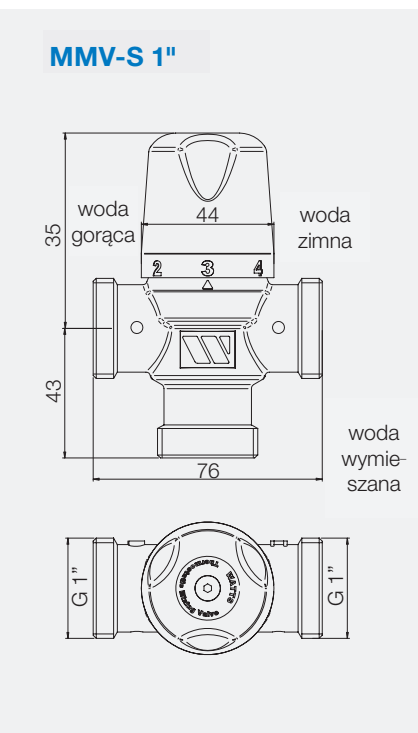
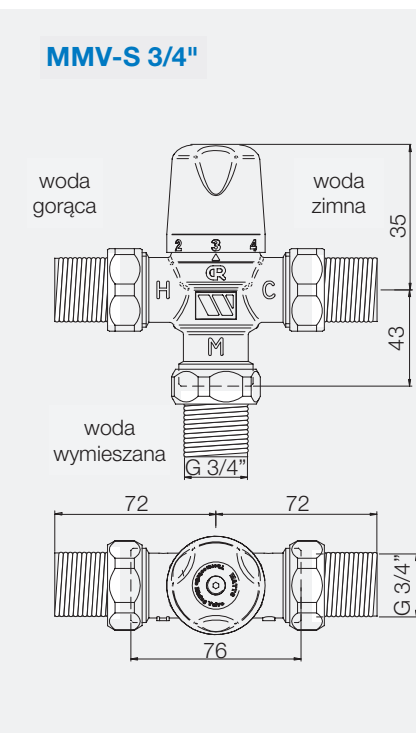
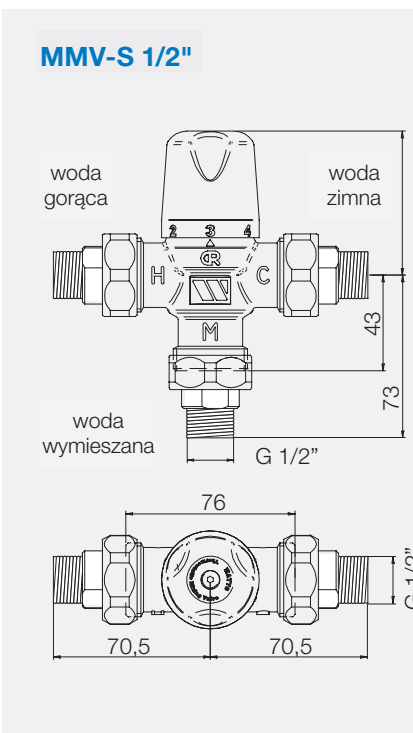
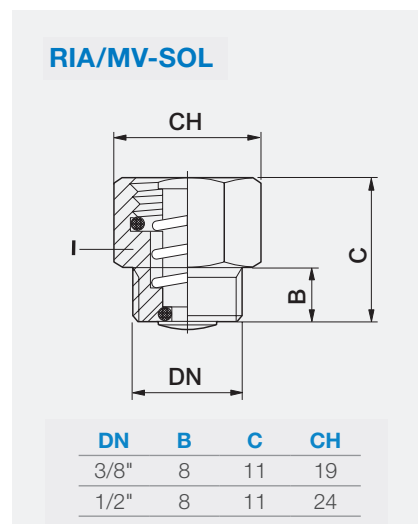
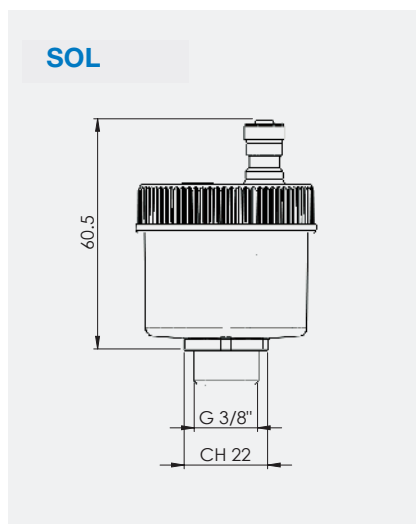
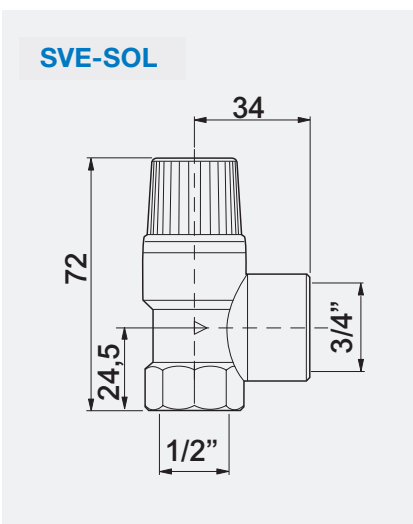
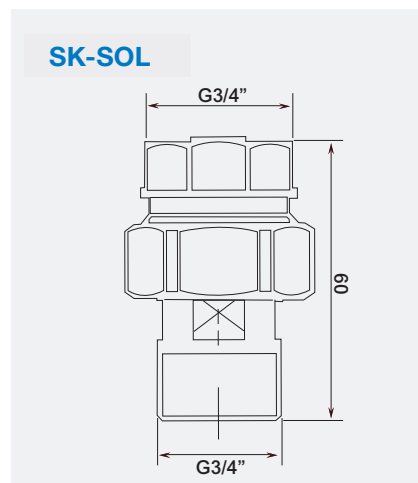
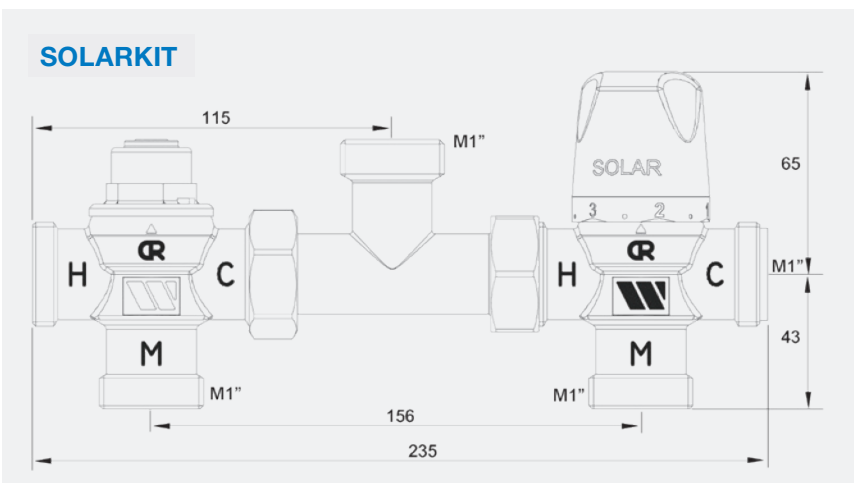
Szybkozłączka do podłączenia naczynia, umożliwia wymianę naczynia bez opróżniania instalacji. Maks. temperatura pracy 160°C.

nr fabr.	cena PLN/szt
0608102	54,58



Inny osprzęt instalacji solarnych / grup solarnych w tym separator (10011028), przepływomierze o różnych zakresach pomiaru (10025579, 10025580, 10025581, 10025582) dostępne na zapytanie.

WYMIARY (mm)



Rozdział 4.2

Solarne grupy pompowe

GRUPY SOLARNE Z POMPAMI 130 MM

SOLAR-SINGLE 8010 / FBS 8010-S

Solarna grupa pompowa, jednopionowa (powrót). Długość zabudowy pompy 130 mm. W zestawie fabrycznie okablowana pompa, zawór równoważący WattFlow, zawór KFE, grupa bezpieczeństwa z manometrem, zawór bezpieczeństwa 6 bar, zestaw przyłączeniowy naczynia wraz z mocowaniem ściennym, izolacja EPP. Przyłącze 22 mm.

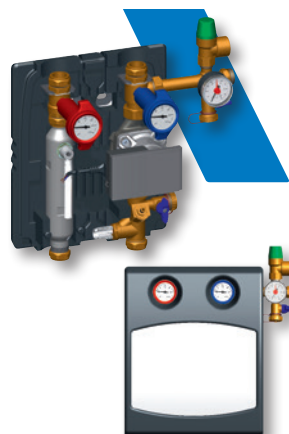
nr fabr.	pompa	l/min	cena PLN/szt
10084615	Wilo Para PWM/7	0,5-6	na zapytanie
10070337	Grundfos UPM3WM/7,5	0,5-6	2784,48
10086861	bez pompy	0,5-7	na zapytanie
10084616	Wilo Para PWM/7	2-16	2784,48
10036101	Grundfos UPM3WM/7,5	2-16	2784,48
10086862	bez pompy	2-16	na zapytanie
10084617	Wilo Para PWM/8	4-36	na zapytanie
10036103	Grundfos UPM3WM/10,5	4-36	na zapytanie
10086863	bez pompy	4-36	na zapytanie



FBS 8010-E (z separatorem powietrza)

Solarna grupa pompowa. Długość zabudowy pompy 130 mm. W zestawie fabrycznie okablowana pompa, zawór równoważący WattFlow, zawór KFE, grupa bezpieczeństwa z manometrem, zawór bezpieczeństwa 6 bar, zestaw przyłączeniowy naczynia wraz z mocowaniem ściennym, izolacja EPP, separator powietrza. Przyłącze 22 mm.

nr fabr.	pompa	l/min	cena PLN/szt
10084618	Wilo Para PWM/7	0,5-6	na zapytanie
10035742	Grundfos UPM3WM/7,5	0,5-6	3267,15
10086858	bez pompy	0,5-6	1914,03
10084619	Wilo Para PWM/7	2-16	3341,37
10030720	Grundfos UPM3WM/7,5	2-16	3341,37
10086859	bez pompy	2-16	1914,03
10084620	Wilo Para PWM/8	4-36	3826,16
10036019	Grundfos UPM3WM/10,5	4-36	3415,67
10086860	bez pompy	4-36	1914,03



SOLAR-CONTROL 8010-CE (z separatorem powietrza i sterownikiem solarnym)

Solarna grupa pompowa. Długość zabudowy pompy 130 mm. W zestawie fabrycznie okablowana pompa, zawór równoważący WattFlow, zawór KFE, grupa bezpieczeństwa z manometrem, zawór bezpieczeństwa 6 bar, zestaw przyłączeniowy naczynia wraz z mocowaniem ściennym, izolacja EPP, separator powietrza, sterownik LCD Plus. Przyłącze 22 mm.

nr fabr.	pompa	l/min	cena PLN/szt
10084621	Wilo Para PWM/7	2-16	na zapytanie
10035581	Grundfos UPM3WM/7,5	2-16	4974,98
10084622	Wilo Para PWM/8	4-36	na zapytanie
10036099	Grundfos UPM3WM/7,5	4-36	na zapytanie

Na zapytanie możliwe inne wykonania: przepływomierz 1-12 lub 2-40 l/min, zawór bezpieczeństwa 2,5/4/8/10 bar.

**GRUPY SOLARNE Z POMPAMI 180 MM****SOLAR-SINGLE 8180 / FBS 8180-S**

Solarna grupa pompowa, jednopionowa (powrót). Długość zabudowy pompy 180 mm. W zestawie fabrycznie okablowana pompa, zawór równoważący WattFlow, zawór KFE, grupa bezpieczeństwa z manometrem, zawór bezpieczeństwa 6 bar, zestaw przyłączeniowy naczynia wraz z mocowaniem ściennym, izolacja EPP. Przyłącze 22 mm.

nr fabr.	pompa	l/min	cena PLN/szt
10084623	Wilo Para PWM/7	2-16	na zapytanie
10037106	Grundfos UPM3WM/7,5	2-16	2970,17
10086867	bez pompy	2-16	na zapytanie
10084624	Wilo Para PWM/8	4-36	na zapytanie
10037100	Grundfos UPM3WM/10,5	4-36	3118,58
10086868	bez pompy	4-36	na zapytanie

**FBS 8180-E (z separatorem powietrza)**

Solarna grupa pompowa. Długość zabudowy pompy 180 mm. W zestawie fabrycznie okablowana pompa, zawór równoważący WattFlow, zawór KFE, grupa bezpieczeństwa z manometrem, zawór bezpieczeństwa 6 bar, zestaw przyłączeniowy naczynia wraz z mocowaniem ściennym, izolacja EPP, separator powietrza. Przyłącze 22 mm.

nr fabr.	pompa	l/min	cena PLN/szt
10084625	Wilo Para PWM/7	2-16	3415,67
10037015	Grundfos UPM3WM/7,5	2-16	3415,67
10086864	bez pompy	2-16	na zapytanie
10084626	Wilo Para PWM/8	4-36	na zapytanie
10037107	Grundfos UPM3WM/10,5	4-36	3415,67
10086865	bez pompy	4-36	na zapytanie
10045872	Grundfos UPM3WM/14,5	15-42	3983,98
10086866	bez pompy	15-42	na zapytanie



SOLAR-CONTROL 8180-CE (z separatorem powietrza i sterownikiem solarnym)

Solarna grupa pompowa. Długość zabudowy pompy 180 mm. W zestawie fabrycznie okablowana pompa, zawór równoważący WattFlow, zawór KFE, grupa bezpieczeństwa z manometrem, zawór bezpieczeństwa 6 bar, zestaw przyłączeniowy naczynia wraz z mocowaniem ściennym, izolacja EPP, separator powietrza, sterownik LCD Plus. Przyłącze 22 mm.

nr fabr.	pompa	l/min	cena PLN/szt
10084627	Wilo Para PWM/7	2-16	na zapytanie
10084628	Wilo Para PWM/8	4-36	na zapytanie

Na zapytanie możliwe inne wykonania: przepływomierz 1-12 lub 2-40 l/min, zawór bezpieczeństwa 2,5/4/8/10 bar. Możliwe stosowanie z pompami innych producentów.



SU 8040

Wymiennikowa grupa do stosowania w instalacjach solarnych, wymiennik płytowy do wymiany ciepła między obiegiem pierwotnym i wtórnym. Prosty montaż i konserwacja. Dostępne różne moce. Strona pierwotna analogiczna jak w pozostałych grupach solarnych z grupą bezpieczeństwa, przepływomierzem, przyłączem naczynia, izolacją EPP z lub bez sterownika solarnego.

nr fabr.	typ	opis	cena PLN/szt
10045726	SU 8042	bez sterownika	na zapytanie
10045725	SU 8043	bez sterownika	na zapytanie



FBWT 7000

Modułowy element z wymiennikiem FlowBox WT do zastosowania z solarną grupą pompową po stronie pierwotnej (kolektory słoneczne) oraz z buforem/zasobnikiem na stronie wtórnej / obiegiem grzewczym. Do wykorzystania jako wymiennik przed zasobnikiem albo jako moduł świeżej wody.

nr fabr.	opis	opis	cena PLN/szt
10010983	FBWT 7000	KVSR 22mm	1781,14

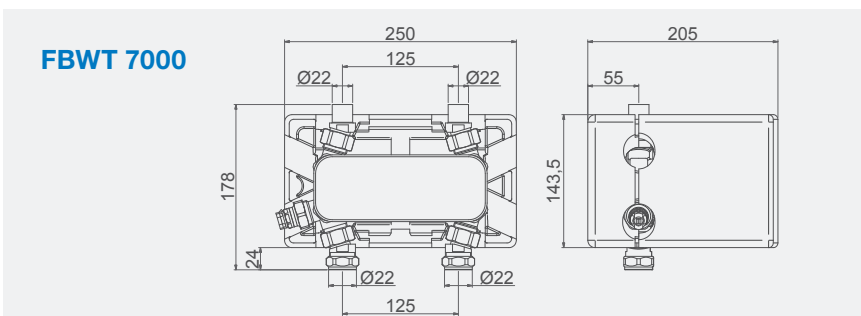
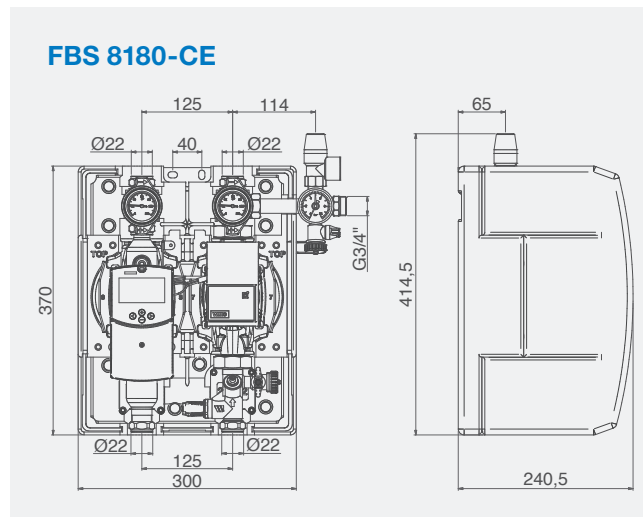
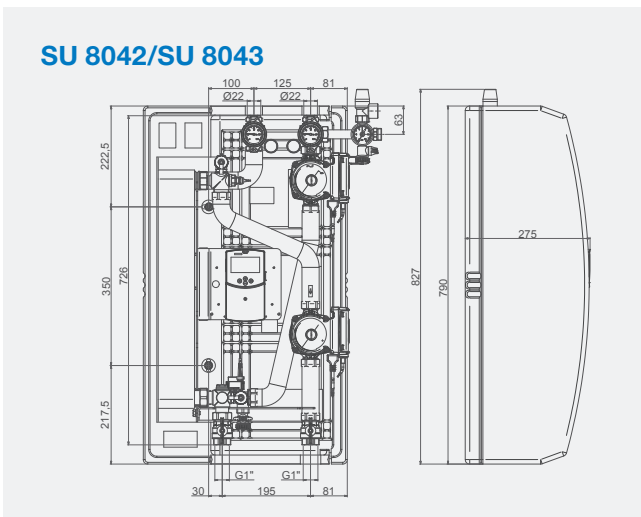
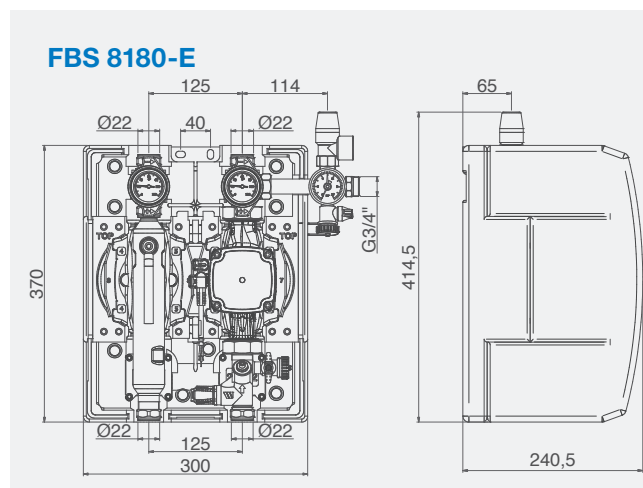
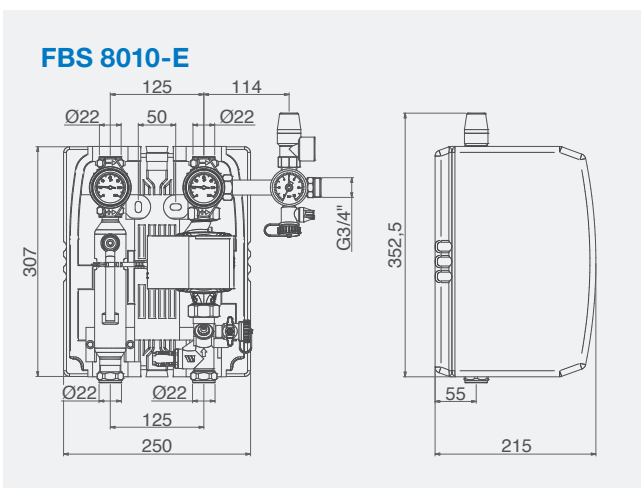
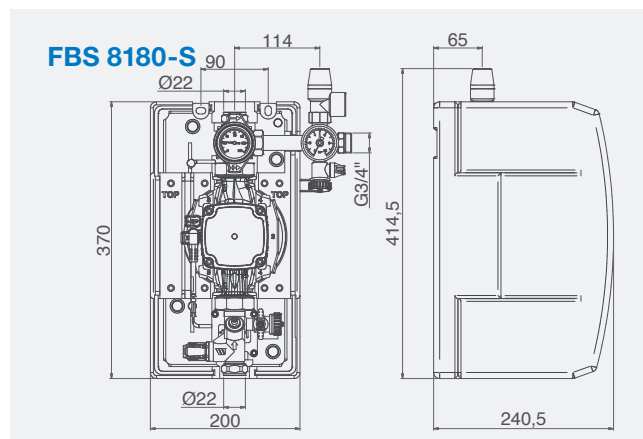
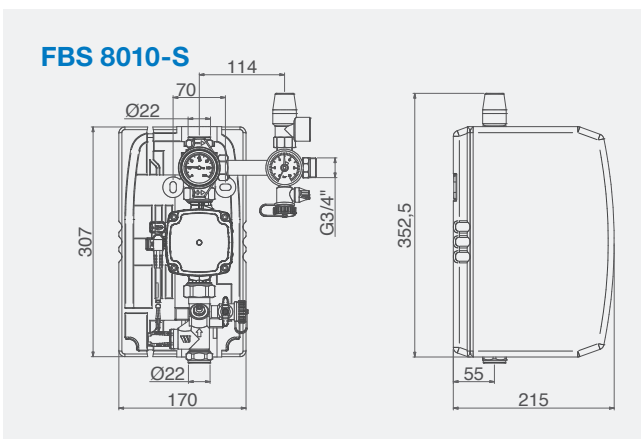


Złączki/osprzęt do solarnych grup pompowych

nr fabr.	typ	opis	cena PLN/szt
10004700	SKB ADAPTER 22	Ø 22 mm x M28 x 1,5-inkl. SKB	126,26
10016205	KVSR 22 mm Set	2 x n z 28 x 1,5 - 2 x Ring 22 mm	41,65
10016200	KVSR 22 mm	1 x n z 28 x 1,5 - 1 x Ring 22 mm	40,88
10009695	KVSR REDU 22x18	nypel redukcyjny bez nakrętki	29,75
10009693	KVSR REDU 22x15	nypel redukcyjny bez nakrętki	33,47
10007425	REDU 1" gzx22	redukcja 1" gzxØ 22 mm	48,33
10007437	REDU 3/4" gzx22	redukcja 3/4" gzxØ 22 mm	74,29



WYMIARY (mm)



Rozdział 4.3

Sterowniki solarne

LED BASIC

Sterownik do instalacji solarnych obsługujący jeden kolektor, jeden zasobnik i pompy. Montaż naścienny. Schemat instalacji przedstawiony jest w sposób graficzny na panelu. Diody LED wskazujące stan pracy pompy oraz poszczególnych czujników temperatury. W komplecie z czujnikami temperatury: 2 x PT1000/SF3, 1x PT1000/KS1,5. 2 wyjścia do pomp. Obsługa przy pomocy 3 przycisków. Zasilanie 230 V AC. Pompa obiegu solarnego uruchamia się automatycznie w zależności od różnicy temperatur między kolektorem i zbiornikiem: zakres nastawy 4 – 30°C (domyślnie 8°C). Maksymalna temperatura w zbiorniku: 30 – 90°C (domyślnie 90°C). Regulacja temperatury w zbiorniku z czujnikiem pomocniczym: 0 – 85°C (domyślnie 50°C). Ochrona obiegu solarnego: przy przekroczeniu temperatury z zakresu 100 – 200°C (domyślnie 140°C), przy braku pracy przez 5 dni – włączenie pompy na 15 s.



nr fabr.		cena PLN/szt
P03686	IP42	913,32

LCD PLUS

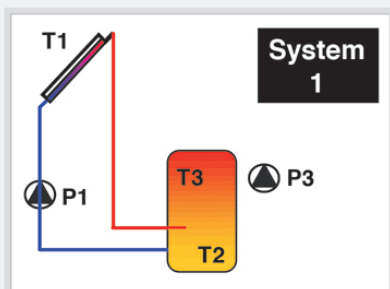
Sterownik do instalacji solarnych obsługujący do dwóch kolektorów, jeden lub dwa zasobniki i jedną lub dwie pompy. 8 standardowych schematów instalacji. Wyposażony w wyświetlacz graficzny z podświetleniem. Algorytm sterowania zawiera funkcję ochrony przed zamarzaniem i przegrzaniem. W komplecie z czujnikami temperatury: 2 x PT1000/SF3, 1 x PT1000/KS1,5. Zasilanie 230 V. Obsługa przy pomocy 4 przycisków. Sterownik wyposażony: 5 wejść czujników temperatury (PT1000), 1 wejście impulsowe do przepływomierza, 2 wyjścia – do sterowania pompami, 1 dodatkowe wyjście do sterowania zaworem trójdrogowym lub dodatkową pompą. Maksymalna temperatura w zbiorniku: 15 – 95°C (domyślnie 65°C). Pompa obiegu solarnego uruchamia się automatycznie w zależności od różnicy temperatur między kolektorem i zbiornikiem: zakres nastawy 3 – 40°C (domyślnie 7°C). Temperatura w pomieszczeniu 0 – 50°C. Regulacja temperatury w zbiorniku z czujnikiem pomocniczym: 0 – 85°C (domyślnie 50°C). Ochrona obiegu solarnego: przy przekroczeniu temperatury z zakresu 110 – 150°C (domyślnie 120°C), przy braku pracy przez 2 dni – włączenie pompy na 15 s. Adapter USB umożliwia wpięcie karty SD i czytanie danych, przeniesienie na PC itp.



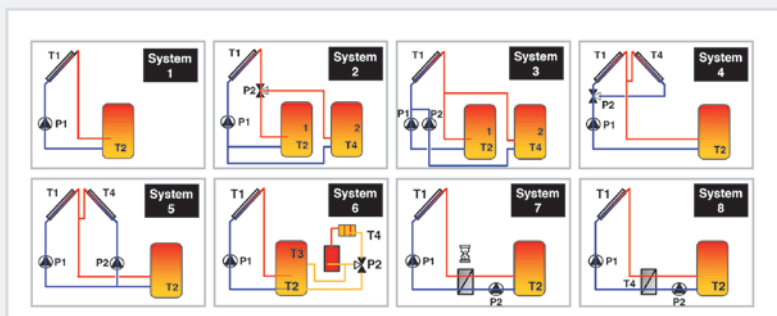
nr fabr.		cena PLN/szt
P04188	IP42	na zapytanie

WSKAZÓWKA TECHNICZNA

LED BASIC



LCD PLUS



ST – czujniki PT 1000

Czujnik zasobnika SF 3, PT1000 do 105°C, długość kabla 3 m.
 Czujnik kolektora KF 1,5, PT1000 do 180°C, długość kabla 1,5 m.
 Czujnik kolektora KF 5, PT1000 do 180°C, długość kabla 5 m.

nr fabr.		opis	cena PLN/szt
PPLELE00060	czujnik zasobnika	PT1000 1 SF 3	69,08
PPLELE00061	czujnik kolektora	PT1000 KF 1,5	76,50

**OP**

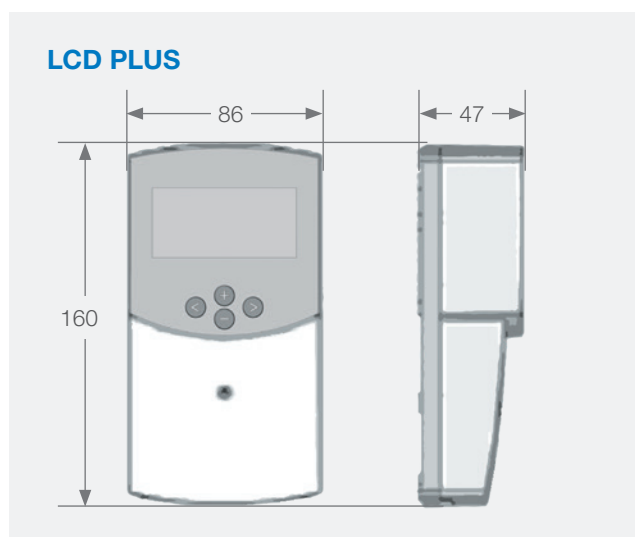
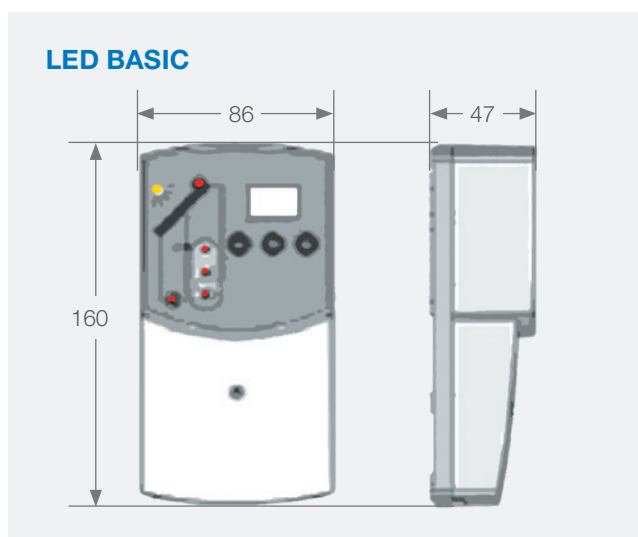
Ochrona przed przeciążeniem do czujnika kolektora.

nr fabr.		opis	cena PLN/szt
10020785			129,45

**SES Zestaw do pomiaru energii**

Do stosowania w instalacjach solarnych do obliczania zysków energii w połączeniu z sterownikiem solarnym LCD Advanced i LCD Plus. W zestawie: przepływomierz, przyłgowy czujnik temperatury, uchwyty montażowe.

nr fabr.		opis	cena PLN/szt
10021156		QN 1,5 3/4", 90°C	1098,35
10012647		QN 1,5 3/4", 120°C	2712,32

**WYMIARY (mm)**

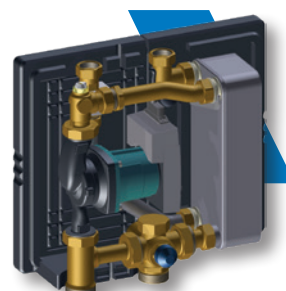
Rozdział 4.4

Moduły świeżej wody / Grupy pompowe do instalacji pomp ciepła

FRIWA

Moduł przygotowania c.w.u. w trybie przepływowym, z regulatorem termostatycznym. Przepływ automatycznie załącza pompę. Bezobsługowy zawór 3-drogowy. W zestawie z łupiną termoizolacyjną EPP. Dostępne różne wydajności.

nr fabr.	typ	pompa	wydajność	cena PLN/szt
10084640	WT20	Wilo Para SC/6	19 l/min	7419,60
10084641	WT26	Wilo Para SC/6	25 l/min	8274,05
10084642	8024	Wilo Para SC/6	35 l/min	8598,52



FRIWAC

Moduł przygotowania c.w.u. w trybie przepływowym, z regulatorem elektronicznym, zapewniającym stałą temperaturę w punktach czerpalnych. Dowlonie regulowana temperatura c.w.u. Z łupiną termoizolacyjną EPP oraz stabilnym mocowaniem ściennym oraz bogatym osprzętem.

nr fabr.	typ/pompa	wydajność	cena PLN/szt
10084643	FRIWAC WT26 Para PWM/8	25 l/min-45°C	8338,94
10084644	FRIWAC WT40 Para PWM/8	35 l/min-45°C	8679,64



FB CIRCU

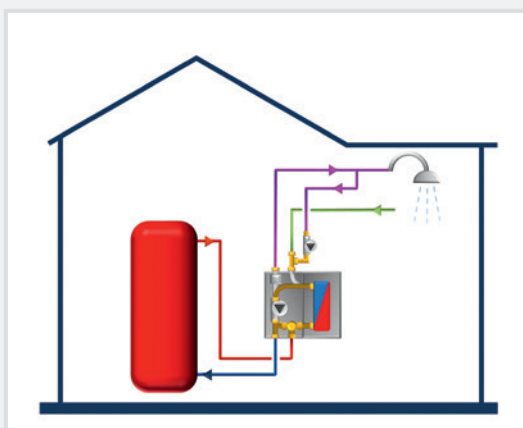
Kompaktowa grupa cyrkulacyjna do stosowania w instalacjach c.w.u. zasilanych wysoką temperaturą. W zestawie: zawór mieszający MMV z ochroną przeciwpoparzeniową, zawory odcinające, zawór zwrotny, izolacja EPP oraz pompa cyrkulacyjna.

nr fabr.	typ	pompa	cena PLN/szt
10084639	FB Circu Lowara	PRO 15-1/65B R	4517,96

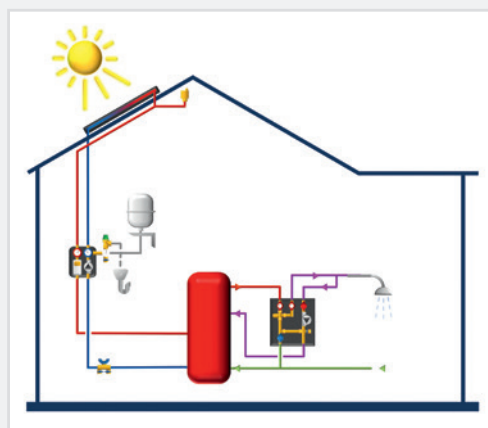


WSKAZÓWKA TECHNICZNA

FRIWA



FB CIRCU



SOLEBOX

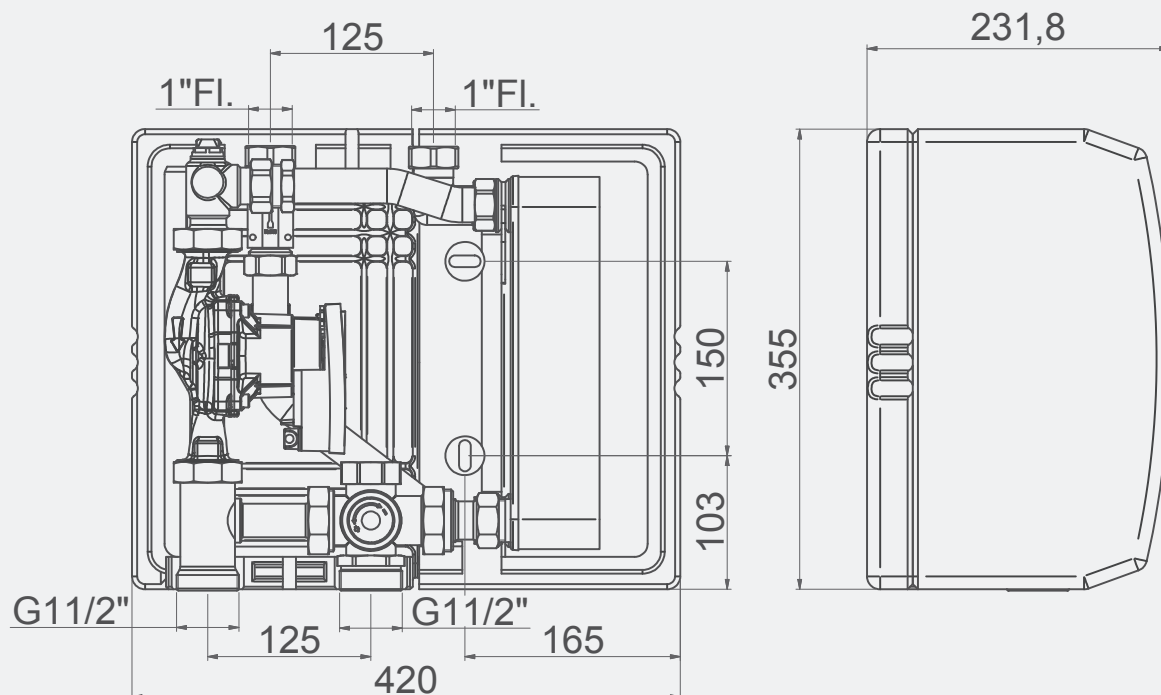
Grupa pompowa do pierwotnego obiegu pompy ciepła. Stosowana do zapewnienia transportu ciepła z gruntu do układu chłodniczego. DN 25/32. Przewidziana do podłączenia naczynia wzbiorczego. W zestawie izolacja termiczna oraz fabrycznie okablowana pompa cyrkulacyjna o długości 180 mm. Wykonania z pompą lub bez.



nr fabr.	typ	pompa	średnica	cena PLN/szt
	z pompą	L=180	DN 25	na zapytanie
10014517	bez pompy		DN 25	na zapytanie

WYMIARY (mm)

FRIWA



Rozdział 5

Automatyka budynków,
regulacja temperatury
w pomieszczeniu



WATTS®Vision®, sterowanie inteligentnym budynkiem, sterowanie instalacją grzewczą, chłodzącą, urządzeniami elektrycznymi, oświetleniem itp.

WATTS®

Rozdział 5.1

Watts Vision: komfort regulacji

SYSTEM WATTS[®]Vision[®]

do systemów grzewczych, chłodniczych, obsługi punktów świetlnych i urządzeń gospodarstwa domowego, dla budynków i pomieszczeń. System umożliwia programowanie, wgląd w ustawienia wszystkich urządzeń i stref budynku. Bezprzewodowe rozwiązanie do zastosowania w połączeniu z termostatami radiowymi II generacji Watts. Obsługa przez aplikację (wersja demo do bezpłatnego ściągnięcia w sklepie PLAY (Android) sklepie APP (IOS)). Więcej informacji na stronie www.wattswater.pl



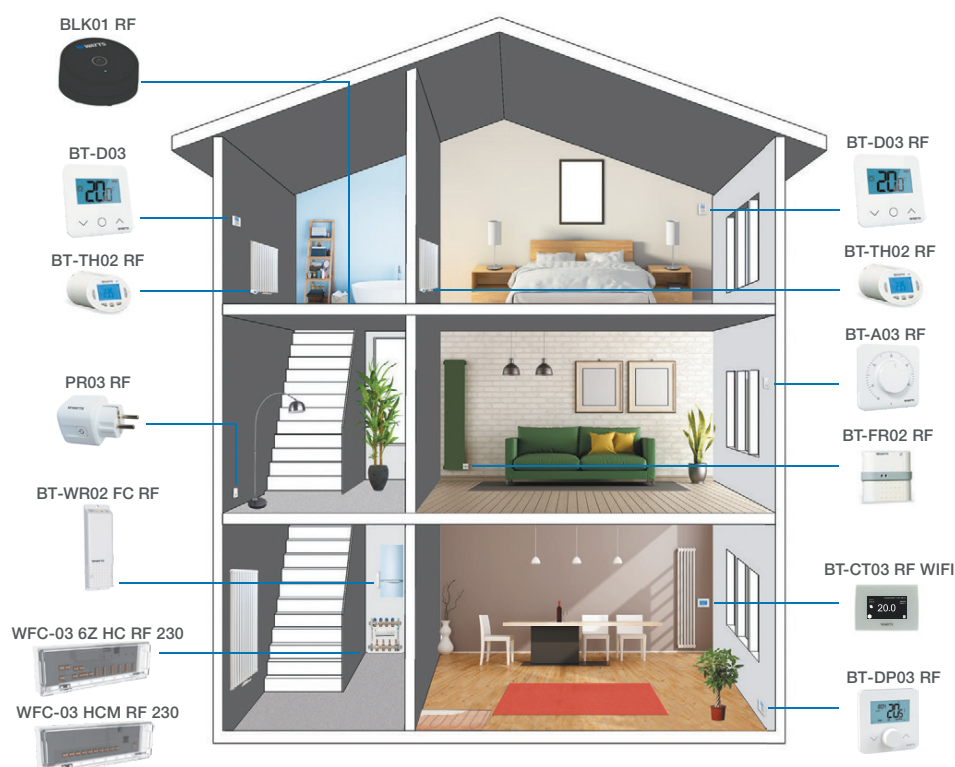
Najwyższy komfort i oszczędność energii

WATTS[®]Vision[®]

- Zapewnia pełny nadzór nad wszystkimi urządzeniami dzięki łączności WIFI (BT-CT02), przez stronę internetową przy użyciu dowolnej przeglądarki (na komputerze, laptopie, smartphonie) lub przez dedykowaną do tego aplikację (iOS, Android).
- Umożliwia aktualizacje oraz rozbudowę o nowe elementy
- Zapewnia indywidualne sterowanie instalacjami grzewczymi: ogrzewaniem podłogowym (wodnym, elektrycznym), ogrzewaniem grzejnikowym, i innymi
- Steruje różnymi typami urządzeń elektrycznych.

Rozwiązania dla Twojego domu

System WATTS[®]Vision[®] Wireless



Poszczególne produkty do systemów grzewczych/chłodzących

WATTS® Vision® Wireless

BT-A03-RF
Termostat radiowy z pokrętkiem

BT-D03-RF GT
Termostat radiowy z wyświetlaczem LCD

BT-DP03 RF / BT-DP03 RF RH
Termostat radiowy programowalny

WFC-03..HC RF
Listwa, odbiornik sygnału 6/10 stref

BT-FR02 RF
Odbiornik podtynkowy

BT-WR02 RF²⁾
Odbiornik natynkowy

BT-TH02 RF
Radiowa głowica grzejnikowa

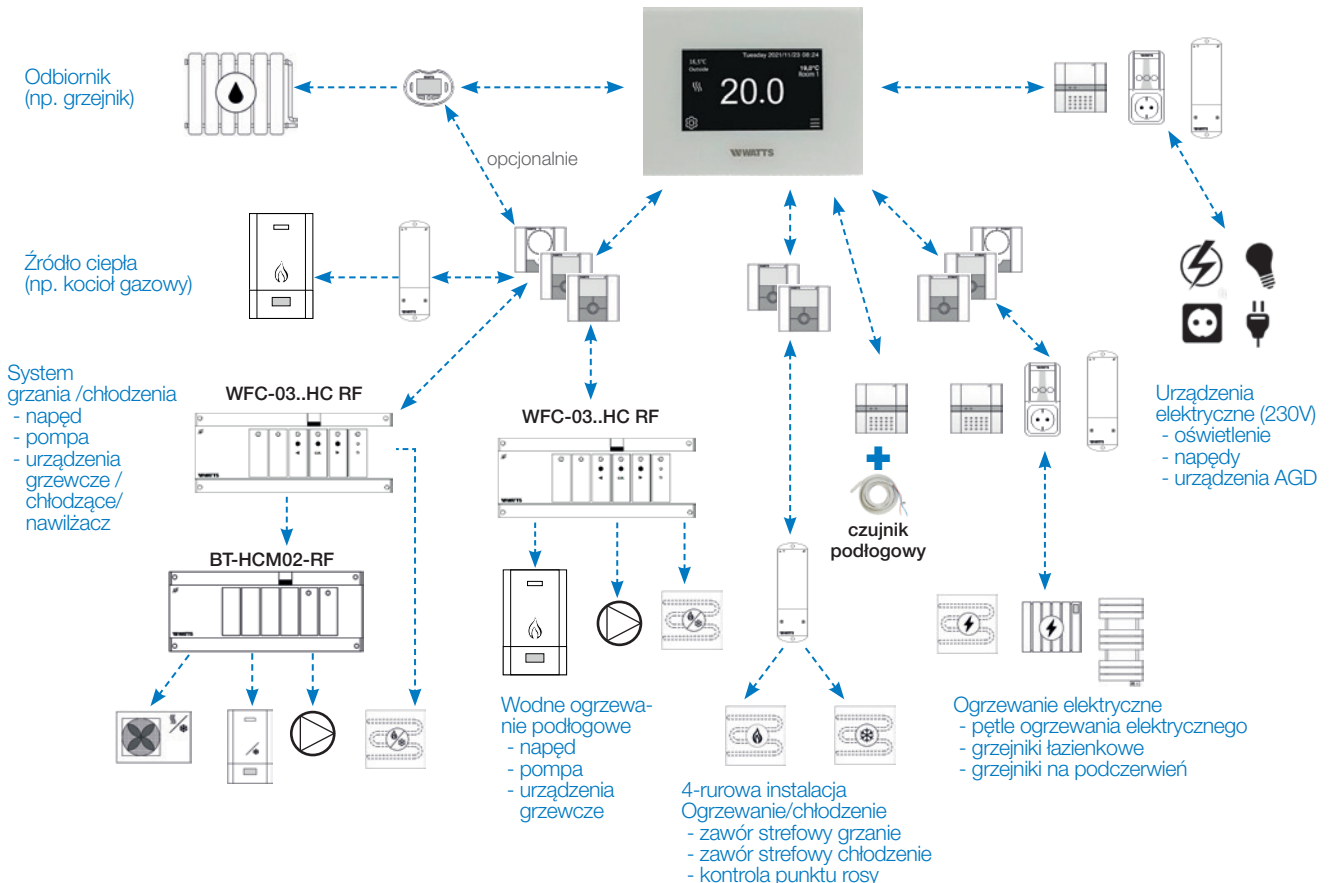
WFC-03 HCM RF
Listwa odbiornik grzanie/chłodzenie

Antena

Wtórnik sygnału radiowego

5

Przykłady zastosowania



BT-TH02-RF

Elektroniczny termostat grzejnikowy z wyświetlaczem LCD. Może być używany jako pojedyncza głowica (9 wstępnie ustawionych programów i 4 dowolnie programowalne) lub w połączeniu z centralną jednostką sterującą WATTS@Vision® (BT-CT02 RF / WiFi) i termostatami serii BT02-RF. Przesuw 2 mm-1 mm/s. Stopień ochrony IP30 Klasa I. Zasilanie 2 x1,5 V (AAA). Siła nacisku 70N. Komunikacja radiowa 868 MHz. Zakres regulacji: 5°C – 30°C co 0,5°C. RAL 9016.

Tryby pracy: automatyczny, obniżona temperatura, ochrona przed zamarzaniem. Funkcje dodatkowe: blokada klawiatury, otwarte okno. W zestawie dostarczany z adapterami do grzejników z przyłączem M 30x 1,5 oraz M 28 x 1,5, WATTS TRV. (Adapter do grzejników ze złączem Danfoss RA należy zamawiać oddzielnie – nr kat poniżej w tabeli).

nr fabr.	opis	cena PLN/szt
P06681	IP 30	492,67
PPLDEC16442	Adapter do grzejników ze złączem Danfoss RA	13,49


BT-A03-RF

Termostat radiowy z pokrętkiem. Zakres regulacji temperatury: 7 – 30°C Histereza 0,5K. IP20. Zasilanie: Baterie 2 x AAA LR03 1.5V. Częstotliwość radiowa 868 MHz, w zestawie stojak, uchwyt ścienny.

nr fabr.	opis	cena PLN/szt
P08062	7-30°C biały IP30	290,32


BT-D03 RF

Bezprzewodowy cyfrowy termostat radiowy z szklanych wyświetlaczem LCD. Kontrola temperatury przy pomocy wbudowanego czujnika. Zakres regulacji temperatury: 5 – 37°C. Tryby pracy: komfort, obniżenie nocne, wyłączony ochrona przeciwzamrożeniowa, tryb czasowy. Rozpoznanie otwarcia okna. Blokada ekranu / zabezpieczenie przed kradzieżą. Czujnik: wewnętrzny i / lub zewnętrzny (należy zamawiać osobno PPLELE06019) NTC 10 K. Zasilanie: Baterie 2 x AAA LR03 1.5V. Częstotliwość radiowa 868 MHz, w zestawie stojak, uchwyt ścienny. Kompatybilny z produktami WATTS Vision (BT-..02/03-RF).

nr fabr.	opis	cena PLN/szt
P07710	5-37°C biały IP30	384,05
P07930	5-37°C czarny IP30	384,05
P08069	Hygrostat biały IP30	384,05


BT-DP03-RF

Bezprzewodowy cyfrowy termostat radiowy z szklanych wyświetlaczem LCD. Kontrola temperatury przy pomocy wbudowanego czujnika. Zakres regulacji temperatury: 5 – 37°C. Tryby pracy: komfort, obniżenie nocne, wyłączony ochrona przeciwzamrożeniowa, tryb czasowy. Rozpoznanie otwarcia okna. Blokada ekranu / zabezpieczenie przed kradzieżą. Czujnik: wewnętrzny i / lub zewnętrzny (należy zamawiać osobno PPLELE06019) NTC 10 K. Zasilanie: Baterie 2 x AAA LR03 1.5V. Częstotliwość radiowa 868 MHz, w zestawie stojak, uchwyt ścienny.

nr fabr.	opis	cena PLN/szt
P08100	5-37°C biały IP30	430,68
P08384	5-37°C biały z czujnikiem wilgotności IP31	na zapytanie


NTC-SENSOR 10K

Czujnik temperatury NTC, klasa II, R25: 10kΩ. Do współpracy z termostatami WFH, BT, EFH i WATTS VISION (BT-..02-RF).

nr fabr.	opis	cena PLN/szt
PPLELE06019	6X60mm.L=3m IP20	46,09



BT-CT03-RF

Centralna jednostka sterująca WATTS®Vision® ekranem dotykowym do sterowania ogrzewaniem grzejnikowym, podłogowym, elektrycznym, instalacja elektryczną (punkty świetle oraz inne urządzenia elektryczne). Obsługuje maksymalnie 50 punktów grzewczych i 25 punktów świetlnych i 25 innych urządzeń elektrycznych. Temperatura otoczenia (220 V): -30 - 40°C. Temperatura pracy (bateria): 0 - 40°C. Dokładność pomiar/wyświetlania 0,1°C. Zakres nastawy temperatury: Komfort 5 - 30°C z dokładnością 0,5°C, Obniżenie 5 - 30°C z dokładnością 0,5°C Ochrona przeciwzamrożeniowa 5 - 10°C. Zasilanie (montaż podtynkowy) 85-265VAC 50-60 Hz lub zasilacz USB (nie dołączony). Dwukierunkowa komunikacja 868 MHz. Komunikacja z WIFI ((802.11b - 2,4 GHz und 802.11g - 2,4 GHz) umożliwia sterowanie przy pomocy Smartphonu / z portalu internetowego.

nr fabr.	opis		cena PLN/szt
P08630	biały	IP30	1726,38
P08702	czarny	IP30	1723,90

**BT-CT02 Kabel**

Kabel zasilający do jednostki centralnej BT-CT03 Watts VISION. Kabel USB do zasilania z gniazda USB oraz adapter do gniazd ściennych 230 V/50 Hz. 100-240 V / 0,15 A. Napięcie wyjściowe 5 V/ 0,5 A.

nr fabr.	cena PLN/szt
P07095	168,56

**BT-ST03-RF termostat smart**

Programowalny termostat (tygodniowy) do regulacji temperatury (można stosować zamiennie do centralki grzewczej) maksymalnie w 10 pomieszczeniach, do 20 grzejników, do 10 gniazd bezprzewodowych BT-PR03, możliwość sterowania urządzeniami elektrycznymi np ogrzewaniem elektrycznym BT-PR03-RF, 5 czujników wycieku BLK01, możliwość współpracy z kotłem, pompą ciepła itp przy zastosowaniu BT-WR03-RF FC. Ekran dotykowy 4,3 cala. Tryby pracy: Komfort, Auto, Obniżenie, timer, Antifreeze lub OFF. Rozpoznanie otwartego okna. Zasilanie (montaż podtynkowy) 85-265VAC 50-60 Hz lub zasilacz USB (nie dołączony). Komunikacja RF868MHz oraz WIFI ((802.11b - 2,4 GHz) umożliwia sterowanie z poziomu aplikacji Vision+ App (kompatybilne z Amazon Alexa und Google Assistant). Slot SD karty do przeprowadzania aktualizacji.

nr fabr.	opis		cena PLN/szt
P08832	5-37°C biały	IP30	na zapytanie
P08919	5-37°C czarny	IP30	na zapytanie

**BT-ST03-RF termostat smart wraz z odbiornikiem**

Termostat jak powyżej z dodatkowym odbiornikiem BT-WR03-RF FC (FREE) / BT-WR03-RF HC Heat+Cool (nie kompatybilny z pozostałymi elementami WATTS Vision)

nr fabr.	opis		cena PLN/szt
P08916	biały z odbiornikiem FREE (P08918)	IP30/IP33	1342,58
P08922	czarny z odbiornikiem FREE (P08918)	IP30/IP33	1342,58
P08880	biały z odbiornikiem grzanie/chłodzenie (P08917)	IP30/IP33	na zapytanie
P08920	czarny z odbiornikiem grzanie/chłodzenie (P08917)	IP30/IP33	na zapytanie



WFC-03 HC RF

Modułowa listwa przyłączeniowa grzanie /chłodzenie (NC i NO). Zintegrowana antena wewnętrzna (opcjonalnie można użyć dodatkową zewnętrzną). 1 wejście sygnał grzanie /chłodzenie, 1 wyjście do pompy /(logika pompy), 1 wyjście bezpotencjałowe do źródła ciepła, 1 wejście czujnika punktu rosy, 1 wejście ogranicznika temperatury pompy, podłączenie USE / Modbus. Temperatura pracy 0 - 40°C. Klasa ochrony I. Wersja 230V - przewód 1,5 m z wtyczką Schuko (CEE 7/7). Wersja 24 V ze złączem wtykowym do transformatora WFC-TRF03. Do 2 napędów na strefę.



nr fabr.	opis	zasilanie		cena PLN/szt
P08397	6 stref	230V	IP30	886,04
P08399	10 stref	230V	IP30	1016,45
P08291	6 stref	24V	IP30	na zapytanie
P08292	10 stref	24V	IP30	na zapytanie

WFC-03 HCM RF

Interfejs do zarządzania sygnałem grzanie / chłodzenie. Do współpracy z listwą WFC-03..RF lub BT-M6Z02-RF. Wejście do przełączania sygnału ogrzewania/chłodzenia (np do pompy ciepła itp.) lub wybór trybu pracy za pomocą jednostki centralnej BT-CT02-RF. Możliwość podłączenia czujnika punktu rosy. Bezpotencjałowe wyjście 5 A, 250 V, 1 wyjście »Styk LIVE« 5 A, 230 V dla pompy obiegowej. Temperatura pracy 0 - 40°C. Klasa ochrony I. Przewód 1,5 m z wtyczką Schuko (CEE 7/7). Zawiera szynę DIN 35 × 7,5 mm.



nr fabr.	opis	zasilanie		cena PLN/szt
P08401		230 V	IP30	648,32

Transformator WFC-TRT03

Transformator do list przyłączeniowych 24V (WFC-03...) Zasilanie 230 V AC.Kabel zasilający 1,5 m z wtyczką euro (CEE 7/16 EN 50075). Napięcie wyjściowe 24 V, 60 VA. Dwużyłowy kabel 24V w zestawie (4 żyłowy trzeba zamawiać oddzielnie P08277). Do zasilania maksymalnie 18 napędów 24 V AC/ 2,5 W.



nr fabr.	opis	zasilanie		cena PLN/szt
P08334		230 V	IP30	388,50

BT-FVR02-RF / BT-FR02-230-RF

Wtórnik do wzmacniania sygnału radiowego z jednostki centralnej BT-CT02RF Watts VISION oraz listw BT-M6Z02. Zasilanie 100-230 V AC (kabel USB i adapter).



nr fabr.	zasilanie		cena PLN/szt
P06094	230 V	IP20	496,08

BT-WR02-RF FC/LC/HC (FREE / LIVE)

Natynkowy odbiornik przeznaczonym do sterowania (urządzeniami elektrycznymi) ogrzewaniem w połączeniu z termostatami radiowymi BT-A02 RF, BT-D02RF lub BT-DP02RF. Odbiornikiem można sterować za pomocą centralnej jednostki sterującej z dotykowym ekranem (BT-CT02 RF) dla pełnego nadzoru systemu. Temperatura otoczenia 0-40°C. Zasilanie 230 V AC 50 Hz. RF 868 MHz <10mW Obciążenie do 10 A - 230 V AC 50 Hz (2 przewody L, N). Zaięg 100m (otwarta przestrzeń) 30m (pomieszczenia).



nr fabr.	opis		cena PLN/szt
P06674	styk potencjałowy LIVE 10A	IP20	334,17
P07296	styk bezpoten. FREE 10A	IP20	334,17
P07629	styk potencjałowy LIVE grzanie+chłodzenie 10A 250V	IP20	400,96

BT-FR02-RF (LIVE)

Podtynkowy odbiornik przeznaczony do sterowania ogrzewaniem w połączeniu z termostatami radiowymi BT-A02RF, BT-D02RF lub BT-DP02RF. Odbiornik umożliwia podłączenie przewodowego czujnika podłogowego bezpośrednio do monitorowania temperatury podłogi i jednostki sterującej. Odbiornikiem można sterować za pomocą centralnej jednostki sterującej z dotykowym ekranem (BT-CT02 RF) dla pełnego nadzoru systemu. Temperatura otoczenia: 0 – 40°C. Zasilanie 230 V AC 50 Hz. Wyjście (1 styk) 16 A, Przełącznik 230 V AC. Max. obciążenie: do 16A – 230 V AC 50Hz (2 przewody L, N). Opcjonalny czujnik podłogowy: NTC 10 kΩ 25° C. (Zasięg na zewnątrz 100m, w pomieszczeniach 30m).



nr fabr.	opis	zasilanie	cena PLN/szt	
P06675	styk potencjałowy LIVE	230 V	IP20	356,40

PR03 RF

Odbiornik - gniazdo zasilające przeznaczona do sterowania urządzeniami elektrycznymi do 1150 W (5A). Element można sterować przy pomocy centralki BT-CT02. Pojedynczy przycisk, wielokolorowa dioda. Tryby pracy: Grzanie, Lampa, On/OFF. Temperatura pracy 0 - 50°C. Zasilanie 230V 50 Hz, 868 MHz <10 mW (transmisja dwukierunkowa).



nr fabr.	zasilanie	cena PLN/szt	
P08074	230 V	IP20	245,61

BLK01-RF

Bezprzewodowy czujnik szczelności z komunikacją radiową (868 MHz), możliwość integracji z systemem Vision® Wireless, wykrywa wycieki wody i ostrzega użytkownika za pomocą aplikacji na urządzenie mobilne Watts Vision® (dla systemów iOS i Android).

nr fabr.	zasilanie 2 baterie AA	cena PLN/szt
P08298		313,53

**BT-OS02 RF**

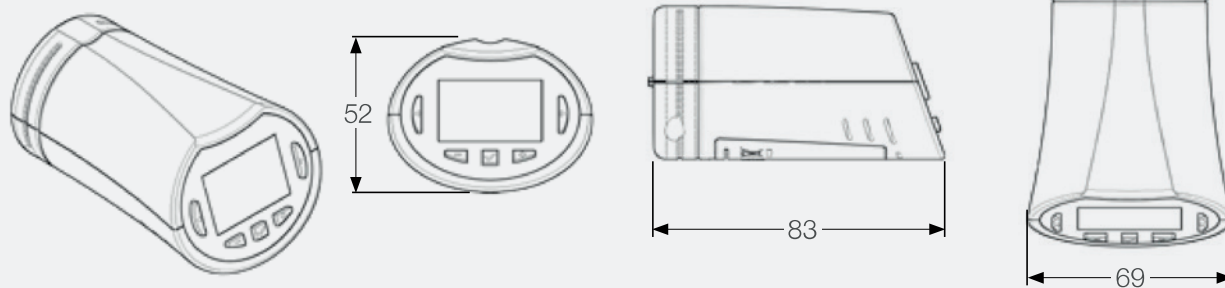
Radiowy czujnik temperatury zewnętrznej (868 MHz) kompatybilny z jednostką centralną serii BT-CT02RF. Wyposażony w obudowę i 1 baterię litową AA (LR06) 2600mAh, potrzeba wymiany co około 10 lat. Przycisk kontrolny i dioda LED (czerwona/zielona). Stopień ochrony IP65. Zakres temperatury otoczenia: -20 – 55°C. Zasięg sygnału radiowego (bez przegrod) 180 m (30 m z przegrodami).

nr fabr.	zasilanie	cena PLN/szt
P06788	IP65	388,39

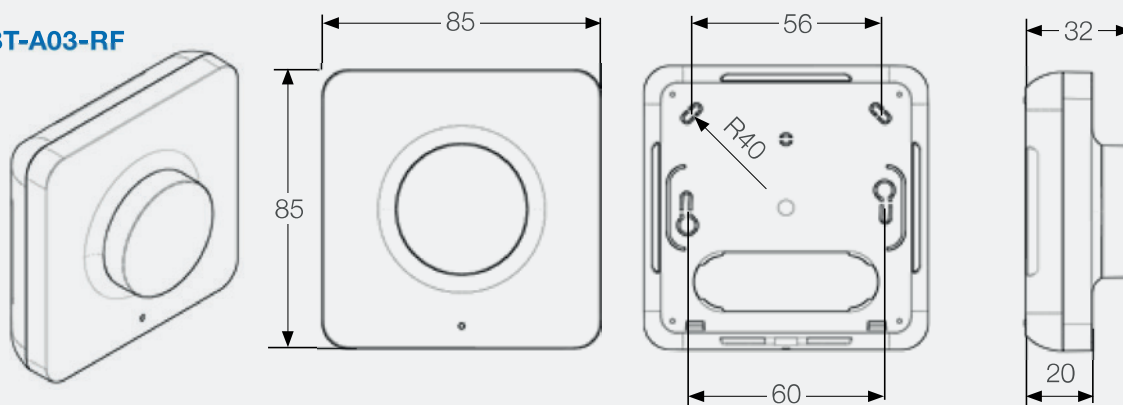


WYMIARY (mm)

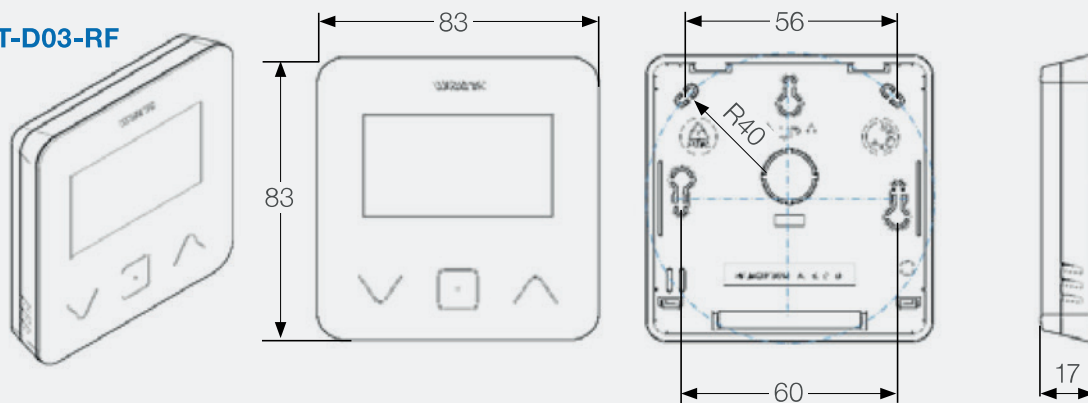
BT-THR02-RF



BT-A03-RF

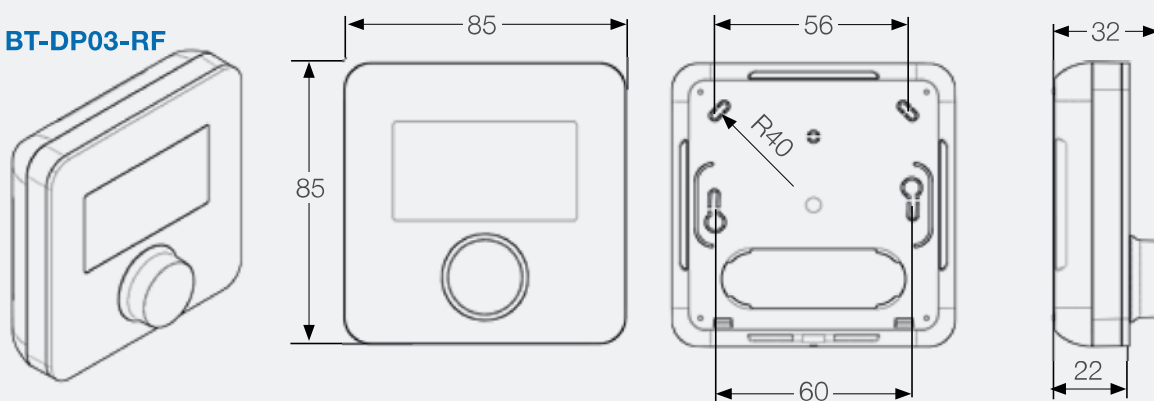


BT-D03-RF

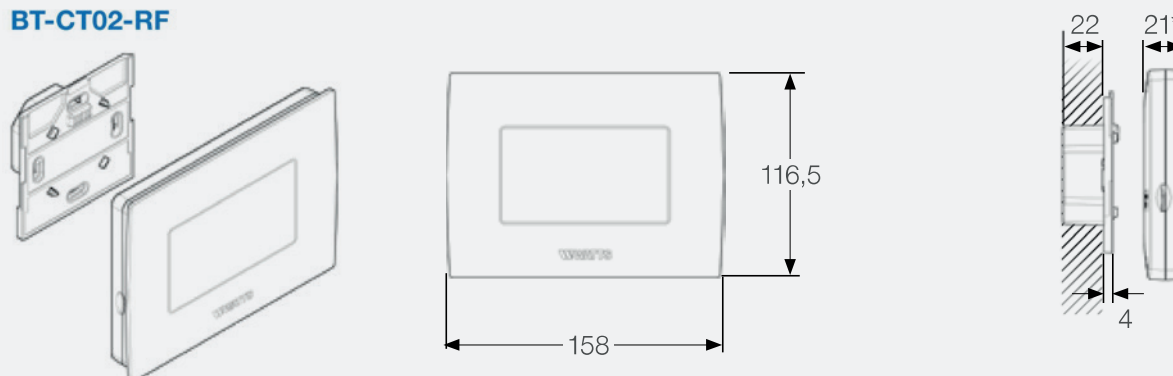


WYMIARY (mm)

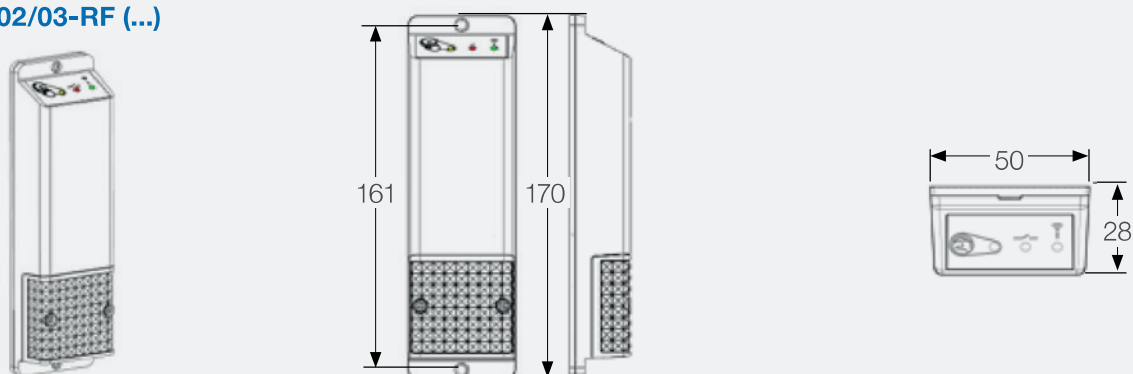
BT-DP03-RF



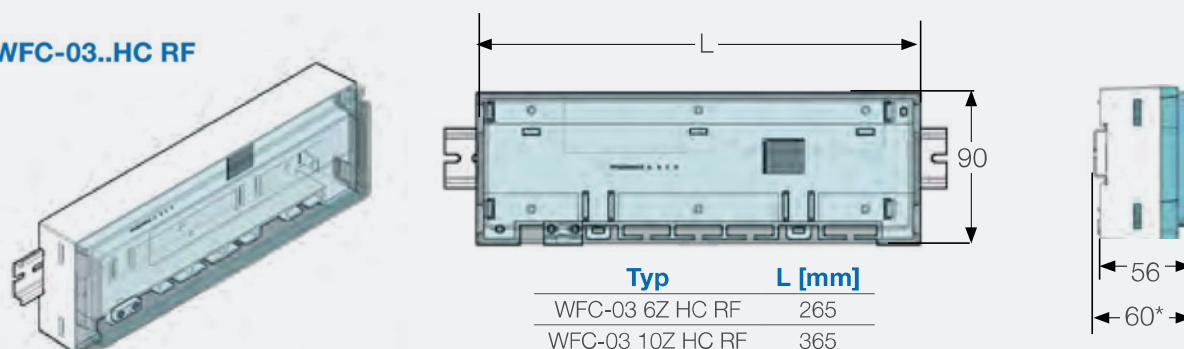
BT-CT02-RF



BT-WR02/03-RF (...)



WFC-03..HC RF

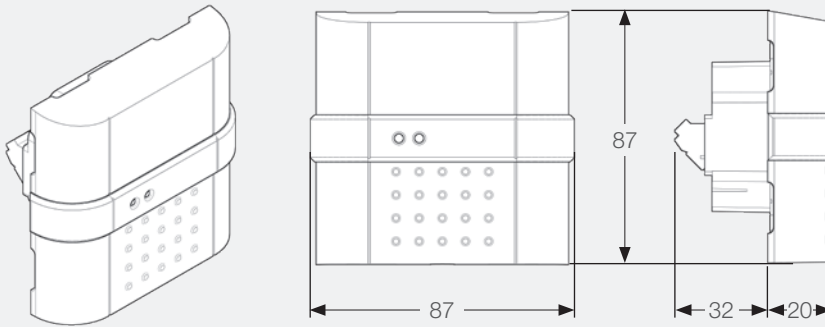


Typ	L [mm]
WFC-03 6Z HC RF	265
WFC-03 10Z HC RF	365

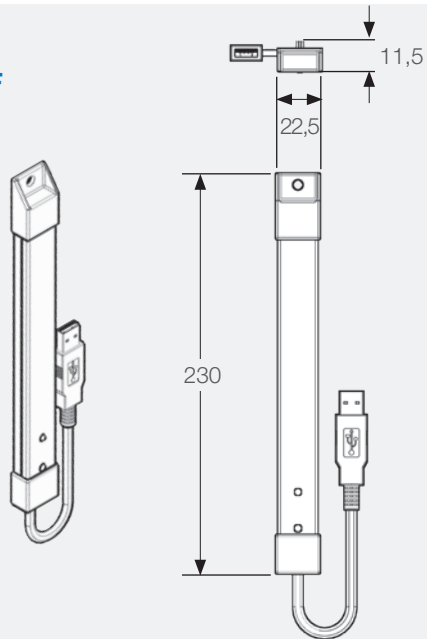
35 x 7,5

WYMIARY (mm)

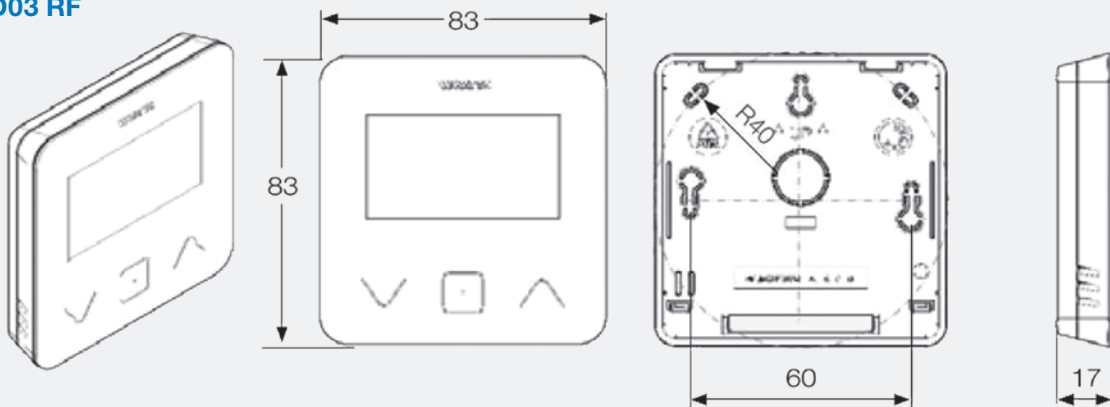
BT-FR02-RF



BT-RPT02-RF

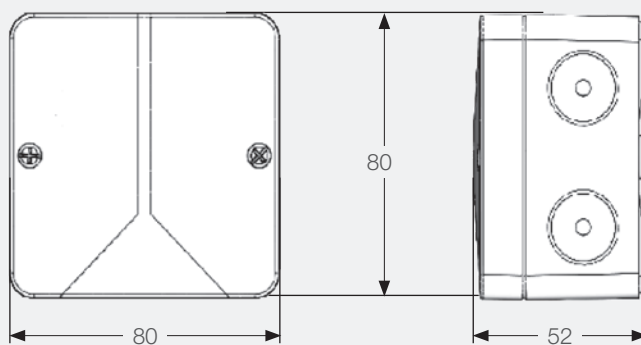


BT-D03 RF

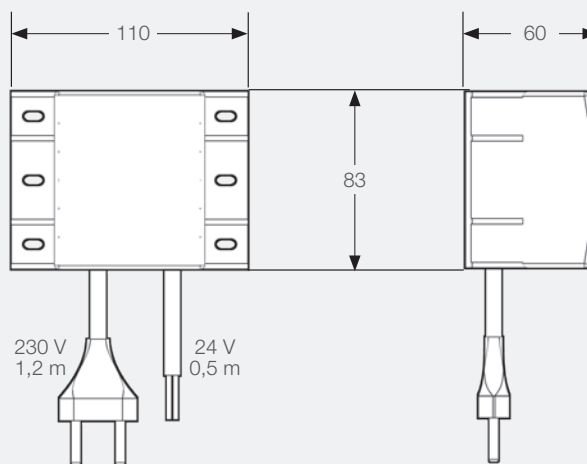
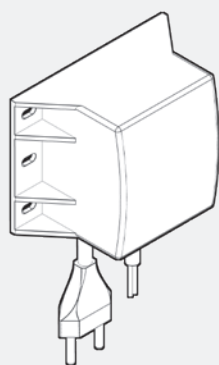


WYMIARY (mm)

BT-OS02-RF



WFH-TRAFO



Rozdział 5.2

Regulacja temperatury w pomieszczeniach – rozwiązania kablowe

TERMOSTATY POMIESZCZENIOWE SERII WT

WT-A03 / BT-A03

Termostat pomieszczeniowy. Zakres regulacji temperatury: 7 – 30°C (skala 1-5) Histereza 0,5K. IP20. Zasilanie 24VAC lub 230VAC – z automatycznym rozpoznaniem zasilania. Do napędów NC lub NO (zmiana na przełącznikach DIP) Obciążenie 1A, maks 5 napędów 24VAC (max. 1,6W) lub 8 napędów 230VAC (max. 1,8W).

nr fabr.	opis	cena PLN/szt	
P08016	7-30°C biały	IP30	136,10
P08017	7-30°C biały grzanie-chłodzenie możliwość podpięcia czujnika	IP30	165,09



WT-D03 / BT-D03 HC FC

Cyfrowy termostat. Zakres regulacji temperatury: 5 – 35°C. Czujnik: wewnętrzny i/lub zewnętrzny NTC 10 K (należy zamawiać osobno PPLELE06019) .Zasilanie 24VAC lub 230VAC – z automatycznym rozpoznaniem zasilania. Do napędów NC lub NO. Regulacja histereza 0.5K lub proporcjonalna PWM (2K wybór w menu). Obciążenie maks. 1A, maks 5 napędów 24VAC (max. 1,6W) lub 8 napędów 230VAC (max. 1,8KW).

nr fabr.	opis	cena PLN/szt	
P08043	5-35°C 24V-230V	IP30	330,18
P08063	5-35°C zasilanie bateryjne	IP30	330,18



BT-DP03 HC FC

Programowalny elektroniczny termostata, z wyświetlaczem LCD. Sterowanie za pomocą pokrętki. Zasilanie 24, 230VAD z automatycznym wykrywaniem napięciem. Tryby pracy: auto, komfort, obniżona temperatura, wakacje, OFF, timer. 9 wbudowanych programów tygodniowych i 4 dodatkowe. Typ regulacji histereza (do wyboru od 0,2 - 3,0 K) lub proporcjonalny (PWM).Wykrywanie otwartego okna. Blokada wyświetlacza za pomocą kodu PIN i kołków blokujących do montażu w miejscach publicznych. czujnik wewnętrzny oraz dodatkowe wejście do czujnika zewnętrznego (opcjonalny, nie objęty dostawą PPLELE06019). Maks 5 siłowników 24 VAC (1,6 W każdy) lub 8 siłowników 230 VAC (1,8 W każdy).

nr fabr.	zakres regulacji temp.	zasilanie	cena PLN/szt	
P08101	5-35°C	zasilanie bateryjne 2 xAA	IP30	316,68
P08102	5-35°C		IP30	na zapytanie



NTC-SENSOR 10K

Czujnik temperatury NTC, klasa II, R25: 10kΩ. Do współpracy z termostatami WFH, BT, EFH i WATTS VISION (BT...02-RF).

nr fabr.	opis	cena PLN/szt	
PPLLELE06019	6X60mm.L=3m	IP20	46,09



TERMOSTATY POMIESZCZENIOWE SERII WFHT**WFHT-BASIC**

Elektroniczny termostat pokojowy z pokrętkiem. Zakres nastawy: 5 – 30°C. Histereza temperatury 0,5K. Temperatura otoczenia 0 – 50°C. Obciążenie: 10 (2,5) A / 230 V. Czujnik temperatury NTC. Bezdźwięczny styk Triac. Dopuszczalne obciążenie 75 W (dla wykonań 230 V) i 15 W (dla wykonań 24V). Do napędów NC/NO (typ 22CX, 26LC).

nr fabr.	zakres regulacji temp.	zasilanie		cena PLN/szt
P2063	5-30°C	230 V NC	IP30	107,68
P2062	5-30°C	230 V NO	IP30	107,68
P2061	5-30°C	24 V NC	IP30	107,68
10021092	5-30°C	24V NO	IP30	118,68

**WFHT-BASIC+**

Elektroniczny termostat pokojowy z pokrętkiem. Zakres nastawy: 5 – 30°C. Histereza temperatury 0,5K. Temperatura otoczenia 0 – 50°C. 10 (2,5) A / 230 V. Dopuszczalne obciążenie 75 W (dla wykonań 230 V) i 15 W (dla wykonań 24 V). Czujnik temperatury NTC. Bezdźwięczny styk Triac. Wejście do zewnętrznego czujnika temperatury NTC 10 kΩ (np. czujnik podłogowy) lub wyjście nadrzędnego termostatu ze sterowaniem czasowym.

nr fabr.	zakres regulacji temp.	zasilanie		cena PLN/szt
P3259	5-30°C	230 V NC	IP30	121,07
P03258	5-30°C	230 V NO	IP30	121,07
P03257	5-30°C	24 V NC	IP30	166,72
10021097	5-30°C	24V NO	IP30	133,54

**WFHT-DUAL SEN**

Elektroniczny termostat pokojowy z pokrętkiem oraz przełącznikiem między trybami pracy (komfort, obniżenie, zewnętrzny termostat z programowaniem czasowym), Zakres nastawy: 5 – 30°C. Histereza temperatury 0,5K. Temperatura otoczenia 0 – 50°C, 10(2,5) A/230 V. Dopuszczalne obciążenie 75 W (dla wykonań 230 V) i 15 W (dla wykonań 24 V). Czujnik temperatury NTC. Bezdźwięczny styk Triac. Wejście do nadrzędnego termostatu ze sterowaniem czasowym. Do napędów NC/NO. W zestawie czujnik temperatury (np. do zastosowania jako czujnik podłogowy) z 3 m kablem.

nr fabr.	zakres regulacji temp.	zasilanie		cena PLN/szt
P2071	5-30°C	230 V	IP30	178,24

**WFHT-PUBLIC SEN**

Elektroniczny termostat pokojowy z ukrytym nastawnikiem oraz przełącznikiem między trybami pracy (komfort, obniżenie, zewnętrzny termostat z programowaniem czasowym), Zakres nastawy: 5 – 30°C. Histereza temperatury 0,5K. Temperatura otoczenia 0 – 50°C. 10(2,5) A/230 V. Dopuszczalne obciążenie 75 W (dla wykonań 230 V) i 15 W (dla wykonań 24 V). Czujnik temperatury NTC. Bezdźwięczny styk Triac. Wejście do nadrzędnego termostatu ze sterowaniem czasowym. Do napędów NC/NO.

nr fabr.	zakres regulacji temp.	zasilanie		cena PLN/szt
P02075/01	5-30°C	230 V	IP30	222,78

**WFHT-LCD**

Elektroniczny termostat pokojowy z pokrętkiem z wyświetlaczem LCD. Tryby pracy: komfort, obniżenie, OFF, zewnętrzny termostat z programowaniem czasowym. Zakres nastawy: 5 – 37°C. Histereza temperatury 0,5K. Temperatura otoczenia 0 – 50°C. 10 (2,5) A / 230 V. Dopuszczalne obciążenie 75 W (dla wykonań 230 V) i 15 W (dla wykonań 24 V). Czujnik temperatury NTC. Bezdźwięczny styk Triac. Wejście do nadrzędnego termostatu ze sterowaniem czasowym. Do napędów NC/NO. Wykonania z i bez czujnika temperatury z 3 m kablem (np. do zastosowania jako czujnik podłogowy).

nr fabr.	zakres regulacji temp.	zasilanie		cena PLN/szt
P02627	5-37°C z czujnikiem	230 V	IP30	284,44
P02626	5-37°C z czujnikiem	24 V	IP30	284,44
10021109	5-30°C	24 V	IP30	266,98



TERMOSTATY MILUX2 / BATTERY ELECTRONIC

MILUX 2 WEEKLY

Cyfrowy kablowy termostat pokojowy z wyświetlaczem LCD z programowaniem tygodniowym. Tryb letni / zimowy. Komfort, obniżenie nocne Wykonania zasilanie 2 bateriami 1,5 V (wymiana baterii (zalecana co około 2 lata) bez utraty ustawień) lub wykonanie z zasilaniem 230 V. Zakres regulacji temperatury: 5 – 35°C. Programy fabryczne 9 + programy użytkownika 4.

nr fabr.	zasilanie	cena PLN/szt	
P06584	2 baterie 1,5 V	IP30	293,03



BATTERY ELECTRONIC

Kablowy termostat do instalacji grzewczych z programowaniem analogowym. Panel z zegarem i pokrętką. Programy: komfort, obniżenie nocne. Regulacja co 15min (dzienny) 120min (tygodniowy) Ochrona przeciwzamrozeniowa 5°C. Zakres regulacji temperatury: 5 – 35°C. Zasilanie 2 bateriami LR6 (AA) 1,5 V (brak w zestawie). Obciążenie 8 (3) A 230 V.

nr fabr.	opis	cena PLN/szt	
P03869	dzienny baterie 2 x1,5V	IP30	333,14
P03865	tygodniowy baterie 2 x1,5V	IP30	344,63



TERMOSTATY POMIESZCZENIOWE SERII BELUX

BELUX

Termostat pokojowy z gazowym czujnikiem z 2 stykami. Membrana ze stali nierdzewnej. Blokada temperatury z tyłu pokrętką. Zakres nastawy: 5 – 30°C. Blokada nastawionej temperatury. Histereza temperatury przy 20°C: 0,8 K. Obciążenie: 10 (2,5) A / 230 V. Srebrne styki 1000/1000 .

nr fabr.	typ	cena PLN/szt	
0403202	BELUXTI	IP30	92,86
0403302	BELUXTIC lato/zima	IP30	129,38
0403162	BELUXTOF on/off i dioda	IP30	116,44



TERMOSTATY SERII EFHT- OGRZEWANIE ELEKTRYCZNE

EFHT-BASIC WATTSTEMP 720/740

Podtynkowy termostat przeznaczony do sterowania ogrzewaniem elektrycznym (również do systemów ogrzewania wodnego). Zakres regulacji 5 – 35°C, histereza 0,5 K. Obciążenie 250 V, 10 A, przełącznik wł. / wył., wskaźnik LED. Zewnętrzny czujnik 10 kΩ, długość 3 m. Wejście przewodu sterującego do obniżenia temperatury (4 K).

Typ 720 bez czujnika wewnętrznego, regulacja temperatury tylko w oparciu o zewnętrzny czujnik. Typ 740 regulacja temperatury względem wewnętrznego czujnika oraz czujnika podłogowego.

nr fabr.	opis	zasilanie	cena PLN/szt	
P03832	Typ 740 5-35°C	230 V	IP21	371,29
P06563	Typ 720 5-35°C	230 V	IP21	na zapytanie



EFHT-LCD WATTSTEMP 760

Podtynkowy termostat z wyświetlaczem LCD przeznaczony do sterowania ogrzewaniem elektrycznym (również można zastosować do systemów ogrzewania wodnego). Zakres regulacji 5 – 35°C, dokładność 0,5 K. Obciążenie 250 V, 10 A, klasa ochrony IP21, przełącznik wł./wył., wskaźnik LED. Zewnętrzny czujnik 10 kΩ, przewód zasilający o długości 3 m. Wejście przewodu sterującego do obniżenia temperatury (4 K). (programowanie tygodniowe).

nr fabr.	zakres regulacji temp.	zasilanie	cena PLN/szt	
P03835	5-35°C	230 V	IP21	475,23



NTC-SENSOR 10K

Czujnik temperatury NTC, klasa II, R25: 10kΩ. Do współpracy z termostatami WFH, BT, EFH i WATTS VISION (BT-..02-RF).

nr fabr.	opis	cena PLN/szt	
PPLELE06019	6X60mm.L=3m	IP20	46,09



TERMOSTATY DO FANCOILI**FAN OPEN/ FANCOIL 2T /4T**

Termostaty do sterowania pracą klimakonwektorów wyjścia do sterowania temperaturą (chłod, grzanie) oraz wentylatorem (3 prędkości), blokada temperatury w pokrętle Obciążenie 6 (2) A/250V FAN OPEN- analogowy termostat ON/OFF, FAN COIL cyfrowe termostaty ON/OFF, przełącznik lato/zima, dioda kontrolna, opcjonalnie możliwość wpięcia czujników (woda, powietrze) 2T – do systemów dwururowych, dwa wyjścia (sterowanie temperatur i wentylatorem) 4T – do systemów czterururowych (dwa oddzielne wyjścia -grzanie/ chłodzenie oraz trzecie wyjście wentylatora).



nr fabr.	opis	cena PLN/szt	
0407618	FAN OPEN WATTS	IP30	
P02023	FAN OPEN Neutral	IP30	203,23
P07452	FANCOIL 2T	IP30	252,97
P07453	FANCOIL 4T	IP30	274,20

LISTWY POŁĄCZENIOWE**WFC-03**

Modułowa listwa przyłączeniowa 24V lub 230V (NC/NO). Technologia plug-in/clamp, do 4 napędów na strefę. Temperatura pracy 0 - 40 °C, klasa ochrony I. Wymiary: 265 x 90 x 56 mm. Szyna DIN. Funkcja grzania/ chłodzenia w przypadku zastosowania z co najmniej jednym termostatem WT-D03 / WT-DP 03. (Strefa 1 i strefa 2 obsługują do 4 siłowników na strefę/każda – pozostałe strefy, obsługują do 2 siłowników).



nr fabr.	opis	zasilanie	cena PLN/szt	
P08278	6 stref	24V / 230V	IP30	368,13
P08279	8 stref	24V / 230V	IP30	418,31

WFC-03 H+

Modułowa listwa przyłączeniowa (NC). 1 wyjście Live do pomp (logika pompy) Technologia plug-in/clamp, do 6 napędów na strefę. Temperatura pracy 0 - 40 °C, klasa ochrony I. Wymiary: 6/8 stref 265 x 90 x 56 mm, 10 stref 365 x 90 x 56 mm, oraz wyjście do źródła ciepła (kotła). (Strefa 1 obsługuje do 6 siłowników na strefę – pozostałe strefy obsługują do 2 siłowników na strefę). Szyna DIN. Funkcja grzania/ chłodzenia w przypadku zastosowania z co najmniej jednym termostatem WT-D03 / WT-DP 03.



nr fabr.	opis	zasilanie	cena PLN/szt	
P08282	6 stref	230 V, NC	IP30	553,93
P08283	8 stref	230 V, NC	IP30	634,41
P08285	10 stref	230 V, NC	IP30	677,14
P08280	6 stref	24V, NC	IP30	na zapytanie
P08281	8 stref	24V, NC	IP30	na zapytanie
P08284	10 stref	24V, NC	IP30	na zapytanie

WFC-03..HC

Modułowa listwa przyłączeniowa grzanie /chłodzenie (NC). 1 wejście sygnał grzanie /chłodzenie, 1 wyjście do pompy (logika pompy), po 1 wyjściu bezpotencjałowym do źródła ciepła/źródła chłodu/ innych urządzeń, 1 wejście czujnika punktu rosy, 1 wejście ogranicznika temperatury pompy, 1 wejście do zegara czasowego (obniżenie). Temperatura pracy 0 - 40°C. Klasa ochrony I. Do 6 napędów na strefę (Strefa 1 obsługuje do 6 siłowników na strefę – pozostałe strefy obsługują do 2 siłowników na strefę).



nr fabr.	opis	zasilanie	cena PLN/szt	
P08287	6 stref	230 V, NC	IP30	894,24
P08289	8 stref	230 V, NC	IP30	981,18
P08286	6 stref	24V, NC	IP30	na zapytanie
P08288	8 stref	24V, NC	IP30	na zapytanie

Transformator WFC-TRT03

Transformator do list przyłączeniowych 24V (WFC-03...) Zasilanie 230 V AC. Kabel zasilający 1,5 m z wtyczką euro (CEE 7/16 EN 50075). Napięcie wyjściowe 24 V, 60 VA. Dwużyłowy kabel 24V w zestawie (4 żyłowy trzeba zamawiać oddzielnie P08277). Do zasilania maksymalnie 18 napędów 24 V AC/ 2,5 W.

nr fabr.	opis	zasilanie		cena PLN/szt
P08334		230 V	IP30	388,50



NAPEŁY ELEKTRYCZNE

22CX

Kompaktowy siłownik elektrotermiczny ON/OFF. Wykonania: normalnie zamknięty (NC), normalnie otwarty (NO). Przyłącze M 30 x 1,5 (kompatybilny z zaworami w rozdzielaczach ogrzewania podłogowego, zaworami grzejnikowymi, strefowymi 2131, 3131, 4131 itp.). Obudowa z ogniotrwałego tworzywa sztucznego. Nakrętka mosiężna, niklowana. Max przesuw: 3,5 mm /praca 2,5 mm. Długość kabla ok. 1 m. Siła nacisku: 100N (wersja NC) – 80N (wersja NA). Temperatura otoczenia: 0 – 50°C. Dostępne wykonania i 2 i 4-przewodowe (NA4 – NC4) Wykonanie 4 przewodowe z pomocniczym mikroprzełącznikiem (obciążenie 700mA).



nr fabr.	opis	zasilanie		cena PLN/szt
22CX230NC2	NC 2 żyłowy kabel	230 V	IP54	133,64
22CX230NA2	NO 2 żyłowy kabel	230 V	IP54	133,64
22CX230NC4	NC 4 żyłowy kabel	230 V	IP54	163,44
22CX230NA4	NO 4 żyłowy kabel	230 V	IP54	178,24
22CX24NC2	NC 2 żyłowy kabel	24 V	IP54	133,64
22CX24NA2	NO 2 żyłowy kabel	24 V	IP54	133,64
22CX24NC4	NC 4 żyłowy kabel	24 V	IP54	178,24
22CX24NA4	NO 4 żyłowy kabel	24 V	IP54	163,37
22CX230NC2-2	NC 2 m kabel	230V	IP54	139,22
22CX230NA2-2	NC 2 m kabel	230V	IP54	139,22

22CX5

Kompaktowy siłownik elektrotermiczny ON/OFF. Wykonania: normalnie zamknięty (NC). Przyłącze M 30 x 1,5 (kompatybilny z zaworami w rozdzielaczach ogrzewania podłogowego, zaworami grzejnikowymi, strefowymi, itp.). Obudowa z ogniotrwałego tworzywa sztucznego. Nakrętka mosiężna, niklowana. Skok: 5 mm. Siła nacisku: 110N (wersja NC). Temperatura otoczenia: 0 – 50°C. Dostępne wykonania i 2 i 4-przewodowe (NA4 – NC4) Wykonanie 4 przewodowe z pomocniczym mikroprzełącznikiem (obciążenie 3 A 700 mA). Dostępne wykonania z kablem 1 m i 2 m.



nr fabr.	Opis	zasilanie	klasa ochronna	cena PLN/szt
22CX5230NC2	NC 2 żyłowy kabel	230 V	IP54	133,64
22CX5230NC4	NC 4 żyłowy kabel	230 V	IP54	163,37
22CX5230NC2-2	NC 2 żyłowy kabel 2m	230 V	IP54	139,22
22CX5230NC4-2	NC 4 żyłowy kabel 2m	230 V	IP54	178,43
22CX524NC2	NC 2 żyłowy kabel	24 V	IP54	133,62
22CX524NC4	NC 4 żyłowy kabel	24 V	IP54	163,37
22CX524NC2-2	NC 2 żyłowy kabel 2m	24 V	IP54	178,43
22CX524NC4-2	NC 4 żyłowy kabel 2m	24 V	IP54	178,34

26LC

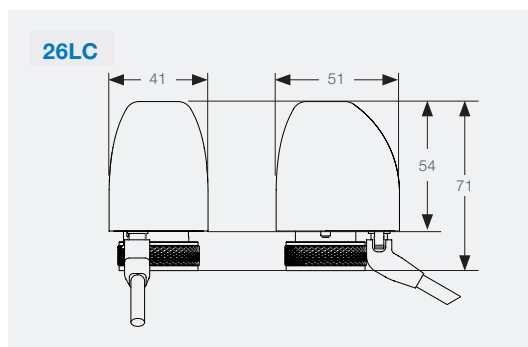
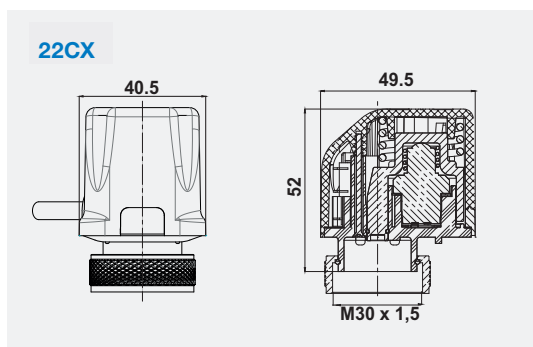
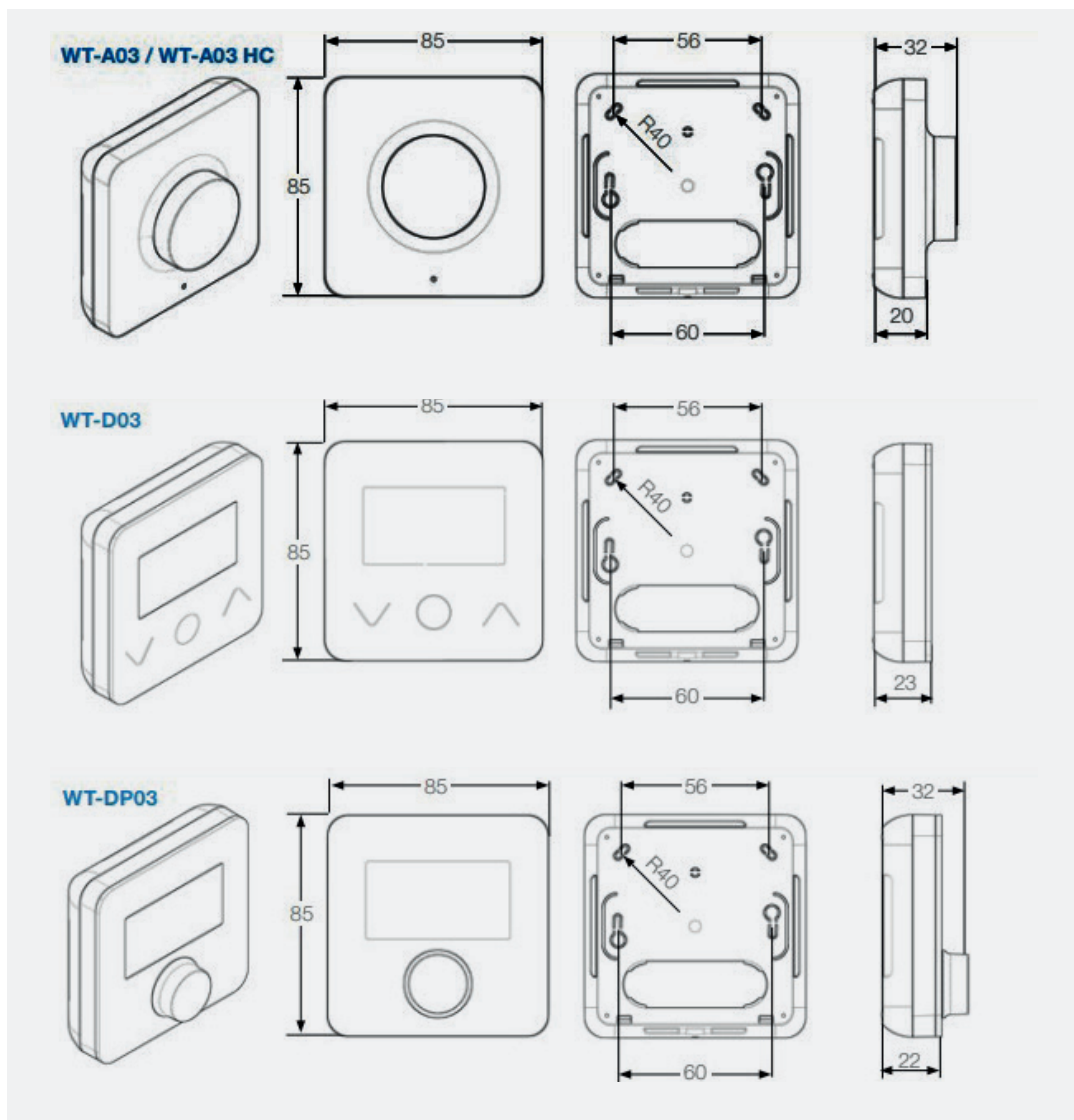
Kompaktowy siłownik elektrotermiczny ON/OFF. Wykonania: normalnie zamknięty (NC). Przyłącze M 30 x 1,5 (kompatybilny z zaworami w rozdzielaczach ogrzewania podłogowego, zaworami grzejnikowymi, strefowymi, itp.). Obudowa z ogniotrwałego tworzywa sztucznego. Nakrętka mosiężna, niklowana. Skok: 3,5 mm. Siła nacisku: 110N .Wskaźnik stanu pracy LED (ON/OFF). Dostępne wykonania 2 i 4-przewodowe (NA4 – NC4). Wykonanie 4 przewodowe z pomocniczym mikroprzełącznikiem (Obciążenie 3A 700 mA). Kabel o długości 1m, łatwo rozłączalny z zatrząskową wtyczką.

nr fabr.	Opis	zasilanie		cena PLN/szt
26LC230NC2	NC 2 żyłowy kabel	230 V	IP64	163,44
26LC230NC4	NC 4 żyłowy kabel	230 V	IP64	185,68
26LC24NC2	NC 2 żyłowy kabel	24 V	IP64	163,44
26LC24NC4	NC 4 żyłowy kabel	24 V	IP64	185,68



Inne napędy w tym sterowane sygnałem 0-10V i 3-P dostępne w rozdziale 6.

WYMIARY (mm)



Rozdział 5.3

Sterowanie obiegami grzewczymi / kotłownią

HKM25HC

Kompaktowa gotowa do montażu grupa pompowa z cyfrowym regulatorem Climatic Control CC-HC (RLC-HC) do instalacji grzewczych i chłodzących, wyposażona w czujnik temperatury zewnętrznej, zawór mieszający do regulacji temperatury zasilania. Programy tygodniowe, 9 programów standardowych oraz 4 dowolnie programowalne. W komplecie: izolacja EPP, czujnik temperatury zewnętrznej, 2 czujniki temperatury wody (zasilanie i powrót), pompa elektroniczna, wspornik ścienny, zawory kulowe z termometrami. Przyłącza 1". Zasilanie 230 V AC 50Hz. Dopuszczalne stosowanie roztworu wody z glikolem.

nr fabr.	kvs	pompa	DN	cena PLN/szt
10084157	8	Wilo PARA S.C./7	25	5865,98
10084614	6,3	Grundfos UPM3A/7	25	6088,75



RLC-HC (CC-HC)

Cyfrowy regulator przeznaczony do regulacji obiegów grzewczych/chłodzących, regulacja pogodowa. Do regulacji temperatury obiegu ze mieszaniem. Programowanie tygodniowe: 9 programów fabrycznych i 4 dowolnie konfigurowalne. Możliwość podłączenia termostatu pomieszczeniowego, systemu radiowego z anten 433 MHz (MILUX P06585) / 868 MHz (BT-02/BT-03).. Temperatura wody zasilającej 0 – 100°C. Ograniczenie temperatury maks./min. Zasilanie 230 V AC 50 Hz. Sterowanie pompą: 5 A przekaźnik 250 V AC. Sterowanie kotłem: przekaźnik 5 A/230 V AC. Sterowanie klimatyzatorem: przekaźnik 5 A 230 V AC. Sterowanie zaworem mieszającym: 3-punktowe modulowanie (2 styki 75 W maks. 230 V AC).

Zestaw zawiera:

- regulator
- czujnik temperatury zewnętrznej z kablem 2 m CTN 10 kΩ;
- czujnik temperatury wody na zasilanie CTN 10 kΩ (1/8");

Opcjonalnie możliwość podpięcia czujnika temperatury wody na powrocie WSENS (brak w zestawie).

nr fabr.	opis	zasilanie		cena PLN/szt
P07945	grzanie/chłodzenie 433 MHz	230 V	IP30	1306,92
P08674	grzanie/chłodzenie 868 MHz	230 V	IP30	1306,92



WSENS

Czujnik temperatury wody NTC10 kΩ.

nr fabr.	opis	cena PLN/szt
P04371	1/8" 2,5 m	89,10
PPLELE09995	5x45 mm. 3m	89,10
TB35B	tuleja mosiężna 35mm	na zapytanie



OTS-RF

Bezprzewodowy 433,92 MHz czujnik temperatury zewnętrznej do sterowników pogodowych serii RCL-HC. Temperatura pracy od -10 do 55°C. Zasilanie: 2 baterie 1,5 V AAA (przewidywany czas działania 5 lat). Jeden czujnik może współpracować z kilkoma sterownikami.



nr fabr.	opis		cena PLN/szt
P04644	433 MHz	IP45	482,66
P07060	868 MHz	IP45	482,66

AN

Antena do regulatorów serii RCL-HC do odbioru sygnałów 433,92 MHz. Umożliwia sterowanie urządzeniami może być podłączona do termostatów pomieszczeniowych (433 MHz), czujnika temperatury zewnętrznej OS-RF. Długość przewodu zasilającego 3 m. Wymiary 2 cm x 39 cm x 1,5 cm, w zestawie z taśmą samoprzylepną.



nr fabr.	opis		cena PLN/szt
P04510	433 MHz		274,78
P08621	868 MHz	3m	274,78

MILUX2 RF WEEKLY PACK / MILUX- HY

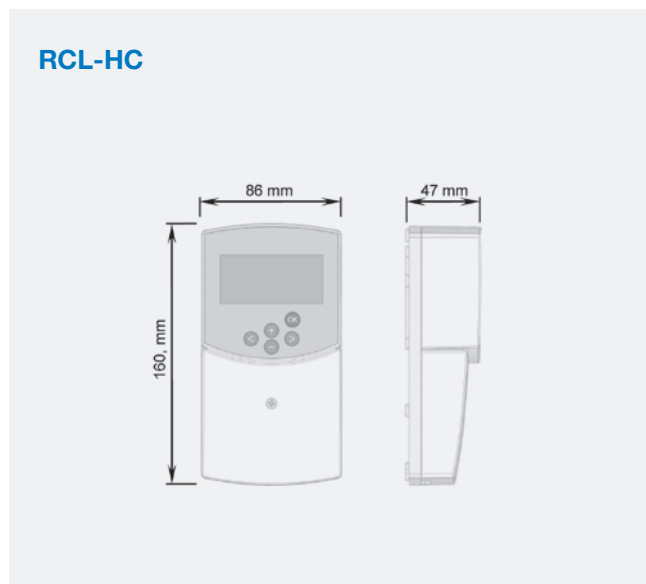
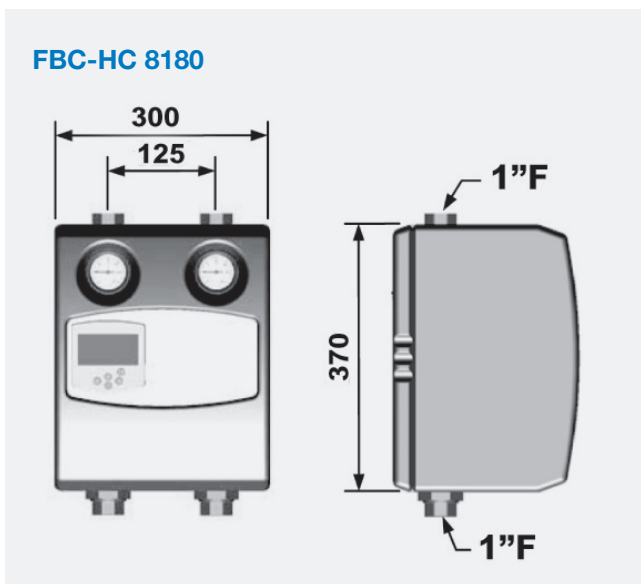
Cyfrowy radiowy termostat pokojowy (z programowaniem tygodniowym) z wyświetlaczem LCD w zestawie z odbiornikiem bezpotencjałowym. Zasięg około 30 m 868 MHz (nie kompatybilny z serią WHTF-RF 868 MHz). Programy: 9 fabrycznych (komfort, obniżenie nocne, ochrona przeciwzamrożeniowa (0,5–10°C) i 4 dowolnie programowalne. Komplet z 2 bateriami LR3 (AAA) 1,5 V. Wymiana baterii (zalecana co około 2 lata) bez utraty ustawień. Zakres regulacji temperatury: 5 – 35°C. Temperatura otoczenia 0 – 50°C. Ochrona przeciwzamrożeniowa (0,5–10°C).



nr fabr.	opis		cena PLN/szt
P06585	868 MHz	IP30	527,92
P04367	MILUX -HY 433 MHz (bez odbiornika P2232 i z pom. wilgotności)	IP20	527,92
P02232	odbiornik RF do P04367		304,42



Sterowniki do instalacji solarnych – patrz rozdział 4.3.

WYMIARY (mm)


5

Rozdział 6

Armatura sieci
rozdzielczych instalacji
grzewczych



Regulatory PICV, zawory równoważące,
zawory strefowe do klimakonwektorów
oraz armatura przewodowa

WATTS®

Rozdział 6.1

Zawory automatyczne

DYN

Automatyczne zawory regulacyjno-równoważące (PICV). Korpus mosiądz DZR. PN 20. Wyposażone we wkładki pracujące w zakresie ΔP do 400 kPa. Przyłącza: gwint wewnętrzny (ISO228/1), przyłącze pod napęd (ON/OFF, proporcjonalny 0-10 V) M 30 x 1,5. PN 20.

Parametry medium: -10° do 130°C . $T < 0^{\circ}\text{C}$ tylko w przypadku zastosowania środków przeciw zamrożeniowych, $T > 100^{\circ}\text{C}$ tylko w przypadku dodatków zapobiegającym wrzeniu. Nie odpowiednie dla gazów grupy 1,2 oraz płynów grupa 1 (Dyrektywa 2014/68/EU).

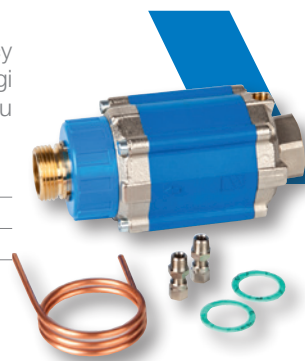
nr fabr.	zakres nastawy	kvs	średnica	cena PLN/szt
213112DYN	0,030-0,150 l/s	0,9	15	590,16
213134DYN	0,062-0,311 l/s	1,8	20	658,74
21311DYN	0,120-0,600 l/s	3,8	25	1195,00
213112DYN-P	0,030-0,150 l/s	0,9	15	628,36
213134DYN-P	0,062-0,311 l/s	1,8	20	692,59
21311DYN-P	0,120-0,600 l/s	3,8	25	1277,28



MH

Opatentowany dynamiczny zawór regulacyjny do instalacji grzewczych. Polecany do współpracy z rozdzielaczami systemów płaszczyznowych. Możliwość stosowania do regulacji obsługi różnorodnych schematów instalacji, różnych przepływów. Zawory MH redukują wahania przepływu i temperatury, zapewniając tym samym wysoki komfort użytkownika instalacji.

nr fabr.	zakres nastawy	kvs	średnica	cena PLN/szt
MH001WB	15-50 kPa	5,6	1" gz x 1" nz NI	1063,80
MH100WB	15-50 kPa	5,6	1" nz x 1" gz NI	1137,33



Osprzęt do MH

W celu podłączenia kapilary do zasilania, potrzebne jest przyłącze 1/8" gw.

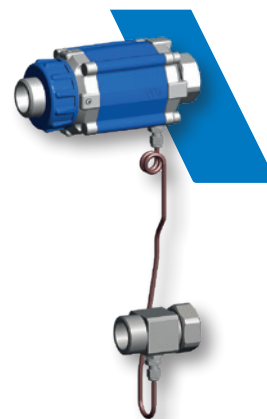
nr fabr.	typ	opis	cena PLN/szt
KH-MH001034	KH-SET	zawór kulowy 1"nz x 3/4"gw x 1/8" M10 Ni	178,61
KH-MH001100	KH-SET	zawór kulowy 1"nz x 1"gw x 1/8" M10 Ni	146,39
AS-MH00118	AS-MH	rurka ze złączką 1" NI	155,67



MH Set

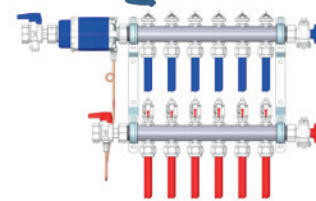
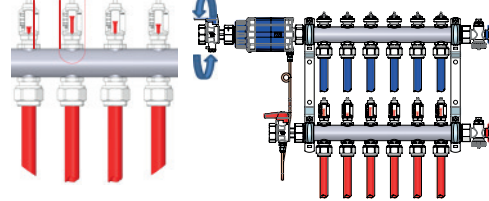
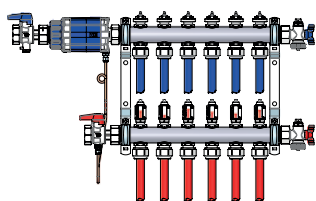
10080816 – w zestawie: 10070293 + 10070300 (do rozdzielaczy z gz)
 10079713 – w zestawie 10080135 + 10070300 (do rozdzielaczy z gw).

nr fabr.	kvs	średnica	cena PLN/szt
MH25001WB SET	5,6	1" gz x 1" nz NI	na zapytanie
MH25100WB SET	5,6	1" nz x 1" gz NI	na zapytanie

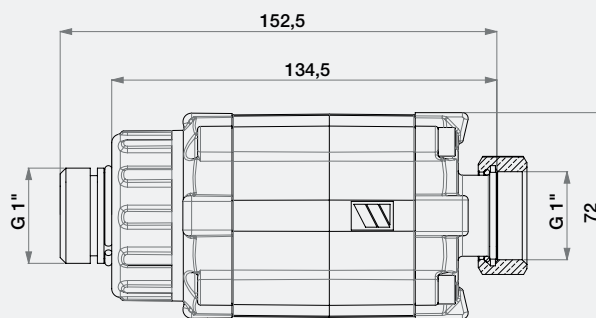
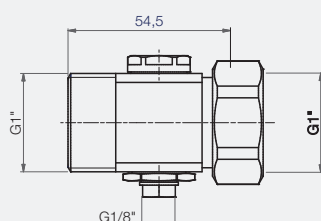
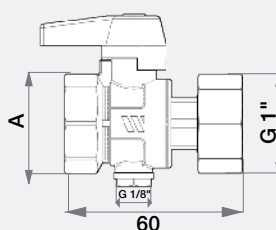
**WSKAZÓWKA TECHNICZNA – MH**

Łatwy montaż/uruchamianie w trzech krokach

1. Obiegi bez równoważenia.
2. Przymknąć wszystkie obiegi grzewcze. Ustawianie przepływu rozpocząć od obiegu o najniższym przepływie.
3. Ustawić przepływy dla pozostałych obiegów grzewczych.



6

WYMIARY (mm)**MH25001WB****AKCESORIA
AS-MH****KH-Set**

nr kat QAD	DN
10028750	3/4" gw
10028751	1" gw

Rozdział 6.2

Statyczne zawory równoważące

iDROSET®CF

Zawór równoważący z gwintowanymi przyłączami do instalacji grzewczych/chłodzących. Funkcją odciążenia przepływu. Nastawa i odczyt na zaworze bez konieczności użycia dodatkowych urządzeń. Regulacja przepływu przy pomocy pokrętki. Kompaktowa budowa. Korpus: mosiądz/poliamid. Temperatura pracy od -10 do 100°C. PN16. Przyłącza gw/gw ISO 228. Proporcja równoważenia 32:1.



nr fabr.	DN	Kvs	przepływ (l/h)	cena PLN/szt
PAP-S015	1/2"	1,7	35/700	641,70
PAP-S020	3/4"	1,7	35/700	670,72
PAP-M025	1"	4,4	50/1600	768,00
PAP-L032	1 1/4"	14	250/6000	1190,50
PAP-L040	1 1/2"	14	250/6000	1367,91
PAPXL050	2"	25	400/10000	1765,88

PAP-S015-FFG	1/2"	1,7	35/700	641,74
PAP-S020-FFG	3/4"	1,7	35/700	670,79
PAP-M025-FFG	1"	4,4	50/1600	768,05
PAP-L032-FFG	1 1/4"	14	250/6000	1378,03
PAP-L040-FFG	1 1/2"	14	250/6000	1602,30
PAPXL050-FFG	2"	25	400/10000	2018,95

Łupiny izolacyjne do iDROSET® CF

Prewodność cieplna: 0,036 W/mK, odporność ogniowa: B2 - DIN 4102.

nr fabr.	opis	cena PLN/szt
PAP-001	Izolacja do PAP-S015	178,42
PAP-002	Izolacja do PAP-S020	178,42
PAP-003	Izolacja do PAP-M025	237,89
PAP-004	do PAP-S015-FFG, PAP-S020-FFG, PAP-M025-FFG	297,37
PAP-006	do PAP-L032, PAP-L032-FFG, PAP-L040, PAP-L040-FFG	356,87
PAP-005	Izolacja do PAPXL50, PAPXL50-FFG	356,87

WSKAZÓWKA TECHNICZNA – iDROSET®CF

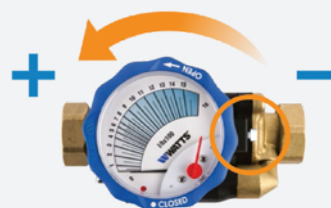


- mosiądz
- poliamid z włóknami szklanymi
- mosiądz



Zalety zaworów iDROSET®CF

- łatwość nastawy,
- łatwość odczytu,
- brak konieczności stosowania urządzeń do pomiaru przepływu,
- opatentowana i dokładna technologia precyzyjnej kalibracji.



ŁATWA NASTAWA

Cechą wyróżniającą zawór iDROSET®CF jest prosta obsługa.

1. Otwórz całkowicie zawór przeciwnie do ruchu wskazówek zegara.
2. Po uruchomieniu instalacji ustaw żądane natężenie przepływu w l/h (A) zgodnie z danymi projektowymi. Należy obracać pokrętkę w kierunku zgodnym z ruchem wskazówek zegara, aby zmniejszyć przepływ, w kierunku przeciwnym do ruchu wskazówek zegara, aby zwiększyć przepływ.

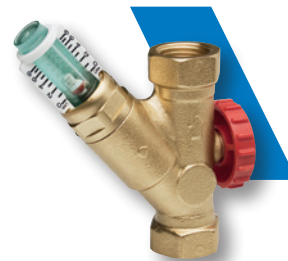
Po wykonaniu nastawy można odczytać rzeczywiste natężenie przepływu ustawione na pokrętkę zaworu. Za pomocą śruby znajdującej się w pokrętkę ręcznym (zaznaczonej na zdjęciu) można zablokować pokrętkę, aby nie dopuścić do przypadkowej zmiany ustawień.

KALKULATOR ONLINE www.wattswater.pl/idroset

WATTFLOW OL / SRVOL-AG/IG

Zawór równoważący skośny (wykonania z gw. lub gz.) z wbudowanym rotametrem do instalacji grzewczych/chłodzących. Nie ma potrzeby stosowania diagramów i innych urządzeń pomiarowych. Regulacja przepływu przy pomocy pokrętki. Dowolna pozycja montażu. Kompaktowa budowa. Korpus: mosiądz, obracalna skala: tworzywo sztuczne odporne na uderzenia, sprężyna: stal nierdzewna, uszczelnienia: EPDM. Minimalna temperatura pracy -20°C. Maksymalna temperatura pracy 100°C, przy ciśnieniu pracy 6 bar (70°C przy 10 bar). Możliwość stosowania do roztworów glikolu.

nr fabr.	średnica	zakres nastawy	kvs	przyłącze	cena PLN/szt
10010101	DN 15	1 – 8 l/min	1,7	1/2" gw	163,44
10010098	DN 15	1 – 8 l/min	1,7	3/4" gz eurokonus	275,45
10010108	DN 20	2 – 16 l/min	2	3/4" gw	196,06
10010106	DN 20	2 – 16 l/min	2	1"gz	196,06


WATTFLOW OL/ SRVOL-KVSR (przyłącze do rur z miedzi)

Zawór równoważący skośny jak wyżej tylko ze złączkami zaciskowymi do rur miedzianych.

nr fabr.	średnica	zakres nastawy	kvs	przyłącze	cena PLN/szt
10010103	DN 20	1 – 8 l/min	1,7	15 mm	280,67
10010104	DN 20	1 – 8 l/min	1,7	22 mm	163,44
10010110	DN 20	2 – 16 l/min	2	15 mm	207,99
10010112	DN 20	2 – 16 l/min	2	22 mm	149,33


WATTFLOW BP/SRV-AG

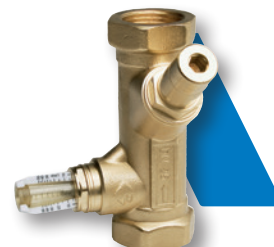
Zawór równoważący skośny (gwint zewnętrzny) z wbudowanym rotametrem. Regulacja przepływu przy pomocy klucza imbusowego. Pozostałe parametry jak wyżej.

nr fabr.	średnica	zakres nastawy	kvs	przyłącze	cena PLN/szt
10010136	DN 15	0,5-7 l/min	1,5	1" gz	321,69
10010138	DN 15	2-16 l/min	3	1" gz	207,16
3498310	DN 20	4-36 l/min	3,5	1"gz	288,11
10010152	DN 25	5-50 l/min	5,5	1 1/2"gz	468,58
10010154	DN 32	10-80 l/min	9	1 1/2"gz	575,49


WATTFLOW BP /SRV-IG

Zawór równoważący skośny (gwint wewnętrzny), z blokadą nastawy, pozostałe jak wyżej.

nr fabr.	średnica	zakres nastawy	kvs	przyłącze	cena PLN/szt
10010156	DN 25	5 – 50 l/min	5,5	1" gw	505,68
10010159	DN 32	10 – 80 l/min	9	1 1/4" gw	579,90
10010160	DN 40	15 – 120 l/min	13	1 1/2" gw	579,90
10010162	DN 50	20 – 200 l/min	18	2" gw	640,09


WATTFLOW BP /SRV-KVSR (przyłącze do rur z miedzi)

Zawór równoważący skośny jak wyżej tylko ze złączkami zaciskowymi do rur miedzianych.

nr fabr.	średnica	zakres nastawy	kvs	przyłącze	cena PLN/szt
10010142	DN 15	0,5-7 l/min	1,3	15 mm	444,79
10010143	DN 15	2-16 l/min	3	15 mm	338,59
10010145	DN 20	4-36 l/min	3,5	15 mm	344,57
10010146	DN 15	0,5-7 l/min	1,3	22 mm	368,33
10010148	DN 15	2-16 l/min	3	22 mm	316,36
10010150	DN 20	4-36 l/min	3,5	22 mm	351,23
10010131	DN 15	0,5-7 l/min	1,3	15 mm/22 mm	405,45
10010133	DN 15	2-16 l/min	3	15 mm/22 mm	405,45
10010135	DN 20	4-36 l/min	3,5	15 mm/22 mm	405,45


Klucz 6x8

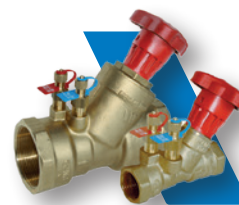
Do odciążenia, wykonywania nastawy na zaworze równoważącym WATTFLOW BP.

nr fabr.	opis	cena PLN/szt
10013474	imbus 6x8	84,75



FO-BV

Zawór równoważący ze stałą kryzą pomiarową, gwint wewnętrzny. Do instalacji grzewczych i chłodzących (woda z dodatkiem glikolu, solanka). Odcięcie, 40 pozycji nastawy wstępnej przepływu oraz pomiar różnicy ciśnień i przepływu za pomocą urządzenia kontrolno – pomiarowego BVT-SET. Korpus z mosiądzu odpornego na odcynkowanie, uszczelnienie PTFE. Dokładność kvs $\pm 3\%$. PN 25 do 110°C (PN 20 przy 120°C). Parametry medium: -10° do 120°C. T < 0°C tylko w przypadku zastosowania środków przeciw zamrozeniowych, T >100°C tylko w przypadku dodatków zapobiegającym wrzeniu.



nr fabr.	przepływ	kvs	kvs kryzy	średnica	cena PLN/szt
FO-BV015	3,7 – 8,9 l/min	1,92	2,8	1/2"	366,87
FO-BV020	8,3 – 19,5 l/min	3,67	5,33	3/4"	398,01
FO-BV025	15,5 – 36,2 l/min	6,24	9,72	1"	466,35
FO-BV032	32,4 – 75,0 l/min	12,54	20,25	1 1/4"	558,43
FO-BV040	48,6 – 112,8 l/min	19,59	30,23	1 1/2"	695,81
FO-BV050	91,2 – 210,6 l/min	29,72	55,07	2"	978,69

STK

Zawór równoważący z funkcją odcięcia do instalacji grzewczych, chłodzących oraz wody użytkowej. Gwint wewnętrzny. Nastawa przy pomocy pokrętła i specjalnego klucza. PN 16, Temperatura pracy -10 – 120°C. Korpus z odpornego na odcynkowania stopu AMETAL®, niklowany. Uszczelka: nityl.

nr fabr.	kvs	średnica	cena PLN/szt
STK15	1,8	1/2"	na zapytanie
STK20	4,5	3/4"	na zapytanie
52187-003	klucz nastawny		118,03


STBV-25

Zawór równoważący z funkcją odcięcia do instalacji grzewczych, chłodzących oraz wody użytkowej. Gwint wewnętrzny. Nastawa przy pomocy pokrętła i specjalnego klucza. PN 16, Temperatura pracy -10 – 120°C. Korpus z odpornego na odcynkowania stopu AMETAL®, niklowany. Uszczelka: nityl.

nr fabr.	kvs	średnica	cena PLN/szt
61991880E	2,2	DN 15	182,84
61991881E	4,6	DN 20	204,88
61991882E	8,5	DN 25	280,68
61991883E	16,7	DN 32	349,98
61991884E	26,1	DN 40	460,34
61991885E	43,2	DN 50	624,31


W-STBV-16Q

Zawór równoważący z przyłączami kołnierzowymi do systemów. Nastawa wstępna, funkcja odcięcia, możliwość pomiaru i regulacji. PN 16. Kołnierze EN 1092-2. Szczelność siedziska: EPDM. DN 65÷300. Temperatura pracy: -10÷80°C. Korpus zaworu z żeliwa sferoidalnego z powłoką epoksydową.

nr fabr.	kvs	średnica	cena PLN/szt
61924300E	94,47	DN 65	1566,84
61924327E	137,31	DN 80	1743,27
61924347E	211,2	DN 100	2285,61
61924367E	330,22	DN 125	2963,29
61924392E	408,32	DN 150	5983,55
61924442E	759,21	DN 200	5963,46
61924468E	1162,45	DN 250	8225,74
61924487E	1703,45	DN 300	11449,56


W-DPBV-20T

Regulator różnicy ciśnień z przyłączami gwintowanymi. Do montażu na powrocie do pary z zaworem STBV-25 na zasilaniu. Nastawa wstępna różnicy ciśnień (Δp), funkcja odcięcia. Korpus z mosiądzu. Przyłącza z gwintem wewnętrznym ISO7-1. PN20

nr fabr.	średnica	różnica ciś	kvs	cena PLN/szt
61180000E	DN 15	5-30 kPa	2,50	1031,35
61180001E	DN 20	5-30 kPa	4,00	1089,08
61180002E	DN 25	5-30 kPa	6,5	1158,22
61180003E	DN 32	5-30 kPa	11,5	1368,40



61180004E	DN 40	5-30 kPa	15,5	1593,10
61180005E	DN 50	5-30 kPa	23,3	1838,01
61180006E	DN 15	30-70 kPa	2,50	1031,35
61180007E	DN 20	30-70 kPa	4,00	1089,08
61180008E	DN 25	30-70 kPa	6,5	1158,22
61180009E	DN 32	30-70 kPa	11,5	1368,40
61180010E	DN 40	30-70 kPa	15,5	1593,10
61180011E	DN 50	30-70 kPa	23,3	1838,01

W-DPBV-20T

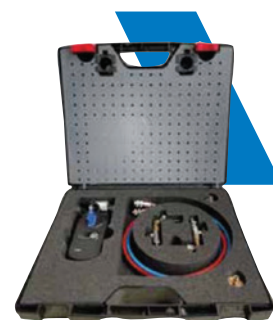
Regulator różnicy ciśnień z przyłączami gwintowanymi. Do montażu na powrocie do pary z zaworem W-STBV-16Q na zasilaniu. Nastawa wstępna różnicy ciśnień (Δp), funkcja odcięcia. Korpus z żeliwa sferoidalnego, epoksydowany. maksymalna różnica ciśnienia 400 kPa. Temperatura pracy $-10 \div 80^\circ\text{C}$. W komplecie rurka kapilarna oraz złączki. PN16



nr fabr.	średnica	różnica ciś	kvs	cena PLN/szt
61985801E	DN 65	20-80 kPa	60,00	4404,09
61985803E	DN 80	20-80 kPa	80,00	4937,78
61985805E	DN 100	20-80 kPa	110,00	6147,20
61985807E	DN 125	20-80 kPa	180,00	7448,74
61985809E	DN 150	20-80 kPa	250,00	na zapytanie
61985802E	DN 65	40-150 kPa	60,00	4404,09
61985804E	DN 80	40-150 kPa	80,00	4937,78
61985806E	DN 100	40-150 kPa	110,00	6147,20
61985808E	DN 125	40-150 kPa	180,00	7448,74
61985810E	DN 150	40-150 kPa	250,00	na zapytanie

BVT-SET

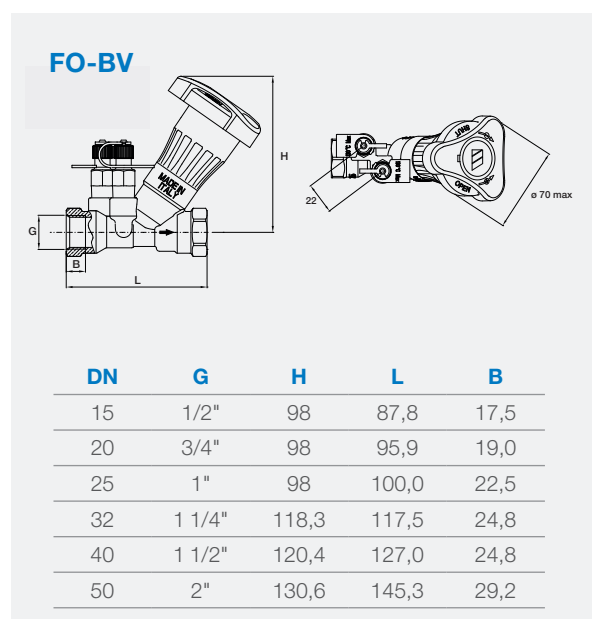
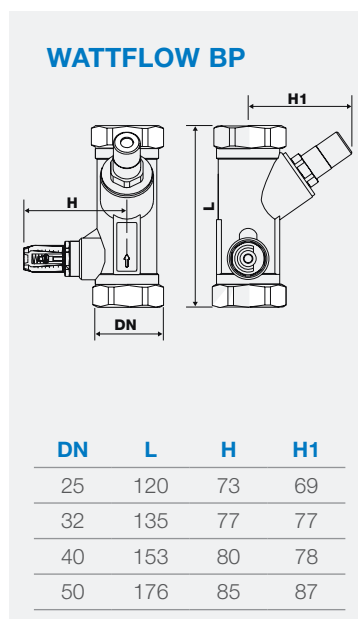
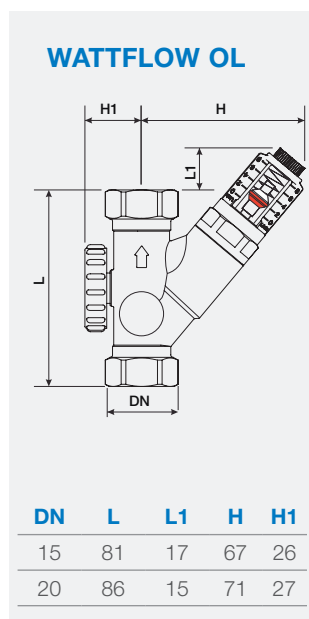
Urządzenie kontrolno – pomiarowe do pomiaru oraz rejestracji ciśnienia i przepływu oraz temperatury w obiegach grzewczych, chłodzących, itp. Dostarczane w walizce zawierającej: mikroprocesorową jednostkę pomiarową i 2,2-calowy kolorowy wyświetlacz LED. Kabel USB do zasilania urządzenia i komunikowania się z komputerem; para sond pomiarowych w komplecie z adapterami do różnych modeli zaworów. PN 1000 lub 2000 kPa. Temperatura otoczenia: $-5 - 50^\circ\text{C}$. Temperatura cieczy: $-5 - 90^\circ\text{C}$. W pamięci urządzenia wprogramowane zawory FO-BV, STAD, STAF i STAF-SG i inne (w sumie 1200 pozycji).



nr fabr.	opis	cena PLN/szt
BVT-SET2	wyświetlacz 2,2" USB	20800,04

6

WYMIARY (mm)



Rozdział 6.3

Zawory strefowe / zawory do klimakonwektorów

ZAWORY SERII 2131/3131/4131

2131

2-drogowy zawór strefowy do klimakonwektorów. Kompatybilny z napędami serii 22CX, 26LC, EMUJC. PN16, Maksymalna temperatura pracy: 110°C. Skok trzpienia: 2,5 mm.

nr fabr.	kvs	przyłącze	średnica	cena PLN/szt
213112P04	0,4	płaskouszczelniane	DN15	89,10
213112P063	0,63	płaskouszczelniane	DN15	89,10
213112P1	1	płaskouszczelniane	DN15	89,10
213112	1,7	eurokonus	DN15	89,10
213112P	1,7	płaskouszczelniane	DN15	89,10
213134	2,8	eurokonus	DN20	96,53
213134P	2,8	płaskouszczelniane	DN20	96,53
213134P4	4	płaskouszczelniane	DN20	144,45
21311	4,5	eurokonus	DN25	156,00
21311P	4,5	płaskouszczelniane	DN25	156,00



3131

3-drogowy zawór strefowy do klimakonwektorów. Zastosowanie jako zawór mieszający i rozdzielający. Kompatybilny z napędami serii 22CX, 26LC i EMUJC. PN16, Maksymalna temperatura pracy: 110°C. Skok trzpienia: 2,5 mm.

nr fabr.	kvs / kvs bypass	przyłącze	średnica	cena PLN/szt
313112P04	0,4 / 0,35	płaskouszczelniane	DN15	89,10
313112P063	0,63 / 0,56	płaskouszczelniane	DN15	89,71
313112P1	1,0 / 0,86	płaskouszczelniane	DN15	89,10
313112	1,7 / 1,3	eurokonus	DN15	89,10
313112P	1,7 / 1,3	płaskouszczelniane	DN15	89,10
313134	2,8 / 1,8	eurokonus	DN20	103,97
313134P	2,8 / 1,8	płaskouszczelniane	DN20	103,97
313134P4	4,0 / 1,8	płaskouszczelniane	DN20	215,80
31311	4,5 / 3,1	eurokonus	DN25	170,81
31311P	4,5 / 3,1	płaskouszczelniane	DN25	170,81



VU

Trójnik do wykonania obejścia (by-passu) w zaworach serii 3131 (średnica nominalna 1").

nr fabr.	średnica	cena PLN/szt
VU311	DN25	89,10
VU311P	DN25	76,21



4131

Trzydrogowy zawór strefowy z obejściem (z czterema połączeniami) do klimakonwektorów. Kompatybilny z napędami serii 22CX, 26LC, EMUJC. PN16. Maksymalna temperatura pracy: 110°C. Skok trzpienia: 2,5 mm.

nr fabr.	kvs / kvs bypass	przyłącze	rozstaw osi	średnica	cena PLN/szt
413112	1,7 / 1,3	eurokonus	35 mm	DN15	107,68
413112P	1,7 / 1,3	plaskouszczelniane	35 mm	DN15	109,93
41311240P	1,7 / 1,3	plaskouszczelniane	40 mm	DN15	129,27
41311240P04	0,4 / 0,35	plaskouszczelniane	40 mm	DN15	109,93
41311240P063	0,63 / 0,56	plaskouszczelniane	40 mm	DN15	109,93
41311240P1	1,0 / 0,86	plaskouszczelniane	40 mm	DN15	133,64
413134	2,8 / 1,8	eurokonus	50 mm	DN20	122,56
413134P	2,8 / 1,8	plaskouszczelniane	50 mm	DN20	124,78
41313440P4	4,0 / 1,8	plaskouszczelniane	40 mm	DN20	185,68
41313440P	2,8 / 1,8	plaskouszczelniane	40 mm <td DN20	185,68	

4x2

Zawory do klimakonwektorów czterorurowych.

nr fabr.	kvs /kvs bypass	opis	średnica	cena PLN/szt
41313440P42	2,2 / 2,2	4-drogowy	DN20	252,52

840

Nypel do zaworów strefowych 2131/3131/4131 z przyłączem eurokonus.

nr fabr.	przyłącze	średnica	cena PLN/szt
8401212GAS	1/2" nz x 1/2" gz	DN15	20,75
8403434GAS	3/4" nz x 3/4" gz	DN20	34,94
84011GAS	1" nz x 1" gz	DN25	43,82

NAPĘDY ELEKTRYCZNE DO SERII ZAWORÓW 2131/3131/4131**22CX**

Kompaktowy siłownik elektrotermiczny ON/OFF. Wykonania: normalnie zamknięty (NC), normalnie otwarty (NA). Przyłącze M 30 x 1,5. Obudowa z ogniotrwałego tworzywa sztucznego. Nakrętka mosiężna, niklowana. Przesuw: 3,5 mm /pracy 2,5 mm. Długość kabla ok. 1m. Kabel 2 m patrz str. 115. Pobór mocy: 1,8 W. Siła nacisku: 100N (wersja NC) - 80N (wersja NA). Temperatura otoczenia: 0 - 50°C. Dostępne wykonania i 2 i 4-przewodowe (NA4 - NC4).

nr fabr.	opis	zasilanie	klasa ochronna	cena PLN/szt
22CX230NC2	NC 2 żyłowy kabel	230 V	IP54	133,64
22CX230NA2	NO 2 żyłowy kabel	230 V	IP54	133,64
22CX24NC2	NC 2 żyłowy kabel	24 V	IP54	133,64
22CX24NA2	NO 2 żyłowy kabel	24 V	IP54	133,64

NC – normalnie zamknięte, NO – normalnie otwarte. Inne wykonania napędów 22CX do znalezienia na stronie 120 rozdział 5.2.

EMUWE

Proporcjonalny napęd elektromotoryczny 0-10V. Przyłącze M30 x 1,5. Wskaźnik stanu pracy LED. Maks. Przesuw 4,8mm. Siła nacisku 100 N. Kabel o długości 2m.

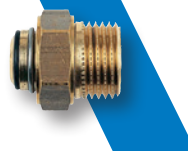
nr fabr.	opis	zasilanie	IP	cena PLN/szt
P07623	0-10V	24V	IP54	511,42

EMUJC

Proporcjonalny napęd elektromotoryczny 0-10 V (2-10 V) /3-punktowy. Przyłącze M 30 x 1,5. Obudowa z ogniotrwałego tworzywa sztucznego. Wskaźnik stanu pracy LED (ON/OFF). Kabel o długości 2 m.

nr fabr.	opis	zasilanie	IP	cena PLN/szt
EMUJC-010	0-10V	24 V	IP40	631,17
EMUJC-24	3-P	24 V	IP40	519,09
EMUJC-230	3-P	230 V	IP40	646,01

Inne modele napędów do znalezienia na stronie 120, rozdział 5.2.



ZAWORY SERII V2BM /V3BM

V2BM

Dwudrogowe zawory, z brązu, trzpień ze stali nierdzewnej. Charakterystyka proporcjonalna. PN16, 2-110°C. Kompatybilny z siłownikiem EMUK 230/24-500 (oznaczone * z napędem ETE) ze złączem gwintowanym M30 x 1,5.



nr fabr.	kvs	przyłącze	cena PLN/szt
V02BM15LN	4,5	1/2"	649,05
V2BM20XET-EF*	5,4*	3/4"	810,00
V02BM20LN	6	3/4"	810,00
V2BM25XET-EF	8*	1"	837,97
V02BM25LN	9,6	1"	850,80
V2BM32XET-EF*	11*	1 1/4"	985,63
V02BM32LN	12,4	1 1/4"	875,93
V02BM40LN	16,8	1 1/2"	1906,09
V02BM50LN	22	2"	1965,16

* XET-EF współpracują z napędami ETE, pozostałe (LN) przeznaczone do współpracy z napędami EMUK.

V3BM

Trójdrogowy zawór, pozostałe parametry jak wyżej w V2BMLN



nr fabr.	kvs	przyłącze	cena PLN/szt
V3BM15LN	4,5	1/2"	900,90
V3BM20XET-EF*	5,4*	3/4"	914,38
V3BM20LN	6	3/4"	914,38
V3BM25XET-EF*	8*	1"	914,40
V3BM25LN	9,6	1"	1008,38
V3BM32XET-EF*	11*	1 1/4"	991,70
V3BM32LN	12,4	1 1/4"	1070,02
V3BM40LN	16,8	1 1/2"	1309,09
V3BM50LN	22	2"	1808,87

* XET-EF współpracują z napędami ETE, pozostałe (LN) przeznaczone do współpracy z napędami EMUK.

EMUK

Napęd, sygnał 2 lub 3-punktowy, lub proporcjonalny 0-10V, wraz z adapterem do zaworów VBMLN. Długość kabla 1,5m. 500N. IP54 Temp. otoczenia 0-55° C.



nr fabr.	opis	cena PLN/szt
EMUK-230-500	2 i 3-punktowy 230V 5m3VA	1047,21
EMUK-24-500	2,3-punktowy, propor. 0-10V 24V 4,0 VA	1047,21

ZAWORY SERII VU02

VU02

2-drogowy zawór, ON/OFF, normalnie zamknięty NC, do współpracy z napędem ETE. Maksymalna różnica ciśnienia 1,7 bar (przy zastosowaniu ETE). PN 16. Temperatura pracy: 4 – 110°C. Skok trzpienia: 4 mm.



nr fabr.	kvs	przyłącze	cena PLN/szt
VU0220	4	3/4" gw	340,91
VU0225	6,5	1" gw	390,90

VU3

3-drogowy zawór, ON/OFF, normalnie zamknięty NC, do współpracy z napędem ETE. Maksymalna różnica ciśnienia 1,7bar (przy zastosowaniu ETE). PN 16. Temperatura pracy: 4 – 110°C. Skok trzpienia: 4 mm.



nr fabr.	kvs	przyłącze	cena PLN/szt
VU320	4	3/4" gw	404,94
VU325	6,5	1" gw	406,98

VU4

Trójnik do wykonania obejścia (bypassu).



nr fabr.	przyłącze	cena PLN/szt
VU400	3/4" gw	68,70
VU401	1" gw	137,88

ETE

Elektrotermiczny napęd ON/OFF NO- bezpadowo otwary, do współpracy z zaworami 2/3-drogowymi VU2 i VU3. Dodatkowy mikroprzełącznik np. do pompy itp. Możliwa praca w trybie ręcznym. Siła nacisku 250 N, moc 18 W. Czas przesuwu 4min.

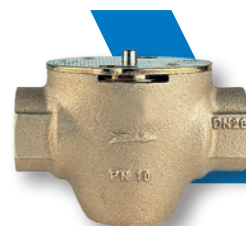


nr fabr.	zasilanie	cena PLN/szt
ETE220BO	230 V AC	259,91
ETE24BO	24 V AC	259,91

ZAWORY SERII 561T, 560T i 571T**571T**

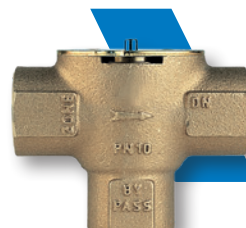
2-drogowy zawór, ON/OFF NC do współpracy z napędem 580T. Maksymalna różnica ciśnienia 1,5 bar (przy zastosowaniu 580T). PN 10. Temperatura pracy: 4 – 100°C. Skok trzpienia: 4 mm.

nr fabr.	kvs	przyłącze	cena PLN/szt
571T34	5,5	3/4" gw	357,38
571T1	6,8	1" gw	482,29
571T114	7,8	1 1/4" gw	496,66

**560T**

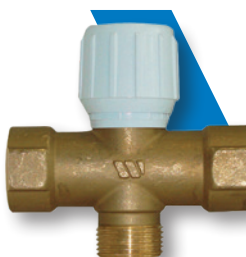
3-drogowy zawór, ON/OFF NC do współpracy z napędem 580T. Maksymalna różnica ciśnienia 1,5 bar (przy zastosowaniu 580T). PN 10. Temperatura pracy: 4 – 100°C. Skok trzpienia: 4 mm. Możliwość doposażenia w obejście (bypass) przy zastosowaniu 566T.

nr fabr.	kvs /kvsbypass	przyłącze	cena PLN/szt
560T34	5,5 / 3,6	3/4" gw	404,76
560T1	6,8 / 3,6	1" gw	387,90

**566T**

Obejście (bypass) do stosowania z zaworem 560T.

nr fabr.	kvs	przyłącze	cena PLN/szt
566T34X	3,6	3/4" gw	249,76
566T1X	3,6	1" gw	275,02

**561T**

4-drogowy zawór, ON/OFF NC do współpracy z napędem 580T. Maksymalna różnica ciśnienia 1,5 bar (przy zastosowaniu 580T). PN 10. Temperatura pracy: 4 – 100°C. Skok trzpienia: 4 mm.

nr fabr.	kvs /kvsbypass	przyłącze	cena PLN/szt
561T34	5,5 / 3,6	3/4" gw	533,66
561T1	6,8 / 3,6	1" gw	652,61

**580T**

Elektrotermiczny napęd ON/OFF NO do współpracy z zaworami serii 561T, 560T i 571T. Dodatkowy mikroprzełącznik np. do pompy itp. Możliwe zabezpieczenie przed kradzieżą. Możliwa praca w trybie ręcznym. Pobór energii 20 W (230 V), 18 W (24 V). Czas przesuwu 4-5 min.

nr fabr.	zasilanie	cena PLN/szt
580T220VX	230 V AC	292,25
580T24VX	24 V AC	321,05

**58T**

Zapassowa wkładka do zaworów serii 571T, 560T, 561T.

nr fabr.	opis	cena PLN/szt
581TX	do 571T	127,88
582TX	do 560T, 5601T	119,53



WYMIARY (mm)

2131

DN	A	B
1/2"	52	43
3/4"	56	43
1"	83	70

3131

DN	A	B	C
1/2"	52	56	25
3/4"	56	58	34
1"	82	93	41

4131

DN	A	B	C
1/2"	52	83	35
3/4"	56	96	50

KV4-3-way

DN	A	B	C	D
3/4"	68	38	13.7	86

KV4-4-way

DN	A	B	C	D	E
3/4"	68	38	13.7	112	40

22CX

26LC

EMUJC

VU02

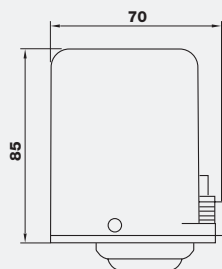
VU3

DN	A	B	C
3/4"FF	78	77	30
1"FF	83	77	30

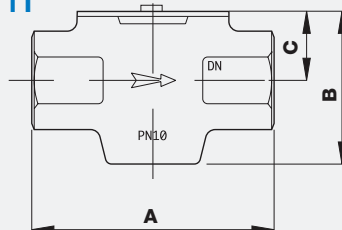
VU4

WYMIARY (mm)

ETE

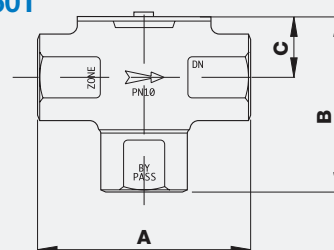


571T



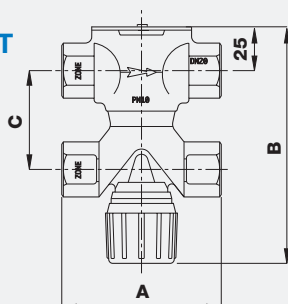
DN	A	B	C
3/4"	90	61	25
1.	100	61	25
1.1/4"	103	59	25

560T



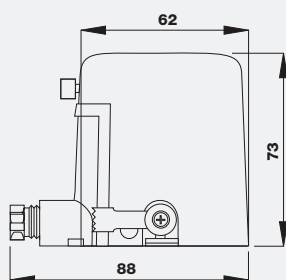
DN	A	B	C
3/4"	90	78	25
1"	100	78	25

561T

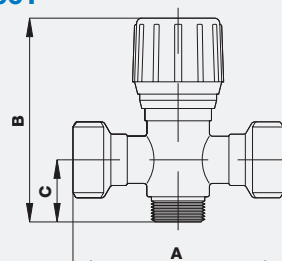


DN	A	B	C
3/4"	90	130	50
1"	100	140	60

580T



566T



DN	A	B	C
3/4"	90	100	34
1"	100	104	34

Rozdział 6.4

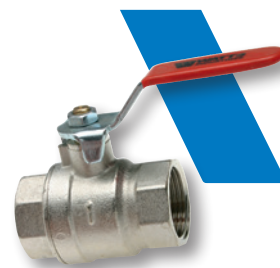
Inna armatura przewodowa

ZAWORY KULOWE

KHR

Pełnoprzelotowy zawór kulowy, wykonanie wzmocnione. Mosiądz CW617N, kula chromowana, uszczelnienie teflon, podwójne uszczelnienie wrzeciona, dźwignia w kolorze czerwonym. PN20. Maksymalna temperatura pracy 110°C. Media: woda, oleje, inne paliwa, powietrze sprężone, itp. Obustronnie gwint wewnętrzny.

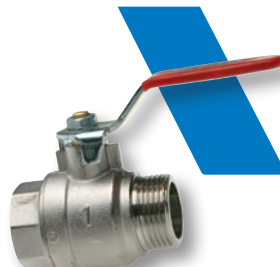
nr fabr.	DN	kvs	cena PLN/szt
10017018	DN 10 – 3/8"	18	na zapytanie
10017019	DN 15 – 1/2"	28	na zapytanie
10017020	DN 20 – 3/4"	45	na zapytanie
10017022	DN 25 – 1"	70	na zapytanie
10017023	DN 32 – 1 1/4"	125	na zapytanie
10017024	DN 40 – 1 1/2"	180	na zapytanie
10017025	DN 50 – 2"	265	na zapytanie



KHR A

Pełnoprzelotowy zawór kulowy, wykonanie wzmocnione. Parametry jak wyżej, gwint wewnętrzny / gwint zewnętrzny.

nr fabr.	DN	cena PLN/szt
10017030	DN 10 – 3/8"	na zapytanie
10017031	DN 15 – 1/2"	na zapytanie
10017032	DN 20 – 3/4"	na zapytanie
10017035	DN 25 – 1"	na zapytanie
0550632	DN 32 – 1 1/4"	na zapytanie
0550640	DN 40 – 1 1/2"	na zapytanie
0550650	DN 50 – 2"	343,79



KHE

Zawór kulowy z mosiądzu, z króćcem spustowym. PN25 pozostałe parametry jak powyżej. Obustronnie gwint wewnętrzny.

nr fabr.	DN	cena PLN/szt
106805101	DN 15 – 1/2"	78,68
10017343	DN 20 – 3/4"	na zapytanie
10017344	DN 25 – 1"	na zapytanie
10017345	DN 32 – 1 1/4"	na zapytanie
10017346	DN 40 – 1 1/2"	na zapytanie
10017347	DN 50 – 2"	na zapytanie



KFR

Pełnoprzelotowy zawór kulowy, wykonanie wzmocnione. Mosiądz CW617N, kula chromowana, uszczelnienie teflon, podwójne uszczelnianie wrzeciona. Uchwyt motylkowy, czerwony. PN20. Maksymalna temperatura pracy 110°C. Media: woda, oleje, inne paliwa, powietrze sprężone, itp. Obustronnie gwint wewnętrzny.



nr fabr.	DN	cena PLN/szt
10017223	DN 10 – 3/8"	na zapytanie
10017224	DN 15 – 1/2"	na zapytanie
10017225	DN 20 – 3/4"	na zapytanie
10017226	DN 25 – 1"	na zapytanie
10017227	DN 32 – 1 1/4"	na zapytanie

KFR A

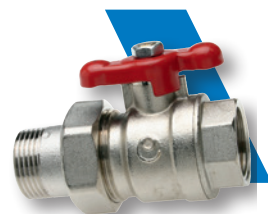
Pełnoprzelotowy zawór kulowy, wykonanie wzmocnione. Parametry jak wyżej, gwint wewnętrzny / gwint zewnętrzny.



nr fabr.	DN	cena PLN/szt
10017257	DN 10 – 3/8"	na zapytanie
10017267	DN 15 – 1/2"	na zapytanie
10017268	DN 20 – 3/4"	na zapytanie
10017276	DN 25 – 1"	na zapytanie
10017280	DN 32 – 1 1/4"	na zapytanie

KHA

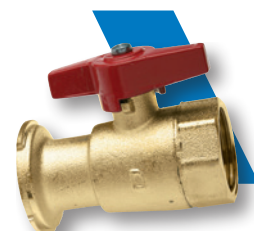
Pełnoprzelotowy zawór kulowy, wykonanie wzmocnione. Parametry jak wyżej, gwint wewnętrzny / śrubunek – nakrętka złączna.



nr fabr.	DN	cena PLN/szt
2101212	DN 15 – 1/2"	62,31
2103434	DN 20 – 3/4"	88,58
21011	DN 25 – 1"	150,24
210114114	DN 32 – 1 1/4"	197,23

PFK 25

Kulowy zawór pompowy, pełnoprzelotowy. Mosiądz CW 617N, Uszczelnienie PTFE. Z nakrętką 1 1/2".



nr fabr.	DN	cena PLN/szt
10022118	DN 25 – 1"	156,00

AVG

Zestaw 2 śrubunków 1 1/2" z uszczelkami i tulejami gz.

nr fabr.	DN	cena PLN/szt
10003693	1" gz	200,54
10003695	tuleja lutowana 28 mm	178,24

PAV/A

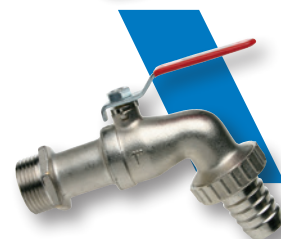
Śrubunek ze zintegrowanym zaworem kulowym i nakrętka 1 1/2".

nr fabr.	DN	cena PLN/szt
375F-F-S-0	1" gz	89,10
10003680	tuleja lutowana 28 mm	88,70

AKH

Pełnoprzelotowy zawór, wykonanie wzmocnione. Mosiądz CW617N, niklowane. Wykonanie kątowe, z przyłączem do węża. Dźwignia ze stali. PN 20. Maksymalna temperatura pracy 110°C.

nr fabr.	DN	cena PLN/szt
0552015	DN 15 – 1/2"	na zapytanie
0552020	DN 20 – 3/4"	na zapytanie
0552025	DN 25 – 1"	na zapytanie



Produkty dostępne w katalogu SOCLA.

ZAWORY ZWROTNE
VRE (EUROPA)

Uniwersalne zawory zwrotne do mediów płynnych, powietrza, montaż w dowolnej pozycji. Korpus z mosiądzu CW617N, wkładka/sprężyna ze stali nierdzewnej. Max. temp 100 °C. PN25/PN18/PN12. Przyłącza gw.



nr fabr.	DN	PN	cena PLN/szt
10017474	DN 10 3/8"	PN25	na zapytanie
1000012	DN 15 1/2"	PN25	46,48
1000034	DN 20 3/4"	PN25	60,19
1000100	DN 25 1"	PN25	85,67
1000114	DN 32 1 1/4"	PN18	134,50
1000112	DN 40 1 1/2"	PN18	180,11
1000200	DN 50 2"	PN18	278,89
10017481	DN 65 2 1/2"	PN12	na zapytanie
10017482	DN 80 3"	PN12	na zapytanie
10017483	DN 100 4"	PN12	na zapytanie

VRV (YORK)

Uniwersalne zawory zwrotne do mediów płynnych, powietrza, montaż w dowolnej pozycji. Korpus z mosiądzu CW617N, wkładka z usztywnionego nylonu, /sprężyna ze stali nierdzewnej. PN12/PN10/PN8. Max. temp 100 °C. Przyłącza gw.



nr fabr.	DN	PN	cena PLN/szt
10017510	DN 10 3/8"	PN12	na zapytanie
1030012	DN 15 1/2"	PN12	32,50
1030034	DN 20 3/4"	PN12	44,88
1030100	DN 25 1"	PN12	55,95
10017514	DN 32 1 1/4"	PN10	na zapytanie
10017515	DN 40 1 1/2"	PN10	na zapytanie
10017516	DN 50 2"	PN10	na zapytanie
10017517	DN 65 2 1/2"	PN8	na zapytanie
10017518	DN 80 3"	PN8	na zapytanie
10017519	DN 100 4"	PN8	na zapytanie

RDF

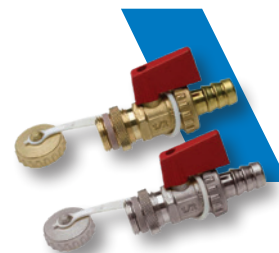
Zawór zwrotny z ręcznym zaworem zamykającym. Pozycja N – praca jako zawór zwrotny, A- zawór otwarty, brak funkcji zaworu zwrotnego, F-zawór zamknięty. Dowolna pozycja montażu, wymagany odcinek prosty przed zaworem. PN10, ciśnienie otwarcia ok 26 mbar. Maks. temperatura 130°C.



nr fabr.	DN	cena PLN/szt
0262125	3/4"	185,68
0262132	1 1/4"	185,68

ZAWORY SPUSTOWE
KFE SD

Samouszczelniający pełnoprzelotowy zawór spustowy. Wykonany z mosiądzu. PN16. Dźwignia z czerwonego tworzywa, z przyłączem do węża. Przyłącze 1/2" – DN15. Maks. temperatura pracy 110°C.



nr fabr.	opis	DN	cena PLN/szt
301240909	mosiądz	15	31,98
10017307	BOX – 20 sztuk	15	719,64
301340909	mosiądz, niklowany	15	30,02
0553216	nakrętka mosiądz, niklowany	15	na zapytanie

KFE

Zawór spustowy. Wykonany z mosiądzu. Przyłącze 1/2" – DN15.



nr fabr.	przyłącze DN	DN	cena PLN/szt
29038	3/8"	15	37,33
29012	1/2"	20	40,88
29034	3/4"	25	66,12

FILTRY SIATKOWE
F21NOR-SMY

Filtry siatkowe do wody, sprężonego powietrza, gazów, wielkość oczek 500-800 µm w zależności od średnicy. PN20, max temperatura 90°C. Średnicę DN10-DN50 mosiądz, od DN65 brąz.



nr fabr.	kvs	PN	DN	filtr	cena PLN/szt
F21NOR10	4,48	PN20	DN 10-3/8"	500 µm	na zapytanie
F21NOR15	4,48	PN20	DN 15-1/2"	500 µm	27,50
F21NOR20	7,86	PN20	DN 20-3/4"	500 µm	47,55
F21NOR25	11	PN20	DN 25-1"	500 µm	69,80
F21NOR32	16	PN20	DN 32-1 1/4"	500 µm	118,83
F21NOR40	22	PN20	DN 40-1 1/2"	500 µm	185,68
F21NOR50	35	PN20	DN 50-2"	500 µm	297,09
F21NOR65F	60	PN20	DN 65-2 1/2"	800 µm	556,89
F21NOR80F	83	PN20	DN 80-3"	800 µm	779,71
F21NOR100F	100	PN20	DN 100-4"	800 µm	1262,36

ZASUWY GWINTOWANE
ZASUWY

Zasuwy gwintowane (gw/gw). Korpus, pokrywa z mosiądzu CW617BN. Uszczelnienie EPDM/PTFE. PN 16. Temperatura pracy -10°C do 80°C

nr fabr.	DN	cena PLN/szt
	3/8"	na zapytanie
160505010	1/2"	na zapytanie
160507010	3/4"	na zapytanie
160510010	1"	na zapytanie
160512010	1 1/4"	na zapytanie
160515010	1 1/2"	na zapytanie
160520010	2"	na zapytanie
160525001	2 1/2"	na zapytanie
160530001	3"	na zapytanie
160540001	4"	na zapytanie
160550010	5"	na zapytanie
160560010	6"	na zapytanie



Rozdział 7

Armatura grzejnikowa



Główce termostatyczne, zawory termostatyczne i inna armatura grzejnikowa

WATTS®

Rozdział 7.1

Głowice termostaticzne

148

Głowica termostaticzna z czujnikiem cieczowym, kolor biały. Możliwość blokady zakresu regulacji temperatury za pomocą dołączonych kołków blokujących. Regulacja temperatury od 0 do 28°C (1-5, * ochrona przecizamrożeniowa 8°C, 0 pełne odcięcie). Maksymalny spadek ciśnienia 1,5 bar. Do zaworów termostaticznych z gwintem M30 x 1,5. Wymiar zamknięcia 11,8. RAL 9016.

nr fabr.	opis		cena PLN/szt
148WM	0-28°C	M30 x 1,5	58,01
148	0-28°C	M30 x 1,5	58,01



148A

Głowica termostaticzna, kolor biały, parametry jak 148/148WM, wygląd pokrętki z ABS różny od 148/148WM – starsze wykonanie względem głowicy 148. RAL 9010.

nr fabr.	opis		cena PLN/szt
148A	0-28°C	M30 x 1,5	58,01



147

Głowica termostaticzna, parametry jak 148, kolor chrom.

nr fabr.	opis		cena PLN/szt
147CR	0-28°C	M30 x 1,5	169,06



148SD z wyniesionym czujnikiem

Głowica termostaticzna z wyniesionym czujnikiem temperatury. Możliwość blokady zakresu regulacji temperatury za pomocą dołączonych kołków blokujących. Regulacja temp. od 0 do 28°C (1-5, * – ochrona przecizamrożeniowa, pełne odcięcie). Możliwość blokady zakresu regulacji temperatury. Do zaworów termostaticznych z gwintem M30 x 1,5. Wymiar zamknięcia 11,8. Długość kapilary 2 m.

nr fabr.	opis	opis	cena PLN/szt	
148SD	M30 x 1,5	0-28°C	M30 x 1,5	222,78



148GA

Kołpak instytucjonalny, zabezpieczenie przed ingerencją, zmianą temperatury, kradzieżą do głowic termostaticznych 148A i 148. W komplecie śruby mocujące i nity.

nr fabr.	cena PLN/szt
148GAWM	23,02



148CD z wyniesionym nastawnikiem

Głowica termostatyczna z wyniesionym nastawnikiem. Możliwość blokady zakresu regulacji temperatury za pomocą dołączonych kołków blokujących. Regulacja temp. od 0 do 28°C (1-5, * - ochrona przedzamrożeniowa,)-pełne odcięcie). Do zaworów termostatycznych z gwintem M30 x 1,5, SM 11,8. Długość kapilary 2 m.

nr fabr.	opis	cena PLN/szt
148CD	M30 x 1,5 0-28°C	459,14



BT-TH02 RF

Elektroniczny termostat grzejnikowy z wyświetlaczem LCD. Może być używany jako pojedyncza głowica (9 wstępnie ustawionych programów i 4 dowolnie programowalne) lub w połączeniu z centralną jednostką sterującą WATTS@Vision® (BT-CT02 RF / WiFi) i termostatami serii BT02-RF. Przesuw 2 mm-1 mm / s. Stopień ochrony IP30 Klasa I. Zasilanie 2 x 1,5 V (AAA). Siła nacisku 70N. Komunikacja radiowa 868 MHz. Zakres regulacji: 5°C – 30°C co 0,5°C.

Tryby pracy: automatyczny, obniżona temperatura, ochrona przed zamrażaniem. Funkcje dodatkowe: blokada klawiatury, otwarte okno. W zestawie dostarczany z adapterami do grzejników z przyłączem M 30x 1,5 oraz M 28 x 1,5, WATTS TRV. (Adapter do grzejników ze złączem Danfoss RA należy zamawiać oddzielnie – nr kat poniżej w tabeli). . RAL 9016.

nr fabr.	opis	cena PLN/szt
P06681	IP 30	492,67
PPLDEC16442	Adapter do grzejników ze złączem Danfoss RA	13,49



HRK

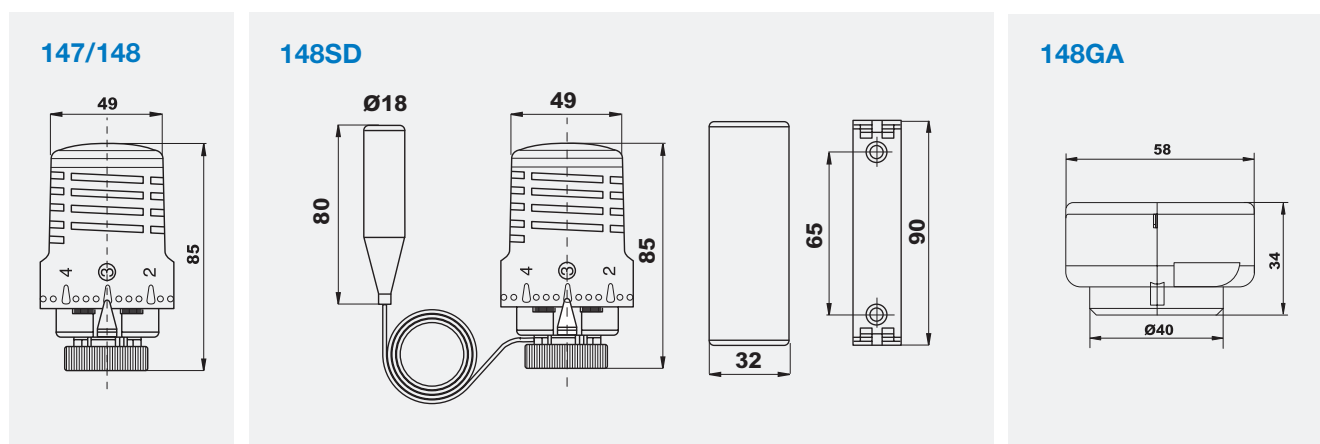
Pokrętko M 30 x 1,5 może być stosowane czasowo do ręcznej regulacji zaworów serii TVD/TVE/ TVE-S. RAL 9016.

nr fabr.	cena PLN/szt
RV178WM	7,47
RV178	7,45



7

WYMIARY (mm)



Rozdział 7.2

Grzejnikowe zawory termostaticzne

TVE

Zawór termostaticzny z nastawą wstępną (9 pozycji). Wykonanie kątowe. Gwint wewnętrzny, korpus niklowany. Gwint przyłącza M 30 x 1,5, SM 11,8.

nr fabr.	kvs	średnica	cena PLN/szt.
178D12WM	2,6	1/2"	76,50



TVD

Zawór termostaticzny z nastawą wstępną (9 pozycji) jak wyżej. Wykonanie proste.

nr fabr.	kvs	średnica	cena PLN/szt.
179D12WM	1,8	1/2"	77,99
179D34WM	2,6	3/4"	111,39



TVE-S

Zawór termostaticzny z nastawą wstępną (9 pozycji) jak wyżej. Wykonanie osiowe.

nr fabr.	średnica	cena PLN/szt.
134M12WM	1/2"	133,64



130SN

Zawór termostaticzny z nastawą wstępną (9 pozycji). Wykonanie kątowe. Gwint wewnętrzny, korpus niklowany. Gwint przyłącza M 30 x 1,5, SM 11,8.

nr fabr.	kvs	średnica	cena PLN/szt.
130SN38	2,05	3/8"	77,94
130SN12	2,6	1/2"	70,44
130SN34	3,3	3/4"	103,97
130SN1	3,3	1"	137,01



131SN

Zawór termostaticzny z nastawą wstępną (9 pozycji) jak wyżej. Wykonanie proste.

nr fabr.	kvs	średnica	cena PLN/szt.
131SN38	1,1	3/8"	77,06
131SN12	1,8	1/2"	77,61
131SN34	2,6	3/4"	110,25
131SN1	3,3	1"	135,49



POWROTNE ZAWORY GRZEJNIKOWE**RLE**

Niklowany, grzejnikowy zawór powrotny z odcięciem. Wykonanie kątowe. Korpus niklowany.

nr fabr.	średnica	cena PLN/szt.
193SN38R	3/8"	46,14
193SN12R	1/2"	35,70

**RLD**

Niklowany, grzejnikowy zawór powrotny z odcięciem. Wykonanie proste. Korpus niklowany.

nr fabr.	średnica	cena PLN/szt.
194SN38R	3/8"	39,36
194SN12R	1/2"	39,36

**AGT**

Tuleja, z mosiądzu, niklowana z podwójnym uszczelnieniem oring i wyjściem 15mm.

nr fabr.	typ	średnica	cena PLN/szt.
10026651	AGT 3/8"	3/8"	na zapytanie
10026649	AGT 1/2"	1/2"	na zapytanie
10026650	AGT 3/4"	3/4"	na zapytanie

**DOLNE PRZYŁĄCZA GRZEJNIKOWE****DG**

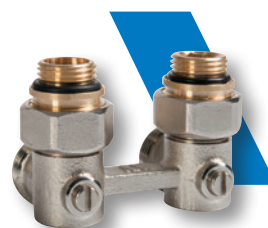
Podwójne przyłącze grzejnikowe. Rozstaw osi 50mm. Nypłe 1/2" x 3/4" eurokonus, z nypłem do przyłączy płaskouszczelnianych. Wykonanie proste.

nr fabr.	przyłącza	cena PLN/szt.
K9000006	1/2" x 3/4"	58,71

**ECK**

Podwójne przyłącze grzejnikowe. Rozstaw osi 50mm. Nypłe 1/2" x 3/4" eurokonus, z nypłem do przyłączy płaskouszczelnianych. Wykonanie kątowe.

nr fabr.	przyłącza	cena PLN/szt.
K9000007	1/2" x 3/4"	58,71



CZTERO-DROGOWE ZAWORY GRZEJNIKOWE

120B

4-drogowy zawór termostatyczny, do systemów dwururowych. Przyłącze do rury miedzianej lub PEX. Uszczelnienie proste z uszczelnieniem oring z sondą do rozdziału przepływu. Pokrętko nastawne, możliwość zastosowania głowic termostatycznych np. 148, 148A i napędów 22CX, 26LC z przyłączem M 30 x 1,5.



nr fabr.	kvs	średnica	cena PLN/szt.
120B12AM12	0,82 – 0,58*	1/2"	178,24
120B12AM34	0,93 / 0,62*	3/4"	178,24

* dla 2K

102M

4-drogowy zawór termostatyczny do instalacji jednorurowych z stałym by-passem – przepływ na grzejnik 50%. Pozostałe parametry jak powyżej.



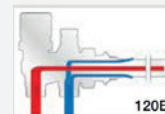
nr fabr.	kvs	średnica	cena PLN/szt.
102M12AM12	2,0 / 1,76*	1/2"	181,97
102M12AM34	2,15 / 1,84*	3/4"	181,97

* dla 2K

WSKAZÓWKA TECHNICZNA

Do systemów dwudrogowych

Zawory serii 120B (bez bypassu), podłączenie grzejnika u dołu (zintegrowany zawór termostatyczny oraz zawór powrotny).



Do systemów jednorurowych

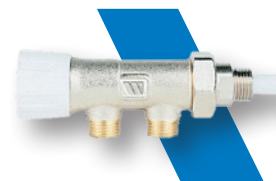
Zawory serii 102M (bez bypassu), podłączenie grzejnika u dołu

Umożliwiają podział przepływu między obiegiem grzewczym a pojedynczym grzejnikiem instalacji jednorurowej (stałe otwarty bypass umożliwia przepływ w obiegu grzewczym, również w przypadku odcięcia grzejnika)



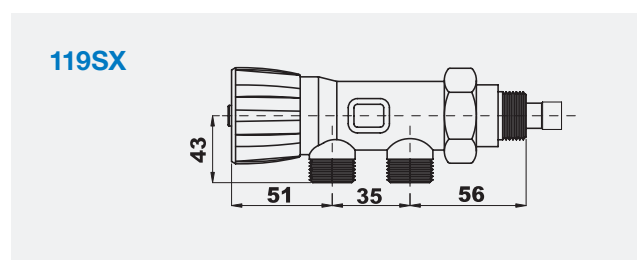
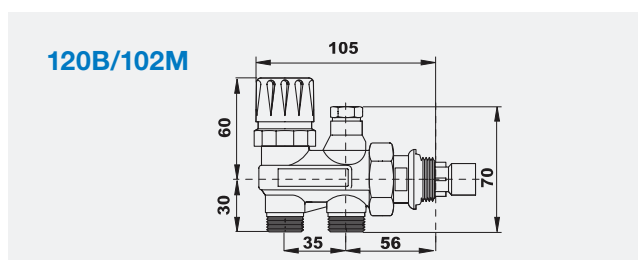
119SX

4-drogowy zawór do systemów jednorurowych. Przyłącze do rury miedzianej lub PEX. Pokrętko nastawne z tworzywa z sondą do rozdziału przepływu.



nr fabr.	kvs	średnica	cena PLN/szt.
119SS1212SX	1,6	1/2"	158,87
119S3412X	2	3/4"	131,23

WYMIARY (mm)



WYMIARY (mm)

TVD

DN	A	B	C	D	E
1/2"	53	29	46.5	24.5	35
3/4"	61	34	46.5	24.5	35

TVE

DN	A	B	C	D	E
1/2"	53	23	40	18	35
3/4"	61	28	40	18	35

TVE-S

DN	A	B	C	D	E
1/2"	53	37	50	31	35

RLE

DN	A	B	C	E
3/8"	48	22	21	23
1/2"	50.5	25	21	23

RLD

DN	A	B	C	D	E
3/8"	44	22	29	11	23
1/2"	46	25	29	11	23

AGT 3/8"

34.1, 3.1, 31, 10, R3/8, $\phi 17.1$, 3.2, 15, 46, 49.1, 3.1, J, SW6

AGT 1/2"

36, 4, 32, 11.5, R1/2, $\phi 21$, 3.2, 15, 47, 51, 4, J, SW6

AGT 3/4"

37.5, 4.6, 32.9, 13, R3/4, $\phi 27.2$, 3.2, 15, 47.9, 52.5, 4.6, J, SW12

DG

17.9, 40.5, 19.7, 50

ECK

17.9, 24.3, 46, 50

Rozdział 7.3

Odpowietrzniki grzejnikowe

RDT/K

Z obrotowym elementem z tworzywa sztucznego, korpus z mosiądzu, niklowany. Samouszczelniający gwint (oring).

nr fabr.	opis	średnica	cena PLN/szt
126W		1/8"	8,19
077W		1/4"	5,97
026W		3/8"	5,97
044W		1/2"	5,97



RDT

Z obrotowym elementem z metalu (mosiądz, niklowany). Samouszczelniający (oring). Obsługa przy pomocy klucza czterokątnego lub monety.

nr fabr.	średnica	cena PLN/szt
VTM1018	1/8"	na zapytanie
0257008	1/4"	11,26
VTM1038	3/8"	9,00
VTM1012	1/2"	9,00



Klucz RDT

Klucz 5 mm metalowy, czterokątny do odpowietrzania grzejników serii ELV, RDT, RT/K.

nr fabr.	cena PLN/szt
10001470	3,03



Klucz SS/RDT

Klucz 5 mm z tworzywa sztucznego, czterokątny do odpowietrzania grzejników serii ELV, RDT, RT/K.

nr fabr.	cena PLN/szt
7554	2,26



VMM

Z regulowanym wypływem, otwarcie przy pomocy śrubokręta lub monety. PN10. Korpus mosiądz, niklowany. Uszczelnienie – oring.

nr fabr.	średnica	cena PLN/szt
0256208	1/4"	na zapytanie



RTL

Zaślepka. Samouszczelniający gwint (oring).

nr fabr.	średnica	cena PLN/szt
076W	1/4"	na zapytanie
018W	3/8"	6,05
015W	1/2"	3,79



RSR

Odpowietrznik z króćcem spustowym. Obrotowy element z tworzywa sztucznego. Korpus mosiądz, niklowany, samuszczelniający.

nr fabr.	średnica	cena PLN/szt
078	3/8"	12,32
043	1/2"	12,66

**LS**

Odpowietrznik z wbudowanym zaworem zwrotnym i króćcem odpowietrzającym. Korpus mosiądz, niklowany.

nr fabr.	średnica	cena PLN/szt
037	1/8"	4,14
036	1/4"	4,52
038	3/8"	7,07

**228C HYGROVENT / 238C**

Odpowietrznik z wbudowanym zaworem zwrotnym i króćcem odpowietrzającym. Korpus mosiądz, niklowany. PN10/PN6 (228C z możliwością kontroli.)

nr fabr.		średnica	cena PLN/szt
2280C18X	PN 6	1/8"	na zapytanie
2281C14X	PN 6	1/4"	20,10
2282C38X	PN 6	3/8"	20,10
2381C18X	PN 10	1/8"	20,10
2382C14X	PN 10	1/4"	16,48
2383C38X	PN 10	3/8"	na zapytanie

**REL / RER 32**

Odpowietrznik. Stal nierdzewna z zaworem odpowietrzającym RDT 1/4".

nr fabr.	przyłącze	cena PLN/szt
1205032	1 1/4" prawe	na zapytanie
1205132	1 1/4" lewy	na zapytanie

**PR 10/15**

Nypel redukcyjny, samuszczelniający (oring).

nr fabr.	średnica	cena PLN/szt
RN101238	3/8" x 1/2"	5,67

**PR 10/15V**

Nypel redukcyjny, samuszczelniający (oring).

nr fabr.	średnica	cena PLN/szt
1201200	3/8" x 1/2"	na zapytanie



Rozdział 8

Armatura wodna



OneFlow[®], reduktory ciśnienia, grupy bezpieczeństwa, termostaticzne zawory mieszające oraz rozdzielacze sanitarne i inna armatura przewodowa

WATTS[®]

Rozdział 8.1

OneFlow® System zapobiegania zakamienianiu instalacji

OneFlow®

System zapobiegający zakamienianiu instalacji wodnej. Nie wymaga soli ani innych substancji chemicznych, nie wymaga zasilania elektrycznego, nie generuje ścieków. System bezobsługowy, działający w oparciu o technologię TAC. Przyłącza gw. zewnątrz 1/2" - 1". Przepływ od 4 - 60 l/min. Atest PZH.

OFTWH-R

nr fabr.	przepływ	przyłącze	cena PLN / szt
S0002188EU	23 l/min	3/4"	3005,92
S0002189EU	wkład zamienny, zalecana wymiana co 2 lata		1339,54
S0002134	zestaw przyłączeniowy		762,70



OFTWH

nr fabr.	przepływ	przyłącze	cena PLN / szt
S0002182EU	38 l/min	3/4"	4005,76
S0002183EU	wkład, zalecana wymiana co 2 lata		1980,45
S0002134	zestaw przyłączeniowy		762,70



OF948-16-C możliwość kaskadowania, obsługi większych instalacji

nr fabr.	przepływ	przyłącze	cena PLN / szt
M0002112	60 l/min	1"	8556,35
A0002156EU	wkład, zalecana wymiana co 3 lata		2012,04



OF1054-20-D możliwość kaskadowania, obsługi większych instalacji

nr fabr.	przepływ	przyłącze	cena PLN / szt
M0002118	75 l/min	1 1/4"	10254,76
A0002157EU	wkład, zalecana wymiana co 3 lata		2498,90

ONEFLOW+ (OFPSYS) z wkładem węglowym

nr fabr.	przepływ	przyłącze	cena PLN / szt
7100638	38 l/min	1"	5479,89
7100640	wkład, zalecana wymiana co 3 lata		2531,64
7100639	wkład węglowy, zalecana wymiana co roku		1019,06
7100641	wkład + wkład węglowy		3396,89



OF110 wykonanie podzewozmywakowe, do obsługi ekspresu do kawy, itp.

nr fabr.	przepływ	przyłącze	cena PLN / szt
S0002148	4 l/min	1/2"	1506,16
S0002161	wkład, zalecana wymiana co 3 lata		544,78

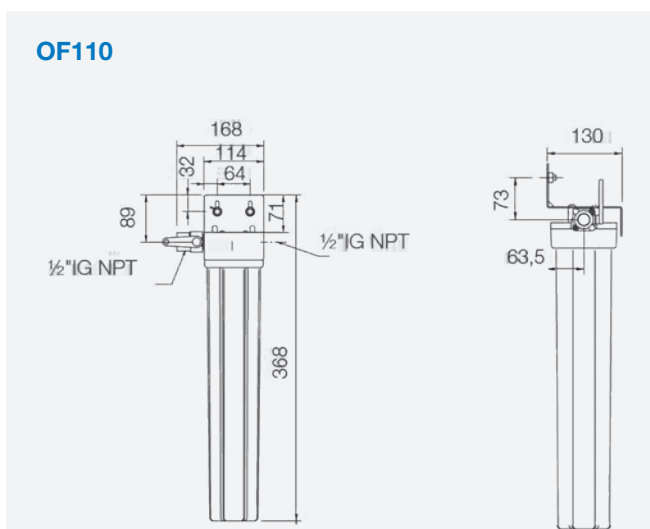
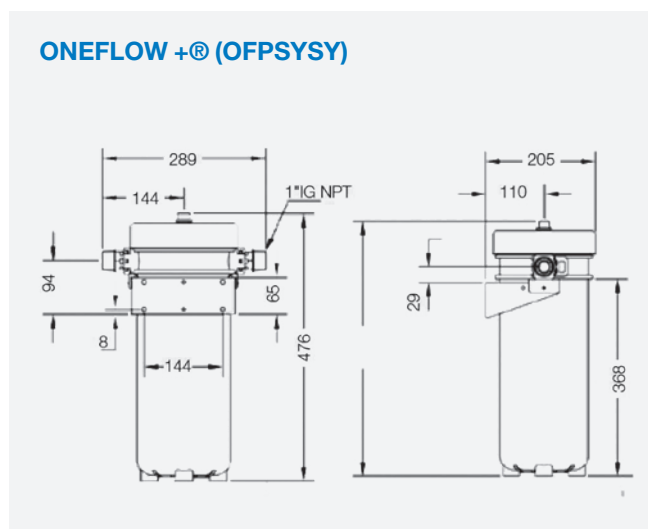
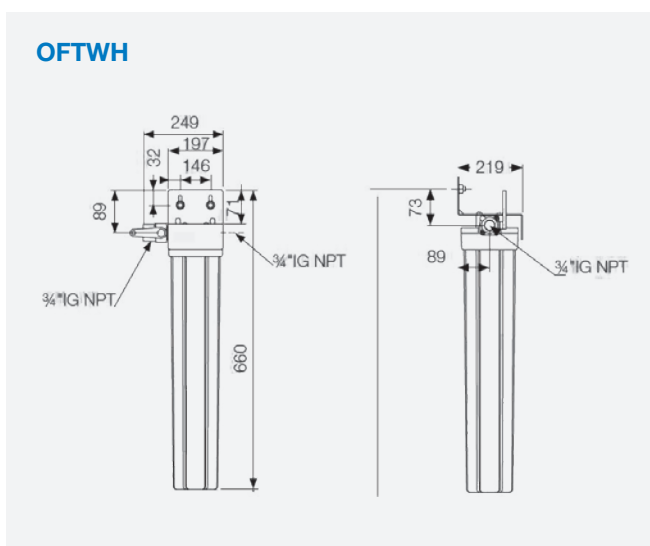
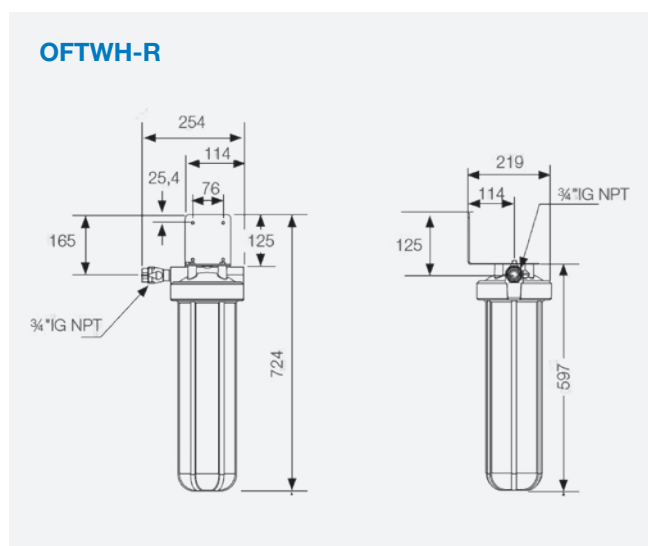
**Zestaw przyłączeniowy**

nr fabr.	cena PLN / szt
S0002134	762,70

**WHOF1**

Filtr mechaniczny z możliwością ręcznego przepłukania. Odpowiedni do stosowania z systemem OneFlow. Szklanka z tworzywa sztucznego, wkład filtracyjny ze stali nierdzewnej. Temperatury pracy 4°C- 45°C. Max. ciśnienie pracy 8 bar. Elementy montażowe (uchwyt ścienny, śruby, klucz) dostarczane z produktem. Przyłącze 1" - w zestawie adaptery 3/4" i 11/4".

nr fabr.	opis	cena PLN / szt
WHOF1	390x120x107mm	652,89

**WYMIARY (mm)**

Rozdział 8.2

Reduktory ciśnienia / Amortyzator uderzeń hydraulicznych

REDUKTORY CIŚNIENIA

DRVE

Kompaktowy reduktor ciśnienia. Korpus z mosiądzu CW602N, górny element z wzmocnionego tworzywa sztucznego. Gwint wewnętrzny. Podłączenie manometru 1/4". PN25. Regulowane ciśnienie za reduktorem: 1,5 - 6 bar. Maks. temperatura medium: 30°C. Może być stosowany do wody, sprężonego powietrza i gazów obojętnych.

nr fabr.	zakres regulacji	średnica	cena PLN/szt
0502015	1,5-6 bar	1/2"	188,78
0502020	1,5-6 bar	3/4"	207,38



REDUBAR

Kompaktowy reduktor ciśnienia. Korpus mosiądz, niklowany. Gwint wewnętrzny. Podłączenie manometru 1/4". PN15. Regulowane ciśnienie za reduktorem: 1,5 - 4 bar (fabryczna nastawa 3 bar). Maks. temperatura cieczy: 70°C.

nr fabr.	zakres regulacji	średnica	cena PLN/szt
82500	1,5 - 4 bar	3/4"gz x nz 3/4"	170,81
82501	1,5 - 4 bar	1/2"gw / 3/4"gz x 1/2"gw/3/4"gz	297,20



REDUBLOC

Kompaktowy reduktor ciśnienia. Trzy funkcje: reduktor ciśnienia, zawór zwrotny, zawór odcinający. Korpus mosiądz, niklowany. Gwint wewnętrzny. Podłączenie manometru 1/4". PN15. Regulowane ciśnienie za reduktorem: 1,5 - 4 bar (fabryczna nastawa 3 bar). Maks. temperatura cieczy: 70°C.

nr fabr.	zakres regulacji	średnica	cena PLN/szt
82900	1,5 - 4 bar	1/2"gw / 3/4"gz x 3/4" nz	604,78



REDUFIX

Kompaktowy reduktor ciśnienia do elektrycznych podgrzewaczy wody. Regulowane ciśnienie za reduktorem 1,5 - 5 bar (nastawa fabryczna 4 bar). Korpus z mosiądzu, niklowany. Membrana i uszczelka EPDM i NBR. Podłączenie manometru 1/4". PN15. Dowolna pozycja montażu.

nr fabr.	zakres regulacji	średnica	cena PLN/szt
82000	1,5 - 5 bar	1/2" gw	na zapytanie
2282007		3/4" gz x 1/2"gw	170,41
82210	1,5 - 5 bar	3/4" gz x 3/4" nz	176,49
82110	1,5 - 5 bar	3/4" gz	na zapytanie
82215	1,5 - 5 bar	3/4" nz x 3/4" gz	na zapytanie



Szerszy asortyment analogicznych reduktorów do znalezienia w cenniku SOCLA.

DRVN

Membranowy reduktor ciśnienia. W zestawie dostarczany ze śrubunkami. PN25. Regulowane ciśnienie za reduktorem 1,5-6 bar. Pokrętko ze skalą z tworzywa sztucznego. Korpus z mosiądzu. Wewnętrzny filtr ze stali nierdzewnej. Przyłącze manometru (po obu stronach) 1/4". Poziom hałas <20 dB - klasa 1. Dowolna pozycja montażu. Może być stosowany do wody, sprężonego powietrza i gazów obojętnych. (brak możliwości serwisu, wymiany membrany).

nr fabr.	zakres regulacji	kvs	średnica	cena PLN/szt
0502515	1,5-6 bar	1,7	1/2"	251,74
0502520	1,5-6 bar	2,5	3/4"	291,10
0502525	1,5-6 bar	8	1"	389,17
0502532	1,5-6 bar	9,9	1 1/4"	692,05
0502540	1,5-6 bar	13,8	1 1/2"	1293,51
0502550	1,5-6 bar	18	2"	1487,27
006501007985	manometr DN50 0-6bar 1/4"B			36,39

**DRVMN**

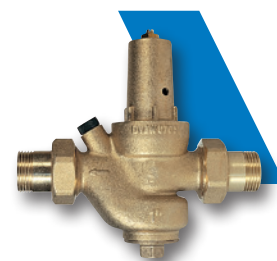
Odpowiednik DRVN, w komplecie z manometrem aksjnym (Ø 50 mm, 0 - 6 bar, 1/4").

nr fabr.	zakres regulacji	kvs	średnica	cena PLN/szt
0502615	1,5-6 bar	1,7	1/2"	296,30
0502620	1,5-6 bar	2,5	3/4"	335,64
0502625	1,5-6 bar	8	1"	433,73
0502632	1,5-6 bar	9,9	1 1/4"	736,59
0502640	1,5-6 bar	13,8	1 1/2"	1338,02
0502650	1,5-6 bar	18	2"	1531,83

**DRV**

Membranowy reduktor ciśnienia. W zestawie dostarczany ze śrubunkami. PN25. Regulowane ciśnienie za reduktorem 1,5-6 bar. Korpus z mosiądzu. Wewnętrzny filtr ze stali nierdzewnej. Przyłącze manometru 1/4". Poziom hałas <20 dB - klasa 1. Dowolna pozycja montażu. Może być stosowany do wody, sprężonego powietrza i gazów obojętnych.

nr fabr.	zakres regulacji	średnica	cena PLN/szt
0501115	1,5-6 bar	1/2"	277,71
0501120	1,5-6 bar	3/4"	321,55
0501125	1,5-6 bar	1"	400,96
0501132	1,5-6 bar	1 1/4"	735,15
0501140	1,5-6 bar	1 1/2"	1299,48
0501150	1,5-6 bar	2"	1559,36
PA2210BB02	manometr DN50 0-10bar 1/4"		na zapytanie

**DRVM**

Odpowiednik DRV, w kompelcie z manometrem radialnym (Ø 50 mm, 0 - 6 bar, 1/4"- nr kat 10018571/ 10007378).

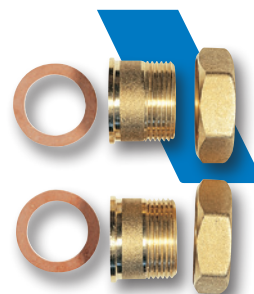
nr fabr.	zakres regulacji	średnica	cena PLN/szt
0501315	1,5-6 bar	1/2"	296,30
0501320	1,5-6 bar	3/4"	335,64
0501325	1,5-6 bar	1"	433,72
0501332	1,5-6 bar	1 1/4"	736,59
0501340	1,5-6 bar	1 1/2"	1338,02
0501350	1,5-6 bar	2"	1559,35



RDRV

Zestawy śrubunków zapasowych, do reduktorów serii DRV (DRV/DRVM oraz DRVN/DRVNM).

nr fabr.	średnica	cena PLN/szt
0599001	1/2"	59,41
0599002	3/4"	89,10
0599003	1"	133,64
0599004	1 1/4"	148,55
0599005	1 1/2"	297,09
0599006	2"	na zapytanie



GRDRV

Wkładka zamienna z membraną, do reduktorów DRV/DRVM (nie pasuje do DRVN/DRVNM).

nr fabr.	średnica	cena PLN/szt
0599025	1/2"	na zapytanie
0599026	3/4"	na zapytanie
0599027	1"	na zapytanie
0599028	1 1/4"	na zapytanie
0599029	1 1/2"	na zapytanie
0599030	2"	na zapytanie



AMORTYZATORY UDERZEŃ HYDRAULICZNYCH

15M2

Amortyzator uderzeń hydraulicznych z podwójnie uszczelnionym tłokiem (oring i EPDM). Dowolna pozycja montażu. Nie wymaga konserwacji. Nadaje się do pralek, zmywarek, zlewów, urządzeń sanitarnych, itp. Obudowa z miedzi, tłok polipropylenowy, przyłącze z mosiądzu (gz). Ciśnienie wstępne: 4,2 bar. Ciśnienie pracy: 10,3 bar. Ciśnienie maks. chwilowe 14,5 bar. Temperatura pracy: 0,5 - 82°C.

nr fabr.	ochrona	średnica	cena PLN/szt
471015002	A	1/2"	182,65
471020002	B	3/4"	291,10
471025002	C	1"	431,48
471032002	D	1 1/4"	960,87
471040002	E	1 1/2"	446,77
471050002	F	2"	709,80



WAM

Amortyzator uderzeń hydraulicznych z membraną (elastomer), do pralek, zmywarek, i innych punktów rozbioru wody. Dowolna pozycja montażu. Obudowa ze stali nierdzewnej, pomalowanej proszkowo. Ciśnienie wstępnego ładowania 3 bar. Maks. ciśnienie 13 bar, temperatura wody do 90°C. Przyłącze 1/2" (gz). Pojemność: 0,16 l.

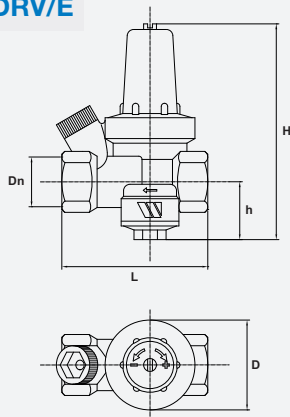
nr fabr.	ochrona	średnica	cena PLN/szt
1505400	A	1/2"	333,72



Inne wykonania amortyzatorów uderzeń hydraulicznych na zapytanie / w katalogu SOCLA.

WYMIARY (mm)

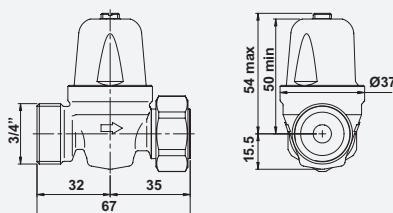
DRV/E



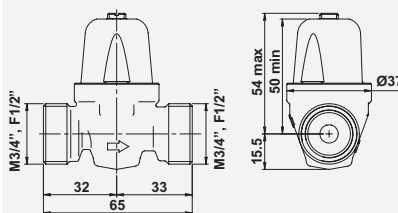
DN	L	D	H	h
1/2"	64	42	93	23
3/4"	75	45	112	30

REDUBAR

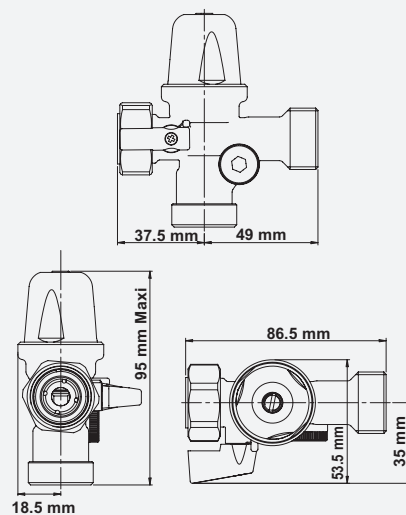
82500



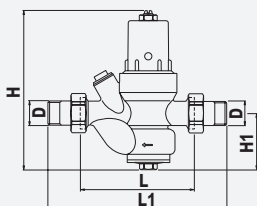
82501



REDUBLOC

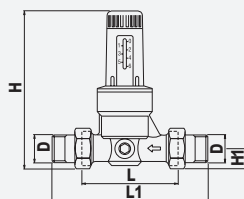


DRV/DRVM



DN	L	L1	H	H1
1/2"	97	152	135	48
3/4"	110	171	155	58
1"	120	191	182	66
1 1/4"	140	211	227	75
1 1/2"	160	246	255	82
2"	175	261	262	88

DRVN/DRVMN



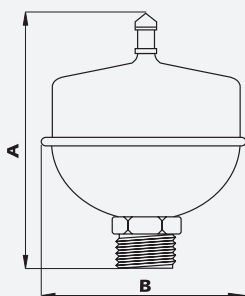
DN	L	L1	H	H1
1/2"	84	135	113	16.5
3/4"	94	151	133	20.5
1"	104	161	140	26
1 1/4"	109	175	192	29.5
1 1/2"	134	214	200	36
2"	144	224	205	42

15M2



DN	A	B
1/2"	152	29
3/4"	291	29
1"	229	35
1.1/4"	264	42
1.1/2"	283	54
2"	330	67

WAM



DN	A	B
1/2"	110	87

Rozdział 8.3

Termostatyczne zawory mieszające

MMV-C

Termostatyczny zawór mieszający, do instalacji c.w.u. PN 10. Z funkcją ochrony przed poparzeniem. Z wbudowanymi zaworami zwrotnymi. Zakres regulacji temperatury 30 - 65°C (5 pozycji nastaw – nastawa fabryczna 38°C). Maksymalna temperatura wody gorącej 85°C. Przepływ 57 l/min przy ciśnieniu 3 bar. Montaż w dowolnej pozycji. W ofercie dostępne również termostatyczne zawory mieszające do instalacji SOLARNYCH MMV-S - patrz rozdział 4. Na zamówienie możliwe również inne wykonania (przyłącze zaprasowywne, miedź, itp.).

nr fabr.		śrubunki	średnica	cena PLN/szt
97133		1/2" nz	1"	445,57
2297135		3/4" nz	1"	482,66
97137	bez śrubunków	1"gz	1"	415,38
97136	niklowany	1/2" nz	1"	na zapytanie
97128	niklowany, bez śrubunków	3/4" gz	3/4"	na zapytanie
97138	niklowany, bez śrubunków	1"gz	1"	na zapytanie
97134	niklowany	1" nz	1"	482,63



AQUAMIX 61C (AM61C)

Termostatyczny zawór mieszający, do instalacji c.w.u. z funkcją ochrony przed poparzeniem. Zakres regulacji temperatury 32-50°C (4 pozycje nastawy). Maksymalna różnica ciśnienia 2 bary. Wykonanie - gwint wewnętrzny.

nr fabr.	zakres regulacji	przyłącza	średnica	cena PLN/szt
6109C12	32 - 50	gw	1/2"	322,27
6110C34	32 - 50	gw	3/4"	322,27
6111C1	32 - 50	gw	1"	348,99

AQUAMIX 61CM (AM61C)

Parametry jak wyżej, wykonanie ze śrubunkami.

nr fabr.	zakres regulacji	przyłącza	średnica	cena PLN/szt
61CM12	32 - 50	nz	1/2"	373,53
61CM34	32 - 50	nz	3/4"	371,29
61CM1	32 - 50	nz	1"	402,49

AQUAMIX 62C (AM62C)

Zakres regulacji temperatury 42-60°C (4 pozycje nastawy). Wykonanie - gwint wewnętrzny.

nr fabr.	zakres regulacji	przyłącza	średnica	cena PLN/szt
6209C12	42 - 60	gw	1/2"	322,27
6210C34	42 - 60	gw	3/4"	322,27
6211C1	42 - 60	gw	1"	348,99



MINIMIX

Podumywalkowy zawór mieszający z dwoma zintegrowanymi zaworami zwrotnymi. Zakres regulacji temperatury 30 - 70°C (nastawa fabryczna 38°C). Przyłącza płaskouszczelniane. PN 10. Maksymalna temperatura wody gorącej 85°C. Przepływ 28 l/min przy ciśnieniu 3 bar.

nr fabr.	zakres regulacji	przyłącza	cena PLN/szt
2297320M2	32 - 50	3/8"nzx 1/2" gz x 1/2" gz	822,17
2297321M2	32 - 50	3x 1/2" gz	786,64
2297323M2	32 - 50	3x KVSr 15 mm	na zapytanie


Zestaw montażowy MINIMIX

Kompletny zestaw umożliwia montaż prostopadle lub równoległe do ściany. (zdjęcie odpowiada pierwszej pozycji w poniższej tabeli).

nr producenta		cena PLN/szt
2297392KM2	KIT MINIMIX jak na zdjęciu	na zapytanie
22TCP6M2	wkładka wymienna	na zapytanie
2297390K	zestaw montażowy 3/8"	na zapytanie
22TB120014	narzędzie do wymiany wkładki	na zapytanie


INSTAMIX

Kompaktowy zawór mieszający, do instalacji c.w.u. z dwoma zintegrowanymi zaworami zwrotnymi. PN10. Zakres regulacji temperatury 30 - 60°C (nastawa fabryczna 38°C). Blokada chroniąca przed interwencją osób trzecich. Przepływ 5 -40l/min.

nr fabr.	zakres regulacji	przyłącza	cena PLN/szt
2297600	30-60	1/2" gz	608,86
2297601	30-60	3/4" gz	608,86


TL 117

Zawór mieszający z dwoma zintegrowanymi zaworami zwrotnymi. Zakres regulacji temperatury 15 - 50°C (nastawa fabryczna 38°C). Możliwość wymiany elementu termostatycznego. PN 10. Maksymalna temperatura wody gorącej 85°C. Przepływ 42l/min przy ciśnieniu 3 bar. Blokada chroniąca przed interwencją osób trzecich.

nr fabr.	zakres regulacji	przyłącza	cena PLN/szt
22TL117	15 - 50	1/2" gw	na zapytanie

W programie sprzedaży dostępne też części zamienne na zapytanie.


T9715B / T9107B

Zawór mieszający z dwoma zintegrowanymi zaworami zwrotnymi. Zakres regulacji temperatury 15 - 50°C (nastawa fabryczna 38°C). Wykonanie natynkowe. Możliwość wymiany elementu termostatycznego. PN 10. Maksymalna temperatura wody gorącej 85°C. Przepływ 42l / min przy ciśnieniu 3 bar. Z blokadą chroniącą przed interwencją osób trzecich.

nr fabr.	zakres regulacji	przyłącza	kolor	cena PLN/szt
T9715B	15 - 50	1/2"	biały	1570,76
T9715B48	40 - 80	1/2"	biały	na zapytanie
T9715B04	0 - 40	1/2"	biały	na zapytanie
T9715C48	15 - 50	1/2"	chrom	na zapytanie
T9715C48	40 - 80	1/2"	chrom	na zapytanie
T9715C04	0 - 40	1/2"	chrom	na zapytanie
T9107B	15 - 50	3/4"	biały	1570,76
T9107B48	40 - 80	3/4"	biały	na zapytanie
T9107B04	0 - 40	3/4"	biały	na zapytanie
T9107C	15 - 50	3/4"	chrom	na zapytanie
T9107C48	40 - 80	3/4"	chrom	na zapytanie
T9107C04	0 - 40	3/4"	chrom	na zapytanie



ULTRAMIX

Termostatyczny zawór mieszający do instalacji c.w.u. budynków użyteczności publicznej (basenów, centrów sportowych, szkół, przedsiębiorstw, sanatoriów, kurortów, placówek medycznych, przedszkoli itp.), w których niezbędne jest utrzymanie temperatury gorącej wody na jednym poziomie, niezależnie od wahań temperatury i ciśnienia. Ochrona przed poparzeniem (czas zamknięcia dopływu ciepłej wody w przypadku zaniku zimnej wody: 2 s). Korpus mosiężny. Obudowa z powłoką epoksydową w kolorze szarym i niebieska podziałka - wykonania oznaczone E, chromowana obudowa z białą podziałką - wykonania oznaczone C. Działanie w oparciu o koncept paska bimetalicznego. Pasek bimetaliczny pokryty powłoką, chroniącą przed odkładaniem się kamienia kotłowego. Wyposażony w zawory zwrotne na przyłączach. PN 10. Maksymalna temperatura ciepłej wody: 85°C. Zakres regulacji temperatury: 10 - 50°C i 30 - 70°C. Minimalna różnica temperatury na wlocie / wylocie: 5°C.



nr fabr.	zakres regulacji	przepływ	ilość punktów	średnica	cena PLN/szt
TX91E	10-50	3-56 l/min	1-7	3/4"	2041,97
TX91C	10-50	3-56 l/min	1-7	3/4"	na zapytanie
TX92E	10-50	3-80 l/min	1-10	3/4"	2153,36
TX92C	10-50	3-80 l/min	1-10	3/4"	na zapytanie
TX93E	10-50	3-120 l/min	1-15	1"	2583,99
TX93C	10-50	3-120 l/min	1-15	1"	na zapytanie
TX94E	10-50	5-175 l/min	1-21	1 1/4"	3341,37
TX94C	10-50	5-175 l/min	1-21	1 1/4"	3857,40
TX95E	10-50	8-260 l/min	1-32	1 1/2"	5613,58
TX95C	10-50	8-260 l/min	1-32	1 1/2"	6391,15
TX96E	10-50	8-400 l/min	1-50	2"	6311,49
TX96C	10-50	8-400 l/min	1-50	2"	na zapytanie

TX91E37	30-70	3-56 l/min	1-7	3/4"	1886,04
TX91C37	30-70	3-56 l/min	1-7	3/4"	na zapytanie
TX92E37	30-70	3-80 l/min	1-10	3/4"	2101,39
TX92C37	30-70	3-80 l/min	1-10	3/4"	na zapytanie
TX93E37	30-70	3-120 l/min	1-15	1"	2658,28
TX93C37	30-70	3-120 l/min	1-15	1"	na zapytanie
TX94E37	30-70	5-175 l/min	1-21	1 1/4"	3489,94
22TX94C37	30-70	8-175 l/min	1-21	1 1/4"	3972,57
TX95E37	30-70	8-260 l/min	1-32	1 1/2"	5613,58
TX95C37	30-70	8-260 l/min	1-32	1 1/2"	na zapytanie
TX96E37	30-70	8-400 l/min	1-50	2"	6237,25
TX96C37	30-70	8-400 l/min	1-50	2"	na zapytanie

ULTRAMIX FNC

Termostatyczny zawór mieszający przeznaczony do prysznicy bezpieczeństwa (np. oczomyjki itp.). Parametry jak wyżej dla Ultramix, zakres nastawy 10-50°C. Możliwość blokady temperatury. Ochrona przeciwpoparzeniowa oraz zapewnienie przepływu wody zimnej w przypadku spadku ciśnienia/ braku przepływu po stronie wody ciepłej.



nr fabr.	zakres regulacji	przepływ	ilość punktów	średnica	cena PLN/szt
22TX91FNC	10 - 50	3-56 l/min	1-7	3/4"	2297,32
22TX92FNC	10 - 50	3-80 l/min	1-10	3/4"	2559,44
22TX93FNC	10 - 50	3-120 l/min	1-15	1"	2907,04
22TX94FNC	10 - 50	5-175 l/min	1-21	1 1/4"	4080,37
22TX95FNC	10 - 50	5-260 l/min	1-32	1 1/2"	7043,48
22TX96FNC	10 - 50	6-400 l/min	1-50	2"	7489,55

ULTRAMIX OMDA

Termostatyczny zawór mieszający do obiektów medycznych, obsługi basenów termalnych, itp. Podwyższona odporność na wody o podwyższonym poziomie składników mineralnych (woda morska, destylowana, itp.). Zakres nastawy 10-50°C. (30-70° na zapytanie).



nr fabr.	zakres regulacji	przepływ	ilość punktów	średnica	cena PLN/szt
22TX91OMDA	10 - 50	3-56l/min	1-7	3/4"	3395,99
22TX92OMDA	10 - 50	3-80l/min	1-10	3/4"	3395,99
22TX93OMDA	10 - 50	3-120 l/min	1-21	1"	4114,25

ULTRAMIX HP

Parametry jak wyżej dla Ultramix, dodatkowo wyposażony w obudowę instytucjonalną (chromowaną). Zakres nastawy 10-50°C. 30-70° na zapytanie oraz osprzęt.



nr fabr.	zakres regulacji	przepływ	ilość punktów	średnica	cena PLN/szt
22T/X91CHP	10 - 50	3-56l/min	1-7	3/4"	na zapytanie
22T/X92CHP	10 - 50	3-80l/min	1-10	3/4"	na zapytanie
22T/X93CHP	10 - 50	3-120 l/min	1-15	1"	na zapytanie
22T/X94CHP	10 - 50	5-175 l/min	1-21	1 1/4"	na zapytanie
22T/X95CHP	10 - 50	5-260 l/min	1-32	1 1/2"	na zapytanie
22T/X96CHP	10 - 50	6-400 l/min	1-50	2"	na zapytanie

Zapassowe głowice do ULTRAMIX 10-50°C

nr fabr.	przepływ	ilość punktów	średnica	cena PLN/szt
TX1	3-56 l/min	1-7	3/4"	1262,36
TX2	3-80 l/min	1-10	3/4"	1262,36
TX3	3-120 l/min	1-15	1"	1633,58
TX4	5-175 l/min	1-21	1 1/4"	2524,58
TX5	5-260 l/min	1-32	1 1/2"	2821,62
TX6	6-400 l/min	1-50	2"	3267,15


Zapassowe głowice do ULTRAMIX 30-70°C

nr fabr.	przepływ	ilość punktów	średnica	cena PLN/szt
22TX137	3-56 l/min	1-7	3/4"	1333,75
TX237	3-80 l/min	1-10	3/4"	1333,75
22TX337	3-120 l/min	1-15	1"	1725,92
22TX437	5-175 l/min	1-21	1 1/4"	2667,23
22TX537	5-260 l/min	1-32	1 1/2"	2821,62
22TX637	6-400 l/min	1-50	2"	3451,80

Zapassowe głowice do ULTRAMIX OMDA

nr fabr.	przepływ	ilość punktów	średnica	cena PLN/szt
22TX2OMDA	3-80 l/min	1-10	3/4"	na zapytanie

Głowice zapassowe do innych wykonań oraz inny osprzęt dostępny na zapytanie.

e-ULTRAMIX

Zawór mieszający ULTRAMIX, dodatkowo ze sterownikiem: programowanie automatycznej dezynfekcji termicznej, monitoring temperatury ciepłej wody/dezynfekcji. W zestawie zawór mieszający z napędem oraz sterownik (5 V DC, zużycie 2,5 W, IP30), kable czujników o długości 3m. Zakres regulacji temperatury 30 - 70°C, temperatura dezynfekcji: 50 - 70°C. IP30. Napięcie zasilania: 230 V - 50/60 Hz.



nr fabr.	zakres regulacji	przepływ	ilość punktów	średnica	cena PLN/szt
22TX91E37ELECTV3	30 - 70	5-56 l/min	1-7	3/4"	5628,74
22TX92E37ELECTV3	30 - 70	5-80 l/min	1-10	3/4"	5628,74
22TX93E37ELECTV3	30 - 70	5-120 l/min	1-15	1"	5849,75
22TX94E37ELECTV3	30 - 70	5-175 l/min	1-21	1 1/4"	6423,90
22TX95E37ELECTV3	30 - 70	5-260 l/min	1-32	1 1/2"	8361,34
22TX96E37ELECTV3	30 - 70	6-400 l/min	1-50	2"	9435,79

e-KIT

Zestaw do doposażenia zwykłego ULTRAMIX do e-ULTRAMIX (doposażenie w siłownik, napęd).

nr fabr.	zakres regulacji	przepływ	ilość punktów	średnica	cena PLN/szt
22TX1E37EKITV3	30 - 70	3-56 l/min	1-7	3/4"	na zapytanie
22TX2E37EKITV3	30 - 70	3-80 l/min	1-10	3/4"	na zapytanie
22TX3E37EKITV3	30 - 70	3-120 l/min	1-15	1"	na zapytanie
22TX4E37EKITV3	30 - 70	5-175 l/min	1-21	1 1/4"	na zapytanie
22TX5E37EKITV3	30 - 70	5-260 l/min	1-32	1 1/2"	na zapytanie
22TX6E37EKITV3	30 - 70	6-400 l/min	1-50	2"	na zapytanie


e-CARTRIDGE

Zapassowe głowice do e-ULTRAMIX 30-70°C.

nr fabr.	zakres regulacji	przepływ	ilość punktów	średnica	cena PLN/szt
22TX1E37ECARTV3	1-7	3-56 l/min	1-7	3/4"	na zapytanie
22TX2E37ECARTV3	1-10	3-80 l/min	1-10	3/4"	na zapytanie
22TX3E37ECARTV3	1-15	3-120 l/min	1-15	1"	na zapytanie
22TX4E37ECARTV3	1-21	5-175 l/min	1-21	1 1/4"	na zapytanie
22TX5E37ECARTV3	1-32	5-260 l/min	1-32	1 1/2"	na zapytanie
22TX6E37ECARTV3	1-50	6-400 l/min	1-50	2"	na zapytanie


T70

Termostatyczny zawór mieszający do instalacji c.w.u. o dużych wydajnościach, do obiektów przemysłowych, itp. Wykonanie kołnierzowe. PN 16. Maksymalna temperatura: 85°C. Zakres regulacji: 10 - 50°C lub 30 - 70°C. Korpus, żeliwo, elementy wewnętrzne brąz i mosiądz.

nr fabr.	zakres regulacji	przepływ	ilość punktów	średnica	cena PLN/szt
22T7006537	30 - 70	10-360 l/min	1-36	65	29485,83
T7008037	30 - 70	12-700 l/min	1-70	80	29418,94
T7010037	30 - 70	14-1200 l/min	2-120	100	na zapytanie
T70065	10 - 50	10-360 l/min	1-36	65	27908,99
T70080	10 - 50	12-700 l/min	1-70	80	29418,94
T70100	10 - 50	14-1200 l/min	2-120	100	36237,75



ANTI-BRUL

Zabezpieczenie przeciwpoparzeniowe do wylewek baterii umywalkowych i prysznicowych.. PN 10. Ciśnienie dyspozycyjne maksimum 5 bar.

nr fabr.	opis	średnica	cena PLN/szt
2297155	natryski	1/2"	129,93
2297156	umywalki (perlator)	M24 x 1,0	134,47


Zintegrowany czujnik temperatury

Element rurowy z tuleją czujnika temperatury do pomiaru temperatury wody (ciepła woda, zmieszana, itp) do bezpośredniego podłączenia do e-ULTRAMIX®.

NTC 10 KΩa w 25°C. Dokładność ±0,5°C.

nr fabr.	DN	ilość punktów	cena PLN/szt
22029700	3/4" 20 x 27	1-10	na zapytanie
22029702	1" 26 x 34	1-15	na zapytanie
22029702	1 1/4" 33 x 42	1-21	na zapytanie
22029703	1 1/2" 40 x 49	1-32	na zapytanie
22029704	2" 50 x 60	1-50	na zapytanie


Szafka montażowa e-ULTRAMIX® IP 55

Wodoszczelna szafka ścienna. Ochrona przed kurzem, wilgocią. Wyposażoną w płytę montażową do sterownika e-ULTRAMIX® oraz wyjścia kablowe (4 x ISO16 i 1 x ISO20). W zestawie uchwyty do montażu na ścianie (brak śrub).

nr fabr.	opis	cena PLN/szt
22029800	240 x 190 x 94	na zapytanie


D.E.R.

Zapewnia ciągłą pracę zaworu elektromagnetycznego (system zabezpieczenia przed poparzeniem) również w przypadku przerwy w energii elektrycznej. Do współpracy z zaworami elektromagnetycznymi WKB2 (do znalezienia w asortymencie / katalogu SOCLA) .

nr fabr.	opis	cena PLN/szt
22L0908905	165 x 140 x 155	na zapytanie



WYMIARY (mm)

61C/62C

DN	A	B	C	Ø
1/2"	70	107	52	45
3/4"	70	107	52	45
1"	80	110	52	45

61CM

DN	L	D	H	h
1/2"	136	122	65	45
3/4"	140	124	67	45
1"	154	131	74	45

TX90

DN	A	B	C
3/4"M	117	120	81
1"M	144	142	95
1 1/4"M	182	166	107
1 1/2"M	218	199	129
2"M	242	224	144

DN	D	E	F
3/4"M	93	18	98
1"M	101	23	116
1 1/4"M	116	24	145
1 1/2"M	127	32	175
2"M	141	36	198

T70

DN	A	B	C	D	E
2 1/2"	294	215	90	185	145
3"	336	270	105	200	160
4"	404	270	125	220	180

E-ULTRAMIX

	A mm	B mm	C mm	D mm	E mm	F mm	Ø mm
3/4"	117	120	81	126	19	98	G 3/4"
1"	144	142	96	133	23	116	G 1"
1 1/4"	182	160	108	149	24	145	G 1 1/4"
1 1/2"	218	200	129	164	36	175	G 1 1/2"
2"	242	217	144	173	36	198	G 2"

E-ULTRAMIX

86 mm

160 mm

50,5 mm

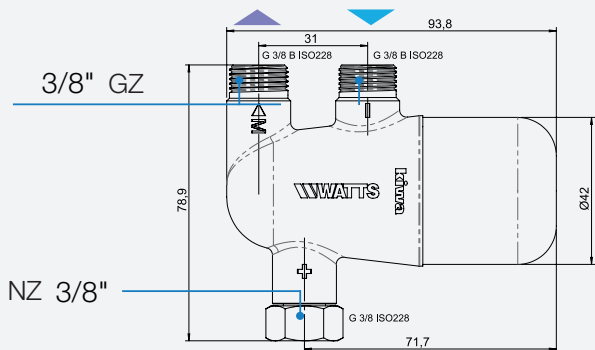
145,5 mm

Hole for screw Ø 3 mm

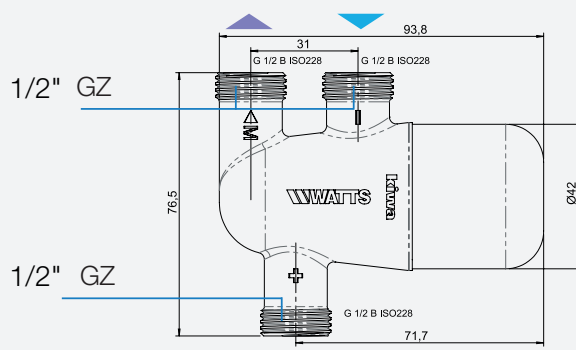
Hole for screw Ø 3 mm

WYMIARY (mm)

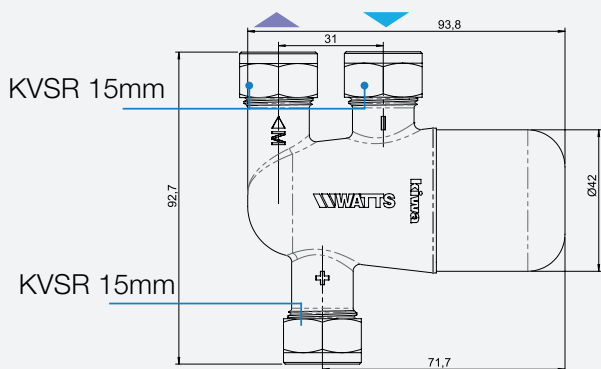
MININMIXING 2297320M2



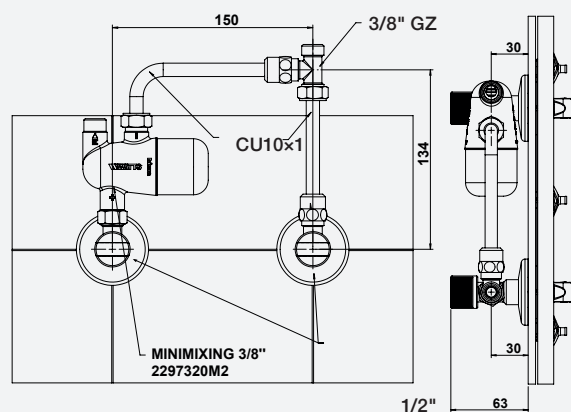
MININMIXING 2297321M2



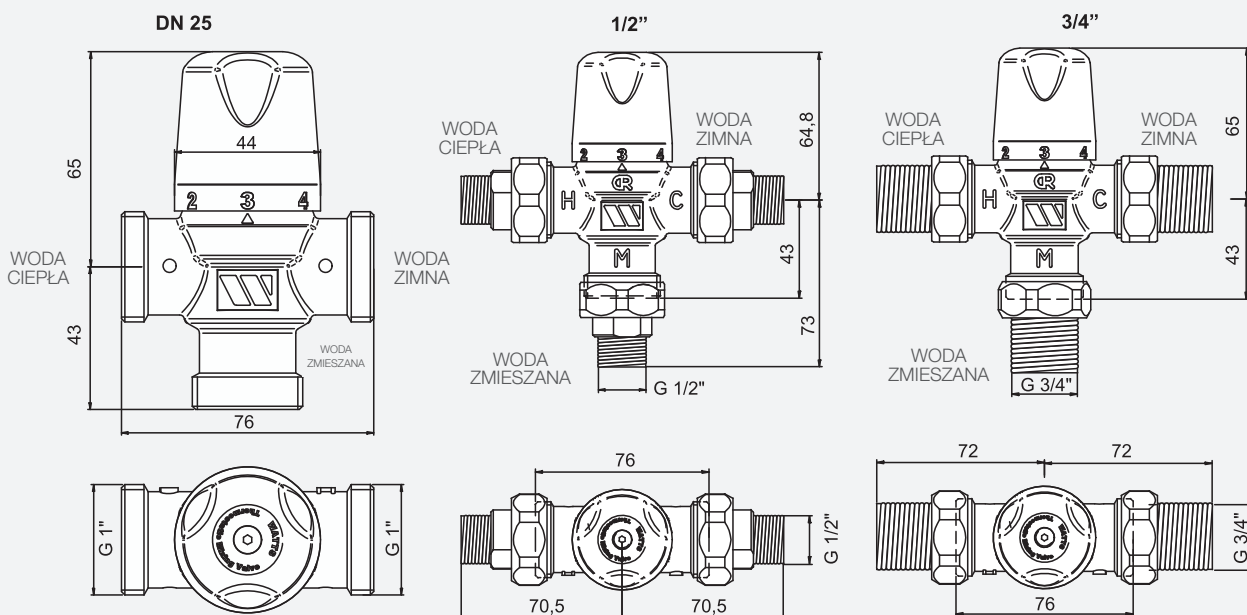
MININMIXING 2297323M2



KIT 2297320M2



MMV



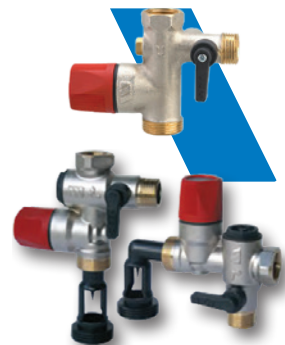
Rozdział 8.4

Armatura zabezpieczająca do instalacji wody pitnej

SFR-NA

Grupa bezpieczeństwa 1/2". Specjalne wykonanie do zbiorników o małej objętości /podumywalkowe. Do 4KW. Zgodne z normą EN 1487.

nr fabr.	opis	moc	średnica	cena PLN/szt
2254310BEM2	proste bez spustu z tworzywa	4 KW / 50 l	1/2"	185,68
54310	proste	4 KW / 50 l	1/2"	185,68
2254311M2	kątowe	4 KW / 50 l	1/2"	202,79



SFR-D

Grupa bezpieczeństwa z zaworem kulowym, zaworem zwrotnym do podgrzewaczy (zasobników) do 4000 l/h (duży przepływ, mały spadek ciśnienia). Wymiary pozwalają na stosowanie w miejsce innych typowych grup dostępnych na rynku. Przyłącze płaskouszczelniane. D 10 KW, 7bar. Maksymalna temperatura pracy 120 °C. Zgodne z normą EN 1487.

nr fabr.	opis	moc	średnica	cena PLN/szt
52551		10 KW / 300 l	1/2"	170,04
52550		10 KW / 300 l	3/4"	170,04



SFR INOX

Jak grupa SFR, wykonanie ze stali nierdzewnej, do twardej, agresywnej wody, gniazdo ze stali nierdzewnej eliminuje ryzyko korozji. Zgodne z normą EN 1487.

nr fabr.	opis	moc	średnica	cena PLN/szt
52570	prosta	10 KW / 300 l	3/4"	170,04
52571	kątowa z regulacją spustu	10 KW / 300 l	3/4"	170,04
52573	Multi – jedno wykonanie do montażu pionowego i poziomego	10 KW / 300 l	3/4"	na zapytanie



SFR 1"

Grupa w średnicy 1", do podgrzewaczy o mocy do 18KW, do 5m³/h. Regulowany spust. Zgodne z normą EN 1487. Wykonanie kątowe.

nr fabr.	opis	moc	średnica	cena PLN/szt
2254555M2		18KW / 600 l	1"	445,57



SFR 1 1/4"

Grupa w średnicy 1 1/4", zbudowana z dwóch grup 1", o dużej wydajności, do podgrzewaczy o mocy do 24 KW.

nr fabr.	opis	moc	średnica	cena PLN/szt
54560		20KW/1000l	1 1/4"	na zapytanie
2293202	tylko zestaw połączeniowy	20KW/1000l	1 1/4"	na zapytanie


SFR

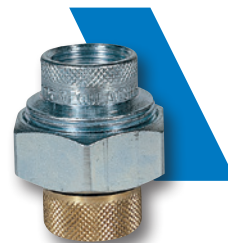
Syfon do grup bezpieczeństwa SFR.

nr fabr.	średnica	cena PLN/szt
2292315	1"	23,02
7092315	1"	na zapytanie


ISO-RID DF

Złączka dielektryczna do łączenia rur z różnych metali, eliminująca ryzyko korozji z powodu zjawisk elektrolitycznych. Do gazu, wody, paliw, gazów wybuchowych. PN 16. Maksymalna temperatura 80°C.

nr fabr.	średnica	przyłącze	cena PLN/szt
1505515	1/2"	gw/ gw	105,28
1505520	3/4"	gw/ gw	78,63
1505525	1"	gw/ gw	111,22
1505532	1 1/4"	gw/ gw	158,25
1505540	1 1/2"	gw/ gw	315,89
1505550	2"	gw/ gw	392,24


ISO-RID MF (GDWMF)

Złączka dielektryczna do łączenia rur z różnych metali, eliminująca ryzyko korozji z powodu zjawisk elektrolitycznych. Do gazu, wody, paliw, gazów wybuchowych. Stal (GW) / miedź (GZ). PN16 przy 80°C. PN10 przy 110°C.

nr fabr.	średnica	przyłącze	cena PLN/szt
1505501	1/2"	gw/ gz	36,67
1505502	3/4"	gw/ gz	44,37



850T

Zawór elektromagnetyczny do instalacji wodociagowych. Maksymalne ciśnienie różnicowe 16bar, maks. ciśnienie do 25 bar, temperatura robocza od -10°C do 90°C. Dwie wersje: normalnie zamknięta (NC) i normalnie otwarta (NO).

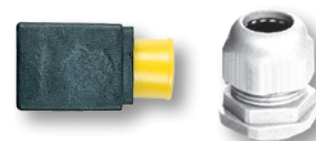


nr fabr.	średnica	zasilanie	cena PLN/szt
850T38W220	3/8"	230V NC	339,37
850T38W24	3/8"	24V NC	339,37
850T12W220	1/2"	230V NC	339,37
850T12W24	1/2"	24V NC	339,37
850T34W220	3/4"	230V NC	559,14
850T34W24	3/4"	24VNC	559,14
850T1W220	1"	230V NC	614,83
850T1W24	1"	24V NC	614,83
850T114W220	1 1/4"	230V NC	1214,80
850T112W220	1 1/2"	230V NC	1281,57

850T38W220NA	3/8"	230V NO	na zapytanie
850T38W24NA	3/8"	24V NO	na zapytanie
850T12W220NA	1/2"	230V NO	na zapytanie
850T12W24NA	1/2"	24V NO	na zapytanie
850T34W220NA	3/4"	230V NO	652,02
850T34W24NA	3/4"	24VNO	652,02
850T1W220NA	1"	230V NO	706,17
850T1W24NA	1"	24V NO	706,17
850T114W220NA	1 1/4"	230V NO	1305,87
850T112W220NA	1 1/2"	230V NO	na zapytanie

P99035	złącze elektryczne	230V NO	18,64
RB850T230V	cewka zamienna	230VAC	83,90

Inne cewki zamiennie 24VAC (RB850T24VCA), 24VDC (RB850T24VCC), 12VAC (RB850T12VCA), 12VDC (RB850T12VCC) dostępne na zapytanie.


Naczynia sanitarne ACS

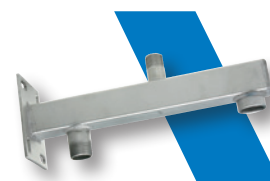
Membranowe naczynia wzbiorcze do instalacji zimnej i ciepłej wody użytkowej.

nr fabr.	objętość	DN	ciśnienie wstępne	maks. ciśnienie	cena PLN/szt
06510242WAV	2l	3/4"	3,5	10 bar	193,14
06510542WAV	5 l	3/4"	2,5	10 bar	259,91
06510842WAV	8 l	3/4"	2,5	10 bar	266,29
06511242WAV	12 l	3/4"	2,5	10 bar	282,60
06511842WAV	18 l	3/4"	2,5	8 bar	349,89
06512442WAV	25 l	1"	2,5	8 bar	386,08


UWK/VA

Konsola ścienna ze stali nierdzewnej. Przyłącza 1/2" do zaworu bezpieczeństwa, 1/4" do manometru, 2x 3/4" do naczynia oraz instalacji.

nr fabr.	cena PLN/szt
860115	326,74



SVW

Membranowy zawór bezpieczeństwa do instalacji wody pitnej. Korpus z mosiądzu CW617N. Pokrętko do zrzutu ręcznego z tworzywa sztucznego. Stalowa sprężyna Ni-Cr. PN 10 Temperatura pracy: -10°C - 110°C.



nr fabr.	nastawa	DN	cena PLN/szt
0215104G	4	1/2" x 3/4"	40,13
0216060N	6	1/2" x 3/4"	40,13
0216080N	8	1/2" x 3/4"	40,13
0216099N	10	1/2" x 3/4"	40,13
0217604G	4	3/4" x 1"	60,95
0217050N	5	3/4" x 1"	60,95
0217060N	6	3/4" x 1"	60,95
0217080N	8	3/4" x 1"	60,95
0217099N	10	3/4" x 1"	60,95
0218604	4	1" x 1 1/4"	185,68
0218305	5	1" x 1 1/4"	263,74
0218606	6	1" x 1 1/4"	185,68
0218608	8	1" x 1 1/4"	185,68
0218610	10	1" x 1 1/4"	185,68
0219604	4	1 1/4" x 1 1/2"	239,05
0219405	5	1 1/4" x 1 1/2"	239,05
0219606	6	1 1/4" x 1 1/2"	239,05
0219608	8	1 1/4" x 1 1/2"	239,05
0219610	10	1 1/4" x 1 1/2"	239,05

Inne nastawy (poniżej 4 bar, 7 bar, 9 bar) na zapytanie.

WSKAZÓWKA TECHNICZNA
SVW
Zakres stosowania

Zawory bezpieczeństwa stosujemy w celu zabezpieczenia instalacji przed wzrostem ciśnienia, szczególnie do ochrony zamkniętych zasobników c.w.u. Wykonanie zgodne z EN12165, DIN 4753. Ciśnienie zadziałania ustawione fabrycznie na wartość 4, 6, 8 i 10 bar, zabezpieczone przed zmianą. Nie ma możliwości wykonania innej nastawy niż fabryczna. Próby nastawy powodują zniszczenie kapturka

- PN 10
- T-max = 110°C
- T-min = -10°C

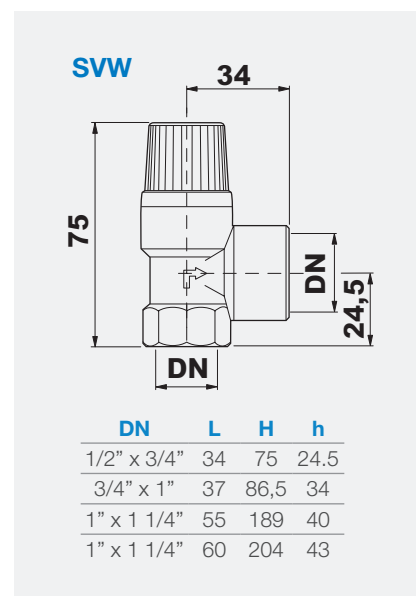
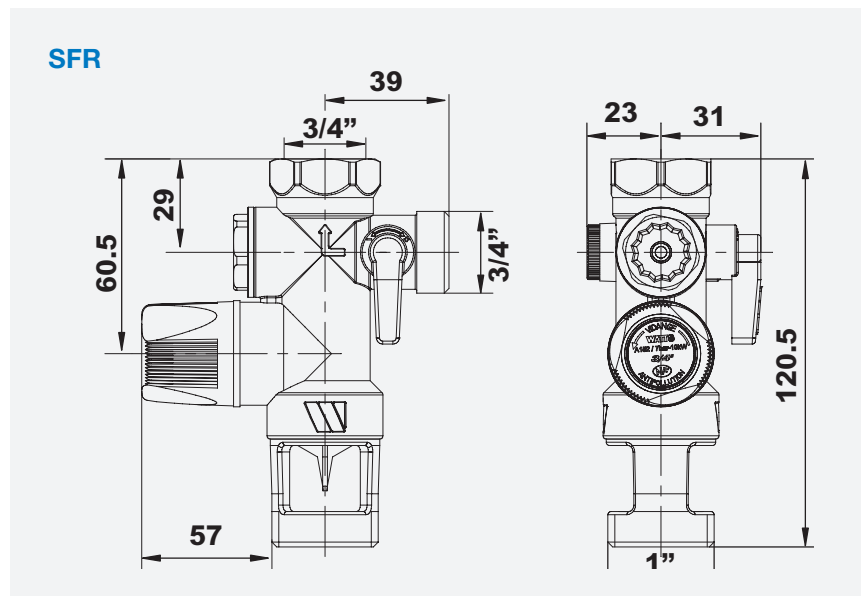
Wskazówki montażowe

Zawory należy montować z zachowaniem kierunku strzałki na korpusie, na rurociągu zimnej wody, powyżej poziomu zasobnika. Nie może istnieć możliwości odcięcia przewodu między podgrzewaczem i zaworem bezpieczeństwa. Zabroniony jest montaż na tym odcinku filtrów siatkowych i innej armatury, która mogła by spowodować ograniczenie przepływu. Przewód zrzutowy musi być wykonany przy zachowaniu średnicy wylotu z zaworu,

dozwolone są dwa kolana, długość przewodu zrzutowego nie może przekraczać 2 m. Należy zapewnić dostęp do zaworu, a przewód zrzutowy umieścić tak aby nie stwarzał zagrożenia dla osób i mienia.

Dobór SVW

Typ	Objętość podgrzewacza
SVW 1/2" 4-10 bar	do 200 l
SVW 3/4" 4-10 bar	200-1000 l
SVW 1" 4-10 bar	1000-5000 l
SVW 1 1/4" 4-10 bar	ponad 5000 l

WYMIARY (mm)


Rozdział 8.5

Rozdzielacze sanitarne i pozostała armatura przewodowa

ROZDZIELACZE SANITARNE

805M

Rozdzielacze pojedyncze z mosiądzu CW617N. Przyłącza obiegów 1/2" - 3/4" Przyłącza do instalacji 3/4"-1"-1 1/4".

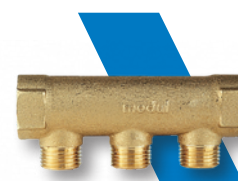
nr kat	DN	obieg	rozstaw	cena PLN/szt
805M34TMN2	3/4"	2-1/2"	35mm	na zapytanie
805M34TMN3	3/4"	3-1/2"	35mm	na zapytanie
805M34TMN4	3/4"	4-1/2"	35mm	na zapytanie
805M1TMN2X	1"	2-1/2"	35mm	na zapytanie
805M1TMN3X	1"	3-1/2"	35mm	na zapytanie
805M1TMN4X	1"	4-1/2"	35mm	na zapytanie
805M54TMN3	1 1/4"	3-1/2"	50mm	na zapytanie
805M54TMN4	1 1/4"	4-1/2"	50mm	na zapytanie
805M1TN2X	1"	2-1/2"	50mm	na zapytanie
805M1TN3X	1"	3-1/2"	50mm	na zapytanie
805M1TN4X	1"	4-1/2"	50mm	na zapytanie
805M1TM2X	1"	2-3/4"	50mm	na zapytanie
805M1TM3X	1"	3-3/4"	50mm	na zapytanie
805M1TM4X	1"	4-3/4"	50mm	na zapytanie
805M54TM3	1 1/4"	3-3/4"	50mm	265,12
805M54TM4	1 1/4"	4-3/4"	50mm	313,54



807M

Rozdzielacze pojedyncze z mosiądzu CW617N. Przyłącza obiegów 1/2" - 3/4" Przyłącza do instalacji 3/4"-1"-1 1/4".

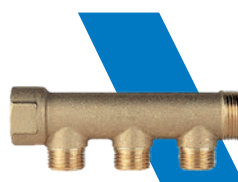
nr kat	DN	obieg	rozstaw	cena PLN/szt
807MT234	3/4"	2-1/2"	35mm	na zapytanie
807MT334	3/4"	3-1/2"	35mm	na zapytanie
807MT434	3/4"	4-1/2"	35mm	na zapytanie



E807M

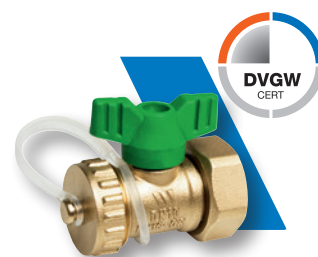
Rozdzielacze pojedyncze z mosiądzu CW617N. Przyłącza obiegów 1/2" - 3/4" Przyłącza do instalacji 3/4"-1"-1 1/4".

nr kat	DN	obieg	rozstaw	cena PLN/szt
E807M-MF-T2	3/4"	2-1/2"	35mm	na zapytanie
E807M-MF-T3	3/4"	3-1/2"	35mm	na zapytanie
E807M-MF-T4	3/4"	4-1/2"	35mm	na zapytanie



ZAWORY KULOWE**KFE-DVGW**

Zawór kulowy do instalacji wody pitnej, pełnoprzelotowy, z zaślepką. Korpus mosiądz CW617N, PN10.



nr fabr.	DN	przyłącza	cena PLN/szt
WID3230145	20	3/4"nz x 3/4 gz	85,70

KDW-H

Zawór kulowy do instalacji wody pitnej, pełnoprzelotowy, dźwignia. Korpus mosiądz CW617N, uszczelnienie PTFE, kula chromowana. PN25.



nr fabr.	DN	przyłącza	cena PLN/szt
110005103	15	1/2"	55,48
110007103	20	3/4"	86,53
110010103	25	1"	125,65
110012103	32	1 1/4"	209,76
110015103	40	1 1/2"	240,30
110020103	50	2"	502,17

110007201	20 motylek	3/4"	86,53
110010201	25 motylek	1"	125,65

KDW

Zawór kulowy do instalacji wody pitnej, pełnoprzelotowy, pokrętko z tworzywa sztucznego. Korpus mosiądz CW617N, uszczelnienie PTFE, kula chromowana. PN25.



nr fabr.	DN	przyłącza	cena PLN/szt
10016999	15	1/2"	na zapytanie
113707200	20	3/4"	116,65
10017001	25	1"	na zapytanie
113712200	32	1 1/4"	224,52
113715200	40	1 1/2"	566,06
10017004	50	2"	na zapytanie

WKŁADKI - ZAWORY ZWROTNE
RV-CO

Zawór zwrotny do montażu w armaturze. Korpus z tworzywa sztucznego, sprężyna ze stali nierdzewnej. PN10.

nr fabr.	DN	opis	cena PLN/szt
149F043475	8	10 mm	13,85
149F043476	10	13 mm	17,85
149F043477	10	14 mm	10,73
149F043478	10	15 mm	12,49
149F043479	20	20mm	32,42


RV-IN

Zawór zwrotny do montażu w armaturze. Korpus z tworzywa sztucznego, sprężyna ze stali nierdzewnej. PN10.

nr fabr.	DN	opis	cena PLN/szt
149B043320	15	1/2"	11,26
149F043489	20	3/4"	11,92
149F043490	25	1"	14,17
149F043491	32	1 1/4"	27,69
149F043492	40	1 1/2"	34,42
149F043493	50	2"	41,28


RV-IO

Zawór zwrotny do wodomierzy/armatury. Korpus z tworzywa sztucznego, sprężyna ze stali nierdzewnej. PN10.

nr fabr.	DN	opis	cena PLN/szt
149B040135	15	1/2"	14,17
149B040136	20	3/4"	14,87
149B040137	25	1"	15,62
149B040138	32	1 1/4"	37,18
149B040139	40	1 1/2"	63,32
149B040140	50	2"	74,29


RV-WM

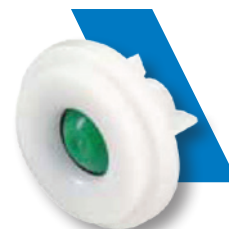
Zawór zwrotny do wodomierzy/armatury. Korpus z tworzywa sztucznego, sprężyna ze stali nierdzewnej. PN10.

nr fabr.	DN	opis	cena PLN/szt
149B043319	15	1/2"	11,26
149B047470	20	3/4"	14,17
149B044219	25	1"	20,10
149B044221	40	1 1/2"	58,01


RV-FW10

Zawór zwrotny do wodomierzy/armatury. Korpus z tworzywa sztucznego. Sprężyna ze stali nierdzewnej. PN10.

nr fabr.	DN	opis	cena PLN/szt
149F043473	10	3/8"	12,22


RV-FK 15

Zawór zwrotny do wodomierzy/armatury. Korpus i sprężyna z tworzywa sztucznego. PN10.

nr fabr.	DN	opis	cena PLN/szt
149B044109	10	3/8"	16,08



RV-FI

Zawór zwrotny do wodomierzy/armatury. Korpus z tworzywa sztucznego. Sprężyna ze stali nierdzewnej. PN10.

nr fabr.	DN	opis	cena PLN/szt
149F043470	8/10	3/8"	41,23
149F043471	15		46,09

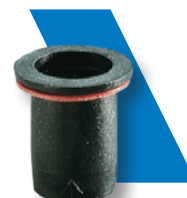
**RV-FO**

nr fabr.	DN	cena PLN/szt
149F043472	15	16,08
149B044110	20	69,99

**EB911**

Zawór zwrotny do wodomierzy/armatury. Korpus z tworzywa sztucznego, uszczelka EPDM, sprężyna ze stali nierdzewnej. PN10.

nr fabr.	DN	opis	cena PLN/szt
149B2007	15	1/2"	na zapytanie

**EB921**

Zawór zwrotny do wodomierzy/armatury. Korpus z różnych materiałów (patrz tabela), uszczelka EPDM/NBR, sprężyna ze stali nierdzewnej. PN10.

nr fabr.	DN	opis	cena PLN/szt
149B1030	15	polyceat EPDM	34,93
149B1011	20	polyceat NBR	48,73
149B1012	25	poliamid NBR	113,18
149B1013	32	mosiądz NBR	155,07
149B1014	40	mosiądz NBR	179,64
149B1863	50	mosiądz NBR	179,64

**EB931**

Zawór zwrotny do wodomierzy/armatury. Korpus mosiądz pokryty PTFE, uszczelka EPDM, sprężyna ze stali nierdzewnej. PN10.

nr fabr.	DN	opis	cena PLN/szt
149B1022J	15	1/2"	38,86
149B1023	25	1"	49,91

**EB901**

Zawór zwrotny do wodomierzy/armatury. Korpus z tworzywa sztucznego, sprężyna ze stali nierdzewnej. PN10.

nr fabr.	DN	opis	cena PLN/szt
149B3302	15	1/2"	31,84
149B2131	20	3/4"	54,74
149B2132	25	1"	65,44



Wymiary i inne dane wszystkich wkładek zaworowych dostępne na zapytanie.

Rozdział 9

Opomiarowanie



Termometry, manometry, termomanometry
do instalacji domowych oraz przemysłowych

WATTS®

Rozdział 9.1

Termometry

TERMOMETRY BIMETALICZNE

TBR-80

Bimetaliczny termometr z tuleją zanurzeniową (gwint zewnętrzny 1/2") w obudowie ze stali ocynkowanej, z przyłączem dolnym (radialnym). Klasa dokładności 2. Średnica tarczy DN80.

nr fabr.	tarcza	zakres pomiarowy	tuleja	cena PLN/szt
PT8A507006	80	0-120°C	50 mm	101,72
PT8A507001	80	0-120°C strzałka	50 mm	101,72
PT8A447001	80	0-60°C	75 mm	101,72
PT8A987002	80	-30-50°C	75 mm	101,72
PT8B987002	80	-30-50°C	100 mm	101,72
PT8B447003	80	0-60°C	100 mm	101,72
PT8B507005	80	0-120°C	100 mm	101,72



TB-63 / TB-80 / TB-100

Bimetaliczny termometr z tuleją zanurzeniową (gwint zewnętrzny 1/2"), w metalowej obudowie, z przyłączem tylnym (aksjalnym). Klasa dokładności – 2,0. Średnica tarczy 33, 40, 63, 80 lub 100 mm. Trzpień: stal ocynkowana Ø 9 mm.

Wykonania: OR - tuleje z pojedynczym O-ring, SD dwa O-ring (PTFE), S tuleja bez O-ring, (uszczelnienie metal/metal, śruba mocująca). VE-bez dodatkowego pierścienia chromowanego

nr fabr.	typ	tarcza	zakres pomiarowy	tuleja	cena PLN/szt
PT30937000	OR	63	-50-50°C	G1/2 50 mm	49,74
PT309870		63	-30-50°C	G1/2 50 mm	40,88
PT3A447002	VE	63	0-60°C	G1/2 50 mm	40,88
PT304470		63	0-60°C	G1/2 50 mm	40,78
PT30507018	OR	63	0-120°C	G1/2 50 mm	23,02
PT30507021	SD	63	0-120°C	G1/2 50 mm	32,67
PT30507019	S	63	0-120°C	G1/2 50 mm	26,02
PT3A507009	VE	63	0-120°C	G1/2 50 mm	26,02
PT305070		63	0-120°C	G1/2 50 mm	26,02
PT30557000	OR	63	0-160°C	G1/2 50 mm	33,47
PT30607000		63	0-250°C	G1/2 50 mm	40,88
PT306470		63	0-350°C	G1/2 50 mm	40,88
PT30507020	OR	63	0-120°C	G1/2 75 mm	40,88
PT30557001	OR	63	0-160°C	G1/2 75 mm	48,33
PT31987001	S	63	-30-50°C	G1/2 100 mm	41,61
PT31447001		63	0-60°C	G1/2 100 mm	41,61
PT31507007	OR	63	0-120°C	G1/2 100 mm	41,61
PT3B507005	VE	63	0-120°C	G1/2 100 mm	41,61
PT315070		63	0-120°C	G1/2 100 mm	41,61
PT31587001		63	0-200°C	G1/2 100 mm	50,25
PT31607001		63	0-250°C	G1/2 100 mm	50,25
PT3C507001		63	0-120°C	G1/2 150 mm	50,25
PT33507001	S	63	0-120°C	G1/2 200 mm	50,25



PT409870	S	80	-30-50°C	G1/2 50 mm	46,38
PT4A987003	VE	80	-30-50°C	G1/2 50 mm	46,38
PT4A447004	VE	80	0-60°C	G1/2 50 mm	46,38
PT404470		80	0-60°C	G1/2 50 mm	46,38
PT40457002		80	0-80°C	G1/2 50 mm	46,38
PT40507020	OR	80	0-120°C	G1/2 50 mm	33,47

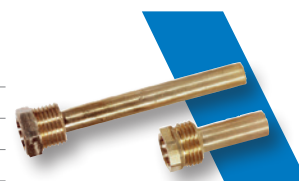
nr fabr.	typ	tarcza	zakres pomiarowy	tuleja	cena PLN/szt
PT40507022	SD	80	0-120°C	G1/2 50 mm	37,18
PT4A507011	VE	80	0-120°C	G1/2 50 mm	33,47
PT405070		80	0-120°C	G1/2 50 mm	33,47
PT40547000	SD	80	0-150°C	G1/2 50 mm	63,21
PT40557001	OR	80	0-160°C	G1/2 50 mm	40,88
PT40507023	OR	80	0-120°C	G1/2 75 mm	48,33
PT419870	S	80	-30-50°C	G1/2 100 mm	46,38
PT4B987002	VE	80	-30-50°C	G1/2 100 mm	46,38
PT414470	S	80	0-60°C	G1/2 100 mm	46,38
PT4B447003	VE	80	0-60°C	G1/2 100 mm	46,38
PT41457001		80	0-80°C	G1/2 100 mm	46,38
PT41507012	OR	80	0-120°C	G1/2 100 mm	62,36
PT415070		80	0-120°C	G1/2 100 mm	46,38
PT4B507005	VE	80	0-120°C	G1/2 100 mm	46,38
PT41557000	OR	80	0-160°C	G1/2 100 mm	62,36
PT415870		80	0-200°C	G1/2 100 mm	62,36
PT4C507001	VE	80	0-120°C	G1/2 150 mm	62,36
PT429870		80	-30-50°C	G1/2 150 mm	62,36
PT4D987000	VE	80	-30-50°C	G1/2 200 mm	60,25
PT4D447000	VE	80	0-60°C	G1/2 200 mm	62,36
PT4D507000	VE	80	0-120°C	G1/2 200 mm	60,25
PT5A987002	VE	100	-30-50°C	G1/2 50 mm	60,40
PT509870		100	-30-50°C	G1/2 50 mm	60,40
PT5A447003	VE	100	0-60°C	G1/2 50 mm	60,40
PT504470		100	0-60°C	G1/2 50 mm	60,40
PT50507008	OR	100	0-120°C	G1/2 50 mm	41,61
PT50507009	SD	100	0-120°C	G1/2 50 mm	49,04
PT5A507006	VE	100	0-120°C	G1/2 50 mm	41,61
PT505070		100	0-120°C	G1/2 50 mm	41,61
PT50547000	SD	100	0-150°C	G1/2 50 mm	54,93
PT50507010	OR	100	0-120°C	G1/2 75 mm	49,04
PT5B987002	VE	100	-30-50°C	G1/2 100 mm	65,63
PT519870	S	100	-30-50°C	G1/2 100 mm	65,63
PT5B447003	VE	100	0-60°C	G1/2 100 mm	65,63
PT514470	S	100	0-60°C	G1/2 100 mm	67,80
PT5B507006	VE	100	0-120°C	G1/2 100 mm	63,21
PT51507007	OR	100	0-120°C	G1/2 100 mm	63,21
PT51557000	OR	100	0-160°C	G1/2 100 mm	81,71
PT515070		100	0-120°C	G1/2 100 mm	67,80
PT515870		100	0-200°C	G1/2 100 mm	67,80
PT52507001	OR	100	0-120°C	G1/2 150 mm	81,71
PT5D507000	S	100	0-120°C	G1/2 200 mm	81,71

Inne wykonania (np. TB-33) lub inne zakresy pomiarowe, klasy dokładności, przyłącza, jednostki na zapytanie.

G TH

Tuleja zanurzeniowa z mosiądzu. Średnica zewnętrzna 12 mm, średnica wewnętrzna 9 mm. PN10.

nr fabr.	typ	tuleja	cena PLN/szt
PGUAOTT011	S	33 mm	13,02
PGUAOTT019	OR	50 mm	17,16
PGUAOTT002	S	50 mm	13,02
PGUAOTT023	OR	75 mm	26,77
PGUAOTT020	OR	100 mm	26,77
PGUAOTT005	S	100 mm	26,71
PGUAOTT041	OR	150 mm	42,34
PGUAOTT006	S	150 mm	103,97
PGUAOTT042	OR	200 mm	103,97
PGUAOTT007	S	200 mm	124,73
10006148	OR	250 mm	124,78
PGUAOTT008		300mm	124,78



TBX-63 / TBX-80 / TBX-100

Termometr bimetaliczny (przyłącze tylne) do zastosowań przemysłowych. Cały wykonany ze stali nierdzewnej. Klasa dokładności 1 (DIN16203), tarcze Dn 63, 80 i 100mm, króćce pomiarowe długości 50 do 200mm (do zastosowania z tulejami ze stali nierdzewnej G INOX). Zgodny z EN 60529.

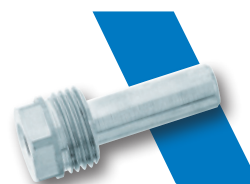


nr fabr.	tarcza	zakres pomiarowy	tuleja	cena PLN/szt
PZ6T36460000*	63	-20+60 °C	63*	427,50
PZ6T364401	63	0-60 °C	63	280,54
PZ6T365001	63	0-120 °C	63	280,54
PZ6T375001	63	0-120 °C	100	280,54
PZ6T38460000	63	-20+60 °C	150	280,54
PZ6T45460000	80	-20+60 °C	63	408,19
PZ6T464401	80	0-60 °C	63	408,19
PZ6T4550000	80	0-120 °C	63	408,19
PZ6T46540000	80	0-160 °C	63	408,19
PZ6T46460001	80	-20+60 °C	100	408,19
PZ6T41507000	80	0-120 °C	100	408,19
PZ6T42507000	80	0-120 °C	150	408,19
PZ6T46460000	80	-20+60 °C	200	408,19
PZ6T56460000	100	-20+60 °C	63	431,36
PZ6T56440000	100	0-60 °C	63	431,36
PZ6T55500000	100	0-120 °C	63	431,36
PZ6T56545000	100	0-160 °C	63	431,36
PZ6T56960001	100	-20+60 °C	100	431,36
PZ6T51440001	100	0-60 °C	100	431,36
PZ6T51507000	100	0-120 °C	100	431,36
PZ6T51547000	100	0-160 °C	100	431,36
PZ6T57960000	100	-20+60 °C	150	431,36
PZ6T58500002*	100	0-120 °C	150*	830,65
PZ6T57547000	100	0-160 °C	150	431,36
PZ6T58969001	100	-20+60 °C	200	596,57
PZ6T58440001*	100	0-60 °C	200*	na zapytanie

* w komplecie z tuleją ze stali nierdzewnej GINOX. Do pozostałych wykonania należy dobierać tuleje G INOX, wykonania z tuleją w zestawie na zapytanie.

G INOX

Tuleja zanurzeniowa ze stali nierdzewnej AISI 304. Średnica zewnętrzna 12 mm, średnica wewnętrzna 9 mm. PN25.



nr fabr.	tuleja	cena PLN/szt
PGUAINX006*	50 mm	164,79
PGUAINX004*	100 mm	164,79
PGUAINX013*	150 mm	230,06
PGUAINX011*	200 mm	230,06
PGUAINX003**	63 mm	187,46
PGUAINX014**	100 mm	230,62
PGUAINX005**	150 mm	230,62
PGUAINX001**	200 mm	230,62

* do termometrów TB
 ** do termometrów TBX

TCM-63 / TCM-80

Kontaktowy termometr bimetaliczny. Sprężyna do mocowania na rurę Ø 30 mm do rur do DN 65 . Klasa dokładności – 2,0.

nr fabr.	tarcza	zakres pomiarowy	cena PLN/szt
PT05447000	63 mm	0-60°C	31,98
PT05507008	63 mm	0-120°C	31,98
PT05507007	63 mm	0-120°C	31,98
PT07447000	80 mm	0-60°C	36,39
PT07507000	80 mm	0-120°C	36,39

**TCF-63**

Kontaktowy termometr bimetaliczny. Stałowy zacisk na rurę do mocowania na rurę od Ø 30 mm do DN 65 . Klasa dokładności – 2,0.

nr fabr.	tarcza	zakres pomiarowy	cena PLN/szt
PT06507004	63 mm	0-120°C	42,30
PT065070	63 mm	0-120°C	42,30

**TB-51**

Termometry o skali 50mm z czujnikiem mosiężnym do montażu w zaworach kulowych, itp.

nr fabr.	tuleja	tarcza	zakres pomiarowy	kolor	cena PLN/szt
PT26509000	90,5	51	0-120°C	niebieski	na zapytanie
PT26509001	90,5	51	0-120°C	czerwony	na zapytanie

Inne wykonania na zapytanie.

**TB-63/FUMI**

Bimetaliczny termometr do pomiaru temperatury spalin (pirometr). Zakres pomiaru 0-500°C.

nr fabr.	tarcza	zakres pomiarowy	tuleja	cena PLN/szt
PT36687004	63 mm	0-500°C	100 mm	84,80
PT37687005	63 mm	0-500°C	150 mm	84,80
PT38687006	63 mm	0-500°C	200 mm	84,80
PT39687001	63 mm	0-500°C	300 mm	84,80
0810150	80mm	0-500°C	150 mm	133,64

**TC50**

Termometr z rurką kapilarną . Długość kapilary wynosi 1000 mm, średnica obudowy 52,5 mm, czujnik ø 6,5 x 30 mm. Zakres pomiarowy 0-120°C. Do montażu w panelach sterowniczych.

nr fabr.	typ	tarcza	rurka kapilarna	cena PLN/szt
67502115W	TEF 64/21	ø 52,5 mm	1000 mm	90,17
10013520	tuleja niklowana 100 mm			54,93

**TEF**

Termometr z rurką kapilarną . Długość kapilary wynosi 1500 mm, obudowa 64 x 31 mm, czujnik ø 6,5 mm, długość 28 mm. Zakres pomiarowy 0-120°C. Do montażu w panelach sterowniczych.

nr fabr.	tarcza	rurka kapilarna	cena PLN/szt
67545125	64x31 mm	1500 mm	89,10
10013520	tuleja niklowana 100 mm		54,93



TBC-33 / TBC-40

Termometr bimetaliczny z chromowanym pierścieniem z tylnym mocowaniem ze stalową obudową ocynkowaną do systemów ogrzewania podłogowego. Klasa dokładności 2. Zgodne z EN 13190.



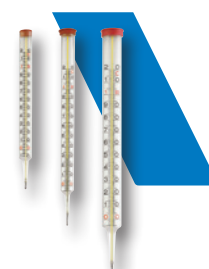
nr fabr.	tarcza	zakres pomiarowy		cena PLN/szt
PTAM440000	33	0-60°C	ø 15 13,5mm	48,33
PTAM450000	33	0-80°C	ø 15 13,5mm	48,33
PTAM450003	33	0-80°C	ø 15 8,5mm	na zapytanie
PTAM450002	33	0-80°C	ø 12 8,5mm	na zapytanie
PTAM450007	40	0-80°C	ø 15 8,5mm	na zapytanie

TERMOMETRY SZKLANE

TV

Prosty termometr szklany, napełniony ksylenem. Zakres pomiaru -10-120°C. Klasa dokładności 2.

nr fabr.	wysokość	zakres pomiarowy		cena PLN/szt
PZ185070	200 mm	-10-120°C		51,26
PZ205070	250 mm	-10-120°C		66,15
PZ225070	300 mm	-10-120°C		na zapytanie



C

Oprawa do termometrów TV.

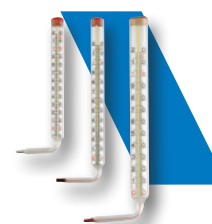
nr fabr.	wysokość	materiał	przyłącze	cena PLN/szt
PZ050000	200 mm	mosiądz	1/2"gz	48,33
PZ060000	250 mm	mosiądz	1/2"gz	59,41
PZ070000	200 mm	aluminium	1/2"gz	na zapytanie



TVA

Kątowy termometr szklany napełniony ksylenem. Zakres pomiaru -10-120°C. Klasa dokładności 2.

nr fabr.	wysokość	zakres pomiarowy		cena PLN/szt
PZ265070	200 mm	-10-120°C		93,25
PZ275070	250 mm	-10-120°C		93,25



CA

Oprawa do termometrów TVA.

nr fabr.	wysokość	materiał	przyłącze	cena PLN/szt
PZ080000	200 mm	mosiądz	1/2"gz	102,22
PZ090000	250 mm	mosiądz	1/2"gz	102,22



TERMOMETRY MASZYNOWE

MTG

Prosty termometr wypełniony alkoholem. Klasa dokładności 2. Przyłącze gwint zewnętrzny 1/2".

nr fabr.	zakres pomiarowy	tuleja	cena PLN/szt
4912161105021WA	0-160°C	50 mm	156,00
4912161106321WA	0-160°C	63 mm	173,83
4912161110021WA	0-160°C	100 mm	175,99
4912161116021WA	0-160°C	160 mm	184,19



TID

Termometr prosty, korpus z aluminium, osłona mosiężna. Klasa dokładności 1.0 PN16 zgodny z DIN16185.

0307503	0-120°C	63mm	173,83
0307510	0-120°C	100 mm	184,19
0307603	-30-50°C	63 mm	173,83
0307610	-30-50°C	100 mm	184,19



MTW

Prosty termometr wypełniony alkoholem. Klasa dokładności 2. Przyłącze gw zewnątrzny 1/2".

nr fabr.	zakres pomiarowy	tuleja	cena PLN/szt
4922061110021WA	0-60°C	100 mm	234,30
4922161105021WA	0-160°C	50 mm	167,09
4922161106321WA	0-160°C	63 mm	178,24
4922161110021WA	0-160°C	100 mm	185,68
4922161116021WA	0-160°C	160 mm	211,64



TIS

Termometr kątowy, korpus z aluminium, osłona mosiężna. Klasa dokładności 1.0 PN16 zgodny z DIN16185.

0307703	0-120°C	63mm	178,24
0307710	0-120°C	100 mm	185,68
0307803	-30-50°C	63 mm	185,68
0307810	-30-50°C	100 mm	185,68



Rozdział 9.2

Manometry

MANOMETRY RADIALNE

M1-ABS 40 / 50 / 63 / 80 / 100

Manometr radialny (z przyłączem dolnym). Klasa dokładności 2,5/1,6. Obudowa z tworzywa sztucznego, kolor czarny.

nr fabr.	klasa	tarcza	zakres pomiarowy	przyłącze	cena PLN/szt
PA120317LF	1,6	40	0-2,5 bar/psi	1/8"	39,74
PA120617LF	1,6	40	0-6 bar/psi	1/8"	39,74
PA121017LF	1,6	40	0-10 bar/psi	1/8"	39,74
PA121617LF	1,6	40	0-12 bar /psi	1/8"	39,74
PA121617LF	1,6	40	0-16 bar/psi	1/8"	39,74
PA220318LF	1,6	50	0-2,5 bar/psi	1/4"	31,98
PA22M621	2,5	50	0-6 bar	1/4"	31,98
PA220618LF	1,6	50	0-6 bar/psi	1/4"	31,98
PA22M605	2,5	50	0-10 bar	1/4"	31,98
PA22M637	1,6	50	0-16 bar	1/4"	31,98
PA310118LF	1,6	63	0-1bar	1/4"	54,21
PA320318LF	1,6	63	0-2,5 bar/psi	1/4"	54,21
PA32M612	2,5	63	0-6 bar	1/4"	33,47
PA32M608	2,5	63	0-10 bar	1/4"	33,47
PA321218LF	1,6	63	0,12 bar/psi	1/4"	33,47
PA32M609	2,5	63	0-16 bar	1/4"	32,56
PA322018LF	1,6	63	0-20 bar/psi	1/4"	33,47
PA32M641	2,5	63	0-25 bar	1/4"	33,47
PA4206BD02	2,5	80	0-6 bar	1/2"	54,23
PA4210BD01	2,5	80	0-10 bar	1/2"	54,23
PA4216BD01	2,5	80	0-16 bar	1/2"	54,23
PA4225BD00	2,5	80	0-25 bar	1/2"	54,23
PA4225DC00	1,6	80	0-25 bar/psi	1/2"	54,29
PA5206DD01	1,6	100	0-6 bar /psi	1/2"	66,07
PA5210DD01	1,6	100	0-10 bar /psi	1/2"	66,07
PA5216DD00	1,6	100	0-16 bar /psi	1/2"	66,07
PA5216BD01	2,5	100	0-16 bar	1/2"	66,07
PA5225DD00	1,6	100	0-25 bar/psi	1/2"	66,07
PA5225BD01	2,5	100	0-25 bar	1/2"	74,29

Inne wykonania: zakresy pomiarowe, klasy dokładności, przyłącza, jednostki na zapytanie.



M1-ABS/ R z (dowolnie ustawialną) czerwoną wskazówką ciśnienia zadanego.

Manometr radialny (z przyłączem dolnym). Klasa dokładności 2,5/1,6. Obudowa z tworzywa sztucznego



nr fabr.	klasa	tarcza	zakres pomiarowy	przyłącze	cena PLN/szt
PA2204BB10	1,6	50	0-4 bar	1/4"	33,82
PA2206BB13	1,6	50	0,6 bar	1/4"	35,79
PA2210BB12	1,6	50	0-10 bar	1/4"	33,82
PA2216BB09	1,6	50	0-16 bar	1/4"	33,82
PA2225BB04	1,6	50	0-25 bar	1/4"	33,82
PA2240BB00	1,6	50	0-40 bar	1/4"	33,82

PA3101BB02	1,6	63	0-1 bar	1/4"	34,80
PA3102BB01	1,6	63	0-1.6 bar	1/4"	34,80
PA3203BB02	1,6	63	0-2,5 bar	1/4"	34,80
PA3204BB12	1,6	63	0-4 bar	1/4"	34,17
PA3206BJ01	2,5	63	0-6 bar	1/4"	34,80
PA3206BB13	1,6	63	0-6 bar	1/4"	34,17
PA3210BB15	1,6	63	0-10 bar	1/4"	34,17
PA3216BB12	1,6	63	0-16 bar	1/4"	34,17
PA3225BB01	1,6	63	0-25 bar	1/4"	34,17
PA3240BB00	1,6	63	0-40 bar	1/4"	34,80

PA4101BC01	1,6	80	0-1 bar	3/8"	56,47
PA4102BC01	1,6	80	0-1.6 bar	3/8"	56,47
PA4203BC01	1,6	80	0-2.5 bar	3/8"	56,47
PA4204BC05	1,6	80	0-4 bar	3/8"	59,66
PA4206BC07	1,6	80	0-6 bar	3/8"	55,77
PA4210BC05	1,6	80	0-10 bar	3/8"	55,77
PA4216BC02	1,6	80	0-16 bar	3/8"	55,77
PA4225BC01	1,6	80	0-25 bar	3/8"	55,77
PA4101WC02	1,6	80	0-10 mH2O	3/8"	55,77
PA4102WC02	1,6	80	0-16 mH2O	3/8"	55,77
PA4203WC02	1,6	80	0-25 MH2O	3/8"	55,77
PA4204WC01	1,6	80	0-40 mH2O	3/8"	55,77
PA4206WC01	1,6	80	0-60 mH2O	3/8"	55,77
PA4204BD00		80	0-4 bar	1/2"	55,77
PA4206BD01	2,5	80	0-6 bar	1/2"	55,77
PA4206BD04	1,6	80	0-6 bar	1/2"	55,77
PA4210BD03	1,6	80	0-10 bar	1/2"	55,77
PA4216BD04	1,6	80	0-16 bar	1/2"	55,77
PA4225BD02	1,6	80	0-25 bar	1/2"	46,79

PA5101BD02	1,6	100	0-1 bar	1/2"	55,68
PA5102BD01	1,6	100	0-1.6 bar	1/2"	55,68
PA5203BD01	1,6	100	0-2,5 bar	1/2"	55,68
PA5204BD01	1,6	100	0-4 bar	1/2"	55,68
PA5206BD03	1,6	100	0-6 bar	1/2"	42,69
PA5210BD00	1,6	100	0-10 bar	1/2"	55,68
PA5210BD02	1,6	100	0-10bar	1/2"	55,68
PA5216BD03	1,6	100	0-16 bar	1/2"	66,07
PA5225BD02	1,6	100	0-25 bar	1/2"	66,07
PA5240BD01	1,6	100	0-40 bar	1/2"	66,07

M1-50/R,-63, -80, -100 z dodatkową czerwoną (dowolnie ustawialną) wskazówką ciśnienia zadanego oraz zielonym sektorem (brak możliwości jego zmiany).

Manometr radialny (z przyłączem dolnym). Klasa dokładności 2,5/1,6. Obudowa z tworzywa sztucznego KST /ze stali pomalowanej na kolor czarny STL.



nr fabr.	tarcza	zakres pomiarowy	przyłącze	cena PLN/szt
PA22M625	50KST	0-4bar (sektor 1,5-2,5)	1/4"	31,98
PA32M624	63KST	0-4bar (sektor 1,5-2,5)	1/4"	31,98
PA32M603	63KST	0-4bar (sektor 1,5-2,5)	3/8"	31,98
PA4204BD01	80KST	0-4bar (sektor 1,5-2,5)	1/2"	55,77
PA55M634	100 STL	0-4bar (sektor 1,5-2,5)	1/2"	62,36

* z zaworem stopowym REM w zestawie.

M1-100

Manometr radialny (z przyłączem dolnym). Klasa dokładności 2,5/1,6. Obudowa ze stali pomalowanej na kolor czarny.

nr fabr.	klasa	tarcza	zakres pomiarowy	przyłącze	cena PLN/szt
PA540151	1,6	100	0-1bar	1/2"	na zapytanie
PA5402BD00	1,6	100	0-1.6 bar	1/2"	71,33
PA55M619	1,6	100	0-6 bar	1/2"	71,34
PA55M618	2,5	100	0-10 bar	1/2"	64,60
PA55M602	2,5	100	0-16 bar	1/2"	71,34



M1-63/R / M1-80/R / M1-100/ R

Manometr radialny (z przyłączem dolnym) z czerwoną wskazówką ciśnienia zadanego. Obudowa ze stali pomalowanej na kolor czarny.

nr fabr.	klasa	tarcza	zakres pomiarowy	przyłącze	cena PLN/szt
PA3804BB00	1,6	63	0-4 bar	1/4"	50,65
PA3806BB01	1,6	63	0-6bar	1/4"	50,65
PA3810BB00	1,6	63	0-10bar	1/4"	50,65
PA3816BB00	1,6	63	0-16bar	1/4"	48,54
PA4804BK01	1,6	80	0-4 bar	3/8"	62,36
PA4806BK01	1,6	80	0-6bar	3/8"	62,36
PA4810BK01	1,6	80	0-10bar	3/8"	62,36
PA4816BK01	1,6	80	0-16bar	3/8"	62,36
PA5506BD01	1,6	100	0-6bar	1/2"	60,58
PA5510BD03	1,6	100	0-10bar	1/2"	64,60
PA5516BD01	1,6	100	0-16bar	1/2"	64,60
PA552503	1,6	100	0-25 bar	1/2"	71,34



M1-80/T1 M1-100/T1

Manometr radialny (z przyłączem dolnym). Klasa dokładności 1,6. Obudowa ze stali pomalowanej na kolor czarny. Szybka szklana. Temperatury pracy -40+120°C (również do instalacji pary).

nr fabr.	tarcza	zakres pomiarowy	przyłącze	cena PLN/szt
PA4803BK00	80	0-2,5 bar	3/8"	71,62
PA4804BK00	80	0-4 bar	3/8"	71,62
PA4806BK00	80	0-6bar	3/8"	71,62
PA4810BK00	80	0-10bar	3/8"	71,62
PA4816BK00	80	0-16bar	3/8"	71,62
PA4825BK00	80	0-25 bar	3/8"	71,62
PA5803BL00	100	0-2,5 bar	1/2"	100,28
PA5804BL00	100	0-4 bar	1/2"	100,28
PA5806BL00	100	0-6bar	1/2"	100,28
PA5810BL00	100	0-10bar	1/2"	100,28
PA5816BL00	100	0-16bar	1/2"	100,28
PA5825BL00	100	0-25 bar	1/2"	100,28



MANOMETRY AKSJALNE

M3A-ABS

Manometr aksjalny (z przyłączem tylnym). Klasa dokładności 2,5/1,6. Obudowa z tworzywa sztucznego.

nr fabr.	klasa	tarcza	zakres pomiarowy	przyłącze	cena PLN/szt
PB110117LF	1,6	40	0-1 bar/psi	1/8"	30,91
PB120417LF	1,6	40	0-4 bar/psi	1/8"	30,91
PB120317LF	1,6	40	0-2,5 bar/psi	1/8"	30,91
PB121017LF	1,6	40	0-10bar/psi	1/8"	30,91
PBFR1216BA02	2,5	40	0-16 bar	1/8"	30,91
PB220317LF	1,6	50	0-2,5 bar/psi	1/8"	36,39
006501007985	2,5	50	0-6 bar	1/4"	36,39
010501007987	2,5	50	0-10 bar	1/4"	36,39
PB221018LF	1,6	50	0-10 bar/psi	1/4"	36,39
PBFR2216BA00	2,5	50	0-16 bar	1/4"	36,39
PB320318LF	1,6	63	0-2,5 bar/psi	1/4"	37,18
PB320418LF	1,6	63	0-4 bar/psi	1/4"	37,18
006631007986	2,5	63	0-6 bar	1/4"	37,18
010631007989	2,5	63	0-10 bar	1/4"	37,18
PB321018LF	1,6	63	0-10 bar/psi	1/4"	37,18
PB321218LF	1,6	63	0-12 bar /psi	1/4"	37,18
016631007991	2,5	63	0-16 bar	1/4"	37,18
PB321618LF	1,6	63	0-16 bar/ psi	1/4'	37,18
PB4206BC00	1,6	80	0-6 bar	3/8"	55,77
PB4216BC00	1,6	80	0-16 bar	3/8"	55,77
PB4225BC00	1,6	80	0-25 bar	3/8"	na zapytanie

Inne wykonania: zakresy pomiarowe, klasy dokładności, przyłącza, jednostki na zapytanie.



M3A-ABS 50/R, 63/R, 80/R z dodatkową czerwoną (dowolnie ustawialną) wskazówką ciśnienia zadanego.

Manometr aksjalny (z przyłączem tylnym). Klasa dokładności 2,5/1,6.

nr fabr.	klasa	tarcza	zakres pomiarowy	przyłącze	cena PLN/szt
PB2204BB16	1,6	50	0-4 bar	1/4"	31,27
PB2206BB10	1,6	50	0-6 bar	1/4"	31,27
PB2210BB09	1,6	50	0-10 bar	1/4"	31,27
PB2216BB04	1,6	50	0-16bar	1/3"	31,27
PB2225BB00	1,6	50	0-25 bar	1/4"	31,27
PB3204BB06	1,6	63	0-4 bar	1/4"	40,69
PB3206BB06	1,6	63	0-6 bar	1/4"	40,69
PB3210BB05	1,6	63	0-10 bar	1/4"	40,69
PB3216BB07	1,6	63	0-16 bar	1/4"	40,69
PB3225BB00	1,6	63	0-25 bar	1/4"	40,69
PB324001	1,6	63	0-40bar	1/4"	40,69

Inne wykonania: zakresy pomiarowe, klasy dokładności, przyłącza, dostępne na zapytanie.



M3A-ABS 50/R, 63/R, 80/R z dodatkową czerwoną (dowolnie ustawialną) wskazówką ciśnienia zadanego oraz zielonym sektorem (brak możliwości jego zmiany).

Manometr aksjalny (z przyłączem tylnym). Klasa dokładności 2,5/1,6. Obudowa z tworzywa sztucznego KST /ze stali pomalowanej na kolor czarny STL.



nr fabr.	klasa	tarcza	zakres pomiarowy	przyłącze	cena PLN/szt
004501017981	2,5	50	0-4bar (sektor 1,5-2,5 bar)	1/4"	36,39
004631017982	2,5	63	0-4bar (sektor 1,5-2,5 bar)	1/4"	37,18
004631018017	2,5	63	0-4bar (sektor 1,5-2,5 bar)	3/8"	37,18
PB45M611	2,5	80	0-4bar (sektor 1,5-2,5 bar)	1/4"	63,21

Inne wykonania: zakresy pomiarowe, klasy dokładności, przyłącza, dostępne na zapytanie.

M3A-80, M3A-100

Manometr aksjalny (z przyłączem tylnym). Klasa dokładności 2,5/1,6. Obudowa ze stali pomalowanej na kolor czarny.



nr fabr.	klasa	tarcza	zakres pomiarowy	przyłącze	cena PLN/szt
PB45M628	2,5	80	0-6 bar	1/4"	63,21
PB45M647	2,5	80	0-10 bar	1/4"	63,21
PB45M664	2,5	80	0-16 bar	1/4"	63,21

PB5506BD00		100	0-6bar	1/2"	64,60
PB5510BD03	2,5	100	0-10 bar	1/2"	64,60
PB5525BD01	2,5	100	0-25 bar	1/2"	64,60

M3A-OTT

Manometr aksjalny (z przyłączem tylnym) obudowa z miedzi. Średnica tarczy 23 mm. Klasa 4,0.



nr fabr.	klasa	tarcza	zakres pomiarowy	przyłącze	cena PLN/szt
10018037	4	23	0-6 bar	1/8"	40,14
010231234319	4	23	0-10 bar	1/8"	41,86
PBFR0D16BI00	4	23	0-16 bar	1/8"	36,39

MANOMETRY DO ZASTOSOWAŃ SPECJALNYCH

MP1-63, -80, -100 Manometr gazowy

Manometr radialny (z przyłączem dolnym) przeznaczony do pomiaru ciśnienia suchych i czystych gazów. Obudowa stalowa. Podwójna skala. Klasa dokładności 2.5.



nr fabr.	tarcza	zakres pomiarowy	przyłącze	cena PLN/szt
PP354410	63	0-60 mbar/600mmH2O	1/4"	200,54
PP354810	63	0-100 mbar/1000mmH2O	1/4"	200,54
PP356010	63	0-250 mbar/2500mmH2O	1/4"	200,54
PP356610	63	0-400 mbar/4000mmH2O	1/4"	200,54
PP357010	63	0-600 mbar/ 6000 mmH2O	1/4"	200,54

PP454411	80	0-60 mbar/600mmH2O	3/8"	237,64
PP454811	80	0-100 mb/1000mmH2O	3/8"	237,64
PP456011	80	0-250 mbar/2500mmH2O	3/8"	237,64
PP456611	80	0-400 mbar/4000mmH2O	3/8"	237,64
PP457011	80	0-600 mbar/6000mmH2O	3/8"	237,64

PP554412	100	0-60 mbar/600mmH2O	1/2"	334,17
PP554812	100	0-100 mbar/1000mmH2O	1/2"	334,17
PP556012	100	0-250 mbar/2500mmH2O	1/2"	334,17
PP556612	100	0-400 mbar/4000mmH2O	1/2"	334,17
PP557012	100	0-600 mbar/6000 mmH2O	1/2"	334,17

M3A-50 Manometr solarny

Manometr do zamkniętych instalacji solarnych do 120°C. Obudowa ze stali, wskazówka, skala z aluminium, tarcza z czerwoną wskazówką. Uszczelnienie z oringiem teflonowym.

nr fabr.	klasa	tarcza	zakres pomiarowy	przyłącze	cena PLN/szt
PB2510BB03	2,5	50	0-10 bar	1/4"	66,84
5152070	2,5	50	0-10 bar	3/8"	na zapytanie



Manometry z innymi zakresami pomiaru na zapytanie.

MANOMETRY GLICERYNOWE**MG1-INOX**

Manometry glicerynowe. Przyłącze radialne (dolne) obudowa ze stali nierdzewnej. Klasa dokładności 1,6.

nr fabr.	tarcza	zakres pomiarowy	przyłącze	cena PLN/szt
PE340114LF	63 mm	0-1 bar /psi	1/4"	107,68
PE340214LF	63 mm	0-1,6 bar /psi	1/4"	107,68
PE350314LF	63 mm	0-2,5 bar /psi	1/4"	107,68
PE350414LF	63 mm	0-4 bar /psi	1/4"	107,68
PE350614LF	63 mm	0-6 bar	1/2"	107,68
PE351014	63 mm	0-10 bar/psi	1/4"	107,68
PA351014LF	63 mm	0-10 bar/psi	1/4"	104,04
PE351214LF	63 mm	0-12 bar/psi	1/4"	107,68
PE351614	63 mm	0-16 bar/psi	1/4"	107,68
PE352014LF	63 mm	0-20 bar / psi	1/4"	107,68
PE352514LF	63 mm	0-25 bar / psi	1/4"	107,68
PE354014LF	63 mm	0-40 bar/psi	1/4"	107,68
PE364414LF	63 mm	0-60 bar/psi	1/4"	107,68
PE366014LF	63 mm	0-250 bar/psi	1/4"	107,68



PE540116LF	100 mm	0 do 1 bar /psi	1/2"	184,45
PE540216	100 mm	0 do 1,6 bar /psi	1/2"	184,45
PE550316LF	100 mm	0 do 2,5 bar /psi	1/2"	184,45
PE550416LF	100 mm	0 do 4 bar /psi	1/2"	184,45
PE550616LF	100 mm	0-6 bar /psi	1/2"	184,45
PE551016LF	100 mm	0-10 bar /psi	1/2"	184,45
PE551216LF	100mm	0-12 bar	1/2"	184,45
PE551616LF	100 mm	0-16 bar /psi	1/2"	184,45
PE552016LF	100 mm	0-20 bar /psi	1/2"	184,45
PE552516LF	100 mm	0-25 bar /psi	1/2"	184,45
PE554016LF	100 mm	0-40 bar/psi	1/2"	184,45
PE564416LF	100 mm	0-60 bar/psi	1/2"	184,45
PE564816LF	100 mm	0-100 bar / psi	1/2"	184,45
PE565416LF	100 mm	0-160 bar /psi	1/2"	184,45
PE566616LF	100 mm	0-400 bar/psi	1/2"	na zapytanie
PE567016LF	100 mm	0-600 bar /psi	1/2"	na zapytanie

Inne wykonania: zakresy pomiarowe, klasy dokładności, przyłącza dostępne na zapytanie/zamówienie.

MG3A-INOX

Manometry glicerynowe. Przyłącze aksjalne (tylne) obudowa ze stali nierdzewnej. Klasa dokładności 1,6.

nr fabr.	tarcza	zakres pomiarowy	przyłącze	cena PLN/szt
PZ7N2506DJ01	50	0-6 bar/psi	1/4"	128,51
PF309914LF	63	-1-0 bar/psi	1/4"	107,68
PF340114LF	63	0-1 bar/psi	1/4"	107,68
PF340214LF	63	0-1.6 bar/psi	1/4"	107,68
PF350314LF	63	0-2,5 bar/psi	1/4"	107,68
PF350614LF	63	0-6 bar/psi	1/4"	107,68
PF351014LF	63	0-10 bar/psi	1/4"	107,68
PF351214LF	63	0-12 bar/psi	1/4"	107,68



PF351614LF	63	0-16 bar/psi	1/4"	107,68
PF352014LF	63	0-20 bar/psi	1/4"	107,68
PF352514LF	63	0-25 bar/psi	1/4"	107,68
PF354014	63	0-40 bar/psi	1/4"	107,68
PF366014LF	63	0-250 bar/psi	1/4"	107,68
PF540116LF	100	0-1 bar/psi	1/2"	184,45
PF550316LF	100	0-2,5 bar/psi	1/2"	184,45
PF550416LF	100	0-4 bar/psi	1/2"	184,45
PF550616LF	100	0-6 bar/psi	1/2"	184,45
PF551016LF	100	0-10 bar/psi	1/2"	184,45
PF551216LF	100	0-12 bar/psi	1/2"	184,45
PF551616LF	100	0-16 bar/psi	1/2"	184,45
PF552016LF	100	0-20 bar/psi	1/2"	184,45
PF552516LF	100	0-25 bar/psi	1/2"	184,45
PF554016LF	100	0-40 bar/psi	1/2"	184,45
PF564416LF	100	0-60 bar/psi	1/2"	184,45

Inne wykonania: zakresy pomiarowe, klasy dokładności, przyłącza dostępne na zapytanie/zamówienie.

MG3B-INOX

Glicerynowe manometry, obudowa ze stali nierdzewnej, trzy otwory montażowe.

nr fabr.	tarcza	zakres pomiarowy	przyłącze	cena PLN/szt
PG340114LF	63	0-1 bar /psi	1/4"	82,17
PG350314LF	63	0-2,5 bar /psi	1/4"	82,17
PG350414LF	63	0-4 bar /psi	1/4"	82,17
PG350614LF	63	0-6 bar /psi	1/4"	82,17
PG351014LF	63	0-10 bar /psi	1/4"	87,67
PG351614LF	63	0-16 bar /psi	1/4"	87,67
PG352514LF	63	0-25 bar /psi	1/4"	87,67
PG354014LF	63	0-40 bar /psi	1/4"	87,67



Na zamówienie możliwe inne wykonania manometrów do zabudowy w panelach (dostępne różne rozwiązania).

MX1-63, MX1-100, MX1-160 Manometry przemysłowe

Manometr radialny (z przyłączem dolnym) do zastosowania w przemyśle: chemicznym, spożywczym, stocznowymi. Materiał: stal nierdzewna. Temp. do 150°C, klasa 1,0 (DN100), 1,6 (DN63).

nr fabr.	tarcza	zakres pomiarowy	przyłącze	cena PLN/szt
PZ6A3503BJ00	63	0-2,5 ba	1/4"	431,26
PZ6A3504BJ00	63	0-4 bar	1/4"	431,26
PZ6A3506BJ00	63	0-6 bar	1/4"	431,26
PZ6A3510BJ00	63	0-10 bar	1/4"	431,26
PZ6A3516BJ00	63	0-16 bar	1/4"	431,26
PZ6A3525BJ00	63	0-25 bar	1/4"	431,26
PZ6A3540BJ00	63	0-40 bar	1/4"	431,26
PZ6A5503BL00	100	0-2,5 bar	1/2"	642,35
PZ6A5504BL00	100	0-4 bar	1/2"	642,35
PZ6A5506BL00	100	0-6 bar	1/2"	642,35
PZ6A5510BL00	100	0-10 bar	1/2"	642,35
PZ6A5516BL00	100	0-16 bar	1/2"	642,35
PZ6E5525BL00	100	0-25 bar	1/2"	642,35
PZ6A5540BL00	100	0-40 bar	1/2"	642,35
PZ6A7503BL00	160	0-2,5 bar	1/2"	1005,51
PZ6A7504BL00	160	0-4 bar	1/2"	1005,51
PZ6A7506BL00	160	0-6 bar	1/2"	1005,51
PZ6A7510BL00	160	0-10 bar	1/2"	1005,51
PZ6A7516BL00	160	0-16 bar	1/2"	1005,51
PZ6A7525BL00	160	0-25 bar	1/2"	1005,51
PZ6A7540BL00	160	0-40 bar	1/2"	1005,51



Dostępne również inne zakresy ciśnienia: wakuometry oraz manometry z ciśnieniem do 1600 bar.

MXG1-63, MXG1-100, MXG1-160 Manometry przemysłowe glicerynowe

Jak wyżej manometry całe ze stali nierdzewnej, dodatkowo wypełnione gliceryną.

nr fabr.	tarcza	zakres pomiarowy	przyłącze	cena PLN/szt
PZ6E3506BJ00	63	0-6 bar	1/4"	412,70
PZ6E3510BJ00	63	0-10 bar	1/4"	412,70
PZ6E3516BJ00	63	0-16 bar	1/4"	412,70
PZ6E5506BL00	100	0-6 bar	1/2"	642,35
PZ6E5510BL00	100	0-10 bar	1/2"	642,35
PZ6E5516BL00	100	0-16 bar	1/2"	642,42
PZ6E7506BL00	160	0-6 bar	1/2"	642,35
PZ6E7510BL00	160	0-10 bar	1/2"	642,35
PZ6E7516BL00	160	0-16 bar	1/2"	642,35
PZ6E5525BL00	160	0-25 bar	1/2"	642,35

**TERMOMANOMETRY****TIRM-ABS 80**

Termomanometr z przyłączem dolnym (radialnym). Średnica 80 mm. Z automatycznym zaworem stopowym 1/2". Klasa dokładności: 2,5 (ciśnienie), 2 (temperatura).

nr fabr.	tarcza	zakres pomiarowy	przyłącze	cena PLN/szt
PL4203VD01	80	0-2,5 bar 0-120°C	1/2"	86,13
PL4204BD03	80	0-4 bar 0-120°C	1/2"	86,13
PL4204BD02	80	0-4 bar 0-120°C	1/2"	86,13
PL4206BD03	80	0-6 bar 0-120°C	1/2"	86,13
PL4206BD04	80	0-6 bar 0-120°C	1/2"	86,13
PL4210BD01	80	0-10 bar 0-120°C	1/2"	86,13

**TIM-ABS 63/80**

Termomanometr z przyłączem tylnym (aksjalnym). Średnica 63 lub 80 mm. Zakres pomiaru: temperatura od 0°C do 120°C. Z automatycznym zaworem zamykającym 1/2".

Klasa dokładności: 2,5 (ciśnienie), 2 (temperatura).

nr fabr.	tarcza	zakres pomiarowy	przyłącze	cena PLN/szt
PN3204BD00	63	0-4 bar 0-120°C	1/2"	86,13
PN3206VD00	63	0-6 bar 0-120°C	1/2"	86,13
PN3206VD01	63	0-6 bar -20- 60°C	1/2"	119,59
PN4203BD01	80	0-2,5 bar 0-120°C	1/2"	86,13
PN4204BD00	80	0-4 bar 0-120°C	1/2"	86,13
PN4206BD00	80	0-6 bar 0-120°C	1/2"	86,13
PN4210BD01	80	0-10 bar 0-120°C	1/2"	119,59



Rozdział 9.3

Akcesoria do manometrów

REM/VR

Automatyczny zawór zamykający/stopowy do manometrów. PN6. Temp. pracy do 120°C.

nr fabr.	typ	przyłącza	cena PLN/szt
0329008	REM 8	G1/4×G1/4 gw	20,75
0329010	REM 10	G3/8×G3/8 gw	11,26
0329015	REM 15	G1/2×G1/2 gw	16,42
0329020	REM 8/15	G1/4×G1/2 gw	16,42
0329110	REM10/PTFE	G3/8×G3/8 gw	samouszczelniający 12,66
PZ04000D00	VR	G1/2 x G1,4	na zapytanie



AM

Kompensator ciśnienia. Wykonanie z mosiądzu, połączenie gz/gw.

nr fabr.	typ	przyłącza	cena PLN/szt
PZ010000		1/4"	54,01
PZ020000		3/8"	62,43
PZ020000		1/2"	62,43



RM / RS

Kurki manometryczne, zamykające. Wykonane z mosiądzu. PN6/PN25 (10009491).

nr fabr.		przyłącze	cena PLN/szt
0335008		G1/4 gw×G1/4 gw	41,61
0335015	3-drogowy	G1/2 gw×G1/2 gw	48,33
PZ112000		G1/4 gw×G1/4 gz	50,57
PZ122000		G3/8 gw×G3/8 gz	54,93
PZ132000		G1/2 gw×G1/2 gz	55,77
S003.13.000	PN25	G1/2 gw×G1/2 gw	170,81



RMD

Zawór manometryczny z ręcznym przyciskiem uruchamiającym, mosiądz niklowany. PN4/PN25. Do instalacji gazowych MOP5, powietrza, wody. Temp. pracy -20 do 100°C.

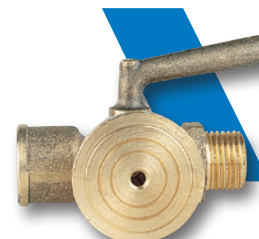
nr fabr.	przyłącze	cena PLN/szt
PZ111000	G1/4 gw×G1/4 gw	121,07
PZ121000	G3/8 gw×G3/8 gz	121,07
703230108A	G1/2 gw×G1/2 gw	121,07
PZ131000	G1/2 gw×G1/2 gw	121,07



403RF

Zawór manometryczny 2-drogowy, mosiężny z kołnierzem pomiarowym o średnicy 40 mm. PN16. Uszczelnienie stożkowe metal na metal (wymagane pełne domknięcie dławicy). Temp. pracy do 100°C.

nr fabr.	przyłącze	cena PLN/szt
403R14	1/4"	72,05
403R38	3/8"	77,99
403R12	1/2"	97,36



RFX

Zawór manometryczny z ręcznym odcięciem, stal nierdzewna. Temp maksymalna 220°C. PN 210.

nr fabr.	przyłącze	cena PLN/szt
PZ11010000	1/4"	na zapytanie
PZ12010000	3/8"	na zapytanie
PZ13010000	1/2"	1579,97

**407D / SRN**

Miedziany niklowany stabilizator - rurka syfonowa spiralna. PN 25. Temp. pracy do 120°C.

nr fabr.	przyłącze	wysokość	cena PLN/szt
407D14	1/4"	175 mm	50,57
407D38	3/8"	185 mm	54,93
407D12	1/2"	190 mm	60,95

**SRX**

Rurka stal nierdzewna spiralna, PN100, maksymalna temperatura 200°C.

nr fabr.	przyłącze	cena PLN/szt
PZ14100000	1/4"	na zapytanie
PZ16100000	1/2"	484,61

**WSK 15**

Rurka stalowa spiralna, PN25, maksymalna temperatura 150°C.

nr fabr.	przyłącze	wysokość	cena PLN/szt
3-422-K	1/2"	190 mm	120,28

**WSUD 15AS**

U-Rurka stalowa 20x2,6 do 100 bar, maksymalna temperatura 120°C.

nr fabr.	cena PLN/szt
10013236	na zapytanie

**WSU 15**

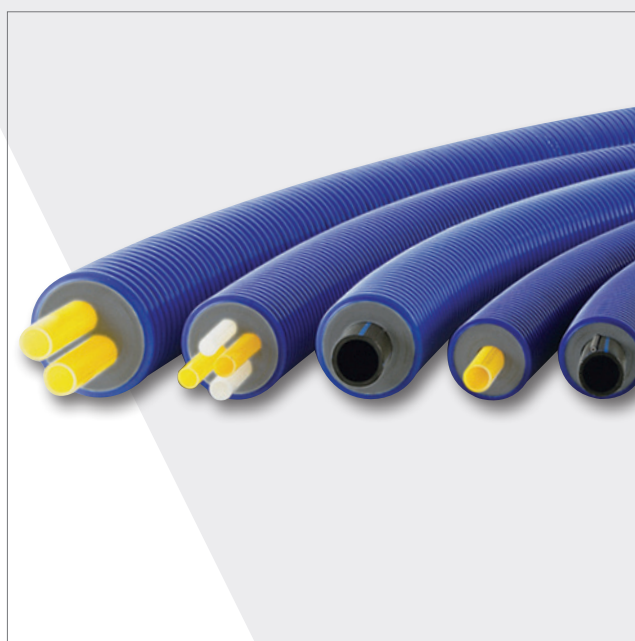
U-Rurka stalowa PN 25, maksymalna temperatura 150°C.

nr fabr.	typ	przyłącze	cena PLN/szt
10013237	WSU 15 AA	G1/2 gzxG1/2 gzx	107,68
10013239	WSU 15 AS	G1/2 gzxG1/2 mufa	na zapytanie
10013239	WSU 15 S	G1/2 spawana x G1/2 mufa	na zapytanie



Rozdział 10

System rur preizolowanych
MICROFLEX



Elastyczne i trwałe rury preizolowane
do instalacji grzewczych/chłodzących
i sanitarnych

WATTS®

Rozdział 10.1

System rurowy MICROFLEX do instalacji grzewczych / chłodzących i sanitarnych

Microflex HP

Samokompensujące preizolowane rury do podłączania pomp ciepła. Podwójna rura PE-Xa SDR11 z warstwą dyfuzyjną do prowadzenie medium w temperaturach -10 do 95°C, PN6, zgodnie z EN ISO 15875. Dodatkowo dwie rury ochronne (niepalna poliolefina) do prowadzenia kabli zasilających/sygnalowych. Elastyczna izolacja termiczna bez CFC wykonana z usieciowanego PE-X o zamkniętej strukturze mikrokomórek. Powłoka zewnętrzna z trapezowanego HPDE. Możliwość zamawiania w metrach, maksymalna długość zwoju 100 m.



nr fabr.	DN PEX/ grubość	DN	Ø średnica zewnętrzna	cena PLN/m
MQ12525C3225EWI	2 x 25 / 2,3	2 x 20	125	322,55
MQ12532C3225EWI	2 x 32 / 2,9	2 x 25	125	349,94
MQ16032C3225EWI	2 x 32 / 2,9	2 x 25	160	426,09
MQ16040C32EWI	2 x 40 / 3,7	2 x 32	160	512,67
MQ20050C40EWI	2 x 50 / 4,6	2 x 40	200	na zapytanie

Zakończenie rury z PE-HD

nr fabr.	DN PEX/ grubość	DN	Ø średnica zewnętrzna	cena PLN/m
MSQ125253225	2 x 25 / 2,3	2 x 20	125	na zapytanie
MSQ125323225	2 x 32 / 2,9	2 x 25	125	67,96
MSQ160323225	2 x 32 / 2,9	2 x 25	160	78,54
MSQ1604032	2 x 40 / 3,7	2 x 32	160	na zapytanie
MSQ200504040	2 x 50 / 4,6	2 x 40	200	na zapytanie



Kapturek ochronny z EPDM

nr fabr.	DN	Ø średnica zewnętrzna	cena PLN/m
MGQ1251832	20-25	125	na zapytanie
MGQ1601832	32-40	160	476,07
MGQ2002550	25-50	200	na zapytanie



Do rur PEX systemu MICROFLEX HP stosować złączki MJ341 oraz inne kształtki systemu PN6 (rozdział 10.2) oraz punkty stałe MFP (rozdział 10.3).



SYSTEM RUROWY DO INSTALACJI GRZEWCZYCH, CHŁODZĄCYCH I SANITARNYCH**PARAMETRY RURY PEX-A zgodnie z EN ISO 15875, DIN 16892/16893**

Parametry	norma	jednostka	wartość
Gęstość	DIN 53479	kg/m ³	938
Sprężystość 20 °C	DIN 53457	N/mm ²	600
Wytrzymałość na rozciąganie			
20 °C	DIN 53455	N/mm ²	≥ 20-26
80 °C			> 9-13
Wytrzymałość na zginanie			
20 °C	DIN 53455	N/mm ²	≥ 20-26
80 °C			9-13
140 °C			1,6-2,0
Wydłużenie przy rozciąganiu			
20 °C	DIN 53455	%	≥ 400
80 °C			≥ 400
140 °C			≥ 250
Odporność na uderzenia			
20 °C	DIN 53453	KJ/m ²	bez pęknięć
-20 °C			bez pęknięć
Przewodność cieplna	DIN 52612	W/mK	0,35
Współczynnik rozszerzalności liniowej			
20 °C	DIN 43328	1/K	1,4 x 10 ⁻⁴
100 °C			2,0 x 10 ⁻⁴
Przepuszczalność tlenu przy 40 °C	DIN 4726		≥ 0,1 mg/l pro Tag
Chropowatość		mm	0,007
DVGW	W531		
Oporność	DIN 53482	Ω cm	> 10 ¹⁸
Ciepło właściwe	DIN 51005	kJ/kg/K	2,3

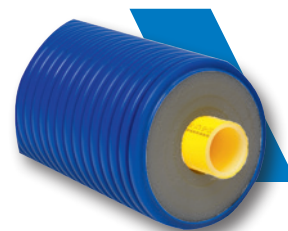
**PARAMETRY IZOLACJI**

Zastosowany materiał izolacyjny wykonany jest z usieciowanej pianki PE o strukturze mikrokomórkowej. Doskonale właściwości izolacyjne zapewnia zamkniętokomórkowa struktura materiału o minimalnej absorpcji wody. Materiał nie zawiera freonu.

Parametry		norma	wartość
Gęstość		ISO 845	30 kg/m ³
Rozciąganie	wzdłuż	ISO 1798	0,30 MPa
	w poprzek		0,25 MPa
Wydłużenie przy zginaniu	wzdłuż	ISO 1798	140%
	w poprzek		145%
Ściskanie	10%		16,6 KPa
	25%	ISO 3386-1	35,7 KPa
	50%		94 KPa
Stabilność termiczna		ISO 2796	95 °C
Odształcenie po 22h, 25%, 23 °C	0,5 h	ISO 1856	16,60%
	24 h		8,10%
Temperatura pracy			-80 bis 110 °C
Pochłanianie wody po 28 dniach		DIN ISO 2896	<3 % objętości
Twardość	Shore A	ISO R.868	12
Przewodność cieplna w temperaturze 40 °C		ASTM C-177	0,0372 W/mK

MICROFLEX UNO PN6

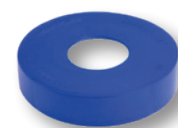
Samokompensujące preizolowane rury do systemów grzewczych, chłodzących i innych (wody pitnej, ścieków) z pojedynczą rurą PEX SDR11 z warstwą dyfuzyjną (DIN 4726), odpowiednie do mediów o temperaturze: -10 – 95°C. PN6 zgodnie z EN ISO 15875. Elastyczna izolacja termiczna bez CFC, wykonana z usieciowionego PE-X o zamkniętej strukturze mikrokomórek. Powłoka zewnętrzna z trapezowanego HPDE. Możliwość zamawiania w metrach, maksymalna długość zwoju 100 m.



nr fabr.	DN PEX/ grubość	DN	Ø średnica zewnętrzna	cena PLN/m
M7525CWI	25/2,3	20	75	154,40
M9032CWI	32/2,9	25	90	192,09
M9040CWI	40/3,7	32	90	213,75
M12525CWI	25/2,3	20	125	232,16
M12532CWI	32/2,9	25	125	269,05
M12540CWI	40/3,7	32	125	297,83
M12550CWI	50/4,6	40	125	335,34
M12563CWI	63/5,8	50	125	391,40
M16032CWI	32/2,9	25	160	330,45
M16040CWI	40/3,7	32	160	336,18
M16050CWI	50/4,6	40	160	369,86
M16063CWI	63/5,8	50	160	418,03
M16075CWI	75/6,8	65	160	433,32
M16090CWI	90/8,2	75	160	536,65
M20075CWI	75/6,8	65	200	601,36
M20090CWI	90/8,2	75	200	739,28
M200110CWI	110/10	90	200	746,03
M200125CWI	125/11,4	100	200	1132,46

Zakończenie rury z PE-HD

nr fabr.	DN	cena PLN/szt
MS7525	20	78,54
MS9032	25	78,54
MS9040	32	78,54
MS12525	20	78,54
MS12532	25	78,54
MS12540	32	78,54
MS12550	40	78,54
MS12563	50	78,54
MS16032	25	78,54
MS16040	32	78,54
MS16050	40	78,54
MS16063	50	78,54
MS16075	65	78,54
MS16090	75	78,54
MS20075	65	78,54
MS20090	75	78,54
MS200110	90	78,54
MS200125	100	78,54


Kapturek ochronny z EPDM

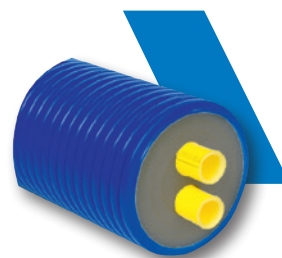
nr fabr.	DN	cena PLN/szt
MG751832	20	147,42
MG901840	25	165,17
MG1254063	32-50	183,36
MG1603250	25-50	197,89
MG1606390	65	197,89
MG20075125	75 - 100	321,10



Do rur PEX systemu MICROFLEX PN6 stosować złączki MJ341 dla PN6 (rozdział 10.2) oraz punkty stałe MFP (rozdział 10.3).

MICROFLEX DUO PN6

Samokompensujące preizolowane rury do systemów grzewczych, chłodzących i innych (wody pitnej, ścieków) z podwójną rurą PEX SDR11 z warstwą dyfuzyjną (DIN 4726), odpowiednie do mediów o temperaturze: -10 – 95°C. PN6 zgodnie z EN ISO 15875. Elastyczna izolacja termiczna bez CFC, wykonana z usieciowionego PE-X o zamkniętej strukturze mikrokomórek. Powłoka zewnętrzna z trapezowanego HPDE. Możliwość zamawiania w metrach, maksymalna długość zwoju 100 m.



nr fabr.	DN PEX/grubość	DN	Ø średnica zewnętrzna	cena PLN/m
MD12525CWI	25/2,3	20	125	259,71
MD12532CWI	32/2,9	25	125	329,30
MD16025CWI	25/2,3	20	160	329,76
MD16032CWI	32/2,9	25	160	386,91
MD16040CWI	40/3,7	32	160	439,53
MD16050CWI	50/4,6	40	160	509,92
MD20050CWI	50/4,6	40	200	651,86
MD20063CWI	63/5,8	50	200	767,74

Zakończenie rury z PE-HD

nr fabr.	DN	cena PLN/szt
MSD12525	20	78,54
MSD12532	25	78,54
MSD16025	20	78,54
MSD16032	25	78,54
MSD16040	32	78,54
MSD16050	40	78,54
MSD20050	40	78,54
MSD20063	50	78,54

**Kapturek ochronny z EPDM**

nr fabr.	DN	cena PLN/szt
MGD1251832	18-32	189,46
MGD1602550	20-25	205,60
MGD2004063	40-50	346,03

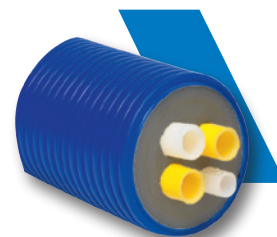


Do rur PEX systemu MICROFLEX PN6 stosować złączki MJ341 dla PN6 (rozdział 10.2) oraz punkty stałe MFP (rozdział 10.3).

MICROFLEX QUADRO PN6

Samokompensujące preizolowane rury do systemów grzewczych, chłodzących, wody pitnej. Dwie rury SDR 11 z warstwą antydyfuzyjną (DIN4726) do mediów o temperaturze: -10 – 95°C. Ciśnienie 6 bar zgodnie z EN ISO 15875.

Dwie rury SDR 7,4 do wody do temperatury 95°C, ciśnienie maks. 10 bar. Elastyczna izolacja termiczna bez CFC, wykonana z usieciwionego PE-X o zamkniętej strukturze mikrokomórek. Powłoka zewnętrzna z trapezowanego HPDE. Możliwość zamawiania w metrach, maksymalna długość zwoju 100 m.



nr fabr.	DN PEX/grubość	DN	Ø średnica zewnętrzna	cena PLN/m
MQ16025C2520SWI	2x25/2,3 1x25/3,5 1x20/2,8	20 20 15	160	606,38
MQ16025C2818SWI	2x25/2,3 1x28/4,0 1x18/2,5	20 20 20 13	160	507,63
MQ16032C2520SWI	2x32/2,9 1x25/3,5 1x20/2,8	25 20 15	160	650,91
MQ16032C2818SWI	2x32/2,9 1x28/4,0 1x18/2,5	25 20 13	160	544,72
MQ16032C3218SWI	2x32/2,9 1x32/4,4 1x18/2,5	25 23 13	160	571,44
MQ16032C3225SWI	2x32/2,9 1x32/4,4 1x25/3,5	25 23 20	160	716,24
MQ20040C4028SWI	2x40/3,7 1x40/5,5 1x28/4,0	32 29 20	200	911,60
MQ20040C4032SWI	2x40/3,7 1x40/5,5 1x32/4,4	32 29 23	200	844,24

Zakończenie rury z PE-HD

nr fabr.	DN	cena PLN/szt
MSQ160252520	20 20 15	78,54
MSQ160252818	20 20 20 13	78,54
MSQ160322520	25 20 15	78,54
MSQ160322818	25 20 13	78,54
MSQ160323218	25 23 13	78,54
MSQ160323225	25 23 20	78,54
MSQ200404028	32 29 20	78,54
MSQ200404032	32 29 23	78,54

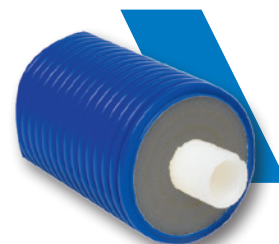

Kapturek ochronny z EPDM

nr fabr.	DN	cena PLN/szt
MGQ1601832	18-32	476,07



SYSTEM RUROWY DO INSTALACJI WODY PITNEJ / CWU**MICROFLEX UNO SANITAR PN10**

Samokompensujące preizolowane rury do systemów wody pitnej z pojedynczą rurą PEX SDR7,4 z warstwą dyfuzyjną (DIN 4726), odpowiednie do mediów o temperaturze: -10 – 95°C. PN10 zgodnie z EN ISO 15875. Elastyczna izolacja termiczna bez CFC, wykonana z usieciowanego PE-X o zamkniętej strukturze mikrokomórek. Powłoka zewnętrzna z trapezowanego HPDE. Możliwość zamawiania w metrach, maksymalna długość zwoju 100 m.



nr fabr.	DN PEX/ grubość	DN	Ø średnica zewnętrzna	cena PLN/m
M7522SWI	22/3,0	16	75	163,84
M7525SWI	25/3,5	20	75	160,56
M7528SWI	28/4,0	20	75	165,10
M7532SWI	32/4,4	23	75	204,95
M9018SWI	18/2,5	13	90	164,46
M9032SWI	32/4,4	23	90	206,52
M9040SWI	40/5,5	32	90	291,83
M12525SWI	25/3,5	18	125	238,85
M12528SWI	25/3,5	20	125	238,88
M12532SWI	32/4,4	23	125	258,47
M12540SWI	40/5,5	32	125	368,46
M12550SWI	50/6,9	40	125	441,33
M12563SWI	63/8,7	45	125	470,25
M16032SWI	32/4,4	23	160	335,38
M16040SWI	40/5,5	32	160	383,01
M16050SWI	50/6,9	36	160	456,72
M16063SWi	63/8,7	45	160	558,30
M16075SWI	75/10,3	65	160	642,39
M20075SWI	75/10,3	65	200	726,51
M20090SWI	90/12,3	75	200	938,26
M200110SWI	110/15,1	80	200	1097,39

Zakończenie rury z PE-HD

nr fabr.	DN	cena PLN/szt
MS7522	16	78,54
MS7525	20	78,54
MS7528	20	78,54
MS7532	23	78,54
MS9018	13	78,54
MS9032	23	78,54
MS9040	32	78,54
MS12525	18	78,54
MS12528	20	78,54
MS12532	23	78,54
MS12540	32	78,54
MS12550	40	78,54
MS12563	50	78,54
MS16032	23	78,54
MS16040	32	78,54
MS16050	36	78,54
MS16063	45	78,54
MS16075	65	78,54
MS20075	65	78,54
MS20090	65	78,54
MS200110	65	78,54



Kapturek ochronny z EPDM

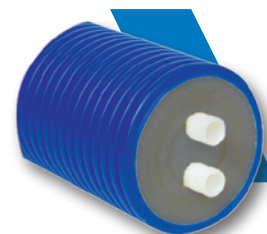
nr fabr.	DN	cena PLN/szt
MG751832	16,20,23	147,42
MG901840	13,23,32	165,17
MG1254063	32,40,50	183,36
MG1603250	23, 32, 36	197,89
MG1606390	36,45	197,89
MG20075125	65	321,10



Do rur PEX systemu MICROFLEX PN10 stosować złączki MJ341 dla PN10 (rozdział 10.2) oraz punkty stałe MFP (rozdział 10.3).

MICROFLEX DUO SANITAR PN10

Samokompensujące preizolowane rury do systemów wody pitnej z podwójną rurą PEX SDR7,4 z warstwą dyfuzyjną (DIN 4726), odpowiednie do mediów o temperaturze: -10 – 95°C. PN10 zgodnie z EN ISO 15875. Elastyczna izolacja termiczna bez CFC, wykonana z usieciowionego PE-X o zamkniętej strukturze mikrokomórek. Powłoka zewnętrzna z trapezowanego HPDE. Możliwość zamawiania w metrach, maksymalna długość zwoju 100 m.



nr fabr.	DN PEX/grubość	DN	Ø średnica zewnętrzna	cena PLN/m
MD1252818SWI	1x28/4,0 1x18/2,5	20-13	125	288,91
MD1252520SWI	25/3,5 20/2,8	20-15	125	255,53
MD1253222SWI	1x32/4,4 1x22/3,0	23-16	125	320,26
MD1253225SWI	32/4,4 25/3,5	23 -20	125	300,71
MD16025SWI	2x25/3,5	20	160	342,71
MD1603218SWI	1x32/4,4 1x18/2,5	23-13	160	373,40
MD1603225SWI	1x32/4,4 1x25/3,5	23 20	160	418,20
MD1603228SWI	1x32/4,4 1x28/4,0	23-20	160	427,56
MD1604025SWI	1x40/5,5 1x25/3,5	32 20	160	478,51
MD1604028SWI	1x40/5,5 1x28/4,0	32-20	160	484,03
MD1604032SWI	1x40/5,5 1x32/4,4	32-23	160	476,39
MD1605025SWI	1x50/6,9 1x25/3,5	40 20	160	643,68
MD1605032SWI	1x50/6,9 1x32/4,4	40 23	160	678,74
MD1605040SWI	1x50/6,9 1x40/5,5	40-32	160	715,67
MD20063SWI	2x63/8,7	45	200	826,82

Zakończenie rury z PE-HD

nr fabr.	DN	cena PLN/szt
MSD1252818	20-13	78,54
MSD1252520	20-15	78,54
MSD1253222	23-16	78,54
MSD1253225	23 -20	78,54
MSD16025	20	78,54
MSD1603218	23-13	78,54
MSD1603225	23 20	78,54
MSD1603228	23-20	78,54
MSD1604025	32 20	78,54
MSD1604028	32-20	78,54
MSD1604032	32-23	78,54
MSD1605025	40 20	78,54
MSD1605032	40 23	78,54
MSD1605040	40-32	78,54
MSD20063	45	78,54

**Kapturek ochronny z EPDM**

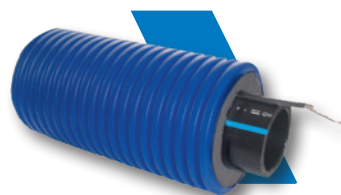
nr fabr.	DN	cena PLN/szt
MGD1251832	20 13,23 16	189,46
MGD1602550	20-40	205,60
MGD2004063	32-50	346,03



Do rur PEX systemu MICROFLEX PN10 stosować złączki MJ341 PN10 (rozdział 10.2) oraz punkty stałe MFP (rozdział 10.3).

SYSTEM RUROWY COOL DO INSTALACJI CHŁODZĄCYCH
MICROFLEX COOL UNO z kablem grzejnym, PN16

Samokompensujące preizolowane rury do systemów chłodzących z pojedynczą rurą PE-HD SDR11 wraz z samoregulującym kablem grzejnym, odpowiednie do mediów o temperaturze: do 25°C (zimna woda, czynniki chłodzące). PN16 zgodnie z EN ISO 15875. Elastyczna izolacja termiczna bez CFC, wykonana z usieciowionego PE-X o zamkniętej strukturze mikrokomórek. Powłoka zewnętrzna z trapezowanego HPDE. Możliwość zamawiania w metrach, maksymalna długość zwoju 100 m.

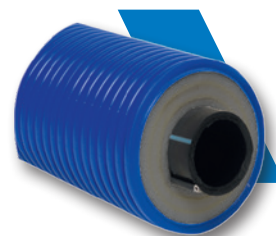


nr fabr.	DN PEX/grubość	DN	Ø średnica zewnętrzna	cena PLN/m
MV7532PEWI	32/2,9	25	75	264,31
MV9040PEWI	40/3,7	32	90	311,49
MV12550PEWI	50/4,6	40	125	325,65
MV12563PEWI	63/5,8	50	125	348,02
MV16075PEWI	75/6,8	65	160	415,96
MV16090PEWI	90/8,2	75	160	444,41
MV200110PEWI	110/1,0	90	200	649,05
MV200125PEWI	125/11,4	100	200	703,54

MICROFLEX COOL UNO bez kabla, PN16

Samokompensujące preizolowane rury do systemów chłodzących/wodnych z pojedynczą rurą PE-HD SDR11, odpowiednie do mediów o temperaturze: do 25°C. PN16 zgodnie z EN ISO 15875. Elastyczna izolacja termiczna bez CFC, wykonana z usieciowionego PE-X o zamkniętej strukturze mikrokomórek. Powłoka zewnętrzna z trapezowanego HPDE.

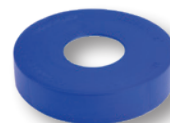
Możliwość zamawiania w metrach, maksymalna długość zwoju 100 m.



nr fabr.	DN PEX/grubość	DN	Ø średnica zewnętrzna	cena PLN/m
M9032PEWI	32/2,9	25	90	123,88
M9040PEWI	40/3,7	32	90	149,29
M12550PEWI	50/4,6	40	125	174,39
M12563PEWI	63/5,8	50	125	193,49
M16075PEWI	75/6,8	65	160	279,13
M16090PEWI	90/8,2	75	160	305,47
M200110PEWI	110/1,0	90	200	490,75
M200125PEWI	125/11,4	100	200	544,21

Zakończenie rury z PE-HD

nr fabr.	DN	cena PLN/szt
MS7532	25	78,54
MS9032	25	78,54
MS9040	32	78,54
MS12550	40	78,54
MS12563	50	78,54
MS16075	65	78,54
MS16090	75	78,54
MS200110	90	78,54
MS200125	100	78,54


Kapturek ochronny z EPDM

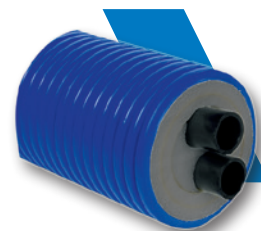
nr fabr.	DN	cena PLN/szt
MG751832	25	147,42
MG901840	32	165,17
MG1254063	40 50	183,36
MG1606390	65 75	197,89
MG20075125	90 100	321,10



Do rur PE systemu MICROFLEX COOL PN16 stosować złączki z mosiądzu MJ341 PN16 lub z tworzywa MPP341 (rozdział 10.2).

MICROFLEX COOL DUO, PN16

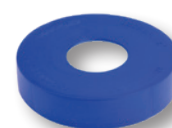
Samokompensujące preizolowane rury do systemów chłodzących/wodnych z podwójną rurą PE-HD SDR11, odpowiednie do mediów o temperaturze: do 25°C (woda pitna, medium chłodzące). PN16 zgodnie z EN ISO 12201. Elastyczna izolacja termiczna bez CFC, wykonana z usieciowanego PE-X o zamkniętej strukturze mikrokomórek. Powłoka zewnętrzna z trapezowanego HPDE. Możliwość zamawiania w metrach, maksymalna długość zwoju 100 m.



nr fabr.	DN PEX/grubość	DN	Ø średnica zewnętrzna	cena PLN/m
MD12532PEWI	32/2,9	25	125	259,42
MD16040PEWI	40/3,7	32	160	341,04
MD16050PEWI	50/4,6	40	160	385,03
MD20063PEWI	63/5,8	50	200	321,10

Zakończenie rury z PE-HD

nr fabr.	DN	cena PLN/szt
MSD12532	25	78,54
MSD16040	32	78,54
MSD16050	40	78,54
MSD20063	50	78,54

**Kapturek ochronny z EPDM**

nr fabr.	DN	cena PLN/szt
MGD1251832	25	189,46
MGD1602550	32	205,60
MGD2004063	50	346,03



Do rur PE systemu MICROFLEX COOL PN16 stosować złączki z mosiądzu MJ341 PN16 lub z tworzywa MPP341 (rozdział 10.2).

Osprzęt do kabla grzewczego

nr fabr.	opis	cena PLN/szt
MVTH	termostat	na zapytanie
MVBOX	puszka rozgałęziowa	na zapytanie
MVKITGR10W	zestaw izolacyjny do 10W	na zapytanie
MVKITGR18W	zestaw izolacyjny do 18W	na zapytanie
MVKITM10W	1 x MVBOX +2 x MVKITGR10W	na zapytanie
MVKITM18W	1 x MVBOX +2 x MVKITGR18W	na zapytanie
MVKITT10W	1 x MVBOX +3 x MVKITGR10W	na zapytanie
MVKITT18W	1 x MVBOX +3 x MVKITGR18W	na zapytanie

Pozostałe informacje techniczne dostępne na zapytanie/w katalogu technicznym.

Rozdział 10.2

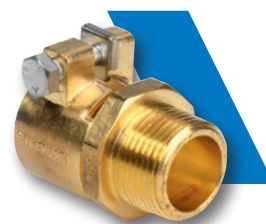
Złączki do rur PEX

ZŁĄCZKI MOSIĘŻNE DO SYSTEMU MICROFLEX PN 6 I MICROFLEX COOL PN16

MJ341

Zakończenie rury PEX z mosiądzu .

nr fabr.	PEX/grubość	gz	cena PLN/szt
MJ3413425/23	25/2,3	3/4"	118,19
MJ3414432/29	32/2,9	1"	171,76
MJ3415440/37	40/3,7	1 1/4"	288,28
MJ3416450/46	50/4,6	1 1/2"	422,95
MJ341263/58	63/5,8	2"	482,61
MJ34121275/68	75/6,8	2 1/2"	595,02
MJ341390/82	90/8,2	3"	897,22
MJ3414110/10	110/10	4"	1139,52
MJ3414125/114	125/11,4	4"	1699,14



S6

Zakończenie rury PEX z mosiądzu i stali do spawania .

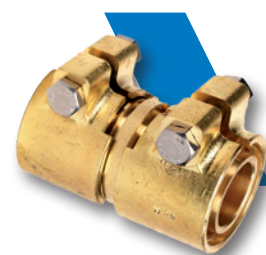
nr fabr.	PEX/grubość	DN	Ø tulei do spawania	cena PLN/szt
MJ3412725/23L	25/2,3	3/4"	21,5	115,30
MJ3413332/29L	32/2,9	1"	27	163,94
MJ3414240/37L	40/3,7	1 1/4"	36	300,46
MJ3414550/46L	50/4,6	1 1/2"	42	418,86
MJ3415763/58L	63/5,8	2"	53	488,64
MJ3417675/68L	75/6,8	2 1/2"	68	613,81
MJ3418990/82L	90/8,2	3"	80	778,78
MJ341110110/10L	110/10,0	4"	105	1290,37
MJ341114125/114	125/11,4	4"	105	2627,77



MJ270

Nypel mosiężny do rur PEX / PEX.

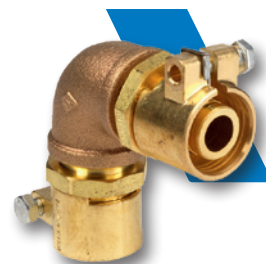
nr fabr.	PEX/grubość	DN	cena PLN/szt
MJ27025/23	25/2,3	3/4"	204,71
MJ27032/29	32/2,9	1"	260,27
MJ27040/37	40/3,7	1 1/4"	480,72
MJ27050/46	50/4,6	1 1/2"	601,24
MJ27063/58	63/5,7	2"	839,94
MJ27075/68	75/6,9	2 1/2"	1381,25
MJ27090/82	90/8,2	3"	1981,74
MJ270110/10	110/10	4"	2701,19
MJ270125/114	125/11,4	4"	3713,56



MJ90

Kolano mosiężne do rur PEX / PEX .

nr fabr.	PEX/grubość	DN	cena PLN/szt
MJ9025/23	25/2,3	3/4"	293,03
MJ9032/29	32/2,9	1"	437,81
MJ9040/37	40/3,7	1 1/4"	719,18
MJ9050/46	50/4,6	1 1/2"	1037,59
MJ9063/58	63/5,8	2"	1350,70
MJ9075/68	75/6,8	2 1/2"	2271,24
MJ9090/82	90/8,2	3"	2432,09
MJ90110/10	110/10	4"	3325,51
MJ90125/114	125/11,4	4"	4237,91

**MJ130**

Trójnik mosiężny do rur PEX.

nr fabr.	Ø podłączeń	PEX/grubość	cena PLN/szt
MJ13025/23	25-25-25	25/2,3	432,37
MJ13032/29	32-32-32	32/2,9	639,26
MJ1304032/37	40-32-40	40/3,7+32/2,9	941,91
MJ13040/37	40-40-40	40/3,7	962,35
MJ1305040/46	50-40-50	50/4,6+40/3,7	1335,54
MJ13050/46	50-50-50	50/4,6	1511,55
MJ1306350/58	63-50-63	63/5,8+50/4,6	1614,81
MJ13063/58	63-63-63	63/5,8	1731,38
MJ13075/68	75-75-75	75/6,8	2322,95
MJ13090/82	90-90-90	90/8,2	3488,78
MJ130110/10	110-110-110	110/10	5280,24
MJ130125/114	125-125-125	125/11,4	7032,98



ZŁĄCZKI MOSIĘŻNE DO SYSTEMU MICROFLEX SANITAR PN 10

MJ341

Zakończenie rury PEX z mosiądzu.

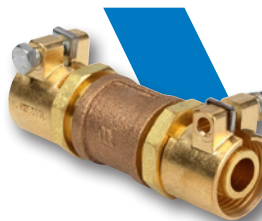
nr fabr.	Ø PEX/grubość	DN	cena PLN/szt
MJ3411218/25	18/2,5	1/2"	506,50
MJ3413420/28	20/2,8	3/4"	101,77
MJ3413422/30	22/3,0	3/4"	101,81
MJ3413425/35	25/3,5	3/4"	124,41
MJ3414428/40	28/4,0	1"	151,64
MJ3414432/44	32/4,4	1"	167,24
MJ3415440/55	40/5,5	1 1/4"	284,97
MJ3416450/69	50/6,9	1 1/2"	421,74
MJ341263/87	63/8,7	2"	490,96
MJ34121275/103	75/10,3	2 1/2"	623,75
MJ341390/123	90/12,3	3"	961,58
MJ3414110/151	110/15,1	4"	1403,43



MJ270

Nypel mosiężny do rur PEX / PEX.

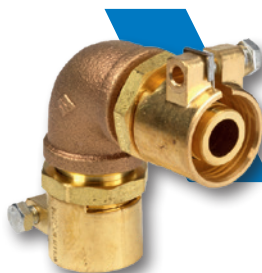
nr fabr.	Ø PEX/grubość	gz	cena PLN/szt
MJ27025/35	25/3,5	2/4"	301,44
MJ27032/44	32/4,4	1"	406,11
MJ27040/55	40/5,5	1 1/4"	677,27
MJ27050/69	50/6,9	1 1/2"	981,58
MJ27063/87	63/8,7	2"	1954,79
MJ27075/103	75/10,3	2 1/2"	1504,69
MJ27090/123	90/12,3	3"	2307,65
MJ270110/151	110/15,1	4"	3529,41



MJ90

Kolano mosiężne do rur PEX / PEX .

nr fabr.	Ø PEX/grubość	cena PLN/szt
MJ9025/35	25/3,5	311,17
MJ9032/44	32/4,4	428,78
MJ9040/55	40/5,5	721,68
MJ9050/69	50/6,9	1049,96
MJ9063/87	63/8,7	1386,95
MJ9075/103	75/10,3	1759,27
MJ9090/123	90/12,3	2536,76
MJ90110/151	110/15,1	3846,15



MJ130

Trójnik mosiężny do rur PEX.

nr fabr.	Ø PEX/grubość	Ø przyłączy	cena PLN/szt
MJ13025/35	25/3,5	25-25-25	459,49
MJ13032/44	32/4,4	32-32-32	625,73
MJ1304032/55	40/5,5+32/3,5	40-32-40	940,04
MJ13040/55	40/5,5	40-40-40	1072,89
MJ1305040/46	50/6,9+40/5,5	50-40-50	1335,54
MJ13050/69	50/6,9	50-50-50	1530,01
MJ1306350/87	63/8,7+50/6,9	63-50-63	1650,81
MJ13063/87	63/8,7	63-63-63	1756,46
MJ13075/103	75/10,3	75-75-75	2524,46
MJ13090/123	90/12,3	90-90-90	3662,02
MJ130110/151	110/15,1	110-110-110	6009,87



ZŁĄCZKI Z TWORZYWA SZTUCZNEGO DO MICROFLEX COOL PN10/PN16

MPP341

Złączka z gwintem zew. do rury PEX.

nr fabr.	Ø PEX/grubość	gz	PN	cena PLN/szt
MPP3414432/29	32/2,9	1"	16	39,62
MPP3415440/37	40/3,7	1 1/4"	16	88,08
MPP3416450/46	50/4,6	1 1/2"	16	95,70
MPP341263/58	63/5,8	2"	16	148,63
MPP34121275/68	75/6,8	2 1/2"	10	267,33
MPP341390/82	90/8,2	3"	10	304,94
MPP3414110/10	110/10,0	4"	10	770,12
MPP3414125/114	125 x 11,4	4"	10	na zapytanie

**MPP270**

Nypel do łączenia rur PEX.

nr fabr.	Ø PEX/grubość	PN	cena PLN/szt
MPP27032/29	32/2,9	16	71,09
MPP27040/37	40/3,7	16	142,23
MPP27050/46	50/4,6	16	187,01
MPP27063/58	63/5,8	16	271,75
MPP27075/68	75/6,8	10	415,57
MPP27090/82	90/8,2	10	531,90
MPP270110/10	110/10,0	10	1153,35

**MPP90**

Kolano do rur PEX.

nr fabr.	Ø PEX/grubość	PN	cena PLN/szt
MPP9032/29	32/2,9	16	63,46
MPP9040/37	40/3,7	16	129,33
MPP9050/46	50/4,6	16	187,01
MPP9063/58	63/5,8	16	244,33
MPP9075/68	75/6,8	10	416,78
MPP9090/82	90/8,2	10	766,48
MPP90110/10	110/10,0	10	1297,10

**MPP130**

Trójnik do łączenia rur PEX.

nr fabr.	Ø PEX/grubość	PN	cena PLN/szt
MPP13032/29	32/2,9	16	97,80
MPP13040/37	40/3,7	16	176,58
MPP13050/46	50/4,6	16	233,04
MPP13063/58	63/5,8	16	352,65
MPP13075/68	75/6,8	10	691,80
MPP13090/82	90/8,2	10	942,94
MPP130110/10	110/10,0	10	1673,39



Rozdział 10.3

Inne akcesoria systemu MICROFLEX

ANTI-SEIZE COPPER

Pasta adhezyjna do złązek na bazie miedzi.

nr fabr.		cena PLN/szt
MICRO-LUBRI	30 g LOCTITE8065	142,80



MFP

Nypel mosiężny do wykonania punktów stałych PN 6 /10 /16.

nr fabr.	DN	cena PLN/szt
MFP34	3/4"	82,43
MFP44	1"	130,50
MFP54	1 1/4"	258,09
MFP64	1 1/2"	285,59
MFP2	2"	429,86
MFP212	2 1/2"	547,78
MFP3	3"	844,03
MFP4	4"	1399,34



VW270

Mufa mosiężna PN 6 /10 /16.

nr fabr.	DN	cena PLN/szt
VW27034	3/4"	51,72
VW27044	1"	46,97
VW27054	1 1/4"	72,11
VW27064	1 1/2"	142,02
VW2702	2"	159,91
VW270212	2 1/2"	333,27
VW2703	3"	384,49
VW2704	4"	722,78



VW90

Kolano mosiężne PN 6 /10 /16.

nr fabr.	DN	cena PLN/szt
VW9034	3/4"	42,88
VW9044	1"	55,36
VW9054	1 1/4"	92,76
VW9064	1 1/2"	209,07
VW902	2"	202,58
VW90212	2 1/2"	511,78
VW903	3"	613,61
VW904	4"	1039,45



VW130

Trójnik gw / gw, z mosiądzu PN 6 /10 /16.

nr fabr.	DN	cena PLN/szt
VW13034	3/4"	67,76
VW13044	1"	73,57
VW13054	1 1/4"	143,22
VW13064	1 1/2"	188,62
VW1302	2"	243,17
VW130212	2 1/2"	653,28
VW1303	3"	777,32
VW1304	4"	1799,71


VW241

Nypel redukcyjny gz / gw, PN 6 /10 /16.

nr fabr.	GZ	GW	cena PLN/szt
VW2414434	1"	3/4"	36,55
VW2415434	1 1/4"	3/4"	67,76
VW2415444	1 1/4"	1"	52,12
VW2416434	1 1/2"	3/4"	170,19
VW2416444	1 1/2"	1"	85,05
VW2416454	1 1/2"	1 1/4"	77,37
VW241234	2"	3/4"	203,96
VW241244	2"	1"	163,19
VW241254	2"	1 1/4"	132,61
VW241264	2"	1 1/2"	132,61
VW24121254	2 1/2"	1 1/4"	572,59
VW24121264	2 1/2"	1 1/2"	400,82
VW2412122	2 1/2"	2"	343,59
VW241344	3"	1"	1114,96
VW241354	3"	1 1/4"	1139,57
VW241364	3"	1 1/2"	1121,81
VW24132	3"	2"	780,66
VW2413212	3"	2 1/2"	507,41
VW24142	4"	2"	1463,91
VW2414212	4"	2 1/2"	1408,50
VW24143	4"	3"	983,76


VW280

Nypel mosiężny, gz / gz, PN 6 /10 /16.

nr fabr.	DN	cena PLN/szt
VW28034	3/4"	28,14
VW28044	1"	37,10
VW28054	1 1/4"	63,00
VW28064	1 1/2"	96,34
VW2802	2"	124,73
VW280212	2 1/2"	194,84
VW2803	3"	508,11
VW2804	4"	909,72



VW290

Zatyczka mosiężna, gz, PN 6 /10 /16.

nr fabr.	DN	cena PLN/szt
VW29034	3/4"	20,91
VW29044	1"	21,22
VW29054	1 1/4"	35,25
VW29064	1 1/2"	74,02
VW2902	2"	77,82
VW290212	2 1/2"	353,66
VW2903	3"	539,75
VW2904	4"	1314,27


MDF

Kolnierz ze stali nierdzewnej PN 6/10.

nr fabr.	DN	cena PLN/szt
MDF34	3/4"	147,59
MDF44	1"	164,54
MDF54	1 1/4"	180,10
MDF64	1 1/2"	416,60
MDF2	2"	320,45
MDF212	2 1/2"	416,60
MDF3	3"	362,12
MDF4	4"	445,24


MK-UNO

Kapturki ochronne termokurczliwe, do rur Microflex UNO.

nr fabr.	śred. zewn mm	DN	cena PLN/szt
MK2000	75	25	233,62
MK2100	75/90	32 40	282,06
MK2200	125	40 50	288,15
MK2400	125	63	361,34
MK2340	160	40 50	397,24
MK2500	160	63-90	421,74
MK2600	200	75-125	430,68


MK-DUO

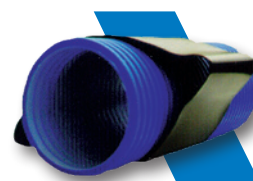
Kapturki ochronne termokurczliwe, do rur Microflex DUO.

nr fabr.	śred. zewn mm	DN	cena PLN/szt
MK3250-P604	125	25, 20; 2x 25; 32 25	662,66
MK3350-01	160	25,32 ; 2x32; 2x25	891,10
MK3280	125	2x32	1040,62
MK3350-02	160	2x40; 40 25	987,90
MK3360-01	160	50,25	1210,95
MK3350-03	160-200	2x50	1076,44
MK3350-05	200	2x63	1093,04


MMDV

Przejście przez przegrodę.

nr fabr.	Ø wiercenia	śred. zew mm	cena PLN/szt
MMDV75	210	75	na zapytanie
MMDV75/90	210	75	229,57
MMDV90	210	90	229,57
MMDV125	260	125	259,26
MMDV160	300	160	296,04
MMDV200	350	200	329,44



Instrukcja zastosowanie i montażu dostępną na zapytanie.

LS / MICRO SEAL

Przejdzie przez przegrodę, szczelne do ciśnienia 3 bar.

nr kat.	Średnica d _{zew} rury osłonowej (mm)	Otwór (mm)	Moment zacisku (Nm) Max.	cena PLN/szt
9LS200	75	100 - 102	2	421,08
7LS300	75	110 - 115	6	701,76
8LS300	90	128 - 132	6	793,77
9LS315	90	134 - 136	6	1230,70
7LS475	125	194 - 210	20	1905,90
6LS325	125	175 - 180	6	1045,73
7LS325	160	209 - 212	6	1197,73
7LS400	160	240 - 245	20	1898,75
13LS300	160	200 - 202	6	1254,14
9LS325	200	250 - 255	6	1540,09
8LS400	200	275 - 282	20	2169,96
10LS575	200	301 - 320	50	4965,82



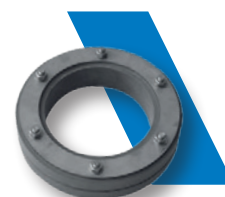
MICRO PRESS

Przejdzie przez przegrodę. Dostępne do wszystkich średnic zewnętrznych rur MICROFLEX. Wykonania 2 x 40 mm i 1 x 40 mm. Elastyczna guma umożliwia minimalny moment obrotowy i minimalizuje ryzyko odkształcenia rury preizolowanej. Zgodna z MFPA do 5 bar. Umożliwia przemieszczanie, zginanie rury.

MICRO PRESS STANDARD 1 x 40 mm

Płyty ze stali nierdzewnej, śruby S304, guma EPDM.

nr fabr.	Ø wiercenia	Ø średnica zewnętrzna	cena PLN/szt
M10527	125	75	na zapytanie
M10532	150	75	na zapytanie
M10534	150	90	na zapytanie
M10540	200	90	na zapytanie
M10543	200	125	na zapytanie
M10553	250	160	2163,63
M10557	250	200	2163,63
M10567	300	200	na zapytanie



MICRO PRESS SPLIT

Płyty ze stali nierdzewnej, śruby S304, guma EPDM.

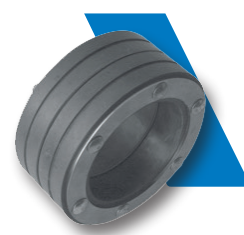
nr fabr.	Ø wiercenia	Ø średnica zewnętrzna	cena PLN/szt
M10627	125	75	na zapytanie
M10632	150	75	na zapytanie
M10634	150	90	na zapytanie
M10641	200	90	na zapytanie
M10643	200	125	na zapytanie
M10653	250	160	na zapytanie
M10653	250	200	na zapytanie
M10667	300	200	na zapytanie



MICRO PRESS STANDARD 2 x 40 mm

Płyty ze stali nierdzewnej, śruby S304, guma EPDM.

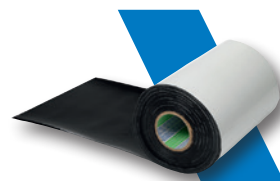
nr fabr.	Ø wiercenia	Ø średnica zewnętrzna	cena PLN/szt
M10701	125	75	na zapytanie
M10705	150	75	na zapytanie
M10706	150	90	na zapytanie
M10709	200	90	na zapytanie
M10711	200	125	na zapytanie
M10718	250	160	na zapytanie
M10722	250	200	na zapytanie
M10727	300	200	na zapytanie



MH

Taśma naprawcza, długość 10m.

nr fabr.	opis	szerokość mm	cena PLN/szt
MHB200	na ciepło	200	1019,26
MMDV90	na zimno	150	3204,62


MTR

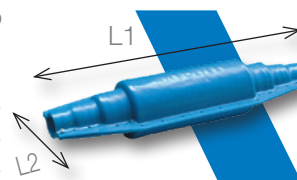
Taśma ostrzegawcza do oznaczania trasy rur w wykopie szerokość 8cm, długość 250m.

nr fabr.	opis	wymiary	cena PLN/szt
MTRW	woda	250m x 0,08	569,58
MTRW50	woda	50 m	na zapytanie
MTRB	woda z kablem grzejnym	250m x 0,08	569,58


MM

Zestaw izolacyjny do prostych połączeń (w zestawie izolacja, masa uszczelniająca, zestaw śrub ze stali nierdzewnej).

nr fabr.	Ø zewn. mm	L1 mm	L2 mm	cena PLN/szt
MM129075	125/90/75	960	290	1301,67
MM201612	200/160/125	1170	345	1522,58


MM

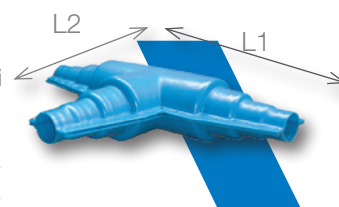
Zestaw izolacyjny do prostych połączeń (materiał termokurczliwy).

nr fabr.	długość	Ø zewn. mm	cena PLN/szt
MM75/90	700 mm	75-90	399,79
MM125	850 mm	125	495,30
MM160	1000 mm	160	801,15
MM200	1000 mm	200	739,62


MT

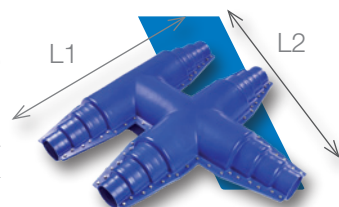
Zestaw izolacyjny do trójników (w zestawie izolacja, masa uszczelniająca, zestaw śrub ze stali nierdzewnej).

nr fabr.	Ø zewn. mm	L1 mm	L2 mm	cena PLN/szt
MT129075	125/90/75	960	590	1733,95
MT201612	200/160/125	1170	750	1840,69


MDT

Zestaw izolacyjny do izolacji podwójnych trójników (w zestawie izolacja, masa uszczelniająca, zestaw śrub ze stali nierdzewnej).

nr fabr.	Ø zewn. mm	L1 mm	L2 mm	cena PLN/szt
MDT201612	200/160/125	1200	1200	3282,66



MH

Zestaw izolacyjny do izolacji kolan (w zestawie izolacja, masa uszczelniająca, zestaw śrub ze stali nierdzewnej).

nr fabr.	Ø zewn. mm	L x B x H mm	cena PLN/szt
MH201612	200/160/125	740x740x270	1645,12


MBR

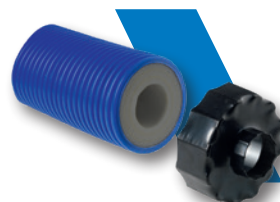
Zestaw izolacyjny do izolacji połączenia dwóch rur z rurą podwójną (w zestawie izolacja, masa uszczelniająca, zestaw śrub ze stali nierdzewnej).

nr fabr.	Ø zewn. mm	L x W x H mm	opis	cena PLN/szt
MBR201612	200/160/125	1170X460X230	IN: 200/160/125, OUT: 160/125	2275,31


MR

Redukcja z 160 mm na mniejszą średnicę, w zestawie MM201612 i MT201612, długość 1m.

nr fabr.	opis	cena PLN/szt
MR24116075	redukcja z 160 na 75/90mm	833,19


MIS

Studzienka rewizyjna z 6 przyłączami (w zestawie izolacja, masa uszczelniająca, zestaw śrub ze stali nierdzewnej). MIS-D w zestawie śruby, silikon.

nr fabr.	Ø zewn. mm	Ø zewn. mm	wysokość mm	cena PLN/szt
MIS	200/160/125	810	770	3860,60


MHM

Mufy izolacyjne do naprawy płaszcza zewnętrznego rur Microflex / do izolacji wejść do studzienki rewizyjnej.

nr fabr.	Ø zewn. mm	szerokość	cena PLN/szt
MHM75/90	75-90	220	86,45
MHM125	125	220	104,79
MHM160	160	220	117,35
MHM200	200	220	135,15
MHM235	200	220	162,08



Rozdział 11

Armatura do instalacji
gazowych i olejowych



Zawory bezpieczeństwa, szybkozamykające, odcinające i inna armatura do instalacji gazu ziemnego (metan), LPG, powietrza oraz instalacji oleju opałowego, napędowego itp.

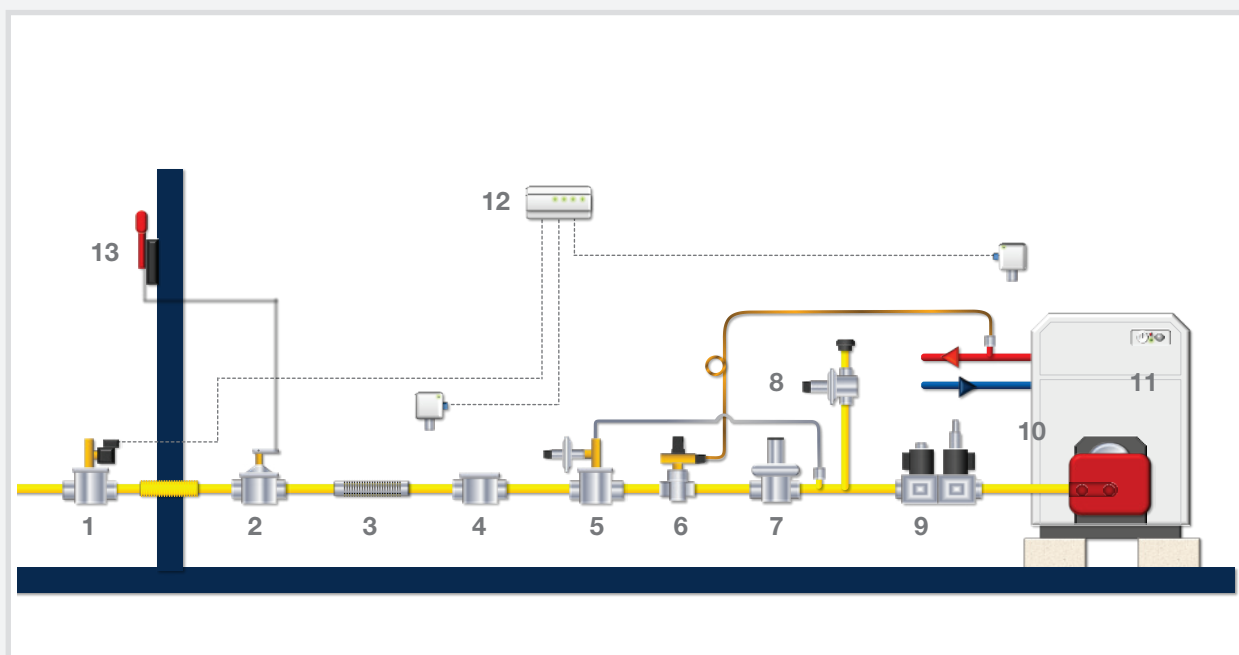
WATTS®

Rozdział 11.1

Armatura do instalacji gazowych

WSKAZÓWKA TECHNICZNA

SCHEMAT ZASTOSOWANIA ARMATURY GAZOWEJ



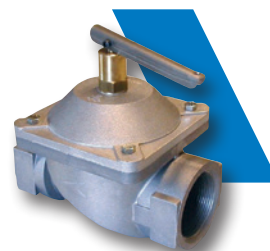
- | | |
|--|--|
| 1. Zawór elektromagnetyczny z ręcznym odblokowaniem | 8. Zawory nadmiarowe- upustowe |
| 2. Ręczne zawory ocięcia paliwa z dźwignią ręczną | 9. Podwójne zawory elektromagnetyczne ON/OFF |
| 3. Kompensator drgań | 10. Palnik gazowy |
| 4. Filtr gazu | 11. Kocioł |
| 5. Zawór bezpieczeństwa odcinający powyżej maks. ciśnienia | 12. Detektor/czujnik wycieku gazu |
| 6. Zawory elektromagnetyczne odcinające dopływ gazu | 13. Dźwignia odcięcia gazu |
| 7. Regulatory (reduktory) ciśnienia | |

Nie wszystkie przedstawione na schemacie produkty są ujęte w katalogu, pozostałe produkty i wykonania na zapytanie. Obszerniejszy asortyment armatury gazowej do znalezienia w katalogu.

RĘCZNE ZAWORY ODCIĘCIA PALIWA WŁĄCZ/WYŁĄCZ
JH

Zawór ON/OFF ręcznie sterowany za pomocą linki i dźwigni przeciwpożarowej serii LACPT. Korpus z aluminium. Dźwignia ze stali nierdzewnej. PN 6 bar. Temperatura w pomieszczeniu: -10 - 60°C. Maksymalna temperatura paliwa: 80°C. Do gazu ziemnego, metanu, LPG, oleju napędowego i oleju opałowego. Połączenia kołnierzowe ISO 7005/2.

nr fabr.	typ	średnica	PN	cena PLN/szt
006.0170.000	JH15	1/2"	6	789,56
006.0171.000	JH20	3/4"	6	789,62
006.0172.000	JH25	1"	6	789,62
006.0173.000	JH32	1 1/4"	6	1058,93
006.0174.000	JH40	1 1/2"	6	675,05
006.0175.000	JH50	2"	6	830,84
006.0176.100	JH65	DN 65	6	2485,89
006.0177.100	JH80	DN 80	6	2570,38
006.0178.000	JH100	DN 100	6	3161,01
006.0179.000	JH125	DN 125	6	6295,97
006.0180.000	JH150	DN 150	6	6295,97


LACPT / LAC 10

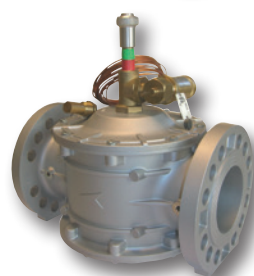
Dźwignia przeciwpożarowa do montażu razem z szybkodziałającymi zaworami serii RIS, JH i Multiblock. Ręczne przerwanie dopływu np. oleju do instalacji grzewczej. Do montażu zwyczajowo na zewnątrz. W zestawie plomba, mocowanie ścienna.

nr fabr.	typ	cena PLN/szt
0153110	LACPT	89,93


VIC/A

Termostatyczne zawory odcinające do instalacji paliwowych. Do gazu ziemnego, metanu, LPG, oleju napędowego i oleju opałowego. Ręczny reset. Długość kapilary 6 m. Korpus z aluminium, sprężyny ze stali nierdzewnej. Uszczelki NBR. Czujnik 1/2". Maksymalne ciśnienie pracy: 1 bar. PN16 EN 1024. Nastawiona temp. zadziałania 96 ± 3°C. Temp. maksymalna dla czujnika: 130°C, temp. maksymalna po stronie zaworu: 70°C, temp. minimalna 0°C.

nr fabr.	typ	średnica	PN	cena PLN/szt
006.0150.000	IC/A12	1/2"	1	1304,65
006.0151.000	VIC/A34	3/4"	1	1629,19
006.0152.000	VIC/A100	1"	1	1739,46
006.0153.000	VIC/A114	1 1/4"	1	2278,23
006.0154.000	VIC/A112	1 1/2"	1	2498,91
006.0155.000	VIC/A200	2"	1	3037,59
006.0156.100	VIC/A212	DN 65	1	5640,44
006.0157.100	VIC/A300	DN 80	1	7360,40
006.0158.000	VIC/A400	DN 100	1	9288,16

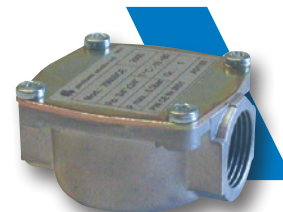


Inna analogiczna armatura NVFN-FLAM STOP i 464 - FULLMATIC oraz części zamienne dostępne na zapytanie / w katalogu armatury gazowej/olejowej.

FILTRY GAZOWE (DO GAZÓW I POWIETRZA)

70600

Aluminiowy filtr gazowy z pokrywą ze stali ocynkowanej. Wkład filtracyjny z Viledon P15/500S zgodnie z EN 779, szkielet wkładu z tworzywa sztucznego. Uszczelka pokrywy NBR. Odpowiedni do gazu ziemnego, metanu, propan-butanu (LPG) i innych nieagresywnych gazów i powietrza. Dokładność filtracji 50 µm. PN 0,5 Temperatura pracy -10 do 80°C.



nr fabr.	typ	przyłącza	PN	cena PLN/szt
007.0030.100	70609	1/2"	0,5	66,84
007.0031.100	70608	3/4"	0,5	66,84

70600/1B

Aluminiowy filtr gazowy z pokrywą ze stali ocynkowanej. Wkład filtracyjny z Viledon P15/500S zgodnie z EN 779, szkielet wkładu z tworzywa sztucznego. Uszczelka pokrywy NBR. Odpowiedni do gazu ziemnego, propan-butana (LPG) i innych nieagresywnych gazów i powietrza. Dokładność filtracji 50 µm. PN 1 Temperatura pracy -20 do 80°C.



nr fabr.	typ	przyłącza	PN	cena PLN/szt
007.0040.100	70611/1B	1/2"	1	157,09
007.0041.100	70612/1B	3/4"	1	157,09
007.0042.100	70602/1B	1"	1	240,62
007.0043.100	70604/1B	1 1/4"	1	210,35
007.0044.100	70603/1B	1 1/2"	1	210,35
007.0045.100	70631/1B	2"	1	314,83

70600/6B

Aluminiowy filtr gazowy z pokrywą ze stali ocynkowanej. Wkład filtracyjny z podwójnej maty z Viledon P15/500S zgodnie z EN 779, szkielet wkładu z tworzywa sztucznego ze wzmocnieniami ze stali nierdzewnej. Z dwoma podłączeniami rewizyjnymi w pokrywie. Uszczelka pokrywy NBR. Odpowiedni do gazu ziemnego, propan-butana (LPG) i innych nieagresywnych gazów i powietrza. Dokładność filtracji 50 µm. PN 6 Temperatura pracy -20 do 80°C.



nr fabr.	typ	przyłącza	PN	cena PLN/szt
007.0060.000	70611/6B	1/2"	6	184,40
007.0061.000	70612/6B	3/4"	6	184,40
007.0062.000	70602/6B	1"	6	319,89
007.0063.000	70604/6B	1 1/4"	6	236,24
007.0064.000	70603/6B	1 1/2"	6	236,24
007.0065.000	70631/6B	2"	6	389,48

70600 F/6B

Aluminiowy filtr gazowy, kołnierzowy, z wkładem filtracyjnym ze zwiększoną dokładnością, z podwójnej maty z Viledon P15/500S zgodnie z EN 779, szkielet wkładu z tworzywa sztucznego ze wzmocnieniami ze stali nierdzewnej. Uszczelka pokrywy NBR. Odpowiedni do gazu ziemnego, propan-butana (LPG) i innych nieagresywnych gazów i powietrza. Dokładność filtracji 50 µm. PN 6 Temperatura pracy -20 do 80°C.



nr fabr.	typ	przyłącza	PN	cena PLN/szt
007.0050.100	70603F/6B	DN40	6	824,36
007.0051.100	70631F/6B	DN50	6	1019,06
007.0052.200	70610F/6B	DN65	6	1544,44
007.0053.200	70620F/6B	DN80	6	1863,81
007.0054.100	70640F/6B	DN100	6	2505,41
007.0055.100	70650F/6B	DN125	6	3745,17
007.0056.100	70660F/6B	DN150	6	3959,28

70680

Aluminiowy filtr gazowy, wkład filtracyjny z poliestru. Korpus z aluminium. Odpowiedni do gazu ziemnego, propan-butan (LPG) i innych nieagresywnych gazów i powietrza. Dokładność filtracji 5 µm. PN 6. Temperatura pracy -20 do 80°C.

nr fabr.	typ	przyłącza	PN	cena PLN/szt
007.0012.000	70684	1"	6	1057,97
007.0013.000	70685	1 1/4"	6	1058,00
001.0014.000	70686	1 1/2"	6	na zapytanie
001.0015.000	70687	2"	6	na zapytanie

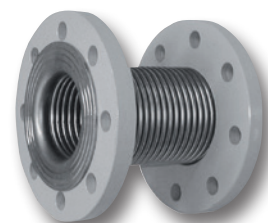
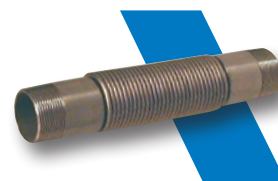
Części zamienne i osprzęt dostępny na zapytanie / w katalogu armatury gazowej/olejowej


KOMPENSATORY DRGAŃ I WYDŁUŻEŃ ORAZ ZŁĄCZKI DIELEKTRYCZNE
GA-GAF

Kompensatory chroniące przed niekorzystnymi skutkami wibracji, spadków ciśnienia, przemieszczeń i przesunięć w instalacjach gazowych. Obudowa ze stali nierdzewnej kolnierze wykonane ze stali węglowej. Połączenie gwintowane (DN 1/2 „-2”), kolnierz (DN 65-150).

Maks. ciśnienie robocze 3 bar. Temperatura pracy: od -20 do 60°C.

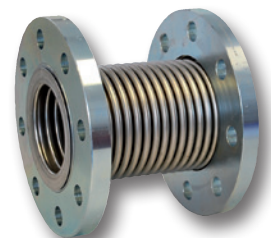
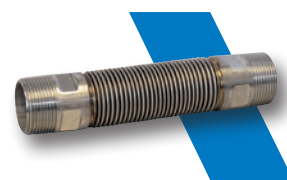
nr fabr.	typ	przyłącza	PN	cena PLN/szt
008.0070.000	GA1556	1/2"	3	188,23
008.0071.000	GA1544	3/4"	3	240,62
008.0072.000	GA1545	1"	3	276,57
008.0073.000	GA1546	1 1/4"	3	305,15
008.0074.000	GA1547	1 1/2"	3	356,99
008.0075.000	GA1548	2"	3	428,47
008.0080.000	GAF212	DN 65	3	1057,97
008.0081.000	GAF300	DN 80	3	1408,50
008.0082.000	GAF400	DN 100	3	1434,43
008.0083.000	GAF500	DN125	3	3173,90
008.0084.000	GAF600	DN150	3	3563,39


GDA

Kompensatory chroniące przed niekorzystnymi skutkami wibracji, spadków ciśnienia, przemieszczeń i przesunięć w instalacjach gazowych. Obudowa ze stali nierdzewnej kolnierze wykonane ze stali węglowej. Połączenie gwintowane (DN 1/2 „-2”), kolnierz (DN 65-100).

Max ciśnienie robocze 0,5 bar. Temperatura pracy: od -20 do 250°C.

nr fabr.	typ	przyłącza	PN	cena PLN/szt
0915015	GDA	1/2"	0,5	80,50
0915020	GDA	3/4"	0,5	94,79
0915025	GDA	1"	0,5	118,10
0915032	GDA	1 1/4"	0,5	161,01
0915040	GDA	1 1/2"	0,5	179,21
0915050	GDA	2"	0,5	253,15
0915065	GDA	DN 65	0,5	892,52
0915080	GDA	DN 80	0,5	885,70
0915100	GDA	DN 100	0,5	1373,05



GDMF

Złączka dielektryczna do łączenia rur z różnych metali, eliminuje ryzyko korozji z powodu zjawisk elektrolitycznych. Do gazu i wody. GW/GZ. PN 10. Zakres temperatury pracy: -15 - 70°C. W powietrzu: napięcie 3 kV. Rezystancja: 5 MΩ.

nr fabr.	typ	przyłącza	PN	cena PLN/szt
GDMF015	GDMF	1/2"	10	85,71
GDMF020	GDMF	3/4"	10	90,89
GDMF025	GDMF	1"	10	100,06
GDMF032	GDMF	1 1/4"	10	136,38
GDMF040	GDMF	1 1/2"	10	163,66
GDMF050	GDMF	2"	10	207,81
GDMF065	GDMF	2 1/2"	10	516,07
GDMF080	GDMF	3"	10	707,55
GDMF100	GDMF	4"	10	1265,74


GDFF

Złączka dielektryczna do łączenia rur z różnych metali, eliminuje ryzyko korozji z powodu zjawisk elektrolitycznych. Do gazu i wody. GW/GW. PN 10. Temperatury pracy: -15 - 70°C. W powietrzu: napięcie 3 kV. Rezystancja: 5 MΩ.

nr fabr.	typ	przyłącza	PN	cena PLN/szt
GDFF020	GDFF	3/4"	10	132,53
GDFF025	GDFF	1"	10	159,70
GDFF032	GDFF	1 1/4"	10	215,51
GDFF040	GDFF	1 1/2"	10	257,03
GDFF050	GDFF	2"	10	327,77


REGULATORY (REDUKTORY) CIŚNIENIA
FGDR

Aluminiowy regulator ciśnienia z wbudowanym filtrem, zgodnie z EN 88-1.

Maksymalne ciśnienie wlotowe 500 mbar. Maksymalne ciśnienie wylotowe 350 mbar. Kontrola zamknięcia. Do gazu ziemnego, metanu, gazu płynnego (LPG), innych nieagresywnych gazów i powietrza. Temperatura pracy: -15 - 60°C.

nr fabr.	typ	przyłącza	sprężyna	cena PLN/szt
009.0220.101	FGDR15	1/2"	bezbarna sprężyna 10 - 30 mbar	373,27
009.0220.102	FGDR15	1/2"	zielona sprężyna 5 - 15 mbar	373,27
009.0220.103	FGDR15	1/2"	fioletowa sprężyna 25 - 80 mbar	373,27
009.0220.104	FGDR15	1/2"	brązowa sprężyna 70 - 160 mbar	373,27
009.0220.105	FGDR15	1/2"	niebieska sprężyna 150 - 280 mbar	373,27
009.0220.106	FGDR15	1/2"	biała sprężyna 270 - 350 mbar	373,27
009.0221.101	FGDR20	3/4"	bezbarna sprężyna 10 - 30 mbar	373,27
009.0221.102	FGDR20	3/4"	zielona sprężyna 5 - 15 mbar	373,27
009.0221.103	FGDR20	3/4"	fioletowa sprężyna 25 - 80 mbar	373,27
009.0221.104	FGDR20	3/4"	brązowa sprężyna 70 - 160 mbar	373,27
009.0221.105	FGDR20	3/4"	niebieska sprężyna 150 - 280 mbar	373,27
009.0221.106	FGDR20	3/4"	biała sprężyna 270 - 350 mbar	373,27
009.0222.101	FGDR25	1"	bezbarna sprężyna 10 - 30 mbar	373,27
009.0222.102	FGDR25	1"	zielona sprężyna 5 - 15 mbar	373,27
009.0222.103	FGDR25	1"	fioletowa sprężyna 25 - 80 mbar	373,27
009.0222.104	FGDR25	1"	brązowa sprężyna 70 - 160 mbar	373,27
009.0222.105	FGDR25	1"	niebieska sprężyna 150 - 280 mbar	373,27
009.0222.106	FGDR25	1"	biała sprężyna 270 - 350 mbar	373,27
009.0223.101	FGDR32	1 1/4"	bezbarna sprężyna 10 - 25 mbar	739,94
009.0223.102	FGDR32	1 1/4"	zielona sprężyna 5 - 15 mbar	739,94



nr fabr.	typ	przyłącza	sprężyna	cena PLN/szt
009.0223.103	FGDR32	1 1/4"	fioletowa sprężyna 20 - 70 mbar	739,94
009.0223.104	FGDR32	1 1/4"	brązowa sprężyna 65 - 130 mbar	739,94
009.0223.106	FGDR32	1 1/4"	biała sprężyna 120 - 250 mbar	739,94
009.0223.107	FGDR32	1 1/4"	czarna sprężyna 240 - 350 mbar	739,94
009.0224.101	FGDR40	1 1/2"	bezbarna sprężyna 10 - 25 mbar	739,94
009.0224.102	FGDR40	1 1/2"	zielona sprężyna 5 - 15 mbar	739,94
009.0224.103	FGDR40	1 1/2"	fioletowa sprężyna 20 - 70 mbar	739,94
009.0224.104	FGDR40	1 1/2"	brązowa sprężyna 65 - 130 mbar	739,94
009.0224.106	FGDR40	1 1/2"	biała sprężyna 120 - 250 mbar	739,94
009.0224.107	FGDR40	1 1/2"	czarna sprężyna 240 - 350 mbar	739,94
009.0234.101	FGDR50/40	2"	bezbarna sprężyna 10 - 25 mbar	882,75
009.0234.102	FGDR50/40	2"	zielona sprężyna 5 - 15 mbar	882,75
009.0234.103	FGDR50/40	2"	fioletowa sprężyna 20 - 70 mbar	882,75
009.0234.104	FGDR50/40	2"	brązowa sprężyna 65 - 130 mbar	882,75
009.0234.106	FGDR50/40	2"	biała sprężyna 120 - 250 mbar	882,75
009.0234.107	FGDR50/40	2"	czarna sprężyna 240 - 350 mbar	882,75
009.0225.101	FGDR50	2"	bezbarna sprężyna 10 - 35 mbar	1934,25
009.0225.102	FGDR50	2"	zielona sprężyna 5 - 15 mbar	1934,25
009.0225.103	FGDR50	2"	fioletowa sprężyna o 30 - 80 mbar	1934,25
009.0225.104	FGDR50	2"	brązowa sprężyna 70 - 220 mbar	1934,25
009.0225.105	FGDR50	2"	niebieska sprężyna 210 - 350 mbar	1934,25

Analogiczne do FGDR: reduktory **FGD** (160mbar), **FG1B** (1bar) i **FG2B** (2bary), **FGDR/COM**, **RP1B**, oraz osprzęt dostępny na zapytanie / w katalogu armatury gazowej/olejowej.

FSDR

Aluminiowy regulator ciśnienia z wbudowanym filtrem, zgodnie z EN 88-1. Wykonanie kołnierzowe. Maksymalne ciśnienie wlotowe 500 mbar. Maksymalne ciśnienie wylotowe 350 mbar. Kontrola zamknięcia. Do gazu ziemnego, metanu, gazu płynnego (LPG), innych nieagresywnych gazów i powietrza. Temperatura pracy: -10 - 60°C.

nr fabr.	typ	przyłącza	sprężyna	cena PLN/szt
009.0226.201	FSDR65	DN 65	bezbarna sprężyna 10 - 30 mbar	3628,26
009.0226.203	FSDR65	DN 65	czerwona sprężyna 25 - 80 mbar	3628,30
009.0226.204	FSDR65	DN 65	fioletowa sprężyna 60-120 mbar	3628,26
009.0226.206	FSDR65	DN 65	niebieska sprężyna 100-220 mbar	3628,26
009.0226.207	FSDR65	DN 65	biała sprężyna 200-350 mbar	3628,30
009.0227.201	FSDR80	DN 80	bezbarna sprężyna 10 - 30 mbar	3965,83
009.0227.203	FSDR80	DN 80	czerwona sprężyna 25 - 80 mbar	3965,85
009.0227.204	FSDR80	DN 80	fioletowa sprężyna 60-120 mbar	3965,85
009.0227.206	FSDR80	DN 80	niebieska sprężyna 100-220 mbar	3965,85
009.0227.207	FSDR80	DN 80	biała sprężyna 200-350 mbar	3965,85

Analogiczne do FSDR: reduktory **FS1B** (1bar) oraz osprzęt dostępny na zapytanie / w katalogu armatury gazowej/olejowej.



STR

Aluminiowy regulator ciśnienia z wbudowanym filtrem, zgodnie z EN 88-1. Wykonanie kołnierzowe. Maksymalne ciśnienie wlotowe 500 mbar. Maksymalne ciśnienie wylotowe 350 mbar (250 mbar dla DN125-150). Kontrola zamknięcia. Do gazu ziemnego, metanu, gazu płynnego (LPG), innych nieagresywnych gazów i powietrza. Temperatura pracy: -15 - 60°C.



nr fabr.	typ	przyłącza	sprężyna	cena PLN/szt
009.0240.201	STR65	DN 65	bezbarwna sprężyna 10 - 30 mbar	3569,87
009.0240.203	STR65	DN 65	czerwona sprężyna 25 - 80 mbar	3569,87
009.0240.204	STR65	DN 65	fioletowa sprężyna 60-120 mbar	3569,87
009.0240.206	STR65	DN 65	niebieska sprężyna 100-220 mbar	3569,87
009.0240.207	STR65	DN 65	biała sprężyna 200-350 mbar	3569,87
009.0241.201	STR80	DN 80	bezbarwna sprężyna 10 - 30 mbar	3764,58
009.0241.203	STR80	DN 80	czerwona sprężyna 25 - 80 mbar	3764,60
009.0241.204	STR80	DN 80	fioletowa sprężyna 60-120 mbar	3764,60
009.0241.206	STR80	DN 80	niebieska sprężyna 100-220 mbar	3764,60
009.0241.207	STR80	DN 80	biała sprężyna 200-350 mbar	3764,60
009.0242.201	STR100	DN 100	bezbarwna sprężyna 10 - 30 mbar	6789,23
009.0242.203	STR100	DN 100	czerwona sprężyna 25 - 80 mbar	6789,26
009.0242.204	STR100	DN 100	fioletowa sprężyna 60-120 mbar	6789,23
009.0242.205	STR100	DN 100	niebieska sprężyna 100-220 mbar	6789,26
009.0242.207	STR100	DN 100	biała sprężyna 200-350 mbar	6789,26
009.0243.001	STR125	DN 125	bezbarwna sprężyna 10 - 30 mbar	30181,41
009.0243.003	STR125	DN 125	czerwona sprężyna 25 - 75 mbar	30181,41
009.0243.005	STR125	DN 125	brązowa sprężyna 70-120 mbar	30181,41
009.0243.007	STR125	DN 125	biała sprężyna 110-170 mbar	30181,41
009.0243.006	STR125	DN 125	czarna sprężyna 140-200 mbar	30181,41
009.0244.001	STR150	DN 150	bezbarwna sprężyna 10 - 30 mbar	30181,41
009.0244.003	STR150	DN 150	czerwona sprężyna 25 - 75 mbar	30181,41
009.0244.005	STR150	DN 150	brązowa sprężyna 70-120 mbar	30181,41
009.0244.007	STR150	DN 150	biała sprężyna 110-170 mbar	30181,41
009.0244.006	STR150	DN 150	czarna sprężyna 140-200 mbar	30181,41

Analogiczne do STR: reduktory **ST1B** (1bar) oraz osprzęt dostępne na zapytanie / w katalogu armatury gazowej/ olejowej.

ST4B

Aluminiowy regulator ciśnienia, zgodnie z EN 88-1. Maksymalne ciśnienie wlotowe 4 bar. Maksymalne ciśnienie wylotowe 450 mbar. Kontrola zamknięcia. Do gazu ziemnego, metanu, gazu płynnego (LPG), innych nieagresywnych gazów i powietrza. Temperatura pracy: -15 - 60°C.



nr fabr.	typ	przyłącza	sprężyna	cena PLN/szt
009.0351.001	ST4B20	3/4"	bezbarwna sprężyna 10 - 25 mbar	1953,01
009.0351.002	ST4B20	3/4"	fioletowa sprężyna 20-70 mbar	1213,80
009.0351.003	ST4B20	3/4"	brązowa sprężyna 65-120 mbar	1213,80
009.0351.004	ST4B20	3/4"	biała sprężyna 110 - 230 mbar	1213,80
009.0351.005	ST4B20	3/4"	czarna sprężyna 220-340 mbar	1213,80
009.0351.006	ST4B20	3/4"	pomarańczowa sprężyna 330-450 mbar	1213,80
009.0352.001	ST4B25	1"	bezbarwna sprężyna 10 - 25 mbar	1998,84
009.0352.002	ST4B25	1"	fioletowa sprężyna 20-70 mbar	1213,80
009.0352.003	ST4B25	1"	brązowa sprężyna 65-120 mbar	1213,80
009.0352.004	ST4B25	1"	biała sprężyna 110 - 230 mbar	1213,80
009.0352.005	ST4B25	1"	czarna sprężyna 220-340 mbar	1213,80
009.0352.00	ST4B25	1"	pomarańczowa sprężyna 330-450 mbar	1213,80
009.0353.001	ST4B32	1 1/4"	bezbarwna sprężyna 10 - 25 mbar	2263,93
009.0353.002	ST4B32	1 1/4"	fioletowa sprężyna 20-70 mbar	1285,19
009.0353.003	ST4B32	1 1/4"	brązowa sprężyna 65-120 mbar	1285,19
009.0353.004	ST4B32	1 1/4"	biała sprężyna 110 - 230 mbar	1285,19
009.0353.005	ST4B32	1 1/4"	czarna sprężyna 220-340 mbar	1285,19
009.0353.00	ST4B32	1 1/4"	pomarańczowa sprężyna 330-450 mbar	na zapytanie
009.0354.001	ST4B40	1 1/2"	bezbarwna sprężyna 10 - 25 mbar	2104,33
009.0354.002	ST4B40	1 1/2"	fioletowa sprężyna 20-70 mbar	1285,19
009.0354.003	ST4B40	1 1/2"	brązowa sprężyna 65-120 mbar	2116,52
009.0354.004	ST4B40	1 1/2"	biała sprężyna 110 - 230 mbar	1285,19
009.0354.005	ST4B40	1 1/2"	czarna sprężyna 220-340 mbar	1285,19
009.0354.006	ST4B40	1 1/2"	pomarańczowa sprężyna 330-450 mbar	na zapytanie
009.0355.001	ST4B50	2"	bezbarwna sprężyna 10 - 25 mbar	2401,54
009.0355.002	ST4B50	2"	fioletowa sprężyna 20-70 mbar	2401,54
009.0355.003	ST4B50	2"	brązowa sprężyna 65-150 mbar	2401,56
009.0355.004	ST4B50	2"	biała sprężyna 140-270 mbar	2401,56
009.0355.005	ST4B50	2"	czarna sprężyna 260-380 mbar	2401,54
009.0355.006	ST4B50	2"	pomarańczowa sprężyna 370-450 mbar	na zapytanie

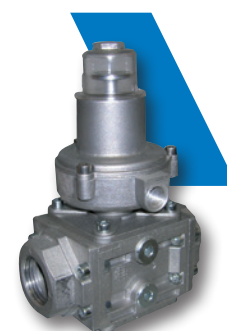
Reduktory **ST4B..BM** (reduktor wraz zaworem szybkozamkającym) oraz osprzęt dostępne na zapytanie / w katalogu armatury gazowej/olejowej.

BM

Aluminiowy zawór odcinający maksymalnego ciśnienia ON/OFF, zgodnie z EN 88-1.

Maksymalne ciśnienie wlotowe 4 bar. Do gazu ziemnego, metanu, gazu płynnego (LPG), innych nieagresywnych gazów i powietrza. Temperatura pracy: -15 - 60°C.

nr fabr.	typ	przyłącza	sprężyna	cena PLN/szt
019.0041.001	BM20	3/4"	bezbarwna sprężyna 50 - 200 mbar	869,73
019.0042.001	BM25	1"	bezbarwna sprężyna 50 - 200 mbar	869,73
019.0043.001	BM32	1 1/4"	bezbarwna sprężyna 50 - 200 mbar	1058,00
019.0044.001	BM40	1 1/2"	bezbarwna sprężyna 50 - 200 mbar	1058,00
019.0045.001	BM50	2"	bezbarwna sprężyna 50 - 200 mbar	1395,54

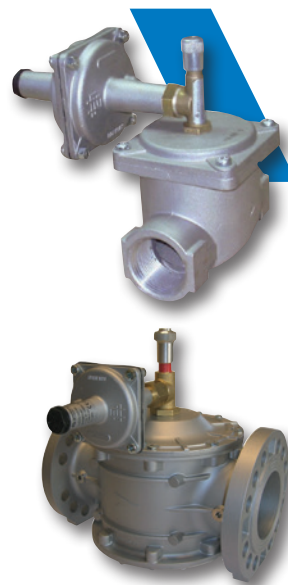


ZAWORY SZYBKOZAMYKAJĄCE
MB

Aluminiowy zawór odcinający maksymalnego ciśnienia zgodny z EN 88-2.

Maksymalne ciśnienie wejściowe 1 bar. Do gazu ziemnego, metanu, LPG, powietrza i innych nieagresywnych gazów. Temperatura pracy: -10 - 60°C.

nr fabr.	typ	przyłącza	sprężyna	cena PLN/szt
019.0002.001	MB20	3/4"	bezbarwna sprężyna 80-550 mbar	668,59
019.0002.002	MB20	3/4"	niebieska sprężyna 30- 120 mbar	668,59
019.0003.001	MB25	1"	bezbarwna sprężyna 80-550 mbar	668,59
019.0003.002	MB25	1"	niebieska sprężyna 30- 120 mbar	668,59
019.0004.001	MB32	1 1/4"	bezbarwna sprężyna 80-550 mbar	746,51
019.0004.002	MB32	1 1/4"	niebieska sprężyna 30- 120 mbar	746,51
019.0005.001	MB40	1 1/2"	bezbarwna sprężyna 80-550 mbar	746,48
019.0005.002	MB40	1 1/2"	niebieska sprężyna 30- 120 mbar	746,51
019.0006.001	MB50	2"	bezbarwna sprężyna 80-550 mbar	1070,99
019.0006.002	MB50	2"	niebieska sprężyna 30- 120 mbar	1070,99
019.0007.101	MB65	DN65	bezbarwna sprężyna 80-550 mbar	3096,12
019.0007.102	MB65	DN65	niebieska sprężyna 30- 120 mbar	3096,12
019.0008.101	MB80	DN80	bezbarwna sprężyna 80-550 mbar	3167,44
019.0008.102	MB80	DN80	niebieska sprężyna 30- 120 mbar	3167,44
019.0009.001	MB100	DN100	bezbarwna sprężyna 80-550 mbar	4076,13
019.0009.002	MB100	DN100	niebieska sprężyna 30- 120 mbar	4076,13
019.0010.001	MB125	DN125	bezbarwna sprężyna 80-550 mbar	9216,77
019.0010.002	MB125	DN125	niebieska sprężyna 30- 120 mbar	9216,77
019.0011.001	MB150	DN150	bezbarwna sprężyna 80-550 mbar	9216,77
019.0011.002	MB150	DN150	niebieska sprężyna 30- 120 mbar	9216,77

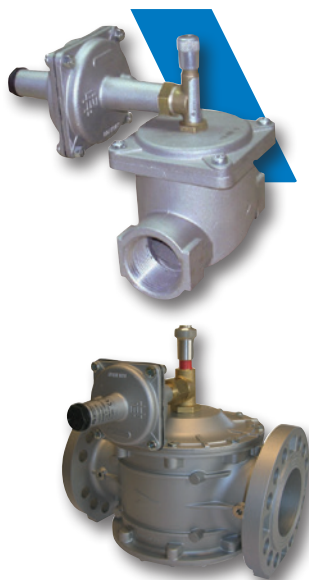

MB6B

Aluminiowy zawór odcinający maksymalnego ciśnienia zgodny z EN 88-2.

Maksymalne ciśnienie wejściowe 6 bar. Do gazu ziemnego, metanu, LPG, powietrza i innych nieagresywnych gazów. Temperatura pracy: -10 - 60°C.

nr fabr.	typ	przyłącza	sprężyna	cena PLN/szt
019.0021.001	M15/6B	1/2"	bezbarwna sprężyna 80-550 mbar	817,90
019.0021.002	M15/6B	1/2"	niebieska sprężyna 30- 120 mbar	817,90
019.0022.001	MB20/6B	3/4"	bezbarwna sprężyna 80-550 mbar	869,73
019.0022.002	MB20/6B	3/4"	niebieska sprężyna 30- 120 mbar	869,73
019.0023.001	MB25/6B	1"	bezbarwna sprężyna 80-550 mbar	869,73
019.0023.002	MB25/6B	1"	niebieska sprężyna 30- 120 mbar	869,73
019.0024.001	MB32/6B	1 1/4"	bezbarwna sprężyna 80-550 mbar	1058,00
019.0024.002	MB32/6B	1 1/4"	niebieska sprężyna 30- 120 mbar	1058,00
019.0025.001	MB40/6B	1 1/2"	bezbarwna sprężyna 80-550 mbar	1058,00
019.0025.002	MB40/6B	1 1/2"	niebieska sprężyna 30- 120 mbar	1058,00
019.0026.001	MB50/6B	2"	bezbarwna sprężyna 80-550 mbar	1395,54
019.0026.002	MB50/6B	2"	niebieska sprężyna 30- 120 mbar	1395,60
019.0027.001	MB65/6B	DN65	bezbarwna sprężyna 80-550 mbar	na zapytanie
019.0027.002	MB65/6B	DN65	niebieska sprężyna 30- 120 mbar	na zapytanie
019.0028.001	MB80/6B	DN80	bezbarwna sprężyna 80-550 mbar	na zapytanie
019.0028.002	MB80/6B	DN80	niebieska sprężyna 30- 120 mbar	na zapytanie
019.0029.001	MB100/6B	DN100	bezbarwna sprężyna 80-550 mbar	5296,43
019.0029.002	MB100/6B	DN100	niebieska sprężyna 30- 120 mbar	5296,43
019.0030.001	MB125/6B	DN125	bezbarwna sprężyna 80-550 mbar	11358,63
019.0030.002	MB125/6B	DN125	niebieska sprężyna 30- 120 mbar	11358,63
019.0031.001	MB150/6B	DN150	bezbarwna sprężyna 80-550 mbar	11358,63
019.0031.002	MB150/6B	DN150	niebieska sprężyna 30- 120 mbar	11358,63

Części zamienne w tym sprężyny i inny osprzęt dostępny na zapytanie / w katalogu armatury gazowej/ olejowej.



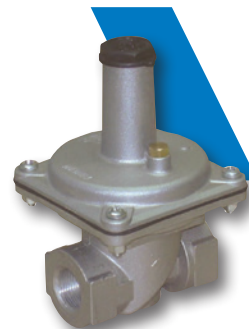
MS

Wydmuchowy zawór upustowy. Korpus z aluminium.

Maksymalne ciśnienie wejściowe 6 bar. Do gazu ziemnego, metanu, LPG, powietrza i innych nieagresywnych gazów. Temperatura pracy: -10 - 60°C.

nr fabr.	typ	przyłącza	sprężyna	cena PLN/szt
002.0004.001	MS20	3/4"	niebieska sprężyną 80-550 mbar	441,33
002.0004.002	MS20	3/4"	czerwona sprężyną 30- 120 mbar	441,39
002.0005.001	MS25	1"	niebieska sprężyną 80-550 mbar	441,33
002.0005.002	MS25	1"	czerwona sprężyną 30- 120 mbar	441,39

Części zamienne w tym sprężyny i inny osprzęt dostępny na zapytanie / w katalogu armatury gazowej/olejowej.


ZAWORY REGULACJI PRZEPŁYWU GAZU/POWIETRZA
GAVR

Zawory regulacji przepływu gazu/powietrza. Maks. ciśnienie wlotowe 200 mbar (dla powietrza 120 mbar). Stosunek 1:1. Nastawa przepływu minimalnego. Do gazu ziemnego, metanu, LPG, powietrza i innych nieagresywnych gazów. Temperatura pracy -10 do 60°C.

nr fabr.	typ	przyłącza	sprężyna	cena PLN/szt
020.0001.101	GAVR15	1/2"	Ciśnienie wyjściowe 2-120 mbar	813,64
020.0002.101	GAVR20	3/4"	Ciśnienie wyjściowe 2-120 mbar	813,27
020.0003.101	GAVR25	1"	Ciśnienie wyjściowe 2-120 mbar	811,36
020.0004.101	GAVR32	1 1/4"	Ciśnienie wyjściowe 2-120 mbar	928,19
020.0005.101	GAVR40	1 1/2"	Ciśnienie wyjściowe 2-120 mbar	928,19
020.0016.101	GAVR50/40	2"	Ciśnienie wyjściowe 2-120 mbar	1116,42
020.0006.101	GAVR50	2"	Ciśnienie wyjściowe 2-120 mbar	2232,78


VRGA

Zawór regulacji stosunku powietrze/gaz. Maks. ciśnienie wlotowe 200 mbar (dla powietrza 120 mbar). Stosunek 1:1. Nastawa przepływu minimalnego. Do gazu ziemnego, metanu, LPG, powietrza i innych nieagresywnych gazów. Temperatura pracy -10 do 60°C.

nr fabr.	typ	przyłącza	sprężyna	cena PLN/szt
020.0007.101	VRGA65	DN65	Ciśnienie wyjściowe 2-120 mbar	4205,93
020.0008.101	VRGA80	DN80	Ciśnienie wyjściowe 2-120 mbar	4595,38
020.0009.001	VRGA100	DN100	Ciśnienie wyjściowe 2-120 mbar	7594,10

Części zamienne dostępne na zapytanie / w katalogu armatury gazowej/olejowej.


ZAWORY ELEKTROMAGNETYCZNE AUTOMATYCZNE ON/OFF
GSAVO

Automatyczne zawory ON/OFF elektromagnetyczne NC (normalnie zamknięte) przyłącza gwintowane. Szybkie otwieranie i zamykanie. Korpus z miedzi. Cewka z wtyczką IP65. Do gazu ziemnego, metanu, LPG, powietrza i innych nieagresywnych gazów. Temperatura pracy -20 do 60°C.

nr fabr.	typ	przyłącza	zasilanie	cena PLN/szt
021.0030.001	GSAVO15	1/2"	230V Maks. ciśnienie 0,2 bar	355,20
021.0031.001	GASVO15/08B	1/2"	230V Maks. ciśnienie 0,8 bar	314,83

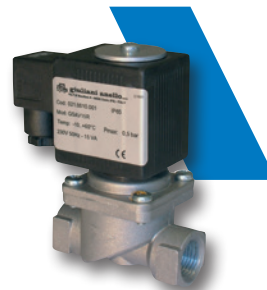


GSAV

Automatyczne zawory ON/OFF elektromagnetyczne NC (normalnie zamknięte) przyłącza gwintowane. Szybkie otwieranie i zamykanie. Korpus z aluminium. Cewka z wtyczką IP65. Do gazu ziemnego, metanu, LPG, powietrza i innych nieagresywnych gazów.

Temperatura pracy -20 do 60°C.

nr fabr.	typ	przyłącza	zasilanie	cena PLN/szt
021.0020.001	GSAV15/02B	1/2"	230V Maks. ciśnienie 0,2 bar	366,78
021.0021.001	GSAV20/02B	3/4"	230V Maks. ciśnienie 0,2 bar	584,21
021.0022.001	GSAV25/02B	1"	230V Maks. ciśnienie 0,2 bar	584,21


GSAV-R

Automatyczne zawory ON/OFF elektromagnetyczne NC (normalnie zamknięte) klasa A. Przyłącza gwintowane. Szybkie otwieranie i zamykanie przy nastawionym przepływie. Korpus z aluminium. Cewka z wtyczką IP65 1/2" do 1" i IP54 1 1/4"-2". Do gazu ziemnego, metanu, LPG, powietrza i innych nieagresywnych gazów. Temperatura pracy -20 do 60°C.

nr fabr.	typ	przyłącza	zasilanie	cena PLN/szt
021.0010.001	GSAV15R	1/2"	230V Maks. ciśnienie 0,5 bar	584,21
021.0011.001	GSAV20R	3/4"	230V Maks. ciśnienie 0,5 bar	752,96
021.0012.001	GSAV25R	1"	230V Maks. ciśnienie 0,5 bar	752,96
021.0013.101	GSAV32R	1 1/4"	230V Maks. ciśnienie 0,5 bar	1596,74
021.0014.101	GSAV40R	1 1/2"	230V Maks. ciśnienie 0,5 bar	1596,74
021.0015.101	GSAV50R	2"	230V Maks. ciśnienie 0,5 bar	2154,98


GSAV-2R

Automatyczne zawory ON/OFF elektromagnetyczne NC (normalnie zamknięte) klasa A. Przyłącza gwintowane/kolnierz. Szybkie otwieranie i zamykanie przy nastawionym przepływie. Korpus z aluminium. Cewka z wtyczką IP54. Do gazu ziemnego, metanu, LPG, powietrza i innych nieagresywnych gazów. Temperatura pracy -20 do 60°C.

nr fabr.	typ	przyłącza	zasilanie	cena PLN/szt
021.0121.001	GSAV202R	3/4"	230V Maks. ciśnienie 0,2 bar	902,26
021.0122.001	GSAV252R	1"	230V Maks. ciśnienie 0,2 bar	902,22
021.0123.001	GSAV322R	1 1/4"	230V Maks. ciśnienie 0,2 bar	1213,77
021.0124.001	GSAV402R	1 1/2"	230V Maks. ciśnienie 0,2 bar	1213,77
021.0125.001	GSAV502R	2"	230V Maks. ciśnienie 0,2 bar	1538,34
021.0126.001	GSAV652R	DN65	230V Maks. ciśnienie 0,2 bar	4381,20
021.0127.001	GSAV802R	DN80	230V Maks. ciśnienie 0,2 bar	4472,04
021.0128.001	GSAV1002R	DN100	230V Maks. ciśnienie 0,2 bar	7788,78

Pozostałe zawory elektromagnetyczne automatyczne **GSAV-2L** (NC wolne otwieranie i szybkie zamykanie) oraz **AMSV-R**, **AMSV-2R** (szybkie otwieranie i szybkie zamykanie) oraz **AMSV- 2L** (NC wolne otwieranie i szybkie zamykanie) dostępne na zapytanie / w katalogu armatury gazowej/olejowej.


GHAV

Automatyczne zawory ON/OFF elektromagnetyczne NC (normalnie zamknięte) klasa A. Przyłącza kolnierzowe. Korpus z aluminium. Wyposażony w napęd IP54. Do gazu ziemnego, metanu, LPG, powietrza i innych nieagresywnych gazów. Temperatura pracy -20 do 60°C.

nr fabr.	typ	przyłącza	zasilanie	cena PLN/szt
021.0100.001		GHAV65	230V Maks. ciśnienie 1 bar	na zapytanie
021.0101.001		GHAV80	230V Maks. ciśnienie 1 bar	na zapytanie
021.0102.001		GHAV100	230V Maks. ciśnienie 1 bar	na zapytanie
021.0103.001		GHAV125	230V Maks. ciśnienie 1 bar	na zapytanie
021.0104.001		GHAV150	230V Maks. ciśnienie 1 bar	na zapytanie

Części zamienne w tym cewki i inny osprzęt dostępny na zapytanie / w katalogu armatury gazowej/olejowej.



ZAWORY ELEKTROMAGNETYCZNE Z RĘCZNYM RESTARTEM
MSVO

Zawory elektromagnetyczne NO (normalnie otwarte) z ręcznym restartem. Przyłącza gwintowane. Korpus z miedzi. Cewka z wtyczką IP65. Do gazu ziemnego, metanu, LPG, powietrza i innych nieagresywnych gazów. Temperatura pracy -20 do 60°C. Maksymalne ciśnienie pracy 0,5 bar.

nr fabr.	typ	przyłącza	zasilanie	cena PLN/szt
010.0020.001	MSVO12	1/2"	230 V	281,75
010.0020.002	MSVO12	1/2"	24 V	281,75
010.0020.003	MSVO12	1/2"	12 V	281,75
010.0021.001	MSVO34	3/4"	230 V	282,29
010.0021.002	MSVO34	3/4"	24 V	292,17
010.0021.003	MSVO34	3/4"	12 V	292,13
010.0022.001	MSVO100	1"	230 V	373,28
010.0022.002	MSVO100	1"	24 V	373,28
010.0022.003	MSVO100	1"	12 V	373,28


MSVO/6B

Zawory elektromagnetyczne NO (normalnie otwarte) z ręcznym restartem. Przyłącza gwintowane. Korpus z miedzi. Cewka z wtyczką IP65. Do gazu ziemnego, metanu, LPG, powietrza i innych nieagresywnych gazów. Temperatura pracy -20 do 60°C. Maksymalne ciśnienie pracy 6 bar.

nr fabr.	typ	przyłącza	zasilanie	cena PLN/szt
010.0030.001	MSVO12/6B	1/2"	230 V	308,34
010.0030.002	MSVO12/6B	1/2"	24 V	308,38
010.0030.003	MSVO12/6B	1/2"	12 V	308,38
010.0031.001	MSVO34/6B	3/4"	230 V	331,06
010.0031.002	MSVO34/6B	3/4"	24 V	331,06
010.0031.003	MSVO34/6B	3/4"	12 V	331,06
010.0032.001	MSVO100/6B	1"	230 V	444,69
010.0032.002	MSVO100/6B	1"	24 V	444,69
010.0032.003	MSVO100/6B	1"	12 V	444,69


EVO

Zawory elektromagnetyczne NC (normalnie zamknięte) z ręcznym restartem. Przyłącza gwintowane. Korpus z miedzi. Cewka z wtyczką IP65. Do gazu ziemnego, metanu, LPG, powietrza i innych nieagresywnych gazów. Temperatura pracy -20 do 60°C. Maksymalne ciśnienie pracy 0,5 bar.

nr fabr.	typ	przyłącza	zasilanie	cena PLN/szt
010.0040.001	EVO15	1/2"	230 V	343,99
010.0040.002	EVO15	1/2"	24 V	344,00
010.0040.003	EVO15	1/2"	12 V	344,00
010.0041.001	EVO20	3/4"	230 V	356,99
010.0041.002	EVO20	3/4"	24 V	356,99
010.0041.003	EVO20	3/4"	12 V	356,99
010.0042.001	EVO25	1"	230 V	431,67
010.0042.002	EVO25	1"	24 V	431,68
010.0042.003	EVO25	1"	12 V	431,68


EVO/6B

Zawory elektromagnetyczne NO (normalnie zamknięte) z ręcznym restartem. Przyłącza gwintowane. Korpus z miedzi. Cewka z wtyczką IP65. Do gazu ziemnego, metanu, LPG, powietrza i innych nieagresywnych gazów. Temperatura pracy -20 do 60°C. Maksymalne ciśnienie pracy 6 bar.

nr fabr.	typ	przyłącza	zasilanie	cena PLN/szt
010.0050.001	VO15/6B	1/2"	230 V	366,78
010.0050.002	EVO15/6B	1/2"	24 V	366,78
010.0050.003	EVO15/6B	1/2"	12 V	366,78
010.0051.001	EVO20/6B	3/4"	230 V	379,77
010.0051.002	EVO20/6B	3/4"	24 V	379,77
010.0051.003	EVO20/6B	3/4"	12 V	379,77
010.0052.001	EVO25/6B	1"	230 V	467,41
010.0052.002	EVO25/6B	1"	24 V	467,41
010.0052.003	EVO25/6B	1"	12 V	467,41



MSV

Zawory elektromagnetyczne NO (normalnie otwarty) z ręcznym restarterem. Przyłącza gwintowane. Korpus z aluminium. Cewka z wtyczką IP65. Do gazu ziemnego, metanu, LPG, powietrza i innych nieagresywnych gazów. Temperatura pracy -20 do 60°C. Maksymalne ciśnienie pracy 0,5 bar.

nr fabr.	typ	przyłącza	zasilanie	cena PLN/szt
010.0080.001	MSV12	1/2"	230 V	373,27
010.0080.002	MSV12	1/2"	24 V	373,28
010.0080.003	MSV12	1/2"	12 V	373,27
010.0081.001	MSV34	3/4"	230 V	415,43
010.0081.002	MSV34	3/4"	24 V	415,43
010.0081.003	MSV34	3/4"	12 V	415,43
010.0082.001	MSV100	1"	230 V	415,43
010.0082.002	MSV100	1"	24 V	415,43
010.0082.003	MSV100	1"	12 V	415,43
010.0083.001	MSV114	1 1/4"	230 V	512,80
010.0083.002	MSV114	1 1/4"	24 V	512,86
010.0083.003	MSV114	1 1/4"	12 V	512,80
010.0084.001	MSV112	1 1/2"	230 V	512,80
010.0084.002	MSV112	1 1/2"	24 V	512,86
010.0084.003	MSV112	1 1/2"	12 V	512,80
010.0084.011	MSV112F	DN40	230 V	na zapytanie
010.0084.012	MSV112F	DN40	24 V	na zapytanie
010.0084.013	MSV112F	DN40	12 V	na zapytanie
010.0085.001	MSV200	2"	230 V	785,39
010.0085.002	MSV200	2"	24 V	785,40
010.0085.003	MSV200	2"	12 V	785,39
010.0085.011	MSV200F	DN50	230 V	1576,21
010.0085.012	MSV200F	DN50	24 V	1576,21
010.0085.013	MSV200F	DN50	12 V	1576,21
010.0086.101	MSV212	DN65	230 V	2713,11
010.0086.102	MSV212	DN65	24 V	2713,11
010.0086.103	MSV212	DN65	24 V	2713,11
010.0086.104	MSV212	DN65	12 V	2713,11
010.0087.101	MSV300	DN80	230 V	2797,52
010.0087.102	MSV300	DN80	24 V	2797,52
010.0087.103	MSV300	DN80	24 V	2797,50
010.0087.104	MSV300	DN80	12 V	2797,50
010.0088.001	MSV400	DN100	230 V	3660,76
010.0088.002	MSV400	DN100	24 V	3660,81
010.0088.003	MSV400	DN100	24 V	3660,76
010.0088.004	MSV400	DN100	12 V	3660,76
010.0089.001	MSV500	DN125	230 V	8437,80
010.0089.002	MSV500	DN125	24 V	8437,82
010.0089.003	MSV500	DN125	12 V	8437,82
010.0090.001	MSV600	DN150	230 V	8437,80
010.0090.002	MSV600	DN150	24 V	8437,82
010.0090.003	MSV600	DN150	12 V	8437,80
010.0091.001	MSV800	DN200	230 V	21548,90
010.0091.002	MSV800	DN200	24 V	21548,90
010.0091.003	MSV800	DN200	12 V	21548,90
010.0092.001	MSV1200	DN300	230 V	47900,82
010.0092.002	MSV1200	DN300	24 V	47900,82
010.0092.003	MSV1200	DN300	12 V	47900,82



Pozostałe zawory elektromagnetyczne **MSV/6B** (NO 6 bar), **EV** (NC 0,5 bar), **EV/6B** (NC 6 bar) oraz osprzęt dostępne na zapytanie/w katalogu armatury gazowej/olejowej.

ZAWORY ELEKTROMAGNETYCZNE Z PRZEKAŹNIKIEM STANU PRACY
MSVM/6B

Zawory elektromagnetyczne NO (normalnie otwarty) z ręcznym restartem. Przyłącza gwintowane. Korpus z aluminium. Cewka z wtyczką IP65. Do gazu ziemnego, metanu, LPG, powietrza i innych nieagresywnych gazów. Temperatura pracy -20 do 60°C. Maksymalne ciśnienie pracy 6 bar. Wersja z przekaźnikiem do sprawdzania pozycji (otwarty/zamknięty).

nr fabr.	typ	przyłącza	zasilanie	cena PLN/szt
010.0136.001	MSVM34/6B	3/4"	230 V	1882,33
010.0137.001	MSVM100/6B	1"	230 V	1882,33
010.0138.001	MSVM114/6B	1 1/4"	230 V	1973,17
010.0139.001	MSVM112/6B	1 1/2"	230 V	1973,17
010.0140.001	MSVM200/6B	2"	230 V	2252,34
010.0141.001	MSVM212/6B	DN65	230 V	na zapytanie
010.0142.101	MSVM300/6B	DN80	230 V	4777,14
010.0143.001	MSVM400/6B	DN100	230 V	5906,52
010.0144.001	MSVM500/6B	DN125	230 V	12072,61
010.0145.001	MSVM600/6B	DN150	230 V	12072,61


EVM/6B

Zawory elektromagnetyczne NC (normalnie zamknięte) z ręcznym restartem. Przyłącza gwintowane. Korpus z aluminium. Cewka z wtyczką IP65. Do gazu ziemnego, metanu, LPG, powietrza i innych nieagresywnych gazów. Temperatura pracy -20 do 60°C. Maksymalne ciśnienie pracy 6 bar. Wersja z przekaźnikiem do sprawdzania pozycji (otwarty/zamknięty).

nr fabr.	typ	przyłącza	zasilanie	cena PLN/szt
010.0236.001	EVM20/6B	3/4"	230 V	1901,76
010.0237.001	EVM25/6B	1"	230 V	1901,76
010.0238.001	EVM32/6B	1 1/4"	230 V	2038,07
010.0239.001	EVM40/6B	1 1/2"	230 V	2038,07
010.0240.001	EVM50/6B	2"	230 V	2356,09
010.0241.101	EVM65/6B	DN65	230 V	4783,70
010.0242.101	EVM80/6B	DN80	230 V	4822,58
010.0243.001	EVM100/6B	DN100	230 V	5971,41
010.0244.001	EVM125/6B	DN125	230 V	12137,51
010.0245.001	EVM150/6B	DN150	230 V	12137,47



Zawory elektromagnetyczne do stref ATEX [MSV/6BEEEXD](#) (NC) oraz [EV/6BEEEXD](#) (NO) dostępne na zapytanie/w katalogu armatury gazowej/olejowej.

SYSTEM DETEKCJI GAZU

GSX - GAS SENTINEL

Elektroniczny detektor wycieku gazu naścienny z alarmem akustycznym i świetlnym, do podłączenia do jednego lub więcej normalnie zamkniętych zaworów elektromagnetycznych (serii GSAVR, GHAV, EV, EVO) lub normalnie otwartych zaworów elektromagnetycznych (MSV, MSVO). Wykonanie naścienne, kolor biały. Wymiary 125 x 82 x 47 mm.



nr fabr.	typ	przeznaczenie	zasilanie	cena PLN/szt
0941030	GSX	gaz ziemny, metan,	230 V 50Hz	545,22
0941530	GSX	LPG, propan-butan	230 V 50Hz	545,23

GSW - GAS SENTINEL

Elektroniczny detektor wycieku gazu jak GSX, wykonanie podtynkowe. Kolor biały. Wymiary 115 x 66 x 62 mm.



nr fabr.	typ	przeznaczenie	zasilanie	cena PLN/szt
0941040	GSW	gaz ziemny, metan,	230 V 50Hz	603,63
0941540	GSW	LPG, propan-butan	230 V 50Hz	603,63

CIVIC 1

Centralka sterująca detektorami wycieku do podłączenia jednego czujnika UR13 lub UR20. Diody LED wskazują stan pracy (zasilanie, awaria, podwyższony poziom stężenia gazu) wyposażony w sygnalizator dźwiękowy. Obudowa z samogasnącego tworzywa sztucznego do montażu na szynie DIN.



nr fabr.	typ	przeznaczenie	zasilanie	cena PLN/szt
0940501	CIVIC 1		12 V	1194,34

CIVIC 4

Centralka sterująca detektorami wycieku do podłączenia czterech czujników UR13 lub UR20. Diody LED wskazują stan pracy (zasilanie, awaria, podwyższony poziom stężenia gazu) wyposażony w sygnalizator dźwiękowy. Obudowa z samogasnącego tworzywa sztucznego do montażu na szynie DIN.



nr fabr.	typ	przeznaczenie	zasilanie	cena PLN/szt
0940504	CIVIC 4		12 V	1934,28

UR13

Czujnik gazu do centralek CIVIC1 i CIVIC 4.



nr fabr.	typ	przeznaczenie	IP	cena PLN/szt
0940561	UR13	metan - gaz ziemny	IP44	954,26
0940562	UR13	LPG -propan-butan	IP44	954,26
0940563	UR13	CO - tlenek węgla	IP44	954,26

UR20S

Detektor gazu w obudowie metalowej (grupa II, 3G, EX nA IIC T6) do obiektów przemysłowych do wykrywania łatwopalnych, toksycznych gazów. Do współpracy z centralkami CIVIC 1 i CIVIC 4 (lub innymi centralkami z sygnałem 4-20 mA).



nr fabr.	typ	przeznaczenie	IP	cena PLN/szt
0940571	UR20S	metan - gaz ziemny	IP55	3238,86
0940572	UR20S	LPG -propan-butan	IP55	3362,22
0940573	UR20S	CO - tlenek węgla	IP55	3362,22

GAS SENTINEL KIT

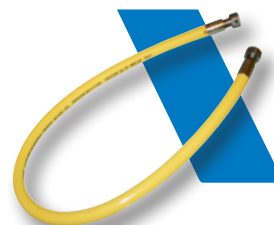
Zestaw do wykrywania wycieku gazu na potrzeby gospodarstw domowych montowany na ścianie w połączeniu z normalnie otwartym zaworem elektromagnetycznym gazu (MSVO) lub normalnie zamknięty zawór elektromagnetyczny gazu (EVO), z ręcznym resetowaniem.

nr fabr.	typ	przeznaczenie	cena PLN/szt
K0941060	GSX/15NC	KIT GSX metan + EVO15	na zapytanie
K0941061	GSX/20NC	KIT GSX metan + EVO20	na zapytanie
K0941050	GSX/15NA	KIT GSX metan + MSVO12	na zapytanie
K0941051	GSX/20NA	KIT GSX metan+ MSVO34	na zapytanie
K0941560	GSX/15NC	KIT GSX LPG + EVO15	na zapytanie
K0941561	GSX/20NC	KIT GSX LPG + EVO20	na zapytanie
K0941550	GSX/15NA	KIT GSX LPG + MSV012	na zapytanie
K0941551	GSX/20NA	KIT GSX LPG + MSV034	na zapytanie


WĘŻYKI ELASTYCZNE DO INSTALACJI GAZOWYCH
CMGFF

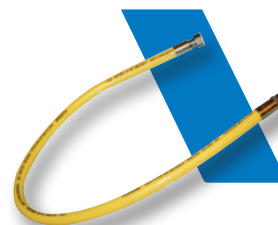
Wąż ze stali nierdzewnej AISI 316L z osłoną z PVC. Do podłączenia urządzeń lokalowych działających w oparciu o gaz ziemny, propan, butan i LPG. Nakrętki sześciokątne 1/2" 2 x gw zgodnie z UNI-ISO 228/1. PN 6. Uszczelki w zestawie.

nr fabr.	długość	cena PLN/szt
9494002	750 mm	na zapytanie
9494003	1000 mm	na zapytanie
9494005	1500 mm	na zapytanie
9494006	2000 mm	na zapytanie


CMGMF

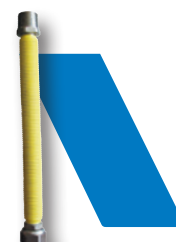
Wąż ze stali nierdzewnej AISI 316L z osłoną z PVC. Do podłączenia urządzeń lokalowych działających w oparciu o gaz ziemny, propan, butan i LPG. 1/2" gw oraz 1/2" gw zgodnie z UNI-ISO 228/1 PN 6. Uszczelki w zestawie.

nr fabr.	długość	cena PLN/szt
9495002	750 mm	na zapytanie
9495003	1000 mm	na zapytanie
9495005	1500 mm	na zapytanie
9495006	2000 mm	na zapytanie


GE

Kompensator wyłuzień ze stali nierdzewnej AISI 316L z osłoną z PVC. Do podłączenia urządzeń lokalowych działających w oparciu o gaz ziemny, propan, butan i LPG, gw/gz zgodnie z UNI-ISO 228/1 / EN 10226-1. PN 0,5 bar.

nr fabr.	długość	przyłącza	cena PLN/szt
0916015	min 90 mm, maks 140 mm	1/2" gz x 1/2"gw	na zapytanie
0916020	min 90 mm, maks 140 mm	3/4"gz x 3/4"gw	na zapytanie
0916025	min 90 mm, maks 140 mm	1" gz x 1" gw	na zapytanie
0916115	min 130 mm, maks 220 mm	1/2" gz x 1/2"gw	na zapytanie
0916120	min 130 mm, maks 220 mm	3/4"gz x 3/4"gw	na zapytanie
0916125	min 130 mm, maks 220 mm	1" gz x 1" gw	na zapytanie
0916215	min 220 mm, maks 420 mm	1/2" gz x 1/2"gw	na zapytanie
0916220	min 220 mm, maks 420 mm	3/4"gz x 3/4"gw	na zapytanie
0916225	min 220 mm, maks 420 mm	1" gz x 1" gw	na zapytanie



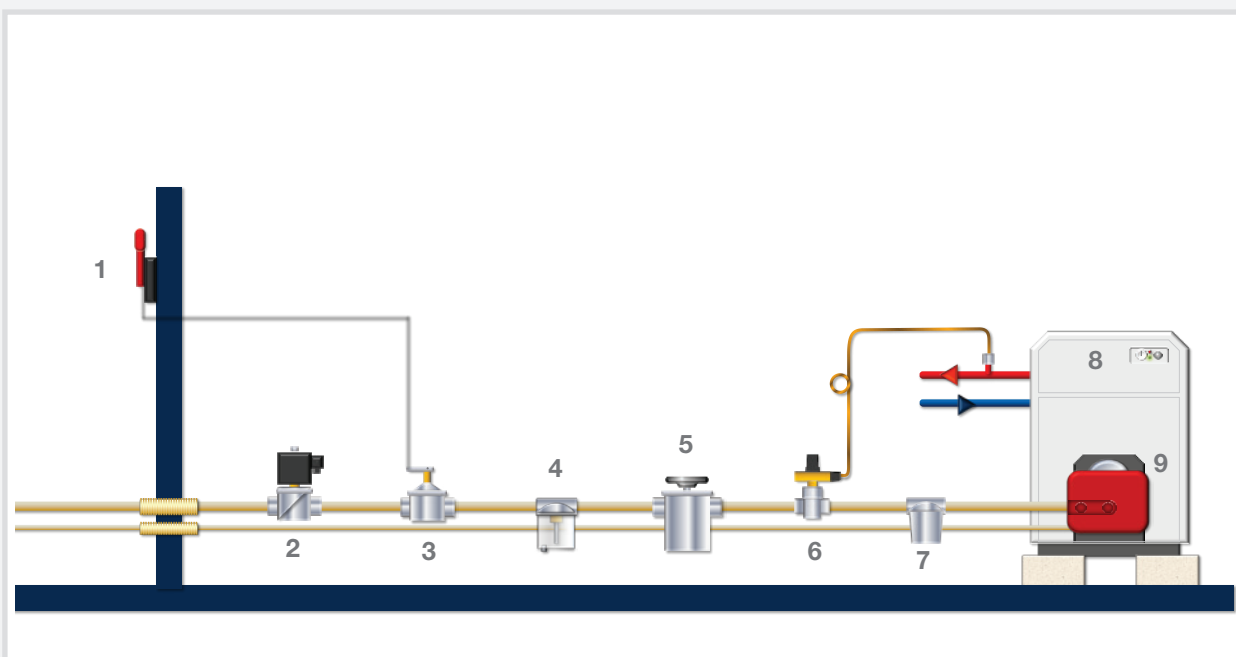
Wymiary (mm) armatury gazowej i osprzętu dostępne w katalogu armatury gazowej/olejowej.

Rozdział 11.2

Armatura do instalacji paliw płynnych (instalacje oleju napędowego, opałowego itp.)

WSKAZÓWKA TECHNICZNA

SCHEMAT INSTALACJI ARMATURY OLEJOWEJ



- | | |
|---------------------------------|---------------------|
| 1. Dźwignia odcinająca | 6. Zawór odcinający |
| 2. Odcinający zawór magnetyczny | 7. Filtr osadnikowy |
| 3. Zawór szybkoodecinający | 8. Kocioł |
| 4. Separator wody | 9. Palnik |
| 5. Filtr samoczyszczący | |

Nie wszystkie przedstawione na schemacie produkty są ujęte w katalogu, pozostałe produkty i wykonania na zapytanie. Obszerniejszy asortyment armatury gazowej do znalezienia w katalogu.

**FILTRY DO INSTALCJI OLEJOWYCH
RV2**

Filtr dwudrogowy do instalacji olejowych: olej napędowy, olej opałowy. W zestawie zawór odcinający z pokrętkiem. GZ/GW 3/8" przyłącza do złączek zaciskanych przewodów paliwowych 6, 8 i 10 mm.

nr fabr.	typ	przyłącze	wkład filtracyjny	cena PLN/szt
0130150	RG N	3/8"	stal nierdzewna	na zapytanie
0130152	RG N-S	3/8"	tworzywo spiekane	170,04
0130221	RG NF	3/8"	filc	211,06


RGZ / RZ

Filtr jednodrogowy z nawrotem do instalacji olejowych: olej napędowy, olej opałowy. W zestawie zawór odcinający z pokrętkiem. 3/8" przyłącza do złączek zaciskanych przewodów paliwowych 8 i 10 mm.

nr fabr.	typ	przyłącze		cena PLN/szt
0132101	RGZ	obustronnie GW	stal nierdzewna	na zapytanie
0132150	RGZ N	GW / GZ	stal nierdzewna	na zapytanie
0132103	RGZ S	obustronnie GW	tworzywo spiekane	294,56
0132152	RGZ N S	GW / GZ	tworzywo spiekane	na zapytanie


RV1

Filtr jednodrogowy do instalacji olejowych: olej napędowy, olej opałowy. W zestawie zawór odcinający z pokrętkiem. GW/GW 3/8" Przyłącza do złączek zaciskanych przewodów paliwowych 6, 8 i 10 mm.

nr fabr.	typ	przyłącze	wkład filtracyjny	cena PLN/szt
0135101	RG N	3/8"	stal nierdzewna	160,41

Inne wykonania (np. RV1 bez zaworu odcinającego) dostępne na zapytanie / w katalogu armatury gazowej/olejowej.


RG/FS, RG/HS

Wymienne wkłady do filtrów serii RG /RV/ RZ.

nr fabr.	typ	przeznaczenie	wkład filtracyjny	cena PLN/szt
0199010	RG/SS	Filtry RG	stal nierdzewna NIRO 260μ	na zapytanie
30 008 02	RG/FS	Filtry RG	filz	17,16
30 008 11	RG/HS	Filtry RG	tworzywo spiekane	17,85
0199016		wkładka filtracyjna RV i RZ	stal nierdzewna NIRO 220 μ	26,02
014.0051.000		mocowanie do filtrów		18,95

Inne wkłady filtracyjne dostępne na zapytanie / w katalogu armatury gazowej/olejowej.


DKV1

Uniwersalne złączki zaciskowe - zestaw 3/8" do rur 8 mm i 10 mm.

nr fabr.	typ	przyłącze	cena PLN/szt
0199026	DKV1	3/8" gw	na zapytanie

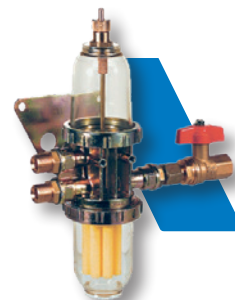


FILTROODPOWIETRZNIKI / ODPOWIETRZNIKI

HE 10

Filtroodpowietrznik do instalacji olejowych (w tym biopaliw). Temperatura pracy 0 - 60°C. Gwint 3/8" (gw / gz) PN 6.

nr fabr.	typ	przyłącze	cena PLN/szt
0139100	HE 10	3/8"	na zapytanie



TIGERLOOP COMBI

Filtroodpowietrznik do instalacji jednorurowych z nawrotem. Przepustowość maks. 230 l/h.

nr fabr.	typ	przyłącze palnik/zbiornik		cena PLN/szt
520131TE	TC3110A	3/8"gz x 3/8"gw	SIKU 50-75µ	na zapytanie
520191TE	TC3110A	3/8"gz x 3/8"gw	50µm	na zapytanie
516136E	TCB3110I	1/4" gz x 3/8" gw	biodiesel 100-115 µ	na zapytanie



TIGERLOOP ORIGINAL

Odpowietrznik do instalacji jednorurowych z nawrotem. Przepustowość maks. 230 l/h.

nr fabr.	typ	przyłącze palnik/zbiornik	cena PLN/szt
TON110I	TON110I	1/4" gw x 1/4" gw	na zapytanie
0139029	TON110 A	3/8"gz x 1/4" gw	na zapytanie



Inne wykonania Tigerloop dostępne na zapytanie / w katalogu armatury gazowej/olejowej.

FILTRY SERII 70350

70351A

Filtr dwudrogowy do instalacji olejowych: olej napędowy, olej opałowy, powietrze. W zestawie zawór odcinający z pokrętłem oraz zwrotny. Korpus i pokrywa z aluminium. Temperatura 50°C. PN 2. 3/8".

nr fabr.	typ	wkład filtracyjny		cena PLN/szt
001.0060.001	70351/0015AP	z tektury	15 µ	180,51
001.0060.003	70351/006A	ze stali nierdzewnej	60 µ	191,54
001.0060.004	70351/01A	ze stali nierdzewnej	100 µ	181,79



70351P

Filtr dwudrogowy do instalacji olejowych: olej napędowy, olej opałowy, powietrze. W zestawie zawór odcinający z pokrętłem oraz zwrotny. Korpus z tworzywa, pokrywa z aluminium. Temperatura 50°C. PN 2. 3/8".

nr fabr.	typ	wkład filtracyjny		cena PLN/szt
001.0061.001	70351/0015PP	z tektury	15 µ	162,29
001.0061.003	70351/006P	ze stali nierdzewnej	60 µ	172,03
001.0061.004	70351/01P	ze stali nierdzewnej	100 µ	164,29



FILTRY SERII 70450

70452A

Filtr do instalacji olejowych: olej napędowy, olej opałowy oraz do powietrza. Korpus i pokrywa z aluminium, uszczelka z NBR. Maks. temperatura 90°C. PN 2. Przyłącze gwintowane 1/4".

nr fabr.	typ	wkład filtracyjny		cena PLN/szt
001.0030.001	70452/0015AP	z tektury	15 µ	58,44
001.0030.003	70452/006AG	ze stali nierdzewnej, karbowany	60 µ	62,31
001.0030.004	70452/006AL	ze stali nierdzewnej, gładki	60 µ	56,52
001.0030.005	70452/01AG	ze stali nierdzewnej, karbowany	100 µ	54,55
001.0030.006	70452/01AL	ze stali nierdzewnej, gładki	100 µ	50,05



Analogiczne filtry jak wyżej tylko 3/8" 70451A dostępne na zapytanie / w katalogu armatury gazowej/olejowej.

70452P

Filtr do instalacji olejowych: olej napędowy, olej opałowy oraz do powietrza. Przezroczysty korpus z tworzywa sztucznego, pokrywa z aluminium, uszczelka z NBR. Maks. temperatura 50°C. PN 2. Przyłącze gwintowane 1/4".

nr fabr.	typ	wkład filtracyjny		cena PLN/szt
001.0031.001	70452/0015PP	z tektury	15 μ	50,05
001.0031.003	70452/006PG	ze stali nierdzewnej, karbowany	60 μ	53,91
001.0031.004	70452/006PL	ze stali nierdzewnej, gładki	60 μ	48,07
001.0031.005	70452/01PG	ze stali nierdzewnej, karbowany	100 μ	46,72
001.0031.006	70452/01PL	ze stali nierdzewnej, gładki	100 μ	41,54

Analogiczne filtry jak wyżej tylko 3/8" **70451P** dostępne na zapytanie / w katalogu armatury gazowej/olejowej.

Filtry serii 70450 dostępne również z uszczelką VITON do biopaliw 100 μ 1/4" 001.0030.007 i 3/8" 001.0032.007.


FILTRY SERII 70310
70312A

Filtr do instalacji olejowych: olej napędowy, olej opałowy oraz do powietrza. Korpus i pokrywa z aluminium, uszczelka z NBR. Maks. temperatura 90°C. PN 2. Przyłącze gwintowane 1/2".

nr fabr.	typ	wkład filtracyjny		cena PLN/szt
001.0074.001	70312/0015AP	z tektury	15 μ	164,92
001.0074.003	70312/006A	ze stali nierdzewnej, karbowany	60 μ	184,40
001.0074.004	70312/01A	ze stali nierdzewnej, karbowany	100 μ	161,67
001.0074.005	70312/03A	ze stali	300 μ	159,65

Analogiczne filtry jak wyżej tylko 1/4" **70313A** i 3/8" **70311A** dostępne na zapytanie / w katalogu armatury gazowej/olejowej.

70312P

Filtr do instalacji olejowych: olej napędowy, olej opałowy oraz do powietrza. Korpus i pokrywa z aluminium, uszczelka z NBR. Maks. temperatura 50°C. PN 2. Przyłącze gwintowane 1/2".

nr fabr.	typ	wkład filtracyjny		cena PLN/szt
001.0075.001	70312/0015PP	z tektury	15 μ	151,89
001.0075.003	70312/006P	ze stali nierdzewnej, karbowany	60 μ	172,03
001.0075.004	70312/01P	ze stali nierdzewnej, karbowany	100 μ	149,29
001.0075.005	70312/03P	ze stali	300 μ	147,42

Analogiczne filtry jak wyżej tylko 1/4" **70313P** i 3/8" **70311P** oraz **70311A** dostępne na zapytanie / w katalogu armatury gazowej/olejowej.

Filtry serii 70310 dostępne również do biopaliw z uszczelką VITON, 100 μ 3/8" 001.0072.00 oraz 1/2" 001.0074.006".

Pozostałe filtry serii 70300 (**703030A**, **70303P**, **70301A**, **70301P**, **70302A**, **70302P**) oraz osprzęt dostępne na zapytanie / w katalogu armatury gazowej/olejowej.


FILTRY SERII 70100
70101

Filtr do instalacji olejowych: olej napędowy, olej opałowy oraz do powietrza. Korpus i pokrywa z aluminium, uszczelka z NBR. Maks. temperatura 90°C. PN 2. Przyłącze gwintowane 1".

nr fabr.	typ	wkład filtracyjny		cena PLN/szt
001.0111.002	70501/006	ze stali nierdzewnej, karbowany	60 μ	267,45
001.0111.003	70501/01	ze stali nierdzewnej, karbowany	100 μ	235,03
001.0111.004	70501/03	ze stali	300 μ	223,29

Analogiczne filtry jak wyżej tylko 1/2" **70107** i 3/4" **70104** dostępne na zapytanie / w katalogu armatury gazowej/olejowej.

Filtry serii 70100 dostępne również do biopaliw z uszczelką VITON, 100 μ 1/2" 001.0110.005, 3/4" 001.0112.005, 1" 001.0111.005.



FILTRY SERII 70500

70501

Filtr do instalacji olejowych: olej napędowy, olej opałowy oraz do powietrza. Korpus i pokrywa z aluminium, uszczelka z NBR. Maks. temperatura 90°C. PN 4. Przyłącze gwintowane 1".

nr fabr.	typ	wkład filtracyjny		cena PLN/szt
001.0140.002	70501/006	ze stali nierdzewnej, karbowany	60 μ	969,77
001.0140.003	70501/01	ze stali nierdzewnej, karbowany	100 μ	956,07
001.0140.004	70501/03	ze stali	300 μ	915,87



70502

Filtr do instalacji olejowych: olej napędowy, olej opałowy oraz do powietrza. Korpus i pokrywa z aluminium, uszczelka z NBR. Maks. temperatura 90°C. PN 4. Przyłącze gwintowane 1 1/4".

nr fabr.	typ	wkład filtracyjny		cena PLN/szt
001.0141.002	70502/006	ze stali nierdzewnej, karbowany	60 μ	969,77
001.0141.003	70502/01	ze stali nierdzewnej, karbowany	100 μ	956,07
001.0141.004	70502/03	ze stali	300 μ	915,93



70503

Filtr do instalacji olejowych: olej napędowy, olej opałowy oraz do powietrza. Korpus i pokrywa z aluminium, uszczelka z NBR. Maks. temperatura 90°C. PN 4. Przyłącze gwintowane 1 1/2".

nr fabr.	typ	wkład filtracyjny		cena PLN/szt
001.0142.002	70503/006	ze stali nierdzewnej, karbowany	60 μ	969,77
001.0142.003	70503/01	ze stali nierdzewnej, karbowany	100 μ	956,07
001.0142.004	70503/03	ze stali	300 μ	915,87



70504

Filtr do instalacji olejowych: olej napędowy, olej opałowy oraz do powietrza. Korpus i pokrywa z aluminium, uszczelka z NBR. Maks. temperatura 90°C. PN 4. Przyłącze gwintowane 2".

nr fabr.	typ	wkład filtracyjny		cena PLN/szt
001.0143.002	70504/006	ze stali nierdzewnej, karbowany	60 μ	1357,22
001.0143.003	70504/01	ze stali nierdzewnej, karbowany	100 μ	1343,63
001.0143.004	70504/03	ze stali	300 μ	1304,01



Osprzęt (w tym mocowania ściennie, i inne) dostępne na zapytanie / w katalogu armatury gazowej/ olejowej.

Filtry serii 70500 dostępne również z uszczelką VITON do biopaliw 100 μ 1" 001.0140.005 i 1 1/2" 001.0141.005 oraz 1 1/2" 001.0142.005.

FILTRY SERII 70700

70700

Filtr do instalacji olejowych: olej napędowy, olej opałowy oraz do powietrza. Korpus i pokrywa z aluminium, uszczelka z NBR. Maks. temperatura 90°C. PN 4. Przyłącze gwintowane 2".

nr fabr.	typ	wkład filtracyjny		cena PLN/szt
001.0160.002	70700/006	ze stali nierdzewnej, karbowany	60 μ	3944,49
001.0160.003	70700/01	ze stali nierdzewnej, karbowany	100 μ	3944,49
001.0160.004	70700/03	ze stali	300 μ	3837,33



70700F

Filtr do instalacji olejowych: olej napędowy, olej opałowy oraz do powietrza. Korpus i pokrywa z aluminium, uszczelka z NBR. Maks. temperatura 90°C. PN 4. Przyłącze kołnierzowe DN50.

nr fabr.	typ	wkład filtracyjny		cena PLN/szt
001.0161.002	70700/006F	ze stali nierdzewnej, karbowany	60 μ	4285,15
001.0161.003	70700/01F	ze stali nierdzewnej, karbowany	100 μ	4285,15
001.0161.004	70700/03F	ze stali	300 μ	4171,56

Osprzęt (w tym mocowania ściennie, grzałki elektryczne i inne) dostępne na zapytanie / w katalogu armatury gazowej/olejowej.


FILTRY MAGNETYCZNE
70157M

Filtr magnetyczny do instalacji olejowych: olej napędowy, olej opałowy oraz do powietrza. Korpus i pokrywa z aluminium, uszczelka z NBR. Maks. temperatura 90°C. PN 2. Przyłącze gwintowane 1/2".

nr fabr.	typ	wkład filtracyjny		cena PLN/szt
001.0200.001	70157/006M	ze stali nierdzewnej	60 μ	581,58
001.0200.002	70157/01M	ze stali nierdzewnej	100 μ	548,50
001.0200.003	70157/03M	ze stali	300 μ	541,37


70151M

Filtr magnetyczny do instalacji olejowych: olej napędowy, olej opałowy oraz do powietrza. Korpus i pokrywa z aluminium, uszczelka z NBR. Maks. temperatura 90°C. PN 2. Przyłącze gwintowane 1".

nr fabr.	typ	wkład filtracyjny		cena PLN/szt
001.0201.001	70151/006M	ze stali nierdzewnej	60 μ	581,61
001.0201.002	70151/01M	ze stali nierdzewnej	100 μ	548,53

Osprzęt dostępny na zapytanie / w katalogu armatury gazowej/olejowej.


70502M

Filtr magnetyczny do instalacji olejowych: olej napędowy, olej opałowy oraz do powietrza. Korpus i pokrywa z aluminium, uszczelka z NBR. Maks. temperatura 90°C. PN 4. Przyłącze gwintowane 1 1/4".

nr fabr.	typ	wkład filtracyjny		cena PLN/szt
001.0211.001	70502/006M	ze stali nierdzewnej	60 μ	1230,09
001.0211.002	70502/01M	ze stali nierdzewnej	100 μ	1217,07
001.0211.003	70502/03M	ze stali	300 μ	1176,75


70503M

Filtr magnetyczny do instalacji olejowych: olej napędowy, olej opałowy oraz do powietrza. Korpus i pokrywa z aluminium, uszczelka z NBR. Maks. temperatura 90°C. PN 4. Przyłącze gwintowane 1 1/2".

nr fabr.	typ	wkład filtracyjny		cena PLN/szt
001.0212.001	70503/006M	ze stali nierdzewnej	60 μ	1230,09
001.0212.002	70503/01M	ze stali nierdzewnej	100 μ	1217,07
001.0212.003	70503/03M	ze stali	300 μ	1176,74

Analogiczne jak wyżej tylko 1" **70501M** oraz osprzęt dostępne na zapytanie / w katalogu armatury gazowej/olejowej.

Filtry magnetyczne **70501GLM/NLM** 1", **70502GLM/NLM** 1 1/4" oraz **70503GLM/NLM** 1 1/2" z kablem grzejnym dostępne na zapytanie / w katalogu armatury gazowej/olejowej.



FILTRY OLEJOWE Z KABLEM GRZEJNYM
70371RE / 70372RE

Filtr do instalacji olejowych: olej napędowy, olej opałowy oraz do powietrza. Korpus i pokrywa z aluminium, uszczelka z NBR. Maks. temperatura 90°C. PN 2. Przyłącza gwintowane.

nr fabr.	typ	element grzejny	wkład /przyłącze	cena PLN/szt
001.0170.001	70371/01RE	100W	100 μ 3/8"	608,25
001.0171.001	70371/01RE	100W	100 μ 1/2"	608,25


70157GL/NL

Filtr do instalacji olejowych: olej napędowy, olej opałowy oraz do powietrza. Korpus i pokrywa z aluminium, uszczelka z NBR. Maks. temperatura 90°C. PN 2. Przyłącza gwintowane 1/2".

nr fabr.	typ	element grzejny	wkład filtracyjny	cena PLN/szt
001.0180.001	70157/006GL	35°C	60 μ	1470,76
001.0180.002	70157/006NL	70°C	60 μ	1470,85
001.0180.003	70157/01GL	35°C	100 μ	1437,73
001.0180.004	70157/01NL	70°C	100 μ	1437,77
001.0180.005	70157/03GL	35°C	300 μ	1430,60
001.0180.006	70157/03NL	70°C	300 μ	1621,57


70151GL/NL

Filtr do instalacji olejowych: olej napędowy, olej opałowy oraz do powietrza. Korpus i pokrywa z aluminium, uszczelka z NBR. Maks. temperatura 90°C. PN 2. Przyłącza gwintowane 1".

nr fabr.	typ	element grzejny	wkład filtracyjny	cena PLN/szt
001.0181.001	70151/006GL	35°C	60 μ	1470,85
001.0181.002	70151/006NL	70°C	60 μ	1470,85
001.0181.003	70151/01GL	35°C	100 μ	1437,77
001.0181.004	70151/01NL	70°C	100 μ	1437,77
001.0181.005	70151/03GL	35°C	300 μ	1430,65
001.0181.006	70151/03NL	70°C	300 μ	1430,60


70502GL/NL

Filtr do instalacji olejowych: olej napędowy, olej opałowy oraz do powietrza. Korpus i pokrywa z aluminium, uszczelka z NBR. Maks. temperatura 90°C. PN 2. Przyłącza gwintowane 1 1/4".

nr fabr.	typ	element grzejny	wkład filtracyjny	cena PLN/szt
001.0191.001	70502/006GL	35°C	60 μ	2058,87
001.0191.002	70502/006NL	70°C	60 μ	2058,87
001.0191.003	70502/01GL	35°C	100 μ	2052,42
001.0191.004	70502/01NL	70°C	100 μ	2052,42
001.0191.005	70502/03GL	35°C	300 μ	2005,70
001.0191.006	70502/03NL	70°C	300 μ	2005,70


70503GL/NL

Filtr do instalacji olejowych: olej napędowy, olej opałowy oraz do powietrza. Korpus i pokrywa z aluminium, uszczelka z NBR. Maks. temperatura 90°C. PN 2. Przyłącza gwintowane 1 1/2".

nr fabr.	typ	element grzejny	wkład filtracyjny	cena PLN/szt
001.0192.001	70503/006GL	35°C	60 μ	2058,87
001.0192.002	70503/006NL	70°C	60 μ	2058,87
001.0192.003	70503/01GL	35°C	100 μ	2052,42
001.0192.004	70503/01NL	70°C	100 μ	2052,42
001.0192.005	70503/03GL	35°C	300 μ	2005,70
001.0192.006	70503/03NL	70°C	300 μ	2005,70



Analogiczne jak wyżej tylko 1" **70501GL/NL** dostępne na zapytanie / w katalogu armatury gazowej/olejowej.

Filtry magnetyczne **70501GLM/NLM** 1", **70502GLM/NLM** 1 1/4" oraz **70503GLM/NLM** 1 1/2" z kablem grzejnym dostępne na zapytanie / w katalogu armatury gazowej/olejowej.

WKŁADY FILTRACYJNE
60450

Wkłady filtracyjne do filtrów serii 70451 - 70452 - AL, AG, PL, PG, AGE, AP, PP., 70371RE, 70372RE oraz 70370.

nr fabr.	typ	wkład filtracyjny		cena PLN/szt
014.0390.000	60450/0015P	z tektury	15 μ	24,11
014.4031.002	60450/006G	ze stali nierdzewnej, karbowany	60 μ	27,95
014.4032.001	60450/006L	ze stali nierdzewnej, gładki	60 μ	19,55
014.4031.003	60450/01G	ze stali nierdzewnej, karbowany	100 μ	20,75
014.4032.002	60450/01L	ze stali nierdzewnej, gładki	300 μ	13,02


60300

Wkłady filtracyjne do filtrów serii 70301, 70302, 70303, 70351 - A, AP, PP, P, 70371RE, 70372RE.

nr fabr.	typ	wkład filtracyjny		cena PLN/szt
014.4050.001	60300/0015P	z tektury	15 μ	35,70
014.4051.002	60300/006	ze stali nierdzewnej, karbowany	60 μ	52,57
014.4051.003	60300/01	ze stali nierdzewnej, karbowany	100 μ	44,16
014.4051.004	60300/01RE	ze stali	300 μ	44,16


60200

Wkłady filtracyjne do filtrów serii 70311, 70312, 70313, 70207 - A, AP, P, PP.

nr fabr.	typ	wkład filtracyjny		cena PLN/szt
014.4070.001	60200/0015P	z tektury	15 μ	35,70
014.4071.002	60200/006	ze stali nierdzewnej, karbowany	60 μ	52,57
014.4071.003	60200/01	ze stali nierdzewnej, karbowany	100 μ	44,16
014.4071.004	60200/03	ze stali	300 μ	44,16



Inne wkłady, do filtrów 70101, 70104, 70107, 70101, 70104, 70107, 70151, 70501, 70502, 70503, 70504, 707000 dostępne na zapytanie / w katalogu armatury gazowej/olejowej.

FILTRY SPECJALNE
70370

Separator wody do do instalacji olejowych: olej napędowy, olej opałowy oraz do powietrza. Pokrywa z aluminium. Temperatura 50°C. PN 2. Przyłącze gwintowane 3/8". Uszczelka NBR.

nr fabr.	typ	wkład filtracyjny		cena PLN/szt
001.0080.002	70370/006	ze stali nierdzewnej	60 μ	140,87
001.0080.003	70370/01	ze stali nierdzewnej	100 μ	133,70

Osprzęt dostępny na zapytanie / w katalogu armatury gazowej/olejowej.


FOEX

Filtr do zużytego oleju, zbudowany z dwóch filtrów: magnetycznego 300 μ oraz mechanicznego 100 μ, PN4.

nr fabr.	typ	opis	przyłącze	cena PLN/szt
003.0080.001	FOEX25	70501/03M + 31008/01RE	1"	2741,05
003.0081.001	FOEX40	70503/03M + 41000/01NL	1 1/2"	7220,17
003.0083.001	FOEX50F	70700/03FM + 51000/025NL	DN50	na zapytanie

Osprzęt dostępny na zapytanie / w katalogu armatury gazowej/olejowej.



FILTRY SAMOCZYSZCZĄCE

31003

Samoczyszczące filtry do instalacji olejowych (do instalacji jednorurowych z nawrotem): olej napędowy, olej opałowy. Korpus i pokrywa z aluminium, uszczelka z NBR. Maks. temperatura 90°C. PN 4. Przyłącza gwintowane 1" x 1" x 1/2".

nr fabr.	typ	wkład filtracyjny	cena PLN/szt
003.0050.001	31003/01	100 µ	1283,91
003.0050.002	31003/03	300 µ	1243,64
003.0050.003	31003/06	600 µ	1283,91

Analogiczne filtry samoczyszczące 21003 1"x1"x1/2", 21005 1/2"x1/2", 21008, 1"x 1", 31008 1"x1" oraz akcesoria dostępne na zapytanie / w katalogu armatury gazowej/olejowej.



41000

Samoczyszczące filtry do instalacji olejowych: olej napędowy, olej opałowy. PN4. Gwintowane 1 1/2" x 1 1/2".

nr fabr.	typ	wkład filtracyjny	cena PLN/szt
003.0060.001	41000/01	100 µ	4786,85
003.0060.002	41000/03	300 µ	4699,88
003.0060.003	41000/06	600 µ	4786,85

Analogiczny filtr jak wyżej ale z kablem grzejnym 41000NL dostępny na zapytanie / w katalogu armatury gazowej/olejowej.



51000

Samoczyszczące filtry do instalacji olejowych: olej napędowy, olej opałowy. PN4. Gwintowane 2" x 2".

nr fabr.	typ	wkład filtracyjny	cena PLN/szt
003.0070.001	51000/025	250 µ	5809,78
003.0070.002	51000/05	500 µ	5421,68
003.0070.003	51000/075	750 µ	5421,71

Analogiczny filtr jak wyżej ale z kablem grzejnym 51000NL oraz akcesoria dostępne na zapytanie / w katalogu armatury gazowej/olejowej.



51000F

Samoczyszczące filtry do instalacji olejowych: olej napędowy, olej opałowy. PN4. Kolnierzowe DN50.

nr zakładu	typ	wkład filtracyjny	cena PLN/szt
003.0071.001	51000/025F	250 µ	6083,70
003.0071.002	51000/05F	500 µ	5696,21
003.0071.003	51000/075F	750 µ	5696,22

Analogiczny filtr jak wyżej ale z kablem grzejnym 51000FNL oraz akcesoria dostępne na zapytanie / w katalogu armatury gazowej/olejowej.



SAMOCZYSZCZĄCE FILTRY WYSOKOCIŚNIENIOWE

45000

Samoczyszczące filtry do instalacji olejowych: olej napędowy, olej opałowy. PN15. Gwintowane 1 1/2" x 1 1/2".

nr fabr.	typ	wkład filtracyjny	cena PLN/szt
003.0090.001	45000/01	100 µ	8124,96
003.0090.002	45000/03	300 µ	6136,89
003.0090.003	45000/06	600 µ	6136,89



21005FE

Samoczyszczące filtry do instalacji olejowych: olej napędowy, olej opałowy. PN30. Gwintowane 1/2" x 1/2".

nr fabr.	typ	wkład filtracyjny	cena PLN/szt
003.0045.101	2100501FE	100 µ	2279,57
003.0045.102	2100503FE	300 µ	2252,96
003.0045.103	2100506FE	600 µ	2279,57

Analogiczny filtr PN 30 1" x 1" 21008FE i 31008FE dostępne na zapytanie / w katalogu armatury gazowej/olejowej.



SAMOCZYSZCZĄCE FILTRY Z KABLEM GRZEJNYM
21005/RE

Samoczyszczące filtry do instalacji olejowych: olej napędowy, olej opałowy. PN4. Gwintowane 1/2" x 1/2".

nr fabr.	typ	wkład filtracyjny	cena PLN/szt
003.0042.004	21005/01RE	100 μ	1163,13
003.0042.005	21005/03RE	300 μ	1136,55
003.0042.006	21005/06RE	600 μ	1163,21

Analogiczne filtry jak wyżej 1" x 1" x 1/2" **31003/RE**, 1"x1" **31008/RE** oraz akcesoria dostępne na zapytanie / w katalogu armatury gazowej/olejowej.

21005FERE

Samoczyszczące filtry do instalacji olejowych: olej.

nr fabr.	typ	wkład filtracyjny	cena PLN/szt
003.0045.104	2100501FERE	100 μ	na zapytanie
003.0045.105	2100503FERE	300 μ	na zapytanie
003.0045.106	2100506FERE	600 μ	na zapytanie

Analogiczne filtry PN30 x1"x1" **21008FERE**, **31008FERE** oraz akcesoria dostępne na zapytanie / w katalogu armatury gazowej/olejowej.

Na zapytanie/ w katalogu dostępne również samoczyszczące filtry z kablem grzejnym typ **41000NL**, **51000NL**, **51000FNL** wraz z osprzętem.

PRO / PROH

Regulator ciśnienia do oleju napędowego, opałowego i innych. Maks. temperatura 250°C.

nr fabr.	typ	średnica	wydajność, zakr. regulacji	cena PLN/szt
505.0260.990	PRO10	3/8"	600 l/h 1-5 bar	1912,12
505.0261.990	PRO20	3/4"	2000 l/h 1-5 bar	2125,68
505.0262.990	PRO25	1"	6000 l/h 1-5 bar	2734,50
505.0263.990	PRO32	1 1/4"	10000 l/h 1-5 bar	3395,93
505.0264.990	PROH10	3/8"	1000 l/h 5-25 bar	3623,72
505.0265.990	PROH20	3/4"	2500 l/h 5-25 bar	3944,41

ZAWORY ELEKTROMAGNETYCZNE
GS1FF

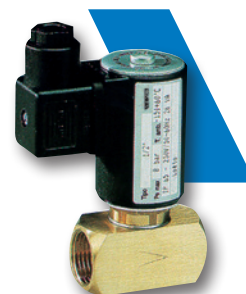
Zawór elektromagnetyczny NC do odcięcia instalacji oleju napędowego/oleju grzewczego. Przyłącza gwintowane. Obudowa z miedzi. Szybkie otwieranie i zamykanie.

nr fabr.	typ	przyłącze /zasilanie	cena PLN/szt
005.0070.001	GS1FF	1/8" -230 V	138,90

M10M15

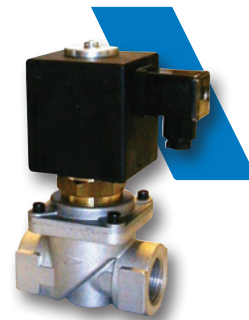
Zawór elektromagnetyczny NC do odcięcia instalacji oleju napędowego/oleju grzewczego. Przyłącza gwintowane. Obudowa z miedzi. Klasa ochrony: IP65, temperatura pracy -5 - do 60°C. PN4.

nr fabr.	typ	przyłącze /zasilanie	cena PLN/szt
0150210	M10M15	3/8" -230 V	408,77
0150215	M10M15	1/2" -230 V	408,77



SVG

Zawór elektromagnetyczny NC do odcięcia instalacji oleju napędowego/oleju opałowego. Przyłącza gwintowane. Obudowa z aluminium. Szybkie otwieranie i zamykanie. IP65. Temperatura otoczenia: -10-60°C. PN.8.



nr fabr.	typ	przyłącze /zasilanie	cena PLN/szt
005.0140.001	SV20	3/4" - 230 V AC	1811,58
005.0140.002	SV20	3/4" - 24 V AC/V DC	1811,61
005.0140.003	SV20	3/4" - 12 V DC	1811,61
005.0141.001	SV25	1" - 230 V AC	1811,58
005.0141.002	SV25	1" - 24 V AC/V DC	1811,61
005.0141.003	SV25	1" - 12 V DC	1811,61
005.0142.001	SV32	1 1/4" - 230 V AC	1938,81
005.0142.002	SV32	1 1/4" - 24 V AC/V DC	1938,82
005.0142.003	SV32	1 1/4" - 12 V DC	1938,82
005.0143.001	SV40	1 1/2" - 230 V AC	1938,81
005.0143.002	SV40	1 1/2" - 24 V AC/V DC	1938,82
005.0143.003	SV40	1 1/2" - 12 V DC	1938,82
005.0144.001	SV50	2" - 230 V AC	2232,78
005.0144.002	SV50	2" - 24 V AC/V DC	2232,84
005.0144.003	SV50	2" - 12 V DC	2232,84

INNA ARMATURA / OSPRZĘT DO INSTALACJI OLEJOWYCH

MECAV

Uniwersalny wskaźnik mechaniczny poziomu oleju napędowego w zbiorniku paliwa. Do montażu w pozycji pionowej - gwint 1 1/2", z zestawem uszczelniającym. Zakres pomiaru od 0 do 2000 mm. Wygodna regulacja za pomocą zewnętrznej śruby regulacyjnej.

nr fabr.	typ	przyłącze	pomiar	cena PLN/szt
0103100	MECAV	1 1/2"	0-2000 mm	98,76
0103200	MECAH	2 1/2" jak MECV tylko zegar poziomo		132,53



Q 200V

Mechaniczny wskaźnik poziomu 1 1/2". Zakres pomiaru od 0 do 2000 mm.

nr fabr.	typ	przyłącze	pomiar	cena PLN/szt
1005-12	Q200V	1 1/2"	0-2000 mm	73,52



TELEVAR TLM

Pneumatyczny wskaźnik poziomu oleju do zbiorników cylindrycznych (do innych zbiorników trzeba zamawiać dodatkowe skale). Pomiar do 50 m.

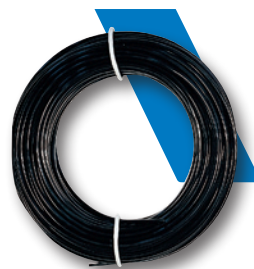
nr fabr.	typ	do zbiorników	cena PLN/szt
0101103	TLM 3	Ø 900-3000 mm	384,69
0101105	TLM 5	Ø 3000-5000 mm	614,83



PE50

Przewód pomiarowy z elastycznego tworzywa sztucznego. Do połączenia wskaźnika poziomu TELEVAR z sondą paliwową serii G20. Gładki bez karbowania. Ø 4 x 6 mm, długość 50 m.

nr fabr.	typ	opis	cena PLN/szt
0105150	PE50	Ø 4 x 6 mm	126,26


G20

Sonda paliwowa, do zamontowania wewnątrz zbiornika przeznaczona do współpracy z miernikiem TELEVAR. Przyłącze metalowe 1" ze złączem Ø 6 mm. Element zanurzeniowy z perbunanu.

nr fabr.	opis	cena PLN/szt
0104010	1" -220 cm	219,52
0104130	1" -320 cm	123,34
0104150	1" -520 cm	183,04


RDA

Podwójny mosiężny łącznik kątowy do montażu na zbiornikach paliwowych do podłączenia węża wlotu i wylotu (nawrotu) paliwa. W komplecie z łącznikami na rurę o średnicy zewnętrznej 6 x 8, 8 x 10, 10 x 12 mm. Do zbiornika – gz 1", do rur – gw 3/8".

nr fabr.	opis	cena PLN/szt
0120120	1" gz x 3/8" gw	122,05


VRU

Zawór zwrotny z mosiądzu do zbiorników paliwa. W komplecie z łącznikami na rurę 6 x 8, 8 x 10, 10 x 12 mm. Podczas przepływu 50 l/godz., spadek ciśnienia 11 mbar. Podczas przepływu 100 l/godz., spadek ciśnienia 18 mbar.

nr fabr.	opis	cena PLN/szt
0120140	3/8"	105,28


VFU

Kosz ssawny z mosiądzu do zbiorników paliwa. W komplecie z łącznikami na rurę o średnicy zewnętrznej 6 x 8, 8 x 10, 10 x 12 mm. Z końcówką z tworzywa sztucznego.

nr fabr.	opis	cena PLN/szt
0120160	3/8"	na zapytanie



MULTIBLOCK / MB

Armatura poboru oleju 1", przyłącza do złączy przewodów paliwowych 8 i 10 mm (więcej szczegółów na zapytanie, w karcie danych technicznych).

nr fabr.	typ	do zbiorników		cena PLN/szt
0108101	MB 220	2200 mm	z przewodem pomiarowym	225,74
0108305	MBO 220	2200 mm	bez przew. pomiarowego	209,02
0108501	MB 320	3200 mm	z przewodem pomiarowym	245,09
0108525	MBOS 320	3200 mm	bez przew. pomiarowego	na zapytanie



AHV 10/R

Membranowy zawór antywyciekowy do stosowanie gdy zbiornik oleju jest wyżej, lub na tym samym poziomie co palnik oleju. Przyłącze 3/8". Regulacja 0,5 do 4 m. Przyłącza do złączy przewodów paliwowych 8 i 10mm. Dowolna pozycja montażu.

nr fabr.	typ	do zbiorników	cena PLN/szt
0150200	AHV 10/R		na zapytanie



SIC10 / AHV 10

Membranowy zawór antywyciekowy. Korpus jednoczęściowy, z aluminium. Gw 3/8" ze złączkami do rur 6, 8 i 10 mm.

nr fabr.	typ	do zbiorników	cena PLN/szt
0150110	SIC 10		243,23



SW90N

Sygnalizator maksymalnego napełnienia do zbiorników oleju napędowego. 2". Aluminium.

nr fabr.	typ	cena PLN/szt
0152150	SW90	na zapytanie



GWG/E

Ogranicznik maksymalnego napełnienia do zbiorników opałowego i oleju napędowego oraz innych paliw. Do zbiorników cylindrycznych do 1000 l. 1"z pierścieniem zaciskającym.

nr fabr.	typ	długość sondy	cena PLN/szt
0171040	GWG/E 40	400 mm	na zapytanie
0171070	GWG/E 70	700 mm	na zapytanie
0171100	GWG/E 100	1000 mm	na zapytanie



GWG/K

Ogranicznik maksymalnego napełnienia zbiorników opałowego i oleju napędowego. Do zbiorników prostokątnych/baterii zbiorników ze stali od 1 m³ do 1000 m³. Kabel w zestawie. Korpus z tworzywa sztucznego.

nr fabr.	typ	długość sondy		cena PLN/szt
0170100	GWG/K 170	400 mm	z kablem 1 m	na zapytanie
0170105	GWG/K 500	700 mm	z kablem 5 m	na zapytanie
0170110	A/GWG K	1000 mm		na zapytanie



TS

Korek wlewu paliwa 2x2 1/2". Zielony.

nr fabr.	typ	opis	cena PLN/szt
0155142	TS 50/65 grün	2x2 1/2"	na zapytanie


TCS

Zamknięcie wlewu paliwa z łańcuszkiem. 2" od strony zbiornika x 2 1/2" rura zalewowa.

nr fabr.	typ	opis		cena PLN/szt
040.0074.000	L 50/65	plaskouszczelniane	lekkie wykonanie	56,47
0155140	TS 50/65	plaskouszczelniane	ciężkie wykonanie	na zapytanie
0155102	THS 50/50 Shell	plaskouszczelnianie	2" x SHELL	na zapytanie
0155100	TCS		2" gw x 2 1/2" gz	na zapytanie


CTS

Kołpak odpowietrzający, bez gwintu, ze stałymi elementami do dopasowanie do rur zaciskanych, z boku śruby mocujące, Korpus z tworzywa, metalowa siatka.

nr fabr.	typ	przyłącze	cena PLN/szt
0160125	CTS	1" x 1 1/4"	na zapytanie
0160140	CTS	1 1/2" x 2"	na zapytanie


CZ

Kołpak odpowietrzający z tworzywa, usztywniony wkładką z metalu.

nr fabr.	typ	przyłącze	cena PLN/szt
0160040	CZ 40	1 1/2"	29,74
0160050	CZ 50	2"	42,88


LAG 14ER

System detekcji wycieków dla zbiorników o podwójnym płaszczu, akustyczna i wizualna (LED) sygnalizacja alarmowa. Zasilanie 230 V, 50 Hz. Do zbiorników podziemnych do ok 60 000 l i do zbiorników naziemnych o pojemności do około 20 000 l. Do czujników LAGMS.

nr fabr.	typ	opis	cena PLN/szt
0190150	LAG 14 ER	jednostka centralna	2427,52
0191006	BA14	dodatkowy czujnik	616,65


LAGMS

Zestaw czujników do detektora LAG 14 ER. Przyłącze 1" do zbiornika, z rurkami EPDM.

nr fabr.	typ	opis	cena PLN/szt
0196150			746,51



TE-UNI

Termopara do palników typowych kotłów, długość 900 mm, napięcie termoelektryczne 30 mV, czas 30 s.

nr fabr.	typ	cena PLN/szt
133465000	TE-UNI-900	44,55



RIS /KV

Zawór odcinający z uniwersalnymi przyłączami do przewodów paliwowych 8 i 10 mm do awaryjnego odcięcia przepływu paliwa w przypadku wystąpienia pożaru. Może być zdalnie odłączany za pomocą dźwigni LACPT. Spadek ciśnienia przy 50 l/h: 3 bar. Spadek ciśnienia przy 100 l/h: 8,5 bar.

nr fabr.	typ	przyłącze	cena PLN/szt
0120101	RIS	3/8" gw	106,97
0120100	RIS	3/8" gw	83,30



TECAL

Rurka paliwowa do montażu między zbiornikiem paliwa (olej opałowy) i palnikiem: aluminium w osłonie z polichlorku winylu, chroniącym przed oddziaływaniem czynników chemicznych i pogodowych. Testy szczelności przy 30 bar (przed położeniem powłoki PVC). Okładzina PVC (0,75 mm grubości).

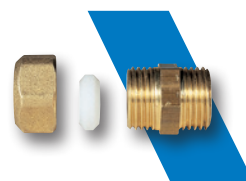
nr fabr.	typ	długość	średnica	cena PLN/szt
0701210	MB	50m	gw Ø 8 mm, gz Ø10 mm	14,87
0701212	MB 220	50m	gw Ø10 mm, gz Ø12 mm	31,89



DM

Nypel 3/8" i 1/2" do przewodów paliwowych 10 i 12 mm. W zestawie z nakrętką i wkładką z teflonu. PN10, Maks. Temp 110°C.

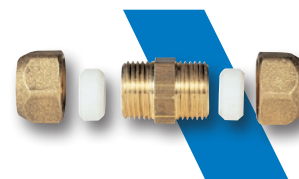
nr fabr.	przyłącze	cena PLN/szt
0702210	3/8" x 10	15,97
0702212	3/8" x 12	14,66
0702310	1/2" x 10	18,20
0702312	1/2" x 12	17,57



DI

Nypel dwustronny do przewodów paliwowych 10 i 12 mm.

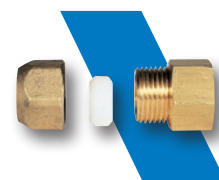
nr fabr.	przyłącze	cena PLN/szt
0703010	10 x 10	22,83
0703012	12 x 12	20,81



DF

Złączka do przewodów paliwowych 10 i 12 mm.

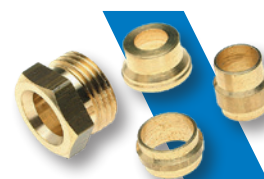
nr fabr.	przyłącze	cena PLN/szt
0704210	3/8" x 10	17,31
0704212	3/8" x 12	16,69
0704310	1/2" x 10	20,12
0704312	1/2" x 12	18,97



DKV1 / RIS

Zestaw złączek 3/8" do przewodów paliwowych 8 i 10 mm.

nr fabr.	przyłącze	cena PLN/szt
0199026	3/8" gw	na zapytanie



Wymiary (mm) armatury olejowej dostępne w katalogu armatury gazowej/olejowej.

INDEKS nr. fabr.

nr fabr.	str.	nr fabr.	str.	nr fabr.	str.	nr fabr.	str.	nr fabr.	str.
036	151	0101105	244	0206940	13	0218608	171	0248111	18
037	151	0103100	244	0206960	13	0218610	11	0248210	18
038	151	0103200	244	0206970	13	0218610	171	0248215	18
043	151	0104010	245	0206980	13	0218615	11	0248220	18
078	151	0104130	245	0206999	13	0218618	11	0248310	18
148	144	0104150	245	0207110	10	0218620	11	0248311	18
7554	150	0105150	245	0212122	12	0218625	11	0248410	93
21011	139	0108101	246	0212125	12	0218630	11	0248415	93
21311	132	0108305	246	0212127	12	0219405	11	0248510	93
29012	141	0108501	246	0212130	12	0219405	171	0248511	93
29034	141	0108525	246	0212135	12	0219604	11	0251210	19
29038	141	0119010	235	0212140	12	0219604	171	0251310	19
31311	132	0120100	248	0212145	12	0219606	11	0251410	19
038016	78	0120101	248	0212150	12	0219606	171	0252210	19
038017	78	0120120	245	0212154	12	0219607	11	0252310	19
038020	78	0120140	245	0212160	12	0219608	11	0252410	19
040015	78	0120160	245	213112	132	0219608	171	0253020	20
52550	168	0130151	235	0213122	12	0219610	11	0253025	20
52551	168	0130151	235	0213125	12	0219610	171	0253032	20
52570	168	0130152	235	0213127	12	0219615	11	0253625	20
52571	168	0130221	235	0213130	12	0219618	11	0253640	20
52573	168	0132103	235	213134	132	0219625	11	0256208	150
54310	168	0132151	235	0213135	12	0219630	11	0257008	150
54560	169	0132152	235	0213140	12	0232120	15	0259008	18
67341	29	0135101	235	0213145	12	0232129	15	0259010	18
67606	29	0139029	236	0213150	12	0232220	15	0259015	18
68403	13	0139100	236	0213154	12	0232420	15	0259016	18
68404	13	0150110	246	0213160	12	0232620	15	0259310	94
68450	13	0150200	246	0214122	12	0232621	15	0259315	94
68452	13	0150210	243	0214125	12	0232622	15	0259320	94
68453	13	0150215	243	0214127	12	0232623	15	0260125	20
68455	13	0152150	246	0214130	12	0232624	15	0260132	20
68455	13	0153110	219	0214135	12	0232625	15	0260140	20
82000	156	0155100	247	0214140	12	0232626	15	0260150	20
82110	156	0155102	247	0214145	12	0235115	14	0260165	20
82210	156	0155140	247	0214150	12	0235120	14	0260180	20
82215	156	0155142	247	0214154	12	0235125	14	0262125	140
82500	156	0160040	247	0214160	12	0235132	14	0262132	140
82501	156	0160050	247	0215725	13	0240100	22	0265116	24
82900	156	0160125	247	0215733	13	0240105	22	0265118	24
97128	160	0160140	247	0215825	93	0240115	22	0265216	24
97133	160	0170100	246	0215830	93	0240200	22	0265220	24
97134	160	0170105	246	0215835	93	0240205	22	0265225	24
97136	160	0170110	246	0215840	93	0240215	22	0265232	24
97137	160	0171040	246	0215860	93	0246010	19	0272030	13
97138	160	0171070	246	0215880	93	0246110	19	0273330	13
97500	92	0171100	246	0215899	93	0246111	19	0299014	18
97501	92	0190150	247	0218305	11	0247010	19	0299018	18
97530	92	0191006	247	0218305	171	0247110	19	0307503	183
97531	92	0196150	247	0218604	11	0247111	19	0307510	183
97534	92	0199016	235	0218604	171	0248010	18	0307603	183
97560	92	0199026	235	0218606	11	0248015	18	0307610	183
97561	92	0199026	248	0218606	171	0248016	19	0307703	183
97590	92	0206540	10	0218607	11	0248020	18	0307803	183
0101103	244	0206930	13	0218608	11	0248110	18	0307810	183

INDEKS nr. fabr.

nr fabr.	str.	nr fabr.	str.	nr fabr.	str.	nr fabr.	str.	nr fabr.	str.
313112	132	860115	170	2020106	77	10001004	78	10004697	75
313134	132	0915015	221	2020107	77	10001470	150	10004700	98
0329008	192	0915020	221	2020302	76	10003680	139	10004791	11
0329010	192	0915025	221	2020303	76	10003693	139	10004803	11
0329015	192	0915032	221	2020304	76	10003695	139	10004807	11
0329020	192	0915040	221	2020305	76	10004172	77	10005222	14
0329110	192	0915050	221	2020306	76	10004174	77	10005227	14
0335008	192	0915065	221	2020307	76	10004184	77	10005464	78
0335015	192	0915080	221	2020308	76	10004186	77	10006120	73
0401225	26	0915100	221	2020309	76	10004188	77	10006148	179
0402105	26	916015	233	2020310	76	10004190	77	10007137	72
0402202	26	916020	233	2020311	76	10004192	77	10007396	75
0402205	26	916025	233	2020312	76	10004229	76	10007425	98
0402206	26	916115	233	2101212	139	10004231	76	10007437	98
0403162	118	916120	233	2103434	139	10004233	76	10009693	98
0403202	118	916125	233	2282007	156	10004235	76	10009695	98
0403302	118	916215	233	2292315	169	10004237	76	10009827	88
0407618	119	916220	233	2293202	169	10004239	76	10009829	88
0408200	29	916225	233	2297135	160	10004241	76	10009830	88
0408301	29	0940501	232	2297155	165	10004243	76	10009832	88
0408303	29	0940504	232	2297156	165	10004245	76	10009833	88
0408500	29	0940561	232	2297600	161	10004247	76	10009880	83
413112	133	0940562	232	2297601	161	10004249	76	10009882	83
413134	133	0940563	232	3126150	88	10004254	77	10010098	129
0502015	156	0940571	232	3402100	63	10004267	86	10010101	129
0502020	156	0940572	232	3421302	88	10004268	86	10010103	129
0550632	138	0940573	232	3421303	88	10004269	86	10010104	129
0550640	138	0941030	232	3421304	88	10004270	86	10010106	129
0550650	88	0941040	232	3421305	88	10004271	86	10010108	129
0550650	138	0941530	232	3421306	88	10004272	86	10010110	129
0552015	139	0941540	232	3498310	129	10004277	86	10010112	129
0552020	139	1000012	140	3499615	93	10004278	86	10010131	129
0552025	139	1000034	140	3499620	93	10004279	86	10010133	129
0553216	141	1000100	140	3499625	93	10004280	86	10010135	129
0553615	93	1000112	140	3499630	93	10004281	86	10010136	129
0599029	158	1000114	140	3499635	93	10004282	86	10010138	129
0608102	32	1000200	140	4225100	88	10004327	86	10010142	129
0608102	94	1030012	140	5152070	189	10004329	86	10010143	129
0608120	33	1030034	140	7092315	169	10004330	86	10010145	129
0608125	33	1030100	140	7100638	154	10004331	86	10010146	129
0699033	33	1201200	151	7100639	154	10004332	86	10010148	129
0701210	248	1205032	151	7100640	154	10004334	87	10010150	129
0701212	248	1205132	151	7100641	154	10004538	77	10010152	129
0702210	248	1505400	158	9494002	233	10004540	77	10010154	129
0702212	248	1505501	169	9494003	233	10004542	77	10010156	129
0702310	248	1505502	169	9494005	233	10004544	77	10010159	129
0702312	248	1505515	169	9494006	233	10004546	77	10010160	129
0703010	248	1505520	169	9495002	233	10004548	77	10010162	129
0703012	248	1505525	169	9495003	233	10004550	77	10010376	41
0704210	248	1505532	169	9495005	233	10004552	77	10010376	43
0704212	248	1505540	169	9495006	233	10004554	77	10010378	43
0704310	248	1505550	169	10000984	78	10004556	77	10010419	43
0704312	248	2020104	77	10000985	78	10004558	77	10010424	43
0810150	181	2020105	77	10000988	78	10004697	72	10010512	93

INDEKS nr. fabr.

nr fabr.	str.	nr fabr.	str.	nr fabr.	str.	nr fabr.	str.	nr fabr.	str.
10010892	76	10017025	138	10022871	72	10027995	64	10070005	68
10010893	75	10017030	138	10022872	72	10027996	64	10070006	68
10010895	75	10017031	138	10022873	72	10027997	64	10070007	68
10010983	98	10017032	138	10022885	75	10028000	64	10070008	68
10011282	46	10017035	138	10023030	75	10028001	64	10070009	68
10011283	46	10017127	93	10023117	75	10028002	64	10070010	68
10011284	46	10017160	86	10023124	72	10028003	64	10070249	69
10011285	47	10017223	139	10023354	72	10028004	64	10070250	69
10011286	47	10017224	139	10023474	73	10028005	64	10070251	69
10012355	74	10017225	139	10025900	43	10028006	64	10070252	69
10012356	74	10017226	139	10025901	43	10028007	64	10070253	69
10012357	74	10017227	139	10026085	78	10028008	64	10070254	69
10012358	74	10017257	139	10026086	78	10028079	65	10070255	69
10012359	74	10017267	139	10026343	62	10028149	73	10070256	69
10012360	74	10017268	139	10026388	41	10028597	72	10070257	69
10012361	74	10017276	139	10026388	43	10028598	73	10070258	69
10012362	74	10017280	139	10026389	83	10028599	73	10070259	69
10012363	74	10017307	141	10026450	42	10028936	83	10070337	96
10012364	74	10017343	138	10026451	42	10029160	72	10077143	40
10012365	74	10017344	138	10026500	42	10029957	68	10077144	40
10012647	101	10017345	138	10026635	42	10029958	68	10077146	40
10013236	193	10017346	138	10026649	147	10029959	68	10077147	40
10013237	193	10017347	138	10026650	147	10029960	68	10077395	41
10013238	193	10017474	140	10026651	147	10029961	68	10077396	41
10013239	193	10017481	140	10026672	43	10029962	68	10078463	54
10013474	129	10017482	140	10026871	46	10029963	68	10078464	54
10013504	28	10017483	140	10026872	46	10029964	68	10078465	55
10013511	28	10017510	140	10026873	46	10029965	68	10078466	55
10013512	28	10017514	140	10026874	46	10029966	68	10078486	56
10013520	29	10017515	140	10026881	42	10029967	68	10078487	56
10013520	181	10017516	140	10026883	42	10030720	96	10078488	56
10013520	181	10017517	140	10026931	43	10035581	97	10078499	56
10013521	29	10017518	140	10027549	44	10035742	96	10079156	56
10013523	29	10017519	140	10027623	75	10036019	96	10079166	55
10013524	29	10017990	32	10027650	46	10036099	97	10079243	56
10013545	29	10017997	32	10027651	46	10036101	96	10079244	56
10013547	29	10017998	32	10027652	46	10036103	96	10079245	56
10014331	78	10017999	32	10027653	46	10036998	45	10079246	56
10014349	72	10018000	32	10027670	94	10037015	98	10079247	56
10014351	72	10018001	32	10027671	94	10037100	97	10079851	54
10014517	103	10018037	188	10027672	94	10037106	97	10079852	54
10014970	25	10018326	72	10027673	94	10037107	98	10079891	54
10016200	98	10019930	27	10027674	94	10045725	98	10079892	54
10016205	98	10019934	27	10027675	94	10045726	98	10079893	54
10016710	77	10019935	27	10027676	94	10045872	98	10079894	54
10016999	173	10020785	101	10027677	94	10050567	73	10079903	55
10017001	173	10021092	117	10027678	94	10050657	72	10079904	55
10017004	173	10021097	117	10027902	62	10050658	73	10079905	55
10017018	138	10021109	117	10027989	64	10051220	43	10079906	55
10017019	138	10021156	101	10027990	64	10070000	68	10079907	55
10017020	138	10022118	139	10027991	64	10070001	68	10080049	65
10017022	138	10022148	72	10027992	64	10070002	68	10080076	40
10017023	138	10022836	73	10027993	64	10070003	68	10080077	40
10017024	138	10022837	73	10027994	64	10070004	68	10080314	55

INDEKS nr. fabr.

nr fabr.	str.	nr fabr.	str.	nr fabr.	str.	nr fabr.	str.	nr fabr.	str.
10080335	55	10082935	75	10084610	42	10084897	70	10085390	87
10080550	40	10082936	75	10084611	42	10084898	70	10085391	87
10080551	40	10082937	75	10084612	42	10084899	70	10085392	87
10080552	41	10082938	75	10084613	42	10084905	70	10085393	87
10080553	41	10082939	75	10084614	43	10084906	70	10085394	87
10081348	69	10082940	75	10084614	122	10084907	70	10085395	87
10081349	69	10082941	75	10084615	96	10084908	70	10085396	87
10081349	71	10083097	69	10084616	96	10084909	70	10085397	87
10081350	69	10083097	70	10084617	96	10084910	70	10085398	87
10081350	70	10083097	71	10084618	96	10084911	70	10085616	54
10081350	75	10083097	75	10084619	96	10084912	70	10085617	54
10081563	71	10083097	76	10084620	96	10084913	70	10085618	54
10081564	71	10083108	71	10084621	97	10084914	70	10085876	83
10081565	71	10083109	71	10084622	97	10084915	70	10085892	65
10081566	71	10083148	70	10084623	97	10084915	70	10086187	77
10081567	71	10083509	75	10084624	97	10084923	69	10086221	40
10081568	71	10083722	47	10084625	98	10084924	69	10086223	40
10081569	71	10083773	70	10084626	98	10084925	69	10086858	96
10081570	71	10084147	41	10084627	98	10084926	69	10086859	96
10081571	71	10084148	40	10084628	98	10084927	69	10086860	96
10081572	71	10084149	40	10084629	83	10084928	69	10086861	96
10081573	71	10084150	40	10084630	83	10084929	69	10086862	96
10081923	74	10084151	40	10084631	83	10084930	69	10086863	96
10081924	74	10084152	42	10084632	83	10084931	69	10086864	98
10081925	74	10084153	42	10084634	57	10084932	69	10086865	98
10081926	74	10084154	42	10084634	83	10084933	69	10086866	98
10081927	74	10084155	42	10084635	83	10084934	70	10086867	97
10081928	74	10084157	43	10084636	83	10084935	70	10086868	97
10081929	74	10084157	122	10084637	83	10084936	70	10087155	46
10081930	74	10084158	62	10084639	102	10084937	70	10087156	46
10081931	74	10084159	63	10084640	102	10084938	70	10087157	46
10081932	74	10084160	57	10084641	102	10084939	70	10087158	46
10081933	74	10084160	83	10084642	102	10084940	70	10087333	83
10081934	57	10084161	57	10084643	102	10084941	70	10087335	83
10081935	57	10084161	83	10084644	102	10084942	70	10087337	83
10081936	57	10084162	83	10084646	62	10084943	70	10087338	83
10081937	57	10084351	83	10084647	62	10084944	70	10087339	83
10081938	57	10084591	40	10084648	62	10085020	57	10087346	40
10081939	57	10084592	40	10084649	62	10085021	57	10087347	40
10081940	57	10084593	40	10084650	62	10085022	56	10087348	40
10081941	57	10084594	40	10084651	62	10085023	56	10087349	40
10081942	57	10084595	40	10084652	62	10085285	54	10087350	40
10081943	57	10084596	40	10084653	62	10085286	54	10087351	40
10081944	57	10084597	42	10084654	62	10085287	54	10087352	41
10082260	41	10084598	42	10084655	45	10085288	54	10087354	42
10082390	83	10084599	42	10084656	45	10085381	87	10087355	42
10082500	83	10084600	42	10084850	63	10085382	87	10087356	42
10082527	41	10084601	42	10084890	70	10085383	87	10087357	43
10082563	83	10084602	42	10084891	70	10085384	87	10087358	43
10082911	57	10084603	42	10084892	70	10085385	87	10087359	42
10082931	75	10084604	42	10084893	70	10085386	87	10087360	42
10082932	75	10084605	42	10084894	70	10085387	87	10087361	42
10082933	75	10084608	42	10084895	70	10085388	87	10087367	42
10082934	75	10084609	42	10084896	70	10085389	87	10087368	42

INDEKS nr. fabr.

nr fabr.	str.	nr fabr.	str.	nr fabr.	str.	nr fabr.	str.	nr fabr.	str.
10088549	44	001.0014.000	221	001.0180.004	240	003.0071.001	242	007.0045.100	220
10088550	44	001.0015.000	221	001.0180.005	240	003.0071.002	242	007.0050.100	220
10088551	44	001.0030.001	236	001.0180.006	240	003.0071.003	242	007.0051.100	220
22029700	165	001.0030.003	236	001.0181.001	240	003.0080.001	241	007.0052.200	220
22029702	165	001.0030.004	236	001.0181.002	240	003.0081.001	241	007.0053.200	220
22029702	165	001.0030.005	236	001.0181.003	240	003.0083.001	241	007.0054.100	220
22029703	165	001.0030.006	236	001.0181.004	240	003.0090.001	242	007.0055.100	220
22029704	165	001.0031.001	237	001.0181.005	240	003.0090.002	242	007.0056.100	220
22029800	165	001.0031.003	237	001.0181.006	240	003.0090.003	242	007.0060.000	220
67545125	181	001.0031.004	237	001.0191.001	240	005.0070.001	243	007.0061.000	220
106805101	138	001.0031.005	237	001.0191.002	240	005.0140.001	244	007.0062.000	220
110005103	173	001.0031.006	237	001.0191.003	240	005.0140.002	244	007.0063.000	220
110007103	173	001.0060.001	236	001.0191.004	240	005.0140.003	244	007.0064.000	220
110007201	173	001.0060.003	236	001.0191.005	240	005.0141.001	244	007.0065.000	220
110010103	173	001.0060.004	236	001.0191.006	240	005.0141.002	244	008.0070.000	221
110010201	173	001.0061.001	236	001.0192.001	240	005.0141.003	244	008.0071.000	221
110012103	173	001.0061.003	236	001.0192.002	240	005.0142.001	244	008.0072.000	221
110015103	173	001.0061.004	236	001.0192.003	240	005.0142.002	244	008.0073.000	221
110020103	173	001.0074.001	237	001.0192.004	240	005.0142.003	244	008.0074.000	221
113707200	173	001.0074.003	237	001.0192.005	240	005.0143.001	244	008.0075.000	221
113712200	173	001.0074.004	237	001.0192.006	240	005.0143.002	244	008.0080.000	221
113715200	173	001.0074.005	237	001.0200.001	239	005.0143.003	244	008.0081.000	221
133465000	248	001.0075.001	237	001.0200.002	239	005.0144.001	244	008.0082.000	221
160505010	141	001.0075.003	237	001.0200.003	239	005.0144.002	244	008.0083.000	221
160507010	141	001.0075.004	237	001.0201.001	239	005.0144.003	244	008.0084.000	221
160510010	141	001.0075.005	237	001.0201.002	239	006.0150.000	219	009.0220.101	222
160512010	141	001.0080.002	241	001.0211.001	239	006.0151.000	219	009.0220.102	222
160515010	141	001.0080.003	241	001.0211.002	239	006.0152.000	219	009.0220.103	222
160520010	141	001.0111.002	237	001.0211.003	239	006.0153.000	219	009.0220.104	222
160525001	141	001.0111.003	237	001.0212.001	239	006.0154.000	219	009.0220.105	222
160530001	141	001.0111.004	237	001.0212.002	239	006.0155.000	219	009.0220.106	222
160540001	141	001.0140.002	238	001.0212.003	239	006.0156.100	219	009.0221.101	222
160550010	141	001.0140.003	238	002.0004.001	227	006.0157.100	219	009.0221.102	222
160560010	141	001.0140.004	238	002.0004.002	227	006.0158.000	219	009.0221.103	222
210114114	139	001.0141.002	238	002.0005.001	227	006.0170.000	219	009.0221.104	222
301240909	141	001.0141.003	238	002.0005.002	227	006.0171.000	219	009.0221.105	222
301340909	141	001.0141.004	238	003.0042.004	243	006.0172.000	219	009.0221.106	222
471015002	158	001.0142.002	238	003.0042.005	243	006.0173.000	219	009.0222.101	222
471020002	158	001.0142.003	238	003.0042.006	243	006.0174.000	219	009.0222.102	222
471025002	158	001.0142.004	238	003.0045.101	242	006.0175.000	219	009.0222.103	222
471032002	158	001.0143.002	238	003.0045.102	242	006.0176.100	219	009.0222.104	222
471040002	158	001.0143.003	238	003.0045.103	242	006.0177.100	219	009.0222.105	222
471050002	158	001.0143.004	238	003.0045.104	243	006.0178.000	219	009.0222.106	222
004501017981	188	001.0160.002	238	003.0045.105	243	006.0179.000	219	009.0223.101	222
004631017982	13	001.0160.003	238	003.0045.106	243	006.0180.000	219	009.0223.102	222
004631017982	188	001.0160.004	238	003.0050.001	242	007.0012.000	221	009.0223.103	223
004631018017	188	001.0161.002	239	003.0050.002	242	007.0013.000	221	009.0223.104	223
006501007985	157	001.0161.003	239	003.0050.003	242	007.0030.100	220	009.0223.106	223
006501007985	187	001.0161.004	239	003.0060.001	242	007.0031.100	220	009.0223.107	223
006631007986	187	001.0170.001	240	003.0060.002	242	007.0040.100	220	009.0224.101	223
010231234319	188	001.0171.001	240	003.0060.003	242	007.0041.100	220	009.0224.102	223
010501007987	187	001.0180.001	240	003.0070.001	242	007.0042.100	220	009.0224.103	223
010631007989	187	001.0180.002	240	003.0070.002	242	007.0043.100	220	009.0224.104	223
016631007991	187	001.0180.003	240	003.0070.003	242	007.0044.100	220	009.0224.106	223

INDEKS nr. fabr.

nr fabr.	str.	nr fabr.	str.	nr fabr.	str.	nr fabr.	str.	nr fabr.	str.
009.0224.107	223	009.0352.003	225	010.0052.001	229	010.0140.001	231	019.0022.002	226
009.0225.101	223	009.0352.004	225	010.0052.002	229	010.0141.001	231	019.0023.001	226
009.0225.102	223	009.0352.005	225	010.0052.003	229	010.0142.101	231	019.0023.002	226
009.0225.103	223	009.0352.006	225	010.0080.001	230	010.0143.001	231	019.0024.001	226
009.0225.104	223	009.0353.00	225	010.0080.002	230	010.0144.001	231	019.0024.002	226
009.0225.105	223	009.0353.001	225	010.0080.003	230	010.0145.001	231	019.0025.001	226
009.0226.201	223	009.0353.002	225	010.0081.001	230	010.0236.001	231	019.0025.002	226
009.0226.203	223	009.0353.003	225	010.0081.002	230	010.0237.001	231	019.0026.001	226
009.0226.204	223	009.0353.004	225	010.0081.003	230	010.0238.001	231	019.0026.002	226
009.0226.206	223	009.0353.005	225	010.0082.001	230	010.0239.001	231	019.0027.001	226
009.0226.207	223	009.0354.001	225	010.0082.002	230	010.0240.001	231	019.0027.002	226
009.0227.201	223	009.0354.002	225	010.0082.003	230	010.0241.101	231	019.0028.001	226
009.0227.203	223	009.0354.003	225	010.0083.001	230	010.0242.101	231	019.0028.002	226
009.0227.204	223	009.0354.004	225	010.0083.002	230	010.0243.001	231	019.0029.001	226
009.0227.206	223	009.0354.005	225	010.0083.003	230	010.0244.001	231	019.0029.002	226
009.0227.207	223	009.0354.006	225	010.0084.001	230	010.0245.001	231	019.0030.001	226
009.0234.101	223	009.0355.001	225	010.0084.002	230	014.0051.000	235	019.0030.002	226
009.0234.102	223	009.0355.002	225	010.0084.003	230	014.0390.000	241	019.0031.001	226
009.0234.103	223	009.0355.003	225	010.0084.011	230	014.4031.002	241	019.0031.002	226
009.0234.104	223	009.0355.004	225	010.0084.012	230	014.4031.003	241	019.0041.001	225
009.0234.106	223	009.0355.005	225	010.0084.013	230	014.4032.001	241	019.0042.001	225
009.0234.107	223	009.0355.006	225	010.0085.001	230	014.4032.002	241	019.0043.001	225
009.0240.201	224	010.0020.001	229	010.0085.002	230	014.4050.001	241	019.0044.001	225
009.0240.203	224	010.0020.002	229	010.0085.003	230	014.4050.001	241	019.0045.001	225
009.0240.204	224	010.0020.003	229	010.0085.011	230	014.4051.002	241	020.0001.101	227
009.0240.206	224	010.0021.001	229	010.0085.012	230	014.4051.002	241	020.0002.101	227
009.0240.207	224	010.0021.002	229	010.0085.013	230	014.4051.003	241	020.0003.101	227
009.0241.201	224	010.0021.003	229	010.0086.101	230	014.4051.003	241	020.0004.101	227
009.0241.203	224	010.0022.001	229	010.0086.102	230	014.4051.004	241	020.0005.101	227
009.0241.204	224	010.0022.002	229	010.0086.103	230	014.4051.004	241	020.0006.101	227
009.0241.206	224	010.0022.003	229	010.0086.104	230	015W	150	020.0007.101	227
009.0241.207	224	010.0030.001	229	010.0087.101	230	018W	150	020.0008.101	227
009.0242.201	224	010.0030.002	229	010.0087.102	230	019.0002.001	226	020.0009.001	227
009.0242.203	224	010.0030.003	229	010.0087.103	230	019.0002.002	226	020.0016.101	227
009.0242.204	224	010.0031.001	229	010.0087.104	230	019.0003.001	226	0206015N	10
009.0242.205	224	010.0031.002	229	010.0088.001	230	019.0003.002	226	0206018N	10
009.0242.207	224	010.0031.003	229	010.0088.002	230	019.0004.001	226	0206020N	10
009.0243.001	224	010.0032.001	229	010.0088.003	230	019.0004.002	226	0206035N	10
009.0243.003	224	010.0032.002	229	010.0088.004	230	019.0005.001	226	0206050N	10
009.0243.005	224	010.0032.003	229	010.0089.001	230	019.0005.002	226	0206060N	10
009.0243.006	224	010.0040.001	229	010.0089.002	230	019.0006.001	226	0206070N	10
009.0243.007	224	010.0040.002	229	010.0089.003	230	019.0006.002	226	0206080N	10
009.0244.001	224	010.0040.003	229	010.0090.001	230	019.0007.101	226	0206090N	10
009.0244.003	224	010.0041.001	229	010.0090.002	230	019.0007.102	226	0206099N	10
009.0244.005	224	010.0041.002	229	010.0090.003	230	019.0008.101	226	0206525G	10
009.0244.006	224	010.0041.003	229	010.0091.001	230	019.0008.102	226	0206530G	10
009.0244.007	224	010.0042.001	229	010.0091.002	230	019.0009.001	226	0207015N	10
009.0351.001	225	010.0042.002	229	010.0091.003	230	019.0009.002	226	0207018N	10
009.0351.002	225	010.0042.003	229	010.0092.001	230	019.0010.001	226	0207020N	10
009.0351.003	225	010.0050.001	229	010.0092.002	230	019.0010.002	226	0207035N	10
009.0351.004	225	010.0050.002	229	010.0092.003	230	019.0011.001	226	0207050N	10
009.0351.005	225	010.0050.003	229	010.0136.001	231	019.0011.002	226	0207060N	10
009.0351.006	225	010.0051.001	229	010.0137.001	231	019.0021.001	226	0207070N	10
009.0352.001	225	010.0051.002	229	010.0138.001	231	019.0021.002	226	0207080N	10
009.0352.002	225	010.0051.003	229	010.0139.001	231	019.0022.001	226	0207090N	10

INDEKS nr. fabr.

nr fabr.	str.	nr fabr.	str.	nr fabr.	str.	nr fabr.	str.	nr fabr.	str.
0207099N	10	0217060N	171	0501340	157	148A	144	213112DYN	126
0207525G	10	0217070N	11	0501350	157	148CD	145	213112DYN-P	126
0207530G	10	0217080N	11	0502515	157	148GAWM	144	213112P	132
0207540G	10	0217080N	171	0502520	157	148SD	82	213112P04	132
021.0010.001	228	0217090N	11	0502525	157	148SD	144	213112P063	132
021.0011.001	228	0217099N	11	0502532	157	148SD2050	82	213112P1	132
021.0012.001	228	0217099N	171	0502540	157	148SD2070-I	82	21311DYN	126
021.0013.101	228	0217604G	11	0502550	157	148SD2070WM	82	21311DYN-P	126
021.0014.101	228	0217604G	171	0502615	157	148WM	144	21311P	132
021.0015.101	228	0217618G	11	0502620	157	149B040135	174	213134DYN	126
021.0020.001	228	0217625G	11	0502625	157	149B040136	174	213134DYN-P	126
021.0021.001	228	0217630G	11	0502632	157	149B040137	174	213134P	132
021.0022.001	228	0246010-K10	19	0502640	157	149B040138	174	213134P4	132
021.0030.001	227	0246110-K10	19	0502650	157	149B040139	174	2161C1	20
021.0031.001	227	0246111-K10	19	0599001	158	149B040140	174	2161C12	20
021.0100.001	228	0247010-K10	19	0599002	158	149B043319	174	2161C34	20
021.0101.001	228	0247110-K10	19	0599003	158	149B043320	174	2161C38	20
021.0102.001	228	0247111-K10	19	0599004	158	149B044109	174	2254310BEM2	168
021.0103.001	228	0248010-K10	18	0599005	158	149B044110	175	2254311M2	168
021.0104.001	228	0248015-K10	18	0599006	158	149B044219	174	2254555M2	168
021.0121.001	228	0248016-K10	19	0599025	158	149B044221	174	2280C18X	151
021.0122.001	228	0248020-K10	18	0599026	158	149B047470	174	2281C14X	151
021.0123.001	228	0248110-K10	18	0599027	158	149B1011	175	2282C38X	151
021.0124.001	228	0248111-K10	18	0599028	158	149B1012	175	2297320M2	161
021.0125.001	228	0248210-K10	18	0599030	158	149B1013	175	2297321M2	161
021.0126.001	228	0248215-K10	18	0606112INT	33	149B1014	175	2297323M2	161
021.0127.001	228	0248220-K10	18	0606210INT	33	149B1022J	175	2297390K	161
021.0128.001	228	0248310-K10	18	06510242WAV	170	149B1023	175	2297392KM2	161
0215104G	11	0248311-K10	18	06510542WAV	170	149B1030	175	22CX230NA2	120
0215104G	171	0248410-K10	93	06510842WAV	170	149B1863	175	22CX230NA2	133
0215125G	11	0248415-K10	93	06511242WAV	170	149B2007	175	22CX230NA2-2	120
0215130G	11	0248510-K10	93	06511842WAV	170	149B2131	175	22CX230NA4	120
0216015N	11	0248511-K10	93	06512442WAV	170	149B2132	175	22CX230NC2	120
0216018N	11	026W	150	076W	150	149B3302	175	22CX230NC2	133
0216020N	11	0270130INT	14	077W	150	149F043470	175	22CX230NC2-2	120
0216035N	11	0270136INT	14	1005-12	244	149F043471	175	22CX230NC4	120
0216045N	11	0270137INT	14	102M12AM12	148	149F043472	175	22CX24NA2	120
0216050N	11	0307710	183	102M12AM34	148	149F043473	174	22CX24NA2	133
0216055N	11	040.0074.000	247	10LS575	213	149F043475	174	22CX24NA4	120
0216060N	11	0402101N	26	119S3412X	148	149F043476	174	22CX24NC2	120
0216060N	171	0402103N	26	119SS1212SX	148	149F043477	174	22CX24NC2	133
0216070N	11	0405101TU	29	120B12AM12	148	149F043478	174	22CX24NC4	120
0216080N	11	0405201TU	29	120B12AM34	148	149F043479	174	22CX5230NC2	120
0216080N	171	0405301TU	29	126W	150	149F043489	174	22CX5230NC2-2	120
0216090N	11	044W	150	130SN1	146	149F043490	174	22CX5230NC4	120
0216099N	11	0501115	157	130SN12	146	149F043491	174	22CX5230NC4-2	120
0216099N	171	0501120	157	130SN34	146	149F043492	174	22CX524NC2	120
0217015N	11	0501125	157	130SN38	146	149F043493	174	22CX524NC2-2	120
0217020N	11	0501132	157	131SN1	146	178D12WM	146	22CX524NC4	120
0217035N	11	0501140	157	131SN12	146	179D12WM	146	22CX524NC4-2	120
0217045N	11	0501150	157	131SN34	146	179D34WM	146	22L0908905	165
0217050N	11	0501315	157	131SN38	146	193SN12R	147	22T/X91CHP	163
0217050N	171	0501320	157	134M12WM	146	193SN38R	147	22T/X92CHP	163
0217055N	11	0501325	157	13LS300	213	194SN12R	147	22T/X93CHP	163
0217060N	11	0501332	157	147CR	144	194SN38R	147	22T/X94CHP	163

INDEKS nr. fabr.

nr fabr.	str.	nr fabr.	str.	nr fabr.	str.	nr fabr.	str.	nr fabr.	str.
22T/X95CHP	163	31311P	132	580T220VX	135	7LS300	213	AS-MH00118	126
22T/X96CHP	163	313134P	132	580T24VX	135	7LS325	213	BVT-SET2	131
22T7006537	164	313134P4	132	581TX	135	7LS400	213	CH30/1626L2	29
22TB120014	161	3-422-K	193	582TX	135	7LS475	213	DSC0034W	36
22TCP6M2	161	375F-F-S--0	139	6109C12	160	805M1TM2X	172	DSC0100W	36
22TL117	161	3B 651 HN 1 1/2	11	6110C34	160	805M1TM3X	172	DSF0065W	36
22TX137	163	3B 651 HN 2" 3B	11	6111C1	160	805M1TM4X	172	DSF0080W	36
22TX1E37ECARTV3	164	402178N	72	61180000E	130	805M1TMN2X	172	DSF0100W	36
22TX1E37EKITV3	164	403R12	192	61180001E	130	805M1TMN3X	172	DSF0125W	36
22TX2E37ECARTV3	164	403R14	192	61180002E	130	805M1TMN4X	172	DSF0150W	36
22TX2E37EKITV3	164	403R38	192	61180003E	130	805M1TN2X	172	DSF0200W	36
22TX2OMDA	163	407D12	193	61180004E	131	805M1TN3X	172	DSF0250W	36
22TX337	163	407D14	193	61180005E	131	805M1TN4X	172	DSF0300W	36
22TX3E37ECARTV3	164	407D38	193	61180006E	131	805M34TMN2	172	DSP0034WN	37
22TX3E37EKITV3	164	41311240P	133	61180007E	131	805M34TMN3	172	DST0034W	36
22TX437	163	41311240P04	133	61180008E	131	805M34TMN4	172	DST0100W	36
22TX4E37ECARTV3	164	41311240P063	133	61180009E	131	805M54TM3	172	DST0112W	36
22TX4E37EKITV3	164	41311240P1	133	61180010E	131	805M54TM4	172	DST0200W	36
22TX537	163	413112P	133	61180011E	131	805M54TMN3	172	E807M-MF-T2	172
22TX5E37ECARTV3	164	41313440P	133	61924300E	130	805M54TMN4	172	E807M-MF-T3	172
22TX5E37EKITV3	164	41313440P4	133	61924327E	130	807MT234	172	E807M-MF-T4	172
22TX637	163	41313440P42	133	61924347E	130	807MT334	172	EMUJC-010	133
22TX6E37ECARTV3	164	413134P	133	61924367E	130	807MT434	172	EMUJC-230	133
22TX6E37EKITV3	164	4660C12	24	61924392E	130	84011GAS	133	EMUJC-24	133
22TX91E37ELECTV3	164	4661C34	24	61924442E	130	8401212GAS	133	EMUK-230-500	134
22TX91FNC	162	4662C1	24	61924468E	130	8403434GAS	133	EMUK-24-500	134
22TX91OMDA	163	4912161105021WA	183	61924487E	130	850T112W220	170	ETE220BO	134
22TX92E37ELECTV3	164	4912161106321WA	183	61985801E	131	850T112W220NA	170	ETE24BO	134
22TX92FNC	162	4912161110021WA	183	61985802E	131	850T114W220	170	EVO2-WK	65
22TX92OMDA	163	4912161116021WA	183	61985803E	131	850T114W220NA	170	F21NOR10	141
22TX93E37ELECTV3	164	4922061110021WA	183	61985804E	131	850T12W220	170	F21NOR100F	141
22TX93FNC	162	4922161105021WA	183	61985805E	131	850T12W220NA	170	F21NOR15	141
22TX93OMDA	163	4922161106321WA	183	61985806E	131	850T12W24	170	F21NOR20	141
22TX94C37	162	4922161110021WA	183	61985807E	131	850T12W24NA	170	F21NOR25	141
22TX94E37ELECTV3	164	4922161116021WA	183	61985808E	131	850T1W220	170	F21NOR32	141
22TX94FNC	162	505.0260.990	243	61985809E	131	850T1W220NA	170	F21NOR40	141
22TX95E37ELECTV3	164	505.0261.990	243	61985810E	131	850T1W24	170	F21NOR50	141
22TX95FNC	162	505.0262.990	243	61991880E	130	850T1W24NA	170	F21NOR65F	141
22TX96E37ELECTV3	164	505.0263.990	243	61991881E	130	850T34W220	170	F21NOR80F	141
22TX96FNC	162	505.0264.990	243	61991882E	130	850T34W220NA	170	FH-148SD	82
2381C18X	151	505.0265.990	243	61991883E	130	850T34W24	170	FO-BV015	130
2382C14X	151	516136E	236	61991884E	130	850T34W24NA	170	FO-BV020	130
2383C38X	151	520131TE	236	61991885E	130	850T38W220	170	FO-BV025	130
26LC230NC2	120	520191TE	236	61CM1	160	850T38W220NA	170	FO-BV032	130
26LC230NC4	120	52187-003	130	61CM12	160	850T38W24	170	FO-BV040	130
26LC24NC2	120	560T1	135	61CM34	160	850T38W24NA	170	FO-BV050	130
26LC24NC4	120	560T34	135	6209C12	160	873M3418	78	GDF020	222
30 008 02	235	561T1	135	6210C34	160	8LS300	213	GDF025	222
30 008 11	235	561T34	135	6211C1	160	8LS400	213	GDF032	222
3110C12	22	566T1X	135	6310C34	82	9LS200	213	GDF040	222
313112P	132	566T34X	135	6311C1	82	9LS315	213	GDF050	222
313112P04	132	571T1	135	67502115W	181	9LS325	213	GDMF015	222
313112P063	132	571T114	135	6LS325	213	A0002156EU	154	GDMF020	222
313112P1	132	571T34	135	703230108A	192	A0002157EU	154	GDMF025	222

INDEKS nr. fabr.

nr fabr.	str.	nr fabr.	str.	nr fabr.	str.	nr fabr.	str.	nr fabr.	str.
GDMF032	222	M12550SWI	201	MD16040CWI	199	MGQ1601832	196	MJ27090/123	208
GDMF040	222	M12563CWI	198	MD16040PEWI	205	MGQ1601832	200	MJ27090/82	206
GDMF050	222	M12563PEWI	204	MD1605025SWI	202	MGQ2002550	196	MJ341110110/10L	206
GDMF065	222	M12563SWI	201	MD1605032SWI	202	MH001WB	126	MJ341114125/114	206
GDMF080	222	M16032CWI	198	MD1605040SWI	202	MH100WB	126	MJ3411218/25	208
GDMF100	222	M16032SWI	201	MD16050CWi	199	MH201612	215	MJ34121275/103	208
K0941050	233	M16040CWI	198	MD16050PEWI	205	MH25001WB SET	127	MJ34121275/68	206
K0941051	233	M16040SWI	201	MD20050CWI	199	MH25100WB SET	127	MJ341263/58	206
K0941060	233	M16050CWI	198	MD20063CWI	199	MHB200	214	MJ341263/87	208
K0941061	233	M16050SWI	201	MD20063PEWI	205	MHK150	214	MJ3412725/23L	206
K0941550	233	M16063CWI	198	MD20063SWI	202	MHM125	215	MJ3413332/29L	206
K0941551	233	M16063SWi	201	MDF2	212	MHM160	215	MJ3413420/28	208
K0941560	233	M16075CWi	198	MDF212	212	MHM200	215	MJ3413422/30	208
K0941561	233	M16075PEWI	204	MDF3	212	MHM235	215	MJ3413425/23	206
K9000006	147	M16075SWI	201	MDF34	212	MHM75/90	215	MJ3413425/35	208
K9000007	147	M16090CWI	198	MDF4	212	MICRO-LUBRI	210	MJ341390/123	208
KH-MH001034	126	M16090PEWI	204	MDF44	212	MIS	215	MJ341390/82	206
KH-MH001100	126	M200110CWI	198	MDF54	212	MJ130110/10	207	MJ3414110/10	206
LP441D	29	M200110PEWI	204	MDF64	212	MJ130110/151	208	MJ3414110/151	208
LP442	29	M200110SWI	201	MDT201612	214	MJ130125/114	207	MJ3414125/114	206
M0002112	154	M200125CWI	198	MFP2	210	MJ13025/23	207	MJ3414240/37L	206
M0002118	154	M200125PEWI	204	MFP212	210	MJ13025/35	208	MJ3414428/40	208
M10527	213	M20075CWI	198	MFP3	210	MJ13032/29	207	MJ3414432/29	206
M10532	213	M20075SWI	201	MFP34	210	MJ13032/44	208	MJ3414432/44	208
M10534	213	M20090CWI	198	MFP4	210	MJ13040/37	207	MJ3414550/46L	206
M10540	213	M20090SWI	201	MFP44	210	MJ13040/55	208	MJ3415440/37	206
M10543	213	M7522SWI	201	MFP54	210	MJ1304032/37	207	MJ3415440/55	208
M10553	213	M7525CWI	198	MFP64	210	MJ1304032/55	208	MJ3415763/58L	206
M10557	213	M7525SWI	201	MG1254063	198	MJ13050/46	207	MJ3416450/46	206
M10567	213	M7528SWI	201	MG1254063	202	MJ13050/69	208	MJ3416450/69	208
M10627	213	M7532SWI	201	MG1254063	204	MJ1305040/46	207	MJ3417675/68L	206
M10632	213	M9018SWI	201	MG1603250	198	MJ1305040/46	208	MJ3418990/82L	206
M10634	213	M9032CWI	198	MG1603250	202	MJ13063/58	207	MJ90110/10	207
M10641	213	M9032PEWI	204	MG1606390	198	MJ13063/87	208	MJ90110/151	208
M10643	213	M9032SWI	201	MG1606390	202	MJ1306350/58	207	MJ90125/114	207
M10653	213	M9040CWI	198	MG1606390	204	MJ1306350/87	208	MJ9025/23	207
M10653	213	M9040PEWI	204	MG20075125	198	MJ13075/103	208	MJ9025/35	208
M10667	213	M9040SWI	201	MG20075125	202	MJ13075/68	207	MJ9032/29	207
M10701	213	MBR201612	215	MG20075125	204	MJ13090/123	208	MJ9032/44	208
M10705	213	MD1252520SWI	202	MG751832	198	MJ13090/82	207	MJ9040/37	207
M10706	213	MD12525CWI	199	MG751832	202	MJ270110/10	206	MJ9040/55	208
M10709	213	MD1252818SWI	202	MG751832	204	MJ270110/151	208	MJ9050/46	207
M10711	213	MD1253222SWI	202	MG901840	198	MJ270125/114	206	MJ9050/69	208
M10718	213	MD1253225SWI	202	MG901840	202	MJ27025/23	206	MJ9063/58	207
M10722	213	MD12532CWI	199	MG901840	204	MJ27025/35	208	MJ9063/87	208
M10727	213	MD12532PEWI	205	MGD1251832	199	MJ27032/29	206	MJ9075/103	208
M12525CWI	198	MD16025CWI	199	MGD1251832	202	MJ27032/44	208	MJ9075/68	207
M12525SWI	201	MD16025SWI	202	MGD1251832	205	MJ27040/37	206	MJ9090/123	208
M12528SWI	201	MD1603218SWI	202	MGD1602550	199	MJ27040/55	208	MJ9090/82	207
M12532CWI	198	MD1603225SWI	202	MGD1602550	202	MJ27050/46	206	MK2000	212
M12532SWI	201	MD1603228SWI	202	MGD1602550	205	MJ27050/69	208	MK2100	212
M12540CWI	198	MD16032CWI	199	MGD2004063	199	MJ27063/58	206	MK2200	212
M12540SWI	201	MD1604025SWI	202	MGD2004063	202	MJ27063/87	208	MK2340	212
M12550CWI	198	MD1604028SWI	202	MGD2004063	205	MJ27075/103	208	MK2400	212
M12550PEWI	204	MD1604032SWI	202	MGQ1251832	196	MJ27075/68	206	MK2500	212

INDEKS nr. fabr.

nr fabr.	str.	nr fabr.	str.	nr fabr.	str.	nr fabr.	str.	nr fabr.	str.
MK2600	212	MQ16032C3218SWI	200	MS9040	204	MVKITGR10W	205	P08043	116
MK3250-P604	212	MQ16032C3225EWI	196	MSD12525	199	MVKITGR18W	205	P08062	108
MK3280	212	MQ16032C3225SWI	200	MSD1252520	202	MVKITM10W	205	P08063	116
MK3350-01	212	MQ16040C32EWI	196	MSD1252818	202	MVKITM18W	205	P08069	108
MK3350-02	212	MQ20040C4028SWI	200	MSD12532	199	MVKITT10W	205	P08074	111
MK3350-03	212	MQ20040C4032SWI	200	MSD12532	205	MVKITT18W	205	P08100	108
MK3350-05	212	MQ20050C40EWI	196	MSD1253222	202	MVTH	205	P08101	116
MK3360-01	212	MR24116075	215	MSD1253225	202	P01834	29	P08102	116
MM125	214	MS12525	198	MSD16025	199	P02023	119	P08278	119
MM129075	214	MS12525	201	MSD16025	202	P02075/01	117	P08279	119
MM160	214	MS12528	201	MSD16032	199	P02232	123	P08280	119
MM200	214	MS12532	198	MSD1603218	202	P02626	117	P08281	119
MM201612	214	MS12532	201	MSD1603225	202	P02627	117	P08282	119
MM75/90	214	MS12540	198	MSD1603228	202	P02814	29	P08283	119
MMDV125	212	MS12540	201	MSD16040	199	P02870	28	P08284	119
MMDV160	212	MS12550	198	MSD16040	205	P02872	28	P08285	119
MMDV200	212	MS12550	201	MSD1604025	202	P02873	28	P08286	119
MMDV75	212	MS12550	204	MSD1604028	202	P02874	28	P08287	119
MMDV75/90	212	MS12563	198	MSD1604032	202	P02876	28	P08288	119
MMDV90	212	MS12563	201	MSD16050	199	P02879	28	P08289	119
MPP130110/10	209	MS12563	204	MSD16050	205	P03257	117	P08291	110
MPP13032/29	209	MS16032	198	MSD1605025	202	P03258	117	P08292	110
MPP13040/37	209	MS16032	201	MSD1605032	202	P03686	100	P08298	111
MPP13050/46	209	MS16040	198	MSD1605040	202	P03815	29	P08334	110
MPP13063/58	209	MS16040	201	MSD20050	199	P03832	118	P08334	120
MPP13075/68	209	MS16050	198	MSD20063	199	P03835	118	P08384	108
MPP13090/82	209	MS16050	201	MSD20063	202	P03865	118	P08397	110
MPP270110/10	209	MS16063	198	MSD20063	205	P03869	118	P08399	110
MPP27032/29	209	MS16063	201	MSQ125253225	196	P04075	28	P08401	110
MPP27040/37	209	MS16075	198	MSQ125323225	196	P04188	100	P08621	123
MPP27050/46	209	MS16075	201	MSQ160252520	200	P04367	123	P08630	109
MPP27063/58	209	MS16075	204	MSQ160252818	200	P04371	122	P08674	122
MPP27075/68	209	MS16090	198	MSQ160322520	200	P04510	123	P08702	109
MPP27090/82	209	MS16090	204	MSQ160322818	200	P04644	123	P08832	109
MPP34121275/68	209	MS200110	198	MSQ160323218	200	P06094	110	P08880	109
MPP341263/58	209	MS200110	201	MSQ160323225	196	P06563	118	P08916	109
MPP341390/82	209	MS200110	204	MSQ160323225	200	P06584	118	P08919	109
MPP3414110/10	209	MS200125	198	MSQ1604032	196	P06585	123	P08920	109
MPP3414125/114	209	MS200125	204	MSQ200404028	200	P06674	110	P08922	109
MPP3414432/29	209	MS20075	198	MSQ200404032	200	P06675	111	P2061	117
MPP3415440/37	209	MS20075	201	MSQ200504040	196	P06681	108	P2062	117
MPP3416450/46	209	MS20090	198	MT129075	214	P06681	145	P2063	117
MPP90110/10	209	MS20090	201	MT201612	214	P06788	111	P2071	117
MPP9032/29	209	MS7522	201	MTRB	214	P07060	123	P2869	28
MPP9040/37	209	MS7525	198	MTRW	214	P07095	109	P3259	117
MPP9050/46	209	MS7525	201	MTRW50	214	P07296	110	P99035	170
MPP9063/58	209	MS7528	201	MV12550PEWI	204	P07452	119	PA120317LF	184
MPP9075/68	209	MS7532	201	MV12563PEWI	204	P07453	119	PA120617LF	184
MPP9090/82	209	MS7532	204	MV16075PEWI	204	P07623	133	PA121017LF	184
MQ12525C3225EWI	196	MS9018	201	MV16090PEWI	204	P07629	110	PA121617LF	184
MQ12532C3225EWI	196	MS9032	198	MV200110PEWI	204	P07710	108	PA121617LF	184
MQ16025C2520SWI	200	MS9032	201	MV200125PEWI	204	P07930	108	PA220318LF	184
MQ16025C2818SWI	200	MS9032	204	MV7532PEWI	204	P07945	122	PA2204BB10	185
MQ16032C2520SWI	200	MS9040	198	MV9040PEWI	204	P08016	116	PA220618LF	184
MQ16032C2818SWI	200	MS9040	201	MVBOX	205	P08017	116	PA2206BB13	185

INDEKS nr. fabr.

nr fabr.	str.	nr fabr.	str.	nr fabr.	str.	nr fabr.	str.	nr fabr.	str.
PA2210BB02	157	PA4210BD03	185	PAP-006	128	PE351214LF	189	PGUAINX003**	180
PA2210BB12	185	PA4216BC02	185	PAP-L032	128	PE351614	189	PGUAINX004*	180
PA2216BB09	185	PA4216BD01	184	PAP-L032-FFG	128	PE352014LF	189	PGUAINX005**	180
PA2225BB04	185	PA4216BD04	185	PAP-L040	128	PE352514LF	189	PGUAINX006*	180
PA2240BB00	185	PA4225BC01	185	PAP-L040-FFG	128	PE354014LF	189	PGUAINX011*	180
PA22M605	184	PA4225BD00	184	PAP-M025	128	PE364414LF	189	PGUAINX013*	180
PA22M621	184	PA4225BD02	185	PAP-M025-FFG	128	PE366014LF	189	PGUAINX014**	180
PA22M625	22	PA4225DC00	184	PAP-S015	128	PE540116LF	189	PGUAOTT002	179
PA22M625	185	PA4803BK00	186	PAP-S015-FFG	128	PE540216	189	PGUAOTT005	179
PA22M637	184	PA4804BK00	186	PAP-S020	128	PE550316LF	189	PGUAOTT006	179
PA310118LF	184	PA4804BK01	186	PAP-S020-FFG	128	PE550416LF	189	PGUAOTT007	179
PA3101BB02	185	PA4806BK00	186	PAPXL050	128	PE550616LF	189	PGUAOTT008	179
PA3102BB01	185	PA4806BK01	186	PAPXL050-FFG	128	PE551016LF	189	PGUAOTT011	179
PA320318LF	184	PA4810BK00	186	PB110117LF	187	PE551216LF	189	PGUAOTT019	179
PA3203BB02	185	PA4810BK01	186	PB120317LF	187	PE551616LF	189	PGUAOTT020	179
PA3204BB12	185	PA4816BK00	186	PB120417LF	187	PE552016LF	189	PGUAOTT023	179
PA3204BC00	33	PA4816BK01	186	PB121017LF	187	PE552516LF	189	PGUAOTT041	179
PA3206BB13	185	PA4825BK00	186	PB220317LF	187	PE554016LF	189	PGUAOTT042	179
PA3206BJ01	185	PA5101BD02	185	PB2204BB16	188	PE564416LF	189	PL4203VD01	191
PA3210BB15	185	PA5102BD01	185	PB2206BB10	188	PE564816LF	189	PL4204BD02	191
PA321218LF	184	PA5203BD01	185	PB221018LF	187	PE565416LF	189	PL4204BD03	191
PA3216BB12	185	PA5204BD01	185	PB2210BB09	188	PE566616LF	189	PL4206BD03	191
PA322018LF	184	PA5206BD03	185	PB2216BB04	188	PE567016LF	189	PL4206BD04	191
PA3225BB01	185	PA5206DD01	184	PB2225BB00	188	PF309914LF	189	PL4210BD01	191
PA3240BB00	185	PA5210BD00	185	PB2510BB03	189	PF340114LF	189	PN3204BD00	191
PA32M603	13	PA5210BD02	185	PB320318LF	187	PF340214LF	189	PN3206VD00	191
PA32M603	14	PA5210DD01	184	PB320418LF	187	PF350314LF	189	PN3206VD01	191
PA32M603	185	PA5216BD01	184	PB3204BB06	188	PF350614LF	189	PN4203BD01	191
PA32M608	184	PA5216BD03	185	PB3206BB06	188	PF351014LF	189	PN4204BD00	191
PA32M609	184	PA5216DD00	184	PB321018LF	187	PF351214LF	189	PN4206BD00	191
PA32M612	184	PA5225BD01	184	PB3210BB05	188	PF351614LF	189	PN4210BD01	191
PA32M624	185	PA5225BD02	185	PB321218LF	187	PF352014LF	189	PP354410	188
PA32M641	184	PA5225DD00	184	PB321618LF	187	PF352514LF	189	PP354810	188
PA351014LF	189	PA5240BD01	185	PB3216BB07	188	PF354014	189	PP356010	188
PA3804BB00	186	PA540151	186	PB3225BB00	188	PF366014LF	190	PP356610	188
PA3806BB01	186	PA5402BD00	186	PB324001	188	PF540116LF	190	PP357010	188
PA3810BB00	186	PA5506BD01	186	PB4206BC00	187	PF550316LF	190	PP454411	188
PA3816BB00	186	PA5510BD03	186	PB4216BC00	187	PF550416LF	190	PP454811	188
PA4101BC01	185	PA5516BD01	186	PB4225BC00	187	PF550616LF	190	PP456011	188
PA4101WC02	185	PA552503	186	PB45M611	188	PF551016LF	190	PP456611	188
PA4102BC01	185	PA55M602	186	PB45M628	188	PF551216LF	190	PP457011	188
PA4102WC02	185	PA55M618	186	PB45M647	188	PF551616LF	190	PP554412	188
PA4203BC01	185	PA55M619	186	PB45M664	188	PF552016LF	190	PP554812	188
PA4203WC02	185	PA55M634	185	PB5506BD00	188	PF552516LF	190	PP556012	188
PA4204BC05	185	PA5803BL00	186	PB5510BD03	188	PF554016LF	190	PP556612	188
PA4204BD00	185	PA5804BL00	186	PB5525BD01	188	PF564416LF	190	PP557012	188
PA4204BD01	185	PA5806BL00	186	PBFR0D16BI00	188	PG340114LF	190	PPLDEC16442	108
PA4204WC01	185	PA5810BL00	186	PBFR1216BA02	187	PG350314LF	190	PPLDEC16442	145
PA4206BC07	185	PA5816BL00	186	PBFR2216BA00	187	PG350414LF	190	PPELE00060	101
PA4206BD01	185	PA5825BL00	186	PE340114LF	189	PG350614LF	190	PPELE00061	101
PA4206BD02	184	PAP-001	128	PE340214LF	189	PG351014LF	190	PPELE06019	108
PA4206BD04	185	PAP-002	128	PE350314LF	189	PG351614LF	190	PPELE06019	116
PA4206WC01	185	PAP-003	128	PE350414LF	189	PG352514LF	190	PPELE06019	118
PA4210BC05	185	PAP-004	128	PE350614LF	189	PG354014LF	190	PPELE09995	122
PA4210BD01	184	PAP-005	128	PE351014	189	PGUAINX001**	180	PT05447000	181

INDEKS nr. fabr.

nr fabr.	str.	nr fabr.	str.	nr fabr.	str.	nr fabr.	str.	nr fabr.	str.
PT05507007	181	PT4B447003	179	PZ111000	192	PZ6T464401	180	T9107C48	161
PT05507008	181	PT4B507005	179	PZ112000	192	PZ6T46460000	180	T9715B	161
PT065070	181	PT4B987002	179	PZ12010000	193	PZ6T46460001	180	T9715B04	161
PT06507004	181	PT4C507001	179	PZ121000	192	PZ6T46540000	180	T9715B48	161
PT07447000	181	PT4D447000	179	PZ122000	192	PZ6T51440001	180	T9715C04	161
PT07507000	181	PT4D507000	179	PZ13010000	193	PZ6T51507000	180	T9715C48	161
PT26509000	181	PT4D987000	179	PZ131000	192	PZ6T51547000	180	T9715C48	161
PT26509001	181	PT504470	179	PZ132000	192	PZ6T55500000	180	TB35B	122
PT304470	178	PT505070	179	PZ14100000	193	PZ6T56440000	180	TON110I	236
PT305070	178	PT50507008	179	PZ16100000	193	PZ6T56460000	180	TRIO65	27
PT30507018	178	PT50507009	179	PZ185070	182	PZ6T56545000	180	TRIO80	27
PT30507019	178	PT50507010	179	PZ205070	182	PZ6T56960001	180	TRI112	27
PT30507020	178	PT50547000	179	PZ225070	182	PZ6T57547000	180	TRI114	27
PT30507021	178	PT509870	179	PZ265070	182	PZ6T57960000	180	TRI200	27
PT30557000	178	PT514470	179	PZ275070	182	PZ6T58440001*	180	TX1	163
PT30557001	178	PT515070	179	PZ6A3503BJ00	190	PZ6T58500002*	180	TX2	163
PT30607000	178	PT51507007	179	PZ6A3504BJ00	190	PZ6T58969001	180	TX237	163
PT306470	178	PT51557000	179	PZ6A3506BJ00	190	PZ7N2506DJ01	189	TX3	163
PT30937000	178	PT515870	179	PZ6A3510BJ00	190	RB850T230V	170	TX4	163
PT309870	178	PT519870	179	PZ6A3516BJ00	190	RN101238	151	TX5	163
PT31447001	178	PT52507001	179	PZ6A3525BJ00	190	RP630R-PL10	76	TX6	163
PT315070	178	PT5A447003	179	PZ6A3540BJ00	190	RV178	145	TX91C	162
PT31507007	178	PT5A507006	179	PZ6A5503BL00	190	RV178WM	145	TX91C37	162
PT31587001	178	PT5A987002	179	PZ6A5504BL00	190	S0002134	154	TX91E	162
PT31607001	178	PT5B447003	179	PZ6A5506BL00	190	S0002134	154	TX91E37	162
PT31987001	178	PT5B507006	179	PZ6A5510BL00	190	S0002134	155	TX92C	162
PT33507001	178	PT5B987002	179	PZ6A5516BL00	190	S0002148	155	TX92C37	162
PT36687004	181	PT5D507000	179	PZ6A5540BL00	190	S0002161	155	TX92E	162
PT37687005	181	PT8A447001	178	PZ6A7503BL00	190	S0002182EU	154	TX92E37	162
PT38687006	181	PT8A507001	178	PZ6A7504BL00	190	S0002183EU	154	TX93C	162
PT39687001	181	PT8A507005	178	PZ6A7506BL00	190	S0002188EU	154	TX93C37	162
PT3A447002	178	PT8A987002	178	PZ6A7510BL00	190	S0002189EU	154	TX93E	162
PT3A507009	178	PT8B447003	178	PZ6A7516BL00	190	S003.13.000	192	TX93E37	162
PT3B507005	178	PT8B507005	178	PZ6A7525BL00	190	SDDF050W	44	TX94C	162
PT3C507001	178	PT8B987002	178	PZ6A7540BL00	190	SDDF065W	44	TX94E	162
PT404470	178	PTAM440000	72	PZ6E3506BJ00	191	SDDF080W	44	TX94E37	162
PT40457002	179	PTAM440000	72	PZ6E3510BJ00	191	SDDF100W	44	TX95C	162
PT405070	179	PTAM440000	83	PZ6E3516BJ00	191	SDDF125W	44	TX95C37	162
PT40507020	179	PTAM440000	182	PZ6E5506BL00	191	SDDF150W	44	TX95E	162
PT40507022	179	PTAM450000	72	PZ6E5510BL00	191	SDDF200W	44	TX95E37	162
PT40507023	179	PTAM450000	182	PZ6E5516BL00	191	SDDF250W	44	TX96C	162
PT40547000	179	PTAM450002	182	PZ6E5525BL00	190	SDDF300W	44	TX96C37	162
PT40557001	179	PTAM450003	182	PZ6E5525BL00	191	STK15	130	TX96E	162
PT409870	178	PTAM450007	182	PZ6E7506BL00	191	STK20	130	TX96E37	162
PT414470	179	PV3112DC00	32	PZ6E7510BL00	191	SUPO12	32	V02BM15LN	134
PT41457001	179	PZ010000	192	PZ6E7516BL00	191	T70065	164	V02BM20LN	134
PT415070	179	PZ020000	192	PZ6T364401	180	T70080	164	V02BM25LN	134
PT41507012	179	PZ020000	192	PZ6T36460000*	180	T7008037	164	V02BM32LN	134
PT41557000	179	PZ04000D00	192	PZ6T365001	180	T70100	164	V02BM40LN	134
PT415870	179	PZ050000	182	PZ6T375001	180	T7010037	164	V02BM50LN	134
PT419870	179	PZ060000	182	PZ6T38460000	180	T9107B	161	V2BM20XET-EF*	134
PT429870	179	PZ070000	182	PZ6T41507000	180	T9107B04	161	V2BM25XET-EF	134
PT4A447004	178	PZ080000	182	PZ6T42507000	180	T9107B48	161	V2BM32XET-EF*	134
PT4A507011	179	PZ090000	182	PZ6T45460000	180	T9107C	161	V3BM15LN	134
PT4A987003	178	PZ11010000	193	PZ6T4550000	180	T9107C04	161	V3BM20LN	134

INDEKS nr. fabr.

nr fabr.	str.	nr fabr.	str.	nr fabr.	str.	nr fabr.	str.	nr fabr.	str.
V3BM20XET-EF*	134	VU0225	134	VW241254	211	VW2704	210	VW902	210
V3BM25LN	134	VU311	132	VW241264	211	VW27044	210	VW90212	210
V3BM25XET-EF*	134	VU311P	132	VW24132	211	VW27054	210	VW903	210
V3BM32LN	134	VU320	134	VW2413212	211	VW27064	210	VW9034	210
V3BM32XET-EF*	134	VU325	134	VW241344	211	VW2802	211	VW904	210
V3BM40LN	134	VU400	134	VW241354	211	VW280212	211	VW9044	210
V3BM50LN	134	VU401	134	VW241364	211	VW2803	211	VW9054	210
VR12	32	VW1302	211	VW24142	211	VW28034	211	VW9064	210
VR18	32	VW130212	211	VW2414212	211	VW2804	211	WCLASS230	65
VR8	32	VW1303	211	VW24143	211	VW28044	211	WHOF1	155
VRV100	32	VW13034	211	VW2414434	211	VW28054	211	WID1143194	76
VRV150	32	VW1304	211	VW2415434	211	VW28064	211	WID3036115	73
VRV200	32	VW13044	211	VW2415444	211	VW2902	212	WID3036120N	73
VRV80	32	VW13054	211	VW2416434	211	VW290212	212	WID3040070	25
VRW35	32	VW13064	211	VW2416444	211	VW2903	212	WID3230145	173
VRW50	32	VW2412122	211	VW2416454	211	VW29034	212	WID3431357	83
VTM1012	150	VW24121254	211	VW2702	210	VW2904	212	WID4188117	94
VTM1018	150	VW24121264	211	VW270212	210	VW29044	212	WID4188118	94
VTM1038	150	VW241234	211	VW2703	210	VW29054	212		
VU0220	134	VW241244	211	VW27034	210	VW29064	212		

INDEKS typ

typ	str.	typ	str.	typ	str.	typ	str.	typ	str.	
	147	144	580T	135	BT-A03-RF	108	ERD	20	GSX - GAS SENTINEL	232
	148	144	58T	135	BT-CT02 Kabel	109	ES-SET	75	GV/ GEV	27
	466	24	63C - AQUAMIX	82	BT-CT03-RF	109	ES-SET Q 1" Ni	73	GWG/E	246
	840	133	70151GL/NL	240	BT-D03 HC FC	116	ES-SET Q 1" Ni	73	GWG/K	246
	2131	132	70151M	239	BT-D03 RF	108	ETE	134	HE 10	236
	3131	132	70157GL/NL	240	BT-DP03 HC FC	116	e-ULTRAMIX	164	HIU	54
	4131	133	70157M	239	BT-DP03-RF	108	EUROPA	140	HIU WSD	55
	31003	242	70312A	237	BT-FR02-230-RF	110	EUROVENT	20	HIU2 HK	54
	41000	242	70312P	237	BT-FR02-RF (LIVE)	110	EVM/6B	231	HIU2 HKM	54
	45000	242	70351A	236	BT-FVR02-RF	111	EVO	229	HIU2A	56
	51000	242	70351P	236	BT-OS02 RF	111	EVO/6B	229	HIU2U	56
	60200	241	70371RE / 70372RE	240	BT-ST03-RF	109	EVO2-WK	65	HIU2VSAI	57
	60300	241	70452A	236	BT-TH02 RF	145	F21NOR-SMY	141	HIU2VSUI	56
	60450	241	70452P	237	BT-TH02-RF	108	FAN OPEN	119	HK20	40
	70101	237	70502GL/NL	240	BT-WR02-RF	110	FANCOIL 2T /4T	119	HK25	42
	70370	241	70502M	239	BVT-SET	131	FB CIRCU	102	HK25-C	44
	70501	238	70503GL/NL	240	C	182	FBS 8010-E	96	HK25-KH-C	44
	70502	238	70503M	239	CA	182	FBS 8010-S	96	HK25-SINGLE	43
	70503	238	70600 F/6B	220	CH30	29	FBS 8180-E	98	HK32	42
	70504	238	70600/1B	220	CIVIC 1	232	FBS 8180-S	97	HK40	46
	70600	220	70600/6B	220	CIVIC 4	232	FBWT 7000	98	HK50	46
	70680	221	70700F	239	CMGFF	233	FGDR	222	HKF20	40
	70700	238	805M	172	CMGMF	233	FILLMATIC	22	HKF25	42
SOLARVENT	93		807M	172	CTS	247	FLOATVENT	20	HKFC20	41
TB-100	178		850T	170	Części zamienne do	18	FLU25	26	HKFC25	42
102M	148		ACS	170			STS	FO-BV	130	HKM 32
119SX	148		AGT	147	D.E.R.	165	FOEX	241	HKM20	40
120B	148		AHV 10	246	DF	248	FRG 3005F	83	HKM25	42
130SN	146		AHV 10/R	246	DG	147	FRG3015F	83	HKM25-C	44
131SN	146		AKH	139	DI	248	FRIWA	102	HKM25HC	43
148A	144		AL.	22	DKV1	235	FRIWAC	102	HKM25HC	122
148CD	145		ALD	22	DKV1 / RIS	248	FSDR	223	HKM40	46
148GA	144		ALIMAT	22	DM	248	FWR	83	HKM50	46
148SD	82		ALM	22	DRV	157	G INOX	180	HKV	77
148SD	144		ALOD	22	DRVE	156	G TH	179	HKV 2013A	75
15M2	158		AM	192	DRVM	157	G20	245	HKV PnG	69
21005/RE	243		AM61C	160	DRVMN	157	GAG/KAV	33	HKV PnG Med	70
21005FE	242		AM61C	160	DRVN	157	GAG/MR20	33	HKV PnG Pro	70
21005FERE	243		AM62C	160	DSP	37	GA-GAF	221	HKV PnG -R	70
2161C	20		AN	123	DUO-DUOVENT	18	GAS SENTINEL KIT	233	HKV/A	77
228C	151		ANTI-BRUL	165	DYN	126	GAVR	227	HKV/T	76
22CX	120		ANTI-SEIZE COPPER	210	E807M	172	GDA	221	HKV/T z AS25	76
22cX	133		AQUAMIX 61C	160	EB901	175	GDFE	222	HKV2010AE-50-1"	74
22CX5	120		AQUAMIX 61C	160	EB911	175	GDMF	222	HKV2010-VA	74
238C	151		AQUAMIX 62C	160	EB921	175	GDWMF	169	HKV2013A AFC	71
26LC	120		AS	77	EB931	175	GE	233	HKV2013A VA	57
3110C	22		AS/WZ	78	e-CARTRIDGE	164	GHAV	228	HKV2013AF	68
403RF	192		AS-MSP	77	ECK	147	GRDRV	158	HKV2013AF z KFE90	68
407D	193		AVG	139	EFHT-BASIC	118	GS1FF	243	HKV2013AF+	69
4x2	133		BATTERY	118	EFHT-LCD	118	GSAV	228	HKVE 2013A	72
51000F	242		ELECTRONIC		e-KIT	164	GSAV-2R	228	HKV-ISO	73
560T	135		BELUX	118	EK-SET KFE	88	GSAVO	227	HRK	145
561T	135		BLK01-RF	111	EMUJC	133	GSAV-R	228	HW140/140	43
566T	135		BM	225	EMUK	134	GSW - GAS SENTINEL	232	HW80/120	41
571T	135		BT-A03	116	EMUWE	133			HW80/120	43

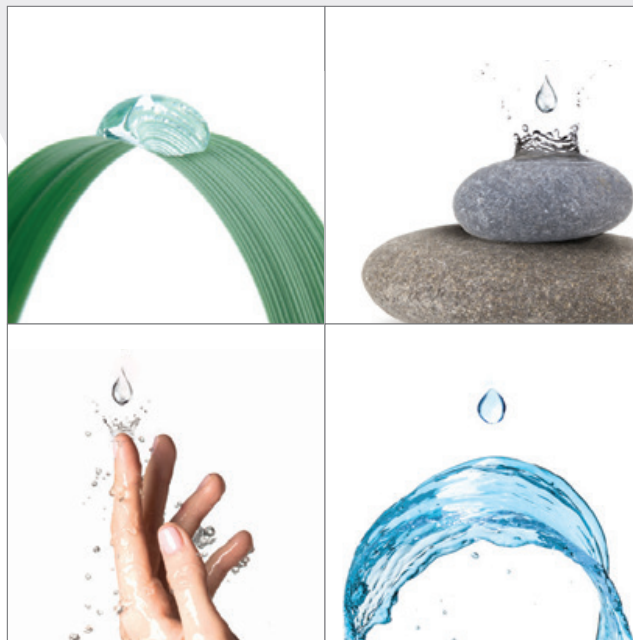
INDEKS typ

typ	str.	typ	str.	typ	str.	typ	str.	typ	str.
HW-Q 60/80	43	LAGMS	247	MICRO SEAL	213	MT	214	RER 32	151
HW-Q20	41	LCD PLUS	100	MICROFLEX COOL	205	MTG	183	RFX	193
HYBRIVENT	19	LED BASIC	100	DUO		MTR	214	RG/FS	235
HYBRIVENT	19	LS	151	MICROFLEX COOL	204	MTV	29	RG/HS	235
HYGROVENT	151	LS	213	UNO		MTW	183	RGZ	235
iDROSET@CF	128	M10M15	243	MICROFLEX DUO	199	MULTIBLOCK	256	RIA	18
INDU 2054-M	88	M1-100	186	PN6		MV-SOL	94	RIA	94
INSTAMIX	161	M1-100/R	185	MICROFLEX DUO	202	MX1-100	190	RIS /KV	248
INTERVENT AV15	19	M1-100/R	186	SANITAR PN10		MX1-160	190	RLC-HC (CC-HC)	122
INTERVENT INT	18	M1-100/T1	186	Microflex HP	196	MX1-63	190	RLD	147
IS	14	M1-50/R	185	MICROFLEX	200	MXG1-100	191	RLE	147
ISO 2	14	M1-63/R	185	QUADRO PN6		MXG1-160	191	RM	192
ISOMIX F	57	M1-63/R	186	MICROFLEX UNO	198	MXG1-63	191	RMD	192
ISOMIX F	83	M1-80/R	184	PN6		MXV	20	RS	192
ISOMIX HC	57	M1-80/R	186	MICROFLEX UNO	201	NTC-SENSOR 10K	108	RSR	151
ISOMIX HC	83	M1-80/T1	186	SANITAR PN10		NTC-SENSOR 10K	116	RTL	150
ISO-RID DF	169	M1-ABS	184	MICROVENT MKL	19	NTC-SENSOR 10K	118	RV1	235
ISO-RID MF	169	M1-ABS/ R	185	MICROVENT MKV	19	OF1054-20-D	154	RV2	235
ISOTHERM	83	M30x1	134	MILUX 2 WEEKLY	118	OF110	155	RVC-C	78
JH	219	M3A-100	188	MILUX- HY	123	OF948-16-C	154	RV-CO	174
KAV	33	M3A-50	188	MILUX2 RF WEEKLY	123	OFPSYS	154	RV-FI	175
KDW	173	M3A-80	188	PACK		OFTWH	154	RV-FK 15	174
KDW-H	173	M3A-ABS	187	MINIMIX	161	OFTWH-R	154	RV-FO	175
KFE	141	M3A-ABS 50/R	188	MIS	215	ONEFLOW+	154	RV-FW10	174
KFE SD	141	M3A-ABS 50/R	188	MJ130	207	OP	101	RV-IN	174
KFE90	75	M3A-ABS 63/R	188	MJ130	208	OTS-RF	123	RV-IO	174
KFE90 1"	73	M3A-ABS 63/R	188	MJ270	206	PA12	26	RVP-C	78
KFE-DVGW	173	M3A-ABS 80/R	188	MJ270	208	PA5	26	RV-WM	174
KFR	139	M3A-ABS 80/R	188	MJ341	206	PAV/A	139	RZ	235
KFR A	139	M3A-OTT	188	MJ341	208	PE50	245	S6	206
KHA	139	MAG-H	32	MJ90	207	PFK 25	139	SA	20
KHE	138	MAXIVENT	20	MJ90	208	PR 10/15	151	SDDF	44
KHR	138	MB	226	MK-DUO	212	PR 10/15V	151	SES	101
KHR 50 A	88	MB	256	MK-UNO	212	PR03 RF	111	SFR	169
KHR A	138	MB6B	226	MM	214	PRM	26	SFR 1 1/4"	169
KH-SET	75	MBR	215	MM	214	PRMIN	26	SFR 1"	168
KH-SET WMZ	72	MDF	212	MMDV	212	PRO	243	SFR INOX	168
KHT-SET	72	MDT	214	MMV-C	160	PROH	111	SFR-D	168
KHT-SET	72	MECAV	244	MMV-S	92	PT1000	101	SFR-NA	168
KHT-SET ECK	72	MFP	210	MP1-100	188	PT-684	13	SIC10	246
KLE 50	63	MG1-INOX	189	MP1-63	188	PV M1	32	SK20	32
KLE-M	63	MG3A-INOX	189	MP1-80	188	Q 200V	244	SK-SOL	94
KLS	62	MG3B-INOX	190	MPP130	209	QUICKFILL	93	Smart	109
KLSC	62	MH	126	MPP270	209	RD/VIR	78	SOL	93
Klucz RDT	150	MH	214	MPP341	209	RDA	245	SOLAR	94
Klucz SS/RDT	150	MH	215	MPP90	209	RDF	140	SOLAR KFE	93
KLV	63	MH Set	127	MR	215	RDRV	158	SOLAR KIT	92
KSG 30	14	MHL	19	MS	227	RDT	150	SOLAR SSG 6	93
KSG 30N	13	MHM	215	MSL	10	RDT/K	150	SOLAR-CONTROL	97
KSG_MS	13	MHV	19	MSL/PT	13	REDU	47	8010-CE	
KSG20-ISO	14	MICRO PRESS SPLIT	213	MSV	10	REDUBAR	156	SOLAR-CONTROL	98
KTC100	29	MICRO PRESS	213	MSV	230	REDUBLOC	156	8180-CE	
LAC 10	219	STANDARD		MSVM/6B	231	REDUFIX	156	SOLAR-SINGLE 8010	96
LACPT	219	MICRO PRESS	213	MSVO	229	REL	151	SOLAR-SINGLE 8180	97
LAG 14ER	247	STANDARD		MSVO/6B	229	REM	192	SOLEBOX	103

INDEKS typ

typ	str.	typ	str.	typ	str.	typ	str.	typ	str.
SRN	193	TBR-80	178	TSTU	29	VRY	140	WFC-03 H+	119
SRV-AG	129	TBX-100	180	TV	182	VSA	86	WFC-03 HCM RF	110
SRV-IG	129	TBX-63	180	TVA	182	VSA Premium	87	WFC-03.. HC RF	110
SRV-KH Set	78	TBX-80	180	TVD	146	VSHA	56	WFC-03..HC	119
SRV-KVSR	129	TC	28	TVE	146	VSHU	56	WFC-TRT03	110
SRVOL-AG/IG	129	TC	29	TVE-S	146	VST	12	WFC-TRT03	120
SRVOL-KVSR	129	TC50	181	ULTRAMIX	162	VSU	86	WFHT-BASIC	117
SRX	193	TCF-63	181	ULTRAMIX FNC	162	VSU Premium	87	WFHT-BASIC+	117
ST	101	TCM-63	181	Ultramix HP	163	VU	132	WFHT-DUAL SEN	117
ST4B	225	TCM-80	181	ULTRAMIX OMDA	163	VU3	134	WFHT-PUBLIC SEN	117
STB	28	TCS	247	UR13	232	VU4	134	WH-HK/HHM 40/50	47
STBV-25	130	TCS / CZ	247	UR20S	232	VW130	211	WH-INDU	88
STK	130	TECAL	248	USV16	24	VW241	211	WH-MAG	94
STR	224	TEF	181	USV16/L	24	VW270	210	WHOF1	155
STS.S	15	TELEVAR TLM	244	USV16L	25	VW280	211	WMZ 2026-V	73
STSR-SECURFLUX-R	15	TE-UNI	248	USVR1	24	VW290	212	WMZ2029-H2	73
SU 8040	98	TH	29	USV-Set	25	VW90	210	WMZ2029-V2	73
SV	11	THERMATIC	24	UWK/VA	170	WAM	158	WMZ-WINKEL 90°	72
SVE SOL	93	TID	183	V2BM	134	WATTFLOW BP	129	WSENS	122
SVG	244	TIGERLOOP COMBI 3	236	V3BM	134	WATTFLOW BP	129	WSK 15	193
SVM	13	TIGERLOOP ORIGINAL	236	V3GB	64	WATTFLOW BP	129	WSS	36
SVW	171			V4GB	64	WATTFLOW OL	129	W-STBV-16Q	130
SW90N	246	TIM-ABS 63	191	VB20	41	WATTFLOW OL	129	WSU 15	193
Szyny C	87	TIM-ABS 80	191	VB25/32	43	WATTMIX 1P	45	WSUD 15AS	193
T70	164	TIRM-ABS 80	191	VB40/50	46	WATTMIX 2P	45	WT-A03	116
T9107B	161	TIS	183	VB40/50 -FUSS	47	WATTS CLASSIC	65	WT-BOX 25	44
T9715B	161	TL 117	161	VB40/50-ECK	46	WATTSTEMP 720/740	118	WTC	28
TB-51	181	TRB	28	VFU	245	WATTSTEMP 760	118	WT-D03	116
TB-63	178	TRB	29	VIC/A	219	WBS	36	WT-DP03 HC	116
TB-63/FUMI	181	TRC100	29	VMM	150	WCS	36	YORK	140
TB-80	178	TRE TU	29	VR	192	W-DPBV-20T	130		
TBC100	29	TRR	28	VRE	140	W-DPBV-20T	131		
TBC-33	182	TRS TU	29	VRGA	227	WFC-03	119		
TBC-40	182	TS	247	VRU	245				

Innowacyjne rozwiązania



Instalacje grzewcze, chłodzące,
wody pitnej i inne.



Rev.1 2025

Watts Industries Polska Sp. z o.o.

ul. Puławska 40A • 05-500 Piaseczno

Tel. +48 22 702 68 60 • Fax +48 22 702 68 61

biuro@wattswater.com • www.watts.eu/pl • www.watts.com

Watts Industries nie ponosi odpowiedzialności za możliwe błędy w katalogach, broszurach i innych materiałach drukowanych. Watts Industries zastrzega sobie prawo do wprowadzania zmian w produktach bez uprzedzenia. Dotyczy to również produktów już zamówionych. Zamienniki mogą być dostarczane bez dokonywania jakichkolwiek zmian w specyfikacjach już uzgodnionych. Wszystkie znaki towarowe w tym materiale są własnością odpowiednich spółek. Wszystkie prawa zastrzeżone.