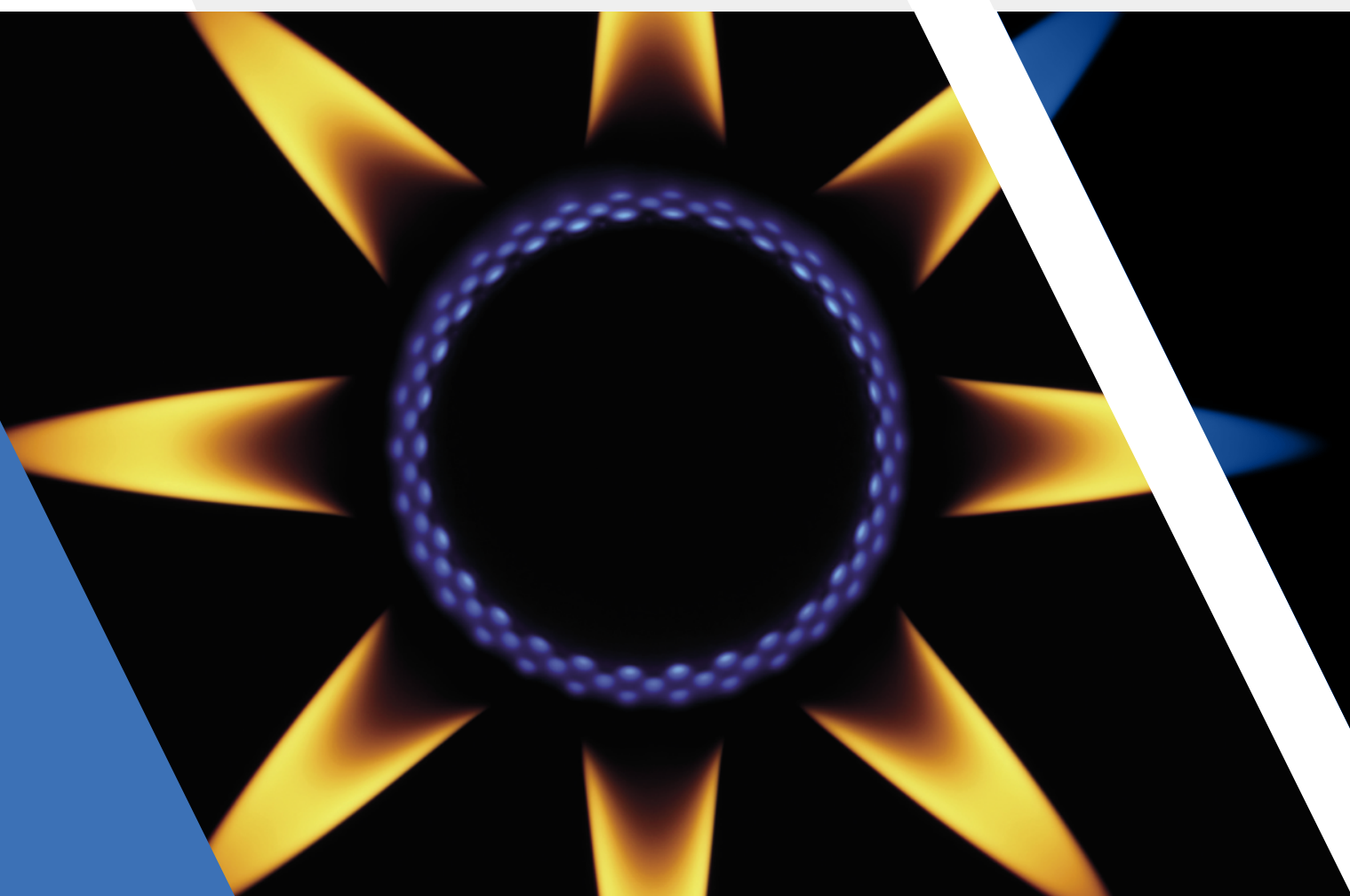


KATALOG Giuliani Anello

Komponenty instalacji na paliwa płynne i gazowe



Innowacyjne rozwiązania



Instalacje grzewcze, chłodzące,
wody pitnej i inne.

Rozdział 1

Paliwowe zawory odcinające

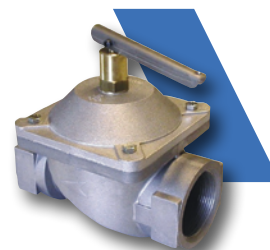
RĘCZNE ZAWORY ODCIĘCIA PALIWA ORAZ DZWIGNIE RĘCZNE

JH

Zawór ON/OFF ręcznie sterowany za pomocą linki i dźwigni przeciwpożarowej serii LACPT. Korpus z aluminium. Dźwignia ze stali nierdzewnej. PN 6 bar. Temperatura w pomieszczeniu: -10–60°C. Maksymalna temperatura paliwa: 80°C. Do gazu ziemnego, metanu, LPG, oleju napędowego i oleju opałowego. Połączenia kołnierzowe ISO 7005/2.

Zgodny z PED 2014/68/EU–EC 0497.

nr fabr.	Typ	przyłącza	ilość w op.	ilość w op. zbiorczym
006.0170.000	JH15	1/2"	1	1
006.0171.000	JH20	3/4"	1	1
006.0172.000	JH25	1"	1	1
006.0173.000	JH32	1.1/4"	1	1
006.0174.000	JH40	1.1/2"	1	1
006.0175.000	JH50	2"	1	1
006.0176.100	JH65	DN 65	1	1
006.0177.100	JH80	DN 80	1	1
006.0178.000	JH100	DN 100	1	1
006.0179.000	JH125	DN 125	1	1
006.0180.000	JH150	DN 150	1	1

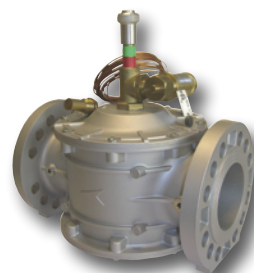


VIC/A

Termostatyczne zawory odcinające do instalacji paliwowych. Do gazu ziemnego, metanu, LPG, oleju napędowego i oleju opałowego. Ręczny reset. Długość kapilary 6 m. Korpus z aluminium, sprężyny ze stali nierdzewnej. Uszczelki NBR. Czujnik 1/2". Nastawiona temp. zadziałania 96 ± 3°C. Maksymalne ciśnienie pracy: 1 bar. Temp. maksymalna dla czujnika: 130°C. Temp. maksymalna dla zaworu: 70°C. Przyłącze kołnierzowe PN16 EN 1024

Dopuszczenie INAIL. Dopuszczenie ATEX 2014/34/UE. Zgodny z: PED 2014/68/UE.

nr fabr.	Typ	przyłącza	ilość w op.	ilość w op. zbiorczym
006.0150.000	VIC/A12	1/2"	1	1
006.0151.000	VIC/A34	3/4"	1	1
006.0152.000	VIC/A100	1"	1	1
006.0153.000	VIC/A114	1.1/4"	1	1
006.0154.000	VIC/A112	1.1/2"	1	1
006.0155.000	VIC/A200	2"	1	1
006.0156.100	VIC/A212	DN 65	1	1
006.0157.100	VIC/A300	DN 80	1	1
006.0158.000	VIC/A400	DN 100	1	1

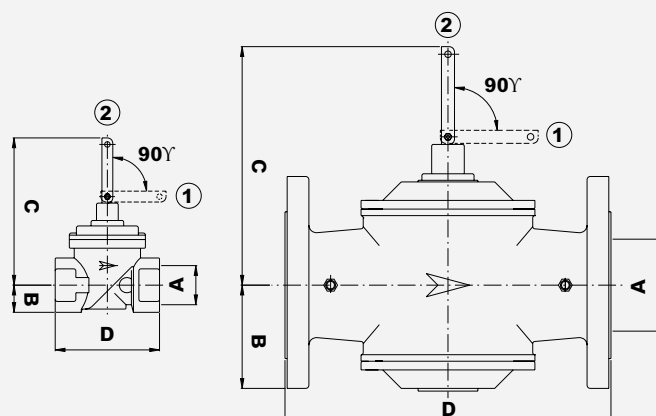


CZĘŚCI ZAMIENNE

nr fabr.	Typ	opis	ilość w op.	ilość w op. zbiorczym
014.0008.000	1140	Tuleja do VIC/A 10 cm.	1	1
014.0009.000	1153	Tuleja do VIC/A.	1	1
***		Serwis: wymiana kapilary i nowa nastawa INAIL setting		
***		Certyfikacja: nowa nastawa INAIL		

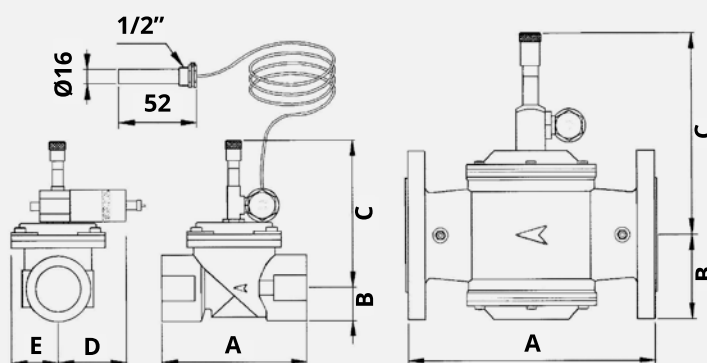
WYMIARY

JH



JH	15	20	25	32	40	50	65	80	100	125	150
A 1/2"	3/4"	1"	1"1/4	1"1/2	2"	65	80	100	125	150	
B	15	25	25	31	31	40	100	100	115	170	170
C	157	172	172	220	220	223	290	290	297	412	412
D	76	96	96	154	154	173	300	300	360	480	480

VIC/A



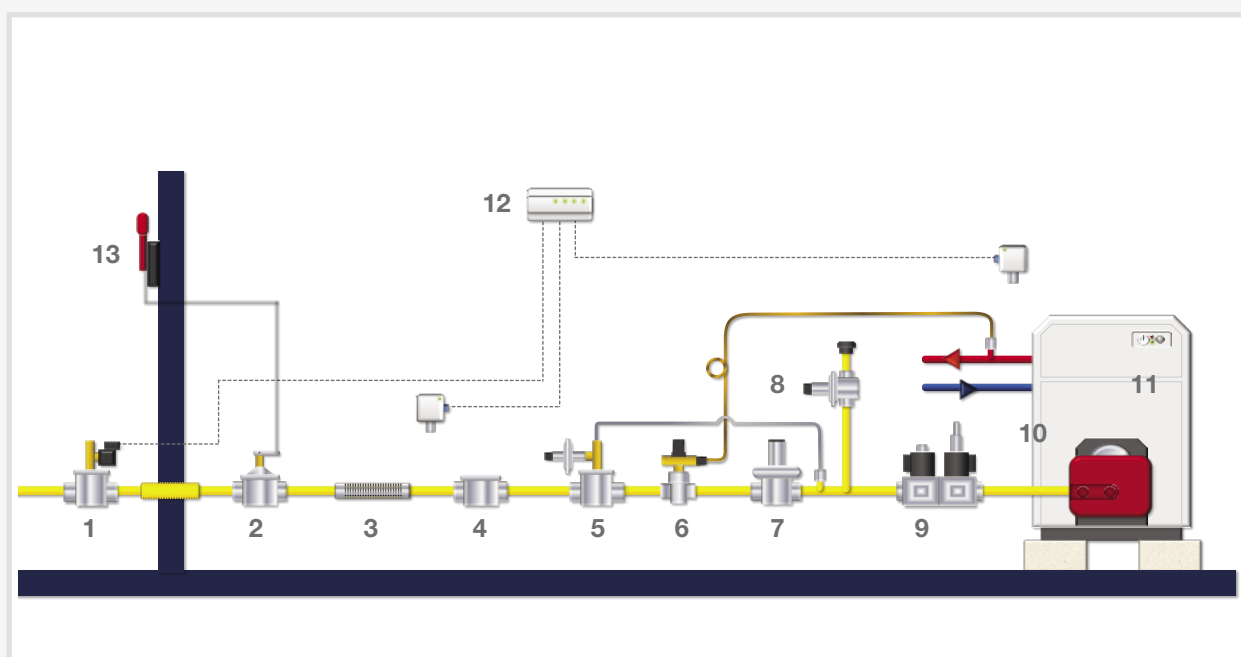
VIC/A 1/2"	3/4"	1"	1"1/4	1"1/2	2"	DN65	DN80	DN100	
A 76	96	96	154	154	173	300	300	360	
B	15	25	25	31	31	39	95	95	105
C	118	139	139	168	168	169	219	219	227
D	90	85	85	85	85	85	-	-	-
E	25	35	35	52	52	64	-	-	-

Rozdział 2

Urządzenia do gazu

WSKAZÓWKA TECHNICZNA

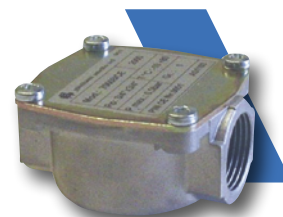
SCHEMAT ZASTOSOWANIA ARMATURY GAZOWEJ



- | | |
|--|--|
| 1. Zawór elektromagnetyczny z ręcznym odblokowaniem | 8. Zawory nadmiarowe- upustowe |
| 2. Ręczne zawory ocięcia paliwa z dźwignią ręczną | 9. Podwójne zawory elektromagnetyczne ON/OFF |
| 3. Kompensator drgań | 10. Palnik gazowy |
| 4. Filtr gazu | 11. Kocioł |
| 5. Zawór bezpieczeństwa odcinający powyżej maks. ciśnienia | 12. Detektor/czujnik wycieku gazu |
| 6. Zawory elektromagnetyczne odcinające dopływ gazu | 13. Dźwignia odcięcia gazu |
| 7. Regulatory (reduktory) ciśnienia | |

FILTRY GAZOWE (DO GAZÓW I POWIETRZA)**70600**

Aluminiowy filtr gazowy z pokrywą ze stali ocynkowanej. Wkład filtracyjny z Viledon P15/500S zgodnie z DIN EN 779, szkielet wkładu z tworzywa sztucznego. Uszczelka pokrywy NBR. Odpowiedni do gazu ziemnego, metanu, propan-butanu (LPG) i innych nieagresywnych gazów i powietrza. Dokładność filtracji 50 µm. PN 0,5 Temperatura pracy -10 do 80°C.



nr fabr.	Typ	przyłącza	ilość w op.	ilość w op. zbiorczym
007.0030.100	70609	1/2"	36	36
007.0031.100	70608	3/4"	36	36

70600/1B

Aluminiowy filtr gazowy. Wkład filtracyjny z Viledon P15/500S zgodnie z DIN EN 779, szkielet wkładu z tworzywa sztucznego. Uszczelka pokrywy NBR. Odpowiedni do gazu ziemnego, propan-butan (LPG) i innych nieagresywnych gazów i powietrza. Dokładność filtracji 50 µm. PN 1 Temperatura pracy -20 do 80°C.



nr fabr.	Typ	przyłącza	ilość w op.	ilość w op. zbiorczym
007.0040.100	70611/1B	1/2"	1	1
007.0041.100	70612/1B	3/4"	1	1
007.0042.100	70602/1B	1"	1	1
007.0043.100	70604/1B	1.1/4"	1	1
007.0044.100	70603/1B	1.1/2"	1	1
007.0045.100	70631/1B	2"	1	1

70600/6B

Aluminiowy filtr gazowy z pokrywą ze stali ocynkowanej. Wkład filtracyjny z podwójnej maty z Viledon P15/500S zgodnie z DIN EN 779, szkielet wkładu z tworzywa sztucznego ze wzmocnieniami ze stali nierdzewnej. Z dwoma króćcami kontrolnymi w pokrywie. Uszczelka pokrywy NBR. Odpowiedni do gazu ziemnego, propan-butan (LPG) i innych nieagresywnych gazów i powietrza. Dokładność filtracji 50 µm. PN 6 Temperatura pracy -20 do 80°C.



nr fabr.	Typ	przyłącza	ilość w op.	ilość w op. zbiorczym
007.0060.000	70611/6B	1/2"	1	1
007.0061.000	70612/6B	3/4"	1	1
007.0062.000	70602/6B	1"	1	1
007.0063.000	70604/6B	1.1/4"	1	1
007.0064.000	70603/6B	1.1/2"	1	1
007.0065.000	70631/6B	2"	1	1

70600F/6B

Aluminiowy filtr gazowy, kołnierzykowy, z wkładem filtracyjnym ze zwiększoną dokładnością, z podwójnej maty z Viledon P15/500S zgodnie z DIN EN 779, szkielet wkładu z tworzywa sztucznego ze wzmocnieniami ze stali nierdzewnej. Uszczelka pokrywki NBR. Odpowiedni do gazu ziemnego, propan-butan (LPG) i innych nieagresywnych gazów i powietrza. Dokładność filtracji 50 µm. PN 6 Temperatura pracy -20 do 80°C.



nr fabr.	Typ	przyłącza	ilość w op.	ilość w op. zbiorczym
007.0050.100	70603F/6B	DN 40	1	1
007.0051.100	70631F/6B	DN 50	1	1
007.0052.200	70610F/6B	DN 65	1	1
007.0053.200	70620F/6B	DN 80	1	1
007.0054.100	70640F/6B	DN 100	1	1
007.0055.100	70650F/6B	DN125	1	1
007.0056.100	70660F/6B	DN150	1	1

70680

Aluminiowy filtr gazowy, wkład filtracyjny z poliestru. Korpus i szkielet wkładu z aluminium. Odpowiedni do gazu ziemnego, propan-butan (LPG) i innych nieagresywnych gazów i powietrza. Dokładność filtracji 5 µm. PN 6. Temperatura pracy -20 do 80°C.



nr fabr.	Typ	przyłącza	ilość w op.	ilość w op. zbiorczym
007.0012.000	70684	1"	1	1
007.0013.000	70685	1.1/4"	1	1
007.0014.000	70686	1.1/2"	1	1
007.0015.000	70687	2"	1	1

CZĘŚCI i AKCESORIA

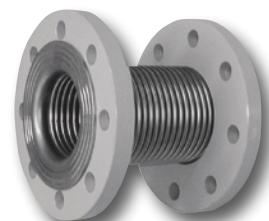
nr fabr.	Typ	opis	ilość w op.	ilość w op. zbiorczym
014.0053.000	70516	Uchwyt ścienny	1	1
014.0090.001	3215	Zestaw składający się z wkładu filtra i uszczelki O-ring do 70609 i 70608	1	1
014.0091.001	3216	Zestaw składający się z wkładu filtra i uszczelki O-ring do 70611/1B i 70612/1B	1	1
014.0092.001	3217	Zestaw składający się z wkładu filtra i uszczelki O-ring do 70602/1B, 70603/1B i 70604/1B	1	1
014.0093.001	3218	Zestaw składający się z wkładu filtra i uszczelki O-ring do 70631/1B	1	1
014.0094.001	3219	Zestaw składający się z wkładu filtra i uszczelki O-ring do 70603F/6B	1	1
014.0095.001	3220	Zestaw składający się z wkładu filtra i uszczelki O-ring do 70631F/6B	1	1
014.0104.000	3226	Zestaw składający się z wkładu filtra i uszczelki O-ring do 70610F/6B i 70620F/6B	1	1
014.0098.001	3223	Zestaw składający się z wkładu filtra i uszczelki O-ring do 70640F/6B	1	1
014.0099.001	3225	Zestaw składający się z wkładu filtra i uszczelki O-ring do 70650F/6B	1	1
014.0100.001	3224	Zestaw składający się z wkładu filtra i uszczelki O-ring do 70660F/6B	1	1
014.0091.002	3216/6B	Zestaw składający się z wkładu filtra i uszczelki O-ring do 70611/6B i 70612/6B	1	1
014.0092.002	3217/6B	Zestaw składający się z wkładu filtra i uszczelki O-ring do 70602/6B, 70603/6B i 70604/6B	1	1
014.0093.002	3218/6B	Zestaw składający się z wkładu filtra i uszczelki O-ring do 70631/6B	1	1
014.0042.000	60680	Zestaw składający się z wkładu filtra i uszczelki O-ring do 70684, 70685 i 70686	1	1
014.0043.000	60687	Zestaw składający się z wkładu filtra i uszczelki O-ring do 70687	1	1
014.0006.001	1639	1/8" króćce pomiarowe (100 szt.)	100	100
014.0006.002	1639	1/8" króćce pomiarowe (1000 szt.)	1000	1000
014.0007.001	1640	1/4" króćce pomiarowe (100 szt.)	100	100
014.0007.002	1640	1/4" króćce pomiarowe (1000 szt.)	1000	1000

KOMPENSATORY DRGAŃ I WYDŁUŻEŃ ORAZ ZŁĄCZKI DIELEKTRYCZNE

GA-GAF

Kompensatory chroniące przed niekorzystnymi skutkami wibracji, spadków ciśnienia, przemieszczeń i przesunięć w instalacjach gazowych. Korpus ze stali nierdzewnej kołnierze wykonane ze stali węglowej. Połączenie gwintowane (DN 1/2 „-2”), kołnierz (DN 65-150). PN 3. Temperatura pracy: od -20 do 60°C.

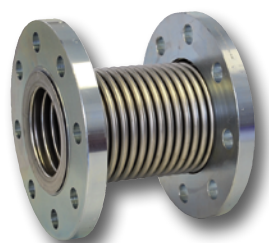
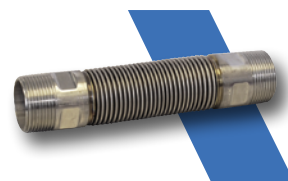
nr fabr.	Typ	przyłącza	ilość w op.	ilość w op. zbiorczym
008.0070.000	GA1556	1/2”	1	1
008.0071.000	GA1544	3/4”	1	1
008.0072.000	GA1545	1”	1	1
008.0073.000	GA1546	1.1/4”	1	1
008.0074.000	GA1547	1.1/2”	1	1
008.0075.000	GA1548	2”	1	1
008.0080.000	GAF212	DN 65	1	1
008.0081.000	GAF300	DN 80	1	1
008.0082.000	GAF400	DN 100	1	1
008.0083.000	GAF500	DN125	1	1
008.0084.000	GAF600	DN150	1	1



GDA

Kompensatory chroniące przed niekorzystnymi skutkami wibracji, spadków ciśnienia, przemieszczeń i przesunięć w instalacjach gazowych. Korpus ze stali nierdzewnej kołnierze wykonane ze stali węglowej. Połączenie gwintowane (DN 1/2 „-2”), kołnierz (DN 65-100). PN 0,5. Temperatura pracy: od -20 do 250°C.

nr fabr.	Typ	przyłącza	ilość w op.	ilość w op. zbiorczym
0915015	GDA	1/2”	1	1
0915020	GDA	3/4”	1	1
0915025	GDA	1”	1	1
0915032	GDA	1.1/4”	1	1
0915040	GDA	1.1/2”	1	1
0915050	GDA	2”	1	1
0915065	GDA	DN 65	1	1
0915080	GDA	DN 80	1	1
0915100	GDA	DN 100	1	1



GDMF

Złączka dielektryczna do łączenia rur z różnych metali, eliminuje ryzyko korozji z powodu zjawisk elektrolitycznych. Do gazu i wody. GW/GZ. PN 10. Zakres temperatury pracy: -15-70°C. Właściwości izolacyjne: w powietrzu: napięcie 3 kV. Rezystancja: 5 MΩ.

Zgodne z UNI 10824 i UNI 7129.

nr fabr.	Typ	przyłącza	ilość w op.	ilość w op. zbiorczym
GDMF015	GDMF	1/2”	1	80
GDMF020	GDMF	3/4”	1	50
GDMF025	GDMF	1”	1	40
GDMF032	GDMF	1.1/4”	1	25
GDMF040	GDMF	1.1/2”	1	20
GDMF050	GDMF	2”	1	20
GDMF065	GDMF	2.1/2”	1	10
GDMF080	GDMF	3”	1	8
GDMF100	GDMF	4”	1	1



GDFF

Złączka dielektryczna do łączenia rur z różnych metali, eliminuje ryzyko korozji z powodu zjawisk elektrolitycznych. Do gazu i wody. GW/GW. PN 10. Zakres temperatury pracy: -15–70°C.

Właściwości izolacyjne: w powietrzu: napięcie 3 kV. Rezystancja: 5 MΩ.

Zgodne z UNI 10824 i UNI 7129.



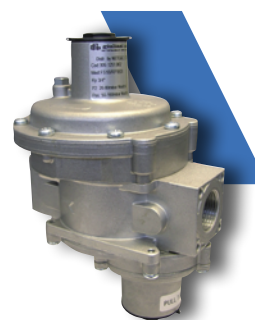
nr fabr.	Typ	przyłącza	ilość w op.	ilość w op. zbiorczym
GDFF020	GDFF	3/4"	1	40
GDFF025	GDFF	1"	1	25
GDFF032	GDFF	1.1/4"	1	20
GDFF040	GDFF	1.1/2"	1	20
GDFF050	GDFF	2"	1	20

REGULATORY (REDUKTORY) CIŚNIENIA

RP1B

Aluminiowy regulator ciśnienia z wbudowanym filtrem, zgodnie z EN 88-2.

Maksymalne ciśnienie wlotowe 1 bar, z wbudowanym zaworem maksymalnego ciśnienia na wyjściu. Maksymalne ciśnienie wylotowe 80 mbar. Do gazu ziemnego, metanu, gazu płynnego (LPG), innych nieagresywnych gazów i powietrza. Temperatura pracy: -10–60°C.



nr fabr.	Typ	przyłącza	opis	ilość w op.	ilość w op. zbiorczym
009.1251.001	RP1B20	3/4"	Zielona sprężyna 10-30mbar, odcięcie 30-80mbar	1	1
009.1251.002	RP1B20	3/4"	Bezbarwna sprężyna 20-80mbar, odcięcie 50-160mbar	1	1
009.1252.001	RP1B25	1"	Zielona sprężyna 10-30mbar, odcięcie 30-80mbar	1	1
009.1252.002	RP1B25	1"	Bezbarwna sprężyna 20-80mbar, odcięcie 50-160mbar	1	1

SPRĘŻYNY

nr fabr.	Typ	do regulatorów	nastawa i kolor	ilość w op.	ilość w op. zbiorczym
014.0260.001	504.0012.020	RP1B20–RP1B25	Zielona sprężyna 10-30mbar, odcięcie 30-80mbar	1	1
014.0261.001	504.0013.020	RP1B20–RP1B25	Bezbarwna sprężyna 20-80mbar, odcięcie 50-160mbar	1	1

FGD

Aluminiowy regulator ciśnienia z wbudowanym filtrem, zgodnie z EN 88-1.
Maksymalne ciśnienie wlotowe 200 mbar. Maksymalne ciśnienie wylotowe 160 mbar.
Do gazu ziemnego, metanu, gazu płynnego (LPG), innych nieagresywnych gazów i powietrza. Temperatura pracy: -15–60°C.



nr fabr.	Typ	przyłącza	opis	ilość w op.	ilość w op. zbiorczym
009.0020.101	FGD15	1/2"	bezbarwna sprężyna 10–30 mbar	1	1
009.0020.102	FGD15	1/2"	zielona sprężyna 5–15 mbar	1	1
009.0220.103	FGD15	1/2"	fioletowa sprężyna 25–80 mbar	1	1
009.0020.104	FGD15	1/2"	brązowa sprężyna 70–160 mbar	1	1
009.0021.101	FGD20	3/4"	bezbarwna sprężyna 10–30 mbar	1	1
009.0021.102	FGD20	3/4"	zielona sprężyna 5–15 mbar	1	1
009.0021.103	FGD20	3/4"	fioletowa sprężyna 25–80 mbar	1	1
009.0021.104	FGD20	3/4"	brązowa sprężyna 70–160 mbar	1	1
009.0022.101	FGD25	1"	bezbarwna sprężyna 10–30 mbar	1	1
009.0022.102	FGD25	1"	zielona sprężyna 5–15 mbar	1	1
009.0022.103	FGD25	1"	fioletowa sprężyna 25–80 mbar	1	1
009.0022.104	FGD25	1"	brązowa sprężyna 70–160 mbar	1	1
009.0023.101	FGD32	1.1/4"	bezbarwna sprężyna 10–30 mbar	1	1
009.0023.102	FGD32	1.1/4"	zielona sprężyna 5–15 mbar	1	1
009.0023.103	FGD32	1.1/4"	fioletowa sprężyna 25–80 mbar	1	1
009.0023.104	FGD32	1.1/4"	brązowa sprężyna 70–160 mbar	1	1
009.0023.106	FGD32	1.1/4"	biała sprężyna 120–160 mbar	1	1
009.0024.101	FGD40	1.1/2"	bezbarwna sprężyna 10–30 mbar	1	1
009.0024.102	FGD40	1.1/2"	zielona sprężyna 5–15 mbar	1	1
009.0024.103	FGD40	1.1/2"	fioletowa sprężyna 25–80 mbar	1	1
009.0024.104	FGD40	1.1/2"	brązowa sprężyna 70–160 mbar	1	1
009.0024.106	FGD40	1.1/2"	biała sprężyna 120–160 mbar	1	1
009.0025.101	FGD50	2"	bezbarwna sprężyna 10–30 mbar	1	1
009.0025.102	FGD50	2"	zielona sprężyna 5–15 mbar	1	1
009.0025.103	FGD50	2"	fioletowa sprężyna 25–80 mbar	1	1
009.0025.104	FGD50	2"	brązowa sprężyna 70–160 mbar	1	1

FGDR/COM

Kompaktowy regulator ciśnienia z wbudowanym filtrem, zgodnie z EN 88-1. Korpus z aluminium.
Maksymalne ciśnienie wlotowe 500 mbar. Maksymalne ciśnienie wylotowe 160 mbar. Kontrola zamknięcia. Do gazu ziemnego, metanu, gazu płynnego (LPG), innych nieagresywnych gazów i powietrza. Temperatura pracy: -15–60°C.



nr fabr.	Typ	przyłącza	opis	ilość w op.	ilość w op. zbiorczym
009.0300.003	FGDR15/COM	1/2"	czerwona sprężyna 20–55 mbar	1	1
009.0300.005	FGDR15/COM	1/2"	niebieska sprężyna 50–200 mbar	1	1
009.0301.003	FGDR20/COM	3/4"	czerwona sprężyna 20–55 mbar	1	1
009.0301.005	FGDR20/COM	3/4"	niebieska sprężyna 50–200 mbar	1	1

FGDR

Aluminiowy regulator ciśnienia z wbudowanym filtrem, zgodnie z EN 88-1. Maksymalne ciśnienie wlotowe 500 mbar. Maksymalne ciśnienie wylotowe 350 mbar. Kontrola zamknięcia. Do gazu ziemnego, metanu, gazu płynnego (LPG), innych nieagresywnych gazów i powietrza. Temperatura pracy: -15–60°C.



nr fabr.	Typ	przyłą- cza	opis	ilość w op.	ilość w op. zbiorczym
009.0220.101	FGDR15	1/2"	bezbarwna sprężyna 10–30 mbar	1	1
009.0220.102	FGDR15	1/2"	zielona sprężyna 5–15 mbar	1	1
009.0220.103	FGDR15	1/2"	fioletowa sprężyna 25–80 mbar	1	1
009.0220.104	FGDR15	1/2"	brązowa sprężyna 70–160 mbar	1	1
009.0220.105	FGDR15	1/2"	niebieska sprężyna 150–280 mbar	1	1
009.0220.106	FGDR15	1/2"	biała sprężyna 270–350 mbar	1	1
009.0221.101	FGDR20	3/4"	bezbarwna sprężyna 10–30 mbar	1	1
009.0221.102	FGDR20	3/4"	zielona sprężyna 5–15 mbar	1	1
009.0221.103	FGDR20	3/4"	fioletowa sprężyna 25–80 mbar	1	1
009.0221.104	FGDR20	3/4"	brązowa sprężyna 70–160 mbar	1	1
009.0221.105	FGDR20	3/4"	niebieska sprężyna 150–280 mbar	1	1
009.0221.106	FGDR20	3/4"	biała sprężyna 270–350 mbar	1	1
009.0222.101	FGDR25	1"	bezbarwna sprężyna 10–30 mbar	1	1
009.0222.102	FGDR25	1"	zielona sprężyna 5–15 mbar	1	1
009.0222.103	FGDR25	1"	fioletowa sprężyna 25–80 mbar	1	1
009.0222.104	FGDR25	1"	brązowa sprężyna 70–160 mbar	1	1
009.0222.105	FGDR25	1"	niebieska sprężyna 150–280 mbar	1	1
009.0222.106	FGDR25	1"	biała sprężyna 270–350 mbar	1	1
009.0223.101	FGDR32	1.1/4"	bezbarwna sprężyna 10–30 mbar	1	1
009.0223.102	FGDR32	1.1/4"	zielona sprężyna 5–15 mbar	1	1
009.0223.103	FGDR32	1.1/4"	fioletowa sprężyna 25–80 mbar	1	1
009.0223.104	FGDR32	1.1/4"	brązowa sprężyna 70–160 mbar	1	1
009.0223.106	FGDR32	1.1/4"	biała sprężyna 270–350 mbar	1	1
009.0223.107	FGDR32	1.1/4"	czarna sprężyna 240–350 mbar	1	1
009.0224.101	FGDR40	1.1/2"	bezbarwna sprężyna 10–30 mbar	1	1
009.0224.102	FGDR40	1.1/2"	zielona sprężyna 5–15 mbar	1	1
009.0224.103	FGDR40	1.1/2"	fioletowa sprężyna 25–80 mbar	1	1
009.0224.104	FGDR40	1.1/2"	brązowa sprężyna 70–160 mbar	1	1
009.0224.106	FGDR40	1.1/2"	biała sprężyna 270–350 mbar	1	1
009.0224.107	FGDR40	1.1/2"	czarna sprężyna 240–350 mbar	1	1
009.0234.101	FGDR50/40	2"	bezbarwna sprężyna 10–30 mbar	1	1
009.0234.102	FGDR50/40	2"	zielona sprężyna 5–15 mbar	1	1
009.0234.103	FGDR50/40	2"	fioletowa sprężyna 25–80 mbar	1	1
009.0234.104	FGDR50/40	2"	brązowa sprężyna 70–160 mbar	1	1
009.0234.106	FGDR50/40	2"	biała sprężyna 270–350 mbar	1	1
009.0234.107	FGDR50/40	2"	czarna sprężyna 240–350 mbar	1	1
009.0225.101	FGDR50	2"	bezbarwna sprężyna 10–30 mbar	1	1
009.0225.102	FGDR50	2"	zielona sprężyna 5–15 mbar	1	1
009.0225.103	FGDR50	2"	fioletowa sprężyna 25–80 mbar	1	1
009.0225.104	FGDR50	2"	brązowa sprężyna 70–160 mbar	1	1
009.0225.105	FGDR50	2"	niebieska sprężyna 150–280 mbar	1	1

FG1B/FG2B

Aluminiowy regulator ciśnienia z wbudowanym filtrem, zgodnie z EN 88-2.

Maksymalne ciśnienie wlotowe do 1" 2 bar, od 1 1/4" do 2" 1 bar. Maksymalne ciśnienie wylotowe 450 mbar. Kontrola zamknięcia. Do gazu ziemnego, metanu, gazu płynnego (LPG), innych nieagresywnych gazów i powietrza. Temperatura pracy: -15–60°C.



nr fabr.	Typ	przyłącza	opis	ilość	ilość w op. w op. zbiorczym
009.0250.201	FG2B15	1/2"	bezbarwna sprężyna 10–30 mbar. Pmax 2 bar	1	1
009.0250.203	FG2B15	1/2"	fioletowa sprężyna 25–80 mbar. Pmax 2 bar	1	1
009.0250.204	FG2B15	1/2"	brązowa sprężyna 70–160 mbar. Pmax 2 bar	1	1
009.0250.205	FG2B15	1/2"	niebieska sprężyna 150–280 mbar. Pmax 2 bar	1	1
009.0250.106	FG1B15	1/2"	biała sprężyna 270–450 mbar. Pmax 1 bar	1	1
009.0251.201	FG2B20	3/4"	bezbarwna sprężyna 10–30 mbar. Pmax 2 bar	1	1
009.0251.203	FG2B20	3/4"	fioletowa sprężyna 25–80 mbar. Pmax 2 bar	1	1
009.0251.204	FG2B20	3/4"	brązowa sprężyna 70–160 mbar. Pmax 2 bar	1	1
009.0251.205	FG2B20	3/4"	niebieska sprężyna 150–280 mbar. Pmax 2 bar	1	1
009.0251.106	FG1B20	3/4"	biała sprężyna 270–450 mbar. Pmax 1 bar	1	1
009.0252.201	FG2B25	1"	bezbarwna sprężyna 10–30 mbar. Pmax 2 bar	1	1
009.0252.203	FG2B25	1"	fioletowa sprężyna 25–80 mbar. Pmax 2 bar	1	1
009.0252.204	FG2B25	1"	brązowa sprężyna 70–160 mbar. Pmax 2 bar	1	1
009.0252.205	FG2B25	1"	niebieska sprężyna 150–280 mbar. Pmax 2 bar	1	1
009.0252.106	FG1B25	1"	biała sprężyna 270–450 mbar. Pmax 1 bar	1	1
009.0253.101	FG1B32	1.1/4"	bezbarwna sprężyna 10–30 mbar. Pmax 2 bar	1	1
009.0253.103	FG1B32	1.1/4"	fioletowa sprężyna 25–80 mbar. Pmax 2 bar	1	1
009.0253.104	FG1B32	1.1/4"	brązowa sprężyna 70–160 mbar. Pmax 2 bar	1	1
009.0253.106	FG1B32	1.1/4"	biała sprężyna 270–450 mbar. Pmax 1 bar	1	1
009.0253.107	FG1B32	1.1/4"	czarna sprężyna 240–360 mbar. Pmax 1 bar	1	1
009.0253.108	FG1B32	1.1/4"	pomarańczowa sprężyna 350–450 mbar. Pmax 1 bar	1	1
009.0254.101	FG1B40	1.1/2"	bezbarwna sprężyna 10–30 mbar. Pmax 2 bar	1	1
009.0254.103	FG1B40	1.1/2"	fioletowa sprężyna 25–80 mbar. Pmax 2 bar	1	1
009.0254.104	FG1B40	1.1/2"	brązowa sprężyna 70–160 mbar. Pmax 2 bar	1	1
009.0254.106	FG1B40	1.1/2"	biała sprężyna 270–450 mbar. Pmax 1 bar	1	1
009.0254.107	FG1B40	1.1/2"	czarna sprężyna 240–360 mbar. Pmax 1 bar	1	1
009.0254.108	FG1B40	1.1/2"	pomarańczowa sprężyna 350–450 mbar. Pmax 1 bar	1	1
009.0264.101	FG1B50/40	2"	bezbarwna sprężyna 10–30 mbar. Pmax 2 bar	1	1
009.0264.103	FG1B50/40	2"	fioletowa sprężyna 25–80 mbar. Pmax 2 bar	1	1
009.0264.104	FG1B50/40	2"	brązowa sprężyna 70–160 mbar. Pmax 2 bar	1	1
009.0264.106	FG1B50/40	2"	biała sprężyna 270–450 mbar. Pmax 1 bar	1	1
009.0264.107	FG1B50/40	2"	czarna sprężyna 240–360 mbar. Pmax 1 bar	1	1
009.0264.108	FG1B50/40	2"	pomarańczowa sprężyna 350–450 mbar. Pmax 1 bar	1	1
009.0255.101	FG1B50	2"	bezbarwna sprężyna 10–30 mbar. Pmax 2 bar	1	1
009.0255.103	FG1B50	2"	fioletowa sprężyna 25–80 mbar. Pmax 2 bar	1	1
009.0255.104	FG1B50	2"	brązowa sprężyna 70–160 mbar. Pmax 2 bar	1	1
009.0255.105	FG1B50	2"	niebieska sprężyna 150–280 mbar. Pmax 2 bar	1	1

FSDR

Aluminiowy regulator ciśnienia z wbudowanym filtrem, zgodnie z EN 88-1. Wykonanie kotnierzowe. Maksymalne ciśnienie wlotowe 500 mbar. Maksymalne ciśnienie wylotowe 350 mbar. Kontrola zamknięcia. Do gazu ziemnego, metanu, gazu płynnego (LPG), innych nieagresywnych gazów i powietrza. Temperatura pracy: -10–60°C.



nr fabr.	Typ	przyłącza	opis	ilość w op.	ilość w op. zbiorczym
009.0226.201	FSDR65	DN 65	bezbarwna sprężyna 10–30 mbar	1	1
009.0226.203	FSDR65	DN 65	czerwona sprężyna 25–80 mbar	1	1
009.0226.204	FSDR65	DN 65	fioletową sprężyna 60–120 mbar	1	1
009.0226.206	FSDR65	DN 65	niebieska sprężyna 100–220 mbar	1	1
009.0226.207	FSDR65	DN 65	biała sprężyna 200–350 mbar	1	1
009.0227.201	FSDR80	DN 80	bezbarwna sprężyna 10–30 mbar	1	1
009.0227.203	FSDR80	DN 80	czerwona sprężyna 25–80 mbar	1	1
009.0227.204	FSDR80	DN 80	fioletową sprężyna 60–120 mbar	1	1
009.0227.206	FSDR80	DN 80	niebieska sprężyna 100–220 mbar	1	1
009.0227.207	FSDR80	DN 80	biała sprężyna 200–350 mbar	1	1

FS1B

Aluminiowy regulator ciśnienia z wbudowanym filtrem, zgodnie z EN 88-2. Wykonanie kotnierzowe. Maksymalne ciśnienie wlotowe 1 bar. Maksymalne ciśnienie wylotowe 450 mbar. Kontrola zamknięcia. Do gazu ziemnego, metanu, gazu płynnego (LPG), innych nieagresywnych gazów i powietrza. Temperatura pracy: -10–60°C.



nr fabr.	Typ	przyłącza	opis	ilość w op.	ilość w op. zbiorczym
009.0256.201	FS1B65	DN 65	bezbarwna sprężyna 10–30 mbar	1	1
009.0256.203	FS1B65	DN 65	czerwona sprężyna 25–80 mbar	1	1
009.0256.204	FS1B65	DN 65	fioletowa sprężyna 60–120 mbar	1	1
009.0256.206	FS1B65	DN 65	niebieska sprężyna 100–220 mbar	1	1
009.0256.207	FS1B65	DN 65	biała sprężyna 200–450 mbar	1	1
009.0257.201	FS1B80	DN 80	bezbarwna sprężyna 10–30 mbar	1	1
009.0257.203	FS1B80	DN 80	czerwona sprężyna 25–80 mbar	1	1
009.0257.204	FS1B80	DN 80	fioletowa sprężyna 60–120 mbar	1	1
009.0257.206	FS1B80	DN 80	niebieska sprężyna 100–220 mbar	1	1
009.0257.207	FS1B80	DN 80	biała sprężyna 200–450 mbar	1	1

STR

Aluminiowy regulator ciśnienia z wbudowanym filtrem, zgodnie z EN 88-1. Wykonanie kotnierzowe. Maksymalne ciśnienie wlotowe 500 mbar. Maksymalne ciśnienie wylotowe 350 mbar (250 mbar dla DN 125-150). Kontrola zamknięcia. Do gazu ziemnego, metanu, gazu płynnego (LPG), innych nieagresywnych gazów i powietrza. Temperatura pracy: -15–60°C.



nr fabr.	Typ	przyłącza	opis	ilość w op.	ilość w op. zbiorczym
009.0240.201	STR65	DN 65	bezbarwna sprężyna 10–30 mbar	1	1
009.0240.203	STR65	DN 65	czerwona sprężyna 25–80 mbar	1	1
009.0240.204	STR65	DN 65	fioletowa sprężyna 60–120 mbar	1	1
009.0240.206	STR65	DN 65	niebieska sprężyna 100–220 mbar	1	1
009.0240.207	STR65	DN 65	biała sprężyna 200–450 mbar	1	1
009.0241.201	STR80	DN 80	bezbarwna sprężyna 10–30 mbar	1	1
009.0241.203	STR80	DN 80	czerwona sprężyna 25–80 mbar	1	1
009.0241.204	STR80	DN 80	fioletowa sprężyna 60–120 mbar	1	1
009.0241.206	STR80	DN 80	niebieska sprężyna 100–220 mbar	1	1
009.0241.207	STR80	DN 80	biała sprężyna 200–450 mbar	1	1
009.0242.201	STR100	DN 100	bezbarwna sprężyna 10–30 mbar	1	1
009.0242.203	STR100	DN 100	czerwona sprężyna 25–80 mbar	1	1
009.0242.204	STR100	DN 100	fioletowa sprężyna 60–120 mbar	1	1
009.0242.205	STR100	DN 100	brązowa sprężyna 100–210 mbar	1	1
009.0242.207	STR100	DN 100	biała sprężyna 200–450 mbar	1	1
009.0243.001	STR125	DN 125	bezbarwna sprężyna 10–30 mbar	1	1
009.0243.003	STR125	DN 125	czerwona sprężyna 25–80 mbar	1	1
009.0243.005	STR125	DN 125	brązowa sprężyna 70–120 mbar	1	1
009.0243.007	STR125	DN 125	biała sprężyna 200–450 mbar	1	1
009.0243.006	STR125	DN 125	czarna sprężyna 140–200 mbar	1	1
009.0244.001	STR150	DN 150	bezbarwna sprężyna 10–30 mbar	1	1
009.0244.003	STR150	DN 150	czerwona sprężyna 25–80 mbar	1	1
009.0244.005	STR150	DN 150	brązowa sprężyna 70–120 mbar	1	1
009.0244.007	STR150	DN 150	biała sprężyna 200–450 mbar	1	1
009.0244.006	STR150	DN 150	czarna sprężyna 140–200 mbar	1	1

ST1B

Aluminiowy regulator ciśnienia z wbudowanym filtrem, zgodnie z EN 88-2. Wykonanie kołnierzowe. Maksymalne ciśnienie wlotowe 450 mbar. Maksymalne ciśnienie wylotowe 350 mbar (200 mbar dla DN125-150). Kontrola zamknięcia. Do gazu ziemnego, metanu, gazu płynnego (LPG), innych nieagresywnych gazów i powietrza. Temperatura pracy: -15–60°C.



nr fabr.	Typ	przyłącza	opis	ilość w op.	ilość w op. zbiorczym
009.0270.201	ST1B65	DN 65	bezbarwna sprężyna 10–30 mbar	1	1
009.0270.203	ST1B65	DN 65	czerwona sprężyna 25–80 mbar	1	1
009.0270.204	ST1B65	DN 65	fioletowa sprężyna 60–120 mbar	1	1
009.0270.206	ST1B65	DN 65	niebieska sprężyna 100–220 mbar	1	1
009.0270.207	ST1B65	DN 65	biała sprężyna 200–450 mbar	1	1
009.0271.201	ST1B80	DN 80	bezbarwna sprężyna 10–30 mbar	1	1
009.0271.203	ST1B80	DN 80	czerwona sprężyna 25–80 mbar	1	1
009.0271.204	ST1B80	DN 80	fioletowa sprężyna 60–120 mbar	1	1
009.0271.206	ST1B80	DN 80	niebieska sprężyna 100–220 mbar	1	1
009.0271.207	ST1B80	DN 80	biała sprężyna 200–450 mbar	1	1
009.0272.201	ST1B100	DN 100	bezbarwna sprężyna 10–30 mbar	1	1
009.0272.203	ST1B100	DN 100	czerwona sprężyna 25–80 mbar	1	1
009.0272.204	ST1B100	DN 100	fioletowa sprężyna 60–120 mbar	1	1
009.0272.205	ST1B100	DN 100	brązowa sprężyna 100–210 mbar	1	1
009.0272.207	ST1B100	DN 100	biała sprężyna 200–450 mbar	1	1
009.0273.001	ST1B125	DN 125	bezbarwna sprężyna 10–30 mbar	1	1
009.0273.003	ST1B125	DN 125	czerwona sprężyna 25–80 mbar	1	1
009.0273.005	ST1B125	DN 125	brązowa sprężyna 100–210 mbar	1	1
009.0273.007	ST1B125	DN 125	biała sprężyna 200–450 mbar	1	1
009.0273.006	ST1B125	DN 125	czarna sprężyna 140–200 mbar	1	1
009.0274.001	ST1B150	DN 150	bezbarwna sprężyna 10–30 mbar	1	1
009.0274.003	ST1B150	DN 150	czerwona sprężyna 25–80 mbar	1	1
009.0274.005	ST1B150	DN 150	brązowa sprężyna 100–210 mbar	1	1
009.0274.007	ST1B150	DN 150	biała sprężyna 200–450 mbar	1	1
009.0274.006	ST1B150	DN 150	czarna sprężyna 140–200 mbar	1	1

ZESTAWY CZĘŚCI ZAMIENNYCH

nr fabr.	Typ	do regulatorów	opis	ilość w opak.	ilość opak. zbiorcze
014.0500.001	3235	FGD, FGDR, FG1B 15–20–25	Zestaw składający się z wkładu filtra i uszczelki O-ring	1	1
014.0501.001	3236	FGD, FGDR, FG1B 32–40–50/40	Zestaw składający się z wkładu filtra i uszczelki O-ring	1	1
014.0153.001	3233	FGD, FGDR, FG1B 50	Zestaw składający się z wkładu filtra i uszczelki O-ring	1	1
014.0155.001	3234	FSDR, FS1B 65–80	Zestaw składający się z wkładu filtra i uszczelki O-ring	1	1
014.0502.001	3286	FGD, FGDR, FG1B 15–20–25	Kompletny zestaw naprawczy	1	1
014.0503.001	3287	FGD, FGDR, FG1B 32–40–50/40	Kompletny zestaw naprawczy	1	1
014.0190.002	3262	FGD, FGDR, FG1B 50	Kompletny zestaw naprawczy	1	1
014.0295.000	3295	FSDR, FS1B 65–80	Kompletny zestaw naprawczy	1	1
014.0296.000	3296	STR, ST1B 65–80	Kompletny zestaw naprawczy	1	1
014.0297.000	3297	STR, ST1B 100	Kompletny zestaw naprawczy	1	1
014.0572.000	3504	STR, ST1B 125–150	Kompletny zestaw naprawczy	1	1

SPRĘŻYNY

nr fabr.	Typ	do regulatorów	opis	ilość w op.	ilość w op. zbiorczym
014.0202.001	E720	FGDR/COM 15-20	20-55 mbar-czerwona	1	1
014.0204.001	E737	FGDR/COM 15-20	50-200 mbar-niebieska	1	1
014.0504.001	504.0037.020	FGD, FGDR 15-20-25	5-15 mbar-zielona	1	1
014.0505.001	504.0031.020	FGD, FGDR, FG1B, FG2B 15-20-25	10-30 mbar-bezbarwna	1	1
014.0506.001	504.0032.020	FGD, FGDR, FG1B, FG2B 15-20-25	25-80 mbar-fioletowa	1	1
014.0507.001	504.0033.020	FGD, FGDR, FG1B, FG2B 15-20-25	70-160 mbar-brązowa	1	1
014.0508.001	504.0034.020	FGDR, FG1B, FG2B 15-20-25	150-280 mbar-niebieska	1	1
014.0509.001	504.0035.020	FGDR 15-20-25	270-350 mbar-biała	1	1
014.0509.001	504.0035.020	FG1B 15-20-25	270-450 mbar-biała	1	1
014.0220.001	E816D	FGD, FGDR 32-40-50/40	5-15 mbar-zielona	1	1
014.0221.001	504.0016.020	FGD, FGDR, FG1B 32-40-50/40	10-25 mbar-bezbarwna	1	1
014.0222.001	504.0017.020	FGD, FGDR, FG1B 32-40-50/40	20-70 mbar-fioletowa	1	1
014.0223.001	E836D	FGD, FGDR, FG1B 32-40-50/40	65-130 mbar-brązowa	1	1
014.0225.001	504.0018.020	FGD 32-40	120-160 mbar-biała	1	1
014.0225.001	504.0018.020	FGDR, FG1B 32-40-50/40	120-250 mbar-biała	1	1
014.0520.001	504.0036.020	FGDR 32-40-50/40	240-350 mbar-czarna	1	1
014.0520.001	504.0036.020	FG1B 32-40-50/40	240-360 mbar-czarna	1	1
014.0523.001	504.0041.020	FG1B 32-40-50/40	350-450 mbar-pomarańczowa	1	1
014.0230.001	504.0040.020	FGD, FGDR 50	5-15 mbar-zielona	1	1
014.0231.001	E620	FGD, FGDR, FG1B 50	10-35 mbar-bezbarwna	1	1
014.0232.001	E619D	FGD, FGDR, FG1B 50	30-80 mbar-fioletowa	1	1
014.0233.001	E631D	FGD50	70-160 mbar-brązowa	1	1
014.0233.001	E631D	FGDR, FG1B 50	70-220 mbar-brązowa	1	1
014.0234.001	E630	FGDR50	210-350 mbar-niebieska	1	1
014.0234.001	E630	FG1B50	210-450 mbar-niebieska	1	1
014.0241.001	E405	FSDR, FS1B, STR, ST1B 65-80	10-30 mbar-bezbarwna	1	1
014.0242.001	E406	FSDR, FS1B, STR, ST1B 65-80	25-80 mbar-czerwona	1	1
014.0243.001	E417D	FSDR, FS1B, STR, ST1B 65-80	60-120 mbar-fioletowa	1	1
014.0245.001	E473	FSDR, FS1B, STR, ST1B 65-80	100-220 mbar-niebieska	1	1
014.0247.001	504.0021.020	FSDR, STR 65-80	200-350 mbar-biała	1	1
014.0247.001	504.0021.020	FS1B, ST1B 65-80	200-450 mbar-biała	1	1
014.0251.001	E466D	STR, ST1B 100	10-40 mbar-bezbarwna	1	1
014.0252.001	E535	STR, ST1B 100	30-70 mbar-czerwona	1	1
014.0253.001	E468	STR, ST1B 100	60-110 mbar-fioletowa	1	1
014.0254.001	E475	STR, ST1B 100	100-210 mbar-brązowa	1	1
014.0256.001	504.0065.000	STR 100	200-350 mbar-biała	1	1
014.0256.001	504.0065.000	ST1B 100	200-450 mbar-biała	1	1
014.0560.000	504.0050.000	STR, ST1B 125/150	10-30 mbar-bezbarwna	1	1
014.0561.000	504.0053.000	STR, ST1B 125/150	25-75 mbar-czerwona	1	1
014.0562.000	504.0051.000	STR, ST1B 125/150	70-120 mbar-fioletowa	1	1
014.0563.000	504.0062.000	STR, ST1B 125/150	110-170 mbar-brązowa	1	1
014.0564.000	504.0064.000	STR, ST1B 125/150	140-200 mbar-biała	1	1

DOBÓR SPRĘŻYNY

Model / Kolor	FGD 15–20–25	FGD 32–40	FGD 50
ZIELONA	5–15 mbar (014.0504.001)	5–15 mbar (014.0220.001)	5–15 mbar (014.0230.001)
BEZBARWNA	10–30 mbar (014.0505.001)	10–25 mbar (014.0221.001)	10–35 mbar (014.0231.001)
FIOLETOWA	25–80 mbar (014.0506.001)	20–70 mbar (014.0222.001)	30–80 mbar (014.0232.001)
BRAZOWA	70–160 mbar (014.0507.001)	65–130 mbar (014.0223.001)	70–160 mbar (014.0233.001)
BIAŁA	/	120–160 mbar (014.0225.001)	/

Model / Kolor	FGDR 15–20–25	FGDR 32–40 –50/40	FGDR 50
ZIELONA	5–15 mbar (014.0504.001)	5–15 mbar (014.0220.001)	5–15 mbar (014.0230.001)
BEZBARWNA	10–30 mbar (014.0505.001)	10–25 mbar (014.0221.001)	10–35 mbar (014.0231.001)
FIOLETOWA	25–80 mbar (014.0506.001)	20–70 mbar (014.0222.001)	30–80 mbar (014.0232.001)
BRAZOWA	70–160 mbar (014.0507.001)	65–130 mbar (014.0223.001)	70–160 mbar (014.0233.001)
NIEBIESKA	150–280 mbar (014.0508.001)	/	210–350 mbar (014.0234.001)
BIAŁA	270–350 mbar (014.0509.001)	120–250 mbar (014.0225.001)	/
CZARNA	/	240–350 mbar (014.0520.001)	/

Model / Kolor	FGDR/COM 15–20
CZERWONA	20–55 mbar (014.0202.001)
NIEBIESKA	50–200 mbar (014.0204.001)

Model / Kolor	FG1B 15–20–25	FG1B 32–40–50/40	FG1B 50
BEZBARWNA	10–30 mbar (014.0505.001)	10–25 mbar (014.0221.001)	10–35 mbar (014.0231.001)
FIOLETOWA	25–80 mbar (014.0506.001)	20–70 mbar (014.0222.001)	30–80 mbar (014.0232.001)
BRAZOWA	70–160 mbar (014.0507.001)	65–130 mbar (014.0223.001)	70–220 mbar (014.0233.001)
NIEBIESKA	150–280 mbar (014.0508.001)	/	210–450 mbar (014.0234.001)
BIAŁA	270–450 mbar (014.0509.001)	120–250 mbar (014.0225.001)	/
CZARNA	/	240–360 mbar (014.0520.001)	/
POMARAŃCZOWA	/	350–450 mbar (014.0523.001)	/

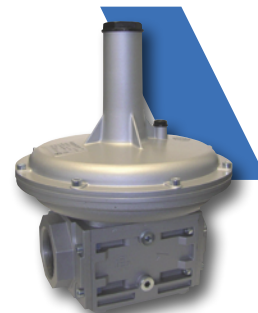
Model / Kolor	FSDR–STR 65–80	STR 100	FS1B–ST1B 65–80	ST1B 100
BEZBARWNA	10–30 mbar (014.0241.001)	10–40 mbar (014.0251.001)	10–30 mbar (014.0241.001)	10–40 mbar (014.0251.001)
CZERWONA	25–80 mbar (014.0242.001)	30–70 mbar (014.0252.001)	25–80 mbar (014.0242.001)	30–70 mbar (014.0252.001)
FIOLETOWA	60–120 mbar (014.0243.001)	60–110 mbar (014.0253.001)	60–120 mbar (014.0243.001)	60–110 mbar (014.0253.001)
BRAZOWA	/	100–210 mbar (014.0254.001)	/	100–210 mbar (014.0254.001)
NIEBIESKA	100–220 mbar (014.0245.001)	/	100–220 mbar (014.0245.001)	/
BIAŁA	200–350 mbar (014.0247.001)	200–350 mbar (014.0256.001)	200–450 mbar (014.0247.001)	200–450 mbar (014.0256.001)

Model / Kolor	STR 125–150	ST1B 125–150
BEZBARWNA	10–30 mbar (014.0560.000)	10–30 mbar (014.0560.000)
CZERWONA	25–75 mbar (014.0561.000)	25–75 mbar (014.0561.000)
BRAZOWA	70–120 mbar (014.0562.000)	65–130 mbar (014.0562.000)
BIAŁA	110–170 mbar (014.0563.000)	110–170 mbar (014.0563.000)
CZARNA	140–200 mbar (014.0564.000)	140–200 mbar (014.0564.000)

REGULATORY CIŚNIENIA, 4 BAR

ST4B

Aluminiowy regulator ciśnienia, zgodnie z EN 88-1. Maksymalne ciśnienie wlotowe 4 bar. Maksymalne ciśnienie wylotowe 450 mbar. Kontrola zamknięcia. Do gazu ziemnego, metanu, gazu płynnego (LPG), innych nieagresywnych gazów i powietrza. Temperatura pracy: -15–60°C.



nr fabr.	Typ	przyłącza	opis	ilość w op.	ilość w op. zbiorczym
009.0351.001	ST4B20	3/4"	bezbarwna sprężyna 10–25 mbar	1	1
009.0351.002	ST4B20	3/4"	fioletowa sprężyna 20–70 mbar	1	1
009.0351.003	ST4B20	3/4"	brązowa sprężyna 65–120 mbar	1	1
009.0351.004	ST4B20	3/4"	biała sprężyna 110–230 mbar	1	1
009.0351.005	ST4B20	3/4"	czarna sprężyna 220–340 mbar	1	1
009.0351.006	ST4B20	3/4"	pomarańczowa sprężyna 330–450 mbar	1	1
009.0352.001	ST4B25	1"	bezbarwna sprężyna 10–25 mbar	1	1
009.0352.002	ST4B25	1"	fioletowa sprężyna 20–70 mbar	1	1
009.0352.003	ST4B25	1"	brązowa sprężyna 65–120 mbar	1	1
009.0352.004	ST4B25	1"	biała sprężyna 110–230 mbar	1	1
009.0352.005	ST4B25	1"	czarna sprężyna 220–340 mbar	1	1
009.0352.006	ST4B25	1"	pomarańczowa sprężyna 330–450 mbar	1	1
009.0353.001	ST4B32	1.1/4"	bezbarwna sprężyna 10–25 mbar	1	1
009.0353.002	ST4B32	1.1/4"	fioletowa sprężyna 20–70 mbar	1	1
009.0353.003	ST4B32	1.1/4"	brązowa sprężyna 65–120 mbar	1	1
009.0353.004	ST4B32	1.1/4"	biała sprężyna 110–230 mbar	1	1
009.0353.005	ST4B32	1.1/4"	czarna sprężyna 220–340 mbar	1	1
009.0353.006	ST4B32	1.1/4"	pomarańczowa sprężyna 330–450 mbar	1	1
009.0354.001	ST4B40	1.1/2"	bezbarwna sprężyna 10–25 mbar	1	1
009.0354.002	ST4B40	1.1/2"	fioletowa sprężyna 20–70 mbar	1	1
009.0354.003	ST4B40	1.1/2"	brązowa sprężyna 65–120 mbar	1	1
009.0354.004	ST4B40	1.1/2"	biała sprężyna 110–230 mbar	1	1
009.0354.005	ST4B40	1.1/2"	czarna sprężyna 220–340 mbar	1	1
009.0354.006	ST4B40	1.1/2"	pomarańczowa sprężyna 330–450 mbar	1	1
009.0355.001	ST4B50	2"	bezbarwna sprężyna 10–30 mbar	1	1
009.0355.002	ST4B50	2"	fioletowa sprężyna 20–70 mbar	1	1
009.0355.003	ST4B50	2"	brązowa sprężyna 65–150 mbar	1	1
009.0355.004	ST4B50	2"	biała sprężyna 140–270 mbar	1	1
009.0355.005	ST4B50	2"	czarna sprężyna 260–380 mbar	1	1
009.0355.006	ST4B50	2"	pomarańczowa sprężyna 370–450 mbar	1	1

ST4B..BM

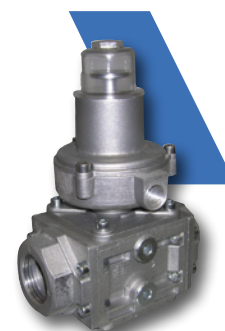
Aluminiowy regulator ciśnienia z zaworem odcinającym maksymalnego ciśnienia zgodnie z EN 88-2. Maksymalne ciśnienie wlotowe 4 bar. Maksymalne ciśnienie wylotowe 450 mbar. Kontrola zamknięcia. Do gazu ziemnego, metanu, gazu płynnego (LPG), innych nieagresywnych gazów i powietrza. Temperatura pracy: -15–60°C.



nr fabr.	Typ	do regulatorów	opis	ilość w op.	ilość w op. zbiorczym
009.0361.001	ST4B20BM	3/4"	bezbarwna sprężyna 10–25 mbar	1	1
009.0361.002	ST4B20BM	3/4"	fioletowa sprężyna 20–70 mbar	1	1
009.0361.003	ST4B20BM	3/4"	brązowa sprężyna 65–120 mbar	1	1
009.0361.004	ST4B20BM	3/4"	biała sprężyna 110–230 mbar	1	1
009.0361.005	ST4B20BM	3/4"	czarna sprężyna 220–340 mbar	1	1
009.0361.006	ST4B20BM	3/4"	pomarańczowa sprężyna 330–450 mbar	1	1
009.0362.001	ST4B25BM	1"	bezbarwna sprężyna 10–25 mbar	1	1
009.0362.002	ST4B25BM	1"	fioletowa sprężyna 20–70 mbar	1	1
009.0362.003	ST4B25BM	1"	brązowa sprężyna 65–120 mbar	1	1
009.0362.004	ST4B25BM	1"	biała sprężyna 110–230 mbar	1	1
009.0362.005	ST4B25BM	1"	czarna sprężyna 220–340 mbar	1	1
009.0362.006	ST4B25BM	1"	pomarańczowa sprężyna 330–450 mbar	1	1
009.0363.001	ST4B32BM	1.1/4"	bezbarwna sprężyna 10–25 mbar	1	1
009.0363.002	ST4B32BM	1.1/4"	fioletowa sprężyna 20–70 mbar	1	1
009.0363.003	ST4B32BM	1.1/4"	brązowa sprężyna 65–120 mbar	1	1
009.0363.004	ST4B32BM	1.1/4"	biała sprężyna 110–230 mbar	1	1
009.0363.005	ST4B32BM	1.1/4"	czarna sprężyna 220–340 mbar	1	1
009.0363.006	ST4B32BM	1.1/4"	pomarańczowa sprężyna 330–450 mbar	1	1
009.0364.001	ST4B40BM	1.1/2"	bezbarwna sprężyna 10–25 mbar	1	1
009.0364.002	ST4B40BM	1.1/2"	fioletowa sprężyna 20–70 mbar	1	1
009.0364.003	ST4B40BM	1.1/2"	brązowa sprężyna 65–120 mbar	1	1
009.0364.004	ST4B40BM	1.1/2"	biała sprężyna 110–230 mbar	1	1
009.0364.005	ST4B40BM	1.1/2"	czarna sprężyna 220–340 mbar	1	1
009.0364.006	ST4B40BM	1.1/2"	pomarańczowa sprężyna 330–450 mbar	1	1
009.0365.001	ST4B50BM	2"	bezbarwna sprężyna 10–30 mbar	1	1
009.0365.002	ST4B50BM	2"	fioletowa sprężyna 20–70 mbar	1	1
009.0365.003	ST4B50BM	2"	brązowa sprężyna 65–150 mbar	1	1
009.0365.004	ST4B50BM	2"	biała sprężyna 140–270 mbar	1	1
009.0365.005	ST4B50BM	2"	czarna sprężyna 260–380 mbar	1	1
009.0365.006	ST4B50BM	2"	pomarańczowa sprężyna 370–450 mbar	1	1

BM

Aluminiowy zawór odcinający maksymalnego ciśnienia ON/OFF, zgodnie z EN 88-1. Maksymalne ciśnienie wlotowe 4 bar. Do gazu ziemnego, metanu, gazu płynnego (LPG), innych nieagresywnych gazów i powietrza. Temperatura pracy: -15–60°C.



nr fabr.	Typ	do regulatorów	opis	ilość w op.	ilość w op. zbiorczym
019.0041.001	BM20	3/4"	bezbarwna sprężyna 50–200 mbar	1	1
019.0042.001	BM25	1"	bezbarwna sprężyna 50–200 mbar	1	1
019.0043.001	BM32	1.1/4"	bezbarwna sprężyna 50–200 mbar	1	1
019.0044.001	BM40	1.1/2"	bezbarwna sprężyna 50–200 mbar	1	1
019.0045.001	BM50	2"	bezbarwna sprężyna 50–200 mbar	1	1

SPRĘŻYNY

nr fabr.	Typ	do regulatorów	nastawy i kolory	ilość w op.	ilość w op. zbiorczym
014.0221.001	504.0016.020	ST4B, ST4B..BM 20-25-32-40	10-25 mbar-bezbarwna	1	1
014.0222.001	504.0017.020	ST4B, ST4B..BM 20-25-32-40	20-70 mbar-fioletowa	1	1
014.0223.001	E836D	ST4B, ST4B..BM 20-25-32-40	65-120 mbar-brązowa	1	1
014.0225.001	504.0018.020	ST4B, ST4B..BM 20-25-32-40	110-230 mbar-biała	1	1
014.0520.001	504.0036.020	ST4B, ST4B..BM 20-25-32-40	220-340 mbar-czarna	1	1
014.0523.001	504.0041.020	ST4B, ST4B..BM 20-25-32-40	330-450 mbar-pomarańczowa	1	1
014.0231.001	E320	ST4B, ST4B..BM 50	10-30 mbar-bezbarwna	1	1
014.0232.001	E619d	ST4B, ST4B..BM 50	25-70 mbar-fioletowa	1	1
014.0233.001	E631d	ST4B, ST4B..BM 50	65-150 mbar-brązowa	1	1
014.0521.001	504.0038.020	ST4B, ST4B..BM 50	140-270 mbar-biała	1	1
014.0522.001	504.0039.020	ST4B, ST4B..BM 50	260-380 mbar-czarna	1	1
014.0524.001	504.0043.020	ST4B, ST4B..BM 50	370-450 mbar-pomarańczowa	1	1
014.0267.000	504.0015.020	BM 20-25-32-40-50	50-200 mbar-bezbarwna	1	1
014.0265.000	504.0059.000	BM 20-25-32-40-50	190-400 mbar-czerwona	1	1
014.0266.000	504.0060.000	BM 20-25-32-40-50	390-700 mbar-niebieska	1	1

nr fabr.	Typ	do regulatorów	opis	ilość w op.	ilość w op. zbiorczym
014.0515.001	3500	ST4B, ST4B..BM 20-25	Kompletny zestaw naprawczy	1	1
014.0516.001	3501	ST4B, ST4B..BM 32-40	Kompletny zestaw naprawczy	1	1
014.0517.001	3502	ST4B, ST4B..BM 50	Kompletny zestaw naprawczy	1	1
014.0545.000	-	ST4B..BM 20	Zestaw do przezbroyenia	1	1
014.0546.000	-	ST4B..BM 25	Zestaw do przezbroyenia	1	1
014.0547.000	-	ST4B..BM 32	Zestaw do przezbroyenia	1	1
014.0548.000	-	ST4B..BM 40	Zestaw do przezbroyenia	1	1
014.0549.000	-	ST4B..BM 50	Zestaw do przezbroyenia	1	1

DOBÓR SPRĘŻYNY

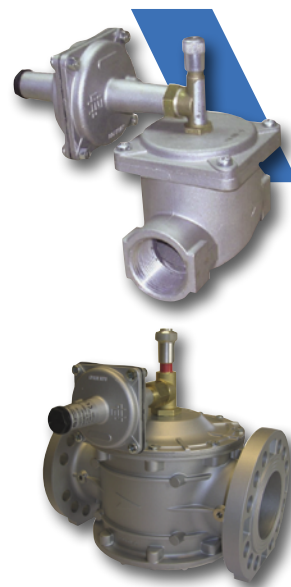
Model / Kolor	ST4B 15-20-25	ST4B 32-40	ST4B 50
BEZBARWNA	10-25 mbar (014.0221.001)	10-25 mbar (014.0221.001)	10-30 mbar (014.0231.001)
FIOLETOWA	20-70 mbar (014.0222.001)	20-70 mbar (014.0222.001)	20-70 mbar (014.0232.001)
BRAŻOWA	65-120 mbar (014.0223.001)	65-120 mbar (014.0223.001)	65-150 mbar (014.0233.001)
BIAŁA	110-230 mbar (014.0225.001)	110-230 mbar (014.0225.001)	140-270 mbar (014.0521.001)
CZARNA	220-340 mbar (014.0520.001)	220-340 mbar (014.0520.001)	260-380 mbar (014.0522.001)
POMARAŃCZOWA	330-450 mbar (014.0523.001)	330-450 mbar (014.0523.001)	370-450 mbar (014.0524.001)

ZAWORY SZYBKOZAMYKAJĄCE

MB

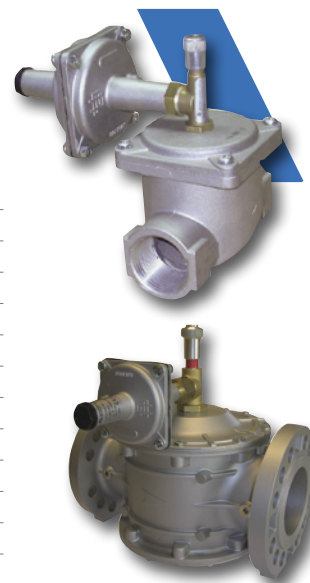
Aluminiowy zawór odcinający maksymalnego ciśnienia zgodny z EN 88-2. Maksymalne ciśnienie wejściowe 1 bar. Do gazu ziemnego, metanu, LPG, powietrza i innych nieagresywnych gazów. Temperatura pracy: -10–60°C.

nr fabr.	Typ	przyłącza	opis	ilość w op.	ilość w op. zbiorczym
019.0002.001	MB20	3/4"	bezbarwna sprężyna 80–550 mbar	1	1
019.0002.002	MB20	3/4"	niebieska sprężyna 30–120 mbar	1	1
019.0003.001	MB25	1"	bezbarwna sprężyna 80–550 mbar	1	1
019.0003.002	MB25	1"	niebieska sprężyna 30–120 mbar	1	1
019.0004.001	MB32	1.1/4"	bezbarwna sprężyna 80–550 mbar	1	1
019.0004.002	MB32	1.1/4"	niebieska sprężyna 30–120 mbar	1	1
019.0005.001	MB40	1.1/2"	bezbarwna sprężyna 80–550 mbar	1	1
019.0005.002	MB40	1.1/2"	niebieska sprężyna 30–120 mbar	1	1
019.0006.001	MB50	2"	bezbarwna sprężyna 80–550 mbar	1	1
019.0006.002	MB50	2"	niebieska sprężyna 30–120 mbar	1	1
019.0007.101	MB65	DN65	bezbarwna sprężyna 80–550 mbar	1	1
019.0007.102	MB65	DN65	niebieska sprężyna 30–120 mbar	1	1
019.0008.101	MB80	DN80	bezbarwna sprężyna 80–550 mbar	1	1
019.0008.102	MB80	DN80	niebieska sprężyna 30–120 mbar	1	1
019.0009.001	MB100	DN100	bezbarwna sprężyna 80–550 mbar	1	1
019.0009.002	MB100	DN100	niebieska sprężyna 30–120 mbar	1	1
019.0010.001	MB125	DN125	bezbarwna sprężyna 80–550 mbar	1	1
019.0010.002	MB125	DN125	niebieska sprężyna 30–120 mbar	1	1
019.0011.001	MB150	DN150	bezbarwna sprężyna 80–550 mbar	1	1
019.0011.002	MB150	DN150	niebieska sprężyna 30–120 mbar	1	1



MB/6B

Aluminiowy zawór odcinający maksymalnego ciśnienia zgodny z EN 88-2. Maksymalne ciśnienie wejściowe 6 bar. Do gazu ziemnego, metanu, LPG, powietrza i innych nieagresywnych gazów. Temperatura pracy: -10–60°C



nr fabr.	Typ	przyłącza	opis	ilość w op.	ilość w op. zbiorczym
019.0021.001	MB15/6B	1/2"	bezbarwna sprężyna 80–550 mbar	1	1
019.0021.002	MB15/6B	1/2"	niebieska sprężyna 30–120 mbar	1	1
019.0022.001	MB20/6B	3/4"	bezbarwna sprężyna 80–550 mbar	1	1
019.0022.002	MB20/6B	3/4"	niebieska sprężyna 30–120 mbar	1	1
019.0023.001	MB25/6B	1"	bezbarwna sprężyna 80–550 mbar	1	1
019.0023.002	MB25/6B	1"	niebieska sprężyna 30–120 mbar	1	1
019.0024.001	MB32/6B	1.1/4"	bezbarwna sprężyna 80–550 mbar	1	1
019.0024.002	MB32/6B	1.1/4"	niebieska sprężyna 30–120 mbar	1	1
019.0025.001	MB40/6B	1.1/2"	bezbarwna sprężyna 80–550 mbar	1	1
019.0025.002	MB40/6B	1.1/2"	niebieska sprężyna 30–120 mbar	1	1
019.0026.001	MB50/6B	2"	bezbarwna sprężyna 80–550 mbar	1	1
019.0026.002	MB50/6B	2"	niebieska sprężyna 30–120 mbar	1	1
019.0027.101	MB65/6B	DN65	bezbarwna sprężyna 80–550 mbar	1	1
019.0027.102	MB65/6B	DN65	niebieska sprężyna 30–120 mbar	1	1
019.0028.101	MB80/6B	DN80	bezbarwna sprężyna 80–550 mbar	1	1
019.0028.102	MB80/6B	DN80	niebieska sprężyna 30–120 mbar	1	1
019.0029.001	MB100/6B	DN100	bezbarwna sprężyna 80–550 mbar	1	1
019.0029.002	MB100/6B	DN100	niebieska sprężyna 30–120 mbar	1	1
019.0030.001	MB125/6B	DN125	bezbarwna sprężyna 80–550 mbar	1	1
019.0030.002	MB125/6B	DN125	niebieska sprężyna 30–120 mbar	1	1
019.0031.001	MB150/6B	DN150	bezbarwna sprężyna 80–550 mbar	1	1
019.0031.002	MB150/6B	DN150	niebieska sprężyna 30–120 mbar	1	1

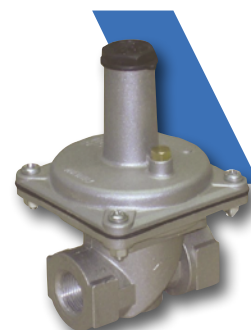
SPRĘŻYNY

nr fabr.	Typ	zawór	nastawy i kolory	ilość w op.	ilość w op. zbiorczym
014.0204.001	E737	MB, MB/6B	30–120 mbar–niebieska	1	1
014.0262.001	504.0001.000	MB, MB/6B	80–550 mbar–bezbarwna	1	1

MS

Wydmuchowy zawór upustowy. Korpus z aluminium. Maksymalne ciśnienie wejściowe 2 bar. Do gazu ziemnego, metanu, LPG, powietrza i innych nieagresywnych gazów. Temperatura pracy: -10–60°C.

nr fabr.	Typ	przyłącza	opis	ilość w op.	ilość w op. zbiorczym
002.0004.001	MS20	3/4"	niebieska sprężyna 80–600 mbar	1	1
002.0004.002	MS20	3/4"	czerwona sprężyna 30–120 mbar	1	1
002.0005.001	MS25	1"	niebieska sprężyna 80–600 mbar	1	1
002.0005.002	MS25	1"	czerwona sprężyna 30–120 mbar	1	1

**SPRĘŻYNY**

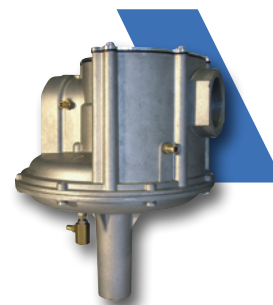
nr fabr.	Typ	zawór	nastawy i kolory	ilość w op.	ilość w op. zbiorczym
014.0212.001	E1211D	MS	30–130 mbar–Red	1	1
014.0216.001	504.0003.000	MS	80–600 mbar–niebieska	1	1

ZAWORY REGULACJI PROPORCJI GAZU/POWIETRZA

GAVR

Zawory regulacji przepływu gazu/powietrza. Maks. ciśnienie wlotowe 200 mbar (dla powietrza 120 mbar). Stosunek 1:1. Nastawa przepływu minimalnego. Do gazu ziemnego, metanu, LPG, powietrza i innych nieagresywnych gazów. Temperatura pracy -10 do 60°C.

nr fabr.	Typ	przyłącza	opis	ilość w op.	ilość w op. zbiorczym
020.0001.101	GAVR15	1/2"	Ciśnienie wyjściowe 2–120 mbar	1	1
020.0002.101	GAVR20	3/4"	Ciśnienie wyjściowe 2–120 mbar	1	1
020.0003.101	GAVR25	1"	Ciśnienie wyjściowe 2–120 mbar	1	1
020.0004.101	GAVR32	1.1/4"	Ciśnienie wyjściowe 2–120 mbar	1	1
020.0005.101	GAVR40	1.1/2"	Ciśnienie wyjściowe 2–120 mbar	1	1
020.0016.101	GAVR50/40	2"	Ciśnienie wyjściowe 2–120 mbar	1	1
020.0006.101	GAVR50	2"	Ciśnienie wyjściowe 2–120 mbar	1	1



VRGA

Zawór regulacji stosunku powietrze/gaz. Maks. ciśnienie wlotowe 200 mbar (dla powietrza 120 mbar). Stosunek 1:1. Nastawa przepływu minimalnego. Do gazu ziemnego, metanu, LPG, powietrza i innych nieagresywnych gazów. Temperatura pracy -10 do 60°C.

nr fabr.	Typ	przyłącza	opis	ilość w op.	ilość w op. zbiorczym
020.0007.101	VRGA65	DN65	Ciśnienie wyjściowe 2–120 mbar	1	1
020.0008.101	VRGA80	DN80	Ciśnienie wyjściowe 2–120 mbar	1	1
020.0009.001	VRGA100	DN100	Ciśnienie wyjściowe 2–120 mbar	1	1



ZESTAWY CZĘŚCI ZAMIENNYCH

nr fabr.	Typ	do regulatorów	opis	ilość w op.	ilość w op. zbiorczym
014.0148.000	3306	GAVR 15–20–25	Kompletny zestaw naprawczy	1	1
014.0149.000	3307	GAVR 32–40–50/40	Kompletny zestaw naprawczy	1	1
014.0145.000	3303	GAVR 50	Kompletny zestaw naprawczy	1	1
014.0146.000	3304	VRGA 65–80	Kompletny zestaw naprawczy	1	1
014.0147.000	3305	VRGA 100	Kompletny zestaw naprawczy	1	1

ZAWORY ELEKTROMAGNETYCZNE AUTOMATYCZNE ON/OFF

GSAVO

Automatyczne zawory ON/OFF elektromagnetyczne NC (normalnie zamknięte) przyłącza gwintowane. Szybkie otwieranie i zamykanie. Korpus z mosiądzu. Cewka z wtyczką IP65. Do gazu ziemnego, metanu, LPG, powietrza i innych nieagresywnych gazów. Temperatura pracy -20 do 60°C.

nr fabr.	Typ	przyłącza	opis	ilość w op.	ilość w op. zbiorczym
021.0030.001	GSAVO15	1/2"	230V Maks. ciśnienie 0,2 bar	1	1
021.0031.001	GASVO15/08B	1/2"	230 VAC Maks. ciśnienie 0,8 bar	1	1



GSAV

Automatyczne zawory ON/OFF elektromagnetyczne NC (normalnie zamknięte) przyłącza gwintowane. Szybkie otwieranie i zamykanie. Korpus z aluminium. Cewka z wtyczką IP65. Do gazu ziemnego, metanu, LPG, powietrza i innych nieagresywnych gazów. Temperatura pracy -20 do 60°C.



nr fabr.	Typ	przyłącza	opis	ilość w op.	ilość w op. zbiorczym
021.0020.001	GSAV15/02B	1/2"	230V Maks. ciśnienie 0,2 bar	1	1
021.0021.001	GSAV20/02B	3/4"	230V Maks. ciśnienie 0,2 bar	1	1
021.0022.001	GSAV25/02B	1"	230V Maks. ciśnienie 0,2 bar	1	1

GSAV-R

Automatyczne zawory ON/OFF elektromagnetyczne NC (normalnie zamknięte) klasa A. Przyłącza gwintowane. Szybkie otwieranie i zamykanie przy nastawionym przepływie. Korpus z aluminium. Cewka z wtyczką IP65 1/2" do 1" i IP54 1 1/4"-2". Do gazu ziemnego, metanu, LPG, powietrza i innych nieagresywnych gazów. Temperatura pracy -20 do 60°C.



nr fabr.	Typ	przyłącza	opis	ilość w op.	ilość w op. zbiorczym
021.0010.001	GSAV15R	1/2"	230V Maks. ciśnienie 0,5 bar	1	1
021.0011.001	GSAV20R	3/4"	230V Maks. ciśnienie 0,5 bar	1	1
021.0012.001	GSAV25R	1"	230V Maks. ciśnienie 0,5 bar	1	1
021.0013.101	GSAV32R	1.1/4"	230V Maks. ciśnienie 0,5 bar	1	1
021.0014.101	GSAV40R	1.1/2"	230V Maks. ciśnienie 0,5 bar	1	1
021.0015.101	GSAV50R	2"	230V Maks. ciśnienie 0,5 bar	1	1

GSAV-2R

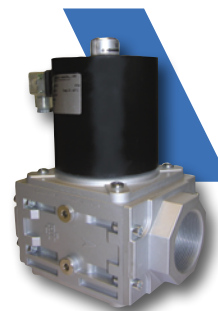
Automatyczne zawory ON/OFF elektromagnetyczne NC (normalnie zamknięte) klasa A. Przyłącza gwintowane / kołnierz. Szybkie otwieranie i zamykanie przy nastawionym przepływie. Korpus z aluminium. Cewka z wtyczką IP54. Do gazu ziemnego, metanu, LPG, powietrza i innych nieagresywnych gazów. Temperatura pracy -20 do 60°C.



nr fabr.	Typ	przyłącza	opis	ilość w op.	ilość w op. zbiorczym
021.0121.001	GSAV202R	3/4"	230V Maks. ciśnienie 0,2 bar	1	1
021.0122.001	GSAV252R	1"	230V Maks. ciśnienie 0,2 bar	1	1
021.0123.001	GSAV322R	1.1/4"	230V Maks. ciśnienie 0,2 bar	1	1
021.0124.001	GSAV402R	1.1/2"	230V Maks. ciśnienie 0,2 bar	1	1
021.0125.001	GSAV502R	2"	230V Maks. ciśnienie 0,2 bar	1	1
021.0126.001	GSAV652R	DN65	230V Maks. ciśnienie 0,2 bar	1	1
021.0127.001	GSAV802R	DN80	230V Maks. ciśnienie 0,2 bar	1	1
021.0128.001	GSAV1002R	DN100	230V Maks. ciśnienie 0,2 bar	1	1

AMSV-R

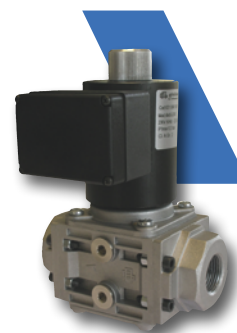
Automatyczne zawory ON/OFF elektromagnetyczne NC (normalnie zamknięte) klasa A. Przyłącza gwintowane. Szybkie otwieranie i zamykanie przy nastawionym przepływie. Korpus z aluminium. Cewka z wtyczką IP65 (1/2"-3/4"-1"). Cewka z wtyczką IP54 (1 1/4"-1 1/2"-2"). Do gazu ziemnego, metanu, LPG, powietrza i innych nieagresywnych gazów. Temperatura pracy -20 do 60°C.



nr fabr.	Typ	przyłącza	opis	ilość w op.	ilość w op. zbiorczym
021.0139.001	AMSV205R	3/4"	230V Maks. ciśnienie 0,5 bar	1	1
021.0140.001	AMSV255R	1"	230V Maks. ciśnienie 0,5 bar	1	1
021.0141.101	AMSV325R	1.1/4"	230V Maks. ciśnienie 0,5 bar	1	1
021.0142.101	AMSV405R	1.1/2"	230V Maks. ciśnienie 0,5 bar	1	1
021.0143.101	AMSV505R	2"	230V Maks. ciśnienie 0,5 bar	1	1

AMSV-2R

Automatyczne zawory ON/OFF elektromagnetyczne NC (normalnie zamknięte) klasa A. Przyłącza gwintowane. Szybkie otwieranie i zamykanie przy nastawionym przepływie. Korpus z aluminium. Cewka z wtyczką IP54. Do gazu ziemnego, metanu, LPG, powietrza i innych nieagresywnych gazów. Temperatura pracy -20 do 60°C.



nr fabr.	Typ	przyłącza	opis	ilość w op.	ilość w op. zbiorczym
021.0041.001	AMSV202R	3/4"	230V Maks. ciśnienie 0,2 bar	1	1
021.0042.001	AMSV252R	1"	230V Maks. ciśnienie 0,2 bar	1	1
021.0043.001	AMSV322R	1.1/4"	230V Maks. ciśnienie 0,2 bar	1	1
021.0044.001	AMSV402R	1.1/2"	230V Maks. ciśnienie 0,2 bar	1	1
021.0045.001	AMSV502R	2"	230V Maks. ciśnienie 0,2 bar	1	1

GHAV

Automatyczne zawory ON/OFF elektromagnetyczne NC (normalnie zamknięte) klasa A. Przyłącza kołnierzowe. Korpus z aluminium. Wyposażony w napęd IP54. Do gazu ziemnego, metanu, LPG, powietrza i innych nieagresywnych gazów. Temperatura pracy -20 do 60°C.



nr fabr.	Typ	przyłącza	opis	ilość w op.	ilość w op. zbiorczym
021.0100.101	GHAV65N	DN65	230V, nastawa maks. 1 bar	1	1
021.0101.101	GHAV80N	DN80	230V, nastawa maks. 1 bar	1	1
021.0102.101	GHAV100N	DN100	230V, nastawa maks. 1 bar	1	1
021.0103.101	GHAV125N	DN125	230V, nastawa maks. 1 bar	1	1
021.0104.101	GHAV150N	DN150	230V, nastawa maks. 1 bar	1	1

PARTS KIT ZESTAWY CZĘŚCI ZAMIENNYCH

nr fabr.	Typ	do zaworów	opis	ilość w op.	ilość w op. zbiorczym
014.0307.001	511.2102.001	GSAVO15	RAC cewka 230 VAC	1	1
014.0305.001	511.0041.001	GSAVO15/08B-GSAV15/02B	RAC cewka 230 VAC	1	1
014.0306.001	511.0219.001	GSAV20/02B-GSAV25/02B	RAC cewka 230 VAC	1	1
014.0277.001	2104	GSAVO-GSAV15-20-25/02B	Łącznik 230 VAC	1	1
014.0471.001	821.0030.990	AMSV, GSAV 202-252 R-L	RAC cewka 230 VAC	1	1
014.0472.001	821.0031.990	AMSV, GSAV 322-402 R-L	RAC cewka 230 VAC	1	1
014.0473.001	821.0032.990	AMSV, GSAV 502 R-L	RAC cewka 230 VAC	1	1
014.0473.001	821.0032.990	AMSV325-405-505R, GSAV32-40-50R	RAC cewka 230 VAC	1	1
014.0487.001	821.0121.990	GSAV 652-802 R	RAC cewka 230 VAC	1	1
014.0488.001	821.0122.990	GSAV1002 R	RAC cewka 230 VAC	1	1
014.0474.001	511.0042.990	AMSV, GSAV 202-252 R-L	Prostownik 230VAC	1	1
014.0475.001	511.0043.990	AMSV, GSAV 322-402-502 R-L	Prostownik 230VAC	1	1
014.0475.001	511.0043.990	AMSV325-405-505R, GSAV32-40-50R	Prostownik 230VAC	1	1
014.0489.990	511.0057.990	GSAV 652-802 R	Prostownik 230VAC	1	1
014.0490.990	511.0058.990	GSAV1002 R	Prostownik 230VAC	1	1
014.0303.001	511.2102.001	GSAV15R	RAC cewka 230 VAC	1	1
014.0049.001	511.0020.001	GSAV 20-25 R, AMSV 205-255 R	RAC cewka 230 VAC	1	1
014.0046.001	511.0020.990	GSAV 20-25 R	RAC cewka 230 VAC + rdzeń + sprężyna	1	1
014.0280.001	511.0023.990	GSAV15-20-25R, AMSV205-255R	RAC Łącznik RAC 230 VAC + LED	1	1
014.0060.001	511.0026.001	GHAV 65-80	Napęd 230 VAC	1	1
014.0061.001	511.0027.001	GHAV 100	Napęd 230 VAC	1	1
014.0062.001	511.0028.001	GHAV 125-150	Napęd 230 VAC	1	1

DOBÓR: CEWKI I ŁĄCZNIKI

Serie	przyłącze	cewka	łącznik	prostownik
GSAVO15	1/2"	014.0307.001	014.0277.001	-
GSAVO15/08B	1/2"	014.0305.001	014.0277.001	-
GSAV15/02B	1/2"	014.0305.001	014.0277.001	-
GSAV20/02B	3/4 "	014.0306.001	014.0277.001	-
GSAV25/02B	1"	014.0306.001	014.0277.001	-
GSAV-R	1/2"	014.0303.001	014.0280.001	-
GSAV-2R	3/4"-1"	014.0471.001	-	014.0474.001
	1.1/4"-1.1/2"	014.0472.001	-	014.0475.001
	2"	014.0473.001	-	014.0475.001
	DN65-DN80	014.0487.001	-	014.0489.990
	DN100	014.0488.001	-	014.0490.990
AMSV-2R	3/4"-1"	014.0471.001	-	014.0474.001
	1.1/4"-1.1/2"	014.0472.001	-	014.0475.001
	2"	014.0473.001	-	014.0475.001
GHAV	DN65-DN 80	014.0060.001	-	-
	DN100	014.0060.001	-	-
	DN125-DN150	014.0060.001	-	-

	przyłącze	Produkty zakupione do 31/12/2016		Produkty zakupione po 01/01/2017		
		cewka	łącznik	cewka	prostownik	łącznik
GSAV-R	3/4"-1"	014.0046.001	014.0280.001	014.0049.001	-	014.0280.001
	1.1/4"-1.1/2"	014.0047.001 (90W)	014.0280.001	014.0473.001	014.0475.001	-
	2"	014.0048.001	014.0280.001	014.0473.001	014.0475.001	-

ZAWORY ELEKTROMAGNETYCZNE Z RĘCZNYM RESTARTEM**MSVO**

Zawory elektromagnetyczne NO (normalnie otwarte) z ręcznym restartem. Przyłącza gwintowane. Korpus z mosiądzu. Cewka z wtyczką IP65. Do gazu ziemnego, metanu, LPG, powietrza i innych nieagresywnych gazów. Temperatura pracy -20 do 60°C. Maksymalne ciśnienie pracy 0,5 bar.

nr fabr.	Typ	przyłącza	opis	ilość w op.	ilość w op. zbiorczym
010.0020.001	MSVO12	1/2"	Zasilanie 230 VAC	1	1
010.0020.002	MSVO12	1/2"	Zasilanie 24 VAC	1	1
010.0020.003	MSVO12	1/2"	Zasilanie 12 VDC	1	1
010.0021.001	MSVO34	3/4"	Zasilanie 230 VAC	1	1
010.0021.002	MSVO34	3/4"	Zasilanie 24 VAC	1	1
010.0021.003	MSVO34	3/4"	Zasilanie 12 VDC	1	1
010.0022.001	MSVO100	1"	Zasilanie 230 VAC	1	1
010.0022.002	MSVO100	1"	Zasilanie 24 VAC	1	1
010.0022.003	MSVO100	1"	Zasilanie 12 VDC	1	1

**MSVO/6B**

Zawory elektromagnetyczne NO (normalnie otwarte) z ręcznym restartem. Przyłącza gwintowane. Korpus z mosiądzu. Cewka z wtyczką IP65. Do gazu ziemnego, metanu, LPG, powietrza i innych nieagresywnych gazów. Temperatura pracy -20 do 60°C. Maksymalne ciśnienie pracy 6 bar.

nr fabr.	Typ	przyłącza	opis	ilość w op.	ilość w op. zbiorczym
010.0030.001	MSVO12/6B	1/2"	Zasilanie 230 VAC	1	1
010.0030.002	MSVO12/6B	1/2"	Zasilanie 24 VAC.	1	1
010.0030.003	MSVO12/6B	1/2"	Zasilanie 12 VDC.	1	1
010.0031.001	MSVO34/6B	3/4"	Zasilanie 230 VAC	1	1
010.0031.002	MSVO34/6B	3/4"	Zasilanie 24 VAC.	1	1
010.0031.003	MSVO34/6B	3/4"	Zasilanie 12 VDC.	1	1
010.0032.001	MSVO100/6B	1"	Zasilanie 230 VAC	1	1
010.0032.002	MSVO100/6B	1"	Zasilanie 24 VAC.	1	1
010.0032.003	MSVO100/6B	1"	Zasilanie 12 VDC.	1	1



EVO

Zawory elektromagnetyczne NC (normalnie zamknięty) z ręcznym restartem. Przyłącza gwintowane. Korpus z mosiądzu. Cewka z wtyczką IP65. Do gazu ziemnego, metanu, LPG, powietrza i innych nieagresywnych gazów. Temperatura pracy -20 do 60°C. Maksymalne ciśnienie pracy 0,5 bar.



nr fabr.	Typ	przyłącza	opis	ilość w op.	ilość w op. zbiorczym
010.0040.001	EVO15	1/2"	Zasilanie 230 VAC	1	1
010.0040.002	EVO15	1/2"	Zasilanie 24 VAC.	1	1
010.0040.003	EVO15	1/2"	Zasilanie 12 VDC.	1	1
010.0041.001	EVO20	3/4"	Zasilanie 230 VAC	1	1
010.0041.002	EVO20	3/4"	Zasilanie 24 VAC.	1	1
010.0041.003	EVO20	3/4"	Zasilanie 12 VDC.	1	1
010.0042.001	EVO25	1"	Zasilanie 230 VAC	1	1
010.0042.002	EVO25	1"	Zasilanie 24 VAC.	1	1
010.0042.003	EVO25	1"	Zasilanie 12 VDC.	1	1

EVO/6B

Zawory elektromagnetyczne NO (normalnie zamknięte) z ręcznym restartem. Przyłącza gwintowane. Korpus z mosiądzu. Cewka z wtyczką IP65. Do gazu ziemnego, metanu, LPG, powietrza i innych nieagresywnych gazów. Temperatura pracy -20 do 60°C. Maksymalne ciśnienie pracy 6 bar.



nr fabr.	Typ	przyłącza	opis	ilość w op.	ilość w op. zbiorczym
010.0050.001	EVO15/6B	1/2"	Zasilanie 230 VAC	1	1
010.0050.002	EVO15/6B	1/2"	Zasilanie 24 VAC.	1	1
010.0050.003	EVO15/6B	1/2"	Zasilanie 12 VDC.	1	1
010.0051.001	EVO20/6B	3/4"	Zasilanie 230 VAC	1	1
010.0051.002	EVO20/6B	3/4"	Zasilanie 24 VAC.	1	1
010.0051.003	EVO20/6B	3/4"	Zasilanie 12 VDC.	1	1
010.0052.001	EVO25/6B	1"	Zasilanie 230 VAC	1	1
010.0052.002	EVO25/6B	1"	Zasilanie 24 VAC.	1	1
010.0052.003	EVO25/6B	1"	Zasilanie 12 VDC.	1	1

MSV

Zawory elektromagnetyczne NO (normalnie otwarty) z ręcznym restartem. Przyłącza gwintowane. Korpus z mosiądzu. Cewka z wtyczką IP65. Do gazu ziemnego, metanu, LPG, powietrza i innych nieagresywnych gazów. Temperatura pracy -20 do 60°C. Maksymalne ciśnienie pracy 0,5 bar.

nr fabr.	Typ	przyłącza	opis	ilość w op.	ilość w op. zbiorczym
010.0080.001	MSV12	1/2"	Zasilanie 230 VAC	1	1
010.0080.002	MSV12	1/2"	Zasilanie 24 VAC.	1	1
010.0080.003	MSV12	1/2"	Zasilanie 12 VDC.	1	1
010.0081.001	MSV34	3/4"	Zasilanie 230 VAC	1	1
010.0081.002	MSV34	3/4"	Zasilanie 24 VAC.	1	1
010.0081.003	MSV34	3/4"	Zasilanie 12 VDC.	1	1
010.0082.001	MSV100	1"	Zasilanie 230 VAC	1	1
010.0082.002	MSV100	1"	Zasilanie 24 VAC.	1	1
010.0082.003	MSV100	1"	Zasilanie 12 VDC.	1	1
010.0083.001	MSV114	1.1/4"	Zasilanie 230 VAC	1	1
010.0083.002	MSV114	1.1/4"	Zasilanie 24 VAC.	1	1
010.0083.003	MSV114	1.1/4"	Zasilanie 12 VDC.	1	1
010.0084.001	MSV112	1.1/2"	Zasilanie 230 VAC	1	1
010.0084.002	MSV112	1.1/2"	Zasilanie 24 VAC.	1	1
010.0084.003	MSV112	1.1/2"	Zasilanie 12 VDC.	1	1
010.0084.011	MSV112F	DN40	Zasilanie 230 VAC	1	1
010.0084.012	MSV112F	DN40	Zasilanie 24 VAC.	1	1
010.0084.013	MSV112F	DN40	Zasilanie 12 VDC.	1	1
010.0085.001	MSV200	2"	Zasilanie 230 VAC	1	1
010.0085.002	MSV200	2"	Zasilanie 24 VAC.	1	1
010.0085.003	MSV200	2"	Zasilanie 12 VDC.	1	1
010.0085.011	MSV200F	DN50	Zasilanie 230 VAC	1	1
010.0085.012	MSV200F	DN50	Zasilanie 24 VAC.	1	1
010.0085.013	MSV200F	DN50	Zasilanie 12 VDC.	1	1
010.0086.101	MSV212	DN65	Zasilanie 230 VAC	1	1
010.0086.102	MSV212	DN65	Zasilanie 24 VAC.	1	1
010.0086.103	MSV212	DN65	Zasilanie 24 VDC.	1	1
010.0086.104	MSV212	DN65	Zasilanie 12 VDC.	1	1
010.0087.101	MSV300	DN80	Zasilanie 230 VAC	1	1
010.0087.102	MSV300	DN80	Zasilanie 24 VAC.	1	1
010.0087.103	MSV300	DN80	Zasilanie 24 VDC.	1	1
010.0087.104	MSV300	DN80	Zasilanie 12 VDC.	1	1
010.0088.001	MSV400	DN100	Zasilanie 230 VAC	1	1
010.0088.002	MSV400	DN100	Zasilanie 24 VAC.	1	1
010.0088.003	MSV400	DN100	Zasilanie 24 VDC.	1	1
010.0088.004	MSV400	DN100	Zasilanie 12 VDC.	1	1
010.0089.001	MSV500	DN125	Zasilanie 230 VAC	1	1
010.0089.002	MSV500	DN125	Zasilanie 24 VAC/VDC	1	1
010.0089.003	MSV500	DN125	Zasilanie 12 VDC.	1	1
010.0090.001	MSV600	DN150	Zasilanie 230 VAC	1	1
010.0090.002	MSV600	DN150	Zasilanie 24 VAC/VDC	1	1
010.0090.003	MSV600	DN150	Zasilanie 12 VDC.	1	1
010.0091.001	MSV800	DN200	Zasilanie 230 VAC	1	1
010.0091.002	MSV800	DN200	Zasilanie 24 VAC/VDC	1	1
010.0091.003	MSV800	DN200	Zasilanie 12 VDC.	1	1
010.0092.001	MSV1200	DN300	Zasilanie 230 VAC	1	1
010.0092.002	MSV1200	DN300	Zasilanie 24 VAC/VDC	1	1
010.0092.003	MSV1200	DN300	Zasilanie 12 VDC.	1	1



MSV/6B

Zawory elektromagnetyczne NO (normalnie otwarty) z ręcznym restartem. Przyłącza gwintowane. Korpus z mosiądzu. Cewka z wtyczką IP65. Do gazu ziemnego, metanu, LPG, powietrza i innych nieagresywnych gazów. Temperatura pracy -20 do 60°C. Maksymalne ciśnienie pracy 6 bar.

nr fabr.	Typ	przyłącza	opis	ilość w op.	ilość w op. zbiorczym
010.0120.001	MSV12/6B	1/2"	Zasilanie 230 VAC	1	1
010.0120.002	MSV12/6B	1/2"	Zasilanie 24 VAC.	1	1
010.0120.003	MSV12/6B	1/2"	Zasilanie 12 VDC.	1	1
010.0121.001	MSV34/6B	3/4"	Zasilanie 230 VAC	1	1
010.0121.002	MSV34/6B	3/4"	Zasilanie 24 VAC.	1	1
010.0121.003	MSV34/6B	3/4"	Zasilanie 12 VDC.	1	1
010.0122.001	MSV100/6B	1"	Zasilanie 230 VAC	1	1
010.0122.002	MSV100/6B	1"	Zasilanie 24 VAC.	1	1
010.0122.003	MSV100/6B	1"	Zasilanie 12 VDC.	1	1
010.0123.001	MSV114/6B	1.1/4"	Zasilanie 230 VAC	1	1
010.0123.002	MSV114/6B	1.1/4"	Zasilanie 24 VAC.	1	1
010.0123.003	MSV114/6B	1.1/4"	Zasilanie 12 VDC.	1	1
010.0124.001	MSV112/6B	1.1/2"	Zasilanie 230 VAC	1	1
010.0124.002	MSV112/6B	1.1/2"	Zasilanie 24 VAC.	1	1
010.0124.003	MSV112/6B	1.1/2"	Zasilanie 12 VDC.	1	1
010.0124.011	MSV112/6BF	DN40	Zasilanie 230 VAC	1	1
010.0124.012	MSV112/6BF	DN40	Zasilanie 24 VAC.	1	1
010.0124.013	MSV112/6BF	DN40	Zasilanie 12 VDC.	1	1
010.0125.001	MSV200/6B	2"	Zasilanie 230 VAC	1	1
010.0125.002	MSV200/6B	2"	Zasilanie 24 VAC.	1	1
010.0125.003	MSV200/6B	2"	Zasilanie 12 VDC.	1	1
010.0125.011	MSV200/6BF	DN50	Zasilanie 230 VAC	1	1
010.0125.012	MSV200/6BF	DN50	Zasilanie 24 VAC.	1	1
010.0125.013	MSV200/6BF	DN50	Zasilanie 12 VDC.	1	1
010.0126.101	MSV212/6B	DN65	Zasilanie 230 VAC	1	1
010.0126.102	MSV212/6B	DN65	Zasilanie 24 VAC.	1	1
010.0126.103	MSV212/6B	DN65	Zasilanie 24 VDC.	1	1
010.0126.104	MSV212/6B	DN65	Zasilanie 12 VDC.	1	1
010.0127.101	MSV300/6B	DN80	Zasilanie 230 VAC	1	1
010.0127.102	MSV300/6B	DN80	Zasilanie 24 VAC.	1	1
010.0127.103	MSV300/6B	DN80	Zasilanie 24 VDC.	1	1
010.0127.104	MSV300/6B	DN80	Zasilanie 12 VDC.	1	1
010.0128.001	MSV400/6B	DN100	Zasilanie 230 VAC	1	1
010.0128.002	MSV400/6B	DN100	Zasilanie 24 VAC.	1	1
010.0128.003	MSV400/6B	DN100	Zasilanie 24 VDC.	1	1
010.0128.004	MSV400/6B	DN100	Zasilanie 12 VDC.	1	1
010.0129.001	MSV500/6B	DN125	Zasilanie 230 VAC	1	1
010.0129.002	MSV500/6B	DN125	Zasilanie 24 VAC/VDC	1	1
010.0129.003	MSV500/6B	DN125	Zasilanie 12 VDC.	1	1
010.0130.001	MSV600/6B	DN150	Zasilanie 230 VAC	1	1
010.0130.002	MSV600/6B	DN150	Zasilanie 24 VAC/VDC	1	1
010.0130.003	MSV600/6B	DN150	Zasilanie 12 VDC.	1	1
010.0131.001	MSV800/6B	DN200	Zasilanie 230 VAC	1	1
010.0131.002	MSV800/6B	DN200	Zasilanie 24 VAC/VDC	1	1
010.0131.003	MSV800/6B	DN200	Zasilanie 12 VDC.	1	1
010.0132.001	MSV1200/6B	DN300	Zasilanie 230 VAC	1	1
010.0132.002	MSV1200/6B	DN300	Zasilanie 24 VAC/VDC	1	1
010.0132.003	MSV1200/6B	DN300	Zasilanie 12 VDC.	1	1



EV

Zawory elektromagnetyczne NO (normalnie otwarty) z ręcznym restartem. Przyłącza gwintowane. Korpus z mosiądzu. Cewka z wtyczką IP65. Do gazu ziemnego, metanu, LPG, powietrza i innych nieagresywnych gazów. Temperatura pracy -20 do 60°C. Maksymalne ciśnienie pracy 6 bar.



nr fabr.	Typ	przyłącza	opis	ilość w op.	ilość w op. zbiorczym
010.0180.001	EV15	1/2"	Zasilanie 230 VAC	1	1
010.0180.002	EV15	1/2"	Zasilanie 24 VAC.	1	1
010.0180.003	EV15	1/2"	Zasilanie 12 VDC.	1	1
010.0181.001	EV20	3/4"	Zasilanie 230 VAC	1	1
010.0181.002	EV20	3/4"	Zasilanie 24 VAC.	1	1
010.0181.003	EV20	3/4"	Zasilanie 12 VDC.	1	1
010.0182.001	EV25	1"	Zasilanie 230 VAC	1	1
010.0182.002	EV25	1"	Zasilanie 24 VAC.	1	1
010.0182.003	EV25	1"	Zasilanie 12 VDC.	1	1
010.0183.001	EV32	1.1/4"	Zasilanie 230 VAC	1	1
010.0183.002	EV32	1.1/4"	Zasilanie 24 VAC.	1	1
010.0183.003	EV32	1.1/4"	Zasilanie 12 VDC.	1	1
010.0184.001	EV40	1.1/2"	Zasilanie 230 VAC	1	1
010.0184.002	EV40	1.1/2"	Zasilanie 24 VAC.	1	1
010.0184.003	EV40	1.1/2"	Zasilanie 12 VDC.	1	1
010.0184.011	EV40F	DN40	Zasilanie 230 VAC	1	1
010.0184.012	EV40F	DN40	Zasilanie 24 VAC.	1	1
010.0184.013	EV40F	DN40	Zasilanie 12 VDC.	1	1
010.0185.001	EV50	2"	Zasilanie 230 VAC	1	1
010.0185.002	EV50	2"	Zasilanie 24 VAC.	1	1
010.0185.003	EV50	2"	Zasilanie 12 VDC.	1	1
010.0185.011	EV50F	DN50	Zasilanie 230 VAC	1	1
010.0185.012	EV50F	DN50	Zasilanie 24 VAC.	1	1
010.0185.013	EV50F	DN50	Zasilanie 12 VDC.	1	1
010.0186.101	EV65	DN65	Zasilanie 230 VAC	1	1
010.0186.102	EV65	DN65	Zasilanie 24 VAC.	1	1
010.0186.103	EV65	DN65	Zasilanie 24 VDC.	1	1
010.0186.104	EV65	DN65	Zasilanie 12 VDC.	1	1
010.0187.101	EV80	DN80	Zasilanie 230 VAC	1	1
010.0187.102	EV80	DN80	Zasilanie 24 VAC.	1	1
010.0187.103	EV80	DN80	Zasilanie 24 VDC.	1	1
010.0187.104	EV80	DN80	Zasilanie 12 VDC.	1	1
010.0188.001	EV100	DN100	Zasilanie 230 VAC	1	1
010.0188.002	EV100	DN100	Zasilanie 24 VAC.	1	1
010.0188.003	EV100	DN100	Zasilanie 24 VDC.	1	1
010.0188.004	EV100	DN100	Zasilanie 12 VDC.	1	1
010.0189.001	EV125	DN125	Zasilanie 230 VAC	1	1
010.0189.002	EV125	DN125	Zasilanie 24 VAC/VDC	1	1
010.0189.003	EV125	DN125	Zasilanie 12 VDC.	1	1
010.0190.001	EV150	DN150	Zasilanie 230 VAC	1	1
010.0190.002	EV150	DN150	Zasilanie 24 VAC/VDC	1	1
010.0190.003	EV150	DN150	Zasilanie 12 VDC.	1	1
010.0191.001	EV200	DN200	Zasilanie 230 VAC	1	1
010.0191.002	EV200	DN200	Zasilanie 24 VAC/VDC	1	1
010.0191.003	EV200	DN200	Zasilanie 12 VDC.	1	1
010.0192.001	EV300	DN300	Zasilanie 230 VAC	1	1
010.0192.002	EV300	DN300	Zasilanie 24 VAC/VDC	1	1
010.0192.003	EV300	DN300	Zasilanie 12 VDC.	1	1

EV/6B

Zawory elektromagnetyczne NC (normalnie zamknięte) z ręcznym restartem. Przyłącza gwintowane. Korpus z aluminium. Cewka z wtyczką IP65. Do gazu ziemnego, metanu, LPG, powietrza i innych nieagresywnych gazów. Temperatura pracy -20 do 60°C. Maksymalne ciśnienie pracy 6 bar.



nr fabr.	Typ	przyłącza	opis	ilość w op.	ilość w op. zbiorczym
010.0220.001	EV15/6B	1/2"	Zasilanie 230 VAC	1	1
010.0220.002	EV15/6B	1/2"	Zasilanie 24 VAC.	1	1
010.0220.003	EV15/6B	1/2"	Zasilanie 12 VDC.	1	1
010.0221.001	EV20/6B	3/4"	Zasilanie 230 VAC	1	1
010.0221.002	EV20/6B	3/4"	Zasilanie 24 VAC.	1	1
010.0221.003	EV20/6B	3/4"	Zasilanie 12 VDC.	1	1
010.0222.001	EV25/6B	1"	Zasilanie 230 VAC	1	1
010.0222.002	EV25/6B	1"	Zasilanie 24 VAC.	1	1
010.0222.003	EV25/6B	1"	Zasilanie 12 VDC.	1	1
010.0223.001	EV32/6B	1.1/4"	Zasilanie 230 VAC	1	1
010.0223.002	EV32/6B	1.1/4"	Zasilanie 24 VAC.	1	1
010.0223.003	EV32/6B	1.1/4"	Zasilanie 12 VDC.	1	1
010.0224.001	EV40/6B	1.1/2"	Zasilanie 230 VAC	1	1
010.0224.002	EV40/6B	1.1/2"	Zasilanie 24 VAC.	1	1
010.0224.003	EV40/6B	1.1/2"	Zasilanie 12 VDC.	1	1
010.0224.011	EV40/6BF	DN40	Zasilanie 230 VAC	1	1
010.0224.012	EV40/6BF	DN40	Zasilanie 24 VAC.	1	1
010.0224.013	EV40/6BF	DN40	Zasilanie 12 VDC.	1	1
010.0225.001	EV50/6B	2"	Zasilanie 230 VAC	1	1
010.0225.002	EV50/6B	2"	Zasilanie 24 VAC.	1	1
010.0225.003	EV50/6B	2"	Zasilanie 12 VDC.	1	1
010.0225.011	EV50/6BF	DN50	Zasilanie 230 VAC	1	1
010.0225.012	EV50/6BF	DN50	Zasilanie 24 VAC.	1	1
010.0225.013	EV50/6BF	DN50	Zasilanie 12 VDC.	1	1
010.0226.101	EV65/6B	DN65	Zasilanie 230 VAC	1	1
010.0226.102	EV65/6B	DN65	Zasilanie 24 VAC.	1	1
010.0226.103	EV65/6B	DN65	Zasilanie 24 VDC.	1	1
010.0226.104	EV65/6B	DN65	Zasilanie 12 VDC.	1	1
010.0227.101	EV80/6B	DN80	Zasilanie 230 VAC	1	1
010.0227.102	EV80/6B	DN80	Zasilanie 24 VAC.	1	1
010.0227.103	EV80/6B	DN80	Zasilanie 24 VDC.	1	1
010.0227.104	EV80/6B	DN80	Zasilanie 12 VDC.	1	1
010.0228.001	EV100/6B	DN100	Zasilanie 230 VAC	1	1
010.0228.002	EV100/6B	DN100	Zasilanie 24 VAC.	1	1
010.0228.003	EV100/6B	DN100	Zasilanie 24 VDC.	1	1
010.0228.004	EV100/6B	DN100	Zasilanie 12 VDC.	1	1
010.0229.001	EV125/6B	DN125	Zasilanie 230 VAC	1	1
010.0229.002	EV125/6B	DN125	Zasilanie 24 VAC/VDC	1	1
010.0229.003	EV125/6B	DN125	Zasilanie 12 VDC.	1	1
010.0230.001	EV150/6B	DN150	Zasilanie 230 VAC	1	1
010.0230.002	EV150/6B	DN150	Zasilanie 24 VAC/VDC	1	1
010.0230.003	EV150/6B	DN150	Zasilanie 12 VDC.	1	1
010.0231.001	EV200/6B	DN200	Zasilanie 230 VAC	1	1
010.0231.001	EV200/6B	DN200	Zasilanie 24 VAC/VDC	1	1
010.0231.001	EV200/6B	DN200	Zasilanie 12 VDC.	1	1
010.0232.001	EV300/6B	DN300	Zasilanie 230 VAC	1	1
010.0232.001	EV300/6B	DN300	Zasilanie 24 VAC/VDC	1	1
010.0232.001	EV300/6B	DN300	Zasilanie 12 VDC.	1	1

MSVM/6B

Zawory elektromagnetyczne NO (normalnie otwarty) z ręcznym restartem. Przyłącza gwintowane. Korpus z aluminium. Cewka z wtyczką IP65. Do gazu ziemnego, metanu, LPG, powietrza i innych nieagresywnych gazów. Temperatura pracy -20 do 60°C. Maksymalne ciśnienie pracy 6 bar. Wersja z przekaźnikiem pozycji otwarcia.

nr fabr.	Typ	przyłącza	opis	ilość w op.	ilość w op. zbiorczym
010.0136.001	MSVM34/6B	3/4"	Zasilanie 230 VAC	1	1
010.0137.001	MSVM100/6B	1"	Zasilanie 230 VAC	1	1
010.0138.001	MSVM114/6B	1.1/4"	Zasilanie 230 VAC	1	1
010.0139.001	MSVM112/6B	1.1/2"	Zasilanie 230 VAC	1	1
010.0140.001	MSVM200/6B	2"	Zasilanie 230 VAC	1	1
010.0141.001	MSVM212/6B	DN65	Zasilanie 230 VAC	1	1
010.0142.101	MSVM300/6B	DN80	Zasilanie 230 VAC	1	1
010.0143.001	MSVM400/6B	DN100	Zasilanie 230 VAC	1	1
010.0144.001	MSVM500/6B	DN125	Zasilanie 230 VAC	1	1
010.0145.001	MSVM600/6B	DN150	Zasilanie 230 VAC	1	1

**EVM/6B**

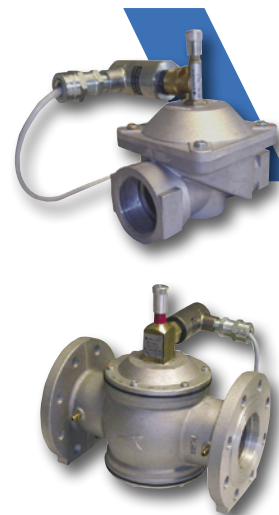
Zawory elektromagnetyczne NC (normalnie zamknięte) z ręcznym restartem. Przyłącza gwintowane. Korpus z aluminium. Cewka z wtyczką IP65. Do gazu ziemnego, metanu, LPG, powietrza i innych nieagresywnych gazów. Temperatura pracy -20 do 60°C. Maksymalne ciśnienie pracy 6 bar. Wersja z przekaźnikiem do sprawdzania pozycji otwarcia.

nr fabr.	Typ	przyłącza	opis	ilość w op.	ilość w op. zbiorczym
010.0236.001	EVM20/6B	3/4"	Zasilanie 230 VAC	1	1
010.0237.001	EVM25/6B	1"	Zasilanie 230 VAC	1	1
010.0238.001	EVM32/6B	1.1/4"	Zasilanie 230 VAC	1	1
010.0239.001	EVM40/6B	1.1/2"	Zasilanie 230 VAC	1	1
010.0240.001	EVM50/6B	2"	Zasilanie 230 VAC	1	1
010.0241.101	EVM65/6B	DN65	Zasilanie 230 VAC	1	1
010.0242.101	EVM80/6B	DN80	Zasilanie 230 VAC	1	1
010.0243.001	EVM100/6B	DN100	Zasilanie 230 VAC	1	1
010.0244.001	EVM125/6B	DN125	Zasilanie 230 VAC	1	1
010.0245.001	EVM150/6B	DN150	Zasilanie 230 VAC	1	1



MSV/6BEEXD

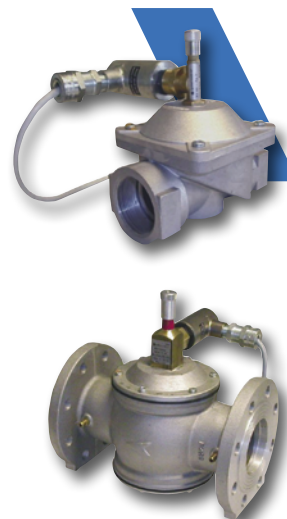
Zawory elektromagnetyczne NO (normalnie otwarty) z ręcznym restartem. Korpus z aluminium. Cewka z wtyczką IP65. Do gazu ziemnego, metanu, LPG, powietrza i innych nieagresywnych gazów. Temperatura pracy -20 do 60°C. Maksymalne ciśnienie pracy 6 bar. Wersja z dopuszczeniem do stref zagrożonych wybuchem ATEX (cewka).



nr fabr.	Typ	przyłącza	opis	ilość w op.	ilość w op. zbiorczym
010.0320.001	MSV12/6BEEXD	1/2"	Zasilanie 230 VAC	1	1
010.0320.002	MSV12/6BEEXD	1/2"	Zasilanie 24 VAC.	1	1
010.0320.003	MSV12/6BEEXD	1/2"	Zasilanie 24 VDC.	1	1
010.0320.004	MSV12/6BEEXD	1/2"	Zasilanie 12 VDC.	1	1
010.0321.001	MSV34/6BEEXD	3/4"	Zasilanie 230 VAC	1	1
010.0321.002	MSV34/6BEEXD	3/4"	Zasilanie 24 VAC.	1	1
010.0321.003	MSV34/6BEEXD	3/4"	Zasilanie 24 VDC.	1	1
010.0321.004	MSV34/6BEEXD	3/4"	Zasilanie 12 VDC.	1	1
010.0322.001	MSV100/6BEEXD	1"	Zasilanie 230 VAC	1	1
010.0322.002	MSV100/6BEEXD	1"	Zasilanie 24 VAC.	1	1
010.0322.003	MSV100/6BEEXD	1"	Zasilanie 24 VDC.	1	1
010.0322.004	MSV100/6BEEXD	1"	Zasilanie 12 VDC.	1	1
010.0323.001	MSV114/6BEEXD	1.1/4"	Zasilanie 230 VAC	1	1
010.0323.002	MSV114/6BEEXD	1.1/4"	Zasilanie 24 VAC.	1	1
010.0323.003	MSV114/6BEEXD	1.1/4"	Zasilanie 24 VDC.	1	1
010.0323.004	MSV114/6BEEXD	1.1/4"	Zasilanie 12 VDC.	1	1
010.0324.001	MSV112/6BEEXD	1.1/2"	Zasilanie 230 VAC	1	1
010.0324.002	MSV112/6BEEXD	1.1/2"	Zasilanie 24 VAC.	1	1
010.0324.003	MSV112/6BEEXD	1.1/2"	Zasilanie 24 VDC.	1	1
010.0324.004	MSV112/6BEEXD	1.1/2"	Zasilanie 12 VDC.	1	1
010.0325.001	MSV200/6BEEXD	2"	Zasilanie 230 VAC	1	1
010.0325.002	MSV200/6BEEXD	2"	Zasilanie 24 VAC.	1	1
010.0325.003	MSV200/6BEEXD	2"	Zasilanie 24 VDC.	1	1
010.0325.004	MSV200/6BEEXD	2"	Zasilanie 12 VDC.	1	1
010.0326.101	MSV212/6BEEXD	DN65	Zasilanie 230 VAC	1	1
010.0326.102	MSV212/6BEEXD	DN65	Zasilanie 24 VAC.	1	1
010.0326.103	MSV212/6BEEXD	DN65	Zasilanie 24 VDC.	1	1
010.0326.104	MSV212/6BEEXD	DN65	Zasilanie 12 VDC.	1	1
010.0327.101	MSV300/6BEEXD	DN80	Zasilanie 230 VAC	1	1
010.0327.102	MSV300/6BEEXD	DN80	Zasilanie 24 VAC.	1	1
010.0327.103	MSV300/6BEEXD	DN80	Zasilanie 24 VDC.	1	1
010.0327.104	MSV300/6BEEXD	DN80	Zasilanie 12 VDC.	1	1
010.0328.001	MSV400/6BEEXD	DN100	Zasilanie 230 VAC	1	1
010.0328.002	MSV400/6BEEXD	DN100	Zasilanie 24 VAC.	1	1
010.0328.003	MSV400/6BEEXD	DN100	Zasilanie 24 VDC.	1	1
010.0328.004	MSV400/6BEEXD	DN100	Zasilanie 12 VDC.	1	1
010.0329.001	MSV500/6BEEXD	DN125	Zasilanie 230 VAC	1	1
010.0329.002	MSV500/6BEEXD	DN125	Zasilanie 24 VAC.	1	1
010.0329.003	MSV500/6BEEXD	DN125	Zasilanie 24 VDC.	1	1
010.0329.004	MSV500/6BEEXD	DN125	Zasilanie 12 VDC.	1	1
010.0330.001	MSV600/6BEEXD	DN150	Zasilanie 230 VAC	1	1
010.0330.002	MSV600/6BEEXD	DN150	Zasilanie 24 VAC.	1	1
010.0330.003	MSV600/6BEEXD	DN150	Zasilanie 24 VDC.	1	1
010.0330.004	MSV600/6BEEXD	DN150	Zasilanie 12 VDC.	1	1

EV/6BEEXD

Zawory elektromagnetyczne NC (normalnie zamknięte) z ręcznym restartem. Korpus z aluminium. Cewka z wtyczką IP65. Do gazu ziemnego, metanu, LPG, powietrza i innych nieagresywnych gazów. Temperatura pracy -20 do 60°C. Maksymalne ciśnienie pracy 6 bar. Wersja z dopuszczeniem do stref zagrożonych wybuchem ATEX (cewka).



nr fabr.	Typ	przyłącza	opis	ilość w op.	ilość w op. zbiorczym
010.0420.001	EV15/6BEEXD	1/2"	Zasilanie 230 VAC	1	1
010.0420.002	EV15/6BEEXD	1/2"	Zasilanie 24 VAC.	1	1
010.0420.003	EV15/6BEEXD	1/2"	Zasilanie 24 VDC.	1	1
010.0420.004	EV15/6BEEXD	1/2"	Zasilanie 12 VDC.	1	1
010.0421.001	EV20/6BEEXD	3/4"	Zasilanie 230 VAC	1	1
010.0421.002	EV20/6BEEXD	3/4"	Zasilanie 24 VAC.	1	1
010.0421.003	EV20/6BEEXD	3/4"	Zasilanie 24 VDC.	1	1
010.0421.004	EV20/6BEEXD	3/4"	Zasilanie 12 VDC.	1	1
010.0422.001	EV25/6BEEXD	1"	Zasilanie 230 VAC	1	1
010.0422.002	EV25/6BEEXD	1"	Zasilanie 24 VAC.	1	1
010.0422.003	EV25/6BEEXD	1"	Zasilanie 24 VDC.	1	1
010.0422.004	EV25/6BEEXD	1"	Zasilanie 12 VDC.	1	1
010.0423.001	EV32/6BEEXD	1.1/4"	Zasilanie 230 VAC	1	1
010.0423.002	EV32/6BEEXD	1.1/4"	Zasilanie 24 VAC.	1	1
010.0423.003	EV32/6BEEXD	1.1/4"	Zasilanie 24 VDC.	1	1
010.0423.004	EV32/6BEEXD	1.1/4"	Zasilanie 12 VDC.	1	1
010.0424.001	EV40/6BEEXD	1.1/2"	Zasilanie 230 VAC	1	1
010.0424.002	EV40/6BEEXD	1.1/2"	Zasilanie 24 VAC.	1	1
010.0424.003	EV40/6BEEXD	1.1/2"	Zasilanie 24 VDC.	1	1
010.0424.004	EV40/6BEEXD	1.1/2"	Zasilanie 12 VDC.	1	1
010.0425.001	EV50/6BEEXD	2"	Zasilanie 230 VAC	1	1
010.0425.002	EV50/6BEEXD	2"	Zasilanie 24 VAC.	1	1
010.0425.003	EV50/6BEEXD	2"	Zasilanie 24 VDC.	1	1
010.0425.004	EV50/6BEEXD	2"	Zasilanie 12 VDC.	1	1
010.0426.101	EV65/6BEEXD	DN65	Zasilanie 230 VAC	1	1
010.0426.102	EV65/6BEEXD	DN65	Zasilanie 24 VAC.	1	1
010.0426.103	EV65/6BEEXD	DN65	Zasilanie 24 VDC.	1	1
010.0426.104	EV65/6BEEXD	DN65	Zasilanie 12 VDC.	1	1
010.0427.101	EV80/6BEEXD	DN80	Zasilanie 230 VAC	1	1
010.0427.102	EV80/6BEEXD	DN80	Zasilanie 24 VAC.	1	1
010.0427.103	EV80/6BEEXD	DN80	Zasilanie 24 VDC.	1	1
010.0427.104	EV80/6BEEXD	DN80	Zasilanie 12 VDC.	1	1
010.0428.001	EV100/6BEEXD	DN100	Zasilanie 230 VAC	1	1
010.0428.002	EV100/6BEEXD	DN100	Zasilanie 24 VAC.	1	1
010.0428.003	EV100/6BEEXD	DN100	Zasilanie 24 VDC.	1	1
010.0428.004	EV100/6BEEXD	DN100	Zasilanie 12 VDC.	1	1
010.0429.001	EV125/6BEEXD	DN125	Zasilanie 230 VAC	1	1
010.0429.002	EV125/6BEEXD	DN125	Zasilanie 24 VAC.	1	1
010.0429.003	EV125/6BEEXD	DN125	Zasilanie 24 VDC.	1	1
010.0429.004	EV125/6BEEXD	DN125	Zasilanie 12 VDC.	1	1
010.0430.001	EV150/6BEEXD	DN150	Zasilanie 230 VAC	1	1
010.0430.002	EV150/6BEEXD	DN150	Zasilanie 24 VAC.	1	1
010.0430.003	EV150/6BEEXD	DN150	Zasilanie 24 VDC.	1	1
010.0430.004	EV150/6BEEXD	DN150	Zasilanie 12 VDC.	1	1

ZESTAWY CZĘŚCI ZAMIENNYCH

nr fabr.	Typ	do zaworów	opis	ilość w op.	ilość w op. zbiorczym
014.0300.001	511.2041.001	EVO, EV 1/2" to 2"	RAC cewka 230 VAC	1	1
014.0301.001	511.2103.001	MSV 1/2" to 2"	Cewka 230 VAC	1	1
014.0302.001	511.3426.001	MSVO 1/2" to 2"	Cewka 230 VAC	1	1
014.0303.001	511.2102.001	MSV, EV 65–80–100	RAC cewka 230 VAC	1	1
014.0306.001	511.0219.001	MSV 125–150	RAC cewka 230 VAC	1	1
014.0304.001	511.0216.001	EV 125–150–200	RAC cewka 230 VAC	1	1
014.0304.001	511.0216.001	EV 300	RAC cewka 230 VAC	1	1
014.0304.001	511.0216.001	MSV 200–300	RAC cewka 230 VAC	1	1
014.0310.001	511.2042.001	MSVO, EVO, EV 1/2" to 2"	RAC cewka 24 VAC	1	1
014.0311.001	511.2109.001	MSV, EV 65–80–100	Cewka 24 VAC–VDC	1	1
014.0312.001	1729	MSV 1/2" to 2"	Cewka 24 VAC	1	1
014.0313.001	511.0218.001	MSV, EV 125–150–200–300	Cewka 24 VAC–VDC	1	1
014.0320.001	511.2116.001	MSVO, EVO, MSV, EV 1/2" to 2"	Cewka 12 VDC	1	1
014.0321.001	511.2177.001	MSV–EV 65–80–100	Cewka 12 VDC	1	1
014.0322.001	511.0217.001	MSV–EV 125–150–200–300	Cewka 12 VDC	1	1
014.0275.001	2105	MSVO, MSV 1/2" to 2"	Łącznik 230 VAC	1	1
014.0275.001	2105	MSVO, MSV 1/2" to 2"	Łącznik 24 VAC	1	1
014.0275.001	2105	MSVO, EVO, MSV, EV 1/2" to DN300	Łącznik 12 VDC	1	1
014.0275.001	2105	MSV, EV 65–80–100	Łącznik 24 VDC	1	1
014.0277.001	2104	DN65 to DN300 MSV	Łącznik 230 VAC RAC	1	1
014.0277.001	2104	EVO, EV 1/2" to 2" and DN125 to DN300	Łącznik 230 VAC RAC	1	1
014.0278.001	2045	EV 65–80–100	Łącznik 230 VAC RAC	1	1
014.0276.001	2108	EVO, EV 1/2" to 2"	Łącznik 24 VAC RAC	1	1
014.0276.001	2108	EV, MSV 65–80–100	Łącznik 24 VAC RAC	1	1
014.0279.001	511.0070.000	MSV, EV 125–150–200–300	Łącznik 24 VAC–VDC	1	1
na zamówienie		MSV–EV 1/2" to DN150	Cewka 230 VAC EEXD	1	1
na zamówienie		MSV–EV 1/2" to DN150	Cewka 24 VAC EEXD	1	1
na zamówienie		MSV–EV 1/2" to DN150	Cewka 24 VDC EEXD	1	1
na zamówienie		MSV–EV 1/2" to DN150	Cewka 12 VDC EEXD	1	1
014.0034.000	6218	MSVM–EVM 3/4"–DN150	Przełącznik	1	1

DOBÓR: CEWKI I ŁĄCZNIKI

Typ zaworu	przyłącze	cewka			
		230 Vac	24 Vac	24 Vdc	12 Vdc
MSVO-MSVO/6B	1/2"-1"	014.0302.001	014.0310.001	-	014.0320.001
EVO-EVO/6B	1/2"-1"	014.0300.001	014.0310.001	-	014.0320.001
MSV MSV/6B MSVM/6B	1/2"-2"	014.0301.001	014.0312.001	-	014.0320.001
	DN65-DN100	014.0303.001	014.0311.001	014.0311.001	014.0321.001
	DN125-DN150	014.0306.001	014.0313.001	014.0313.001	014.0322.001
	DN200-DN300	014.0304.001	014.0313.001	014.0313.001	014.0322.001
EV EV/6B EVM/6B	1/2"-2"	014.0300.001	014.0310.001	-	014.0320.001
	DN65-DN100	014.0303.001	014.0311.001	014.0311.001	014.0321.001
	DN125-DN150	014.0304.001	014.0313.001	014.0313.001	014.0322.001
	DN200	014.0304.001	014.0313.001	014.0313.001	014.0322.001
DN300	014.0304.990	014.0313.001	014.0313.001	014.0322.001	
MSV/6BEEXD	1/2"-DN150	014.0285.001	014.0286.001	014.0287.001	014.0288.001
EV/6BEEXD	1/2"-DN150	014.0285.001	014.0286.001	014.0287.001	014.0288.001

Typ zaworu	przyłącze	łącznik			
		230 Vac	24 Vac	24 Vdc	12 Vdc
MSVO	1/2"-1"	014.0275.001	014.0275.001	-	014.0275.001
MSVO/6B	1/2"-1"	014.0275.001	014.0275.001	-	014.0275.001
EVO	1/2"-1"	014.0277.001	014.0276.001	-	014.0275.001
EVO/6B	1/2"-1"	014.0277.001	014.0276.001	-	014.0275.001
MSV MSV/6B MSVM/6B	1/2"-2"	014.0277.001	014.0276.001	-	014.0275.001
	DN65- DN100	014.0277.001	014.0276.001	014.0275.001	014.0275.001
	DN125-DN150	014.0277.001	014.0279.001	014.0279.001	014.0275.001
	DN200-DN300	014.0277.001	014.0279.001	014.0279.001	014.0275.001
EV EV/6B EVM/6B	1/2"-2"	014.0277.001	014.0276.001	-	014.0275.001
	DN65-DN100	014.0278.001	014.0276.001	014.0275.001	014.0275.001
	DN125-DN150	014.0277.001	014.0279.001	014.0279.001	014.0275.001
	DN200-DN300	014.0277.001	014.0279.001	014.0279.001	014.0275.001
MSV/6BEEXD	1/2"-DN150		cewka w komplecie z zaworem		
EV/6BEEXD	1/2"-DN150		cewka w komplecie z zaworem		

SYSTEM DETEKCJI GAZU

GSX–Gas Sentinel

Elektroniczny detektor wycieku gazu z alarmem akustycznym i świetlnym, do podłączenia do jednego lub więcej normalnie zamkniętych zaworów elektromagnetycznych (serii GSAVR, GHAV, EV, EVO) lub normalnie otwartych zaworów elektromagnetycznych (MSV, MSVO).

Wykonanie naścienne, kolor biały. Wymiary 125 x 82 x 47 mm.



nr fabr.	Typ	opis	ilość w op.	ilość w op. zbiorczym
0941030	GSX	gaz ziemny, metan	1	1
0941530	GSX	LPG, propan, butan	1	1

GSW–Gas Sentinel

Elektroniczny detektor wycieku gazu jak GSX, wykonanie podtynkowe.

Kolor biały. Wymiary 115 x 66 x 62 mm.



nr fabr.	Typ	opis	ilość w op.	ilość w op. zbiorczym
0941040	GSW	gaz ziemny, metan	1	1
0941540	GSW	LPG, propan, butan	1	1

CIVIC 1

Centralka sterująca detektorami wycieku do podłączenia jednego czujnika UR13 lub UR20. Wyposażona w diody LED wskazujące stan pracy (zasilanie, awaria, podwyższony poziom stężenia gazu) oraz sygnalizator dźwiękowy. Wyjścia: alarm i sygnalizacja usterki. Obudowa z samogasnącego tworzywa sztucznego do montażu na szynie DIN.



nr fabr.	Typ	opis	ilość w op.	ilość w op. zbiorczym
0940501	CIVIC1	Zasilanie 12VAC	1	1

CIVIC 4

Centralka sterująca detektorami wycieku do podłączenia czterech czujników UR13 lub UR20. Wyposażona w diody LED wskazujące stan pracy (zasilanie, awaria, podwyższony poziom stężenia gazu) oraz sygnalizator dźwiękowy. Wyjścia: alarm i sygnalizacja usterki. Obudowa z samogasnącego tworzywa sztucznego do montażu na szynie DIN.



nr fabr.	Typ	opis	ilość w op.	ilość w op. zbiorczym
0940504	CIVIC4	Zasilanie 12VAC	1	1

UR13

Czujnik gazu do centralek CIVIC1 i CIVIC 4, dostępny w trzech wersjach. IP 44.

nr fabr.	Typ	opis	ilość w op.	ilość w op. zbiorczym
0940561	UR13	metan-gaz ziemny	1	1
0940562	UR13	LPG, propan, butan	1	1
0940563	UR13	CO-tlenek węgla	1	1

**UR20S**

Detektor gazu w obudowie metalowej (grupa II, 3G, EX nA IIC T6) do obiektów przemysłowych do wykrywania łatwopalnych, toksycznych gazów. LED kontroli stanu pracy. Do współpracy z centralkami CIVIC 1 i CIVIC 4 (lub innymi centralkami z sygnałem analogowym 4-20 mA). IP55

nr fabr.	Typ	opis	ilość w op.	ilość w op. zbiorczym
0940571	UR20S	metan-gaz ziemny	1	1
0940572	UR20S	LPG, propan, butan	1	1
0940573	UR20S	CO-tlenek węgla	1	1

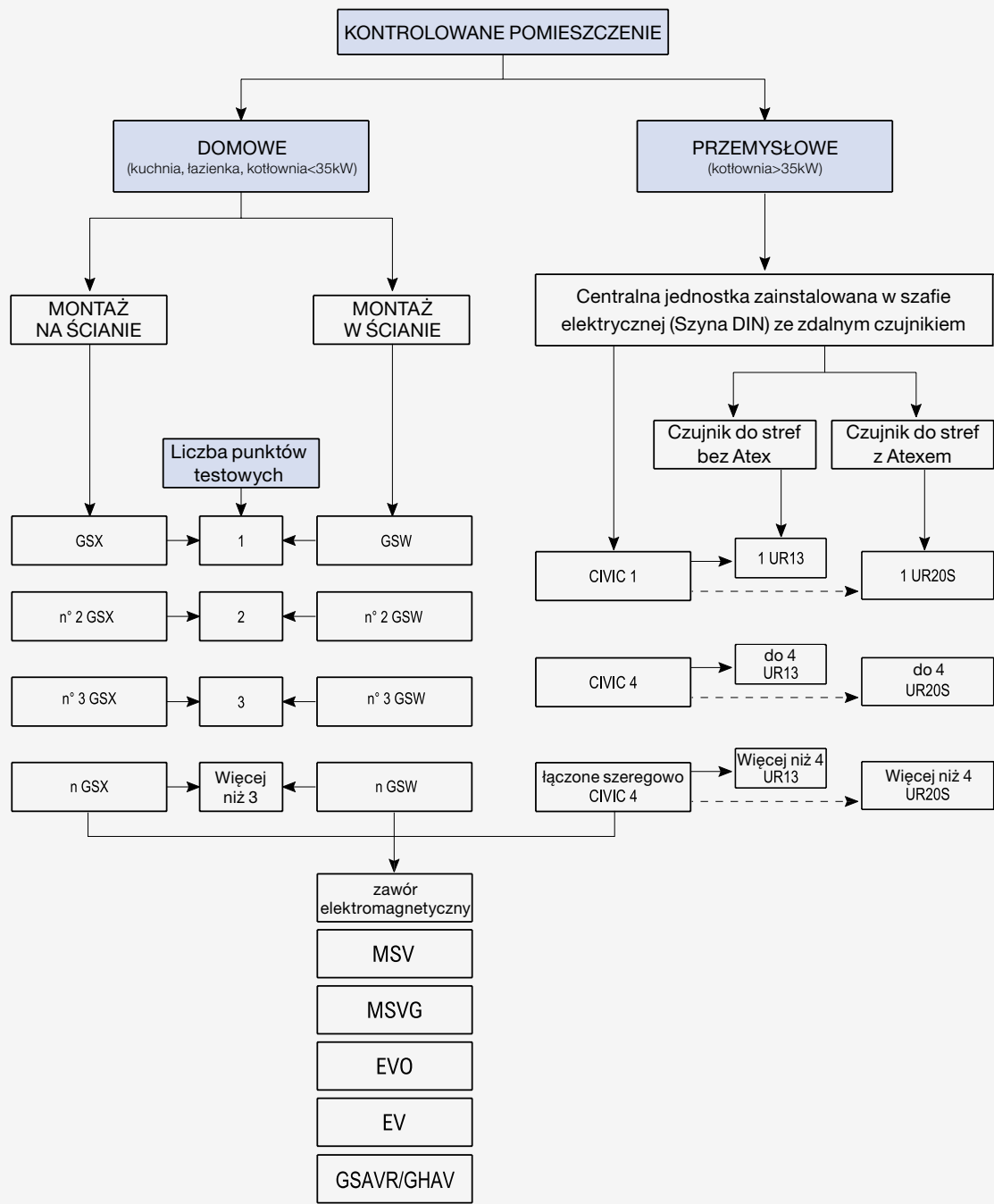
**GAS SENTINEL KIT**

Zestaw do wykrywania wycieku gazu na potrzeby gospodarstw domowych montowany na ścianie w połączeniu z normalnie otwartym zaworem elektromagnetycznym gazu (MSVO) lub normalnie zamkniętym zaworem elektromagnetycznym gazu (EVO), z ręcznym resetowaniem.

nr fabr.	Typ	opis	ilość w op.	ilość w op. zbiorczym
K0941060	GSX/15NC	KIT GSX NATURAL GAS + EVO15	1	1
K0941061	GSX/20NC	KIT GSX NATURAL GAS + EVO20	1	1
K0941050	GSX/15NA	KIT GSX NATURAL GAS + MSVO12	1	1
K0941051	GSX/20NA	KIT GSX NATURAL GAS + MSVO34	1	1
K0941560	GSX/15NC	KIT GSX LPG + EVO15	1	1
K0941561	GSX/20NC	KIT GSX LPG + EVO20	1	1
K0941550	GSX/15NA	KIT GSX LPG + MSV012	1	1
K0941551	GSX/20NA	KIT GSX LPG + MSV034	1	1



EXPLANATORY BLOCK DIAGRAM



	GSX	GSW	CIVIC 1	CIVIC 4	UR13	UR20S
Ochrona elektryczna	IP42	IP42	IP20	IP20	IP44	IP55, Atex
Instalacja	Montaż na ścianie	Montaż na ścianie	Montaż szyna DIN 35mm	Montaż szyna DIN 35mm	Montaż na ścianie	Montaż na ścianie

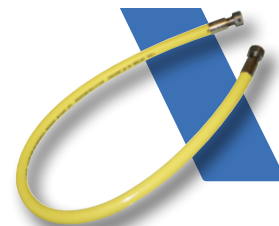
WĘŻYKI ELASTYCZNE DO INSTALACJI GAZOWYCH

CMGFF

Wąż ze stali nierdzewnej AISI 316L z osłoną z PVC. Do podłączenia urządzeń gazowych (gaz ziemny, propan, butan, LPG). Nakrętki sześciokątne 1/2" 2 x gw zgodnie z UNI-ISO 228/1. PN 6. Uszczelki w zestawie.

Zgodny z CPD 89/106 i UNI EN 14800:2007.

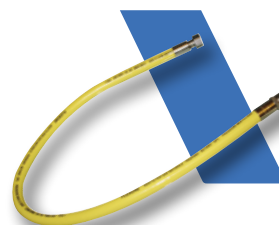
nr fabr.	Typ	długość	ilość w op.	ilość w op. zbiorczym
9494002	CMGFF	750 mm	1	25
9494003	CMGFF	1000 mm	1	25
9494005	CMGFF	1500 mm	1	25
9494006	CMGFF	2000 mm	1	25

**CMGMF**

Wąż ze stali nierdzewnej AISI 316L z osłoną z PVC. Do podłączenia urządzeń gazowych (gaz ziemny, propan, butan, LPG). Nakrętki sześciokątne 1/2" 2 x gw zgodnie z UNI-ISO 228/1. PN 6. Uszczelki w zestawie.

Zgodny z CPD 89/106 i UNI EN 14800:2007.

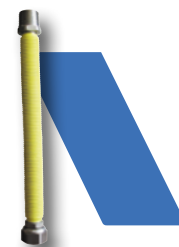
nr fabr.	Typ	długość	ilość w op.	ilość w op. zbiorczym
9495002	CMGMF	750 mm	1	25
9495003	CMGMF	1000 mm	1	25
9495005	CMGMF	1500 mm	1	25
9495006	CMGMF	2000 mm	1	25

**GE**

Kompensator wydłużeń ze stali nierdzewnej AISI 316L z osłoną z PVC. Do podłączenia urządzeń Gazowych (gaz ziemny, propan, butan, LPG). Uszczelnienia NBR, PN 0.5bar gw/gz

Zgodne z UNI-ISO 228/1 / EN 10226-1. UNI-CIG 11353.

nr fabr.	Typ	przyłącza	opis	ilość w op.	ilość w op. zbiorczym
0916015	GE	1/2" gz x 1/2"gw	min 90 mm, maks 140 mm	1	1
0916020	GE	3/4"gz x 3/4"gw	min 90 mm, maks 140 mm	1	1
0916025	GE	1" gz x 1" gw	min 90 mm, maks 140 mm	1	1
0916115	GE	1/2" gz x 1/2"gw	min 130 mm, maks 220 mm	1	1
0916120	GE	3/4"gz x 3/4"gw	min 130 mm, maks 220 mm	1	1
0916125	GE	1" gz x 1" gw	min 130 mm, maks 220 mm	1	1
0916215	GE	1/2" gz x 1/2"gw	min 220 mm, maks 420 mm	1	1
0916220	GE	3/4"gz x 3/4"gw	min 220 mm, maks 420 mm	1	1
0916225	GE	1" gz x 1" gw	min 220 mm, maks 420 mm	1	1



URZĄDZENIA ZABEZPIECZAJACE

GUA

Żółta, wzmocniona spiralą, samogasnąca elastyczna rura karbowana z gładką powierzchnią wewnętrzną dla ochrony rur gazowych, zgodnie z UNI-CIG 7129-08 i UNI-CIG 7131. Rura karbowana z PVC. Odporność na zginanie: 320 N. Odporność na temperaturę: -10 do 70°C. Samogasnąca zgodnie z UL 94 klasa VO. Minimalne zgięcie promień mniejszy niż 3-krotność średnicy (pusta rura). Absolutna izolacja elektryczna przed prądami błądzącymi. Neutralizuje zmiany długości rur gazowych spowodowanych zmianami temperatury, chroniąc tym samym tworzenie się pęknięć w ścianach i podłogach.



nr fabr.	Typ	średnica zewnętrzna	średnica wewnętrzna	ilość w op.	ilość w op. zbiorczym
0917020	GUA	24.7 mm	20 mm	1	1
0917022	GUA	27 mm	22 mm	1	1
0917025	GUA	30.3 mm	25 mm	1	1
0917028	GUA	33.3 mm	28 mm	1	1
0917030	GUA	35.5 mm	30 mm	1	1
0917032	GUA	37.8 mm	32 mm	1	1
0917035	GUA	40.7 mm	35 mm	1	1
0917040	GUA	46.2 mm	40 mm	1	1
0917050	GUA	57 mm	50 mm	1	1
0917060	GUA	68 mm	60 mm	1	1

WSKAZÓWKA TECHNICZNA—Ochrona rur gazowych

Do stosowania w przepustach w ścianach z różnych materiałów, w przepustach sufitowych, płytach podłogowych, itp. Wszędzie tam, gdzie konieczne jest odizolowanie rur metalowych przed prądami błądzącymi.

Normy UNI 7129-08 i UNI 7131-99 wymagają aby rury doprowadzające gaz były umieszczone w osłonie ochronnej. Rura osłonowa musi mieć średnicą co najmniej o 10 mm więcej niż zewnętrzna średnica rury.

OSŁONA SAMOGASNĄCA Z POWIERZCHNIĄ ZEWNĘTRZNĄ WZMOCNIONĄ SPIRALĄ I GŁADKĄ POWIERZCHNIĄ WEWNĘTRZNĄ DO OCHRONY RUR DOPROWADZAJĄCYCH GAZ.

Rura osłonowa	Średnica wewnętrzna rury osłonowej	Średnica nominalna metalowej rury prowadzącej gaz	Waga
nr fabr.	mm	mm	g/m
0917020	20	10	100
0917022	22	12	107
0917025	25	15	114
0917028	28	18	140
0917030	30	20	177
0917032	32	22	220
0917035	35	25	274
0917040	40	30	350
0917050	50	40	420
0917060	60	50	517

ZAWORY ELEKTROHYDRAULICZNE

Powerseat®Eco

Elektrohydrauliczny zawór odcinający gaz Powerseat® umożliwia sterowanie i bezpieczne odcięcie gazów i innych paliw oraz powietrza. W średnicach od 1 1/2" do DN 250. Energooszczędne i przyjazne dla środowiska (pobór energii na poziomie 6% w porównaniu do tradycyjnych zaworów elektromagnetycznych). Dioda LED wskazująca stan "ON" i "Wymagane ręczne ponowne ustawienie", IP56, Przełącznik ręcznego resetowania, szybkozłącza bezśrubowe do montażu instalacji elektrycznej, styki beznapięciowe do podłączenia BMS. Zgodne z EN161, konstrukcja klasy A Grupa 2. 1 1/2"-3" gwintowane korpus z aluminium, DN65-DN250 wykonania kołnierzowe korpus żeliwny.

nr fabr.	Typ	średnica	zasilanie	przyłącze
PE6683110V	Powerseat® Eco	1.1/2" BSP	110V	gwintowane
PE6684110V	Powerseat® Eco	2" BSP	110V	gwintowane
PE6685110V	Powerseat® Eco	2.1/2" BSP	110V	gwintowane
PE6686110V	Powerseat® Eco	3" BSP	110V	gwintowane
PE6683230V	Powerseat® Eco	1.1/2" BSP	230V	gwintowane
PE6684230V	Powerseat® Eco	2" BSP	230V	gwintowane
PE6685230V	Powerseat® Eco	2.1/2" BSP	230V	gwintowane
PE6686230V	Powerseat® Eco	3" BSP	230V	gwintowane



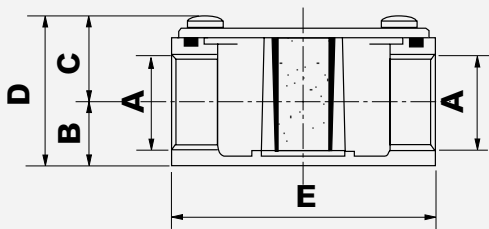
nr fabr.	Typ	średnica	zasilanie	przyłącze
PE6685FL4110V	Powerseat® Eco	65	110V	kołnierzowe
PE6686FL4110V	Powerseat® Eco	80	110V	kołnierzowe
PE6687FL4110V	Powerseat® Eco	100	110V	kołnierzowe
PE6689FL4110V	Powerseat® Eco	150	110V	kołnierzowe
PE6685FL4230V	Powerseat® Eco	65	230V	kołnierzowe
PE6686FL4230V	Powerseat® Eco	80	230V	kołnierzowe
PE6687FL4230V	Powerseat® Eco	100	230V	kołnierzowe
PE6689FL4230V	Powerseat® Eco	150	230V	kołnierzowe



nr fabr.	Typ	średnica	zasilanie	przyłącze
BC66810FL4110V	Powerseat®	200	110V	kołnierzowe
BC66811FL4110V	Powerseat®	250	110V	kołnierzowe
BC66810FL4230V	Powerseat®	200	230V	kołnierzowe
BC66811FL4230V	Powerseat®	250	230V	kołnierzowe

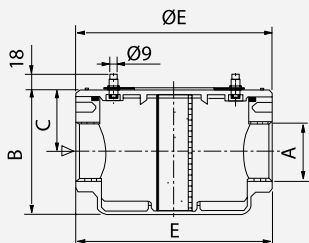
WYMIARY

70600



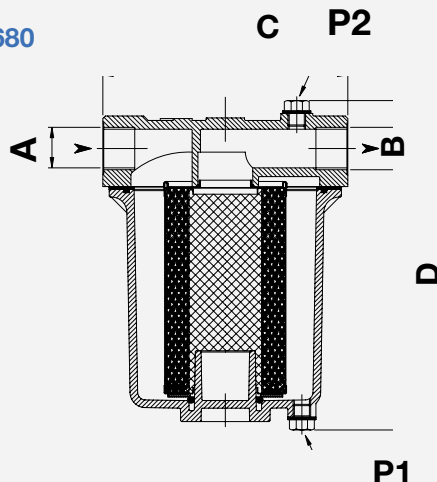
Typ	A	B	C	D	E
70609	Rp 1/2"	17	22	39	70
70608	Rp 3/4"	17	22	39	70

70600/6B



Typ	A	B	C	D	E
70611/6B	Rp 1/2"	92	37	120	20
70612/6B	Rp 3/4"	92	37	120	120
70602/6B	Rp 1"	103	50	160	160
70604/6B	Rp 1. 1/4"	103	50	160	160
70603/6B	Rp 1. 1/2"	103	50	160	160
70631/6B	Rp 2"	140	73	186	186

70680



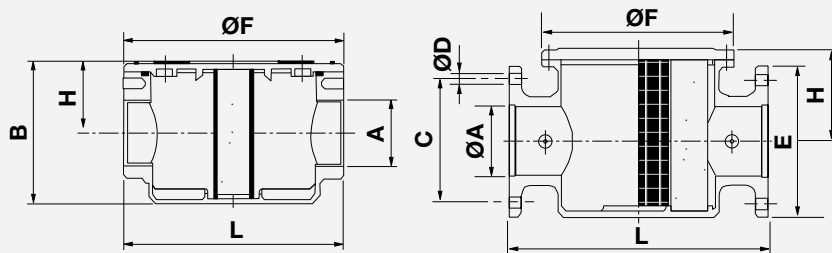
WSKAZÓWKA TECHNICZNA

P1 króciec pomiarowy wlot
P2 króciec pomiarowy wylot

Manometr lub przyrząd pomiaru różnicy ciśnienia można podłączyć między P1 i P2 (Rp 1/2"), aby możliwa była by kontrola spadku ciśnienia na filtrze.

Typ	A	B	C	D
70684	Rp 1"	Rp 1"	190	255
70685	Rp 1. 1/4"	Rp 1. 1/4"	190	255
70686	Rp 1. 1/2"	Rp 1. 1/2"	190	255
70687	Rp 2"	Rp 2"	190	255

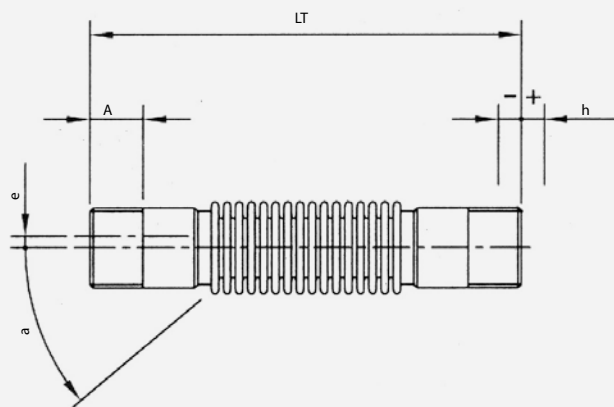
70600/6B-70600F/6B



Typ	A	B	C	D	E	F	H	L
70611/1B	Rp 1/2"	92	-	-	-	120	37	120
70612/1B	Rp 3/4"	92	-	-	-	120	37	120
70602/1B	Rp 1"	103	-	-	-	160	50	160
70604/1B	Rp 1. 1/4"	103	-	-	-	160	50	160
70603/1B	Rp 1. 1/2"	103	-	-	-	160	50	160
70631/1B	Rp 2"	140	-	-	-	186	73	186
70603F/6B	DN 40	-	110	18	150	130	130	200
70631F/6B	DN 50	-	125	18	165	148	148	230
70610F/6B	DN 65	-	145	18	185	212	212	290
70620F/6B	DN 80	-	160	18	200	240	240	320
70640F/6B	DN 100	-	180	18	220	280	280	380
70650F/6B	DN125	-	210	18	250	280	280	380
70660F/6B	DN150	-	240	22	288	310	310	450

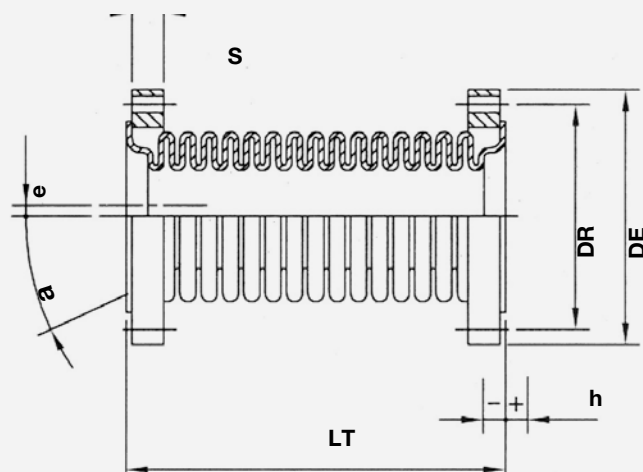
WYMIARY

GA



Typ GA	przyłącze UBI ISO 7-1	P. Max bar	Temp. °C	Kompensacja osiowa			Kąt boczne		Wymiar całkowity	
				h+	h-	h tot.	a ±	e ±	A	LT ±5
GA1556	R. 1/2"	3	-20 +60	10	10	20	35	5	18	170
GA1544	R. 3/4"	3	-20 +60	10	10	20	30	5	18	180
GA1545	R. 1"	3	-20 +60	10	10	20	25	6	22	200
GA1546	R. 1"1/4	3	-20 +60	12	12	24	35	10	24	220
GA1547	R. 1"1/2	3	-20 +60	15	15	30	35	10	24	240
GA1548	R. 2"	3	-20 +60	15	15	30	30	10	28	240

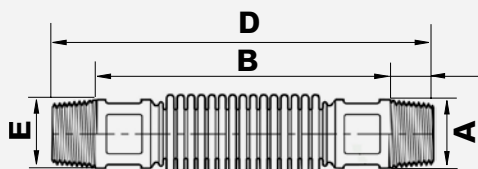
GAF



Typ GAF	przyłącze 7005-2	P. Max bar	Temp. °C	Kompensacja osiowa			Kąt boczne		Wymiar całkowity			
				h+	h-	h tot.	a ±	e ±	DE	DR	LT±5	S
GAF212	DN 65 PN16	3	-20 +60	20	20	40	20	10	185	145	150	18
GAF300	DN 80 PN16	3	-20 +60	20	20	40	20	10	200	160	160	20
GAF400	DN 100 PN16	3	-20 +60	20	20	40	20	10	220	180	170	23
GAF500	DN 125 PN16	3	-20 +60	25	25	50	4	6	250	210	240	24
GAF600	DN 150 PN16	3	-20 +60	25	25	50	4	6	285	240	240	24

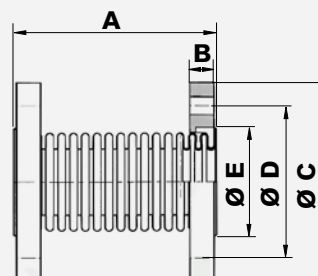
WYMIARY

GDA



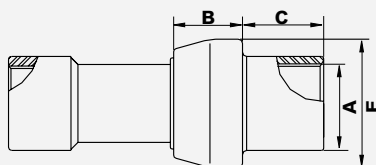
DN	A B	C	D	E	Z*	
16	1/2"	140	15	170	23	12
20	3/4"	145	17	180	27	16
25	1"	150	20	190	34	16
32	1.1/4"	155	22	200	43	20
40	1.1/2"	165	22	210	52	30
502"	190	25	240	64	30	

GDA



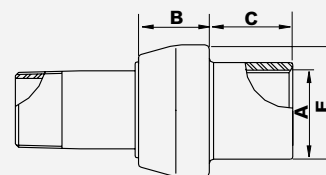
DN	A	B	C	D	E	F	N. Fori	Z*
65	155	20	185	145	92	18	4	40
80	165	20	200	160	113	18	8	45
100	175	22	220	180	135	18	8	55

GDFD



DN	A	E	C	B
3/4"	26,7	53	27	30
1"	33,4	60	29	32
1.1/4"	42,2	71	32	35
1.1/2"	48,3	77	32	37
2"	60,3	90	36	38

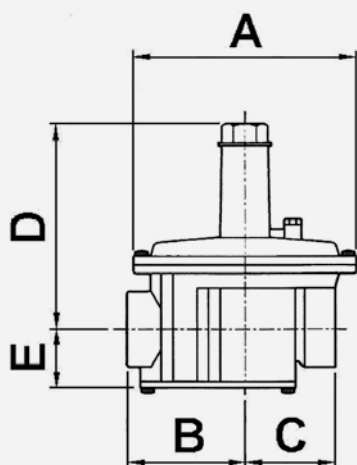
GDMF



DN	A	E	C	B
1/2"	21,3	46	25	28
3/4"	26,7	53	27	30
1"	33,4	60	29	32
1.1/4"	42,2	71	32	35
1.1/2"	48,3	77	32	37
2"	60,3	90	36	38
2.1/2"	76,1	113	40	53
3"	88,9	127	44	53
4"	114,3	156	55	65

WYMIARY

FG

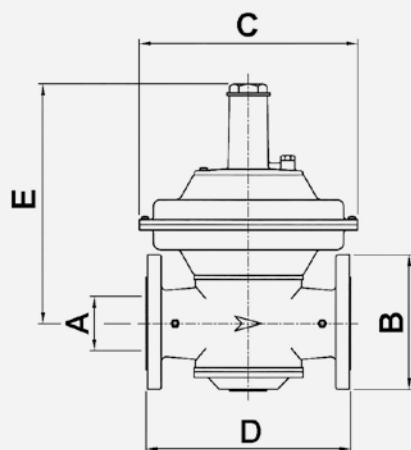


WSKAZÓWKA TECHNICZNA

Uwaga: Należy zapewnić ok 400 mm poniżej „E” aby umożliwić serwis i czyszczenie filtra.
 FG.50/40: model z przyłączami gwintowanymi 2” ale pozostałe wymiary jak 1 1/2” (FG.. 40).

Typ	przyłącze	A	B	C	D	E
FG..15	Rp 1/2" UNI-ISO 7/1					
FG..20	Rp 3/4" UNI-ISO 7/1	146	73	58	137	42
FG..25	Rp 1" UNI-ISO 7/1					
FG..32	Rp 1 1/4" UNI-ISO 7/1					
FG..40	Rp 1 1/2" UNI-ISO 7/1	194	98	80	175	52
FG..50/40	Rp 2" UNI-ISO 7/1					
FG..50	Rp 2" UNI-ISO 7/1	260	135	90	250	65

FS1B-ST1B



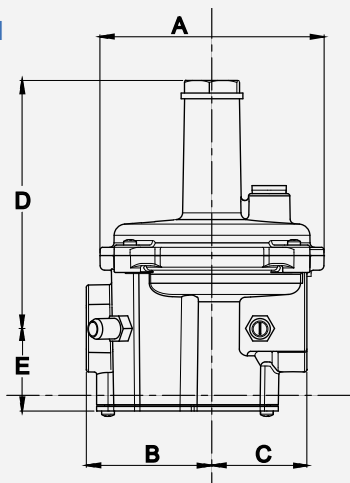
WSKAZÓWKA TECHNICZNA

Uwaga: Dla serii FS1B (z wbudowanym filtrem) wymiar "E" musi być zwiększony o około 400 mm, aby umożliwić serwis i czyszczenie filtra.

Typ	przyłącze	A	B	C	D	E
FS1B65	DN 65 PN16 EN 1092-4	85	185	320	300	340
FS1B80	DN 80 PN16 EN 1092-4	85	200	320	300	340
ST1B65	DN 65 PN16 EN 1092-4	85	185	320	300	340
ST1B80	DN 80 PN16 EN 1092-4	85	200	320	300	340
ST1B100	DN100 PN16 EN 1092-4	100	220	370	360	410

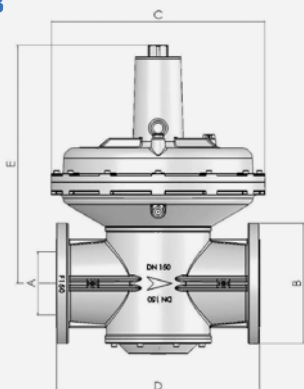
WYMIARY

FGDR/COM



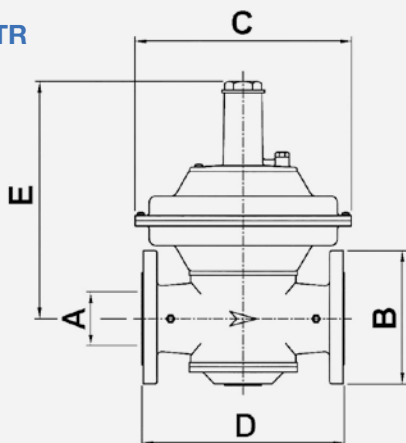
Typ	przyłącze	A	B	C	D	E
FGDR/COM15	Rp 1/2" UNI ISO 7/1	98	55	41,5	108,5	35,5
FGDR/COM20	Rp 3/4" UNI ISO 7/1	98	55	41,5	108,5	35,5

STR-ST1B



Typ	przyłącze	A	B	C	D	E
ST1B125-STR125	DN 125 PN16 EN 1092-4	125	250	505	480	565
ST1B150-STR150	DN 150 PN16 EN 1092-4	150	288	505	480	565

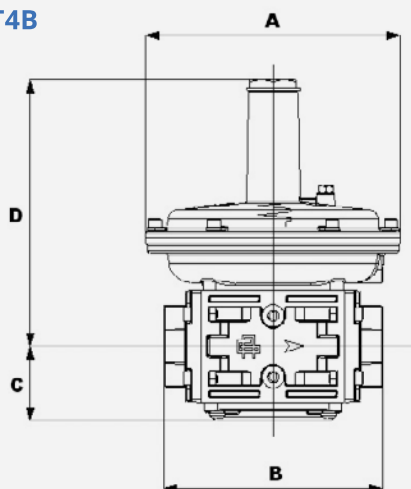
FSDR-STR



Typ	przyłącze	A	B	C	D	E
FSDR65	DN 65 Pn16 EN 1092-4	85	185	320	300	340
FSDR80	DN 80 Pn16 EN 1092-4	85	200	320	300	340
STR65	DN 65 Pn16 EN 1092-4	85	185	320	300	340
STR80	DN 80 Pn16 EN 1092-4	85	200	320	300	340
STR100	DN100 Pn16 En 1092-4	100	220	370	360	410

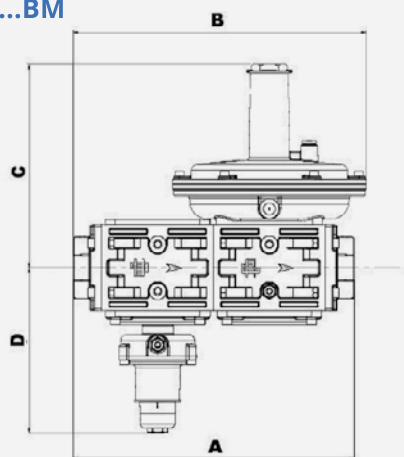
WYMIARY

ST4B



Typ	przyłącze	A	B	C	D
ST4B20	Rp 3/4" UNI-ISO 7/1	195	126	38	190
ST4B25	Rp 1" UNI-ISO 7/1	195	126	38	190
ST4B32	Rp 1.1/4" UNI-ISO 7/1	195	167	57	205
ST4B40	Rp 1.1/2" UNI-ISO 7/1	195	167	57	205
ST4B50	Rp 2" UNI-ISO 7/1	260	195	62	262

ST4B...BM

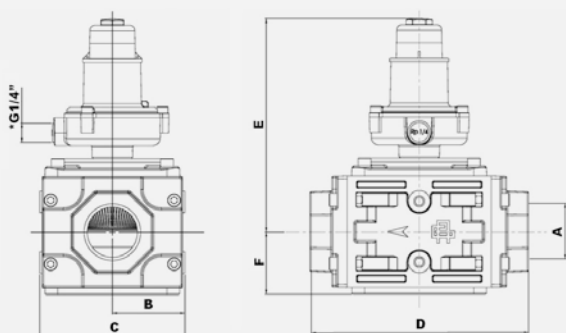


Typ	przyłącze	A	B	C	D
ST4B20BM	Rp 3/4" UNI-ISO 7/1	200	234	190	123
ST4B25BM	Rp 1" UNI-ISO 7/1	200	234	190	123
ST4B32BM	Rp 1.1/4" UNI-ISO 7/1	282	294	204	146
ST4B40BM	Rp 1.1/2" UNI-ISO 7/1	282	294	204	146
ST4B50BM	Rp 2" UNI-ISO 7/1	326	360	262	150

WSKAZÓWKA TECHNICZNA

Uwaga (*) rurka G1/4" musi zostać podłączona poniżej reduktora.

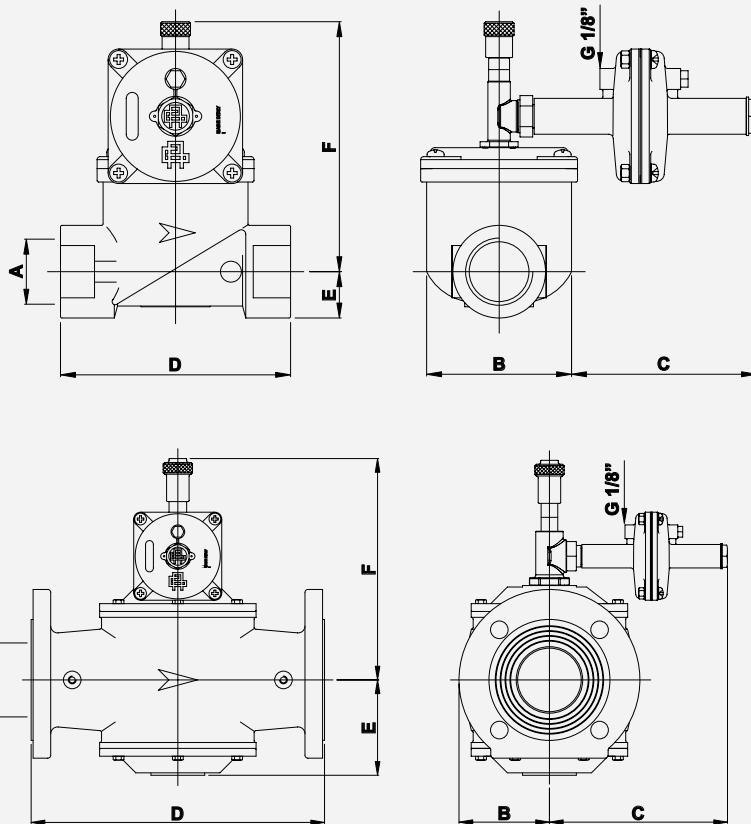
BM



Typ	BM20	BM25	BM32	BM40	BM50
A	Rp 3/4"	Rp 1"	Rp 1.1/4"	Rp 1.1/2"	Rp 2"
B	37	37	57	57	68
C	74	74	114	114	136
D	126	126	170	170	195
E	142	142	165	165	169
F	12	12	49	49	58

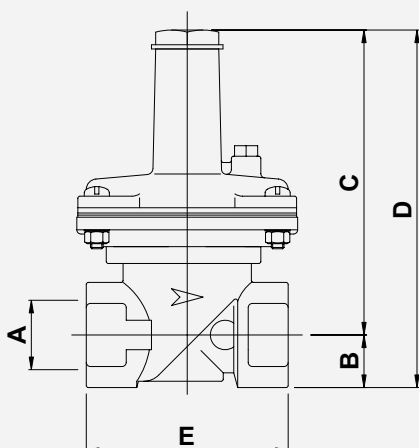
WYMIARY

MB



Typ	MB15 MB15/6B	MB20 MB20/6B	MB25 MB25/6B	MB32 MB32/6B	MB40 MB40/6B	MB50 MB50/6B	MB65 MB65/6B	MB80 MB80/6B	MB100 MB100/6B	MB125 MB125/6B	MB150 MB150/6B
A	Rp 1/2"Rp 3/4"	Rp 1"	Rp 1"1/4	Rp 1"1/2	Rp 2"	DN 65	DN 80	DN 100	DN 125	DN 150	
B	25	35	35	52	52	64	93	100	110	125	142
C	175	175	175	175	175	175	197	197	197	180	180
D	76	96	96	154	154	173	300	300	360	480	480
E	15	25	25	31	31	39	100	100	105	170	170
F	120	140	140	170	170	170	230	230	230	370	370

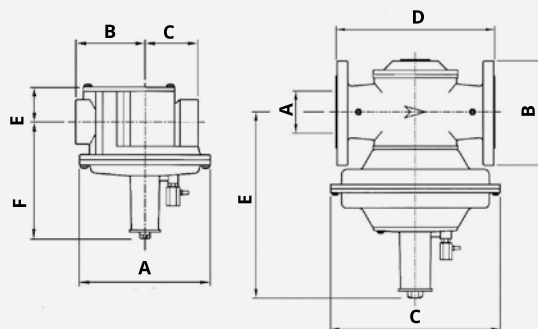
MS



Typ	A	B	C	D	E
MS20	Rp 3/4"	25	145	170	96
MS25	Rp 1"	25	145	170	96

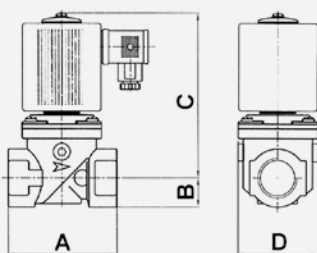
WYMIARY

VRGA-GAVR



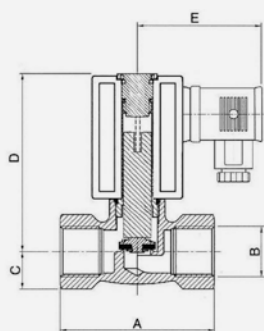
Typ zaworu	przyłącze	A	B	C	D	E	F
GAVR 15	Rp 1/2" UNI ISO 7/1						
GAVR 20	Rp 3/4" UNI ISO 7/1	146	73	58	-	38	138
GAVR 25	Rp 1" UNI ISO 7/1						
GAVR 32	Rp 1"1/4 UNI ISO 7/1	194	98	80	-	52	179
GAVR 40	Rp 1"1/2 UNI ISO 7/1						
GAVR 50/40	Rp 2" UNI ISO 7/1	260	135	85	-	65	250
GAVR 50	Rp 2" UNI ISO 7/1						
VRGA 65	DN 65 PN 16	DN65	185	320	300	340	-
VRGA 80	DN 80 PN 16	DN80	200	320	300	340	-
VRGA 100	DN 100 PN 16	DN100	220	370	360	410	-

GSAV..R



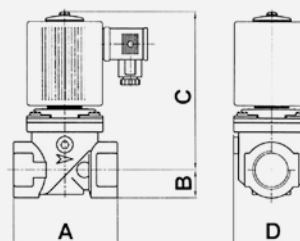
Typ	GSAV15R	GSAV20R	GSAV25R	GSAV32R	GSAV40R	GSAV50R
przyłącze	Rp 1/2"	Rp 3/4"	Rp 1"	Rp 1.1/4"	Rp 1.1/2"	Rp 2"
A	76	96	154	154	173	
B	15	25	25	31	31	39
C	101	137	137	193	193	194
D	52	70	70	105	105	127

GSAVO



Typ	A	B	C	D	E
GSAVO15					
GSAVO15/08B	64	Rp 1/2"	15	90	60

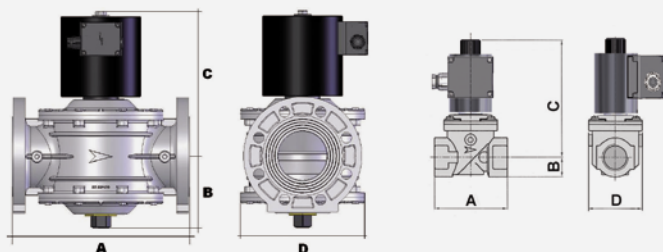
GSAV



Typ	przyłącze	A	B	C	D
GSAV15/02B	Rp 1/2"	76	15	107	52
GSAV20/02B	Rp 3/4"	96	25	137	70
GSAV25/02B	Rp 1"	96	25	137	70

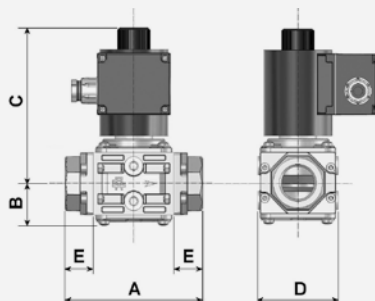
WYMIARY

GSAV/2R..2L



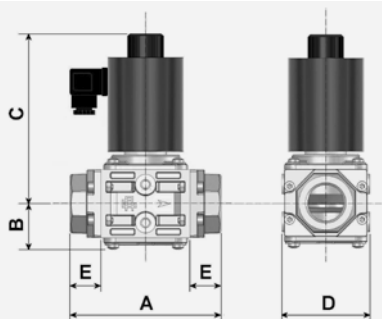
Typ	przyłącze	A	B	C	D
GSAV202R	Rp 3/4"	96	25	155	70
GSAV202L	Rp 3/4"	96	25	229	70
GSAV252R	Rp 1"	96	25	155	70
GSAV252L	Rp 1"	96	25	229	70
GSAV322R	Rp 1 1/4"	154	31	193	105
GSAV322L	Rp 1 1/4"	154	31	271	105
GSAV402R	Rp 1 1/2"	154	31	193	105
GSAV402L	Rp 1 1/2"	154	31	271	105
GSAV502R	Rp 2"	173	39	194	127
GSAV502L	Rp 2"	173	39	283	127
GSAV652R	DN65-PN16	300	120	245	210
GSAV802R	DN80-PN16	300	120	245	210
GSAV1002R	DN100-PN16360	135	280	220	

AMSV..2R



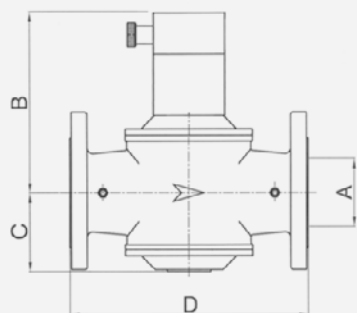
Typ	przyłącze	A	B	C	D	E
AMSV20..R	Rp 3/4"	126	38	142	74	26
AMSV20..L	Rp 3/4"	126	38	216	74	26
AMSV25..R	Rp 1"	126	38	142	74	26
AMSV25..L	Rp 1"	126	38	216	74	26
AMSV32..R	Rp 1 1/4"	167	57	167	113	29
AMSV32..L	Rp 1 1/4"	167	57	245	113	29
AMSV40..R	Rp 1 1/2"	167	57	167	113	29
AMSV40..L	Rp 1 1/2"	167	57	245	113	29
AMSV50..R	Rp 2"	195	62	171	135	32
AMSV50..L	Rp 2"	195	62	250	135	32

AMSV..5R



Typ	przyłącze	A	B	C	D	E
AMSV205R	Rp 3/4"	126	38	142	74	26
AMSV255R	Rp 1"	126	38	142	74	26
AMSV325R	Rp 1 1/4"	167	57	167	113	29
AMSV405R	Rp 1 1/2"	167	57	167	113	29
AMSV505R	Rp 2"	195	62	171	135	32

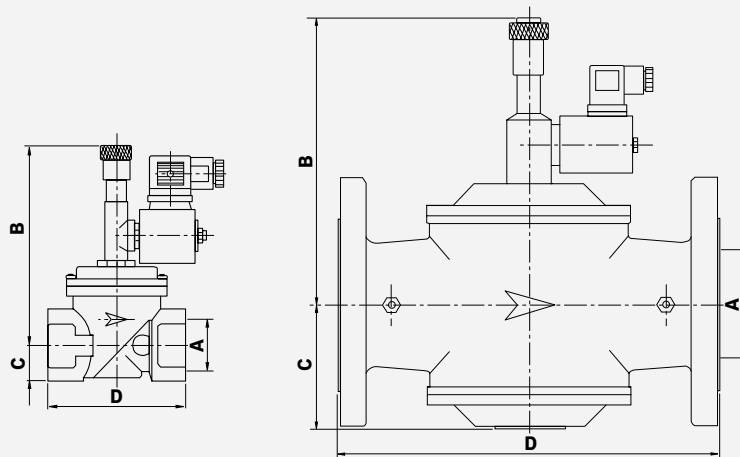
GHAV



Typ	GHAV65	GHAV80	GHAV100	GHAV125	GHAV150
A	DN 65	DN 80	DN 100	DN 125	DN 150
B	255	255	310	385	385
C	100	100	115	170	170
D	300	300	360	480	480

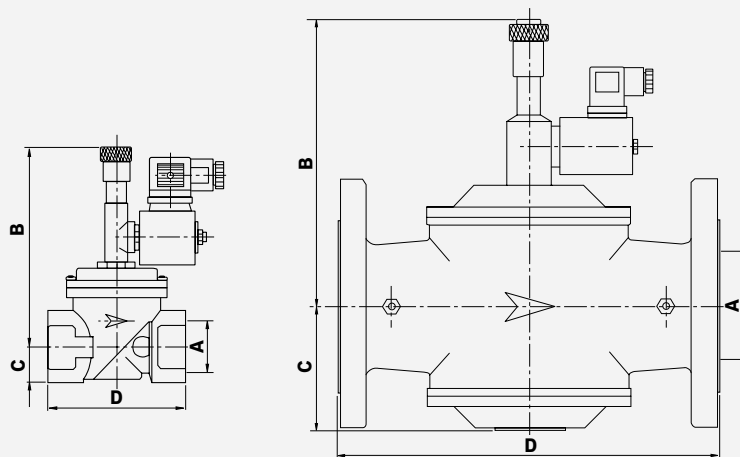
WYMIARY

MSV-MSV/6B



Typ	MSV12 MSV12/6B	MSV34 MSV100 MSV34/6B MSV100/6B	MSV114 MSV112 MSV114/6B MSV112/6B	MSV200 MSV200/6B	MSV212 MSV300 MSV212/6B MSV300/6B	MSV400 MSV400/6B	MSV500 MSV600 MSV500/6B MSV600/6B	MSV800 MSV800/6B	MSV1200 MSV1200/6B
A	Rp 1/2"	Rp 3/4"-1"	Rp 1.1/4"-Rp 1.1/2"	Rp 2"	DN 65-80	DN 100	DN 125-150	DN 200	DN 300
B	120	140	170	170	230	230	390	445	585
C	15	25	31	39	100	115	170	230	320
D	76	96	154	173	300	360	480	600	720

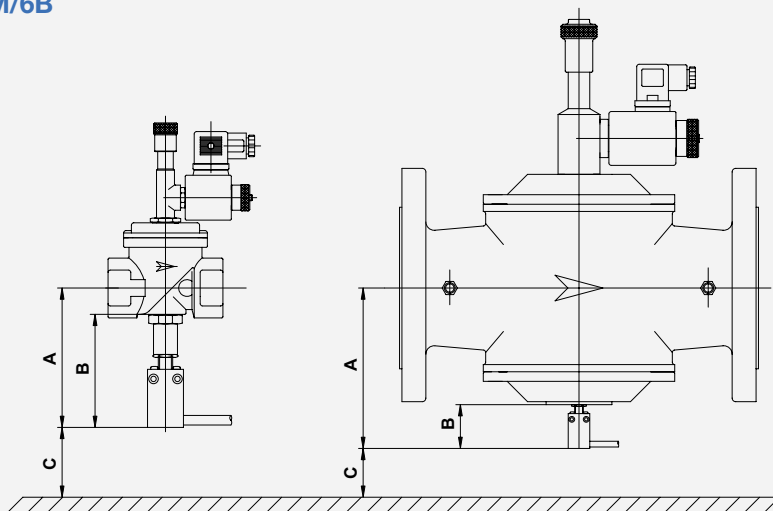
EV-EV/6B



Typ	EV15 EV15/6B	EV20-EV25 EV20/6B EV25/6B	EV32-EV40 EV32/6B EV40/6B	EV50 EV50/6B	EV65-EV80 EV65/6B EV80/6B	EV100 EV100/6B	EV125-EV150 EV125/6B EV150/6B	EV200 EV200/6B	EV300 EV300/6B
A	Rp 1/2"	Rp 3/4"-1"	Rp 1.1/4"-Rp 1.1/2"	Rp 2"	DN 65-80	DN 100	DN 125-150	DN 200	DN 300
B	120	140	170	170	230	230	390	445	585
C	15	25	31	39	100	115	170	230	320
D	76	96	154	173	300	360	480	600	720

WYMIARY

MSVM/6B-EVM/6B

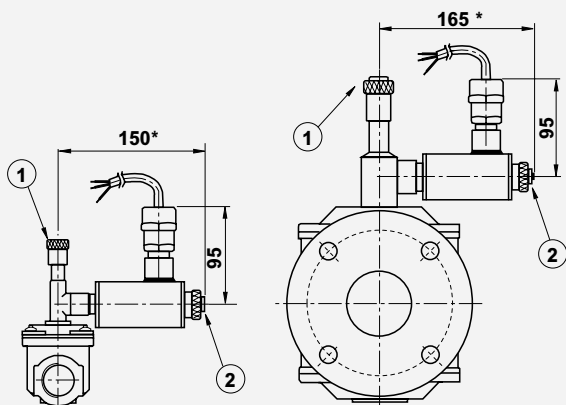


Typ	3/4"	1"	1"1/4	1"1/2	2"	DN65	DN80	DN100	DN125	DN150
A 116	116	118	118	126,5	176,5	176,5	171	225	225	
B	95	95	95	95	95	79	79	66	59	59
C	150	150	150	150	150	150	150	150	150	150

WSKAZÓWKA TECHNICZNA

B: wymiar, który musi być zachowany, aby prawidłowo wyregulować mikroprzełącznik położenia.
 C: minimalna zalecana odległość od podłoża aby umożliwić serwis.

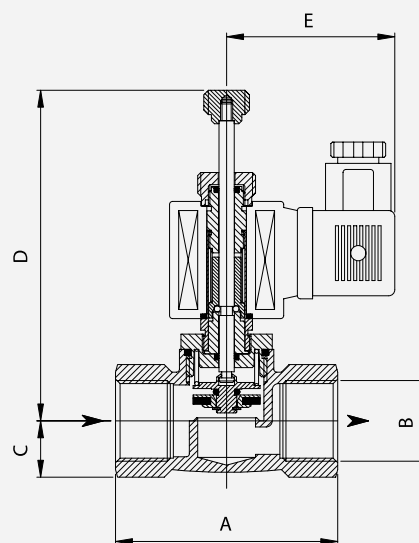
6BEEXD



WSKAZÓWKA TECHNICZNA

Reset (2) tylko w modelach MSV.
 * W przypadku wymiany cewki co najmniej 2 razy użyj.

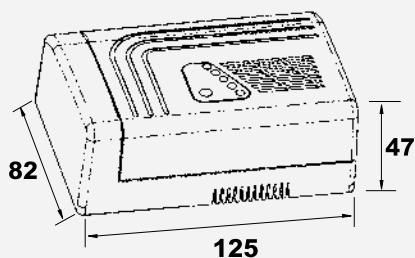
MSVO-EVO



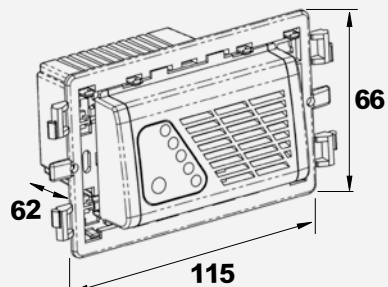
Typ	A	B	C	D	E
12	64	Rp 1/2"	15	110	55
34	73	Rp 3/4"	18	110	55
100	86	Rp 1"	22	110	55

WYMIARY

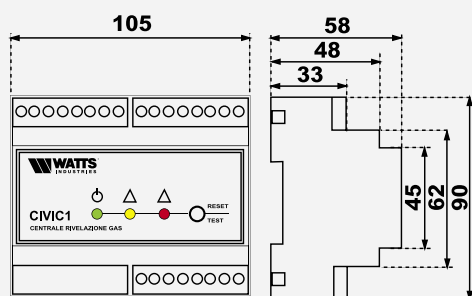
GSX



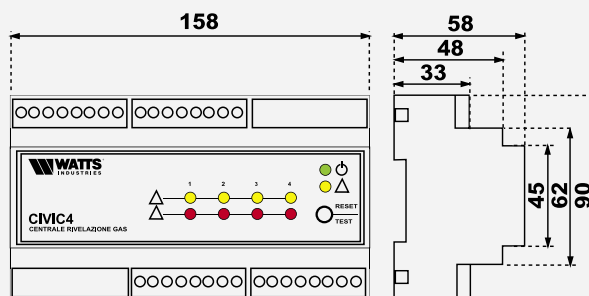
GSW



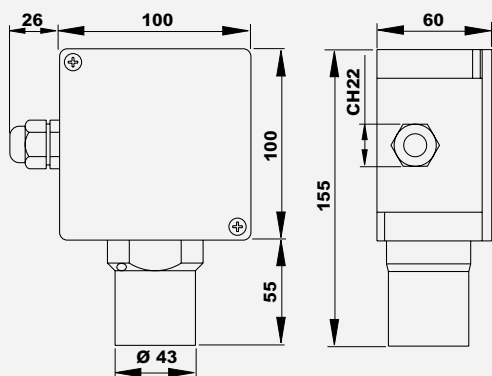
CIVIC1



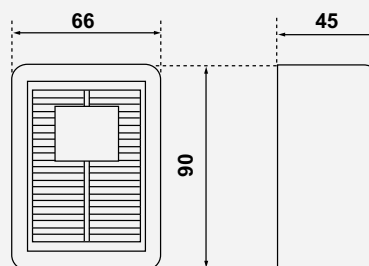
CIVIC4



UR20S



UR13

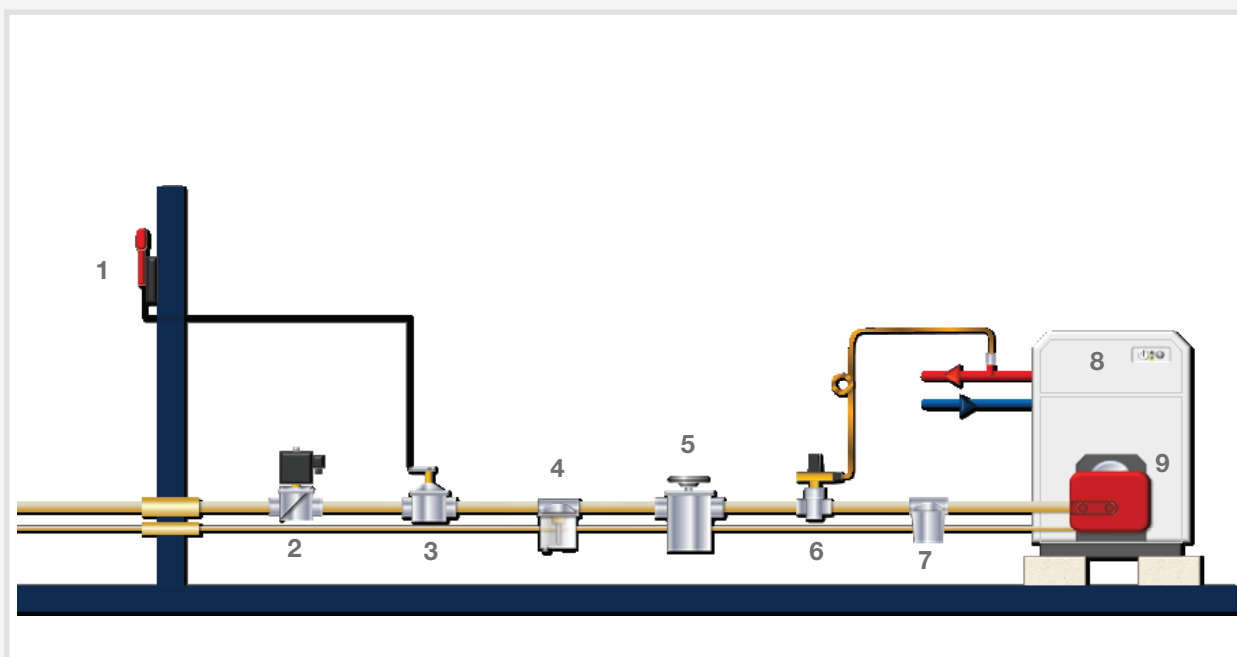


Rozdział 3

Urządzenia do instalacji oleju napędowego i opałowego

WSKAZÓWKA TECHNICZNA

SCHEMAT INSTALACJI ARMATURY OLEJOWEJ



- | | |
|---------------------------------|---------------------|
| 1. Dźwignia odcinająca | 6. Zawór odcinający |
| 2. Odcinający zawór magnetyczny | 7. Filtr osadnikowy |
| 3. Zawór szybkoodecinający | 8. Kocioł |
| 4. Separator wody | 9. Palnik |
| 5. Filtr samoczyszczący | |

FILTRY OLEJU**FILTRY SERII 70450****70452A**

Filtr do instalacji olejowych: olej napędowy, olej opałowy oraz do powietrza. Korpus i pokrywa z aluminium, uszczelka z NBR. Maks. temperatura 90°C. PN 2. Przyłącze gwintowane 1/4".

nr fabr.	Typ	rodzaj wkładu	filtracja	ilość w opak.	ilość opak. zbiorcze
001.0030.001	70452/0015AP	z tektury	15 μ	50	50
001.0030.003	70452/006AG	ze stali nierdzewnej, karbowany	60 μ	50	50
001.0030.004	70452/006AL	ze stali nierdzewnej, gładki	60 μ	50	50
001.0030.005	70452/01AG	ze stali nierdzewnej, karbowany	100 μ	50	50
001.0030.006	70452/01AL	ze stali nierdzewnej, gładki	100 μ	50	50

**70452P**

Filtr do instalacji olejowych: olej napędowy, olej opałowy oraz do powietrza. Przezroczysta szklanka z tworzywa sztucznego, pokrywa z aluminium, uszczelka z NBR. Maks. temperatura 50°C. PN 2. Przyłącze gwintowane 1/4".

nr fabr.	Typ	rodzaj wkładu	filtracja	ilość w opak.	ilość opak. zbiorcze
001.0031.001	70452/0015PP	z tektury	15 μ	50	50
001.0031.003	70452/006PG	ze stali nierdzewnej, karbowany	60 μ	50	50
001.0031.004	70452/006PL	ze stali nierdzewnej, gładki	60 μ	50	50
001.0031.005	70452/01PG	ze stali nierdzewnej, karbowany	100 μ	50	50
001.0031.006	70452/01PL	ze stali nierdzewnej, gładki	100 μ	50	50

**70451A**

Filtr do instalacji olejowych: olej napędowy, olej opałowy oraz do powietrza. Korpus i pokrywa z aluminium, uszczelka z NBR. Maks. temperatura 90°C. PN 2. Przyłącze gwintowane 3/8".

nr fabr.	Typ	rodzaj wkładu	filtracja	ilość w opak.	ilość opak. zbiorcze
001.0032.001	70451/0015AP	z tektury	15 μ	50	50
001.0032.003	70451/006AG	ze stali nierdzewnej, karbowany	60 μ	50	50
001.0032.004	70451/006AL	ze stali nierdzewnej, gładki	60 μ	50	50
001.0032.005	70451/01AG	ze stali nierdzewnej, karbowany	100 μ	50	50
001.0032.006	70451/01AL	ze stali nierdzewnej, gładki	100 μ	50	50



70451P

Filtr do instalacji olejowych: olej napędowy, olej opałowy oraz do powietrza. Korpus i pokrywa z aluminium, uszczelka z NBR. Maks. temperatura 50°C. PN 2. Przyłącze gwintowane 3/8".



nr fabr.	Typ	rodzaj wkładu	filtracja	ilość w opak.	ilość opak. zbiorcze
001.0033.001	70451/0015PP	z tektury	15 μ	50	50
001.0033.003	70451/006PG	ze stali nierdzewnej, karbowany	60 μ	50	50
001.0033.004	70451/006PL	ze stali nierdzewnej, gładki	60 μ	50	50
001.0033.005	70451/01PG	ze stali nierdzewnej, karbowany	100 μ	50	50
001.0033.006	70451/01PL	ze stali nierdzewnej, gładki	100 μ	50	50

AKCESORIA

nr fabr.	Typ	opis		ilość w opak.	ilość opak. zbiorcze
014.0050.000	70410	Wspornik mocujący i śruby	do 70450	1	1

FILTRY SERII 70300
70303A

Filtr do instalacji olejowych: olej napędowy, olej opałowy oraz do powietrza. Korpus i pokrywa z aluminium, uszczelka z NBR. Maks. temperatura 90°C. PN 2. Przyłącze gwintowane 1/4".



nr fabr.	Typ	rodzaj wkładu	filtracja	ilość w opak.	ilość opak. zbiorcze
001.0050.001	70303/0015AP	z tektury	15 μ	20	20
001.0050.003	70303/006A	ze stali nierdzewnej, karbowany	60 μ	20	20
001.0050.004	70303/01A	ze stali nierdzewnej, karbowany	100 μ	20	20

70303P

Filtr do instalacji olejowych: olej napędowy, olej opałowy oraz do powietrza. Przezroczysta szklanka z tworzywa sztucznego, pokrywa z aluminium, uszczelka z NBR. Maks. temperatura 90°C. PN 2. Przyłącze gwintowane 1/4".



nr fabr.	Typ	rodzaj wkładu	filtracja	ilość w opak.	ilość opak. zbiorcze
001.0051.001	70303/0015PP	z tektury	15 μ	20	20
001.0051.003	70303/006P	ze stali nierdzewnej, karbowany	60 μ	20	20
001.0051.004	70303/01P	ze stali nierdzewnej, karbowany	100 μ	20	20

70301A

Filtr do instalacji olejowych: olej napędowy, olej opałowy oraz do powietrza. Korpus i pokrywa z aluminium, uszczelka z NBR. Maks. temperatura 90°C. PN 2. Przyłącze gwintowane 3/8".

nr fabr.	Typ	rodzaj wkładu	filtracja	ilość w opak.	ilość opak. zbiorcze
001.0052.001	70301/0015AP	z tektury	15 μ	20	20
001.0052.003	70301/006A	ze stali nierdzewnej, karbowany	60 μ	20	20
001.0052.004	70301/01A	ze stali nierdzewnej, karbowany	100 μ	20	20

**70301P**

Filtr do instalacji olejowych: olej napędowy, olej opałowy oraz do powietrza. Przezroczysta szklanka z tworzywa sztucznego, pokrywa z aluminium, uszczelka z NBR. Maks. temperatura 50°C. PN 2. Przyłącze gwintowane 3/8".

nr fabr.	Typ	rodzaj wkładu	filtracja	ilość w opak.	ilość opak. zbiorcze
001.0053.001	70301/0015PP	z tektury	15 μ	20	20
001.0053.003	70301/006P	ze stali nierdzewnej, karbowany	60 μ	20	20
001.0053.004	70301/01P	ze stali nierdzewnej, karbowany	100 μ	20	20

**70302A**

Filtr do instalacji olejowych: olej napędowy, olej opałowy oraz do powietrza. Korpus i pokrywa z aluminium, uszczelka z NBR. Maks. temperatura 90°C. PN 2. Przyłącze gwintowane 1/2".

nr fabr.	Typ	rodzaj wkładu	filtracja	ilość w opak.	ilość opak. zbiorcze
001.0054.001	70302/0015AP	z tektury	15 μ	20	20
001.0054.003	70302/006A	ze stali nierdzewnej, karbowany	60 μ	20	20
001.0054.004	70302/01A	ze stali nierdzewnej, karbowany	100 μ	20	20

**70302P**

Filtr do instalacji olejowych: olej napędowy, olej opałowy oraz do powietrza. Przezroczysta szklanka z tworzywa sztucznego, pokrywa z aluminium, uszczelka z NBR. Maks. temperatura 50°C. PN 2. Przyłącze gwintowane 1/2".

nr fabr.	Typ	rodzaj wkładu	filtracja	ilość w opak.	ilość opak. zbiorcze
001.0055.001	70302/0015PP	z tektury	15 μ	20	20
001.0055.003	70302/006P	ze stali nierdzewnej, karbowany	60 μ	20	20
001.0055.004	70302/01P	ze stali nierdzewnej, karbowany	100 μ	20	20



AKCESORIA

nr fabr.	Typ	opis		ilość w opak.	ilość opak. zbiorcze
014.0051.000	70358	Wspornik mocujący i śruby	do 70310	1	1

FILTRY SERII 70310
70313A

Filtr do instalacji olejowych: olej napędowy, olej opałowy oraz do powietrza. Korpus i pokrywa z aluminium, uszczelka z NBR. Maks. temperatura 90°C. PN 2. Przyłącze gwintowane 1/4".

nr fabr.	Typ	rodzaj wkładu	filtracja	ilość w opak.	ilość opak. zbiorcze
001.0070.001	70313/0015AP	z tektury	15 μ	10	10
001.0070.003	70313/006A	ze stali nierdzewnej, karbowany	60 μ	10	10
001.0070.004	70313/01A	ze stali nierdzewnej, karbowany	100 μ	10	10
001.0070.005	70313/03A	ze stali	300 μ	10	10


70313P

Filtr do instalacji olejowych: olej napędowy, olej opałowy oraz do powietrza. Przezroczysta szklanka z tworzywa sztucznego, pokrywa z aluminium, uszczelka z NBR. Maks. temperatura 50°C. PN 2. Przyłącze gwintowane 1/4".

nr fabr.	Typ	rodzaj wkładu	filtracja	ilość w opak.	ilość opak. zbiorcze
001.0071.001	70313/0015PP	z tektury	15 μ	10	10
001.0071.003	70313/006P	ze stali nierdzewnej, karbowany	60 μ	10	10
001.0071.004	70313/01P	ze stali nierdzewnej, karbowany	100 μ	10	10
001.0071.005	70313/03P	ze stali	300 μ	10	10


70311A

Filtr do instalacji olejowych: olej napędowy, olej opałowy oraz do powietrza. Korpus i pokrywa z aluminium, uszczelka z NBR. Maks. temperatura 90°C. PN 2. Przyłącze gwintowane 3/8".

nr fabr.	Typ	rodzaj wkładu	filtracja	ilość w opak.	ilość opak. zbiorcze
001.0072.001	70311/0015AP	z tektury	15 μ	10	10
001.0072.003	70311/006A	ze stali nierdzewnej, karbowany	60 μ	10	10
001.0072.004	70311/01A	ze stali nierdzewnej, karbowany	100 μ	10	10
001.0072.005	70311/03A	ze stali	300 μ	10	10



70311P

Filtr do instalacji olejowych: olej napędowy, olej opałowy oraz do powietrza. Przezroczysta szklanka z tworzywa sztucznego, pokrywa z aluminium, uszczelka z NBR. Maks. temperatura 50°C. PN 2. Przyłącze gwintowane 3/8".



nr fabr.	Typ	rodzaj wkładu	filtracja	ilość w opak.	ilość opak. zbiorcze
001.0073.001	70311/0015PP	z tektury	15 μ	10	10
001.0073.003	70311/006P	ze stali nierdzewnej, karbowany	60 μ	10	10
001.0073.004	70311/01P	ze stali nierdzewnej, karbowany	100 μ	10	10
001.0073.005	70311/03P	ze stali	300 μ	10	10

70312A

Filtr do instalacji olejowych: olej napędowy, olej opałowy oraz do powietrza. Korpus i pokrywa z aluminium, uszczelka z NBR. Maks. temperatura 90°C. PN 2. Przyłącze gwintowane 1/2".



nr fabr.	Typ	rodzaj wkładu	filtracja	ilość w opak.	ilość opak. zbiorcze
001.0074.001	70312/0015AP	z tektury	15 μ	10	10
001.0074.003	70312/006A	ze stali nierdzewnej, karbowany	60 μ	10	10
001.0074.004	70312/01A	ze stali nierdzewnej, karbowany	100 μ	10	10
001.0074.005	70312/03A	ze stali	300 μ	10	10

70312P

Filtr do instalacji olejowych: olej napędowy, olej opałowy oraz do powietrza. Przezroczysta szklanka z tworzywa sztucznego, pokrywa z aluminium, uszczelka z NBR. Maks. temperatura 50°C. PN 2. Przyłącze gwintowane 1/2".



nr fabr.	Typ	rodzaj wkładu	filtracja	ilość w opak.	ilość opak. zbiorcze
001.0075.001	70312/0015PP	z tektury	15 μ	10	10
001.0075.003	70312/006P	ze stali nierdzewnej, karbowany	60 μ	10	10
001.0075.004	70312/01P	ze stali nierdzewnej, karbowany	100 μ	10	10
001.0075.005	70312/03P	ze stali	300 μ	10	10

AKCESORIA

nr fabr.	Typ	opis		ilość w opak.	ilość opak. zbiorcze
014.0051.000	70358	Wspornik mocujący i śruby	do 70300	1	1

FILTRY SERII 70100

70107

Filtr do instalacji olejowych: olej napędowy, olej opałowy oraz do powietrza. Korpus i pokrywa z aluminium, uszczelka z NBR. Maks. temperatura 90°C. PN 4. Przyłącze gwintowane 1/2".

nr fabr.	Typ	rodzaj wkładu	filtracja	ilość w opak.	ilość opak. zbiorcze
001.0110.002	70107/006	ze stali nierdzewnej, karbowany	60 μ	6	6
001.0110.003	70107/01	ze stali nierdzewnej, karbowany	100 μ	6	6
001.0110.004	70107/03	ze stali	300 μ	6	6



70104

Filtr do instalacji olejowych: olej napędowy, olej opałowy oraz do powietrza. Korpus i pokrywa z aluminium, uszczelka z NBR. Maks. temperatura 90°C. PN 4. Przyłącze gwintowane 3/4".

nr fabr.	Typ	rodzaj wkładu	filtracja	ilość w opak.	ilość opak. zbiorcze
001.0112.002	70104/006	ze stali nierdzewnej, karbowany	60 μ	6	6
001.0112.003	70104/01	ze stali nierdzewnej, karbowany	100 μ	6	6
001.0112.004	70104/03	ze stali	300 μ	6	6



70101

Filtr do instalacji olejowych: olej napędowy, olej opałowy oraz do powietrza. Korpus i pokrywa z aluminium, uszczelka z NBR. Maks. temperatura 90°C. PN 4. Przyłącze gwintowane 1".

nr fabr.	Typ	rodzaj wkładu	filtracja	ilość w opak.	ilość opak. zbiorcze
001.0111.002	70101/006	ze stali nierdzewnej, karbowany	60 μ	6	6
001.0111.003	70101/01	ze stali nierdzewnej, karbowany	100 μ	6	6
001.0111.004	70101/03	ze stali	300 μ	6	6



FILTRY SERII 70500

70501

Filtr do instalacji olejowych: olej napędowy, olej opałowy oraz do powietrza. Korpus i pokrywa z aluminium, uszczelka z NBR. Maks. temperatura 90°C. PN 4. Przyłącze gwintowane 1".

nr fabr.	Typ	rodzaj wkładu	filtracja	ilość w opak.	ilość opak. zbiorcze
001.0140.002	70501/006	ze stali nierdzewnej, karbowany	60 μ	1	1
001.0140.003	70501/01	ze stali nierdzewnej, karbowany	100 μ	1	1
001.0140.004	70501/03	ze stali	300 μ	1	1



70502

Filtr do instalacji olejowych: olej napędowy, olej opałowy oraz do powietrza. Korpus i pokrywa z aluminium, uszczelka z NBR. Maks. temperatura 90°C. PN 4. Przyłącze gwintowane 1 1/4".

nr fabr.	Typ	rodzaj wkładu	filtracja	ilość w opak.	ilość opak. zbiorcze
001.0141.002	70502/006	ze stali nierdzewnej, karbowany	60 μ	1	1
001.0141.003	70502/01	ze stali nierdzewnej, karbowany	100 μ	1	1
001.0141.004	70502/03	ze stali	300 μ	1	1

**70503**

Filtr do instalacji olejowych: olej napędowy, olej opałowy oraz do powietrza. Korpus i pokrywa z aluminium, uszczelka z NBR. Maks. temperatura 90°C. PN 4. Przyłącze gwintowane 1 1/2".

nr fabr.	Typ	rodzaj wkładu	filtracja	ilość w opak.	ilość opak. zbiorcze
001.0142.002	70503/006	ze stali nierdzewnej, karbowany	60 μ	1	1
001.0142.003	70503/01	ze stali nierdzewnej, karbowany	100 μ	1	1
001.0142.004	70503/03	ze stali	300 μ	1	1

**70504**

Filtr do instalacji olejowych: olej napędowy, olej opałowy oraz do powietrza. Korpus i pokrywa z aluminium, uszczelka z NBR. Maks. temperatura 90°C. PN 4. Przyłącze gwintowane 2".

nr fabr.	Typ	rodzaj wkładu	filtracja	ilość w opak.	ilość opak. zbiorcze
001.0143.002	70504/006	ze stali nierdzewnej, karbowany	60 μ	1	1
001.0143.003	70504/01	ze stali nierdzewnej, karbowany	100 μ	1	1
001.0143.004	70504/03	ze stali	300 μ	1	1

**AKCESORIA**

nr fabr.	Typ	opis		ilość w opak.	ilość opak. zbiorcze
014.0053.000	70516	Wspornik mocujący i śruby	do 70500	1	1
014.0052.000	1543	Wspornik mocujący i śruby	do 70100	1	1

FILTRY SERII 70700

70700

Filtr do instalacji olejowych: olej napędowy, olej opałowy oraz do powietrza. Korpus i pokrywa z aluminium, uszczelka z NBR. Maks. temperatura 90°C. PN 4. Przyłącze gwintowane 2”.



nr fabr.	Typ	rodzaj wkładu	filtracja	ilość w opak.	ilość opak. zbiorcze
001.0160.002	70700/006	ze stali nierdzewnej, karbowany	60 μ	1	1
001.0160.003	70700/01	ze stali nierdzewnej, karbowany	100 μ	1	1
001.0160.004	70700/03	ze stali	300 μ	1	1

70700F

Filtr do instalacji olejowych: olej napędowy, olej opałowy oraz do powietrza. Korpus i pokrywa z aluminium, uszczelka z NBR. Maks. temperatura 90°C. PN 4. Przyłącze kołnierzowe DN50.



nr fabr.	Typ	rodzaj wkładu	filtracja	ilość w opak.	ilość opak. zbiorcze
001.0161.002	70700/006F	ze stali nierdzewnej, karbowany	60 μ	1	1
001.0161.003	70700/01F	ze stali nierdzewnej, karbowany	100 μ	1	1
001.0161.004	70700/03F	ze stali	300 μ	1	1

AKCESORIA

nr fabr.	Typ	opis		ilość w opak.	ilość opak. zbiorcze
014.0017.000	1809	Wkładka megnatyczne	-	1	1
014.0025.000	1604	Grzałka 300W (Typ NL) nastwa 70°C	-	1	1
014.0024.000	1603	Grzałka 300W (Typ NL) nastwa 35°C	-	1	1
014.0054.000	586	Wspornik mocujący i śruby	do 70700	1	1

FILTRY MAGNETYCZNE

70157M

Filtr magnetyczny do instalacji olejowych: olej napędowy, olej opałowy oraz do powietrza. Korpus i pokrywa z aluminium, uszczelka z NBR. Maks. temperatura 90°C. PN 2. Przyłącze gwintowane 1/2”.



nr fabr.	Typ	rodzaj wkładu	filtracja	ilość w opak.	ilość opak. zbiorcze
001.0200.001	70157/006M	ze stali nierdzewnej, karbowany	60 μ	1	1
001.0200.002	70157/01M	ze stali nierdzewnej, karbowany	100 μ	1	1
001.0200.003	70157/03M	ze stali	300 μ	1	1

70151M

Filtr magnetyczny do instalacji olejowych: olej napędowy, olej opałowy oraz do powietrza. Korpus i pokrywa z aluminium, uszczelka z NBR. Maks. temperatura 90°C. PN 2. Przyłącze gwintowane 1".

nr fabr.	Typ	rodzaj wkładu	filtracja	ilość w opak.	ilość opak. zbiorcze
001.0201.001	70151/006M	ze stali nierdzewnej, karbowany	60 μ	1	1
001.0201.002	70151/01M	ze stali nierdzewnej, karbowany	100 μ	1	1

**AKCESORIA**

nr fabr.	Typ	opis		ilość w opak.	ilość opak. zbiorcze
014.0052.000	1543	Wspornik mocujący i śruby	do 70100	1	1

70501M

Filtr magnetyczny do instalacji olejowych: olej napędowy, olej opałowy oraz do powietrza. Korpus i pokrywa z aluminium, uszczelka z NBR. Maks. temperatura 90°C. PN 4. Przyłącze gwintowane 1".

nr fabr.	Typ	rodzaj wkładu	filtracja	ilość w opak.	ilość opak. zbiorcze
001.0210.001	70501/006M	ze stali nierdzewnej, karbowany	60 μ	1	1
001.0210.002	70501/01M	ze stali nierdzewnej, karbowany	100 μ	1	1
001.0210.003	70501/03M	ze stali	300 μ	1	1

**70502M**

Filtr magnetyczny do instalacji olejowych: olej napędowy, olej opałowy oraz do powietrza. Korpus i pokrywa z aluminium, uszczelka z NBR. Maks. temperatura 90°C. PN 4. Przyłącze gwintowane 1 1/4".

nr fabr.	Typ	rodzaj wkładu	filtracja	ilość w opak.	ilość opak. zbiorcze
001.0211.001	70502/006M	ze stali nierdzewnej, karbowany	60 μ	1	1
001.0211.002	70502/01M	ze stali nierdzewnej, karbowany	100 μ	1	1
001.0211.003	70502/03M	ze stali	300 μ	1	1

**70503M**

Filtr magnetyczny do instalacji olejowych: olej napędowy, olej opałowy oraz do powietrza. Korpus i pokrywa z aluminium, uszczelka z NBR. Maks. temperatura 90°C. PN 4. Przyłącze gwintowane 1 1/2".

nr fabr.	Typ	rodzaj wkładu	filtracja	ilość w opak.	ilość opak. zbiorcze
001.0212.001	70503/006M	ze stali nierdzewnej, karbowany	60 μ	1	1
001.0212.002	70503/01M	ze stali nierdzewnej, karbowany	100 μ	1	1
001.0212.003	70503/03M	ze stali	300 μ	1	1



AKCESORIA

nr fabr.	Typ	opis		ilość w opak.	ilość opak. zbiorcze
014.0053.000	70516	Wspornik mocujący i śruby	do 70500	1	1

FILTRY Z KABLEM GRZEJNYM
70371RE

Filtr do instalacji olejowych: olej napędowy, olej opałowy oraz do powietrza. Korpus i pokrywa z aluminium, uszczelka z NBR. Maks. temperatura 90°C. PN 2. Przyłącza gwintowane 3/8".

nr fabr.	Typ	grzałka	filtracja	ilość w opak.	ilość opak. zbiorcze
001.0170.001	70371/01RE	Grzałka elektryczna 100W	100 μ	5	5


70372RE

Filtr do instalacji olejowych: olej napędowy, olej opałowy oraz do powietrza. Korpus i pokrywa z aluminium, uszczelka z NBR. Maks. temperatura 90°C. PN 2. Przyłącza gwintowane 1/2".

nr fabr.	Typ	grzałka	filtracja	ilość w opak.	ilość opak. zbiorcze
001.0170.001	70371/01RE	Grzałka elektryczna 100W	100 μ	5	5


AKCESORIA

nr fabr.	Typ	opis		ilość w opak.	ilość opak. zbiorcze
014.0051.000	70358	Wspornik mocujący i śruby	do 70370/RE	1	1

70157GL/NL

Filtr do instalacji olejowych: olej napędowy, olej opałowy oraz do powietrza. Korpus i pokrywa z aluminium, uszczelka z NBR. Maks. temperatura 90°C. PN 2. Przyłącza gwintowane 1/2".

nr fabr.	Typ	grzałka	filtracja	ilość w opak.	ilość opak. zbiorcze
001.0180.001	70157/006GL	Grzałka elektryczna nastawa 35°C	60 μ	1	1
001.0180.002	70157/006NL	Grzałka elektryczna nastawa 70°C	60 μ	1	1
001.0180.003	70157/01GL	Grzałka elektryczna nastawa 35°C	100 μ	1	1
001.0180.004	70157/01NL	Grzałka elektryczna nastawa 70°C	100 μ	1	1
001.0180.005	70157/03GL	Grzałka elektryczna nastawa 35°C	300 μ	1	1
001.0180.006	70157/03NL	Grzałka elektryczna nastawa 70°C	300 μ	1	1



70151GL/NL

Filtr do instalacji olejowych: olej napędowy, olej opałowy oraz do powietrza. Korpus i pokrywa z aluminium, uszczelka z NBR. Maks. temperatura 90°C. PN 2. Przyłącza gwintowane 1".

nr fabr.	Typ	grzałka	filtracja	ilość w opak.	ilość opak. zbiorcze
001.0181.001	70151/006GL	Grzałka elektryczna nastawa 35°C	60 μ	1	1
001.0181.002	70151/006NL	Grzałka elektryczna nastawa 70°C	60 μ	1	1
001.0181.003	70151/01GL	Grzałka elektryczna nastawa 35°C	100 μ	1	1
001.0181.004	70151/01NL	Grzałka elektryczna nastawa 70°C	100 μ	1	1
001.0181.005	70151/03GL	Grzałka elektryczna nastawa 35°C	300 μ	1	1
001.0181.006	70151/03NL	Grzałka elektryczna nastawa 70°C	300 μ	1	1

**CZĘŚCI ZAMIENNE / AKCESORIA**

nr fabr.	Typ	opis		ilość w opak.	ilość opak. zbiorcze
014.0052.000	1543	Wspornik mocujący i śruby	do 70150	1	1
014.0026.000	1616	Grzałka elektryczna 100W	-	1	1
014.0024.000	1603	Grzałka elektryczna 300W GL nastawa 35°C IP65	-	1	1
014.0025.000	1604	Grzałka elektryczna 300W NL nastawa 70°C IP65	-	1	1

70501GL/NL

Filtr do instalacji olejowych: olej napędowy, olej opałowy oraz do powietrza. Korpus i pokrywa z aluminium, uszczelka z NBR. Maks. temperatura 90°C. PN 4. Przyłącza gwintowane 1".

nr fabr.	Typ	grzałka	filtracja	ilość w opak.	ilość opak. zbiorcze
001.0190.001	70501/006GL	Grzałka elektryczna nastawa 35°C	60 μ	1	1
001.0190.002	70501/006NL	Grzałka elektryczna nastawa 70°C	60 μ	1	1
001.0190.003	70501/01GL	Grzałka elektryczna nastawa 35°C	100 μ	1	1
001.0190.004	70501/01NL	Grzałka elektryczna nastawa 70°C	100 μ	1	1
001.0190.005	70501/03GL	Grzałka elektryczna nastawa 35°C	300 μ	1	1
001.0190.006	70501/03NL	Grzałka elektryczna nastawa 70°C	300 μ	1	1



70502GL/NL

Filtr do instalacji olejowych: olej napędowy, olej opałowy oraz do powietrza. Korpus i pokrywa z aluminium, uszczelka z NBR. Maks. temperatura 90°C. PN 4. Przyłącza gwintowane 1 1/4".



nr fabr.	Typ	grzałka	filtracja	ilość w opak.	ilość opak. zbiorcze
001.0191.001	70502/006GL	Grzałka elektryczna nastawa 35°C	60 μ	1	1
001.0191.002	70502/006NL	Grzałka elektryczna nastawa 70°C	60 μ	1	1
001.0191.003	70502/01GL	Grzałka elektryczna nastawa 35°C	100 μ	1	1
001.0191.004	70502/01NL	Grzałka elektryczna nastawa 70°C	100 μ	1	1
001.0191.005	70502/03GL	Grzałka elektryczna nastawa 35°C	300 μ	1	1
001.0191.006	70502/03NL	Grzałka elektryczna nastawa 70°C	300 μ	1	1

70503GL/NL

Filtr do instalacji olejowych: olej napędowy, olej opałowy oraz do powietrza. Korpus i pokrywa z aluminium, uszczelka z NBR. Maks. temperatura 90°C. PN 4. Przyłącza gwintowane 1 1/2".



nr fabr.	Typ	grzałka	filtracja	ilość w opak.	ilość opak. zbiorcze
001.0192.001	70503/006GL	Grzałka elektryczna nastawa 35°C	60 μ	1	1
001.0192.002	70503/006NL	Grzałka elektryczna nastawa 70°C	60 μ	1	1
001.0192.003	70503/01GL	Grzałka elektryczna nastawa 35°C	100 μ	1	1
001.0192.004	70503/01NL	Grzałka elektryczna nastawa 70°C	100 μ	1	1
001.0192.005	70503/03GL	Grzałka elektryczna nastawa 35°C	300 μ	1	1
001.0192.006	70503/03NL	Grzałka elektryczna nastawa 70°C	300 μ	1	1

CZĘŚCI ZAMIENNE / AKCESORIA

nr fabr.	Typ	opis		ilość w opak.	ilość opak. zbiorcze
014.0053.000	70516	Wspornik mocujący i śruby 70500	do 70500	1	1
014.0024.000	1603	Grzałka elektryczna 300W GL nastawa 35°C IP65	-	1	1
014.0025.000	1604	Grzałka elektryczna 300W NL nastawa 70°C IP65	-	1	1

FILTR MAGNETYCZNY Z GRZAŁKĄ ELEKTRYCZNĄ**70501GLM/NLM**

Filtr do instalacji olejowych: olej napędowy, olej opałowy oraz do powietrza. Korpus i pokrywa z aluminium, uszczelka z NBR. Maks. temperatura 90°C. PN 4. Przyłącza gwintowane 1".

nr fabr.	Typ	grzałka	filtracja	ilość w opak.	ilość opak. zbiorcze
001.0220.001	70501/006GLM	Grzałka elektryczna nastawa 35°C	60 μ	1	1
001.0220.002	70501/006NLM	Grzałka elektryczna nastawa 70°C	60 μ	1	1
001.0220.003	70501/01GLM	Grzałka elektryczna nastawa 35°C	100 μ	1	1
001.0220.004	70501/01NLM	Grzałka elektryczna nastawa 70°C	100 μ	1	1
001.0220.005	70501/03GLM	Grzałka elektryczna nastawa 35°C	300 μ	1	1
001.0220.006	70501/03NLM	Grzałka elektryczna nastawa 70°C	300 μ	1	1

**70502GLM/NLM**

Filtr do instalacji olejowych: olej napędowy, olej opałowy oraz do powietrza. Korpus i pokrywa z aluminium, uszczelka z NBR. Maks. temperatura 90°C. PN 4. Przyłącza gwintowane 1 1/4".

nr fabr.	Typ	grzałka	filtracja	ilość w opak.	ilość opak. zbiorcze
001.0221.001	70502/006GLM	Grzałka elektryczna nastawa 35°C	60 μ	1	1
001.0221.002	70502/006NLM	Grzałka elektryczna nastawa 70°C	60 μ	1	1
001.0221.003	70502/01GLM	Grzałka elektryczna nastawa 35°C	100 μ	1	1
001.0221.004	70502/01NLM	Grzałka elektryczna nastawa 70°C	100 μ	1	1
001.0221.005	70502/03GLM	Grzałka elektryczna nastawa 35°C	300 μ	1	1
001.0221.006	70502/03NLM	Grzałka elektryczna nastawa 70°C	300 μ	1	1

**70503GLM/NLM**

Filtr do instalacji olejowych: olej napędowy, olej opałowy oraz do powietrza. Korpus i pokrywa z aluminium, uszczelka z NBR. Maks. temperatura 90°C. PN 4. Przyłącza gwintowane 1 1/2".

nr fabr.	Typ	grzałka	filtracja	ilość w opak.	ilość opak. zbiorcze
001.0222.001	70503/006GLM	Grzałka elektryczna nastawa 35°C	60 μ	1	1
001.0222.002	70503/006NLM	Grzałka elektryczna nastawa 70°C	60 μ	1	1
001.0222.003	70503/01GLM	Grzałka elektryczna nastawa 35°C	100 μ	1	1
001.0222.004	70503/01NLM	Grzałka elektryczna nastawa 70°C	100 μ	1	1
001.0222.005	70503/03GLM	Grzałka elektryczna nastawa 35°C	300 μ	1	1
001.0222.006	70503/03NLM	Grzałka elektryczna nastawa 70°C	300 μ	1	1



CZĘŚCI ZAMIENNE / AKCESORIA

nr fabr.	Typ	opis		ilość w opak.	ilość opak. zbiorcze
014.0053.000	70516	Wspornik mocujący i śruby 70500	do 70500	1	1
014.0024.000	1603	Grzałka elektryczna 300W GL nastawa 35°C IP65	-	1	1
014.0025.000	1604	Grzałka elektryczna 300W NL nastawa 70°C IP65	-	1	1

FILTRY SPECJALNE

70370

Separator wody do do instalacji olejowych: olej napędowy, olej opałowy oraz do powietrza. Pokrywa z aluminium. Temperatura 50°C. PN 2. Przyłącze gwintowane 3/8". Uszczelka NBR.

nr fabr.	Typ	rodzaj wkładu	filtracja	ilość w opak.	ilość opak. zbiorcze
001.0080.002	70370/006	ze stali nierdzewnej	60 μ	10	10
001.0080.003	70370/01	ze stali nierdzewnej	100 μ	10	10



AKCESORIA

nr fabr.	Typ	opis		ilość w opak.	ilość opak. zbiorcze
014.0051.000	70358	Wspornik mocujący i śruby	do 70370/RE	1	1

70351A

Filtr dwudrogowy do instalacji olejowych: olej napędowy, olej opałowy, powietrze. W zestawie zawór odcinający z pokrętkiem oraz zwrotny. Korpus i pokrywa z aluminium. Temperatura 50°C. PN 2. 3/8".

nr fabr.	Typ	rodzaj wkładu	filtracja	ilość w opak.	ilość opak. zbiorcze
001.0060.001	70351/0015AP	z tektury	15 μ	10	10
001.0060.003	70351/006A	ze stali nierdzewnej, karbowany	60 μ	10	10
001.0060.004	70351/01A	ze stali nierdzewnej, karbowany	100 μ	10	10



70351P

Filtr dwudrogowy do instalacji olejowych: olej napędowy, olej opałowy, powietrze. W zestawie zawór odcinający z pokrętkiem oraz zwrotny. Korpus z tworzywa, pokrywa z aluminium. Temperatura 50°C. PN 2. 3/8".

nr fabr.	Typ	rodzaj wkładu	filtracja	ilość w opak.	ilość opak. zbiorcze
001.0061.001	70351/0015PP	z tektury	15 μ	10	10
001.0061.003	70351/006P	ze stali nierdzewnej, karbowany	60 μ	10	10
001.0061.004	70351/01P	ze stali nierdzewnej, karbowany	100 μ	10	10

**RG2**

Filtr dwudrogowy do instalacji olejowych: olej napędowy, olej opałowy ze zwiększoną powierzchnią filtracji. W zestawie zawór odcinający z pokrętkiem zasilaniu i zawór zwrotny na powrocie. GW/GW 3/8" przyłącza do złączek zaciskanych przewodów paliwowych 6, 8 i 10 mm.

nr fabr.	Typ	rodzaj wkładu	filtracja	ilość w opak.	ilość opak. zbiorcze
0130100	RG2	-	260 μ	1	32

**RV2**

Filtr dwudrogowy do instalacji olejowych: olej napędowy, olej opałowy ze zwiększoną powierzchnią filtracji. W zestawie zawór odcinający z pokrętkiem zasilaniu i zawór zwrotny na powrocie oraz uchwyt ścienny. GW/GW 3/8" przyłącza do złączek zaciskanych przewodów paliwowych 6, 8 i 10 mm.

nr fabr.	Typ	rodzaj wkładu	filtracja	ilość w opak.	ilość opak. zbiorcze
0133100	RV2	-	200 μ	1	50

**RV1**

Filtr jednodrogowy do instalacji olejowych: olej napędowy, olej opałowy ze zwiększoną powierzchnią filtracji. W zestawie zawór odcinający z pokrętkiem zasilaniu i zawór zwrotny na powrocie oraz uchwyt ścienny. GW/GW 3/8" przyłącza do złączek zaciskanych przewodów paliwowych 6, 8 i 10 mm.

nr fabr.	Typ	rodzaj wkładu	filtracja	ilość w opak.	ilość opak. zbiorcze
0135100	RV1	-	200 μ	1	50

**V1**

Filtr jednodrogowy do instalacji olejowych: jak RV1 ale bez zaworu odcinającego.

nr fabr.	Typ	rodzaj wkładu	filtracja	ilość w opak.	ilość opak. zbiorcze
0138100	V1	-	200 μ	1	50



RZ

Filtr jednodrogowy z nawrotem do instalacji olejowych: olej napędowy, olej opałowy. W zestawie zawór odcinający z pokrętką oraz uchwyt ścienny. 3/8" GW przyłącza do złączek zaciskanych przewodów paliwowych 8 i 10 mm.



nr fabr.	Typ	rodzaj wkładu	filtracja	ilość w opak.	ilość opak. zbiorcze
0137100	RZ	-	200 μ	1	40

AKCESORIA

nr fabr.	Typ	opis	ilość w opak.	ilość opak. zbiorcze
014.0051.000	70358	Wspornik mocujący i śruby do 70370/RE	1	1

70450

Filtr specjalny do instalacji olejowych: olej napędowy, benzyna, biodiesel, olej opałowy oraz do powietrza. Korpus i pokrywa z aluminium, uszczelka Viton. Maks. temperatura 90°C. PN 2. Filtracja 100 μ.



nr fabr.	Typ	rodzaj wkładu	przyłącza	ilość w opak.	ilość opak. zbiorcze
001.0030.007	70452/01AGE	ze stali nierdzewnej, karbowany. Uszczelka Viton	1/4"	10	10
001.0032.007	70451/01AGE	ze stali nierdzewnej, karbowany. Uszczelka Viton	3/8"	10	10

70310

Filtr specjalny do instalacji olejowych: olej napędowy, benzyna, biodiesel, olej opałowy oraz do powietrza. Korpus i pokrywa z aluminium, uszczelka Viton. Maks. temperatura 90°C. PN 2. Filtracja 100 μ.



nr fabr.	Typ	rodzaj wkładu	przyłącza	ilość w opak.	ilość opak. zbiorcze
001.0072.006	70311/01AE	ze stali nierdzewnej, karbowany. Uszczelka Viton	3/8"	10	10
001.0074.006	70312/01AE	ze stali nierdzewnej, karbowany. Uszczelka Viton	1/2"	10	10

70100

Filtr specjalny do instalacji olejowych: olej napędowy, benzyna, biodiesel, olej opałowy oraz do powietrza. Korpus i pokrywa z aluminium, uszczelka Viton. Maks. temperatura 90°C. PN 2. Filtracja 100 μ.



nr fabr.	Typ	rodzaj wkładu	przyłącza	ilość w opak.	ilość opak. zbiorcze
001.0110.005	70107/01E	ze stali nierdzewnej, karbowany. Uszczelka Viton	1/2"	6	6
001.0112.005	70104/01E	ze stali nierdzewnej, karbowany. Uszczelka Viton	3/4"	6	6
001.0111.005	70101/01E	ze stali nierdzewnej, karbowany. Uszczelka Viton	1"	6	6

70500

Filtr specjalny do instalacji olejowych: olej napędowy, benzyna, biodiesel, olej opałowy oraz do powietrza. Korpus i pokrywa z aluminium, uszczelka Viton. Maks. temperatura 90°C. PN 2. Filtracja 100 µ.



nr fabr.	Typ	rodzaj wkładu	przyłącza	ilość w opak.	ilość opak. zbiorcze
001.0140.005	70501/01E	ze stali nierdzewnej, karbowany. Uszczelka Viton	1"	1	1
001.0141.005	70502/01E	ze stali nierdzewnej, karbowany. Uszczelka Viton	1.1/4"	1	1
001.0142.005	70503/01E	ze stali nierdzewnej, karbowany. Uszczelka Viton	1.1/2"	1	1

AKCESORIA

nr fabr.	Typ	opis		ilość w opak.	ilość opak. zbiorcze
014.0050.000	70410	Wspornik mocujący i śruby	do 70450	1	1
014.0051.000	70358	Wspornik mocujący i śruby	do 70310	1	1
014.0052.000	1543	Wspornik mocujący i śruby	do 70100	1	1

WKŁADY ZAMIENNE**60450**

Wkłady filtracyjne do filtrów serii 70451 - 70452 - AL, AG, PL, PG, AGE, AP, PP, 70371RE, 70372RE oraz 70370



nr fabr.	Typ	opis	filtracja	ilość w opak.	ilość opak. zbiorcze
014.0390.000	60450/0015P	z tektury	15 µ	1	1
014.4031.002	60450/006G	ze stali nierdzewnej, karbowany	60 µ	1	1
014.4032.001	60450/006L	ze stali nierdzewnej, gładki	60 µ	1	1
014.4031.003	60450/01G	ze stali nierdzewnej, karbowany	100 µ	1	1
014.4032.002	60450/01L	ze stali nierdzewnej, gładki	100 µ	1	1

60300

Wkłady filtracyjne do filtrów serii 70301, 70302, 70303, 70351 - A, AP, PP, P, 70371RE, 70372RE.



nr fabr.	Typ	opis	filtracja	ilość w opak.	ilość opak. zbiorcze
014.4050.001	60300/0015P	z tektury	15 µ	1	1
014.4051.002	60300/006	ze stali nierdzewnej, karbowany	60 µ	1	1
014.4051.003	60300/01	ze stali nierdzewnej, karbowany	100 µ	1	1
014.4051.004	60300/01RE	ze stali nierdzewnej, karbowany do 70370/RE	300 µ	1	1

60200

Wkłady filtracyjne do filtrów serii 70311, 70312, 70313, 70207 - A, AP, P, PP.

nr fabr.	Typ	opis	filtracja	ilość w opak.	ilość opak. zbiorcze
014.4070.001	60200/0015P	z tektury	15 μ	1	1
014.4071.002	60200/006	ze stali nierdzewnej, karbowany	60 μ	1	1
014.4071.003	60200/01	ze stali nierdzewnej, karbowany	100 μ	1	1
014.4071.004	60200/03	ze stali	300 μ	1	1



60100

Wkłady filtracyjne do filtrów serii 70101 - 70104 - 70107.

nr fabr.	Typ	opis	filtracja	ilość w opak.	ilość opak. zbiorcze
014.4110.002	60100/006	ze stali nierdzewnej, karbowany	60 μ	1	1
014.4110.003	60100/01	ze stali nierdzewnej, karbowany	100 μ	1	1
014.4110.004	60100/03	ze stali	300 μ	1	1



60150

Wkłady filtracyjne do filtrów serii 70151 - 70157 - GL, NL, M.

nr fabr.	Typ	opis	filtracja	ilość w opak.	ilość opak. zbiorcze
014.4180.002	60150/006	ze stali nierdzewnej, karbowany	60 μ	1	1
014.4180.003	60150/01	ze stali nierdzewnej, karbowany	100 μ	1	1
014.4180.004	60150/03	ze stali	300 μ	1	1



60500

Wkłady filtracyjne do filtrów serii 70501 - 70502 - 70503 - GL, NL, M, GLM, NLM.

nr fabr.	Typ	opis	filtracja	ilość w opak.	ilość opak. zbiorcze
014.4140.002	60500/006	ze stali nierdzewnej, karbowany	60 μ	1	1
014.4140.003	60500/01	ze stali nierdzewnej, karbowany	100 μ	1	1
014.4140.004	60500/03	ze stali	300 μ	1	1



60504

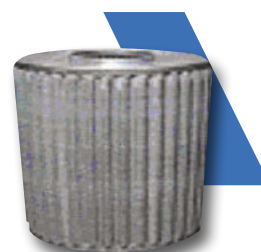
Wkłady filtracyjne do filtrów serii 70504.

nr fabr.	Typ	opis	filtracja	ilość w opak.	ilość opak. zbiorcze
014.4141.002	60504/006	ze stali nierdzewnej, karbowany	60 μ	1	1
014.4141.003	60504/01	ze stali nierdzewnej, karbowany	100 μ	1	1
014.4141.004	60504/03	ze stali	300 μ	1	1

**60700**

Wkłady filtracyjne do filtrów serii 70700.

nr fabr.	Typ	opis	filtracja	ilość w opak.	ilość opak. zbiorcze
014.4180.002	60150/006	ze stali nierdzewnej, karbowany	60 μ	1	1
014.4180.003	60150/01	ze stali nierdzewnej, karbowany	100 μ	1	1
014.4180.004	60150/03	ze stali	300 μ	1	1

**SS**

Wkłady filtracyjne do filtrów serii RG2, RV2-RV1-RZ-V1.

nr fabr.	Typ	opis	filtracja	ilość w opak.	ilość opak. zbiorcze
0199010	SS	do RG2	260 μ	1	10
0199016	SS	do RV2-RV1-RZ-V1	200 μ	1	10



ZESTAWY USZCZELEK

nr fabr.	Typ	typ filtra	rodzaj wkładu	ilość w opak.	ilość opak. zbiorcze
014.0065.002	3198	70450	Gładki, uszczelnienie NBR	1	1
014.0065.005	3198V	70450	Karbowany, uszczelnienie VITON	1	1
014.0065.003	3199	70450	Karbowany, uszczelnienie NBR	1	1
014.0066.001	3204	70300	Karbowany z tektury, uszczelnienie NBR	1	1
014.0066.002	3204V	70300	Karbowany, uszczelnienie VITON	1	1
014.0067.001	3203	70310	Karbowany z tektury, uszczelnienie NBR	1	1
014.0068.001	3202	70351	Karbowany z tektury, uszczelnienie NBR	1	1
014.0069.001	3205	70200	Karbowany z tektury, uszczelnienie NBR	1	1
014.0069.002	3205V	70200	Karbowany, uszczelnienie VITON	1	1
014.0070.001	3207	70100	Karbowany, uszczelnienie NBR	1	1
014.0070.002	3207V	70100	Karbowany, uszczelnienie VITON	1	1
014.0071.001	3206	70150	Karbowany, uszczelnienie NBR	1	1
014.0072.001	3201	70370	Karbowany, uszczelnienie NBR	1	1
014.0073.001	3200	70370/RE	Karbowany, uszczelnienie NBR	1	1
014.0074.001	3197	70500	Karbowany, uszczelnienie NBR	1	1
014.0074.002	3197V	70500	Karbowany, uszczelnienie VITON	1	1
014.0075.001	3196	70700	Karbowany, uszczelnienie NBR	1	1
014.0075.002	3196V	70700	Karbowany, uszczelnienie VITON	1	1
0199013	OR	RG2	Gładki, uszczelnienie NBR	10	10
0199022	OR	RV2-RV1-RZ-V1	Gładki, uszczelnienie NBR	10	10

POKRYWY

nr fabr.	Typ	typ filtra	ilość w opak.	ilość opak. zbiorcze
014.0350.000	506.0184.000	70451	1	1
014.0351.000	506.0186.000	70452	1	1
014.0352.000	C70301	70301 - 70311	1	1
014.0353.000	C70302	70302 - 70312	1	1
014.0354.000	C70303	70303 - 70313	1	1
014.0355.000	C70351	70351	1	1
014.0356.000	C70370	70370	1	1
014.0358.000	C70107	70107	1	1
014.0364.000	C70104	70104	1	1
014.0359.000	C70101	70101	1	1
014.0360.000	C70501	70501	1	1
014.0361.000	C70502	70502	1	1
014.0362.000	C70503	70503	1	1
014.0363.000	C70512	70504	1	1

KORPUSY (SZKLANKI)

nr fabr.	Typ	typ filtra	ilość w opak.	ilość opak. zbiorcze
014.0400.000	B70450P	70450P	1	1
014.0405.000	B70450A	70450A	1	1
014.0401.000	B70300P	70300P - 70350P	1	1
014.0406.000	B70300A	70300A - 70350A	1	1
014.0402.000	B70310P	70310P - 70370	1	1
014.0407.000	B70310A	70310A	1	1
014.0403.000	B70150	70150	1	1
014.0409.000	B70100	70100	1	1
014.0410.000	B70500	70500	1	1
014.0404.000	B70500T	70500T/M/GL/NL	1	1
0199012	TK	RG2	1	10
0199017	TK	RV2-RV1-RZ-V1	1	10

FILTRY SAMOCZYSZCZĄCE

21003

Samoczyszczące filtry do instalacji olejowych: olej napędowy, olej opałowy. Korpus i pokrywa z aluminium, PN 4. Przyłącza gwintowane 1" x 1" x 1/2".

nr fabr.	Typ	filtracja	ilość w opak.	ilość opak. zbiorcze
003.0040.001	21003/01	100 μ	1	1
003.0040.002	21003/03	μ	1	1
003.0040.003	21003/06	600 μ	1	1



21005

Samoczyszczące filtry do instalacji olejowych: olej napędowy, olej opałowy. Korpus i pokrywa z aluminium, PN 4. Przyłącza gwintowane 1/2" x 1/2".

nr fabr.	Typ	filtracja	ilość w opak.	ilość opak. zbiorcze
003.0042.001	21005/01	100 μ	1	1
003.0042.002	21005/03	300 μ	1	1
003.0042.003	21005/06	600 μ	1	1



21008

Samoczyszczące filtry do instalacji olejowych: olej napędowy, olej opałowy. Korpus i pokrywa z aluminium, PN 4. Przyłącza gwintowane 1" x 1".

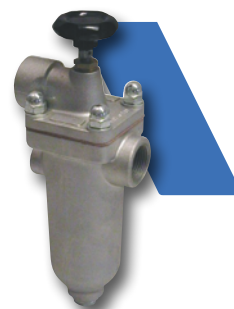
nr fabr.	Typ	filtracja	ilość w opak.	ilość opak. zbiorcze
003.0043.001	21008/01	100 μ	1	1
003.0043.002	21008/03	300 μ	1	1
003.0043.003	21008/06	600 μ	1	1



31003

Samoczyszczące filtry do instalacji olejowych: olej napędowy, olej opałowy. Korpus i pokrywa z aluminium, PN 4. Przyłącza gwintowane 1" x 1" x 1/2".

nr fabr.	Typ	filtracja	ilość w opak.	ilość opak. zbiorcze
003.0050.001	31003/01	100 μ	1	1
003.0050.002	31003/03	300 μ	1	1
003.0050.003	31003/06	600 μ	1	1



31008

Samoczyszczące filtry do instalacji olejowych: olej napędowy, olej opałowy. Korpus i pokrywa z aluminium, PN 4. Przyłącza gwintowane 1" x 1"

nr fabr.	Typ	filtracja	ilość w opak.	ilość opak. zbiorcze
003.0051.001	31008/01	100 μ	1	1
003.0051.002	31008/03	300 μ	1	1
003.0051.003	31008/06	600 μ	1	1



CZĘŚCI ZAMIENNE / AKCESORIA

nr fabr.	Typ	opis	ilość w opak.	ilość opak. zbiorcze
015.0040.001	1328	230V 50-60 Hz silnik do 21000 - 31000	1	1
015.0040.002	1328/L	silnik + ogranicznik do 21000 - 31000	1	1
014.0026.000	1616	100W grzałka	1	1
014.0130.001	3240	Zestaw uszczelnień wału do 11012, 21000, 31000, 41000	1	1
014.0030.000	1494	silnik do 1328, 1328L, 1329, 1329L	1	1
014.0128.000	1339	Ogranicznik do 1328, 1328L, 1329, 1329L	1	1
014.0031.000	1345	Wspornik ogranicznika do 1328L and 1329L	1	1

41000

Samoczyszczące filtry do instalacji olejowych: olej napędowy, olej opałowy. Korpus i pokrywa z aluminium, PN 4. Przyłącza gwintowane 1 1/2" x 1 1/2"

nr fabr.	Typ	filtracja	ilość w opak.	ilość opak. zbiorcze
003.0060.001	41000/01	100 µ	1	1
003.0060.002	41000/03	300 µ	1	1
003.0060.003	41000/06	600 µ	1	1



CZĘŚCI ZAMIENNE / AKCESORIA

nr fabr.	Typ	opis	ilość w opak.	ilość opak. zbiorcze
014.0017.000	1809	Wkładka magnetyczne	1	1
014.0024.000	1603	Grzałka elektryczna 300W GL nastawa 35°C IP65	1	1
014.0025.000	1604	Grzałka elektryczna 300W NL nastawa 70°C IP65	1	1
015.0050.001	1329	230V 50-60 Hz silnik do 41000	1	1
015.0050.002	1329/L	Silnik + ogranicznik do 41000	1	1

51000

Samoczyszczące filtry do instalacji olejowych: olej napędowy, olej opałowy. Korpus i pokrywa z aluminium, PN 4. Przyłącza gwintowane 2" x 2"

nr fabr.	Typ	filtracja	ilość w opak.	ilość opak. zbiorcze
003.0070.001	51000/025	250 µ	1	1
003.0070.002	51000/05	500 µ	1	1
003.0070.003	51000/075	750 µ	1	1



51000F

Samoczyszczące filtry do instalacji olejowych: olej napędowy, olej opałowy. Korpus i pokrywa z aluminium, PN 4. Przyłącza kołnierzowe D

nr fabr.	Typ	filtracja	ilość w opak.	ilość opak. zbiorcze
003.0071.001	51000/025F	250 µ	1	1
003.0071.002	51000/05F	500 µ	1	1
003.0071.003	51000/075F	750 µ	1	1



CZĘŚCI ZAMIENNE / AKCESORIA

nr fabr.	Typ	opis	ilość w opak.	ilość opak. zbiorcze
014.0018.000	1670	Wkładka magnetyczne	1	1
014.0024.000	1603	Grzałka elektryczna 300W GL nastawa 35°C IP65	1	1
014.0025.000	1604	Grzałka elektryczna 300W NL nastawa 70°C IP65	1	1
015.0060.001	1324	230V 50-60 Hz Silnik jednofazowy do 51000	1	1
015.0060.002	1325	230/380V 50-60 Hz Silnik trzyczfazowy o 51000	1	1
014.0054.000	586	Uchwyt ścienny	1	1
014.0130.001	3240	Zestaw uszczelk wału do 21000, 31000, 41000	1	1
014.0030.000	1494	silnik do 1328, 1328L, 1329, 1329L	1	1
014.0128.000	1339	Silnik + ogranicznik do 1328, 1328L, 1329, 1329L	1	1
014.0031.000	1345	Motor support for torque limiter do 1328L and 1329L	1	1

SAMOCZYSZCZĄCE FILTRY WYSOKOCIŚNIENIOWE
45000

Samoczyszczące filtry na wysokie ciśnienie do instalacji olejowych: olej napędowy, olej opałowy. Korpus i pokrywa z aluminium, PN 15. Przyłącza gwintowane 1 1/2" x 1 1/2"

nr fabr.	Typ	filtracja	ilość w opak.	ilość opak. zbiorcze
003.0090.001	45000/01	100 μ	1	1
003.0090.002	45000/03	300 μ	1	1
003.0090.003	45000/06	600 μ	1	1

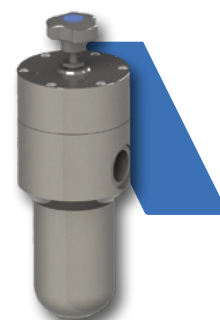

CZĘŚCI ZAMIENNE / AKCESORIA

nr fabr.	Typ	opis	ilość w opak.	ilość opak. zbiorcze
015.0080.001	3370	230V 50-60 Hz Silnik jednofazowy do 45000	1	1
015.0080.002	3371	230/380V 50-60 Hz silnik trzyczfazowy do 45000	1	1
014.0005.000	F3361	Zestaw przeciwołnierzy do 45000	1	1

21005FE

Samoczyszczące filtry na wysokie ciśnienie do instalacji olejowych: olej napędowy, olej opałowy. Korpus i pokrywa ze stali. PN 30. Przyłącza gwintowane 1/2" x 1/2"

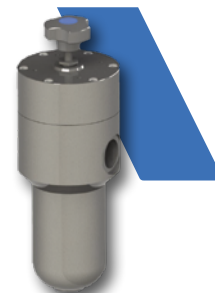
nr fabr.	Typ	filtracja	ilość w opak.	ilość opak. zbiorcze
003.0045.101	2100501FE	100 μ	1	1
003.0045.102	2100503FE	300 μ	1	1
003.0045.103	2100506FE	600 μ	1	1



21008FE

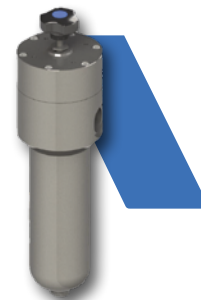
Samoczyszczące filtry na wysokie ciśnienie do instalacji olejowych: olej napędowy, olej opałowy. Korpus i pokrywa ze stali. PN 30. Przyłącza gwintowane 1" x 1"

nr fabr.	Typ	filtracja	ilość w opak.	ilość opak. zbiorcze
003.0047.001	2100801FE	100 μ	1	1
003.0047.002	2100803FE	300 μ	1	1
003.0047.003	2100806FE	600 μ	1	1

**31008FE**

Samoczyszczące filtry na wysokie ciśnienie do instalacji olejowych: olej napędowy, olej opałowy. Korpus i pokrywa ze stali. PN 30. Przyłącza gwintowane 1" x 1"

nr fabr.	Typ	filtracja	ilość w opak.	ilość opak. zbiorcze
003.0052.101	3100801FE	100 μ	1	1
003.0052.102	3100803FE	300 μ	1	1
003.0052.103	3100806FE	600 μ	1	1

**SAMOCZYSZCZĄCE FILTRY Z KABLEM GRZEJNYM****21005/RE**

Samoczyszczące filtry z kablem grzewczym do instalacji olejowych: olej napędowy, olej opałowy. Korpus i pokrywa z aluminium, PN 4. Przyłącza gwintowane 1/2" x 1/2"

nr fabr.	Typ	filtracja	ilość w opak.	ilość opak. zbiorcze
003.0042.004	21005/01RE	100 μ	1	1
003.0042.005	21005/03RE	300 μ	1	1
003.0042.006	21005/06RE	600 μ	1	1

**31003/RE**

Samoczyszczące filtry z kablem grzewczym do instalacji olejowych: olej napędowy, olej opałowy. Korpus i pokrywa z aluminium, PN 4. Przyłącza gwintowane 1" x 1" x 1/2"

nr fabr.	Typ	filtracja	ilość w opak.	ilość opak. zbiorcze
003.0050.004	31003/01RE	100 μ	1	1
003.0050.005	31003/03RE	300 μ	1	1
003.0050.006	31003/06RE	600 μ	1	1

**31008/RE**

Samoczyszczące filtry z kablem grzewczym do instalacji olejowych: olej napędowy, olej opałowy. Korpus i pokrywa z aluminium, PN 4. Przyłącza gwintowane 1" x 1"

nr fabr.	Typ	filtracja	ilość w opak.	ilość opak. zbiorcze
003.0051.004	31008/01RE	100 μ	1	1
003.0051.005	31008/03RE	300 μ	1	1
003.0051.006	31008/06RE	600 μ	1	1



CZĘŚCI ZAMIENNE / AKCESORIA

nr fabr.	Typ	opis	ilość w opak.	ilość opak. zbiorcze
015.0040.001	1328	230 V 50-60 Hz silnik do 21000 - 31000	1	1
015.0040.002	1328/L	Silnik + ogranicznik do 21000 - 31000	1	1
014.0020.000	1010	100W Grzałka elektryczna	1	1

41000NL

Samoczyszczące filtry z kablem grzewczym do instalacji olejowych: olej napędowy, olej opałowy. Korpus i pokrywa z aluminium, PN 4. Przyłącza gwintowane 1 1/2" x 1 1/2"

nr fabr.	Typ	filtracja	ilość w opak.	ilość opak. zbiorcze
003.0060.015	41000/01NL	100 µ	1	1
003.0060.008	41000/03NL	300 µ	1	1
003.0060.016	41000/06NL	600 µ	1	1



CZĘŚCI ZAMIENNE / AKCESORIA

nr fabr.	Typ	opis	ilość w opak.	ilość opak. zbiorcze
014.0017.000	1809	Wkładka magnetyczne	1	1
014.0024.000	1603	Grzałka elektryczna 300W GL nastawa 35°C IP65	1	1
014.0025.000	1604	Grzałka elektryczna 300W NL nastawa 70°C IP65	1	1
015.0050.001	1329	230V 50-60 Hz silnik do 41000	1	1
015.0050.002	1329/L	Silnik + ogranicznik do 41000	1	1
014.0130.001	3240	Zestaw uszczelek wału do 21000, 31000, 41000	1	1
014.0030.000	1494	Silnik do 1328, 1328L, 1329, 1329L	1	1
014.0128.000	1339	Ogranicznik do 1328, 1328L, 1329, 1329L	1	1
014.0031.000	1345	Silnik + ogranicznik do 1328L i 1329L	1	1

51000NL

Samoczyszczące filtry z kablem grzewczym do instalacji olejowych: olej napędowy, olej opałowy. Korpus i pokrywa z aluminium, PN 4. Przyłącza gwintowane 2" x 2"

nr fabr.	Typ	filtracja	ilość w opak.	ilość opak. zbiorcze
003.0070.022	51000/025NL	250 µ	1	1
003.0070.023	51000/05NL	500 µ	1	1
003.0070.024	51000/075NL	750 µ	1	1



51000FNL

Samoczyszczące filtry z kablem grzewczym do instalacji olejowych: olej napędowy, olej opałowy. Korpus i pokrywa z aluminium, PN 4. Przyłącza kołnierzowe DN50



nr fabr.	Typ	filtracja	ilość w opak.	ilość opak. zbiorcze
003.0071.027	51000/025FNL	250 μ	1	1
003.0071.028	51000/05FNL	500 μ	1	1
003.0071.029	51000/075FNL	750 μ	1	1

CZĘŚCI ZAMIENNE / AKCESORIA

nr fabr.	Typ	opis	ilość w opak.	ilość opak. zbiorcze
014.0018.000	1670	Wkładka magnetyczne	1	1
014.0024.000	1603	Grzałka elektryczna 300W GL nastawa 35°C IP65	1	1
014.0025.000	1604	Grzałka elektryczna 300W NL nastawa 70°C IP65	1	1
015.0060.001	1324	230V 50-60 Hz silnik jednofazowy do 51000	1	1
015.0060.002	1325	230/380V 50-60 Hz silnik trzyczonowy do 51000	1	1
014.0054.000	586	Uchwyt ścienny	1	1

FILTR ZUŻYTEGO OLEJU**FOEX**

Filtr do zużytego oleju, zbudowany z dwóch filtrów: magnetycznego 300 μ oraz mechanicznego samoczyszczącego filtra z kablem grzewczym 100 μ. PN4



nr fabr.	Typ	opis	ilość w opak.	ilość opak. zbiorcze
003.0080.001	FOEX25	70501/03M + 31008/01RE 1"	1	1
003.0081.001	FOEX40	70503/03M + 41000/01NL 1.1/2"	1	1
003.0083.001	FOEX50F	70700/03FM + 51000/0 25NL DN50	1	1

CZĘŚCI ZAMIENNE / AKCESORIA

nr fabr.	Typ	opis	ilość w opak.	ilość opak. zbiorcze
015.0040.001	1328	230V 50-60 Hz silnik do 31000	1	1
015.0040.002	1328/L	230V 50-60 Hz Silnik + ogranicznik do 31000	1	1
015.0050.001	1329	230V 50-60 Hz Jednofazowy silnik do 41000	1	1
015.0050.002	1329/L	silnik + ogranicznik do 41000	1	1
015.0060.001	1324	230V 50-60 Hz Jednofazowy silnik do 51000	1	1
015.0060.002	1325	230/380V 50-60 Hz trzyfazowy silnik do 51000	1	1

CZĘŚCI ZAMIENNE DO FILTRÓW SAMOCZYSZĄCYCH
U11012

Część zamienna zawierająca pokrywę i wkład filtracyjny.

nr fabr.	Typ	Typ - filtracja	ilość w opak.	ilość opak. zbiorcze
004.0030.001	U11012/01	11012 / 21005RE - 100µ	1	1
004.0030.002	U11012/03	11012 / 21005RE - 300µ	1	1
004.0030.003	U11012/06	11012 / 21005RE - 600µ	1	1


U21002

Część zamienna zawierająca pokrywę i wkład filtracyjny.

nr fabr.	Typ	Typ - filtracja	ilość w opak.	ilość opak. zbiorcze
004.0041.001	U21002/01	21005 - 100 µ	1	1
004.0041.002	U21002/03	21005 - 300 µ	1	1
004.0041.003	U21002/06	21005 - 600 µ	1	1


U21008

Część zamienna zawierająca pokrywę i wkład filtracyjny.

nr fabr.	Typ	Typ - filtracja	ilość w opak.	ilość opak. zbiorcze
004.0040.001	U21008/01	21003/21008/31003RE/31008RE - 100 µ	1	1
004.0040.002	U21008/03	21003/21008/31003RE/31008RE - 300 µ	1	1
004.0040.003	U21008/06	21003/21008/31003RE/31008RE - 600 µ	1	1



U31000

Część zamienna zawierająca pokrywę i wkład filtracyjny.

nr fabr.	Typ	Typ - filtracja	ilość w opak.	ilość opak. zbiorcze
004.0050.001	U31000/01	31003 / 31008 - 100 μ	1	1
004.0050.002	U31000/03	31003 / 31008 - 300 μ	1	1
004.0050.003	U31000/06	31003 / 31008 - 600 μ	1	1

**U41000**

Część zamienna zawierająca pokrywę i wkład filtracyjny.

nr fabr.	Typ	Typ - filtracja	ilość w opak.	ilość opak. zbiorcze
004.0060.001	U41000/01	41000/41000RB/41000NL - 100 μ	1	1
004.0060.002	U41000/03	41000/41000RB/41000NL - 300 μ	1	1
004.0060.003	U41000/06	41000/41000RB/41000NL - 600 μ	1	1

**U45000**

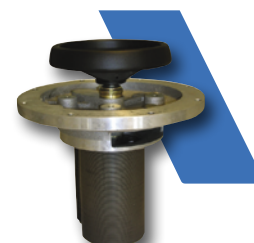
Część zamienna zawierająca pokrywę i wkład filtracyjny.

nr fabr.	Typ	Typ - filtracja	ilość w opak.	ilość opak. zbiorcze
004.0080.001	U45000/01	45000 - 100 μ	1	1
004.0080.002	U45000/03	45000 - 300 μ	1	1
004.0080.003	U45000/06	45000 - 600 μ	1	1

**U51000**

Część zamienna zawierająca pokrywę i wkład filtracyjny.

nr fabr.	Typ	Typ - filtracja	ilość w opak.	ilość opak. zbiorcze
004.0070.001	U51000/025	51000/51000RB/51000N- L/51000F/51000FRB/51000FNL - 250 μ	1	1
004.0070.002	U51000/05	51000/51000RB/51000N- L/51000F/51000FRB/51000FNL - 500 μ	1	1
004.0070.003	U51000/75	51000/51000RB/51000N- L/51000F/51000FRB/51000FNL - 750 μ	1	1

**ZESTAWY USZCZELEK**

nr fabr.	Typ	Typ - Material	ilość w opak.	ilość opak. zbiorcze
014.0001.000	21018	11012/21000/31000 - CENTELLEN	1	1
014.0002.001	OR231	41000 - NBR	1	1
014.0076.000	OR8775	51000 - NBR	1	1
014.0004.000	OR4350V	45000 - VITON	1	1

INNA ARMATURA INSTALCJI OLEJOWYCH
GS1FF

Zawór elektromagnetyczny NC do odcięcia instalacji oleju napędowego/oleju grzewczego. Przyłącza gwintowane. Obudowa z mosiądzu. Szybkie otwieranie i zamykanie. Korpus z mosiądzu.



nr fabr.	Typ	przyłącza - Zasilanie	ilość w opak.	ilość opak. zbiorcze
005.0070.001	GS1FF	1/8" - Zasilanie 230 VAC	1	1

M10M15

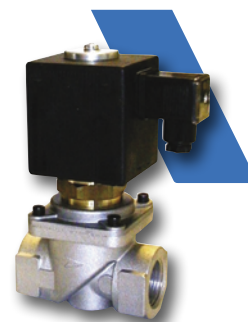
Zawór elektromagnetyczny NC do odcięcia instalacji oleju napędowego/oleju grzewczego. Przyłącza gwintowane. Obudowa z mosiądzu. Klasa ochrony: IP65, temperatura pracy -5 - do 60°C. PN4



nr fabr.	Typ	przyłącza - Zasilanie	ilość w opak.	ilość opak. zbiorcze
0150210	M10M15	3/8" - Zasilanie 230 VAC	1	25
0150215	M10M15	1/2" - Zasilanie 230 VAC	1	25

SVG

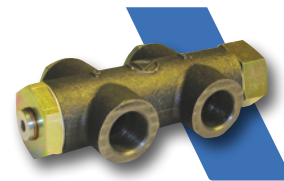
Zawór elektromagnetyczny NC do odcięcia instalacji oleju napędowego/oleju opałowego. Przyłącza gwintowane. Obudowa z aluminium. Szybkie otwieranie i zamykanie. IP65. Temperatura otoczenia: -10- 60°C. PN 8.



nr fabr.	Typ	przyłącza - Zasilanie	ilość w opak.	ilość opak. zbiorcze
005.0140.001	SV20	3/4" - Zasilanie 230 VAC	1	1
005.0140.002	SV20	3/4" - Zasilanie 24 VAC/VDC	1	1
005.0140.003	SV20	3/4" - Zasilanie 12 VDC	1	1
005.0141.001	SV25	1" - Zasilanie 230 VAC	1	1
005.0141.002	SV25	1" - Zasilanie 24 VAC/VDC	1	1
005.0141.003	SV25	1" - Zasilanie 12 VDC	1	1
005.0142.001	SV32	1.1/4" - Zasilanie 230 VAC	1	1
005.0142.002	SV32	1.1/4" - Zasilanie 24 VAC/VDC	1	1
005.0142.003	SV32	1.1/4" - Zasilanie 12 VDC	1	1
005.0143.001	SV40	1.1/2" - Zasilanie 230 VAC	1	1
005.0143.002	SV40	1.1/2" - Zasilanie 24 VAC/VDC	1	1
005.0143.003	SV40	1.1/2" - Zasilanie 12 VDC	1	1
005.0144.001	SV50	2" - Zasilanie 230 VAC	1	1
005.0144.002	SV50	2" - Zasilanie 24 VAC/VDC	1	1
005.0144.003	SV50	2" - Zasilanie 12 VDC	1	1

PRO/PROH

Regulator ciśnienia do oleju napędowego, opałowego i innych. Maks. temperatura 250°C



nr fabr.	Typ	opis	ilość w opak.	ilość opak. zbiorcze
505.0260.990	PRO10	600 l/h 1-5 bar	1	1
505.0261.990	PRO20	2000 l/h 1-5 bar	1	1
505.0262.990	PRO25	6000 l/h 1-5 bar	1	1
505.0263.990	PRO32	10000 l/h 1-5 bar	1	1
505.0264.990	PROH10	1000 l/h 5-25 bar	1	1
505.0265.990	PROH20	2500 l/h 5-25 bar	1	1

CZĘŚCI DO ZAWORÓW ELEKTROMAGNETYCZNYCH**CZĘŚCI ZAMIENNE / AKCESORIA**

nr fabr.	Typ	opis	ilość w opak.	ilość opak. zbiorcze
014.0325.001	922	Cewka 230V 50-60Hz do GS1FF	1	1
014.0304.001	511.0216.990	Cewka 230V 50-60Hz do SV	1	1
014.0313.001	511.0218.990	Cewka 24V AC/DC do SV	1	1
014.0322.001	511.0217.990	Cewka 12VDC do SV	1	1
014.0277.001	2104	Łącznik do cewki 230V RAC do SV	1	1
014.0279.001	226	Łącznik do cewki 24V AC/DC RAC do SV	1	1
014.0275.001	2105	Łącznik do cewki 12VDC RAC do SV	1	1

WSKAŹNIKI POZIOMU OLEJU I INNE AKCESORIA
TLM - TELEVAR

Pneumatyczny wskaźnik poziomu oleju do zbiorników cylindrycznych o wysokości między 900 i 3000mm oraz 3000 i 5000mm. Standardowe skala w procentach do zbiorników cylindrycznych (do innych zbiorników trzeba zamawiać skalę oddzielnie). Odległość między zbiornikiem a przepływomierzem do 50 m. Przyłącze zbiornika do rur o średnicy zewnętrznej 6 mm. 3 uchwyty montażowe.

nr fabr.	Typ	opis	ilość w opak.	ilość opak. zbiorcze
0101103	TLM	Max tank height 3m	1	10
0101105	TLM	Tank height 3 to 5m	1	10


PE50

Przewód pomiarowy z elastycznego tworzywa sztucznego. Do połączenia wskaźnika poziomu TELEVAR z sondą paliwową serii G20. Rura gładka bez karbowania. Ø 4 x 6 mm, długość 50 m.

nr fabr.	Typ	opis	ilość w opak.	ilość opak. zbiorcze
0105150	PE50	50m roll	50	1


G20

Sonda paliwowa, do zamontowania wewnątrz zbiornika przeznaczona do współpracy z miernikiem TELEVAR. Przyłącze metalowe 1" ze złączem Ø 6 mm (średnica zewnętrzna). Element zanurzeniowy z perbunanu.

nr fabr.	Typ	przyłącza - długość	ilość w opak.	ilość opak. zbiorcze
0104120	G20	1" - 220cm	1	10
0104130	G20	1" - 320cm	1	5
0104150	G20	1" - 520cm	1	5


MECAV

Uniwersalny wskaźnik mechaniczny poziomu oleju w zbiorniku paliwa. Do montażu w pozycji pionowej - gwint 1 1/2", z zestawem uszczelniającym. Zakres pomiaru od 0 do 2000 mm. Wygodna regulacja za pomocą zewnętrznej śruby regulacyjnej.

nr fabr.	Typ	przyłącza	ilość w opak.	ilość opak. zbiorcze
0103100	MECAV	1.1/2"	1	20


MECAH

Uniwersalny wskaźnik mechaniczny poziomu oleju napędowego w zbiorniku paliwa. Do montażu w pozycji poziomej - gwint 1 1/2", z zestawem uszczelniającym. Zakres pomiaru od 0 do 2000 mm. Wygodna regulacja za pomocą zewnętrznej śruby regulacyjnej.

nr fabr.	Typ	przyłącza	ilość w opak.	ilość opak. zbiorcze
0103200	MECAH	1.1/2"	1	20



RDA

Podwójny mosiężny łącznik kątowy do montażu na zbiornikach paliwowych do podłączenia węża wlotu i wylotu (nawrotu) paliwa. W komplecie z łącznikami na rurę o średnicy zewnętrznej 6 x 8, 8 x 10, 10 x 12 mm. Mosiądz CW617N. Do zbiornika-gz 1", do rur-gw 3/8".

nr fabr.	Typ	przyłącza	ilość w opak.	ilość opak. zbiorcze
0120120	RDA	1" M x 3/8" F	1	20

**VRU**

Zawór zwrotny z mosiądzu do zbiorników paliwa. W komplecie z łącznikami na rurę 6 x 8, 8 x 10, 10 x 12 mm. Mosiądz CW617N. Podczas przepływu 50 l/godz. spadek ciśnienia 11 mbar. Podczas przepływu 100 l/godz. spadek ciśnienia 18 mbar.

nr fabr.	Typ	przyłącza	ilość w opak.	ilość opak. zbiorcze
0120140	VRU	3/8" F	1	50

**VFU**

Kosz ssawny z mosiądzu do zbiorników paliwa. W komplecie z łącznikami na rurę o średnicy zewnętrznej 6 x 8, 8 x 10, 10 x 12 mm. Z końcówką z tworzywa sztucznego.

nr fabr.	Typ	przyłącza	ilość w opak.	ilość opak. zbiorcze
0120160	VFU	3/8" F	1	50

**ARMATURA POBORU OLEJU****MB - MULTIBLOC**

Armatura poboru oleju do połączenia zbiornika paliwa z palnikiem 5 funkcji: zasilanie na palnik, powrót, zawór zwrotny, dźwignia szybkiego odcięcia, przyłącze wskaźnika poziomu TELEVAR. Mosiądz CW617N. Przyłącze zbiornika 1"M. Przyłącza zasilanie i powrót 3/8" GW.

nr fabr.	Typ	przyłącza - długość	ilość w opak.	ilość opak. zbiorcze
0108100	MB	1" M x 3/8" F - 220cm	1	25
0108500	MB	1" M x 3/8" F - 320cm	1	10

**MKF200**

Armatura poboru oleju do połączenia zbiornika paliwa z palnikiem jak MB ale z przyłączami 3/8" i metalowymi tulejami Ø 8x10 mm. Rura powrotna z palnika jest poprowadzona aż do dna zbiornika.

nr fabr.	Typ	przyłącza - długość	ilość w opak.	ilość opak. zbiorcze
0115110	MKF200	1" - 200 cm	1	10



TECAL

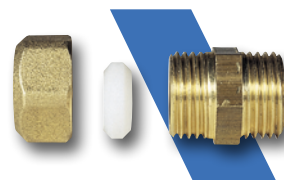
Rurka paliwowa PCV do montażu między zbiornikiem paliwa (olej opałowy) i palnikiem: aluminium w osłonie z polichlorku winylu, chroniącym przed oddziaływaniem czynników chemicznych i pogodowych. Testy szczelności przy 30 bar (przed położeniem powłoki PVC). Okładzina PVC (0,75 mm grubości).



nr fabr.	Typ	przyłącza - długość	ilość w opak.	ilość opak. zbiorcze
0701210	TECAL	wewnętrz Ø 8 - zewnętrz Ø 10 - 50m	50 m	
0701212	TECAL	wewnętrz Ø 10 - zewnętrz Ø 12 - 50m	50 m	

ZŁĄCZKI
DM

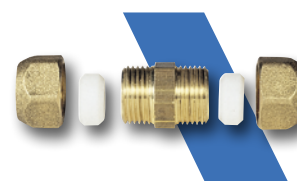
Nypel 3/8" i 1/2" do przewodów paliwowych 10 i 12 mm. Mosiądz CW617N. W zestawie z nakrętką i wkładką z teflonu. Mosiądz CW617N. PN10, Maks. Temp 110°C.



nr fabr.	Typ	przyłącza	ilość w opak.	ilość opak. zbiorcze
0702210	DM	3/8" x 10	10	10
0702212	DM	3/8" x 12	10	10
0702310	DM	1/2" x 10	10	10
0702312	DM	1/2" x 12	10	10

DI

Nypel dwustronny do przewodów paliwowych 10 i 12 mm. Mosiądz CW617N. W zestawie z dwoma nakrętkami i dwoma wkładkami z teflonu.



nr fabr.	Typ	przyłącza	ilość w opak.	ilość opak. zbiorcze
0703010	DI	10 x 10	10	10
0703012	DI	12 x 12	10	10

DF

Złączka do przewodów paliwowych 10 i 12 mm. W zestawie z nakrętką i wkładką z teflonu. Mosiądz CW617N.



nr fabr.	Typ	przyłącza	ilość w opak.	ilość opak. zbiorcze
0704210	DF	3/8" x 10	10	10
0704212	DF	3/8" x 12	10	10
0704310	DF	1/2" x 10	10	10
0704312	DF	1/2" x 12	10	10

ARMATURA ZABEZPIEZAJĄCA DO INSTALACJI OLEJU NAPĘDOWEGO

SIC10 - SICUREX

Membranowy zawór antywyciekowy, odcina automatycznie dopływ oleju do palnika. Korpus jednoczęściowy, z odlewane ciśnieniowo aluminium. Gw 3/8" ze złączkami do rur Ø 6x8, 8x10 i 10x12mm. Podciśnienie otwarcia 50 mbar.

nr fabr.	Typ	przyłącza	ilość w opak.	ilość opak. zbiorcze
0150110	SIC10	3/8"	1	20



SW90N

Sygnalizator maksymalnego napełnienia do zbiorników oleju napędowego. 2". Korpus z odlewane ciśnieniowo aluminium. Wyłącznik z tworzywa sztucznego. Przyłącze u dołu 2" GZ, u góry 2" GW.

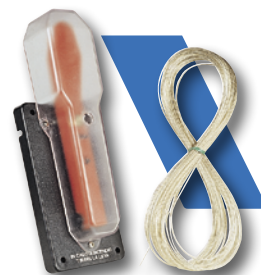
nr fabr.	Typ	przyłącza	ilość w opak.	ilość opak. zbiorcze
0152150	SW90N	2" MF	1	1



LACPT

Dźwignia przeciwpożarowa do obsługi szybkodziałającymi zaworami serii RIS, JH. Ręczne przerwanie dopływu np. oleju do instalacji grzewczej. Do montażu zwyczajowo na zewnątrz (poza kotłownią). W zestawie 10 m kabel ze stali w osłonie PCV, plomba, mocowanie ścienna, 3 zaciski oraz przezroczysta przykrywa.

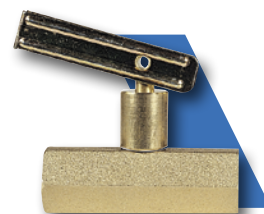
nr fabr.	Typ	ilość w opak.	ilość opak. zbiorcze
0153130	LACPT	1	1



RIS

Zawór odcinający z uniwersalnymi przyłączami do przewodów paliwowych 8 i 10 mm do awaryjnego odcięcia przepływu paliwa w przypadku wystąpienia pożaru. Może być zdalnie odłączany za pomocą dźwigni LACPT. Mosiądz. W zestawie złączek do rury Ø 6x8, 8x10 i 10x12mm.

nr fabr.	Typ	przyłącza	ilość w opak.	ilość opak. zbiorcze
0120100	RIS	3/8" F	1	1



CL50

Elastyczny stalowy kabel w osłonie PCV, do obsługi urządzeń odcinających za pomocą dźwigni przeciwpożarowej. Sprzedawane w rolkach 50m z 10 zaciskami kablowymi.

nr fabr.	Typ	opis	ilość w opak.	ilość opak. zbiorcze
0154050	CL50	cable Ø 1.87mm	1 (50 me- tres)	



TCS

Korek wlewu paliwa, z otworami na kłódkę i łańcuch. Przyłącze 2" GW od strony zbiornika x 2 1/2"

nr fabr.	Typ	przyłącza	ilość w opak.	ilość opak. zbiorcze
0155100	TCS	2" F x 2.1/2" M	1	90



CTS

Kołpak odpowietrzający, bez gwintu, ze stałymi elementami do dopasowanie do rur zaciskanych, z boku śruby mocujące, Korpus z tworzywa, metalowa siatka.



nr fabr.	Typ	przyłącza	ilość w opak.	ilość opak. zbiorcze
0160125	CTS	1" - 1.1/4"	10	10
0160140	CTS	1.1/2" - 2"	10	10

SYSTEM DETEKCJI WYCIEKÓW

LAG 14 ER

System detekcji wycieków dla zbiorników o podwójnym płaszczu, akustyczna i wizualna (LED) sygnalizacja alarmowa. Zasilanie 230 V, 50 Hz. Do zbiorników podziemnych do ok 60 000 l i do zbiorników naziemnych o pojemności do około 20 000 l. Do czujników LAGMS. Maksymalna długość sondy 50m.

Zgodny z dyrektywami LVD 2014/35/UE - EMC 2014/30/UE - ATEX 2014/34/UE. ATEX klasyfikacja: G EEx ia IIC / EEx ia IIB.



nr fabr.	Typ	opis	ilość w opak.	ilość opak. zbiorcze
0190150	LAG 14 ER	jednostka centralna	1	1
0191006	BA14	dodatkowy czujnik	1	1

LAGMS

Zestaw czujników do detektora LAG 14 ER. Przyłącze 1" do zbiornika, z rurkami EPDM.



nr fabr.	Typ	przyłącza	ilość w opak.	ilość opak. zbiorcze
0196150	LAGMS	-	1	1

WSKAZÓWKA TECHNICZNA-DETEKTOR WYCIEKU OLEJU

System detekcji wycieków dla zbiorników o podwójnym płaszczu LAG 14 ER kontroluje komorę pośrednią (komorę kontrolną) zbiornika, wypełnioną płynem detektorowym i wykrywa wszelkie nieszczelności / wycieki do wewnątrz / na zewnątrz zbiornika właściwego. Urządzenie składa się z elektronicznej jednostki sterującej z sygnalizatorem wizualnym i akustycznym oraz czujnika z przetwornikiem (sondą) połączony rurą z komorą kontrolną zbiornika. Musi być używany wyłącznie z tym samym rodzajem płynu, który jest w komorze kontrolnej.

Przykłady odpowiednich mediów z certyfikatem BAM:

Glyco Shell 1	(Deutsche Shell AG - Hamburg - D)
Antifrogen N	(Hoechst AG - Gendorf - D)
Glymin NF	(BASF Ludwigshafen - D)
Ilexan	(Hüls AG - Marl - D)

i inne równoważne płyny o minimalnej przewodności elektrycznej 0,05 µS/cm.

DYSZE PALNIKOWE**DYSZE**

Dysze palnika. Olej napędowy i opałowy.

Zgodne z EN 293.

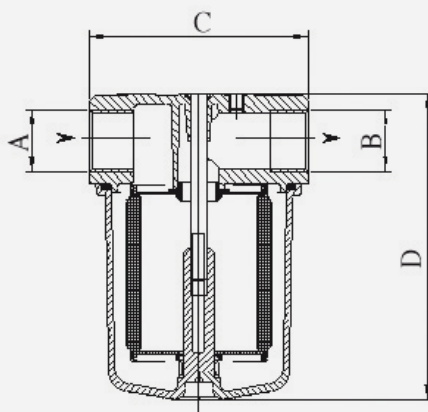
Typ	dysza	Przepływ	ilość w opak.	ilość opak. zbiorcze
R	45° - 60° - 80°	Przepływ 0.40 gph do 0.65 gph	12	1
R	45° - 60° - 80°	Przepływ 0.70 gph to 3.50 gph	12	1
NS	45° - 60° - 80°	Przepływ 0.50 gph do 0.65 gph	12	1
NS	45° - 60° - 80°	Przepływ 0.70 gph do 2.00 gph	12	1
AR	45° - 60° - 80°	Przepływ 0.50 gph do 0.65 gph	12	1
AR	45° - 60° - 80°	Przepływ 0.70 gph do 3.50 gph	12	1
PLP	45° - 60° - 80°	Przepływ 2.25 gph do 50.00 gph	12	1
PL	45° - 60° - 80°	Przepływ 2.25 gph do 50.00 gph	12	1



Więcej informacji uzyskać można na zapytanie.

WYMIARY

70450A - 70450P



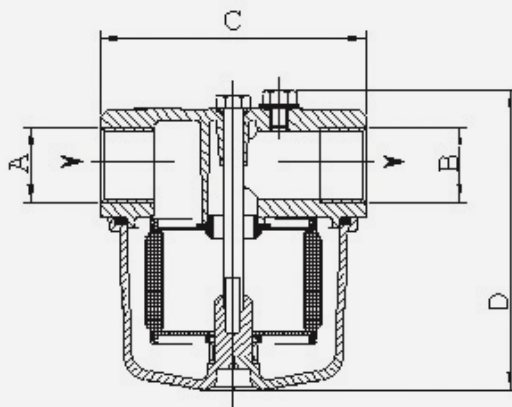
WSKAZÓWKA:
wymiar "D" podany jest dla dwóch wariantów z korpusem-szkłanką z aluminium AL i przezroczystym korpusem - szkłanką z tworzywa sztucznego (PI.)

Typ	Wymiary						Filtracja	filtracja cm ²		
	A	B	C	D	D	E		µm **	P	G
70451 *	Rp 3/8"	Rp 3/8"	61	75	Al.	75	15 *** 60 - 100	190	50	28
70452 *	Rp 1/4"	Rp 1/4"	61	75	PI.	75				

* Te modele dostępne z przezroczystą szkłanką
** Standardowa dokładność filtracji (inne dostępne pod zamówienie)
P - ***: Filtr z tekstury

G: Filtr karbowany ze stali nierdzewnej
L: sFiltr gładki ze stali nierdzewnej

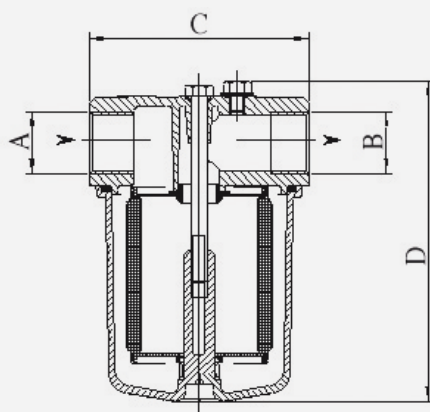
70300A - 70300P



WSKAZÓWKA:
wymiar "D" podany jest dla dwóch wariantów z korpusem-szkłanką z aluminium AL i przezroczystym korpusem - szkłanką z tworzywa sztucznego (PI.)

Typ	Wymiary						Filtracja	filtracja cm ²		
	A	B	C	D	D	E		µm **	P	G
70301 *	Rp 3/8"	Rp 3/8"	81	85	Al.	89	15 *** 60 - 100	360	85	-
70302 *	Rp 1/2"	Rp 1/2"	81	85	PI.	89				
70303 *	Rp 1/4"	Rp 1/4"	81	85	PI.	89				

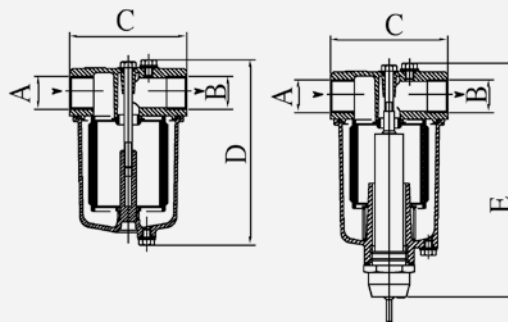
* Te modele dostępne z przezroczystą szkłanką
** Standardowa dokładność filtracji (inne dostępne pod zamówienie)
P - ***: Filtr z tekstury
G: Filtr karbowany ze stali nierdzewnej

WYMIARY
70310A - 70310P


WSKAZÓWKA:
wymiar "D" podany jest dla dwóch wariantów z korpusem-szklanką z aluminium AL i przezroczystym korpusem - szklanką z tworzywa sztucznego (PI.)

Typ	Wymiary						Filtracja	filtracja cm ²		
	A	B	C	D Al.	D Pl.	E		µm **	P	G
70311 *	Rp 3/8"	Rp 3/8"	81	117	140	-	15 *** 60 - 100 - 300	750	185	-
70312 *	Rp 1/2"	Rp 1/2"	81	117	140	-				
70313 *	Rp 1/4"	Rp 1/4"	81	117	140	-				

* Te modele dostępne z przezroczystą szklanką
** Standardowa dokładność filtracji (inne dostępne pod zamówienie)
P - ***: Filtr z tektury
G: Filtr karbowany ze stali nierdzewnej

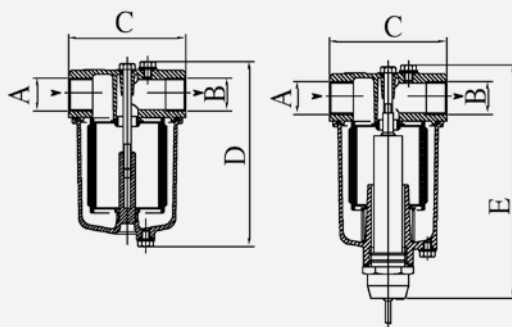
70100 - 70150


Typ	Wymiary						Filtracja	filtracja cm ²		
	A	B	C	D Al.	D Pl.	E		µm **	P	G
70101	Rp 1"	Rp 1"	120	175	N/A	-	60 100 - 300	-	330	-
70104	Rp 3/4"	Rp 3/4"	120	175	N/A	-				
70107	Rp 1/2"	Rp 1/2"	120	175	N/A	-				
70151 NL/GL	Rp 1"	Rp 1"	120	-	N/A	235				
70154 NL/GL	Rp 3/4"	Rp 3/4"	120	-	N/A	235				
70157 NL/GL	Rp 1/2"	Rp 1/2"	120	-	N/A	235				
70151 M	Rp 1"	Rp 1"	120	-	N/A	205				
70154 M	Rp 3/4"	Rp 3/4"	120	-	N/A	205				
70157 M	Rp 1/2"	Rp 1/2"	120	-	N/A	205				

** Standardowa dokładność filtracji (inne dostępne pod zamówienie)
P - ***: Filtr z tektury
G: Filtr karbowany ze stali nierdzewnej

WYMIARY

70500

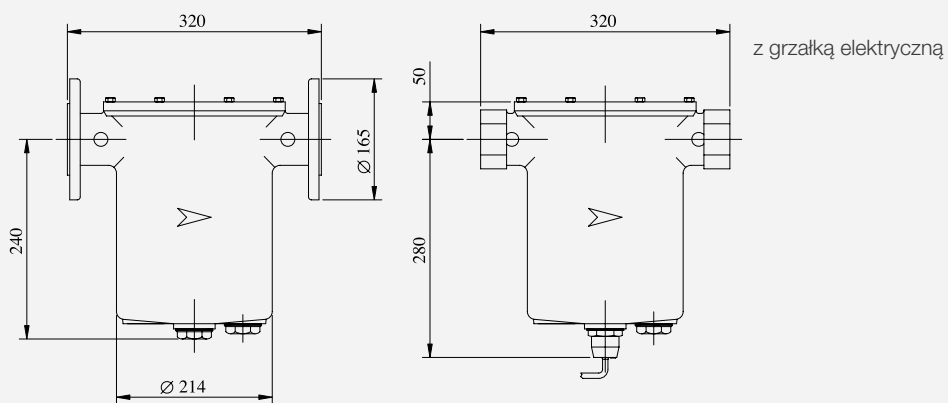


Typ Wymiary filtracja filtracja
 A - B: UNI-ISO 7/1 gwinty C - D - E: wymiary w mm μm^{**} cm^2

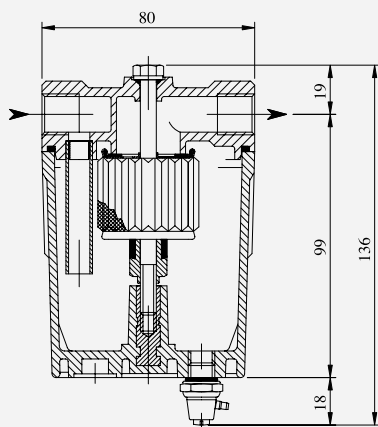
Typ	A	B	C	D Al.	D Pl.	E	μm^{**}	P	G	L
70501	Rp 1"	Rp 1"	190	255	N/A	-	60 100 - 300	-	820	-
70502	Rp 1.1/4"	Rp 1.1/4"	190	255	N/A	-				
70503	Rp 1.1/2"	Rp 1.1/2"	190	255	N/A	-				
70504	Rp 2"	Rp 2"	182	275	N/A	-				
70501 NL/GL/M/NLM/GLM	Rp 1"	Rp 1"	190	-	N/A	300				
70502 NL/GL/M/NLM/GLM	Rp 1.1/4"	Rp 1.1/4"	190	-	N/A	300				
70503 NL/GL/M/NLM/GLM	Rp 1.1/2"	Rp 1.1/2"	190	-	N/A	300				
70504 NL/GL/M/NLM/GLM	Rp 2"	Rp 2"	182	-	N/A	220				

** Standardowa dokładność filtracji (inne dostępne pod zamówienie)
 G: Filtr karbowany ze stali nierdzewnej .

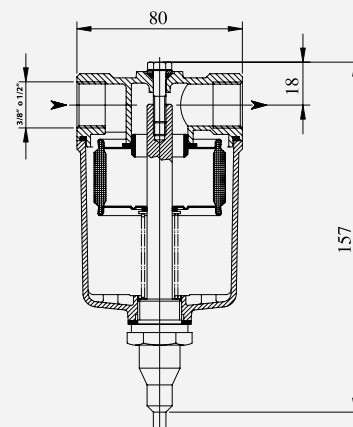
70700F



70370

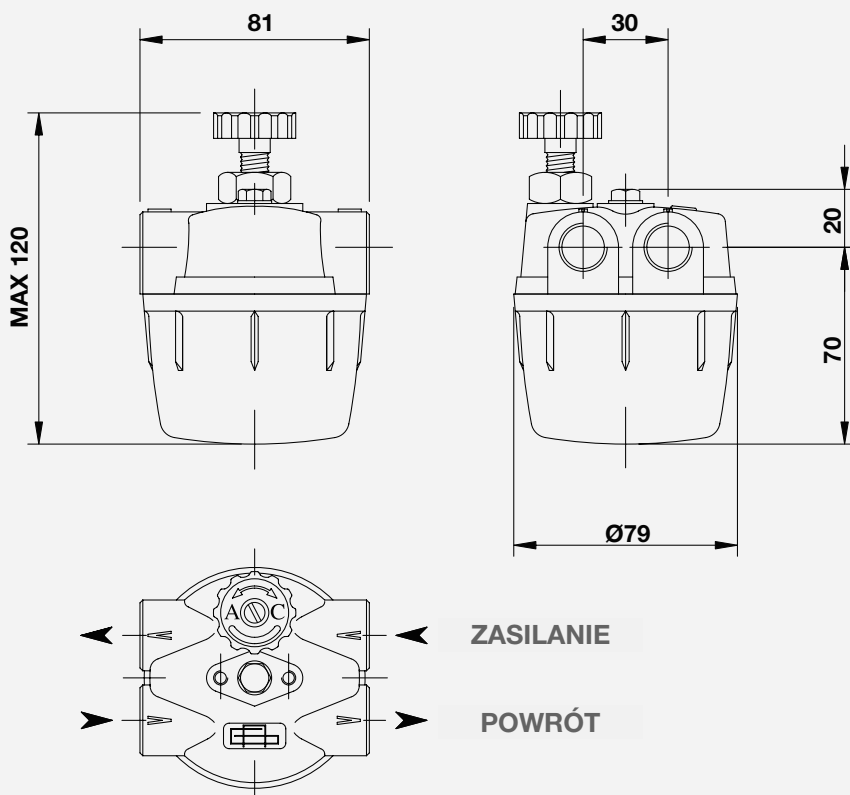


70370RE

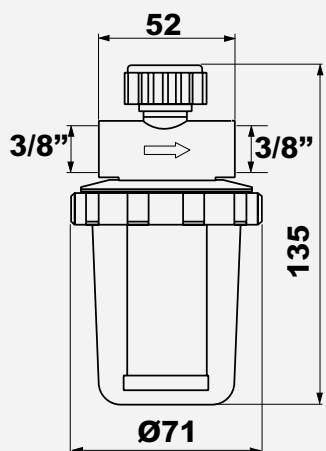


WYMIARY

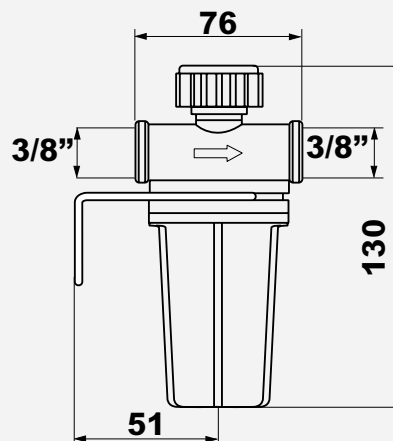
70350



RG2

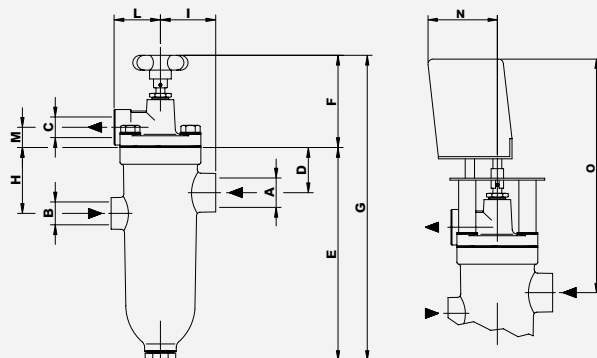


RV2/RV1/RZ



WYMIARY

21000 - 31000

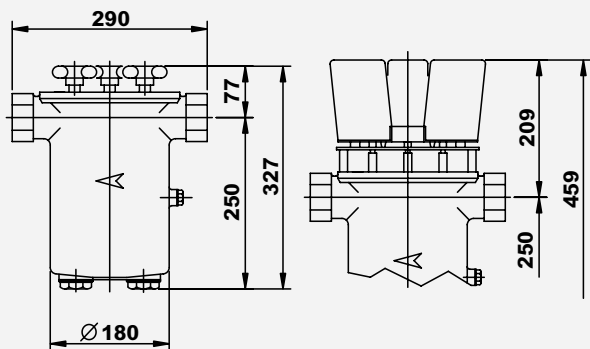


PRZYŁĄCZA
 A - wejście
 B - nawrót
 C - wyjście

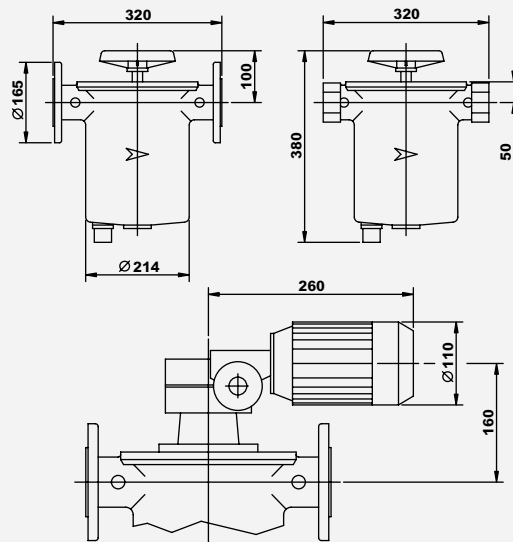
Z silnikiem elektrycznym

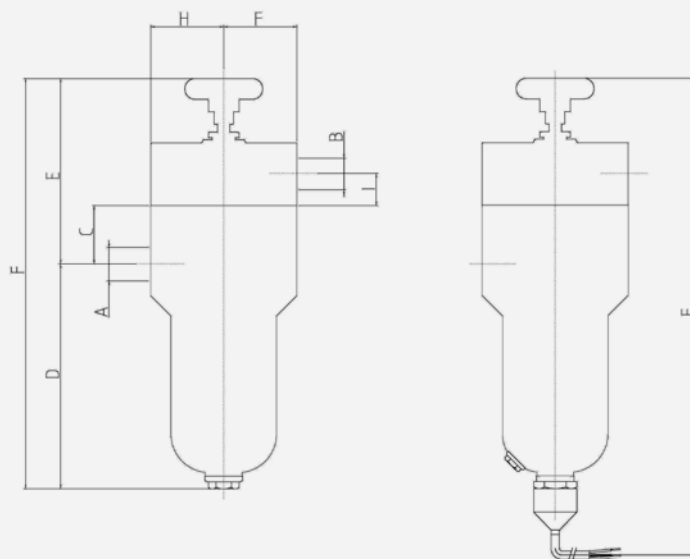
Typ	A	B	C	D	E	F	G	H	I	L	M	N	O
21003	Rp 1"	Rp 1/2"	Rp 1"										
21005	Rp 1/2"	-	Rp 1/2"	28	185	92	277	46	55	60	24	85	255
21008	Rp 1"	-	Rp 1"										
31003	Rp 1"	Rp 1/2"	Rp 1"	28	273	92	365	46	55	60	24	85	255
31008	Rp 1"	-	Rp 1"										

41000

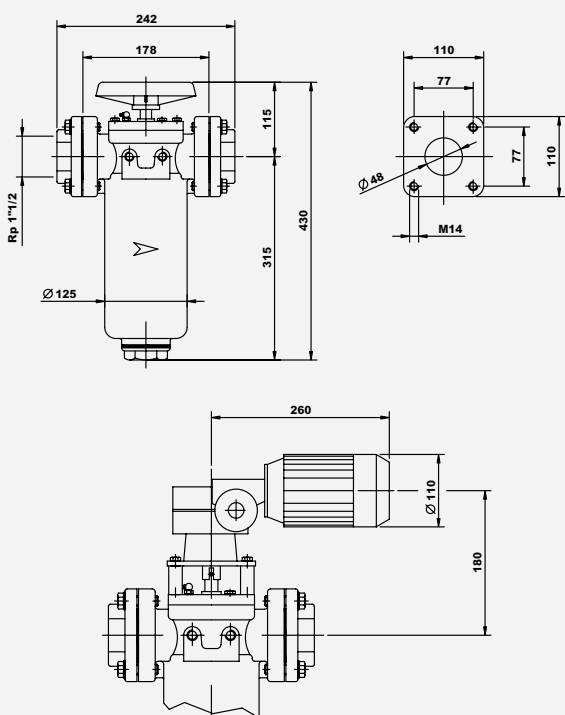
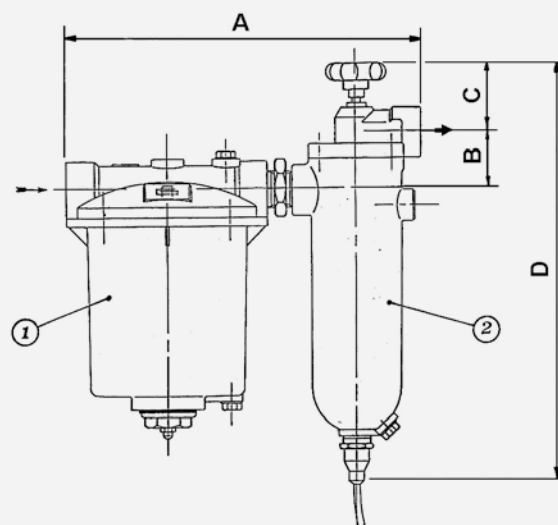


51000



WYMIARY
21000FE - 31000FE


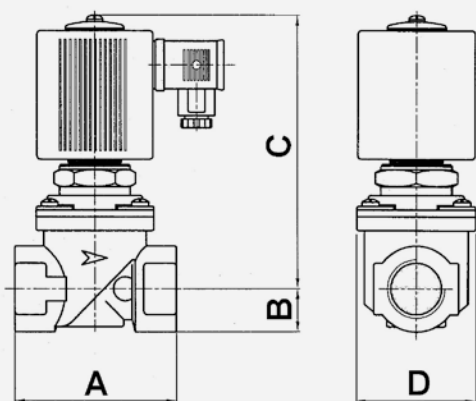
Typ	A	B	C	D	E	F	G	H	I
21005FE	Rp 1/2"	Rp 1/2"	35	206	87	293	53	65	17
21008FE	Rp 1"	Rp 1"	35	206	87	293	53	74	17
31008FE	Rp 1"	Rp 1"	42	290	92	381	53	74	23
21005FERE	Rp 1/2"	Rp 1/2"	35	266	87	353	53	74	17
21008FERE	Rp 1"	Rp 1"	35	266	87	353	53	74	17
31008FERE	Rp 1"	Rp 1"	42	350	92	441	53	74	23

45000

FOEX


Typ	A	B	C	D
FOEX25	340	52	68	395
FOEX40	506	-	-	353
FOEX50F	642	-	-	378

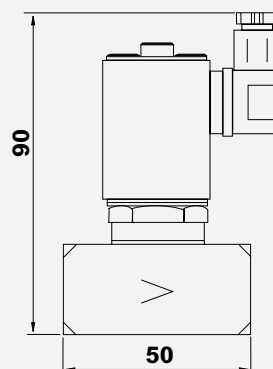
WYMIARY

SVG

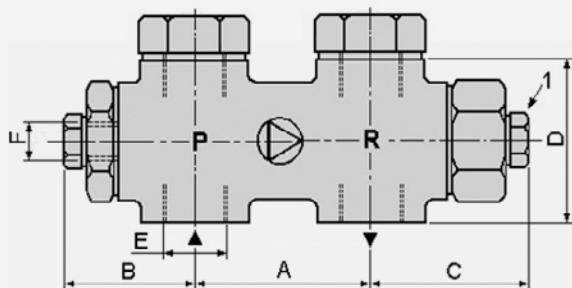


Typ	Rp 3/4"	Rp 1"	Rp 1.1/4"	Rp 1.1/2"	Rp 2"
Mod.	SV20	SV25	SV32	SV40	SV50
A	96	96	154	154	173
B	25	25	31	31	39
C	160	160	188	188	191
D	70	70	105	105	127

M10 M15



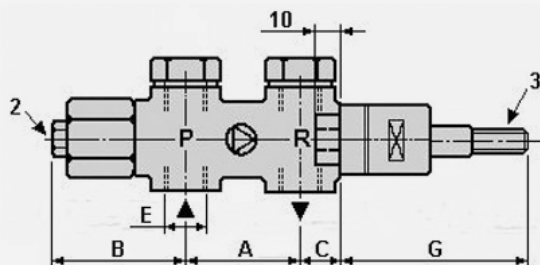
PRO - PROH



F: pressure gauge connection

Mod. PRO

Aby wyregulować ciśnienie, przekręć śrubę oznaczoną 1. Obróć zgodnie z ruchem wskazówek zegara, aby zwiększyć ciśnienie i przeciwnie do ruchu wskazówek zegara, aby je zmniejszyć.



Mod. PROH

Aby wyregulować minimum przekręć śrubę oznaczoną 2. Skok 8-9mm (3).

Typ	Maksymalny przepływ	A	B	C	D	E	F	G
PRO10	600	55	46	55	52	G 3/8"	G 1/4"	-
PRO20	2000	63	50	60	73	G 3/4"	G 1/4"	-
PRO25	6000	80	48	58	86	G 1"	G 1/4"	-
PRO32	10000	80	48	58	86	G 1 1/4"	G 1/4"	-
PROH10	1000	55	71	16	52	G 3/8"	-	85
PROH20	2500	69	74	43	73	G 3/4"	-	85

WYMIARY

