

The logo for WWATTS, featuring a stylized 'W' composed of three vertical bars of varying heights, followed by the word 'WATTS' in a bold, sans-serif font with a registered trademark symbol.

WWATTS®

Listino 2025

Componenti e sistemi
per impianti idrotermosanitari
dal 1874



CHI È WATTS

Watts Water Technologies, Inc. è una **multinazionale americana** quotata alla Borsa di New York (NYSE) con oltre 5.000 dipendenti in 5 continenti diversi.

Dal 1874 Watts contribuisce alla ricerca tecnologica del **settore idrotermosanitario** con un orientamento continuo all'innovazione e all'alta qualità dei propri prodotti e soluzioni. Ogni giorno da 150 anni Watts si impegna a **migliorare il comfort, la sicurezza e la qualità della vita delle persone in tutto il mondo.**

Know-how tecnico, **esperienza** nelle tecnologie legate all'acqua e valori quali **affidabilità, etica** e attenzione alla **salute, alla sicurezza** e all'**ambiente** hanno sempre guidato l'azienda. Oggi Watts è partner di importanti aziende e dei migliori distributori di prodotti idrotermosanitari.



**EFFICIENZA
ENERGETICA**



**SICUREZZA E
REGOLAZIONE**



**CONSERVAZIONE
DELL'ACQUA**

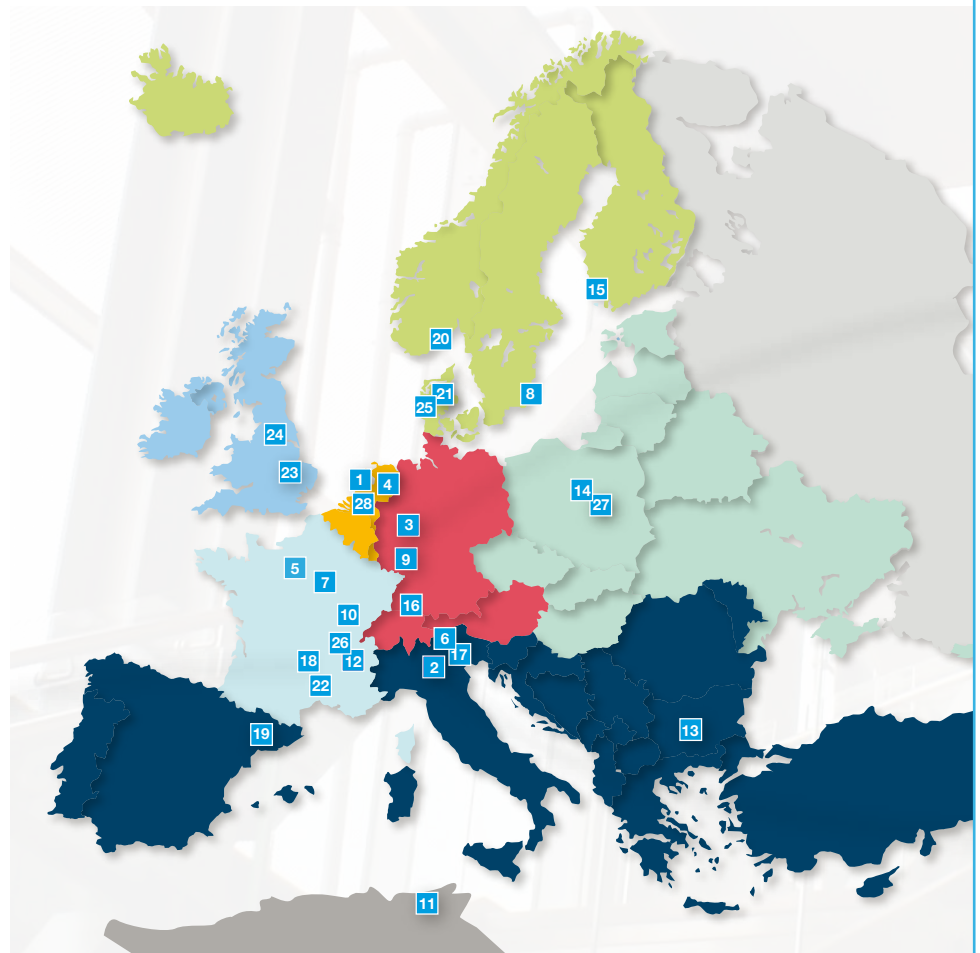
LE NOSTRE SEDI NEL MONDO



Watts in Europa

7 Regioni di distribuzione

1	Amsterdam	Netherlands
2	Biassono	Italy
3	Dattenberg	Germany
4	Eerbeek	Netherlands
5	Evry	France
6	Gardolo	Italy
7	Hautvillers	France
8	Kalmar	Sweden
9	Landau	Germany
10	Chambery	France
11	Monastir	Tunisia
12	Moirans	France
13	Plovdiv	Bulgaria
14	Piaseczno	Poland
15	Raisio	Finland
16	Reichenau	Germany
17	Rovereto	Italy
18	Rosieres	France
19	Rubí	Spain
20	Siljan	Norway
21	Skanderborg	Denmark
22	Sorgues	France
23	St. Neots	UK
24	Tadcaster	UK
25	Vilbjerg	Denmark
26	Virey le Grand	France
27	Warsaw	Poland
28	Wingene	Belgium



LA NOSTRA STORIA

Watts Italia



Joseph Watts fonda l'azienda a Lawrence in Massachusetts.

1874

Watts acquista **Intermes S.p.a.**, un'azienda italiana produttrice di valvole per impianti idraulici e di riscaldamento

1992

1999



La storica **CAZZANIGA S.p.a.** di Biassono (MB), fiore all'occhiello dell'industria italiana nel settore idrotermosanitario, entra a far parte della famiglia Watts.

FIMET

La gamma di prodotti Watts si arricchisce con l'offerta dei manometri e termometri **FIMET**.



2001

2002

giuliani anello

Watts Italia entra nel mondo del gas: **GIULIANI ANELLO S.r.l.** porta in Watts la produzione di componenti per impianti a gas, gasolio e olio combustibile.

Watts apre la nuova sede produttiva di **Trento** trovando un punto di incontro tra due aziende del nord Italia.



2007

2009

SIOP

Gli stabilimenti produttivi sono accreditati **classe A** da Oliver Wight.

La nuova sede di Trento si amplia per accogliere la produzione delle tubazioni flessibili preisolate **MICROFLEX®**.



2014

2016



L'innovazione chiede più spazio: si inaugura l'**INNOVATION CENTER** di Rovereto (TN).

Socla

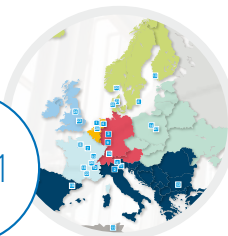
A WATTS Brand

Socla, azienda francese leader nella produzione di componenti per le reti idriche, si unisce a Watts nel mercato italiano.



2014

2021



La sede di Biassono (MB) diventa **polo di distribuzione CEE** in Europa.



2024

↓ L'INNOVAZIONE CONTINUA!

I NOSTRI SERVIZI

Watts mette a disposizione dei propri clienti risorse online e assistenza tecnica offline. I nostri esperti hanno realizzato strumenti e software specifici per rendere più efficienti i processi e offrire un aggiornamento continuo, oltre a programmi formativi di alta qualità.



Configuratori e simulatori

Per alcune serie, seleziona il modello di prodotto più adatto e simula il suo funzionamento nel tuo impianto.

watts.eu/it



Oggetti BIM / CAD

Scarica gratis e quando vuoi i file BIM, DWG, DXF, STP dei nostri prodotti per inserirli nei tuoi progetti.

watts.eu/it



Software per progettisti

Scopri STIMA10: il software per il calcolo energetico degli edifici che semplifica e velocizza la progettazione.

idronicaline.net



Formazione professionale

Resta aggiornato con i nostri corsi professionali, sempre accessibili online.

LEARN & EARN

Scopri la nostra **piattaforma online** di formazione gratuita!

1. Registrati subito al sito training.watts.com
2. **Segui corsi da 5-10 minuti quando e dove vuoi**, da PC, tablet o smartphone
3. Ottieni gadget esclusivi



COMPONENTI PER CENTRALE TERMICA

1

DOMOTICA E PRODOTTI PER IL COMFORT

2

VALVOLE DI INTERCETTAZIONE E DI RITEGNO

3

MANOMETRI E TERMOMETRI

4

SISTEMI DI TUBAZIONI FLESSIBILI MICROFLEX®

5

BILANCIAMENTO DELLE RETI

6

CONTABILIZZAZIONE DEL CALORE

7

SISTEMI DI DISTRIBUZIONE

8

VALVOLE E ACCESSORI PER RADIATORE

9

COMPONENTI PER IMPIANTI A GAS,
GASOLIO E OLIO COMBUSTIBILE

10

REGOLAZIONE E PROTEZIONE DELLE RETI IDRICHE

11

COMPONENTI PER IMPIANTI AD ENERGIE RINNOVABILI

12

RACCORDI

13



INDICE

1	COMPONENTI PER CENTRALE TERMICA	11
1.1	Dispositivi di sicurezza, protezione e controllo	12
	Valvole di sicurezza	16
	Valvole di intercettazione combustibile e scarico termico	21
	Valvole di riempimento	24
	Valvole di sovrappressione e ritegno	25
	Flussostati e pressostati	26
	Termostati di controllo, sicurezza e accessori per centrale	27
	Tronchetto INAIL	28
	Vasi d'espansione	28
	Defangatore	29
	Dimensioni di ingombro	31
1.2	Gruppi di distribuzione modulare	38
	Gruppi di rilancio	38
	Separatori idraulici e collettori di distribuzione	40
	Gruppi di regolazione climatica	42
	Valvole miscelatrici e attuatori	43
	Gruppi di miscelazione e ricircolo di acqua calda sanitaria	45
	Accessori per centrale termica	45
	Dimensioni di ingombro	46
2	DOMOTICA E PRODOTTI PER IL COMFORT	51
	Vision®: regolazione e controllo del comfort	52
	Sistema Vision® Wireless	53
	Sistema Vision® Wired	61
	Termostati e cronotermostati a batterie da cablaggio	67
	Cronotermostati Milux	68
	Termostati per fan coil	70
	Regolatori climatici	71
	Termostati di regolazione e sicurezza	73
	Dimensioni di ingombro	75
3	VALVOLE DI INTERCETTAZIONE E DI RITEGNO	81
3.1	Sistemi di intercettazione	82
	Valvole a saracinesca	82
	Valvole a sfera	83
	Valvole a sfera in tre pezzi	84
	Valvole a sfera in due pezzi	85
	Valvole a sfera monoblocco	85
	Valvola a farfalla Sylax	87
	Valvola a farfalla Sylax in acciaio inox 316	100
	Valvola a farfalla Sylax con riduttore manuale	105
	Valvola a farfalla Sylax CNPP	109
	Valvola a farfalla per gas	110

	Valvola a farfalla Xylia2	111
	Tilis, Lycene, Emaris	115
	Valvole a farfalla motorizzate	115
	Dimensioni di ingombro	116
3.2	Dispositivi di ritegno	123
	Valvole di ritegno ottone/plastica	124
	Valvole di ritegno ghisa	126
	Valvole di ritegno ghisa a due battenti tra flange	128
	Valvole di ritegno ghisa a un battente tra flange	130
	Valvole di ritegno ghisa a un battente a flange ispezionabili	132
	Valvole di ritegno wafer	132
	Valvole di ritegno a membrana	134
	Valvole di ritegno a palla	135
	Valvole di fondo ottone/plastica	137
	Valvole di fondo ghisa	138
	Valvole di fondo a membrana	139
	Filtri a Y	141
	Dimensioni di ingombro	142
4	MANOMETRI E TERMOMETRI	149
4.1	Manometri	150
	Manometri per centrale termica	150
	Manometri a membrana per gas	152
	Manometri per applicazioni industriali a secco	153
	Manometri per applicazioni industriali a bagno di glicerina	158
	Accessori per manometri	160
4.2	Termometri	162
	Termometri bimetallici per impianti	162
	Termometri e accessori per canna fumaria	170
	Termometri in vetro	171
4.3	Termomanometri	172
5	TUBAZIONI FLESSIBILI PREISOLATE	173
	Microflex®	174
	Raccordi per tubazioni riscaldamento e condizionamento 6 bar e tubazioni COOL 16 bar	191
	Raccordi per tubazioni sanitarie - 10 bar	193
	Raccordi plastica per tubazione cool	194
	Accessori	195
6	BILANCIAMENTO DELLE RETI	203
	Valvole di bilanciamento statiche a lettura diretta	204
	Valvole di bilanciamento statiche	206
	Valvole di bilanciamento dinamiche	210
	Strumenti di misura	211
	Accessori per il bilanciamento	211
	Dimensioni di ingombro	212
7	CONTABILIZZAZIONE DEL CALORE	217
	Domocompact: moduli di termoregolazione e misura dell'energia termica	218
	Moduli termici periferici	232
	Misurazione dell'energia termica	238
	Misurazione di portata	243
	Concentratori dati M-BUS	246
	Strumentazione	247
	Dimensioni di ingombro	249
8	SISTEMI DI DISTRIBUZIONE	255
8.1	Impianti a pannelli radianti	256
	Moduli di regolazione	256

Valvola miscelatrice per impianti radianti	260
Dimensioni di ingombro	261
8.2 Impianti Modul	262
Valvole di zona	262
Valvole fan coil	265
Attuatori	267
Collettori Modul singoli	269
Collettori Modul complanari	271
Accessori	273
Cassette d'ispezione	274
Scaricatori d'aria a galleggiante	277
Dimensioni di ingombro	280
9 VALVOLE E ACCESSORI PER RADIATORI	287
Valvole termostattizzabili e detentori Serie TRV, a squadra, attacco rame/plastica	288
Valvole termostattizzabili e detentori Serie TRV, diritte, attacco rame/plastica	290
Valvole termostattizzabili e detentori Serie TRV, a squadra, attacco ferro - EN215	291
Valvole termostattizzabili e detentori Serie TRV, diritte, attacco ferro - EN 215	291
Valvole termostattizzabili e detentori, a squadra, attacco rame/plastica	292
Valvole termostattizzabili e detentori, diritte, attacco rame/plastica	293
Valvole termostattizzabili e detentori, a squadra, attacco ferro - EN215	294
Valvole termostattizzabili e detentori, diritte, attacco ferro - EN 215	295
Valvole termostattizzabili corpo reverso	296
Valvole termostattizzabili a 4 vie per impianti bitubo e monotubo	297
Valvole manuali monotubo	297
Attuatori termostatici	298
Kit valvole termostattizzabili	300
Valvole e detentori manuali	301
Accessori	303
Ricambi per valvole	304
Dispositivi di sfogo aria	305
Dimensioni di ingombro	306
10 COMPONENTI PER IMPIANTI A GAS, GASOLIO E OLIO COMBUSTIBILE	311
10.1 Dispositivi intercettazione combustibili	312
Valvole intercettazione combustibile e a strappo	312
Dimensioni di ingombro	313
10.2 Dispositivi per gas	314
Filtri per gas e aria	315
Giunti antivibranti e dielettrici	317
Regolatori di pressione	318
Regolatori di pressione 4 bar	327
Valvole di blocco e sfioro	330
Valvole di rapporto gas aria	332
Elettrovalvole automatiche ON-OFF	332
Elettrovalvole a riarmo manuale	337
Dispositivi di rilevazione fughe gas	348
Giunti flessibili ed estensibili	351
Dispositivo di protezione	352
Dimensioni di ingombro	353
10.3 Dispositivi per gasolio e olio combustibile	365
Filtri di linea	366
Filtri magnetici	371
Filtri con resistenza elettrica	373
Filtri magnetici con resistenza elettrica	376
Filtri speciali	377

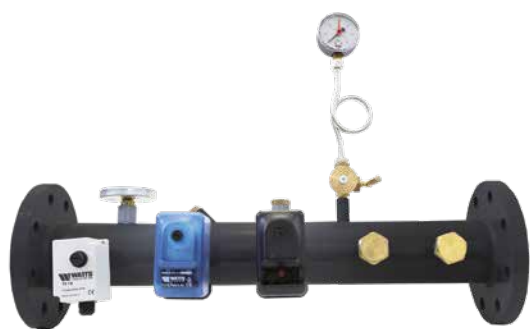
Ricambi per filtri di linea	380
Filtri autopulenti	385
Filtri autopulenti alta pressione	387
Filtri autopulenti riscaldati	388
Filtri olio esausto	390
Ricambi per filtri autopulenti	391
Componenti per impianti	393
Ricambi per elettrovalvole gasolio	394
Indicatori di livello, sonde, accessori	395
Gruppi pescanti	396
Raccordi	397
Sicurezza sul gasolio	398
Sistemi di segnalazione perdite	399
Dimensioni di ingombro	400
11 REGOLAZIONE E PROTEZIONE DELLE RETI IDRICHE	409
11.1 Sistema anticalcare Oneflow®	410
Dimensioni di ingombro	415
11.2 Dispositivi di regolazione	418
Riduttori di pressione a sede compensata	419
Riduttori di pressione Desbordes	422
Valvole di regolazione	428
Miscelatori termostatici	433
Valvole miscelatrici termostatiche	434
Miscelatori termostatici per collettività	435
Dimensioni di ingombro	439
11.3 Protezione delle reti idriche	444
Disconnettori filettati	446
Disconnettori flangiati	449
Ricambi per disconnettori flangiati, tipo BA 4760	450
Altri disconnettori e valvole antinquinamento	451
Elettrovalvole	454
Giunti dielettrici	459
Giunti antivibranti	460
Ammortizzatori colpi d'ariete	462
Vasi d'espansione, pressostati e flussometri	463
Valvole sfogo d'aria	465
Accessori per pompe	466
Dimensioni di ingombro	467
12 COMPONENTI PER IMPIANTI AD ENERGIE RINNOVABILI	473
Solare termico	474
Sistemi per impianti a biomassa	480
Sistemi per impianti geotermici	481
Dimensioni di ingombro	482
13 RACCORDI	485
Robifix®	486
Raccordi per rame	487
Raccordi per polietilene reticolato e multistrato	489
Riduzioni, gomiti, lega saldante	490
Dimensioni di ingombro	493
Indice per prodotto	496
Indice per famiglia	510



Capitolo 1

Componenti per centrale termica

WATTS®

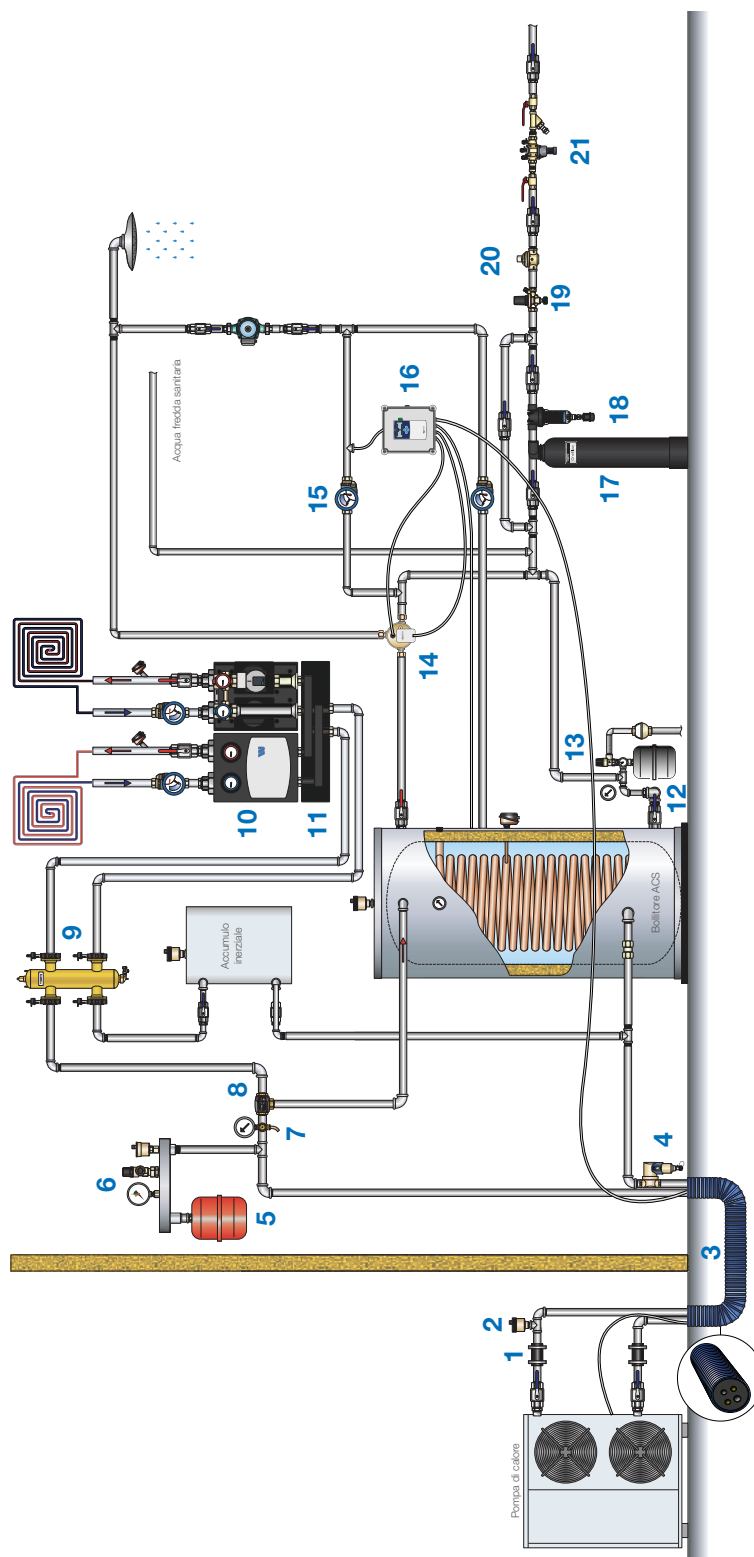


TRI - Collettore portastrumenti

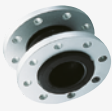
















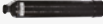
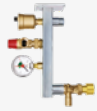


Rapidità di installazione
Montaggio in orizzontale e in verticale
Componenti secondo Raccolta R INAIL

DISPOSITIVI DI SICUREZZA, PROTEZIONE E CONTROLLO

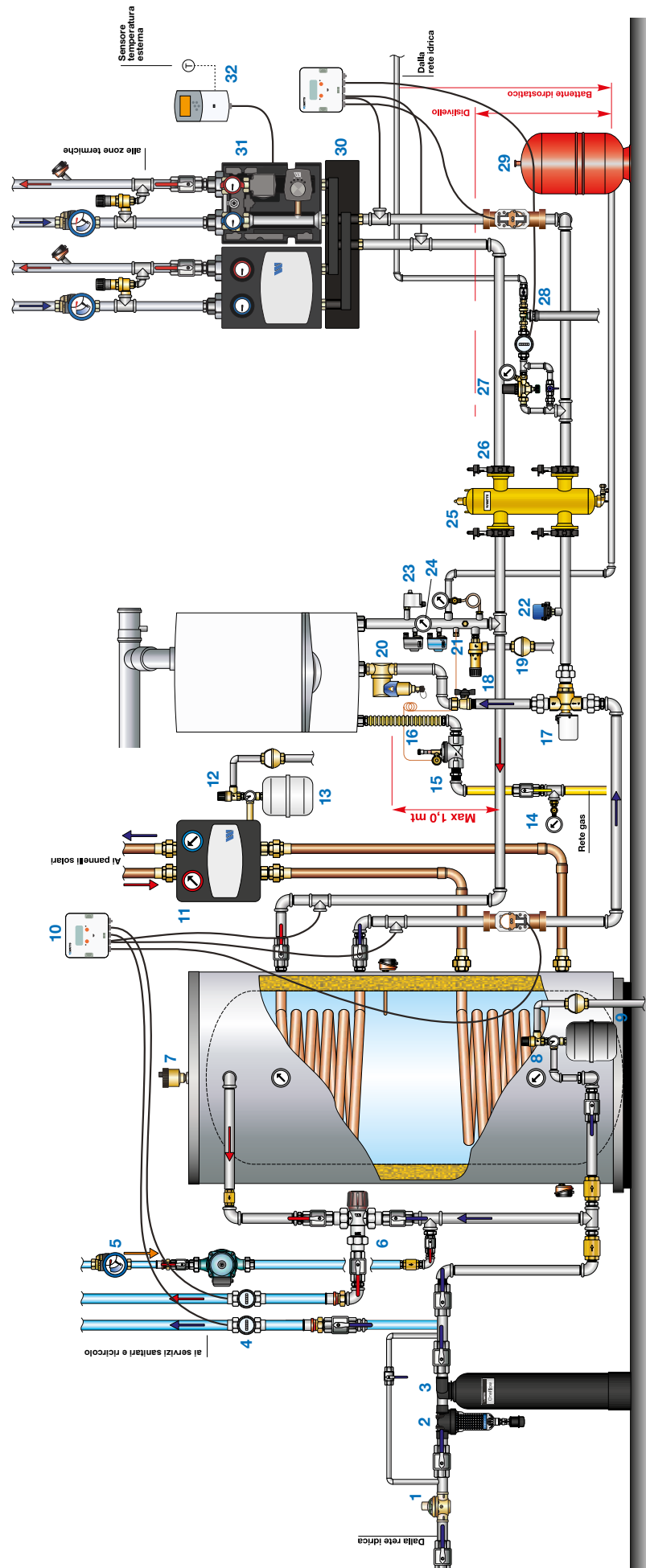
Soluzioni per pompa di calore



Tutte le informazioni, i dati, le fotografie e i prodotti contenuti nella presente raffigurazione e/o nel presente schema hanno mero scopo illustrativo e promozionale, sono totalmente privi di valore negoziale o di garanzia, non costituiscono un manuale di installazione e non rappresentano uno schema esecutivo.

- | | | | | | | | |
|---|---|---|--|---|--|---|--|
|  | 1. ZKB
Giunto antivibrante
Pag. 460 |  | 7. M1-ABS 80/R
Manometro
Pag. 151 |  | 13. SV
Valvola di sicurezza
Pag. 19 |  | 19. DESBORDES
Riduttore di pressione
Pag. 423 |
|  | 2. INT - NEW INTERVENT
Valvola automatica per sfogo aria
Pag. 277 |  | 8. V3GB CLASSIC e WATTS CLASSIC EVO2
Valvola 3-vie con attuatore elettronico
Pag. 43 e 44 |  | 14. e-ULTRAMIX
Valvola miscelatrice termostatica
Pag. 435 |  | 20. ALM
Valvola automatica di riempimento
Pag. 24 |
|  | 3. Microflex® HP
Tubazione flessibile preisolata per pompa di calore
Pag. 182 |  | 9. SDDF
Separatore idraulico multifunzione
Pag. 30 |  | 15. IDROSET® Serie CF
Valvola di bilanciamento statico
Pag. 204 |  | 21. BABM
Disconnettore
Pag. 446 |
|  | 4. WSS
Defangatore
Pag. 29 |  | 10. HK20
Gruppo compatto di rilancio
Pag. 38 |  | 16. e-ULTRAMIX®
Centralina per valvola miscelatrice termostatica
Pag. 435 | | |
|  | 5. ERE
Vaso di espansione chiuso
Pag. 28 |  | 11. VB32
Collettore di distribuzione
Pag. 41 |  | 17. ONEFLOW®
Sistema anticalcare
Pag. 412 | | |
|  | 6. GAG
Kit di collegamento vaso con valvola a tappo
Nota: prodotto NON certificato INAIL |  | 12. ACS CE
Vaso di espansione per impianti sanitari
Pag. 463 |  | 18. WHOF1
Filtro autopulente
Pag. 414 | | |

Componenti per centrale termica secondo specifiche tecniche INAIL



Tutte le informazioni, i dati, le fotografie e i prodotti contenuti nella presente raffigurazione e/o nel presente schema hanno mero scopo illustrativo e promozionale, sono totalmente privi di valore negoziale o di garanzia, non costituiscono un manuale di installazione e non rappresentano uno schema esecutivo.

1. DESBORDES
Riduttore di pressione
Pag. 423



2. WHOF1
Filtro autopulente
Pag. 414



3. ONEFLOW®
Sistema anticalcare
Pag. 412



4. WMT
Misuratore volumetrico
Pag. 243



5. iDROSET® Serie CF
Valvola di bilanciamento statico
Pag. 204



6. 61C
Valvola miscelatrice termostatica per acqua sanitaria
Pag. 434



7. INT - NEW INTERVENT
Valvola automatica per sfogo aria
Pag. 277



8. SV
Valvola di sicurezza per boiler
Pag. 19



9. ACS CE
Vaso di espansione per impianti sanitari
Pag. 463



10. Superstatic 440 N
Misuratore statico per la contabilizzazione dell'energia termica
Pag. 239



11. FBS20E
Gruppo di ritorno per impianti solari
Pag. 478



12. SVE SOL
Valvola di sicurezza per impianti solari
Pag. 475



13. SOLAR
Vaso di espansione per impianti a pannelli solari
Pag. 476



14. MP1 63
Manometro a membrana per gas
Pag. 152



15. VIC
Valvola di intercettazione combustibile
Pag. 21



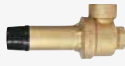
16. GE
Giunto flessibile per gas
Pag. 351



17. VU3+ETE
Valvola servocomandata a tre vie con attuatore elettotermico
Pag. 264 e 269



18. VST
Valvola di sicurezza qualificata INAIL
Pag. 16



19. IS
Imbuto di scarico a vista
Pag. 20



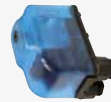
20. WSS
Defangatore
Pag. 29



21. PRMIN
Pressostato di minima a riarmo manuale
Pag. 26



22. PRM
Pressostato di blocco a riarmo manuale
Pag. 26



23. TRS TU
Bitermostato ad immersione di regolazione e di blocco a riarmo manuale
Pag. 27



24. M1-ABS 80/R
Manometro conforme INAIL
Pag. 151



25. SDDF
Separatore idraulico multifunzione
Pag. 30



26. XYLIA2
Valvola a farfalla
Pag. 111



27. ALM
Valvola automatica di riempimento
Pag. 24



28. CA9C
Disconnettore con filtro incorporato
Pag. 451



29. ERE
Vaso di espansione chiuso
Pag. 28



30. VB32
Collettore di distribuzione
Pag. 41



31. HK20
Gruppo compatto di rilancio
Pag. 38



32. RCL-HC
Regolatore climatico digitale
Pag. 72



Valvole di sicurezza

VST

Valvola di sicurezza a membrana, taratura fissa. Corpo e calotta in ottone CW617N. Attacchi FF con uscita maggiorata. Sovrapressione: 10%. Scarto di chiusura: 20%. PN 10. Temperatura di esercizio: -10÷120°C. Fluidi: acqua con glicole fino al 50%.

Qualificata e tarata INAIL.

Conforme Direttiva: PED 2014/68/UE.



Codice	DN	bar	Pz. Conf.	Imballo	€/cad
0212122	1/2" x 3/4"	2,25	1	20	55,50
0212125	1/2" x 3/4"	2,5	1	20	55,50
0212127	1/2" x 3/4"	2,7	1	20	55,50
0212130	1/2" x 3/4"	3	1	20	55,50
0212135	1/2" x 3/4"	3,5	1	20	55,50
0212140	1/2" x 3/4"	4	1	20	55,50
0212145	1/2" x 3/4"	4,5	1	20	55,50
0212150	1/2" x 3/4"	5	1	20	55,50
0212154	1/2" x 3/4"	5,4	1	20	55,50
0212160	1/2" x 3/4"	6	1	20	55,50
0213122	3/4" x 1"	2,25	1	20	82,20
0213125	3/4" x 1"	2,5	1	20	82,20
0213127	3/4" x 1"	2,7	1	20	82,20
0213130	3/4" x 1"	3	1	20	82,20
0213135	3/4" x 1"	3,5	1	20	82,20
0213140	3/4" x 1"	4	1	20	82,20
0213145	3/4" x 1"	4,5	1	20	82,20
0213150	3/4" x 1"	5	1	20	82,20
0213154	3/4" x 1"	5,4	1	20	82,20
0213160	3/4" x 1"	6	1	20	82,20
0214122	1" x 1.1/4"	2,25	1	20	165,00
0214125	1" x 1.1/4"	2,5	1	20	165,00
0214127	1" x 1.1/4"	2,7	1	20	165,00
0214130	1" x 1.1/4"	3	1	20	165,00
0214135	1" x 1.1/4"	3,5	1	20	165,00
0214140	1" x 1.1/4"	4	1	20	165,00
0214145	1" x 1.1/4"	4,5	1	20	165,00
0214150	1" x 1.1/4"	5	1	20	165,00
0214154	1" x 1.1/4"	5,4	1	20	165,00
0214160	1" x 1.1/4"	6	1	20	165,00

Dimensioni a pag.31

Dati tecnici e portate di scarico valvole VST

Modello	Pressione di (bar)			Potenzialità				
	Taratura	Scarico	Chiusura	Orifizio ø mm	Sez.Orifizio cm ²	Coefficiente Efflusso K	Scarico di Vapore Kg/h	Generatore kW
1/2"x3/4"	2,25	2,475	1,80				205,67	119,29
	2,50	2,75	2,00				221,40	128,41
	2,70	2,97	2,16				233,78	135,59
	3,00	3,30	2,40				253,74	147,17
	3,50	3,85	2,80	15	1,7671	0,71	284,07	164,76
	4,00	4,40	3,20				318,07	164,76
	4,50	4,95	3,60				344,78	199,97
	5,00	5,50	4,00				376,39	218,30
	5,40	5,94	4,32				399,70	231,24
	6,00	6,60	4,80				442,81	256,83

Modello	Pressione di (bar)			Potenzialità				
	Taratura	Scarico	Chiusura	Orifizio ø mm	Sez.Orifizio cm ²	Coefficiente Efflusso K	Scarico di Vapore Kg/h	Generatore kW
3/4"x1"	2,25	2,475	1,80				412,01	238,96
	2,50	2,75	2,00				443,52	257,24
	2,70	2,97	2,16				468,31	271,62
	3,00	3,30	2,40				508,30	294,81
	3,50	3,85	2,80	20	3,1416	0,80	569,04	330,04
	4,00	4,40	3,20				637,17	369,55
	4,50	4,95	3,60				690,67	400,58
	5,00	5,50	4,00				753,98	437,31
	5,40	5,94	4,32				804,25	466,50
	6,00	6,60	4,80				887,04	514,48

Modello	Pressione di (bar)			Potenzialità				
	Taratura	Scarico	Chiusura	Orifizio ø mm	Sez.Orifizio cm ²	Coefficiente Efflusso K	Scarico di Vapore Kg/h	Generatore kW
1"x1.14"	2,25	2,475	1,80				571,37	331,37
	2,50	2,75	2,00				615,03	356,71
	2,70	2,97	2,16				649,41	376,65
	3,00	3,30	2,40				704,86	408,82
	3,50	3,85	2,80	25	4,9087	0,71	789,09	457,67
	4,00	4,40	3,20				883,56	512,46
	4,50	4,95	3,60				957,75	555,49
	5,00	5,50	4,00				1045,55	606,42
	5,40	5,94	4,32				1120,24	649,79
	6,00	6,60	4,80				1230,06	713,43

NOTA TECNICA**Certificati di omologazione INAIL**

L'omologazione delle singole valvole Serie VIC/A, VST, NVFN, VTFN regola i rapporti tra il produttore e l'INAIL; il costruttore è tenuto a produrre l'articolo entro i termini temporali coperti dal certificato omologativo (5 anni o più se rinnovato).

La scadenza di tali termini non implica la mancata possibilità di utilizzo degli articoli che sono stati prodotti nei termini temporali previsti, anche nell'eventuale mancanza di rinnovo dell'omologazione. I dispositivi di sicurezza per le loro caratteristiche di affidabilità e di funzionalità non sono deperibili, né tantomeno sono indicati limiti temporali per l'uso e installazione.

In caso di smarrimento del certificato originale è possibile richiederne copia conforme.

Per revisioni o riparazioni di prodotti omologati INAIL, contattare gli uffici commerciali.

MSV

Valvola di sicurezza a membrana ordinaria. Corpo in ottone CW617N. Attacco 1/2"FF. Manopola di scarico manuale in tecnopolimero. Molla in acciaio al Ni-Cr. PN 10.

Temperatura di esercizio: -10÷110°C. Fluidi: acqua con glicole fino al 50%.

Conforme WRAS. Conforme Direttiva: PED 2014/68/UE.



Codice	DN	bar	Pz. Conf.	Imballo	€/cad
0207015N	1/2"	1,5	1	40	17,60
0207018N	1/2"	1,8	1	40	17,60
0207020N	1/2"	2	1	40	17,60
0207525	1/2"	2,5	1	40	17,60
0207530	1/2"	3	1	40	17,60
0207035N	1/2"	3,5	1	40	17,60
0207540	1/2"	4	1	40	17,60
0207050N	1/2"	5	1	40	17,60
0207060N	1/2"	6	1	40	17,60
0207070N	1/2"	7	1	40	17,60
0207080N	1/2"	8	1	40	17,60
0207090N	1/2"	9	1	40	17,60
0207099N	1/2"	10	1	40	17,60

Dimensioni a pag.31

MSL

Valvola di sicurezza a membrana. Corpo in ottone CW617N. Attacchi 1/2"MF. Manopola di scarico manuale in tecnopolimero. Molla in acciaio al Ni-Cr. PN 10. Temperatura di esercizio: -10÷110°C.

Fluidi: acqua con glicole fino al 50%.

Conforme WRAS. Conforme Direttiva: PED 2014/68/UE.



Codice	DN	bar	Pz. Conf.	Imballo	€/cad
0206015N	1/2"	1,5	1	40	17,60
0206018N	1/2"	1,8	1	40	17,60
0206020N	1/2"	2	1	40	17,60
0206525	1/2"	2,5	1	40	17,60
0206530	1/2"	3	1	40	17,60
0206035N	1/2"	3,5	1	40	17,60
0206540	1/2"	4	1	40	17,60
0206050N	1/2"	5	1	40	17,60
0206060N	1/2"	6	1	40	17,60
0206070N	1/2"	7	1	40	17,60
0206080N	1/2"	8	1	40	17,60
0206090N	1/2"	9	1	40	17,60
0206099N	1/2"	10	1	40	17,60

Dimensioni a pag.31

SV

Valvola di sicurezza a membrana. Corpo in ottone CW617N. Attacchi FF con uscita maggiorata. Manopola di scarico manuale in tecnopolimero. Molla in acciaio al Ni-Cr. PN 10. Temperatura di esercizio: -10÷110°C. Fluidi: acqua con glicole fino al 50%.

Conforme Direttiva: PED 2014/68/UE.

Conformi alla normativa Tedesca TRD721, VdT V Merkblatt Sicherheitsventil 100.

Approvazione: ACS (Attestation de Conformité Sanitaire). Fino a modelli 3/4".



Codice	DN	bar	Pz. Conf.	Imballo	€/cad
0216015N	1/2" x 3/4"	1,5	1	40	16,80
0216018N	1/2" x 3/4"	1,8	1	40	16,80
0216020N	1/2" x 3/4"	2	1	40	16,80
0215125	1/2" x 3/4"	2,5	1	40	16,80
0215130	1/2" x 3/4"	3	1	40	16,80
0216035N	1/2" x 3/4"	3,5	1	40	16,80
0215104	1/2" x 3/4"	4	1	40	16,80
0216045N	1/2" x 3/4"	4,5	1	40	16,80
0216050N	1/2" x 3/4"	5	1	40	16,80
0216055N	1/2" x 3/4"	5,5	1	40	16,80
0216060N	1/2" x 3/4"	6	1	40	16,80
0216070N	1/2" x 3/4"	7	1	40	16,80
0216080N	1/2" x 3/4"	8	1	40	16,80
0216090N	1/2" x 3/4"	9	1	40	16,80
0216099N	1/2" x 3/4"	10	1	40	16,80
0217015N	3/4" x 1"	1,5	1	40	25,90
0217018N	3/4" x 1"	1,8	1	40	25,90
0217020N	3/4" x 1"	2	1	15	25,90
0217625	3/4" x 1"	2,5	1	15	25,90
0217630	3/4" x 1"	3	1	15	25,90
0217035N	3/4" x 1"	3,5	1	15	25,90
0217604	3/4" x 1"	4	1	15	25,90
0217045N	3/4" x 1"	4,5	1	15	25,90
0217050N	3/4" x 1"	5	1	15	25,90
0217055N	3/4" x 1"	5,5	1	15	25,90
0217060N	3/4" x 1"	6	1	15	25,90
0217070N	3/4" x 1"	7	1	12	25,90
0217080N	3/4" x 1"	8	1	12	25,90
0217090N	3/4" x 1"	9	1	12	25,90
0217099N	3/4" x 1"	10	1	12	25,90
0218615	1"x1.1/4"	1,5	1	15	66,90
0218625	1"x1.1/4"	2,5	1	15	66,90
0218630	1"x1.1/4"	3	1	15	66,90
0218604	1"x1.1/4"	4	1	15	66,90
0218305	1"x1.1/4"	5	1	15	66,90
0218606	1"x1.1/4"	6	1	15	66,90
0218607	1"x1.1/4"	7	1	15	66,90
0218608	1"x1.1/4"	8	1	15	66,90
0218610	1"x1.1/4"	10	1	15	66,90
0219615	1.1/4"x1.1/2"	1,5	1	12	89,70
0219625	1.1/4"x1.1/2"	2,5	1	12	89,70
0219630	1.1/4"x1.1/2"	3	1	12	89,70
0219604	1.1/4"x1.1/2"	4	1	12	89,70
0219405	1.1/4"x1.1/2"	5	1	12	89,70
0219606	1.1/4"x1.1/2"	6	1	12	89,70
0219607	1.1/4"x1.1/2"	7	1	12	89,70
0219608	1.1/4"x1.1/2"	8	1	12	89,70
0219610	1.1/4"x1.1/2"	10	1	12	89,70

Dimensioni a pag.31

SFR



Gruppo di sicurezza corpo diritto per boiler fino a 10kW, completo di valvola di sicurezza, valvola di intercettazione (per isolare il boiler dalla linea di alimentazione), valvola di ritegno ispezionabile (per prevenire il ritorno di acqua "contaminata" nella linea di alimentazione), leva per lo scarico manuale attraverso valvola di sicurezza.

Taratura valvola di sicurezza: 7 bar. Connessione scarico 1" M.

Omologato NF. Conforme ACS.

Codice	DN	Corpo	Pz. Conf.	€/cad
54310	1/2" MF	Cromato	1	46,40
52550	3/4" MF	Cromato	1	45,20

Dimensioni a pag.37

SIF



Sifone di scarico per gruppi di sicurezza SFR. Corpo in polipropilene bianco.

Omologato NF.

Codice	DN	Pz. Conf.	€/cad
7092315	1" F	1	5,80

Dimensioni a pag.36

MSL/PT



Valvola di sicurezza combinata temperatura e pressione a protezione di serbatoi di accumulo.

Corpo in ottone dezincificante, molla in acciaio, membrana in EPDM. Modelli con attacchi filettati maschio/femmina o maschio/raccordo per tubo rame. Installazione verticale, orizzontale (solo con scarico verso il basso). PN 10.

Temperatura nominale: 92°C. Fluidi: acqua sanitaria.

Conforme EN 1490, Conforme Direttiva: PED 2014/68/UE.

Codice	DN	Taratura (bar)	Pz. Conf.	Imballo	€/cad
0206930	3/4"MF	3	1	1	57,70
0206940	3/4"MF	4	1	1	57,70
0206960	3/4"MF	6	1	1	57,70
0206970	3/4"MF	7	1	1	57,70
0206999	3/4"MF	10	1	1	57,70

Dimensioni a pag.31

IS



Imbuto di scarico a vista per valvole di sicurezza e di scarico termico.

Codice	DN	Pz. Conf.	Imballo	€/cad
0235115	1/2" FF	1	1	24,80
0235120	3/4" FF	1	1	31,10
0235125	1" FF	1	1	41,50
0235132	1.1/4" FF	1	1	71,90

Dimensioni a pag.32

Valvole di intercettazione combustibile e scarico termico

296

Valvola a tre vie per l'intercettazione del generatore e del vaso d'espansione. Versioni filettate da DN 1" a DN 2" corpo in bronzo. Versioni flangiata da DN 65 a DN 200 corpo in ghisa. Le sezioni di passaggio interne alla valvola corrispondono a quelle della tubazione di uguale diametro nominale secondo specifiche tecniche INAIL.



Codice	DN	bar	Pz. Conf.	Imballo	€/cad
2961	1"	10	1	8	525,00
296114	1.1/4"	10	1	6	538,00
296112	1.1/2"	10	1	4	617,00
2962	2"	10	1	1	667,00
296212	65	16	1	1	2.483,00
2963	80	16	1	1	3.055,00
296100	100	16	1	1	3.808,00
296125	125	16	1	1	5.175,00
296150	150	16	1	1	7.239,00
296200	200	16	1	1	11.396,00

Dimensioni a pag.32

VTFN-TERMOFLUX



Valvola di scarico termico ad azione positiva con riarmo manuale e segnale ottico. PN10. Temperatura di taratura 95°C. Potenzialità di scarico senza reintegro: DN 1.1/4" -176.750 kcal/h pari a 7070 l/h. DN 1.1/2" - 318.200 kcal/h pari a 12728 l/h. Grado di protezione IP40.

Omologata e tarata INAIL. Conforme Direttive LVD 2014/35/UE, EMC 2014/30/UE, PED 2014/68/UE.

Codice	DN	Lunghezza cavo	Pz. Conf.	Imballo	€/cad
0230232	1.1/4"	1 m	1	15	383,50
0230240	1.1/2"	1 m	1	10	581,00

Dimensioni a pag.31

VIC/A

Valvola di intercettazione combustibile. Compatibile con metano, gas città, gpl, gasolio e olio combustibile. Ad azione positiva, con riarmo manuale. Lunghezza capillare 6 m. Corpo in alluminio, molle in acciaio inox. Guarnizioni NBR. Attacco guaina sensore 1/2"M. Pressione massima di esercizio: 1 bar. Attacchi modelli flangiati PN16 EN 1024. **Temperatura:** - taratura 96±3°C -massima lato sensore 130°C-massima lato valvola 70°C - lato valvola 0°C.

Qualificata e tarata INAIL. Omologata ATEX 2014/34/UE.

Conforme Direttiva: PED 2014/68/UE.



Tipo	Codice	Attacchi	Pz. Conf.	Imballo	€/cad
VIC/A12	006.0150.000	1/2"	1	1	280,50
VIC/A34	006.0151.000	3/4"	1	1	350,00
VIC/A100	006.0152.000	1"	1	1	374,00
VIC/A114	006.0153.000	1.1/4"	1	1	490,00
VIC/A112	006.0154.000	1.1/2"	1	1	538,00
VIC/A200	006.0155.000	2"	1	1	653,00
VIC/A212	006.0156.100	DN 65	1	1	1.212,00
VIC/A300	006.0157.100	DN 80	1	1	1.582,00
VIC/A400	006.0158.000	DN 100	1	1	1.996,00

Dimensioni a pag.33

RICAMBI

Tipo	Codice	Descrizione	Pz. Conf.	Imballo	€/cad
1140	014.0008.000	Pozzetto per bulbo per VIC/A 10 cm.	1	1	28,60
1153	014.0009.000	Pozzetto per bulbo per VIC/A 5 cm.	1	1	16,30

NVFN-FLAM STOP

Valvola di intercettazione combustibile compatibile con metano, gas città, gpl, gasolio e olio combustibile. DN 1/2" e 3/4" idonee per gasolio vegetale o "biodiesel". Ad azione positiva, con riarmo manuale. Elemento termostatico a dilatazione di liquido. Lunghezza capillare 5 m. Sensore ad ingombro ridotto. Attacco guaina sensore 1/2" M. Corpo in alluminio, molle in acciaio inox. Pressione massima di esercizio: 6 bar (DN15÷25) - 1 bar (Dn 32÷100). Flangia: DN 65 - 80 PN16 UNI 2223.

Temperatura: - taratura 97±3°C - massima lato sensore 120°C - massima lato valvola 50°C - minima lato valvola -5°C.

Qualificata e tarata INAIL. Conforme Direttiva ATEX 2014/34/UE.

Conforme Direttiva PED 2014/68/UE.



Codice	DN	Pmax (bar)	Pz. Conf.	Imballo	€/cad
0231415	1/2" FF	6	1	1	272,50
0231420	3/4" FF	6	1	1	294,50
0231425	1" FF	1	1	1	328,00
0231432	1.1/4" FF	1	1	1	378,50
0231440	1.1/2" FF	1	1	1	410,50
0231450	2" FF	1	1	1	476,00
0231465	65	1	1	1	1.006,00
0231480	80	1	1	1	1.206,00

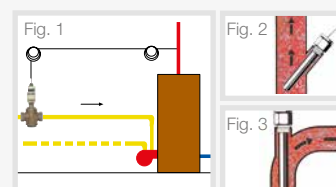
Dimensioni a pag.32

RICAMBI Guaina in ottone da 1/2"

Codice	DN	Pz. Conf.	Imballo	€/cad
0299011	1/2" F x 3/4" M	1	10	13,40

NOTA TECNICA - Note per l'installazione

- La valvola deve essere installata sulla tubazione del combustibile, a monte del bruciatore (Fig. 1), rispettando il senso di flusso indicato dalla freccia in rilievo sul corpo della valvola.
- La sonda per la rilevazione della temperatura di mandata deve essere installata sulla tubazione entro 1 m dal generatore a monte di qualsiasi valvola di intercettazione. La sonda inserita nella apposita guaina deve essere lambita dal fluido con senso di circolazione preferibilmente contrario (Fig. 2 e 3).
- Nella fase di collegamento della valvola alle tubazioni, è necessario prestare la massima attenzione per non danneggiare il capillare. Per revisione o riparazione capillare con taratura INAIL contattare gli uffici commerciali.



STS - SECURFLUX

Scarico di sicurezza termico per caldaie a combustibile solido non polverizzato a doppia sicurezza. Corpo in ottone CW617N nichelato. Dispositivo per test funzionale. Sonda ad immersione con guaina 145 mm e attacco 1/2" M. PN 10. Temperatura di taratura: 97°C, temperatura di scarico portata massima: 107°C. Portata di scarico massima: 6500 l/h a 8 bar.

Conforme Direttiva PED 2014/68/UE.

Conforme norma DIN EN 14597 (0232220).



Codice	DN	Capillare	Pz. Conf.	Imballo	€/cad
0232120	3/4" F	doppia sicurezza 1300 mm	1	20	222,00
0232220	3/4" F	doppia sicurezza 2000 mm	1	20	256,50

Dimensioni a pag.33

RICAMBI Guaina in ottone da 1/2" M

Codice	DN	Pz. Conf.	Imballo	€/cad
0299014	1/2"	1	10	19,80

STS.S

Scarico di sicurezza termico per caldaie a combustibile solido non polverizzato a doppia sicurezza e attacco del capillare orientabile a 360°. Corpo in ottone CW617N. Sonda ad immersione con guaina 145 mm e attacco 1/2" M. PN 10. Temperatura di taratura: 55°C, 85°C, 93°C, 97°C e 103°C, temperatura di scarico portata massima: 107°C. Portata di scarico massima.: 6500 l/h a 8 bar. DN 3/4" F.

Conforme Direttiva PED 2014/68/UE.

Conforme norma DIN EN 14597.



Codice	T°C	Capillare	Pz. Conf.	Imballo	€/cad
0232620	97	1300 mm	1	20	128,50
0232621	85	1300 mm	1	20	135,50
0232622	93	1300 mm	1	20	135,50
0232623	55	1300 mm	1	20	135,50
0232624	103	1300 mm	1	20	135,50
0232625	97	2000 mm	1	20	135,50
0232626	97	4000 mm	1	20	135,50

Dimensioni a pag.33

RICAMBI Guaina in ottone da 1/2" M

Codice	DN	Pz. Conf.	Imballo	€/cad
0299019	1/2"	1	10	16,20

RT - AIRSTOP - Serie in esaurimento



Regolatore di tiraggio per generatore di calore alimentato con combustibili non polverizzati, a semplice sicurezza (Codice 0234200) o a doppia sicurezza (Codice. 0234100). Attacco: DN 3/4". Elemento termosensibile a cera. Temperatura di esercizio: 40÷100°C.

Codice	Corsa	Temperatura di esercizio	Pz. Conf.	Imballo	€/cad
0234100	60 mm	125 cm	1	10	102,50
0234200	80 mm	125 cm	1	10	67,80

Dimensioni a pag.33

RT10N - AIRSTOP - Serie in esaurimento



Regolatore di tiraggio per generatore di calore alimentato con combustibili non polverizzati, a semplice sicurezza. Attacco: DN 3/4". Elemento termosensibile a cera. Temperatura di esercizio: 30÷100°C.

Codice	Corsa	Lunghezza Catena	Pz. Conf.	Imballo	€/cad
0234300	60÷80 mm	125 cm	1	10	54,10

Dimensioni a pag.33

Valvole di riempimento

AL - ALIMAT



Valvola automatica di riempimento completa di valvola di ritegno, intercettazione manuale, filtro inox, vite di spurgo. Corpo in ottone CW617N. Calotta in resina antiurto. Attacco manometro 1/4"F. Pressione massima a monte 10 bar. Pressione a valle regolabile 0.3÷4 bar.

Codice	DN	Pz. Conf.	Imballo	€/cad
0240100	1/2" MF	1	30	50,40

Dimensioni a pag.34

ALM



Valvola automatica di riempimento completa di valvola di ritegno, intercettazione manuale, filtro inox, vite di spurgo e manometro 0-6 bar con attacco radiale e quadrante 50 mm, attacco radiale. Corpo in ottone CW617N. Calotta in resina antiurto. Attacco manometro 1/4" F. Pressione massima a monte 10 bar. Pressione a valle regolabile 0.3÷4 bar.

Codice	DN	Pz. Conf.	Imballo	€/cad
0240200	1/2" MF	1	20	59,20

Dimensioni a pag.34

3110C - FILLMATIC



Valvola automatica di riempimento, completa di manometro (0-6 bar), valvola di ritegno autopulente, intercettazione manuale, filtro in bronzo sinterizzato. Corpo in ottone CW617N. Pressione massima a monte: 10 bar. Pressione a valle regolabile: 0.3÷4 bar. Pressione di taratura: 1 bar. Rapporto di taratura: 1 giro = 0.4 m.c.a.

Codice	DN	Pz. Conf.	Imballo	€/cad
3110C12	1/2" MF	1	15	88,40

Dimensioni a pag.34

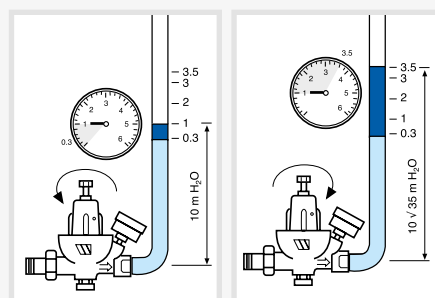
NOTA TECNICA - Valvole di riempimento

Taratura

La valvola di riempimento viene tarata in fabbrica ad una pressione di 1 bar. Per regolare la valvola a pressioni diverse da quella di fabbrica è sufficiente ruotare la vite in senso orario per ottenere una pressione più alta (max 4 bar) ed in senso antiorario per ridurla ulteriormente (min 0,3 bar).

Installazione

La valvola deve essere installata seguendo il verso della freccia in rilievo sul corpo. Per consentire un più rapido riempimento, è necessario accertarsi che il rubinetto di regolazione sia completamente aperto, anche se è consigliabile immettere l'acqua con una velocità sufficientemente bassa al fine di evitare il formarsi di sacche d'aria di difficile espulsione. Durante il riempimento viene garantito il filtraggio di tutta l'acqua proveniente dalla rete.



Valvole di sovrappressione e ritegno

USVR



Valvola di sovrappressione per impianti con organi di intercettazione automatici o manuali sui corpi scaldanti (valvole termostatiche, valvole di zona a due vie). Attacchi ingresso femmina, uscita a bocchettone maschio. Corpo e calotta in ottone CW617N.

Regolazione: Posizione "0" = Tutta aperta

Codice	DN	bar	Pz. Conf.	Imballo	€/cad
0265220	3/4" FM	0,03 - 0,50	1	30	69,20
0265225	1" FM	0,03 - 0,55	1	20	114,00
0265232	1.1/4" FM	0,06 - 0,46	1	15	144,00

Dimensioni a pag.34

USV16/L



Valvola di sovrappressione in esecuzione diritta per impianti con organi di intercettazione automatici (valvole termostatiche o elettrotermiche, valvole di zona a due vie). Attacchi con dado girevole DN 3/4"F. Corpo in ottone CW617N. PN 10. Sovrappressione 10-15%. Temperatura massima di esercizio: 110°C. Fluidi: acqua con glicole fino al 50%.

Codice	DN	bar	Pz. Conf.	Imballo	€/cad
0265118	3/4" F	0,03-0,50	1	45	42,40

Dimensioni a pag.34

NOTA TECNICA - Valvole di sovrappressione

Scelta

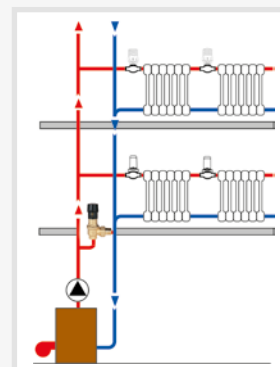
La scelta della valvola si effettua generalmente considerando una portata di by-pass pari al 25-30% della portata totale della rete da proteggere ed una sovrappressione del 10-15% della prevalenza prevista in quel punto (verificare eventualmente la curva della elettropompa).

In assenza di dati precisi, selezionare il modello in base alla portata TOTALE del circuito da proteggere, considerando i seguenti valori:

fino a 1750 l/h	DN 1/2"
3500 l/h	DN 3/4"
7000 l/h	DN 1"
fino a 12000 l/h	DN 1.1/4"

Installazione

La valvola di sovrappressione deve essere installata a valle della bocca premente della pompa, collegando la tubazione di mandata con la tubazione di ritorno, rispettando il senso di flusso indicato sul corpo della valvola.



RDF



Valvola di ritegno con blocco manuale per impianti con pompa di ricircolo comandata da termostato. Corpo in ottone CW617W. Manopola in resina antiurto. La regolazione avviene ruotando la manopola nel senso della freccia.

N = posizione normale con funzionamento come valvola di ritegno eliminando la circolazione naturale a pompa ferma;

A = posizione aperto, per il funzionamento senza ritegno e consente la circolazione naturale in caso di guasto alla pompa;

F = posizione chiuso, nel caso si volesse intercettare l'impianto di riscaldamento, detta manovra dovrà essere eseguita a pompa ferma.

La valvola può essere installata sia verticalmente sia orizzontalmente preceduta da tratto rettilineo (>70 cm). PN 10. Pressione di apertura 25-26 mbar. Temperatura di esercizio: 105°C. Temperatura massima: 130°C.

Codice	DN	Attacco	Pz. Conf.	Imballo	€/cad
0262125	1"	FF	1	20	74,80
0262132	1.1/4"	FF	1	20	74,80

Dimensioni a pag.34

Flussostati e pressostati

FLU25PL

Flussostato per liquidi per tubazioni da DN 1" a DN 8". Corpo in plastica. Provvisto di vite di regolazione della portata minima e massima. Raccordo in ottone. Microinterruttore a 3 contatti: 10(5) A-230V. PN 10. Temperatura massima d'esercizio del fluido: 110°C.

Conforme Direttiva LVD 2014/35/UE.



Codice	DN	Protezione	Pz. Conf.	Imballo	€/cad
0401225	1"	IP64	1	10	139,50

Dimensioni a pag.34

PRM

Pressostato a riarmo manuale per impianti di riscaldamento. Portata contatti: 16A (10) - 250V. Grado di protezione IP44. Taratura di fabbrica: 3 bar. PN 5. Temperatura massima fluido: 110°C.

Conforme Direttive: LVD 2014/35/UE, RoHS 2011/65/UE, PED.



Codice	DN	Campo di regolaz.	Pz. Conf.	Imballo	€/cad
0402101N	1/4" F	2-4,5 bar	1	50	31,90

Dimensioni a pag.34

PRMIN

Pressostato di blocco di minima con pulsante di riarmo manuale.

Grado di protezione: IP44. Portata contatti: 16A(10) – 250Vac. Taratura di fabbrica: 0,9 bar. Differenziale minimo per il riarmo 0,5 bar. PN 5. Temperatura massima del fluido: 110°C.

Conforme Direttiva LVD 2014/35/UE, RoHS 2011/65/UE, PED.



Codice	DN	Campo di regolaz.	Pz. Conf.	Imballo	€/cad
0402103N	1/4" F	0,5-1,7 bar	1	50	43,50

Dimensioni a pag.34

Termostati di controllo, sicurezza e accessori per centrale

TRE TU

Termostato di regolazione ad immersione a 3 contatti in commutazione. Interrompe l'apporto di calore quando la temperatura dell'acqua raggiunge il valore di taratura prefissato regolabile da 30÷90°C (tolleranza ± 3°C). Bulbo sensibile con guaina da 1/2" M di lunghezza 100 mm.

Custodia in resina con manopola di regolazione esterna.

Portata contatti: 16(5) A 250V; 400V 10(1)A.



Conforme Marchio ENEC 03

Omologato INAIL. Conforme Direttiva LVD 2014/35/UE.

Codice	Protezione	Pz. Conf.	Imballo	€/cad
0405101TU	IP 40	1	50	31,20

Dimensioni a pag.34

TS TU

Termostato di blocco ad immersione a sicurezza positiva e riarmo manuale, con taratura fissa. Interrompe l'apporto di calore quando la temperatura dell'acqua raggiunge il valore di taratura prefissato. Temperatura di taratura: 97°C (tolleranza +3 ÷ -5°C). Bulbo sensibile con guaina da 1/2" M di lunghezza 89,7 mm. Terminali faston 6,3 mm con morsetto a vite.

Portata contatti: 16 (5)A 250V.

Omologato INAIL. Conforme Direttive: LVD 2014/35/UE, UL, ENEC.



Codice	Protezione	Pz. Conf.	Imballo	€/cad
0405201TU	IP 43	1	50	39,70

Dimensioni a pag.34



RICAMBI Guaina in rame da 1/2" M

Codice	DN	lunghezza	Pz. Conf.	Imballo	€/cad
LP441D	1/2" M	100mm	1	136	12,40

TRS TU

Bitermostato ad immersione di regolazione e blocco, con riarmo manuale.

Temperatura di regolazione: 30÷90°C (tolleranza ± 3°C). Temperatura di blocco 95°C. Bulbo sensibile con guaina da 1/2" M di lunghezza 100 mm. Custodia in resina con manopola di regolazione esterna e pulsante di riarmo manuale. Portata contatti: 16(5) A 250V; 400V 10(1)A.



Conforme Marchio ENEC 03

Omologato INAIL. Conforme Direttive LVD2014/35/UE.



Codice	Protezione	Pz. Conf.	Imballo	€/cad
0405301TU	IP 40	1	25	59,10

Dimensioni a pag.35



RICAMBI Guaina in rame da 1/2" M

Codice	DN	lunghezza	Pz. Conf.	Imballo	€/cad
LP442	1/2" M	100mm - ricambio per TRS TU	1	136	12,40

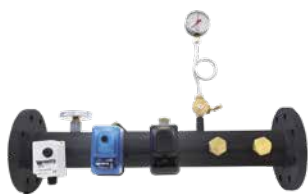
Tronchetto INAIL

TRI - COLLETTORE

Collettore portastrumenti e accessori INAIL (ex-ISPEL) prescritti dalla Raccolta R per la sicurezza e controllo della centrale termica. Collettore in acciaio. PN 10. Temperatura massima 110°C.

Completo di:

- termostato di blocco ad immersione e riarmo manuale Serie TS TU omologato INAIL;
- pressostato a riarmo manuale Serie PRM;
- pressostato di minima a riarmo manuale Serie PRMIN;
- termometro Serie DN80 TB-80/VE conforme INAIL;
- manometro Serie M1-ABS 63/R conforme INAIL;
- rubinetto porta manometro con flangia in lega di rame Serie 403/RF conforme INAIL;
- serpentina in rame nichelato Serie 407D/SRN;
- pozzetto di controllo INAIL Serie G50/ISPEL;
- pozzetto per valvola d'intercettazione serie NVF/N
- predisposizione attacco valvola di sicurezza Serie VST;
- raccordi di collegamento.



Codice	DN	Pz. Conf.	Imballo	€/cad
TRI114	1 ¼"	1	1	610,00
TRI112	1 ½"	1	1	678,00
TRI200	2"	1	1	733,00
TRI065	65	1	1	867,00
TRI080	80	1	1	947,00

Dimensioni a pag.35

Vasi d'espansione

ERE CE

Vasi di espansione a membrana fissa adatti per impianti di riscaldamento e refrigerazione. Attacco filettato maschio nella parte superiore del vaso (escluso modello 500 litri). I modelli con capacità da 80÷300 litri sono provvisti di base d'appoggio circolare. Il modello con capacità di 500 litri è dotato di piedini d'appoggio e attacco inferiore. Temperatura di esercizio: -10÷100°C.

Conforme Direttiva PED 2014/68/UE.



Codice	Capacità	Pmax	Pre carica	Attacco	Pz. Conf.	Imballo	€/cad
06820035C	35	5	1,5	3/4" M	1	1	91,10
06820050C	50	6	1,5	3/4" M	1	1	102,50
06820080C	80	6	1,5	3/4" M	1	1	183,50
06820100C	100	6	1,5	3/4" M	1	1	229,00
06820150C	150	6	1,5	1" M	1	1	316,00
06820200C	200	6	1,5	1" M	1	1	401,50
06820250C	250	6	1,5	1" M	1	1	471,00
06820300C	300	6	1,5	1" M	1	1	565,00
06820500C	500	6	2,5	1" M	1	1	928,00

Dimensioni a pag.35

PV M1-ABS 63/QG



Manometro DN 63 per il controllo della pressione di carica nei vasi di espansione completo di tubo flessibile L= 390mm e attacco V40 per il collegamento diretto al vaso.

Campo di misura da 0÷12 bar – doppia scala bar/psi.

Conforme a norma EN 837-1.

Codice	Scala	Attacco	Classe di precisione	Note	Pz. Conf.	Imballo	€/cad
PV3112DC00	0 ÷ 12 bar/psi	3/4" M	1,6	PV M1-ABS 63/QG	1	50	29,10

Dimensioni a pag.35

Defangatore

WCS - DEFANGATORE MAGNETICO COMPATTO



Defangatore compatto per la rimozione di fanghi ed impurità (magnetiche e non), completo di magneti. Disponibile con attacchi da 3/4" e 1". Rimozione pratica e veloce dello sporco. Facile da installare in orizzontale, verticale e diagonale. Facile da pulire. Corpo in ottone. Utilizzo con acqua e acqua glicolata (fino al 50%). PN 10. Temperatura massima d'esercizio: 110°C. Capacità di separazione particelle: fino a 5 micron.

Guscio isolamento in schiuma rigida EPP come da norma AnIV e EnEV: a richiesta.

Codice	DN	Portata/PN	Pz. Conf.	Imballo	€/cad
DSC0034W	3/4"	1,26 m ³ /h - PN10	1	1	155,50
DSC0100W	1"	1,98 m ³ /h - PN10	1	1	172,50

Dimensioni a pag.36

WSS - DEFANGATORE MAGNETICO FILETTATO



Defangatore per la rimozione di fanghi ed impurità (magnetiche e non) dall'impianto di riscaldamento/raffrescamento, completo di magneti esterno removibile e di rubinetto di scarico per la pulizia. Rimozione pratica e veloce dello sporco. Facile da installare in orizzontale, verticale e diagonale. Semplice da pulire. Corpo in ottone. Utilizzo con acqua e acqua glicolata (fino al 50%). Temperatura massima d'esercizio: 110°C.

Capacità di separazione particelle: fino a 5 micron.

Guscio isolamento in schiuma rigida EPP come da norma AnIV e EnEV: a richiesta.

Codice	DN	Portata/PN	Pz. Conf.	Imballo	€/cad
DST0034W	3/4"	1,30 m ³ /h - PN 6	1	1	180,00
DST0100W	1"	2,00 m ³ /h - PN 6	1	1	194,50
DST0112W	1 1/2"	5,00 m ³ /h - PN 10	1	1	295,50
DST0200W	2"	7,50 m ³ /h - PN 10	1	1	597,00

Dimensioni a pag.36

WBS - DEFANGATORE MAGNETICO FLANGIATO



Defangatore per la rimozione di fanghi ed impurità (magnetiche e non) dall'impianto di riscaldamento/raffrescamento, completo di magneti esterno removibile e di rubinetto di scarico per la pulizia. Rimozione pratica e veloce dello sporco. Da installare in orizzontale. Semplice da pulire. Corpo in inox. Utilizzo con acqua e acqua glicolata (fino al 50%). Temperatura massima d'esercizio: 110°C. Capacità di separazione particelle: fino a 5 micron.

Guscio isolamento in schiuma rigida EPP come da norma AnIV e EnEV fino a DN100: a richiesta.

Codice	DN	Portata/PN	Pz. Conf.	Imballo	€/cad
DSF0065W	DN65	20,00 m ³ /h - PN 10	1	1	1.661,00
DSF0080W	DN80	27,00 m ³ /h - PN 10	1	1	2.154,00
DSF0100W	DN100	47,00 m ³ /h - PN 10	1	1	2.399,00
DSF0125W	DN125	72,00 m ³ /h - PN 10	1	1	4.307,00
DSF0150W	DN150	108,00 m ³ /h - PN 10	1	1	4.553,00
DSF0200W	DN200	180,00 m ³ /h - PN 10	1	1	6.951,00
DSF0250W	DN250	288,00 m ³ /h - PN 10	1	1	16.372,00
DSF0300W	DN300	405,00 m ³ /h - PN 10	1	1	26.605,00

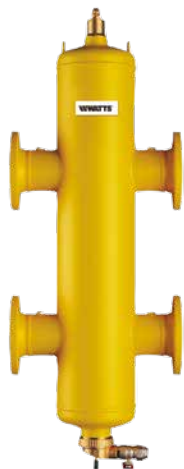
Dimensioni a pag.36

GUSCI DI ISOLAMENTO

Codice	Descrizione	Modello defangatore	Pz. Conf.	Imballo	€/cad
TUR100	Guscio isolante per WSS 3/4"-1"	DST0034W-DST0100W-DSC0034W-DSC0100W	1	1	50,40
TUR150	Guscio isolante per WSS 1"-1/2"	DST0112W	1	1	79,80
TUR200	Guscio isolante per WSS 2"	DST0200W	1	1	90,60
TB050	Guscio isolante per WBS DN65	DSF0065W	1	1	315,00
TB080	Guscio isolante per WBS DN80-DN100	DSF0080W-DSF0100W	1	1	373,50
TB125A01	Guscio isolante per WBS DN125-DN150	DSF0125W-DSF0150W	1	1	971,00

SDDF - SEPARATORE IDRAULICO MULTIFUNZIONE

Separatore idraulico multifunzione con corpo in acciaio e basse perdite di carico: disgiuntore idraulico, defangatore magnetico e disaeratore. Il separatore multifunzione rende poi indipendenti le portate e prevalenze del circuito di primario e secondario, elimina le microbolle di aria, fanghi e impurità sia metalliche, che non, presenti nel circuito. Connessioni flangiate da DN50 fino a DN300, a norma PN16 (DIN2633/EN1092). Pressione massima di funzionamento PN10. Temperatura da 0°C a 110°C.



Codice	DN	Portata/PN	Pz. Conf.	Imballo	€/cad
SDDF050W	DN50	12,50 m3/h	1	1	2.976,00
SDDF065W	DN65	20,00 m3/h	1	1	3.441,00
SDDF080W	DN80	27,00 m3/h	1	1	4.660,00
SDDF100W	DN100	47,00 m3/h	1	1	5.167,00
SDDF125W	DN125	72,00 m3/h	1	1	8.608,00
SDDF150W	DN150	108,00 m3/h	1	1	9.193,00
SDDF200W	DN200	180,00 m3/h	1	1	14.598,00
SDDF250W	DN250	288,00 m3/h	1	1	35.919,00
SDDF300W	DN300	405,00 m3/h	1	1	45.911,00

Dimensioni a pag.37

GUSCI DI ISOLAMENTO

Codice	Descrizione	Modello separatore multifunzione	Pz. Conf.	Imballo	€/cad
TBX050A01	Guscio isolante per SDDF DN50	SDDF050W	1	1	455,50
TBX065A01	Guscio isolante per SDDF DN65	SDDF065W	1	1	455,50
TBX080A01	Guscio isolante per SDDF DN80	SDDF080W	1	1	770,00
TBX100A01	Guscio isolante per SDDF DN100	SDDF100W	1	1	770,00
TBX125A01	Guscio isolante per SDDF DN125	SDDF125W	1	1	1.195,00
TBX150A01	Guscio isolante per SDDF DN150	SDDF150W	1	1	1.195,00

DSPN – DEFANGATORE MAGNETICO FILETTATO

Il filtro defangatore magnetico Serie DSPN garantisce una continua protezione della caldaia, trattiene tutte le impurità presenti nell'impianto e ne impedisce la circolazione, evitando così l'usura e il danneggiamento degli altri componenti dell'impianto. Installato sul circuito di ritorno, in ingresso della caldaia, è destinato esclusivamente agli impianti di riscaldamento per uso domestico e, grazie alle dimensioni estremamente compatte, può essere facilmente posto sotto-caldaia.

Il magnete è facilmente estraibile per la pulizia dello stesso.

Corpo: Poliammide PA66 rinforzato. Cartuccia filtrante: acciaio inox AISI 304 L. Valvola sfera: Ottone CW 617 N. Attacchi: corpo principale G 3/4", scarico G 1/2". Completo di valvola a sfera e raccordo girevole in ottone. Fluidi compatibili: acqua, acqua + glicole 70/30. Pressione massima di esercizio: 3 bar a 90°C. Temperatura di esercizio: 4÷90°C. Capacità di separazione particelle: 500 µm.

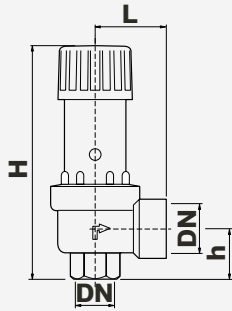


Codice	DN	PN	Pz. Conf.	Imballo	€/cad
DSP0034WN	3/4"	3 bar	1	1	67,60

Dimensioni a pag.36

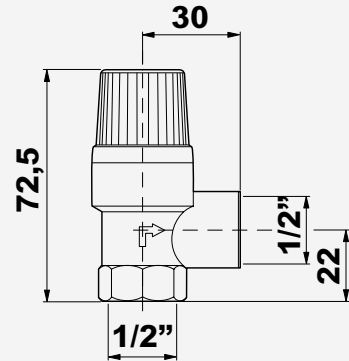
Dimensioni d'ingombro

VST

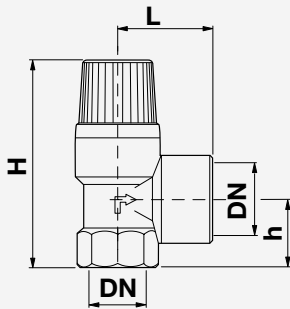


DN	L	H	h
1/2" x 3/4"	37	119	25
3/4" x 1"	48	165	29
1" x 1.1/4"	54	173	34.5

MSL/MSV

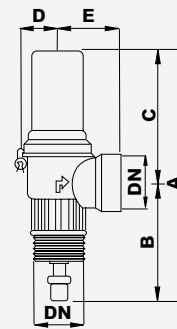


SV



DN	L	H	h
1/2" x 3/4"	30/34	70/73	22/24,5
3/4" x 1"	37	84,5	34
1" x 1.1/4"	50	109	42
1.1/4" x 1.1/2"	55	116	42

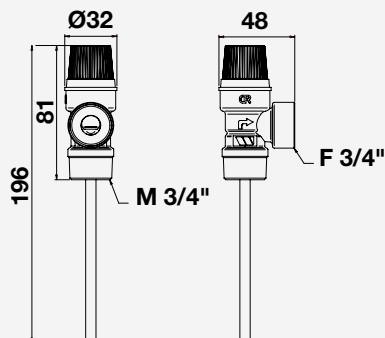
VTFN



DN	A	B	C	D	E
1.1/4"	230	107	123	35	52
1.1/2"	246	120	126	38	60

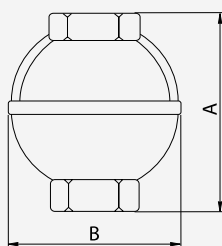
MSL/PT

0206930-0206940-0206960-0206970-0206999



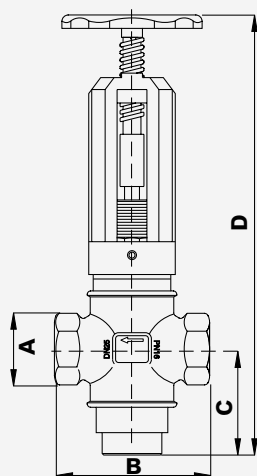
Dimensioni d'ingombro

IS



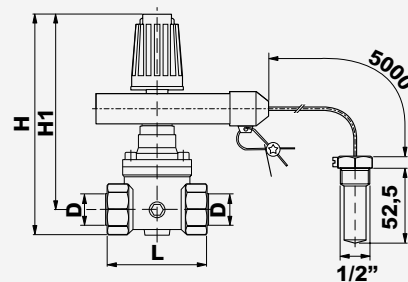
DN	A	B
1/2"	61	45
3/4"	65	57
1"	78	68
1.1/4"	113	97

296



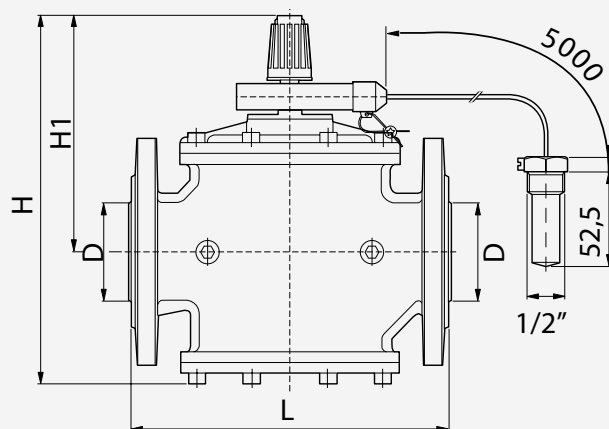
DN	B	C	D
1"F	105	72	320
1.1/4"F	120	75	330
1.1/2"F	145	80	335
2"F	165	90	360
65	290	170	500
80	310	185	490
100	350	200	520
125	400	240	600
150	480	280	680
200	600	360	750

NVFN - FILETTATO



DN	L	H	H1
1/2"	70	155	138
3/4"	70	163	141
1"	90	169	143
1.1/4"	150	204	169
1.1/2"	150	204	169
2"	170	222	179

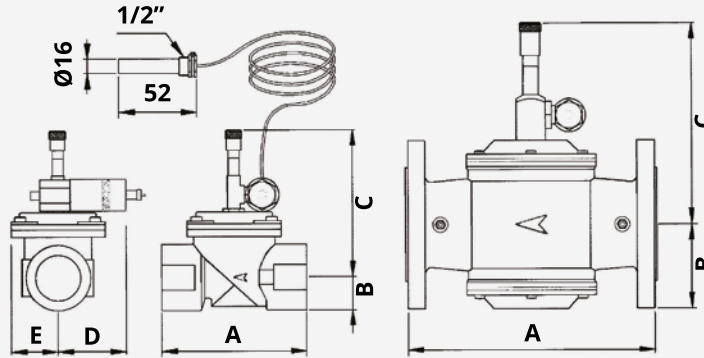
NVFN-FLANGIATO



DN	L	H	h
65	260	310	200
80	310	351	234

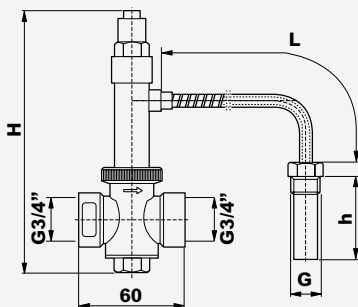
Dimensioni d'ingombro

VIC/A



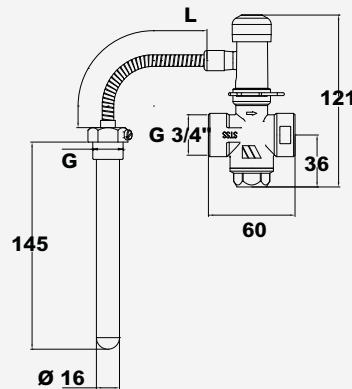
Mod. VIC/A	1/2"	3/4"	1"	1"1/4	1"1/2	2"	DN65	DN80	DN100
A	76	96	96	154	154	173	300	300	360
B	15	25	25	31	31	39	95	95	105
C	118	139	139	168	168	169	219	219	227
D	90	85	85	85	85	85	-	-	-
E	25	35	35	52	52	64	-	-	-

STS



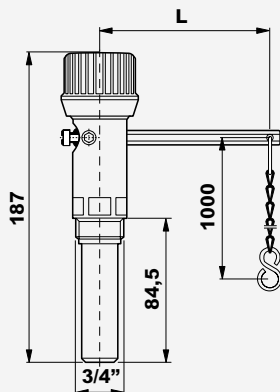
G	h	H	L
1/2"	145	129	1300
1/2"	145	129	2000
3/8"	108	127	1300

STS.S



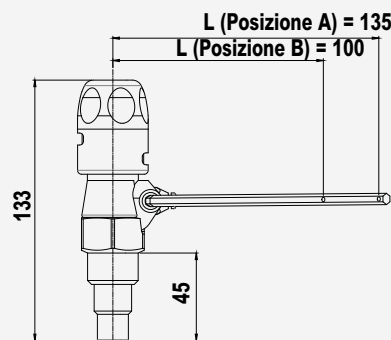
Codice	T °C	G	L
0232620	97	1/2"	1300
0232621	85	1/2"	1300
0232622	93	1/2"	1300
0232623	55	1/2"	1300
0232624	103	1/2"	1300
0232625	97	1/2"	2000
0232626	97	1/2"	4000

RT



Corsa	L
60	100
80	187.5

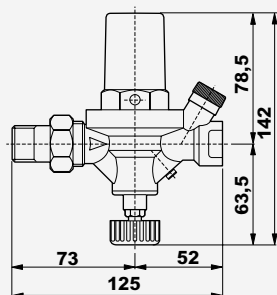
RT10N



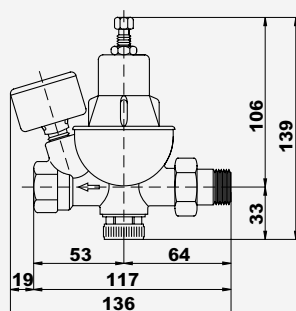
Corsa	Posizione
60	A
80	B

Dimensioni d'ingombro

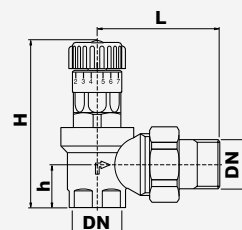
AL-ALM



3110C

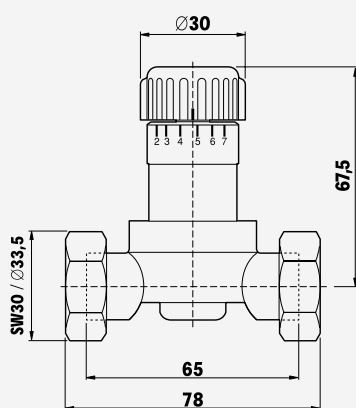


USVR

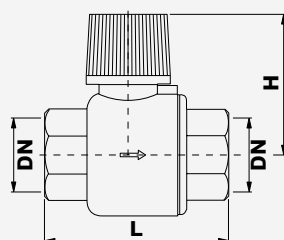


DN	L	H	h
3/4"	70	120	26
1"	83.5	138	33
1.1/4"	100	148	39

USV16/L

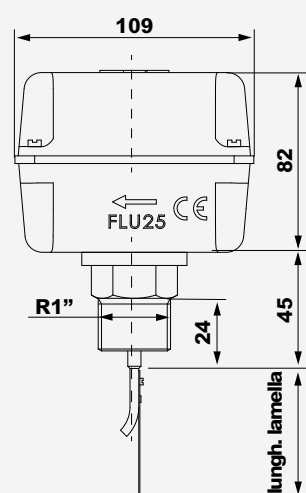


RDF

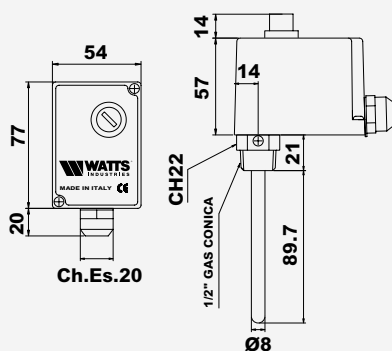


DN	L	H
1"	83.5	59
1.1/4"	83.5	59

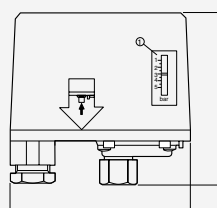
FLU25PL



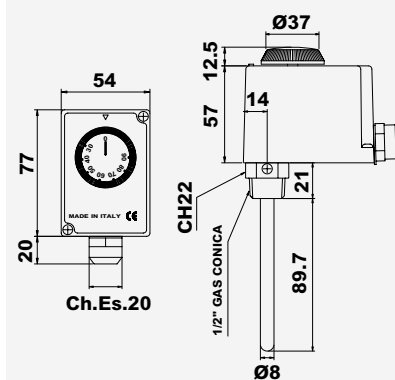
TS TU



PRM/PRMIN

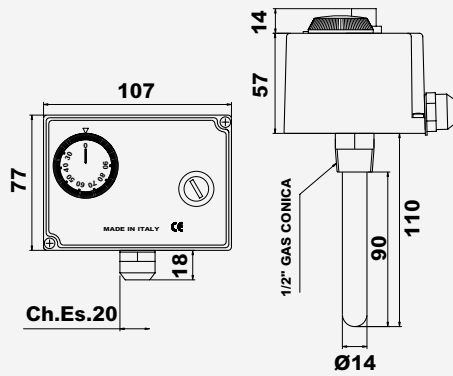


TRE TU

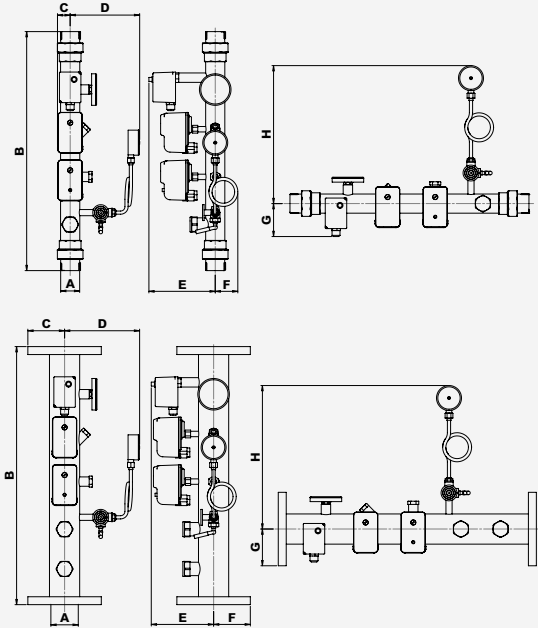


Dimensioni d'ingombro

TRS TU

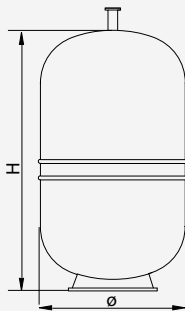


TRI



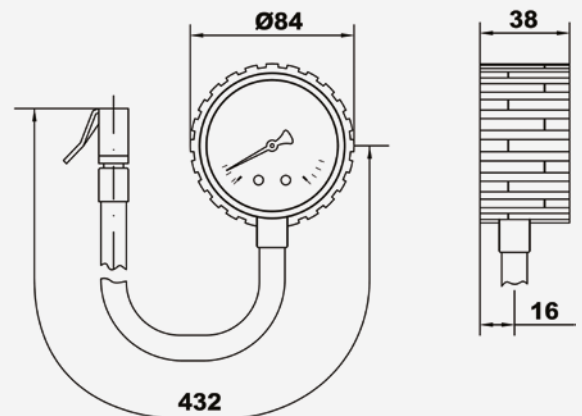
	A	B	C	D	E	F	G	H
TRI114	1 1/4"	556	32	175	167	57	83	347,5
TRI112	1 1/2"	602	32	175	167	57	83	347,5
TRI200	2"	644	41	182	163	57	83	354,5
TRI065	DN65	650	92.5	189	157	92.5	92.5	361,5
TRI080	DN80	650	100	195	157,5	100	100	367,5

ERE CE



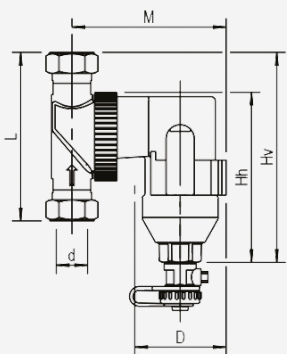
Capacità (L)	Ø	H
35	380	455
50	380	590
80	460	690
100	460	810
150	510	970
200	590	985
250	590	1230
300	650	1220
500	750	1575

PV M1-ABS 63/QG



Dimensioni d'ingombro

WCS - WSS



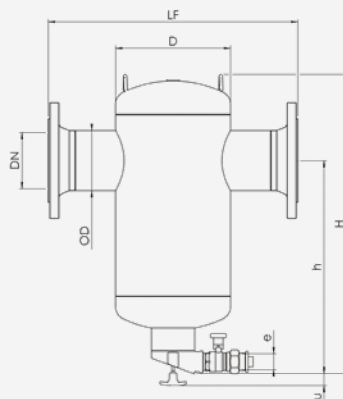
WSS

D	3/4"	1"	1 1/2"	2"
Hv (mm)	164	164	224	224
Hh (mm)	148	148	210	210
L (mm)	90	90	128	128
M (mm)	116	120	141	148
Volume (lt)	0,36	0,39	0,75	0,75
Peso vuoto (Kg)	2,20	2,30	3,67	3,85

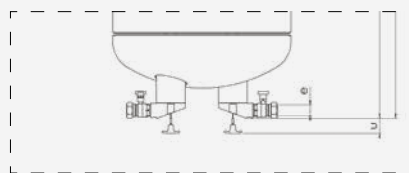
WCS

D	3/4"	1"
Hv (mm)	140	140
Hh (mm)	121	121
L (mm)	100	100
M (mm)	112	124
D (mm)	73	83
Volume (lt)	0,23	0,33
Peso vuoto (approx., Kg)	1,35	1,63

WBS

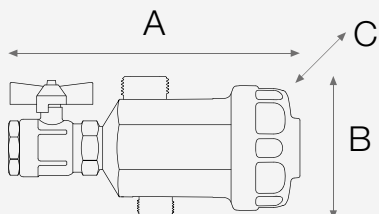


WBS 200/250/300



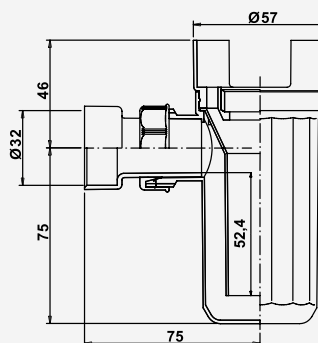
DN	65	80	100	125	150	200	250	300
OD (mm)	76.1	88.9	114.3	139.7	168.3	219.1	273	323,9
D (mm)	159	219	219	324	324	406	508	610
LF (mm)	350	470	475	635	635	775	890	1005
H (mm)	471	576	576	798	798	1063	1264	1492
h (mm)	333	424	412	605	591	773	896	1058
e (mm)	RP1	RP1	RP1	RP1	RP1	RP1	RP2	RP2
Volume (lt)	5	17	17	50	50	105	210	350
Peso vuoto (Kg)	14	24	28	58	61	107	162	261

DSPN



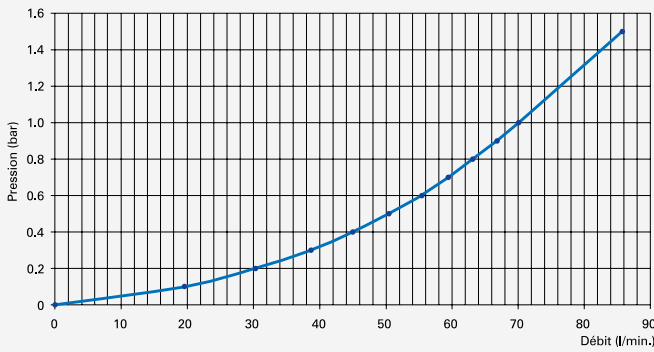
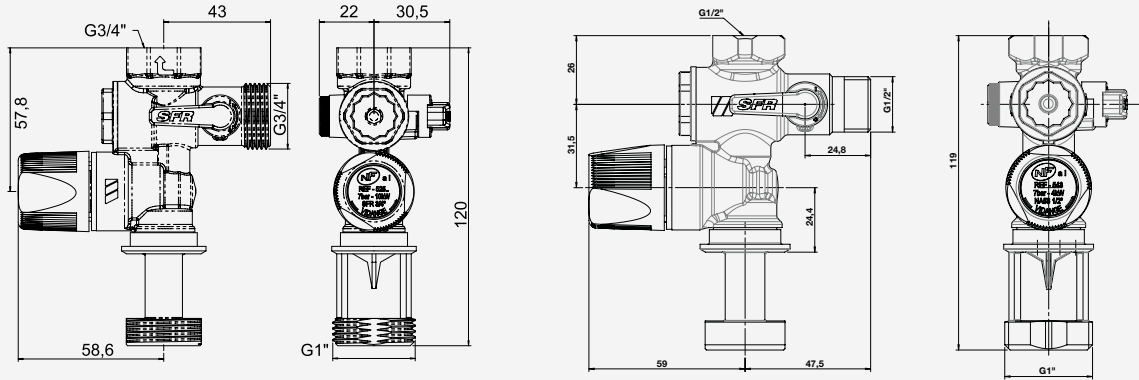
	DN	A	B	C
DSPN	3/4"	155	75	60

SIF

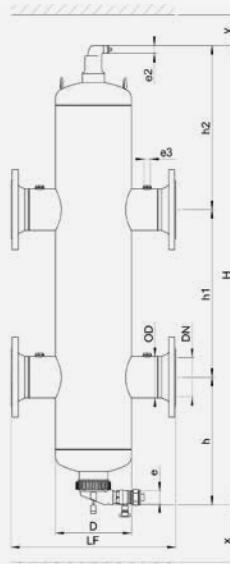


Dimensioni d'ingombro

SFR®



SDDF



DN	50	65	80	100	125	150	200	250	300
OD (mm)	60,3	76,1	88,9	114,3	139,7	168,3	219,1	273	323,9
H (mm)	810	905	997	1261	1543	1778	2327	2870	3394
h (mm)	234	252	268	351	441	503	682	835	1002
h1 (mm)	240	305	360	460	560	670	870	1100	1295
h2 (mm)	337	348	369	450	542	604	776	935	1096
D (mm)	159	159	219	219	324	324	406	508	610
LF (mm)	350	350	470	475	635	635	775	890	1005
e	Rp 1	Rp 1	Rp 1	Rp 1	R 1	R 1	Rp 1	Rp 1	Rp 1
e2	R ½	R ½	R ½	R ½	R ½	R ½	R ½	R ½	R ½
x (mm)	> 75	> 75	> 100	> 100	> 100	> 100	> 100	> 100	> 100
y (mm)	> 50	> 50	> 50	> 50	> 50	> 50	> 50	> 50	> 50

GRUPPI DI DISTRIBUZIONE MODULARE

Gruppi di rilancio

HK20

NOVITÀ

Gruppo compatto di rilancio premontato per impianti di riscaldamento e raffrescamento DN20 interasse 90mm. Completo di 2 valvole multifunzione con termometro integrato (0÷120°C) e sistema gravity flow stop. Coibentazione in EPP, raccordi e staffa di fissaggio a parete ad un solo punto, passaggio cavi nascosto. **Fornito senza circolatore** si adatta a tutte le esigenze impiantistiche. Compatibile con pompe ad alta efficienza (ErP ready) lunghezza 130mm. PN 6. Temperatura ambiente minima: -10°C, massima: 40°C. Temperatura d'esercizio da +2 °C a +90 °C (fare riferimento alle specifiche tecniche del circolatore).



Codice	DN	Descrizione	Pz.conf.	Imballo	€/cad
10088694	20	HK20 senza pompa predisposto per contabilizzatore*	1	1	270,00
10077144	20	HK20 senza pompa	1	1	230,00

*versione predisposta per l'installazione di un contatore di energia DN20 G1" con interasse da 130mm.
Dimensioni a pag.48

HKF20

Gruppo compatto di rilancio e miscelazione per impianti di riscaldamento miscelati, con controllo termostatico della temperatura a punto fisso. Intervallo di impostazione della temperatura: 20-55 °C o 30-70 °C. Coibentazione in EPP, raccordi e staffa per fissaggio a parete ad un solo punto, passaggio cavi nascosto. **Fornito senza circolatore** si adatta a tutte le esigenze impiantistiche. Compatibile con pompe ad alta efficienza (ErP ready) interasse 130mm. PN 6. Temperatura ambiente minima: -10°C, massima: 40°C. Temperatura d'esercizio da +2 °C a +90 °C (fare riferimento alle specifiche tecniche del circolatore).



Codice	DN	Descrizione	Pz.conf.	Imballo	€/cad
10084593	20	HKF20 Taratura 20 - 55°C senza pompa	1	1	384,50
10084596	20	HKF20 Taratura 30 - 70°C senza pompa	1	1	384,50

Dimensioni a pag.48

HKM20

Gruppo compatto di rilancio e miscelazione modulante premontato per impianti di riscaldamento e raffrescamento DN20 con valvola di miscelazione a 3 vie ed attuatore modulante a 3 punti 230V serie WattsClassic EVO2. Completo di 2 valvole multifunzione con termometro integrato (0÷120°C) e sistema gravity flow stop, coibentazione in EPP, raccordi e staffa per fissaggio a parete ad un solo punto. **Fornito senza circolatore** si adatta a tutte le esigenze impiantistiche. Compatibile con pompe ad alta efficienza (ErP ready) di interasse 130mm con adattatore. PN6. Temperatura ambiente minima: -10°C, massima: 40°C. Temperatura d'esercizio da +2 °C a +90 °C (fare riferimento alle specifiche tecniche del circolatore).



Codice	DN	Descrizione	Pz.conf.	Imballo	€/cad
10080076	20	HKM20 6,3 senza pompa	1	1	409,00

Dimensioni a pag.48

HKFC20

Gruppo compatto di rilancio e miscelazione a punto fisso premontato per impianti di riscaldamento DN 20 con valvola di miscelazione a 3 vie e controllore, attuatore e sensore di temperatura di mandata regolabile (5÷95°C). Completo di 2 valvole multifunzione con termometro integrato (0÷120°C) e sistema gravity flow stop, coibentazione in EPP, raccordi e staffa per fissaggio a parete. **Fornito senza circolatore** si adatta a tutte le esigenze impiantistiche. Compatibile con pompe ad alta efficienza (ErP ready) di interasse 130mm. PN6. Temperatura d'esercizio da +2 °C a +90 °C (fare riferimento alle specifiche tecniche del circolatore).



Codice	DN	Descrizione	Pz.conf.	Imballo	€/cad
10080552	20	HKFC20 6,3 senza pompa	1	1	626,00

Dimensioni a pag.48

HK25 - HK32

Gruppo compatto di rilancio premontato per impianti di riscaldamento e raffrescamento DN 25 e DN 32. Completo di valvole di intercettazione con termometro integrato 0÷120°C e sistema gravity flow stop, coibentazione in EPP, raccordi e staffa per fissaggio a parete. **Fornito senza circolatore** si adatta a tutte le esigenze impiantistiche. Compatibile con pompe ad alta efficienza (ErP ready) di interasse 180 mm (e 130 mm con adattatore). PN 6. Temperatura d'esercizio da +2 °C a +90 °C (fare riferimento alle specifiche tecniche del circolatore).



Codice	DN	Descrizione	Pz.conf.	Imballo	€/cad
10026450	25	Gruppo di rilancio	1	1	255,00
10026881	32	Gruppo di rilancio	1	1	383,50
PA-130	25	Adattatore pompa 130 mm	1	1	45,00

Dimensioni a pag.46

HKF25

Gruppo compatto di rilancio e miscelazione a punto fisso premontato per impianti di riscaldamento DN 25 con valvola di miscelazione termostatica regolabile da 20 a 55°C o da 30 a 70°C. Completo di valvole di intercettazione con termometro integrato 0÷120°C e sistema gravity flow stop, coibentazione in EPP, raccordi e staffa per fissaggio a parete. **Fornito senza circolatore** si adatta a tutte le esigenze impiantistiche. Compatibile con pompe ad alta efficienza (ErP ready) di interasse 180 mm. PN 6. Temperatura d'esercizio da +2 °C a +90 °C (fare riferimento alle specifiche tecniche del circolatore).



Codice	DN	Descrizione	Pz.conf.	Imballo	€/cad
10084599	25	Gruppo di rilancio e miscelazione - Taratura 20-55°C	1	1	487,00
10084602	25	Gruppo di rilancio e miscelazione - Taratura 30-70°C	1	1	487,00
PA-130	25	Adattatore pompa 130 mm	1	1	45,00

Dimensioni a pag.46

HKM25 - HKM32

Gruppo compatto di rilancio e miscelazione modulante premontato per impianti di riscaldamento e raffrescamento DN 25 e DN 32 con di valvola di miscelazione a 3 vie e attuatore elettronico modulante a 3 punti 230V Serie WATTS CLASSIC oppure attuatore 24V con segnale 0-10V. Completo di valvole di intercettazione con termometro integrato 0.120°C e sistema gravity flow stop, coibentazione in EPP, raccordi e staffa per fissaggio a parete. Fornito senza circolatore si adatta a tutte le esigenze impiantistiche. Compatibile con pompe ad alta efficienza (ErP ready) di interasse 180 mm (e 130 mm con adattatore). PN 6. Temperatura d'esercizio da +2 °C a +90 °C (fare riferimento alle specifiche tecniche della pompa).



Codice	DN	Descrizione	Pz.conf.	Imballo	€/cad
10026451	25	Valvola miscelazione Kvs=6,3 attuatore 3 punti 230V	1	1	489,00
10026883	32	Valvola miscelazione Kvs=18 attuatore 3 punti 230V	1	1	665,00
10087087	25	Valvola miscelazione Kvs=6,3 attuatore 24V segnale 0-10V	1	1	568,00
10087088	32	Valvola miscelazione Kvs=18 attuatore 24V segnale 0-10V	1	1	773,00
PA-130	25	Adattatore pompa 130 mm	1	1	45,00

Dimensioni a pag.46

HK40 - HK50

Gruppo di rilancio premontato per impianti di riscaldamento e raffrescamento DN 40 e DN 50. Completo di valvole di intercettazione da 2" F (DN50), con termometro integrato 0÷120°C e sistema gravity flow stop, coibentazione in EPP. **Fornito senza circolatore** si adatta a tutte le esigenze impiantistiche. Compatibile con circolatori ad alta efficienza (ErP ready).



Codice	DN	Interasse pompa	Pz.conf.	Imballo	€/cad
10027651	40	220 mm	1	1	933,00
10027652	50	280 mm	1	1	1.077,00

Dimensioni a pag.46

HKM40 - HKM50



Gruppo di rilancio e miscelazione modulante premontato per impianti di riscaldamento e raffrescamento DN40 e DN 50 con valvola di miscelazione a 3 vie e attuatore elettronico modulante a 3 punti 230V. Completo di valvole di intercettazione da 2" F (DN50), con termometro integrato 0÷120°C e sistema gravity flow stop, coibentazione in EPP. **Fornito senza circolatore** si adatta a tutte le esigenze impiantistiche.

Compatibile con pompe ad alta efficienza (ErP ready).

Codice	DN	Interasse pompa	Pz.conf.	Imballo	€/cad
10027653	40	220 mm	1	1	1.550,00
10027650	50	280 mm	1	1	1.677,00

Dimensioni a pag.46

Separatori idraulici e collettori di distribuzione

HW-Q60/80

NOVITÀ

Separatore idraulico compatto in acciaio per gruppi di rilancio Serie HK, gruppi di rilancio e miscelazione Serie HKF e HKM completo di coibentazione in EPP e predisposizione per sonda di temperatura ad immersione (manicotto 1/2" F - Ø 6,5 mm). Attacchi a tenuta piana con dado girevole.



Codice	Portata	Attacchi	Compatibilità collettore	Pz.conf.	Imballo	€/cad
10082260	1,1 m ³ /h - 13,25 kW (ΔT = 10 K)	1" M x 1" F	VB20	1	1	173,50
10010424	1,5 m ³ /h - 17 kW (ΔT = 10 K)	1.1/2" M x 1.1/2" F	VB25/32	1	1	173,50

Dimensioni a pag.47

HW

NOVITÀ

Separatore idraulico in acciaio per collettori di distribuzione Serie VB20, VB32 e HKV50 completo di coibentazione EPP, valvola di sfogo aria, rubinetto per carico/scarico circuito, staffe di fissaggio a muro e predisposizione per sonda di temperatura ad immersione (manicotto 1/2" F - Ø 6,5 mm).

Attacchi a tenuta piana:

- HK80/120 attacchi 1.1/2" M (4 m³/h)

- HK40/140 attacchi da 2" M completo di due raccordi girevoli 2" F x 1.1/4" F (10 m³/h).

Disponibili tubi di collegamento pre-isolati per collegare il separatore modello HK80/120 ai collettori Serie VB20 e VB32. PN 6.



Codice	Descrizione	Attacchi	Pz.conf.	Imballo	€/cad
10010376	Separatore 4 m ³ /h - 44 kW (ΔT = 10 K)	1. 1/2"	1	1	245,50
10010419	Separatore 10 m ³ /h - 114 kW (ΔT = 10 K)	2"	1	1	668,00
10082527	Coppia di tubi per collegare HK80/120 a collettori VB20	1" F x 1" 1/2 F	1	1	173,50
10010378	Coppia di tubi per collegare HK80/120 a collettori VB32	1.1/2" F x 1.1/2" F	1	1	173,50
10006335	Set di due raccordi girevoli	1.1/2" F x 1" F	1	1	16,65

Dimensioni a pag.48

VB20

Collettore di distribuzione in acciaio per gruppi di rilancio DN 20 (collegamento sino a 3 moduli) completo di coibentazione in EPP compatibile con impianti sia con mandata da sinistra. Dado di accoppiamento 1" a tenuta piana per collegamento ad impianto di riscaldamento, attacchi 1" filettati M per collegamento lato caldaia.



Codice	DN	Modello	Pz. Conf.	Imballo	€/cad
10077395	20"	Per 2 gruppi di rilancio	1	1	332,00
10077396	20"	Per 3 gruppi di rilancio	1	1	434,00
10026388	20"	Staffa di installazione a parete per VB20/VB32	1	1	49,60

Dimensioni a pag.48

VB25/32

Collettore di distribuzione in acciaio per gruppi di rilancio DN 25 e DN 32 Serie HK, HKF e HKM completo di coibentazione in EPP compatibile con impianti sia con mandata da destra sia con mandata da sinistra. Dotato di 3 attacchi di mandata a tenuta piana da 1.1/2" M di cui uno con tappo e attacchi lato gruppi di rilancio a tenuta piana da 1.1/2" F con dado girevole.



Codice	Descrizione	Note	Pz.conf.	Imballo	€/cad
10025900	per 2 gruppi di rilancio	-	1	1	418,50
10025901	per 3 gruppi di rilancio	-	1	1	554,00
10026672	per 4 gruppi di rilancio	-	1	1	810,00
10026931	per 5 gruppi di rilancio	-	1	1	1.061,00
10026388	kit fissaggio a parete	-	1	1	49,60

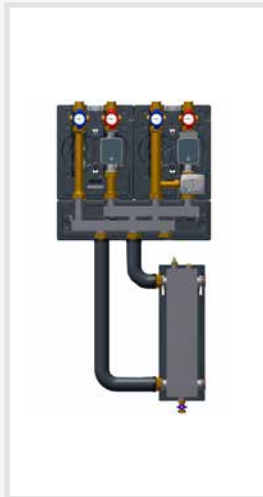
Dimensioni a pag.48

NOTA TECNICA - Guida alla scelta**Connessione modulare dei gruppi di rilancio Serie HK, HKF e HKM**

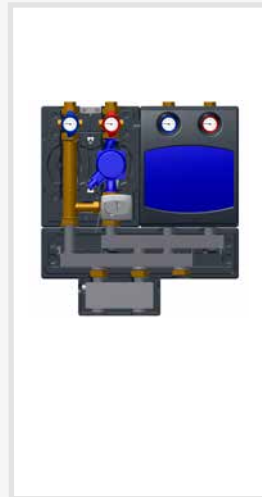
I gruppi di rilancio serie HK ed i gruppi di rilancio e miscelazione Serie HKF e HKM sono progettati secondo un principio di installazione modulare. La facile e rapida installazione sia con i collettori di distribuzione Serie VB32 sia con disgiuntori idraulici Serie HW e HW-Q60/80 permette di soddisfare varie necessità impiantistiche.



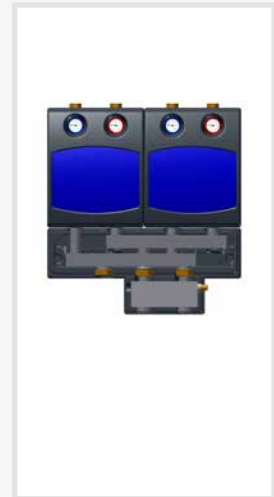
Collegamento con HW80/120 e mandata del primario a sinistra



Collegamento con HW80/120 e mandata del primario a destra



Collegamento con HW-Q60/80 e mandata del primario a sinistra



Collegamento con HW-Q60/80 e mandata del primario a destra

HKV 50

Collettore di distribuzione in acciaio per gruppi di rilancio DN40 e DN50 Serie HK e HKM completo di coibentazione in EPP compatibile sia con impianti con mandata da destra che con mandata da sinistra. Compatibile con i gruppi di rilancio DN25 e DN32 Serie HK, HKF e HKM mediante adattatore Serie REDU.

Attacchi del circuito primario flangiati DN80 PN6 (2 flange cieche incluse). Attacchi dei circuiti secondari a tenuta piana filettati 2" F con dado girevole. Staffe non incluse.



Codice	Descrizione	Note	Pz.conf.	Imballo	€/cad
10011282	2 circuiti secondari	-	1	1	1.365,00
10011283	3 circuiti secondari	-	1	1	1.733,00

Dimensioni a pag.49

VB50/80-ECK



Kit di collegamento angolare per collettori di distribuzione Serie HKV50, costituito da due raccordi angolari flangiati pre-isolati.

Codice	Conessioni	Pressione	Pz.conf.	Imballo	€/cad
10011284	Flange DN80	PN6	1	1	1.106,00

HKV-FUSS



Kit di fissaggio a pavimento per collettori di distribuzione serie HKV50, costituito da due staffe regolabili in altezza e relativa bulloneria per collegamento ai collettori.

Codice	Altezza	Note	Pz.conf.	Imballo	€/cad
10011285	Regolabile da 650 a 850mm	-	1	1	344,00

Dimensioni a pag.49

REDU



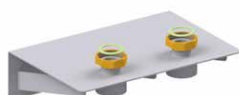
Adattatore per il collegamento dei gruppi di rilancio DN25 e DN32 Serie HK, HKF e HKM ai collettori di distribuzione Serie HKV50, completo di coibentazione in EPP.

Codice	Conessioni	Note	Pz.conf.	Imballo	€/cad
10011286	2" M x 1.1/2" F	dado girevole	1	1	211,50

Supporto a parete WH-HK/HKM 40/50

NOVITÀ

Staffa per montaggio a parete di gruppi di rilancio HK/HKM DN40/50.



Codice	Conessioni	Note	Pz.conf.	Imballo	€/cad
10083722	per gruppi HK/HKM DN40/50	-	1	1	283,90

Gruppi di regolazione climatica

HKM25HC



Gruppo compatto di regolazione climatica Serie FlowBox Control per impianti di riscaldamento e condizionamento dotato di regolatore digitale Serie RCL-HC con compensazione della temperatura esterna e valvola miscelatrice a 3 vie per il controllo della temperatura di mandata. Programmazione settimanale, 9 programmi predefiniti e 4 personalizzabili, visualizzazione della temperatura esterna e della temperatura dell'acqua, limite di temperatura massimo e minimo, controllo della pompa, possibilità di connettere un termostato ambiente. Predisposto per l'installazione dell'antenna per l'utilizzo con termostati ambiente RF 433 MHz ed igrostatore Serie MILUX-HY. Completo di coibentazione in EPP. Sonda di temperatura esterna, 2 sonde di temperatura per acqua (mandata e ritorno) staffa per l'installazione a parete. Valvole a sfera con termometro integrato su mandata e ritorno. Attacchi 1" F. Alimentazione 230Vac 50 Hz. Circolatore a portata variabile di classe A.

Codice	Pompa	Kvs miscelatrice	Pz.conf.	Imballo	€/cad
10084614	GRUNDFOS UPM3A/7	8,0	1	1	1.242,00
10084157	WILO PARA SC/7	8,0	1	1	1.242,00

Dimensioni a pag.49

Valvole miscelatrici e attuatori

V3GB CLASSIC

Valvola miscelatrice a settore a 3 vie completa di attuatore bidirezionale modulante WattsClassic EVO2 a 3 punti. Corpo e rotore in ottone e guarnizioni in EPDM. Attacchi filettati F da 1/2" a 2". Angolo di rotazione 90° in 140s. Alimentazione 230 V, 50 Hz; potenza max. 3 VA. Lunghezza cavo 1,5 metri. Utilizzabile anche in deviazione. PN 10. Temperatura di esercizio: 0÷110°C. Fluidi: acqua con glicole fino al 50%.



Codice	DN	Kvs	Pz.conf.	Imballo	€/cad
W3GB0015M60230	1/2"	2,5	1	1	192,00
W3GB0204M60230	3/4"	4	1	1	192,00
W3GB0206M60230	3/4"	6	1	1	192,00
W3GB2508M60230	1"	8	1	1	197,50
W3GB2512M60230	1"	12	1	1	197,50
W3GB3215M60230	1.1/4"	15	1	1	207,50
W3GB3218M60230	1.1/4"	18	1	1	207,50
W3GB4026M60230	1.1/2"	26	1	1	290,50
W3GB5040M60230	2"	40	1	1	341,50

Dimensioni a pag.49

V4GB CLASSIC

Valvola miscelatrice a settore a 4 vie completa di attuatore bidirezionale modulante WattsClassic EVO2 a 3 punti. Corpo e rotore in ottone e guarnizioni in EPDM. Attacchi filettati F da 1/2" a 2". Angolo di rotazione 90° in 140s. Alimentazione 230 V, 50 Hz; potenza max. 3 VA. Lunghezza cavo 1,5 metri. PN 10. Temperatura di esercizio: 0÷110°C. Fluidi: acqua con glicole fino al 50%.

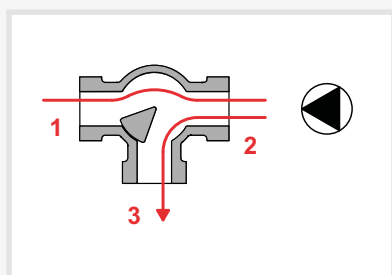


Codice	DN	Kvs	Pz.conf.	Imballo	€/cad
W4GB0015M60230	1/2"	2,5	1	1	199,00
W4GB0204M60230	3/4"	4	1	1	199,00
W4GB0206M60230	3/4"	6	1	1	199,00
W4GB2508M60230	1"	8	1	1	206,00
W4GB2512M60230	1"	12	1	1	206,00
W4GB3215M60230	1.1/4"	15	1	1	214,50
W4GB3218M60230	1.1/4"	18	1	1	214,50
W4GB4026M60230	1.1/2"	26	1	1	323,00
W4GB5040M60230	2"	40	1	1	360,50

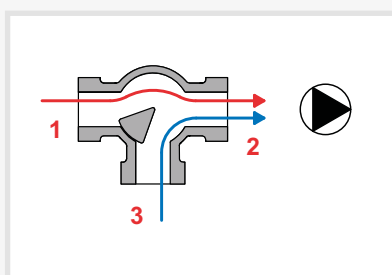
Dimensioni a pag.50

NOTA TECNICA per l'installazione

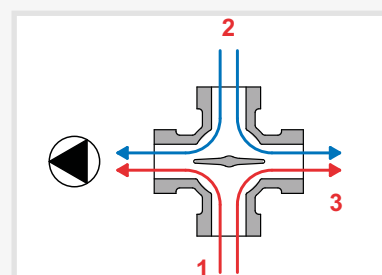
Le valvole Serie V3GB CLASSIC a 3 vie, in funzione del collegamento all'impianto, funzionano sia come valvole deviatrici (fig.1) che come valvole miscelatrici (fig. 2). Le valvole Serie V4GB CLASSIC a 4 vie funzionano come valvole miscelatrici (fig.3) e svolgono anche la funzione di separazione idraulica tra circuito primario e secondario.



3 Vie deviazione



3 Vie miscelazione



4 Vie miscelazione

WATTS CLASSIC EVO2

Attuatore elettronico modulante bidirezionale a 3 punti per valvole miscelatrici o di zona a rotore. Angolo di rotazione 90° in 125 secondi, funzionamento automatico e manuale. Coppia: 5,5 Nm. Alimentazione: 230 Vac 50 Hz. Potenza: 3 VA. Segnale di comando: 3 punti. Classe di protezione: IP41. Lunghezza cavo 2m (altre lunghezze cavo sono disponibili a richiesta). **Certificati TÜV Rheinland.**

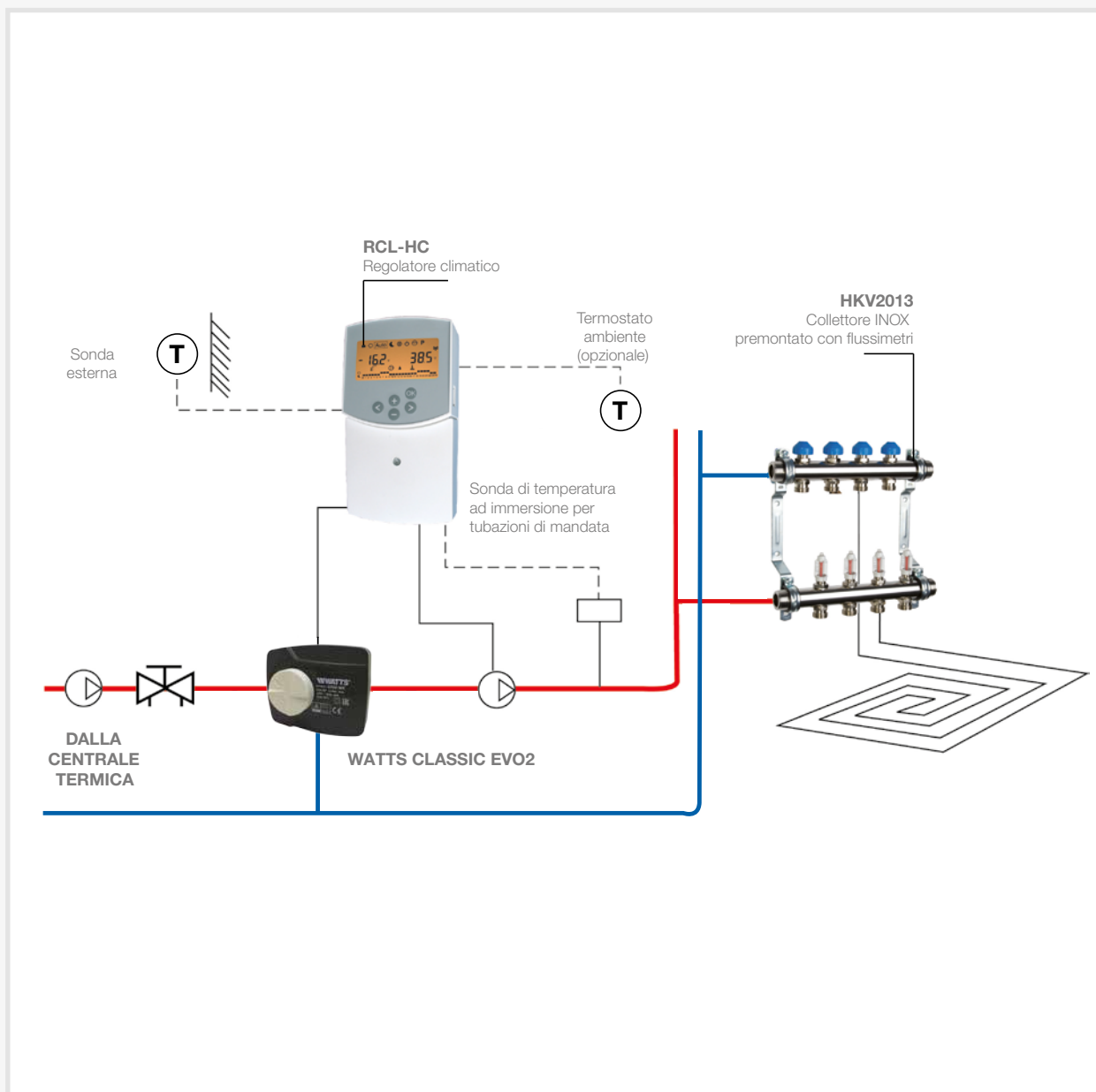


Codice	Pz.conf.	Imballo	€/cad
10028079	1	25	127,00

Dimensioni a pag.49

NOTA TECNICA

Nello schema è rappresentata un'applicazione con regolazione climatica modulante per il controllo della temperatura dei pannelli radianti in relazione alla temperatura esterna, realizzato con regolatore climatico Serie RCL-HC e valvola a 3 vie Serie V3GB CLASSIC.



Gruppi di miscelazione e ricircolo di acqua calda sanitaria

FLOW BOX CIRCU

Gruppo premontato di miscelazione e ricircolo per l'acqua calda sanitaria completo di valvola di miscelazione termostatica antiscottatura, valvole di intercettazione con termometro integrato, valvole di non ritorno e coibentazione in EPP.

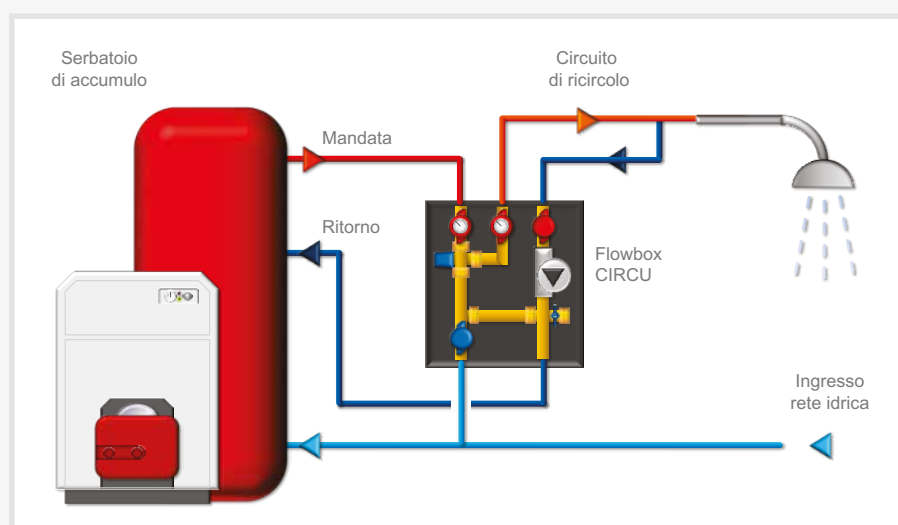


Codice	Circolatore	Pz.conf.	Imballo	€/cad
10084639	LOWARA PRO 15-1/65B R	1	1	969,00

Dimensioni a pag.50

NOTA TECNICA

Gruppo premontato di miscelazione e ricircolo dell'acqua calda sanitaria Flowbox CIRCU. Sistema di distribuzione dell'acqua calda sanitaria con produzione centralizzata, serbatoio di accumulo, circuito di ricircolo.



Accessori per centrale termica

ERD - EUROVENT



Separatore d'aria a camera di espansione con doppio disareatore, automatico e manuale. Corpo in lamiera di acciaio tropicalizzato. Coperchio in ottone OT58. PN 8. Temperatura massima: 115°C.

Codice	DN	Pz. Conf.	Imballo	€/cad
0253625	1"	1	20	85,70
0253640	1.1/2"	1	12	110,50

Dimensioni a pag.50

SA - Serie in esaurimento



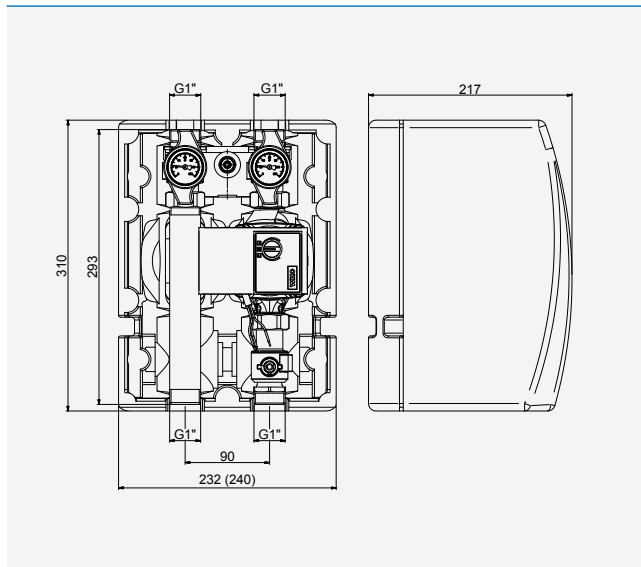
Separatore d'aria con 5 attacchi filettati femmina portastrumenti (DN 3/8" ÷ 1/2"). Corpo in ghisa malleabile verniciato.

Codice	DN	Pz. Conf.	Imballo	€/cad
0260132	1.1/4"	1	1	158,50
0260140	1.1/2"	1	1	170,00
0260165	2.1/2"	1	1	516,00
0260180	3"	1	1	607,00

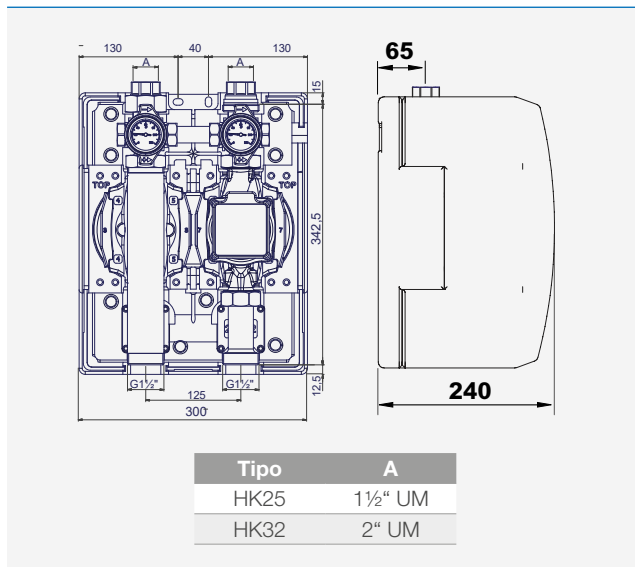
Dimensioni a pag.50

Dimensioni d'ingombro

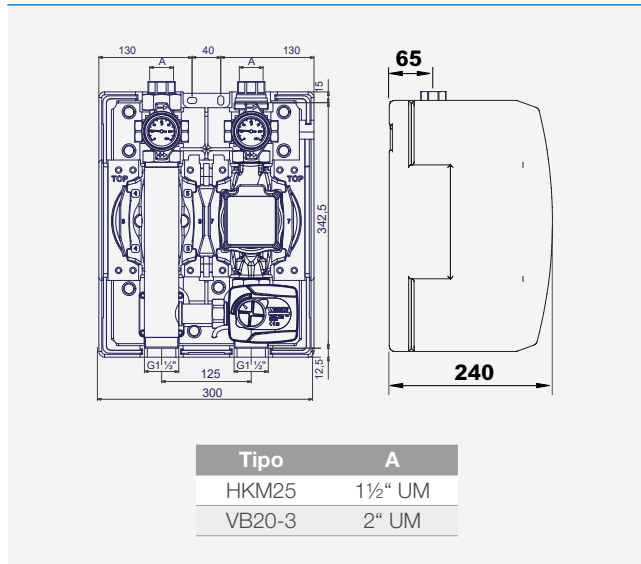
HKFC20



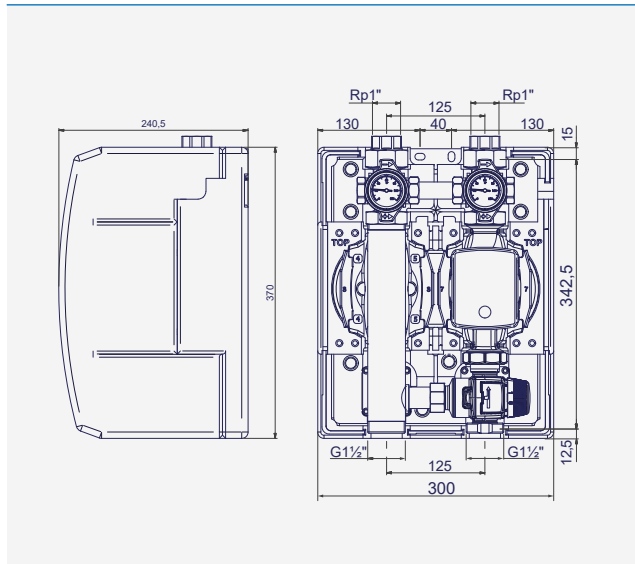
FLOWBOX HK25/32



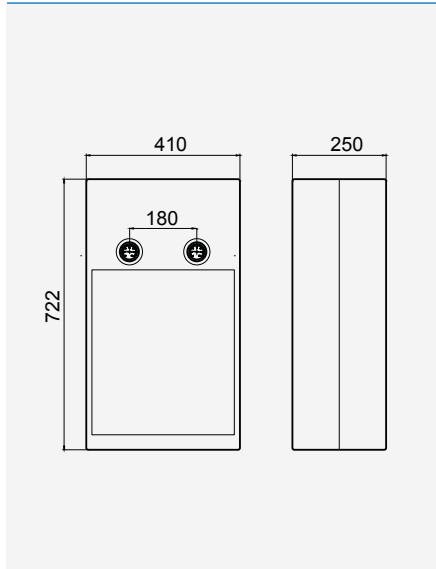
FLOWBOX HKM25/32



FLOWBOX HKF25

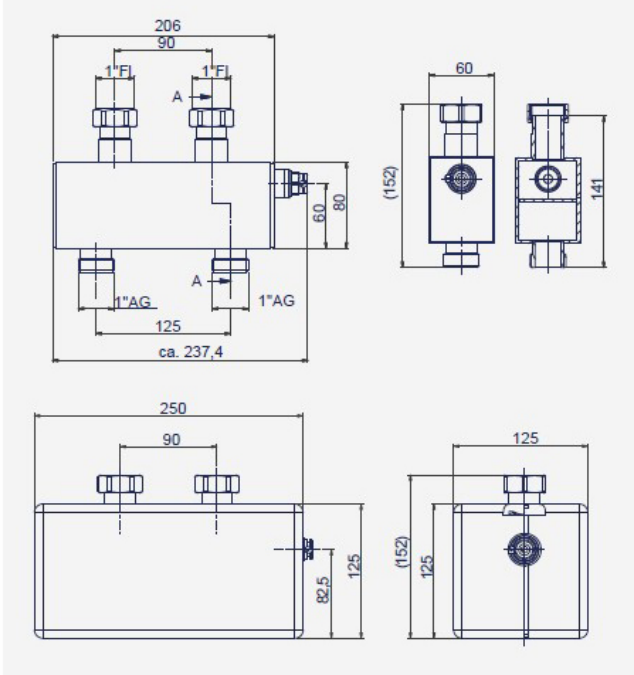


HK40/HK50/HKM40/HKM50

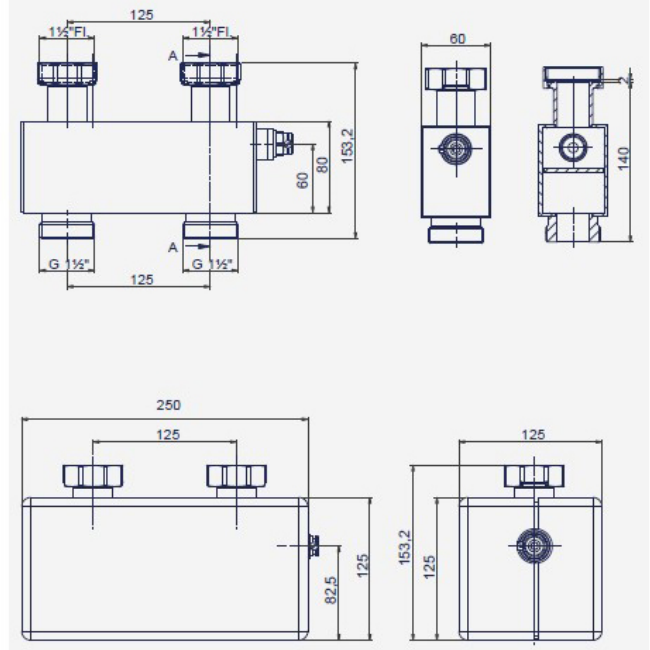


Dimensioni d'ingombro

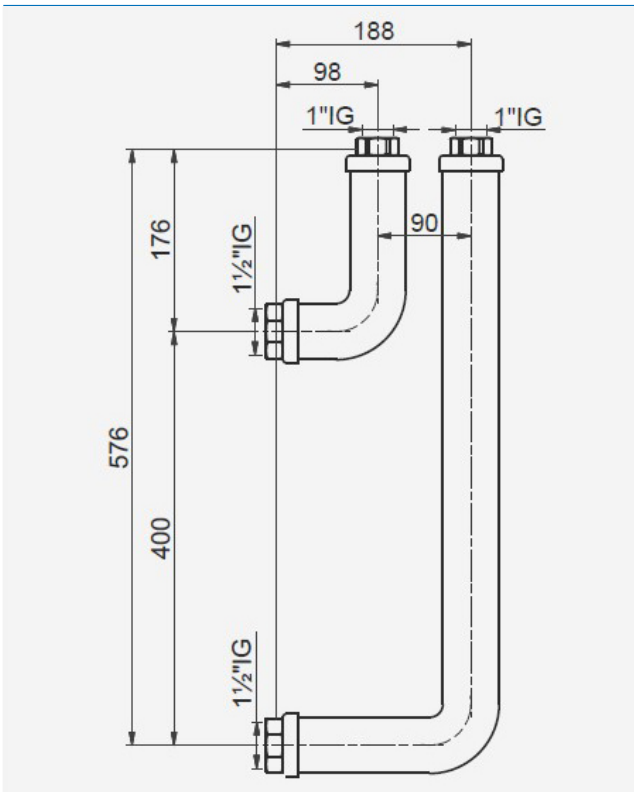
HW-Q60/80 1", 1,1 m³/H



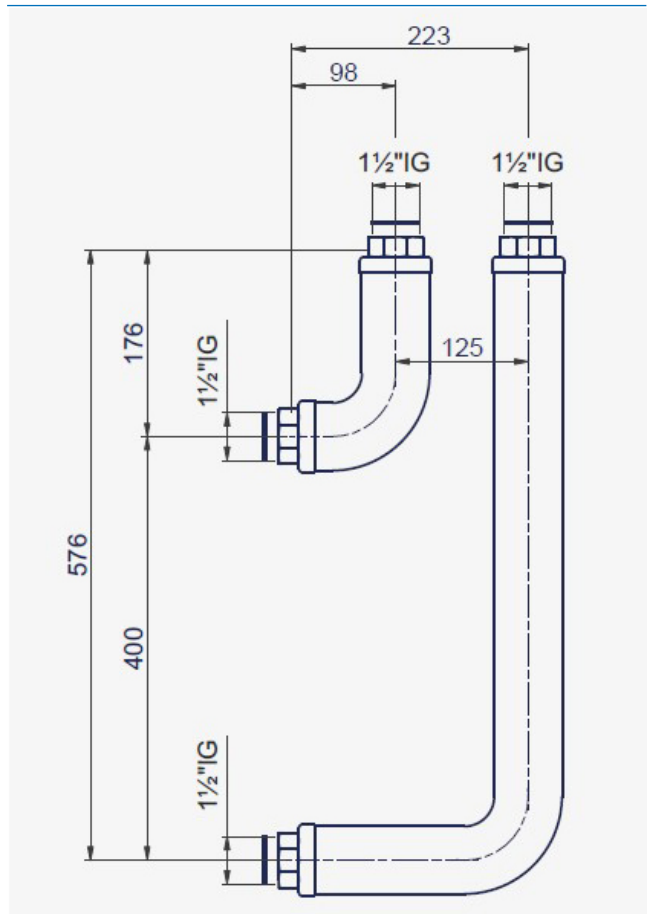
HW-Q60/80 1 1/2", 1,5 m³/H



RB-HW 80/120 VB20

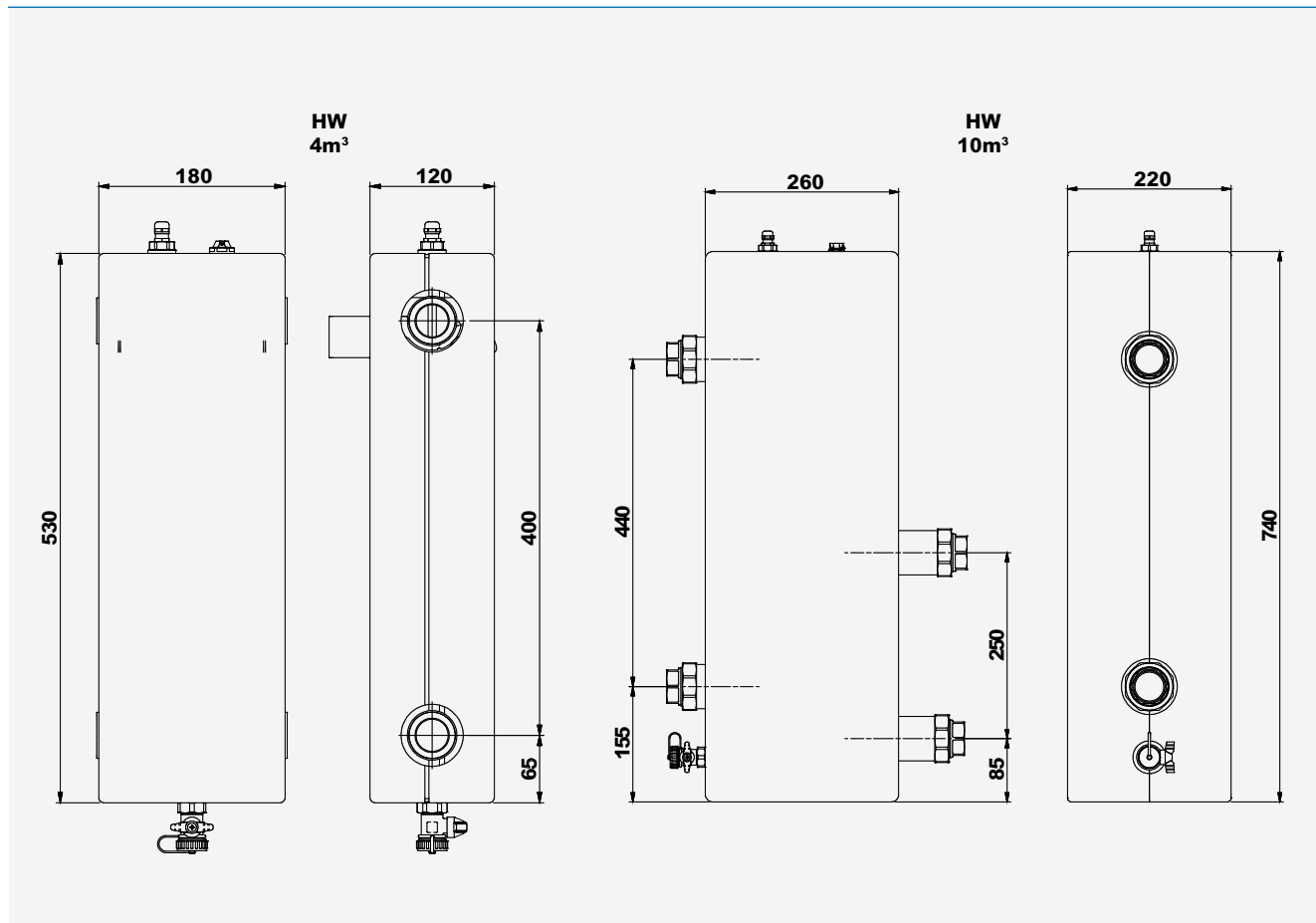


RB-HW 80/120 VB25/32

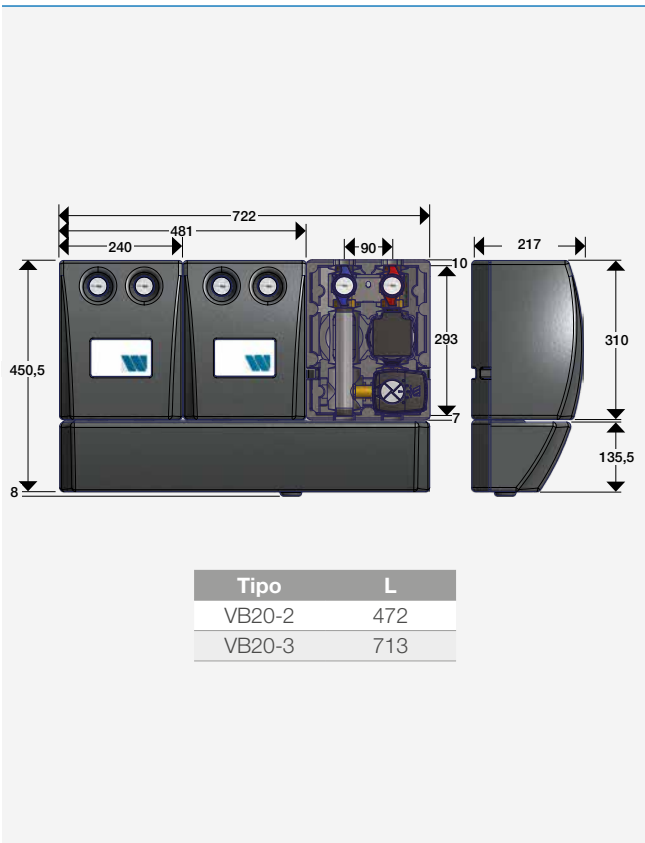


Dimensioni d'ingombro

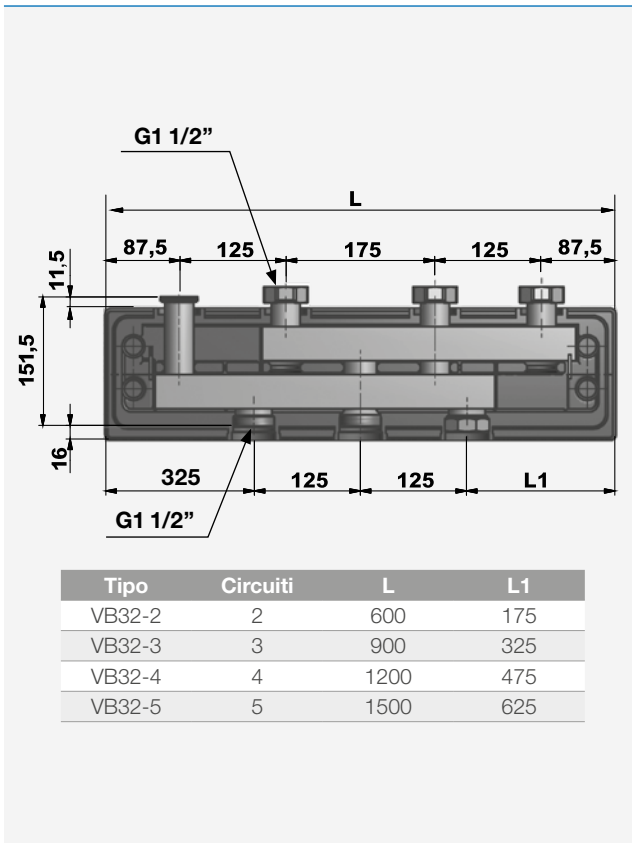
HW



HK20/HKM20/HKF20 E VB20

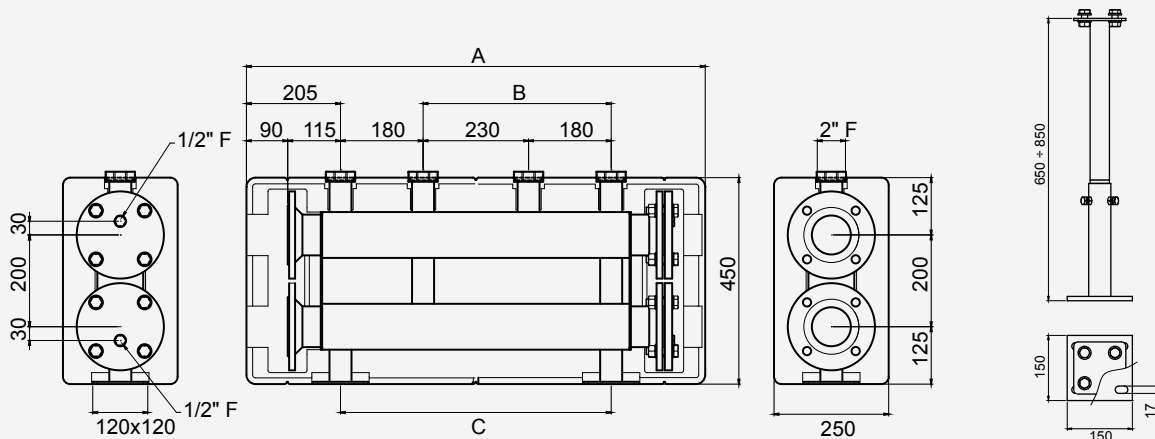


VB25/32



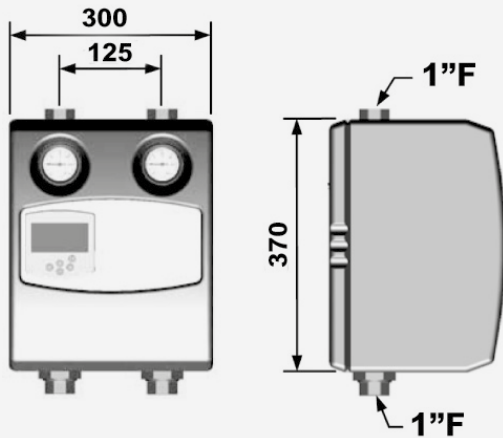
Dimensioni d'ingombro

HKV50, HKV-FUSS

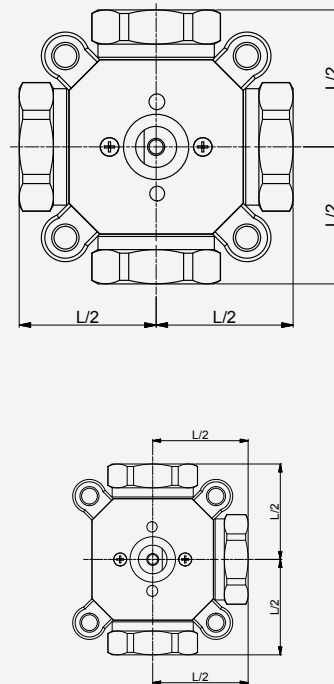


Tipo	Circuiti	L
HKV50-2	2	1000
HKV50-3	3	1410

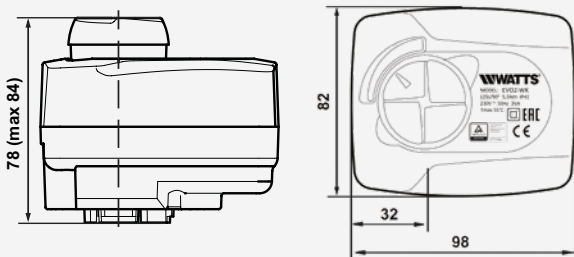
HKM25HC



V3GB CLASSIC



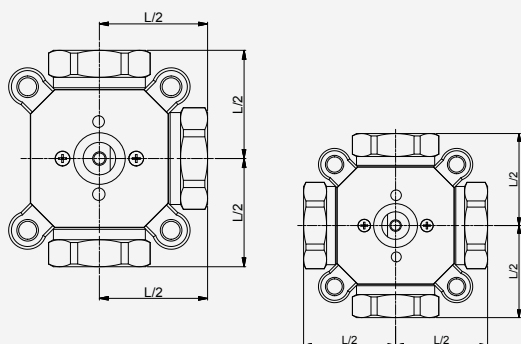
WATTS CLASSIC EVO2



Codice	DN	Kvs	L	H	H1
W3GB0015M60230	1/2"	2,5	80	119	35
W3GB0204M60230	3/4"	4	80	119	35
W3GB0206M60230	3/4"	6	80	119	35
W3GB2508M60230	1"	8	82	119	35
W3GB2512M60230	1"	12	82	119	35
W3GB3215M60230	1.1/4"	15	85	121	37
W3GB3218M60230	1.1/4"	18	85	121	37
W3GB4026M60230	1.1/2"	26	116	126	42
W3GB5040M60230	2"	40	125	127	43

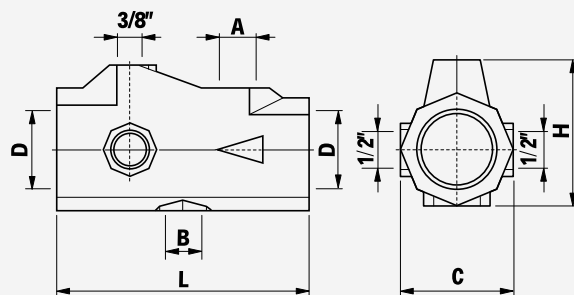
Dimensioni d'ingombro

V4GB CLASSIC



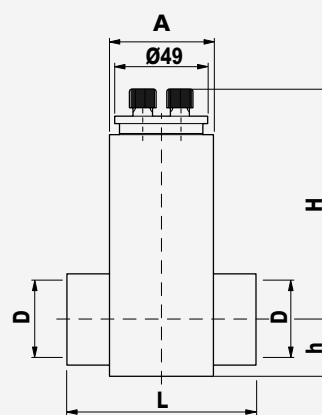
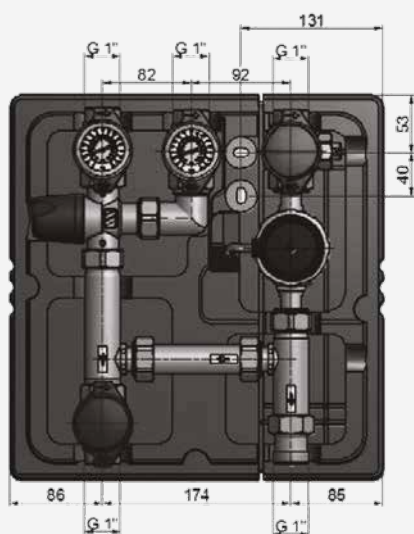
Codice	DN	Kvs	L	H	H1
W4GB0015M60230	1/2"	2,5	80	119	35
W4GB0204M60230	3/4"	4	80	119	35
W4GB0206M60230	3/4"	6	80	119	35
W4GB2508M60230	1"	8	82	119	35
W4GB2512M60230	1"	12	82	119	35
W4GB3215M60230	1.1/4"	15	85	121	37
W4GB3218M60230	1.1/4"	18	85	121	37
W4GB4026M60230	1.1/2"	26	116	126	42
W4GB5040M60230	2"	40	125	127	43

SA



DN	A	B	C	L	H
1.1/4"	1/2"	3/4"	70	152	87
1.1/2"	1/2"	3/4"	70	152	87
2.1/2"	1"	1"	128	300	203
3"	1"	1"	128	300	203

ERD



DN	A	L	H	I
1"	60x50	94	153	26
1.1/2"	60x50	104	191	32

Capitolo 2

Domotica
e prodotti per
il comfort

WATTS®



BT-CT03 RF Unità centrale Vision® Wireless

Facile da installare e configurare
Funzionamento intuitivo con controllo
remoto tramite App
Sistema estendibile agli impianti radianti
e alle apparecchiature elettriche

Capitolo 2

VISION®: REGOLAZIONE E CONTROLLO DEL COMFORT

SISTEMA VISION®

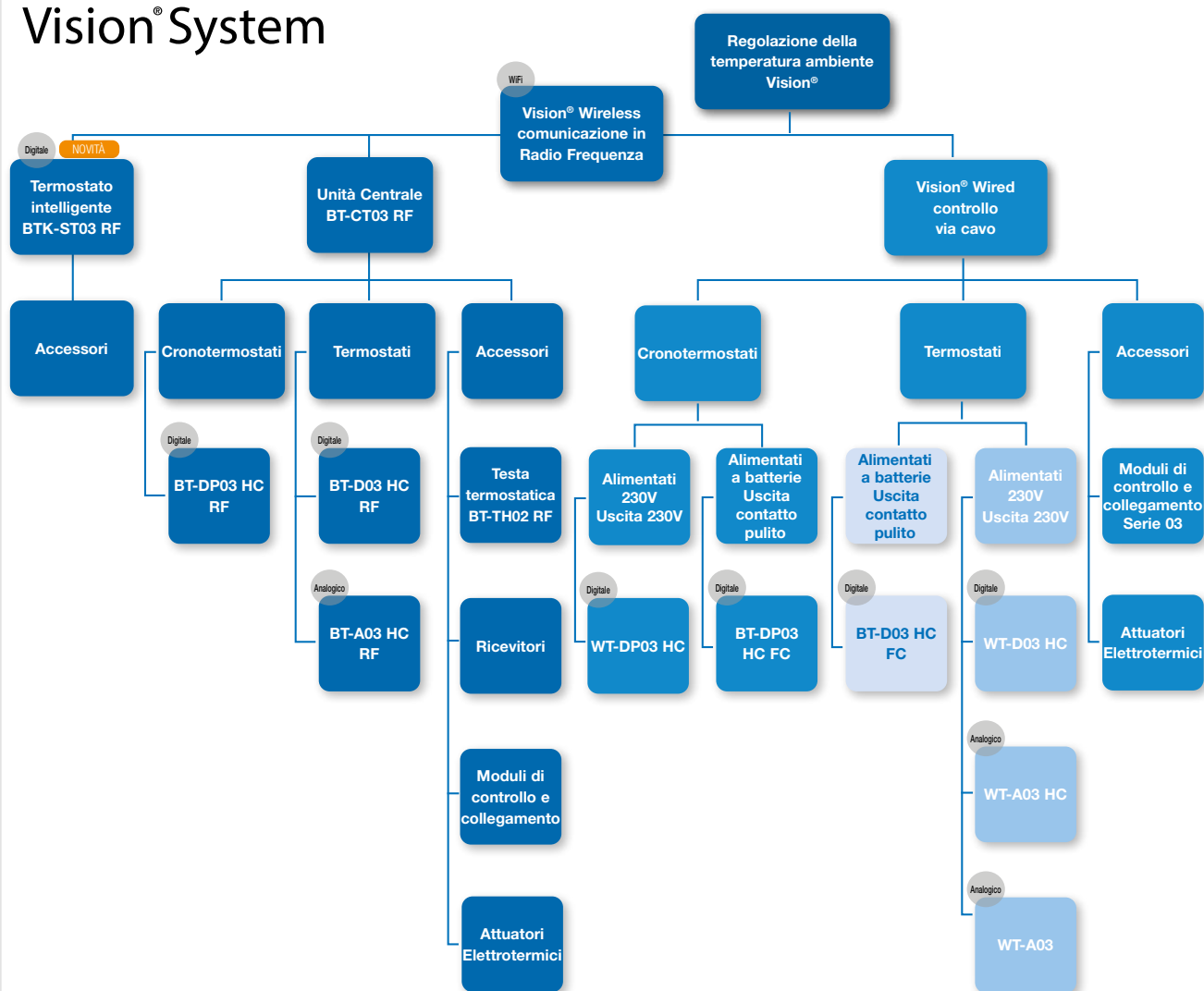
WATTS ha sviluppato il nuovo sistema di controllo Vision®. Disponibile in due versioni, è progettato per massimizzare il tuo comfort.

Vision® Wireless è un sistema Smart Home per controllare sistemi a pavimento sia di tipo idronico che elettrici, riscaldamento a radiatori, illuminazione e altri apparecchi elettrici. Una soluzione senza fili associata ai termostati RF WATTS per controllare le temperature stanza per stanza e, grazie al touch screen centrale, puoi accedere alle impostazioni della tua casa ovunque con l'app WATTS.

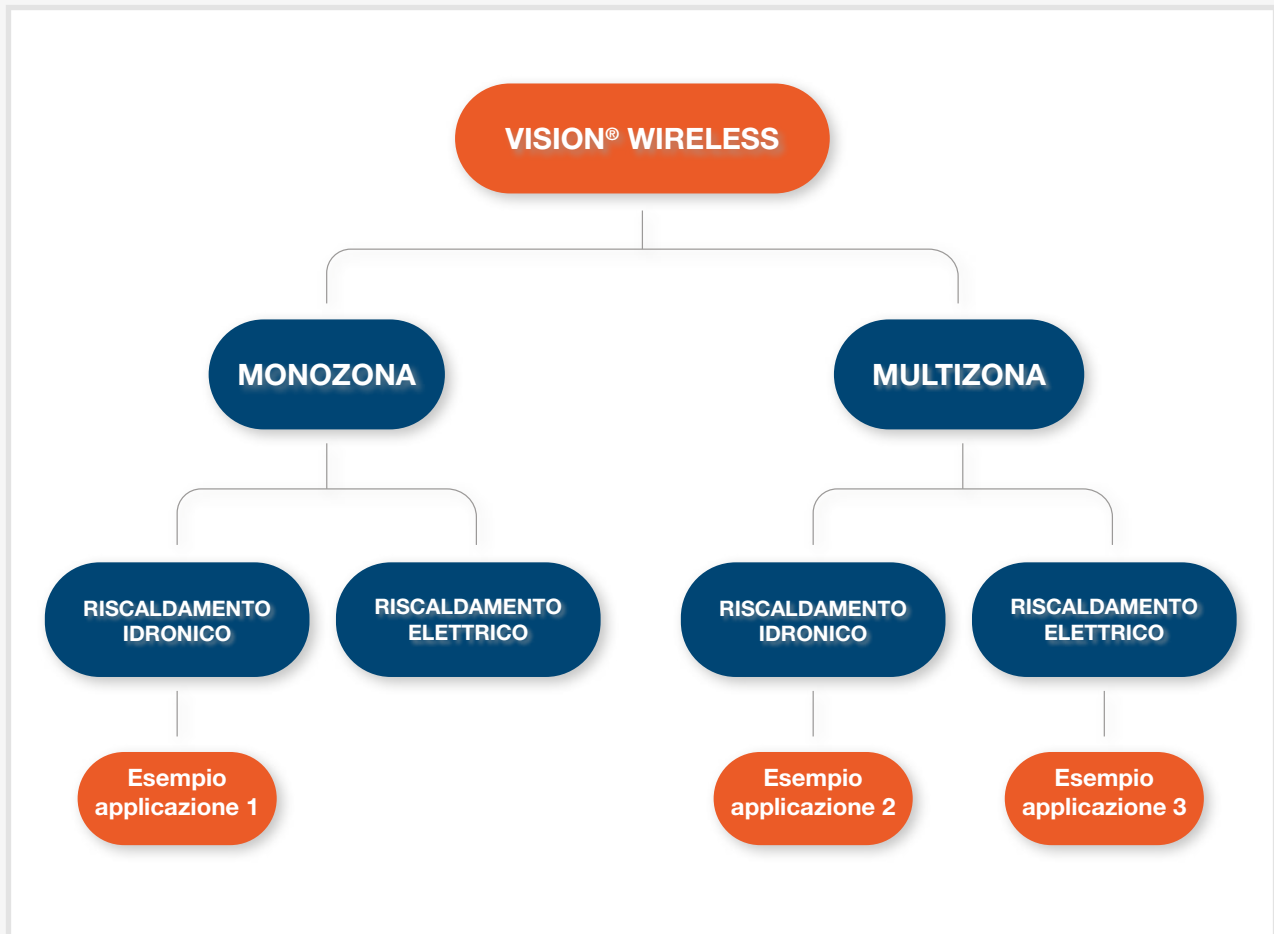
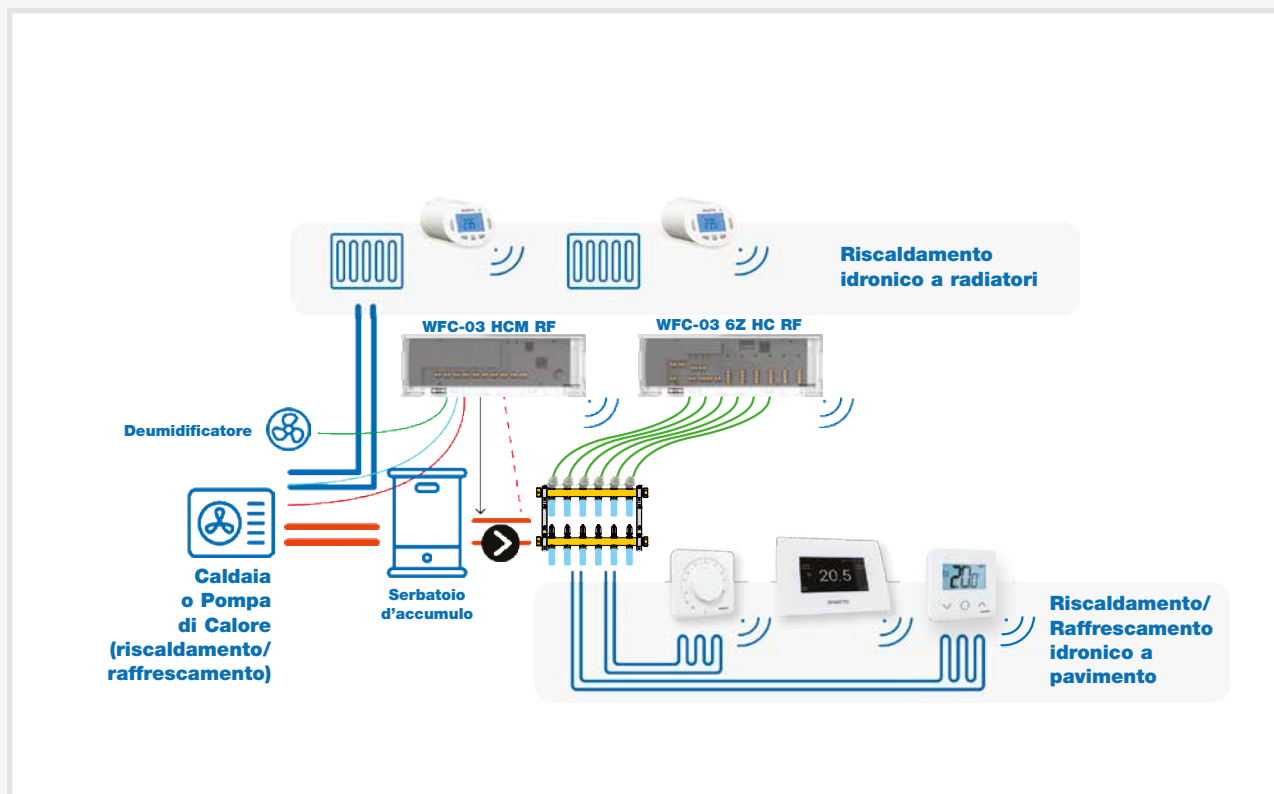
Vision® Wired è un sistema filare per la gestione di impianti di riscaldamento e raffrescamento a pavimento idronico con il controllo della temperatura delle singole stanze.

LA GAMMA

Vision® System



N.B.: I prezzi indicati nel presente listino non includono la messa in servizio dei singoli componenti e/o del sistema composto. Quotazione su richiesta.

Sistema Vision® Wireless**FUNZIONAMENTO SISTEMA VISION® WIRELESS****PANORAMICA DEL SISTEMA MULTIZONA**

N.B.: I prezzi indicati nel presente listino non includono la messa in servizio dei singoli componenti e/o del sistema composto. Quotazione su richiesta.

BTK-ST03 RF

NOVITÀ

CRONOTERMOSTATO INTELLIGENTE MONOZONA*

Cronotermostato elettronico Wireless (RF 868,3MHz, <10mW) a programmazione settimanale personalizzabile, per impianti di riscaldamento e raffrescamento. Schermo touchscreen capacitivo a colori da 4,3" con possibilità di scelta del colore sfondo/caratteri visualizzati.

Regolazione ad isteresi regolabile (min. 0,2 °C - max 3,0 °C), Intervallo di regolazione 5-37 °C, diverse modalità di funzionamento (Auto, comfort, riduzione, OFF, vacanza, timer), rilevamento finestra aperta. Funzione ITCS di autoapprendimento intelligente per avvio anticipato/automatico dell'impianto. Sensori di temperatura ed umidità relativa integrati **.

Grazie ad un modulo WiFi integrato è possibile gestire e monitorare tutti i parametri di regolazione tramite App Vision+ su smartphone (iOS e Android). Compatibile per controllo vocale con Google Home o Amazon Alexa.

Disponibile in versione schermo bianco o nero, è fornito in kit composto da cronotermostato e ricevitore a parete dedicato, serie BT-WR03 RF FC uscita contatto pulito (alimentazione 230Vac 50Hz - Classe II - IP33) - comunicazione radio 868,3MHz, <10mW" - copertura 30m in campo chiuso)***.

Temperatura di esercizio (220 V): -30÷40°C. Classe di installazione Classe II. Precisione visualizzata 0,1°C. Campo di regolazione: modalità Comfort e Ridotta 5÷37°C; modalità Antigelo 0,5÷10°C. Installabile a parete, alimentazione 85-265V, 50-60 Hz con apposito modulo da incasso in dotazione, o in appoggio (supporto incluso) - alimentazione tramite alimentatore USB-C (opzionale). Grado di protezione IP30.

Conforme Direttive: EMC 2014/30/EU, RED 2014/53/EU, LVD 2014/35/EU, GPSD 2001/95/EC, RoHS 2011/65/EU, 2012/19/EU.



Codice	Descrizione	Protezione	Pz. Conf.	Imballo	€/cad
P08916	schermo bianco	Termostato IP30 - Ricevitore IP33	1	13	280,00
P08922	schermo nero	Termostato IP30 - Ricevitore IP33	1	13	280,00

* **Possibilità di abbinare alcuni prodotti della gamma Watts Vision® Wireless per controllo multizona (solo riscaldamento) o funzioni aggiuntive:**

- Fino a n. 20 BT-TH 02 RF Cronotermostato elettronico per radiatore
- Fino a n. 10 BT-PR03 RF Presa intelligente con funzione di controllo ON/OFF dei dispositivi elettrici e possibilità di programmazione settimanale di cicli di funzionamento con incrementi di 15 minuti
- Fino a n. 5 BLK01 RF Sensore perdite acqua senza fili - rileva perdite ed allerta l'utente tramite l'applicazione per dispositivi mobili Watts Vision® (per iOS e Android).

** rilievo umidità relativa ai fini della sola visualizzazione.

*** nuovo ricevitore BT-WR03 RF FC non compatibile con il resto della gamma Vision® Wireless.

Dimensioni a pag.75

ALIMENTATORE PER BTK-ST03 RF

NOVITÀ

Cavo USB-C/USB-C con adattatore per alimentazione da prese a muro 230V/50Hz, per cronotermostato intelligente BTK-ST03 RF.

Conforme Direttive: 2014/35/EU, 2014/30/EU, 2014/53/EU, 2011/65/EU, 2012/19/EU, 2015/1188/EU.



Codice	Descrizione	Protezione	Pz. Conf.	Imballo	€/cad
P09026	Alimentatore per Termostato Intelligente BTK-ST03 RF	IP20	1	1	23,60

BT-CT03 RF

L'unità centrale di controllo Vision® Wireless consente di programmare e visualizzare le impostazioni per ciascun sistema di riscaldamento e/o raffrescamento multizona (fino a 50 zone). È un sistema senza fili che prevede l'utilizzo dei termostati RF Watts Serie 02 e 03 RF per il controllo della temperatura dei singoli ambienti e dei contatti remoti. Grazie al modulo WiFi integrato, l'unità centrale consente il completo controllo remoto dell'impianto tramite l'app dedicata (per iOS e Android).

BT-CT03 RF è compatibile con sistemi di comando vocale Google Home ed Amazon Alexa. L'unità centrale Vision® Wireless oltre che la termoregolazione di sistemi climatici a pavimento idraulici ed elettrici e/o dei radiatori, può gestire dispositivi elettrici e sensori di rilevamento perdite d'acqua. Temperatura di esercizio (220 V): -30÷40°C. Classe di installazione Classe II. Precisione visualizzata 0,1°C. Campo di regolazione: modalità Comfort e Ridotta 5÷30; modalità Antigelo 5÷10°C. Alimentazione (a incasso) 85-265Vac 50-60 Hz. Alimentatore USB-mini (opzionale). Frequenza radio 868 MHz, <10mW.

Conforme Direttive: 2014/35/EU, 2014/30/EU, 2014/53/EU, 2011/65/EU, 2012/19/EU, 2015/1188/EU, 2001/95/EC.

Codice	Descrizione	Protezione	Pz. Conf.	Imballo	€/cad
P08630	schermo bianco	IP30	1	17	453,20
P08702	schermo nero	IP30	1	17	453,20

Dimensioni a pag.75

ALIMENTATORE PER BT-CT02 e BT-CT03

Cavo di alimentazione per pannello touch Vision® Serie BT-CT02 o BT-CT03 RF.

Cavo USB/USB-mini per alimentazione da PC e adattatore per prese da muro 230V/50Hz.

Conforme Direttive: 2014/35/EU, 2014/30/EU, 2014/53/EU, 2011/65/EU, 2012/19/EU, 2015/1188/EU.



Codice	Descrizione	Protezione	Pz. Conf.	Imballo	€/cad
P07095	Alimentatore per Unità Centrale BT-CT02 / 03 RF	IP20	1	1	23,60

BT-TH02 RF

Cronotermostato elettronico per radiatore. Può essere utilizzato in modalità stand-alone (9 programmi pre-impostati e 4 personalizzabili) oppure in abbinamento all'unità centrale Vision® Wireless (BT-CT02 o BT-CT03 RF) e ai termostati Serie BT-D03 RF. Nel caso di comunicazione con i termostati l'unità centrale è necessaria. Codice PIN di blocco tastiera per l'installazione in ambienti pubblici. Velocità corsa 2mm-1mm/s. Protezione Classe IP20. Alimentazione 2 AA LR06 1.5V Alcaline (inclide). Forza attuatore 70N.

Conforme Direttive: 2014/35/EU, 2014/30/EU, 2014/53/EU, 2011/65/EU, 2012/19/EU, 2015/1188/EU.



Codice	Regolazione temp.	IP	Pz. Conf.	Imballo	€/cad
P06681	5 ÷30°C	IP20	1	17	122,30

Dimensioni a pag.76

N.B.: I prezzi indicati nel presente listino si intendono per la sola fornitura dei singoli componenti e non includono la messa in servizio. Quotazione su richiesta.

BT-A03 HC RF



Termostato elettronico radio con manopola, progettato per controllare differenti sistemi di riscaldamento/raffrescamento*. Intervallo di regolazione 7 - 30 °C.

LED di stato, controllo dell'isteresi. Temperatura ambiente 0 - 50 °C. Grado di protezione IP 30.

Alimentazione: 2 batterie AAA LR03 1,5 V (incluse). Autonomia ~2 anni

Comunicazione radio bidirezionale 868 MHz.

Include supporto da tavolo o per montaggio a parete.

*** se abbinato ad unità centrale BT-CT03 RF o modulo di controllo WFC03 RF.**

Conforme Direttive: 2014/35/EU, 2014/30/EU, 2014/53/EU, 2011/65/EU, 2012/19/EU, 2015/1188/EU.

Codice	Descrizione	Protezione	Pz. Conf.	Imballo	€/cad
P08062	5÷37°C	IP30	1	24	82,40

Dimensioni a pag.75

BT-D03 RF / BT-D03 RF RH



Termostato ambiente digitale wireless Serie BT-D03 RF con display LCD retroilluminato a radiofrequenza (868 MHz, <10mW) progettato per controllare differenti sistemi di riscaldamento/raffrescamento. Elemento sensibile: interno e/o esterno (opz.) NTC 10kOhm a 25°C. Un led indica se il segnale di accensione riscaldamento/raffrescamento è attivato. Temperatura di esercizio: 0÷50°C. Protezione elettrica Classe II. Campo di regolazione temperatura: 5÷37°C. Caratteristiche di regolazione: Banda proporzionale (PWM 2°C/10 min) o isteresi regolabile da 0,2°C a 3,0°C. Codice PIN e perni di bloccaggio per l'installazione in ambienti pubblici. Installazione a parete o da tavolo con supporto (incluso). Alimentazione 2 batterie AAA LR03 1.5V Alcaline (incluse). Autonomia ~2 anni.

Conforme alle direttive: 2014/35/EU, 2014/30/EU, 2014/53/EU, 2011/65/EU, 2012/19/EU, 2015/1188/EU.

Codice	Descrizione	Protezione	Pz. Conf.	Imballo	€/cad
P07930	schermo nero	IP30	1	24	110,90
P07710	schermo bianco	IP30	1	24	110,90
P08069	schermo bianco - con sensore RH	IP30	1	24	118,20

Dimensioni a pag.76

BT-DP03 RF / BT-DP03 RF RH



Cronotermostato elettronico radio con display LCD retroilluminato, programmabile, progettato per controllare differenti sistemi di riscaldamento/raffrescamento. Intervallo di regolazione 5-37 °C, diverse modalità di funzionamento (Auto, comfort, riduzione, OFF, vacanza, timer) 9 programmi settimanali standard integrati e 4 personalizzabili. Rilevamento finestra aperta. Blocco display tramite codice PIN e protezione antifurto per l'utilizzo in edifici pubblici. Elemento sensibile: interno e/o esterno NTC 10kOhm a 25°C (opzionale - codice PPLELE06019) - ad esempio sensore remoto o sensore a pavimento.

Alimentazione: 2 batterie AAA LR03 1,5 V (incluse). Autonomia ~2 anni

Grado di protezione IP 30. Comunicazione radio bidirezionale 868 MHz. Include supporto da tavolo o per montaggio a parete.

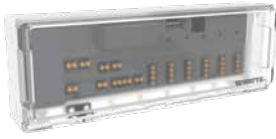
Conforme Direttive: 2014/35/EU, 2014/30/EU, 2014/53/EU, 2011/65/EU, 2012/19/EU, 2015/1188/EU.

Codice	Descrizione	Protezione	Pz. Conf.	Imballo	€/cad
P08100	5÷37°C	IP30	1	24	123,60
P08384*	5÷37°C	IP30	1	24	139,10

*Versione con sensore di umidità.

Dimensioni a pag.75

N.B.: I prezzi indicati nel presente listino si intendono per la sola fornitura dei singoli componenti e non includono la messa in servizio. Quotazione su richiesta.

WFC-03..HC RF

Modulo per il collegamento dei termostati wireless e gestione degli attuatori, di tipo normalmente chiusi (NC) o normalmente aperti (NA). Funzione di riscaldamento e raffreddamento. Antenna radio integrata, antenna esterna per una migliore ricezione (opzionale) per moduli installati all'interno di cassette metalliche, scarsa copertura RF, ecc.

- 1 ingresso segnale di commutazione per riscaldamento/raffreddamento.
- 1 uscita 230 V per attivazione pompa di circolazione.
- 1 uscita contatto pulito per il comando di una pompa di calore o di una caldaia.
- 1 ingresso per sensore di punto di rugiada o di temperatura in ingresso per chiudere circolazione raffreddamento in caso di umidità.
- 1 ingresso limitatore di temperatura di sicurezza per lo spegnimento della pompa.
- Porta USB (per aggiornamento SW o funzione datalogger/registratore dati).

Versione per 6 o 10 zone (numero di termostati radio), LED di stato multicolori.

Temperatura operativa 0 - 40 °C, classe di protezione IP 30, classe di protezione I. Cavo di alimentazione da 1,5 m con spina Schuko (CEE 7/7). Morsettiera di cablaggio rapido con tecnologia plug/clamp senza viti, fino a 2 attuatori per zona.

Conforme Direttive: 2014/35/EU, 2014/30/EU, 2014/53/EU, 2011/65/EU, 2012/19/EU, 2015/1188/EU.

Codice	Descrizione	Protezione	Pz. Conf.	Imballo	€/cad
P08397	WFC-03 6Z HC RF 230V	IP30	1	6	257,50
P08399	WFC-03 10Z HC RF 230V	IP30	1	6	293,60

Dimensioni a pag.75

WFC-03 HCM RF

Interfaccia di collegamento RF (868 MHz) e controllo di impianti di riscaldamento e raffreddamento a pavimento. Integrabile con il sistema Vision® Wireless serie in abbinamento con modulo di collegamento WFC-03..RF. Ingresso segnale di commutazione riscaldamento/raffreddamento (es. da pompa di calore reversibile ecc.) o selezione della modalità di funzionamento tramite l'unità centrale BT-CT02 o BT-CT03-RF.

Tramite l'ingresso (contatto pulito) di un sensore umidità (morsetto per sensore di rugiada o sensore di temperatura di mandata) oppure, in combinazione con termostati radio con sensore umidità integrato (serie BT-D03 e BT-DP03 RF RH) consente la gestione di sistemi di deumidificazione ed il controllo /spegnimento delle diverse zone del circuito di raffreddamento.

Uscite di commutazione a contatto pulito 5 A, 230 V per deumidificatori, caldaia o pompa di calore, dispositivi di riscaldamento. 1 uscita contatto alimentato 5 A, 230 V per pompa di circolazione. Temperatura di funzionamento 0 - 40 °C, classe di protezione IP 30.

Antenna radio integrata, antenna esterna per una migliore ricezione (opzionale) per moduli installati all'interno di cassette metalliche, scarsa copertura RF, ecc.

Classe di protezione I. Cavo di alimentazione 1,5 m con spina Schuko (CEE 7/7). Inclusa guida DIN 35x7,5 mm.

Conforme Direttive: 2014/35/EU, 2014/30/EU, 2014/53/EU, 2011/65/EU, 2012/19/EU, 2015/1188/EU.

Codice	Descrizione	Protezione	Pz. Conf.	Imballo	€/cad
P08401	WFC-03 HCM RF 230V	IP30	1	6	185,40

Dimensioni a pag.75

ACCESSORI

Codice	Descrizione	Caratteristiche	Pz. Conf.	Imballo	€/cad
P06105	Antenna esterna RJ45	868MHz	1	1	87,60
PPLELE09995	Sonda Temperatura NTC 10KOhm 25°C	Sensore cilindrico 5x45 mm. L cavo = 3m	1	1	13,00
10087539	Sensore Umidità	Sensore a contatto - L cavo 10m	1	1	113,30

N.B.: I prezzi indicati nel presente listino si intendono per la sola fornitura dei singoli componenti e non includono la messa in servizio. Quotazione su richiesta.

BLK01-RF

Sensore perdite senza fili BLK01-RF con comunicazione radio (868 MHz), integrabile nel sistema Vision® Wireless, rileva perdite d'acqua ed allerta l'utente tramite l'applicazione per dispositivi mobili Watts Vision® (per iOS e Android).

Conforme Direttive: 2014/35/EU, 2014/30/EU, 2014/53/EU, 2011/65/EU, 2012/19/EU, 2015/1188/EU.



Codice	Descrizione	Protezione	Pz. Conf.	Imballo	€/cad
P08298	Sensore rilevamento perdite acqua RF	IP67	1	32	92,70

Dimensioni a pag.75

BT-WR02 RF

Il ricevitore Serie BT-WR02 RF è un dispositivo di ricezione RF a muro studiato per controllare sistemi di regolazione climatica in abbinamento ai termostati RF, serie 02 e 03 modelli BT-A.. RF / BT-D.. RF / BT-DP.. RF. Il ricevitore può essere anche gestito tramite l'unità centrale touch-screen (BT-CT02 o BT-CT03 RF) per la supervisione completa del sistema. Supporta regolazione isteresi e banda proporzionale impostabile dal termostato Serie 03RF.

Temperatura di esercizio: 0÷40°C. Alimentazione 230Vac 50Hz. Protezione elettrica Classe II. Uscita (1 contatto alimentato) relè 10A-230Vac. Carico massimo Fino a 10A-230Vac 50Hz (2 fili L,N). Frequenza radio e copertura segnale 868 MHz <10mW (trasmissione bidirezionale). Copertura 100m (in campo aperto). Copertura 30m (ambiente residenziale).

Conforme Direttive: 2014/35/EU, 2014/30/EU, 2014/53/EU, 2011/65/EU, 2012/19/EU, 2015/1188/EU.



Codice	Copertura	Protezione	Pz. Conf.	Imballo	€/cad
P06674	100m (esterno), 30m (interno)	IP20	1	50	91,10

Dimensioni a pag.76

BT-WR02 RF FC

WR02 RF FREE CONTACT è un dispositivo di ricezione RF a muro studiato per controllare sistemi di riscaldamento/raffrescamento in abbinamento ai termostati RF, serie 02 e 03 modelli BT-A.. RF / BT-D.. RF / BT-DP.. RF. Il ricevitore può essere comandato tramite il sistema Vision® Wireless (BT-CT02 o BT-CT03 RF) per la supervisione completa del sistema. Supporta regolazione isteresi e banda proporzionale impostabile dal termostato Serie 03 RF. Temperatura di esercizio: 0÷40°C. Alimentazione 230Vac 50Hz. Protezione elettrica Classe II. Uscita live/free, dotata di cavetti per la configurazione usata dal relè. Relè 10A-230Vac. Carico massimo Fino a 10A-230Vac 50Hz (2 fili LN). Frequenza radio e copertura segnale 868 MHz <10mW (trasmissione bidirezionale). Copertura 100m (in campo aperto). Copertura 30m (ambiente residenziale).

Conforme Direttive: 2014/35/EU, 2014/30/EU, 2014/53/EU, 2011/65/EU, 2012/19/EU, 2015/1188/EU.



Codice	Copertura	Protezione	Pz. Conf.	Imballo	€/cad
P07296	100m (esterno), 30m (interno)	IP20	1	96	101,10

Dimensioni a pag.76

BT-FR02 RF

Il ricevitore Serie BT-FR02 RF è un ricevitore ad incasso, progettato per controllare sistemi di riscaldamento in abbinamento ai termostati RF Serie 02 e 03 modelli BT-A.. RF / BT-D.. RF / BT-DP.. RF. Il ricevitore permette il collegamento di un sensore pavimento a filo direttamente nell'unità per la regolazione e il controllo della temperatura pavimento. Il ricevitore può essere anche gestito tramite l'unità centrale touch-screen (BT-CT02 o BT-CT03 RF) per avere il controllo completo del sistema. Temperatura di esercizio: 0÷40°C. Alimentazione 230Vac 50Hz. Protezione Classe II. Opzionale: isolamento IP21. Uscita (1 contatto alimentato) Relè 16A-230Vac. Carico massimo: fino a 16A-230Vac 50Hz (2 fili L,N). Frequenza radio e copertura segnale: 868MHz < 10mW (trasmissione bidirezionale). Copertura 100 m (in campo aperto). Copertura 30m (ambiente residenziale). Sensore pavimento opzionale: NTC 10kΩ a 25°C.

Conforme Direttive: 2014/35/EU, 2014/30/EU, 2014/53/EU, 2011/65/EU, 2012/19/EU, 2015/1188/EU.



Codice	Copertura	Protezione	Pz. Conf.	Imballo	€/cad
P06675	100m (esterno), 30m (interno)	IP20	1	48	95,40

Dimensioni a pag.76

N.B.: I prezzi indicati nel presente listino si intendono per la sola fornitura dei singoli componenti e non includono la messa in servizio. Quotazione su richiesta.

PR03 RF

La presa intelligente PR03 RF compatibile con il sistema Vision® Wireless è una soluzione versatile per riscaldatori elettrici ausiliari fino a 1150 W (5 A). Si integra perfettamente con i termostati wireless della gamma, consentendoti di mantenere facilmente la temperatura ambiente desiderata. Inoltre, se abbinato all'unità centrale BT-CT02 RF o BT-CT03 RF, offre il controllo di dispositivi elettrici tramite l'applicazione Watts Vision®. Con un pulsante singolo intuitivo e un LED multicolore, la presa intelligente BT-PR03 RF garantisce un facile accoppiamento con l'unità centrale. La presa intelligente offre la comodità di controllare apparecchiature elettriche fino a 5 A resistivi, il tutto in un design compatto ed elegante. Può essere configurata per diverse modalità di funzionamento: riscaldamento ed On/Off.

Conforme Direttive: 2014/35/EU, 2014/30/EU, 2014/53/EU, 2011/65/EU, 2012/19/EU, 2015/1188/EU.

Codice	Descrizione	Protezione	Pz. Conf.	Imballo	€/cad
P08074	Presa intelligente PR03 RF	IP20	1	40	77,30

Dimensioni a pag.76

BT-OS02 RF

Sensore di temperatura esterna compatibile con unità centrale Serie BT-CT02 o BT-CT03 RF. Munito di cassetta di protezione e batteria interna, 1 Lithium AA battery (LR06) 2600mAh, 10 anni di vita. Classe di protezione IP65. Temperatura di esercizio: -20÷55°C. Campo di regolazione: 180mt (in campo aperto). Distanza di comunicazione RF approssimativa 30m in ambiente residenziale.

Conforme Direttive: 2014/35/EU, 2014/30/EU, 2014/53/EU, 2011/65/EU, 2012/19/EU, 2015/1188/EU.

Codice	Copertura	Protezione	Pz. Conf.	Imballo	€/cad
P06788	100m (esterno), 30m (interno)	IP20	1	84	110,60

Dimensioni a pag.76

BT-RPT02 RF

L'antenna permette di estendere il campo di ricezione radio per i seguenti prodotti: Serie BT-CT02 o BT-CT03 RF e box master Serie BT-M6Z02 RF e WFC-03 HC RF. Alimentazione 230Vac con presa da muro e cavo USB.

Conforme Direttive: 2014/35/EU, 2014/30/EU, 2014/53/EU, 2011/65/EU, 2012/19/EU, 2015/1188/EU.

Codice	Descrizione	Protezione	Pz. Conf.	Imballo	€/cad
P06094	Ripetitore	IP20	1	34	131,40

N.B.: I prezzi indicati nel presente listino si intendono per la sola fornitura dei singoli componenti e non includono la messa in servizio. Quotazione su richiesta.

Esempi applicativi Sistema Vision® Wireless

I seguenti schemi applicativi sono da intendersi rappresentativi. Per altre esigenze o tipologie di impianto contattare il nostro ufficio tecnico e/o utilizzare il configuratore on-line Watts Vision® sul nostro sito.

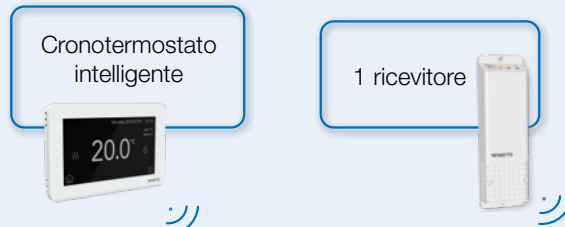
ESEMPIO 1

Riscaldamento/raffrescamento idronico monozona

COMPONENTI

- 1 KIT BTK-ST03RF, composto da cronotermostato intelligente BT-ST03 RF e ricevitore BT-WR03 RF FC

PRODOTTI



ESEMPIO 2

Riscaldamento/raffrescamento idronico multizona – impianto misto a radiatori / pavimento

COMPONENTI

- 1 Unità centrale BT-CT03 RF
- 4 (o più) Termostati BT-D03 RF (in alternativa BT-A03RF)
- Diverse teste elettroniche BT-TH02 RF
- 1 (o più) modulo di collegamento WFC-03 6Z HC RF
- 1 modulo di controllo WFC-03 HCM RF per gestione delle modalità riscaldamento / raffreddamento e deumidificatore
- Diversi attuatori 22CX230NC2

PRODOTTI



ESEMPIO 3

Riscaldamento elettrico multizona

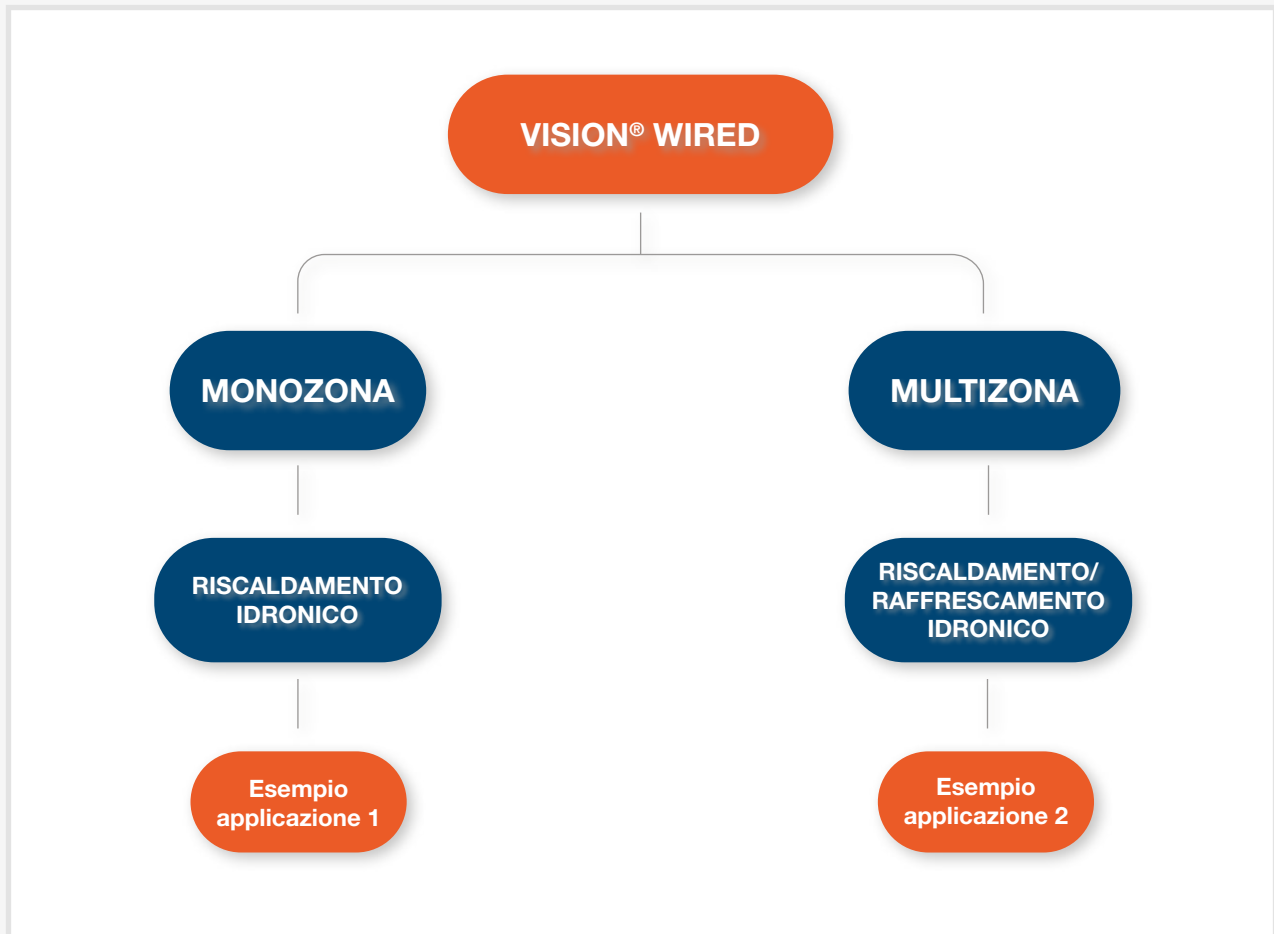
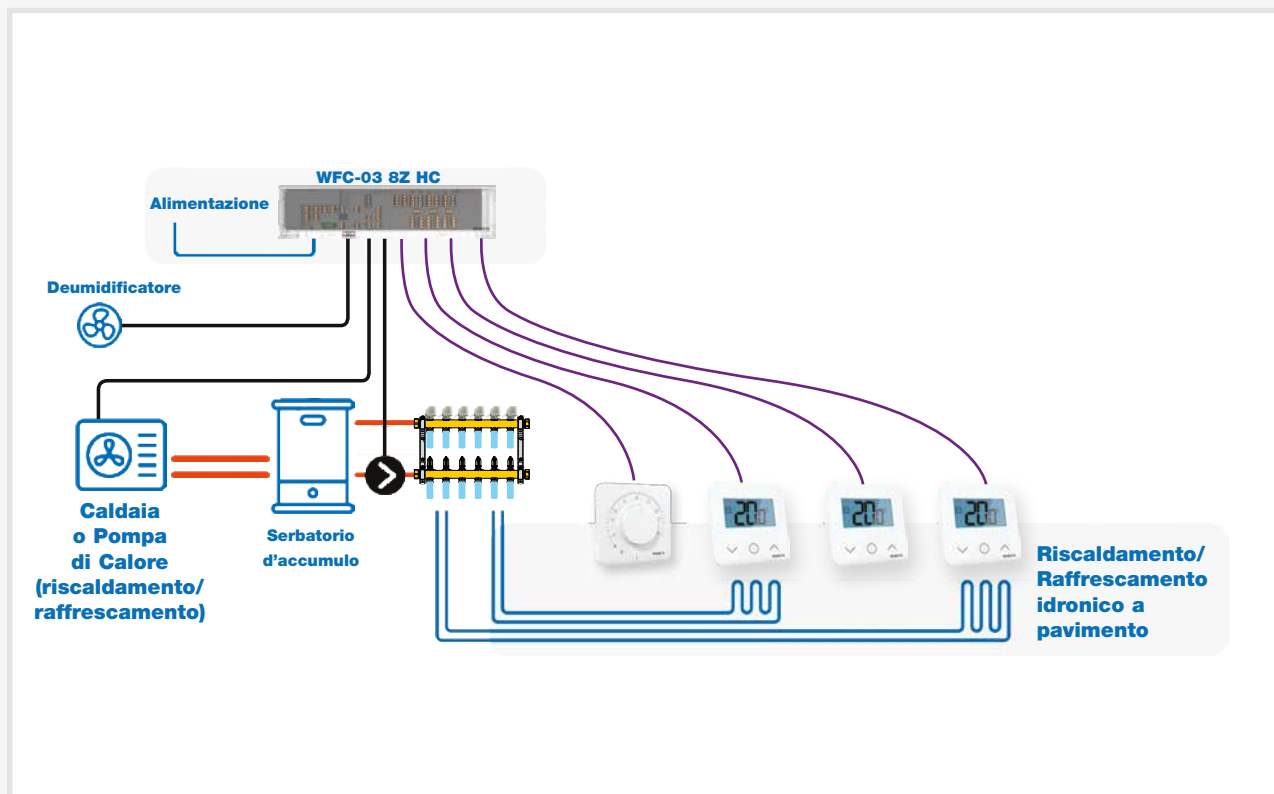
COMPONENTI

- 1 Unità centrale BT-CT03 RF
- 5 (o più) termostati BT-D03 RF (in alternativa BT-A03RF)
- Diversi ricevitori, BT-FR02 RF (o BT-WR02 RF)

PRODOTTI



N.B.: I prezzi indicati nel presente listino non includono la messa in servizio dei singoli componenti e/o del sistema composto. Quotazione su richiesta.

Sistema Vision® Wired**2****FUNZIONAMENTO SISTEMA VISION® WIRED****PANORAMICA DEL SISTEMA**

N.B.: I prezzi indicati nel presente listino non includono la messa in servizio dei singoli componenti e/o del sistema composto. Quotazione su richiesta.

WT-A03



Termostato ambiente elettronico, comandato via cavo, con manopola, progettato per controllare impianti di solo riscaldamento. Intervallo di regolazione 7 - 30 °C, LED di stato. Temperatura ambiente 0 - 40 °C. Classe di protezione IP 30. Alimentazione 24...230 VAC con rilevamento automatico della tensione. Compatibile con attuatori elettrotermici normalmente Aperti o Chiusi (NA - NC), tramite selezione DIP switch. Capacità di commutazione max 5 attuatori 24 VAC (1,6 W ciascuno) o massimo 8 attuatori 230 VAC (1,8 W ciascuno).

Conforme Direttive: 2014/35/EU, 2014/30/EU, 2011/65/EU, 2012/19/EU, 2015/1188/EU, 2013/813EU.

Codice	Alimentazione	Attuatore	Pz. Conf.	Imballo	€/cad
P08016	24*...230VAC	N.A. e N.C.	1	84	33,00

* Applicazioni con tensione d'alimentazione 24VAC potrebbero richiedere codici accessori. Consultare schede tecniche prodotto e/o contattare ns. ufficio tecnico.

Dimensioni a pag.77

WT-A03 HC



Termostato ambiente elettronico, comandato via cavo, con manopola, progettato per controllare differenti sistemi di riscaldamento/raffrescamento. Intervallo di regolazione 7 - 30 °C, LED di stato. Temperatura ambiente 0 - 40 °C. Classe di protezione IP 30. Alimentazione 24...230 VAC con rilevamento automatico della tensione. Compatibile con attuatori elettrotermici normalmente Aperti o Chiusi (NA - NC), tramite selezione DIP switch. Tipo di controllo isteresi o proporzionale (PWM), selezione tramite DIP switch. Ingresso sensore temperatura esterna NTC 10 K (es. sensore remoto o sensore a pavimento). Ingresso per la commutazione riscaldamento/raffrescamento, in abbinamento ai moduli di collegamento WFC-03 HC. Capacità di commutazione max 5 attuatori 24 VAC (1,6 W ciascuno) o max 8 attuatori 230 VAC (1,8 W ciascuno).

Conforme Direttive: 2014/35/EU, 2014/30/EU, 2011/65/EU, 2012/19/EU, 2015/1188/EU, 2013/813EU.

Codice	Alimentazione	Attuatore	Pz. Conf.	Imballo	€/cad
P08017	24*...230VAC	N.A. e N.C.	1	84	44,90

* Applicazioni con tensione d'alimentazione 24VAC potrebbero richiedere codici accessori. Consultare schede tecniche prodotto e/o contattare ns. ufficio tecnico.

Dimensioni a pag.77

WT-D03 HC



Termostato ambiente elettronico, controllato via cavo, con display LCD retroilluminato, intervallo di regolazione 5 - 35 °C, Temperatura ambiente 0 - 40 °C. Classe di protezione IP 30. Alimentazione 24...230 VAC con rilevamento automatico della tensione. Diverse modalità di funzionamento: comfort, eco, OFF, protezione antigelo, timer. Tipo di controllo dell'isteresi (selezionabile da 0,2 - 3,0 K) o proporzionale (PWM), selezionabile da menù. Rilevamento Finestra Aperta. Blocco display tramite codice PIN e perni di bloccaggio per l'installazione in aree pubbliche. Elemento sensibile: interno - Ingresso sensore temperatura esterna NTC 10kOhm a 25°C (opzionale - codice PPLELE06019) - ad esempio sensore remoto o sensore a pavimento. Ingresso per la commutazione riscaldamento/raffrescamento, in abbinamento ai moduli di collegamento WFC-..HC. Capacità di commutazione max 5 attuatori 24 VAC (1,6 W ciascuno) o max 8 attuatori 230 VAC (1,8 W ciascuno).

Conforme Direttive: 2014/35/EU, 2014/30/EU, 2011/65/EU, 2012/19/EU, 2015/1188/EU, 2013/813EU.

Codice	Alimentazione	Attuatore	Pz. Conf.	Imballo	€/cad
P08043	24*...230VAC	N.A. e N.C.	1	84	72,70

* Applicazioni con tensione d'alimentazione 24VAC potrebbero richiedere codici accessori. Consultare schede tecniche prodotto e/o contattare ns. ufficio tecnico.

Dimensioni a pag.77

N.B.: I prezzi indicati nel presente listino si intendono per la sola fornitura dei singoli componenti e non includono la messa in servizio. Quotazione su richiesta.

WT-DP03 HC

Cronotermostato elettronico programmabile, controllato via cavo, display LCD retroilluminato, progettato per controllare differenti sistemi di riscaldamento/raffrescamento. Controllo funzionamento tramite pulsante rotativo. Intervallo di regolazione 5 - 35 °C, Temperatura ambiente 0 - 40 °C. Classe di protezione IP 30. Alimentazione 24...230 VAC con rilevamento automatico della tensione. Diverse modalità di funzionamento (Auto, comfort, riduzione, OFF, vacanza, timer). 9 programmi settimanali standard integrati e 4 personalizzabili. Tipo di controllo dell'isteresi (selezionabile da 0,2 - 3,0 K) o proporzionale (PWM), selezionabile da menù. Rilevamento Finestra Aperta. Blocco display tramite codice PIN e perni di bloccaggio per l'installazione in aree pubbliche. Elemento sensibile: interno - Ingresso per sensore di temperatura esterno NTC 10kOhm a 25°C (opzionale - codice PPLELE06019) - ad esempio sensore remoto o sensore a pavimento. Uscita triac, ingresso per commutazione riscaldamento/raffrescamento, in abbinamento ai moduli di collegamento WFC-.. HC. Capacità di commutazione max 5 attuatori 24 VAC (1,6 W ciascuno) o max 8 attuatori 230 VAC (1,8 W ciascuno).

Conforme Direttive: 2014/35/EU, 2014/30/EU, 2011/65/EU, 2012/19/EU, 2015/1188/EU, 2013/813EU.

Codice	Alimentazione	Attuatore	Pz. Conf.	Imballo	€/cad
P08102	24*...230VAC	N.A. e N.C.	1	84	82,40

* Applicazioni con tensione d'alimentazione 24VAC potrebbero richiedere codici accessori. Consultare schede tecniche prodotto e/o contattare ns. ufficio tecnico.

Dimensioni a pag.77

SONDA ESTERNA NTC

Codice	Descrizione	Dimensioni	Pz. Conf.	Imballo	€/cad
PPLELE06019	Sensore esterno NTC 10kΩ	Sensore cilindrico 6X60mm. L cavo = 3m	1	50	10,00

**WFC-03**

Modulo di collegamento e controllo cablato di termostati ambiente 24 V* o 230 V per la sola gestione ON/OFF di attuatori normalmente chiusi (NC) o normalmente aperti (NA). Funzione di riscaldamento/raffrescamento**. Disponibile in versione per 6 o 8 zone (numero di termostati ambiente). Permette collegamenti elettrici rapidi grazie ai morsetti ad innesto (senza viti), da 1 fino a 4 attuatori per zona***. Temperatura di funzionamento 0 - 40 °C, classe di protezione IP 30. Per montaggio a parete o su guida DIN. Dimensioni: 265 x 90 x 56 mm. Possibile controllo a doppio set-point a fasce orarie tramite timer esterno (ingresso dedicato) e/o almeno 1 termostato digitale programmabile WT-DP03 HC.

Conforme Direttive: 2014/35/EU, 2014/30/EU, 2011/65/EU, 2012/19/EU, 2015/1188/EU, 2013/813EU.

Codice	Descrizione	Alimentazione - attuatori	Pz. Conf.	Imballo	€/cad
P08278	6 ZONE	24*...230VAC - N.A. e N.C.	1	6	82,40
P08279	8 ZONE	24*...230VAC - N.A. e N.C.	1	6	102,00

* Per applicazioni con alimentazione 24VAC è necessario abbinare al modulo il trasformatore accessorio WFC-TRF03 230/24 PLG.

** In abbinamento ad almeno 1 termostato digitale WT-D03 / WT-DP03 HC.

*** Zona 1 e zona 2 supportano fino a 4 attuatori per zona/ognuna - altre zone, supportano fino a 2 attuatori per zona.

Dimensioni a pag.77

N.B.: I prezzi indicati nel presente listino si intendono per la sola fornitura dei singoli componenti e non includono la messa in servizio. Quotazione su richiesta.

WFC-TRF03 PLG



Trasformatore per l'alimentazione 24VAC dei moduli di collegamento WFC-03 6Z NC/NO o WFC-03 8Z NC/NO. Tensione di funzionamento 230 V, tensione di uscita 24 V, potenza di uscita 60VA, classe di protezione IP 30. Cavo di alimentazione 1,5 m con spina Euro (CEE 7/16 EN 50075). Linea di alimentazione al modulo di controllo con spina a 4 poli per una facile combinazione. Per collegare un massimo di 18 attuatori 24 VAC/2,5 W.

Conforme Direttive: 2014/35/EU, 2014/30/EU, 2011/65/EU, 2012/19/EU, 2015/1188/EU, 2013/813EU.

Codice	Descrizione	Compatibilità	Pz. Conf.	Imballo	€/cad
P08334	Trasformatore accessorio	WFC03 6Z - WFC03 8Z	1	6	75,00

Dimensioni a pag.78

WFC-03 H+



Modulo di collegamento e controllo cablato di termostati ambiente 24 V* o 230 V per la gestione di attuatori normalmente chiusi (NC). Funzione di riscaldamento/raffrescamento**. Uscita contatto pulito per il generatore ed uscita 230V per il controllo della pompa di circolazione. Disponibile in versione per 6 o 10 zone (numero di termostati ambiente), LED di stato. Temperatura di funzionamento 0-40°C, classe di protezione IP 30. Permette collegamenti elettrici rapidi grazie ai morsetti ad innesto (senza viti); da 1 fino a 6 attuatori per zona***. Possibile controllo doppio set-point a fasce orarie tramite timer esterno (ingresso dedicato) e/o almeno 1 termostato digitale programmabile WT-DP03 HC.

Cavo di alimentazione da 1,5 m con spina Schuko (CEE 7/7). Per montaggio a parete o su guida DIN
Dimensioni: 6/8 zone 265 x 90 x 56 mm - 10 zone 365 x 90 x 56 mm.

Conforme Direttive: 2014/35/EU, 2014/30/EU, 2011/65/EU, 2012/19/EU, 2015/1188/EU, 2013/813EU.

Codice	Descrizione	Alimentazione - attuatori	Pz. Conf.	Imballo	€/cad
P08282	6 ZONE	230VAC - N.C.	1	6	115,40
P08283	8 ZONE	230VAC - N.C.	1	6	154,50
P08285	10 ZONE	230VAC - N.C.	1	6	190,60

* Per applicazioni con alimentazione 24VAC, utilizzare codici dedicati (su richiesta) a cui abbinare trasformatore accessorio WFC-TRF03 230/24 (codice P08277) – per maggiori info contattare ns. ufficio tecnico.

** In abbinamento ad almeno 1 termostato digitale WT-D03 / WT-DP03 HC.

*** Zona 1 supporta fino a 6 attuatori per zona – altre zone, supportano fino a 2 attuatori per zona.

Dimensioni a pag.78

WFC-03 HC

Modulo di collegamento e controllo cablato di termostati ambiente 24 V* o 230 V per la gestione di attuatori normalmente chiusi (NC). Funzione di riscaldamento e raffrescamento.

- 2 ingressi segnale di commutazione per riscaldamento/raffrescamento (230V o contatto pulito).
- 2 Uscite (contatto pulito) separate per consenso riscaldamento e raffrescamento
- 2 Uscite pompa di circolazione e generatore (230V e contatto pulito)
- 1 uscita contatto pulito per consenso attivazione di un deumidificatore.
- 1 ingresso sensore rugiada per lo spegnimento della pompa/valvola di zona.
- 1 ingresso limitatore di temperatura per lo spegnimento della pompa.
- 1 ingresso timer per controllo doppio set-point a fasce orarie**.

Disponibile in versione per 6 o 8 zone (numero di termostati ambiente), LED di stato multicolore. temperatura operativa 0 - 40 °C, classe di protezione IP 30, classe di protezione elettrica I. Permette collegamenti elettrici rapidi grazie ai morsetti ad innesto (senza viti); da 1 fino a 6 azionamenti per zona**, è possibile combinare due zone.

Cavo di alimentazione da 1,5 m con spina Schuko (CEE 7/7). Per montaggio a parete o su guida DIN
Dimensioni: 6 e 8 zone 365 x 90 x 56 mm.

Conforme Direttive: 2014/35/EU, 2014/30/EU, 2011/65/EU, 2012/19/EU, 2015/1188/EU, 2013/813EU.

Codice	Descrizione	Alimentazione - attuatori	Pz. Conf.	Imballo	€/cad
P08287	6 ZONE	230VAC - N.C.	1	6	195,70
P08289	8 ZONE	230VAC - N.C.	1	6	236,90

* Per applicazioni con alimentazione 24VAC, utilizzare codici dedicati (su richiesta) a cui abbinare trasformatore accessorio WFC-TRF03 230/24 (codice P08277) – per maggiori info contattare ns. ufficio tecnico.

** In alternativa prevedere il controllo di una zona tramite 1 termostato digitale programmabile WT-DP03 HC.

*** Zona 1 supporta fino a 6 attuatori per zona – altre zone, supportano fino a 2 attuatori per zona.

Dimensioni a pag.78

ACCESSORI

Sensore di rugiada per il rilevamento della condensa sulle superfici. Montaggio sul tubo di mandata del collettore. Lunghezza cavo 10 metri.

Codice	Descrizione	Caratteristiche	Pz. Conf.	Imballo	€/cad
10087539	Sensore Umidità	Sensore a contatto - L cavo 10m	1	1	113,30

Esempi applicativi Sistema Vision® Wired

I seguenti schemi applicativi sono da intendersi rappresentativi. Per altre esigenze o tipologie di impianto contattare il nostro ufficio tecnico.

ESEMPIO 1

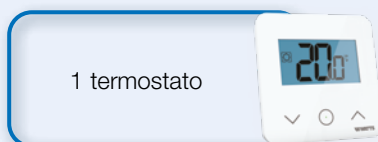
Riscaldamento / raffrescamento idronico monozona

COMPONENTI

- 1 Termostato WT-D03 per controllare una pompa di circolazione (o un attuatore) con un contatto alimentato 230V

PRODOTTI

1 termostato



ESEMPIO 2

Riscaldamento / raffrescamento idronico multizona

COMPONENTI

- 2 (o più) Termostati WT-D03 (in alternativa WT-A03)
- 1 Modulo di collegamento WFC-03 8Z HC
- Diversi attuatori 22CX230NC2

PRODOTTI

2 termostati



Modulo di collegamento



2 o più attuatori
22CX



ATTENZIONE

I moduli di controllo e collegamento Serie Vision® Wired 03 non sono compatibili con gamma precedente - Serie WFHC

Termostati e cronotermostati a batterie da cablaggio

BT-D03 HC FC



Termostato ambiente elettronico digitale per impianti di riscaldamento e raffrescamento, con display LCD retroilluminato. Intervallo di regolazione 5 – 30°C, Temperatura ambiente 0 – 50 °C. Diverse modalità di funzionamento: comfort, eco, OFF, protezione antigelo, timer. Tipo di controllo dell'isteresi (selezionabile da 0,2 - 3,0 K) o proporzionale (PWM), selezionabile da menù. Rilevamento Finestra Aperta. Blocco display tramite codice PIN e perni di bloccaggio per l'installazione in aree pubbliche. Elemento sensibile: interno NTC 10kOhm a 25°C. Protezione IP 30. Uscita, contatto pulito 2 fili (connettore rapido – senza viti) portata 3A-230 Vac.

Completo di 2 batterie alcaline 1,5V LR03 (AAA), autonomia: ~2 anni.

Conforme Direttive: 2014/35/EU, 2014/30/EU, 2011/65/EU, 2012/19/EU, 2015/1188/EU, 2013/813EU.

Codice	Regolazione temp.	Protezione	Pz. Conf.	Imballo	€/cad
P08063	5÷35°C	IP30	1	112	83,50

Dimensioni a pag.78

BT-DP03 HC FC



Cronotermostato ambiente elettronico digitale per impianti di riscaldamento e raffrescamento, con display LCD retroilluminato. Controllo funzionamento tramite pulsante rotativo. Intervallo di regolazione 5 – 30°C, Temperatura ambiente 0 – 50 °C. Diverse modalità di funzionamento: comfort, eco, OFF, protezione antigelo, timer. Tipo di controllo dell'isteresi (selezionabile da 0,2 - 3,0 K) o proporzionale (PWM), selezionabile da menù. Rilevamento Finestra Aperta. Blocco display tramite codice PIN e perni di bloccaggio per l'installazione in aree pubbliche. Elemento sensibile: interno NTC 10kOhm a 25°C. Protezione IP 30. Uscita, contatto pulito 2 fili (connettore rapido – senza viti) portata 3A-230 Vac.

Completo di 2 batterie alcaline 1,5V LR03 (AAA), autonomia: ~2 anni.

Conforme Direttive: 2014/35/EU, 2014/30/EU, 2011/65/EU, 2012/19/EU, 2015/1188/EU, 2013/813EU.

Codice	Regolazione temp.	Protezione	Pz. Conf.	Imballo	€/cad
P08101	5÷35°C	IP30	1	112	96,90

Dimensioni a pag.78

Cronotermostati Milux

MILUX 2 WEEKLY



Cronotermostato ambiente elettronico digitale a programmazione settimanale, per impianti di riscaldamento e di raffrescamento. Commutazione estate/inverno direttamente da comandi da tastiera. Disponibili 5 programmi preimpostati e 2 personalizzabili. Visualizzazione costante su display LCD della temperatura ambiente, dell'ora e dello stato di funzionamento. Chassis di colore bianco con pannello frontale rimovibile per accedere alle batterie e ai collegamenti. Facilità di cablaggio: collegamento a due fili (connettore a tre posizioni) per impianti di riscaldamento oppure condizionamento, portata contatti < 5A/400V. Funzionamento automatico o manuale. Completo di 2 batterie LR3 AAA 1.5V: autonomia > 2 anni. Sostituzione delle batterie senza perdita della programmazione. Campo di regolazione temperatura: 5÷35°C. Due livelli di temperatura: regime, comfort e riduzione notturna. Antigelo (0,5-10°C). Regolazione PWM in intervalli di 15min su una banda di 2°C. Alimentazione: 2 batterie LR3 AAA 1.5V (incluse). Protezione IP 30, Classe II.

Funzioni speciali:

- selettore manuale per modalità standby e blocco tasti;
- modalità vacanze provvisoria del funzionamento nei periodi di assenza;
- ITCS (opzionale): gestione del calore/raffrescamento intelligente, anticipazione automatica della richiesta di calore/raffrescamento.

Conforme Direttive: 2014/35/EU, 2014/30/EU, 2011/65/EU, 2012/19/EU, 2015/1188/EU, 2013/813EU. Classe energetica 2010/30/UE IV (2%).

Codice	Regolazione temp.	Programmi	Pz. Conf.	Imballo	€/cad
P06584	5÷37°C	9 +4 personalizz.	1	48	94,00

Dimensioni a pag.78

MILUX 2 RF WEEKLY - Serie in esaurimento



Cronotermostato ambiente elettronico digitale a programmazione settimanale wireless (868,3MHz, <10mW), per impianti di riscaldamento e di raffrescamento. Commutazione estate/inverno direttamente da comandi da tastiera, per impianti di riscaldamento oppure condizionamento. Disponibili 5 programmi preimpostati e 2 personalizzabili. Visualizzazione costante su display LCD della temperatura ambiente, dell'ora e dello stato di funzionamento. Chassis di colore bianco con pannello frontale rimovibile per accedere alle batterie. Completo di 2 batterie LR3 AAA 1.5V: autonomia > 2 anni. Sostituzione delle batterie senza perdita della programmazione. Campo di regolazione temperatura: 5÷35°C. Due livelli di temperatura: regime, comfort e riduzione notturna. Antigelo (0,5÷10°C). Regolazione PWM in intervalli di 15min su una banda di 2°C. Alimentazione: 2 batterie LR3 AAA 1.5V (incluse). Protezione Classe II.

Funzioni speciali:

- selettore manuale per modalità standby e blocco tasti;
- modalità vacanze provvisoria del funzionamento nei periodi di assenza;
- ITCS (opzionale): gestione del calore/raffrescamento intelligente, anticipazione automatica della richiesta di calore/raffrescamento.

Conforme Direttive: 2014/35/EU, 2014/30/EU, 2011/65/EU, 2012/19/EU, 2015/1188/EU, 2013/813EU. Classe energetica 2010/30/UE IV (2%).

Codice	Copertura	Protezione	Pz. Conf.	Imballo	€/cad
P06585	30m (interno)	IP30	1	13	214,10

Dimensioni a pag.78

BATTERY ELECTRONIC

Cronotermistato ambiente elettronico a programmazione analogica, per impianti di riscaldamento. Frontalino a protezione orologio e manopola di regolazione. Intervallo minimo di intervento: 15 min (giornaliero) 120 min (settimanale) 2 regimi di temperatura impostabili (comfort-riduzione). Selettore del modo di funzionamento con esclusione dell'orologio: il termostato mantiene il singolo livello di temperatura prescelto (comfort o riduzione) con temperatura minima antigelo (5°C). Campo di regolazione temperatura: 5÷35°C. Differenziale: 0.5K. Temperatura operativa: 0÷50°C. Classe di protezione: Classe II.

Alimentazione a 2 batterie 1,5 Alcaline LR6 AA (NON INCLUSE). Portata contatti: 8 (3) A 230V.

Conforme Direttive: 2014/35/EU, 2014/30/EU, 2011/65/EU, 2012/19/EU, 2015/1188/EU, 2013/813EU.

Codice	Alimentazione	Protezione	Pz. Conf.	Imballo	€/cad
P03869 (giornaliero)	2 Batterie 1,5V	IP30	1	38	67,00
P03865 (settimanale)	2 Batterie 1,5V	IP30	1	38	78,30

Dimensioni a pag.79

BELUXTI

Termostato ambiente con elemento termosensibile a membrana ad espansione di vapore saturo, con 2 contatti in scambio. Membrana in acciaio inox. Dispositivo di blocco temperatura sul retro della manopola. Campo di regolazione: 5÷30°C.

Differenziale a 20°C: 0,8K. Portata contatti: 10 (2,5) A/230V. Contatti in Argento 1000/1000.

Conforme Direttive : 2014/35/EU, 2014/30/EU, 2011/65/EU, 2012/19/EU, 2015/1188/EU, 2013/813EU.

Codice	Alimentazione	Protezione	Pz. Conf.	Imballo	€/cad
0403202	230V	IP30	1	112	18,50

Dimensioni a pag.79

BELUXTIC

Termostato ambiente con elemento termosensibile a membrana ad espansione di vapore saturo, con 2 contatti in scambio e commutatore Estate/Inverno. Membrana in acciaio inox. Dispositivo di blocco temperatura sul retro della manopola. Campo di regolazione: 5÷30°C.

Differenziale a 20°C: 0,8K. Portata contatti: 10 (2,5) A/230V. Contatti in Argento 1000/1000.

Conforme Direttive: 2014/35/EU, 2014/30/EU, 2011/65/EU, 2012/19/EU, 2015/1188/EU, 2013/813EU.

Codice	Alimentazione	Protezione	Pz. Conf.	Imballo	€/cad
0403302	230V	IP30	1	112	28,50

Dimensioni a pag.79

BELUXTOF

Termostato ambiente con elemento termosensibile a membrana ad espansione di vapore saturo, con 2 contatti in scambio e con spia e interruttore ON/OFF. Membrana in acciaio inox. Dispositivo di blocco temperatura sul retro della manopola. Campo di regolazione: 5÷30°C.

Differenziale a 20°C: 0,8K. Portata contatti: 10 (2,5) A/230V. Contatti in Argento 1000/1000.

Conforme Direttive: 2014/35/EU, 2014/30/EU, 2011/65/EU, 2012/19/EU, 2015/1188/EU, 2013/813EU.

Codice	Alimentazione	Protezione	Pz. Conf.	Imballo	€/cad
0403162	230V	IP30	1	112	25,60

Dimensioni a pag.79

Termostati per fan coil

FAN OPEN



Termostato meccanico per fan coil a 4 tubi. Interruttore ON/OFF (esclusione termostato). Selettore 3 velocità del ventilatore. Dispositivo di blocco temperatura sul retro della manopola.

Campo di regolazione: 5÷30°C. Differenziale di temperatura: 0,6°C.

Potenza dei contatti: 6(2) A/230V.

Conforme Direttive: 2014/35/EU, 2014/30/EU, 2011/65/EU, 2012/19/EU, 2015/1188/EU, 2013/813EU.

Codice	Alimentazione	Protezione	Pz. Conf.	Imballo	€/cad
P02023	230V	IP30	1	138	45,60

Dimensioni a pag.79

FAN COIL 2T



Termostato elettronico per fan coil a 2 tubi. Interruttore ON/OFF (esclusione termostato).

Selettore 3 velocità del ventilatore. Commutatore Estate/Inverno. Campo di regolazione: 5÷35°C. Differenziale di temperatura: 0.2°C. Potenza dei contatti: 6(2) A/250V.

Un'uscita per il controllo della valvola del caldo (o del freddo) ed un'uscita per il controllo della ventilazione. Connessioni per sonde esterne Aria ed Acqua (opzionali). Funzione ricircolo aria (solo in modalità Raffrescamento e se sonda aria remota collegata).

Indicatore luminoso di funzionamento.

Conforme Direttive: 2014/35/EU, 2014/30/EU, 2011/65/EU, 2012/19/EU, 2015/1188/EU, 2013/813EU.

Codice	Alimentazione	Protezione	Pz. Conf.	Imballo	€/cad
P07452	230V	IP30	1	138	82,20

Dimensioni a pag.79

FAN COIL 4T



Termostato elettronico per fan coil a 4 tubi. Interruttore ON/OFF (esclusione termostato). Selettore 3 velocità del ventilatore. Commutatore Estate/Inverno. Campo di regolazione: 5÷35°C. Differenziale di temperatura: 0.2°C. Potenza dei contatti: 6(2) A/250V. Regolazione zona morta: 1÷10°C.

Due uscite indipendenti per il controllo delle valvole del caldo e del freddo ed un'uscita per il controllo della ventilazione. Connessioni per sonde esterne Aria ed Acqua (opzionali). Funzione ricircolo aria (solo in modalità Raffrescamento e se sonda aria remota collegata).

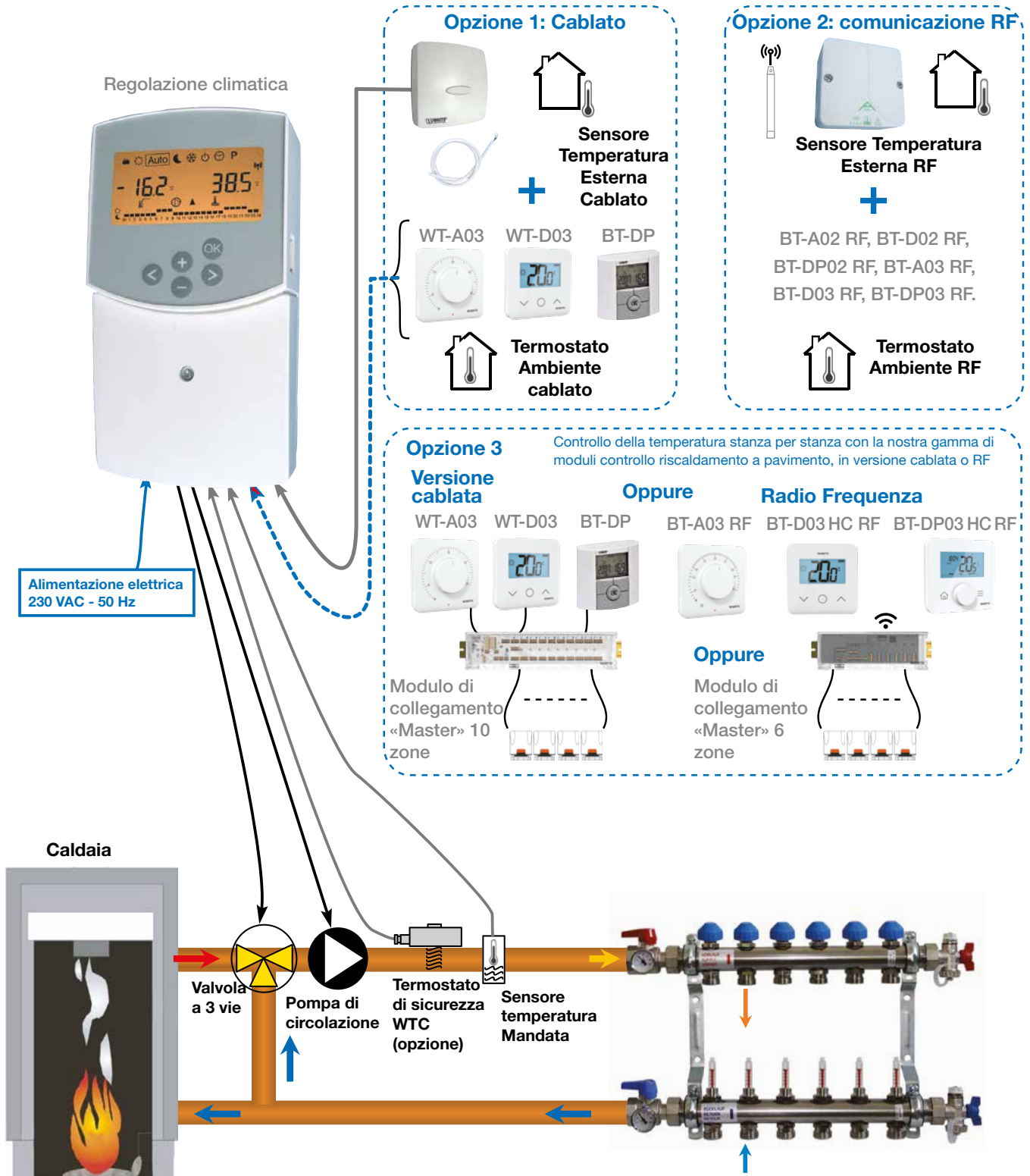
Conforme Direttive: 2014/35/EU, 2014/30/EU, 2011/65/EU, 2012/19/EU, 2015/1188/EU, 2013/813EU.

Codice	Alimentazione	Protezione	Pz. Conf.	Imballo	€/cad
P07453	230 V	IP30	1	138	113,50

Dimensioni a pag.79

Regolatori climatici

- Opzione 1: Termostato e Sensore Temperatura Esterna cablato
- Opzione 2: Termostato e Sensore Temperatura Esterna RF
- Opzione 3: Gestione impianto a pavimento, versione cablata o RF



RCL-HC

Regolatore climatico digitale per impianti di riscaldamento e di riscaldamento e raffrescamento con compensazione temperatura aria esterna. Indicato per il controllo della temperatura di mandata con valvola miscelatrice con comando 3 punti 230Vac. Programmazione settimanale, 9 programmi predefiniti e 4 personalizzabili, regolazione in funzione della temperatura esterna, visualizzazione della temperatura esterna e della temperatura dell'acqua, limite di temperatura massimo e minimo, controllo della pompa, possibilità di connettere un termostato ambiente. Predisposto per l'installazione dell'antenna per l'abbinamento ad umidostati ambiente RF 868 MHz, termo-umidostato radio BT-D03 RF RH e cronotermo-umidostato radio BT-DP03 RF RH (Antenna RF868 non inclusa). Ideale per la regolazione degli impianti di riscaldamento/raffrescamento a pannelli radianti. Temperatura di mandata dell'acqua 0÷100°C. Alimentazione 230Vac 50 Hz. Comando pompa: Rélé 5A 230 Vac. Comando generatore per riscaldamento: Rélé 5A 230 Vac. Comando unità di condizionamento: Rélé 5A 230 Vac. Comando valvola miscelatrice: modulante 3 Punti (2 Triacs 75W Max 230 Vac).



Kit completo di:

- centralina climatica;
 - sonda temperatura esterna con cavo di 2 m NTC 10 kΩ;
 - sonda di temperatura per acqua (mandata) con sensore cilindrico 5x45 con cavo di 3 m NTC 10 kΩ;
- Opzione per sonda di temperatura per acqua (ritorno) Serie WSENS.

Conforme Direttive: 2014/35/EU, 2014/30/EU, 2014/53/EU, 2011/65/EU, 2012/19/EU, 2015/1188/EU, 2013/813EU.

Codice	Alimentazione	Protezione	Pz. Conf.	Imballo	€/cad
P08674	230 Vac 50Hz	IP30	1	96	283,80

Dimensioni a pag.79

BT-OS03 RF

Sensore di temperatura esterna wireless per centraline climatiche Serie RCL-HC. Temperatura ambiente: -10÷55°C. Classe di protezione IP 45. Alimentazione a batterie 2,5V. Alcaline AAA (LR03): autonomia di 5 anni. Un solo sensore può comunicare con più regolatori contemporaneamente.



Codice	Alimentazione	Protezione	Pz. Conf.	Imballo	€/cad
P07060	batterie 2,5V alcaline AAA	IP45	1	84	113,30

Dimensioni a pag.79

AN868RF

Antenna per centraline climatiche Serie RCL-HC per la ricezione dei segnali in radiofrequenza 868 Mhz. Consente di connettere alle centraline RCL il termo-igrostatato, BT-D03 RF RH, il sensore di temperatura esterna BT-OS03RF e tutti i termostati ambiente con radiofrequenza 868 MHz Watts. Lunghezza cavo 3m, dimensioni 25x195x9,5mm, base adesiva.



Codice	Ricezione	Cavo	Pz. Conf.	Imballo	€/cad
P08621	868Mhz	3m	1	70	69,10

RICAMBI per serie precedenti del regolatore climatico RCL-HC

Codice	Descrizione	Note	Pz. Conf.	Imballo	€/cad
P04644	sensore di temperatura esterna wireless OS-RF (433 MHz)	per RCL-HC serie precedente (codici P04013 - P04987)	1	84	111,00
P04510	Antenna AN433	per RCL-HC serie precedente (codici P04013 - P04987)	1	70	66,90

WSENS

Sonda di temperatura per acqua (mandata o ritorno) NTC 10 kΩ.

Codice	Note	Pz. Conf.	Imballo	€/cad
PPLLELE09995	Sensore cilindrico 5x45 mm. L cavo = 3m per pozzetto Serie TP	1	1	13,00

TP35

Pozzetto per installazione sulla tubazione con filettatura esterna 1/2". Adatto alloggiamento sonde di temperatura WSENS (Codice PPLLELE09995).

Omologato MID 2014/32/UE.

Codice	Descrizione	Lunghezza	Pz. Conf.	Imballo	€/cad
TP35B	Ottone	35mm	1	1	36,00

Termostati di regolazione e sicurezza**WTC-ES**

Termostato a contatto di ingombro limitato con molla per fissaggio a tubi fino a 2". Campo di regolazione: 0÷90°C. Differenziale a 20°C<10 K. Portata contatti: 16 (4) A/230 V. Molla: L= 230 mm.

Conforme Direttive: LVD 2014/35/UE - EMC 2014/30/UE.



Codice	Alimentazione	Protezione	Pz. Conf.	Imballo	€/cad
P04075	230V	IP40	1	87	24,20

Dimensioni a pag.79

TRC100

Termostato di regolazione a capillare con 2 contatti in scambio. Capillare in rame L= 900 mm (bulbo 100 mm x Ø 6). Campo di regolazione: 30÷90°C. Portata contatti 16 (5) A-230 V.

Completo di manopola.

Conforme Direttive: LVD 2014/35/UE - EMC 2014/30/UE.

Codice	Alimentazione	Regolazione Temp.	Pz. Conf.	Imballo	€/cad
0408200	230V	30 ÷90°C	1	100	27,10

TBC100

Termostato di blocco a capillare con riarmo manuale. Temperatura di taratura: 97°C±3°C. Capillare in rame L= 900 mm (bulbo 100 mm x Ø 6). Portata contatti: 16 (5) A-230 V.

Conforme Direttive: LVD 2014/35/UE - EMC 2014/30/UE.

Codice	Alimentazione	Portata contatti	Pz. Conf.	Imballo	€/cad
0408500	230V	16 (5) A - 250V	1	100	22,80

MTV



Microtermostato bimetallico a contatto per ventilconvettori. Avvia la ventola solo a temperatura fissata. Versione "faston" completa di cavetti lunghezza 250 mm, morsetto e molla per fissaggio su tubi. Versione "precabrata" con termostato cablato e isolato IP 55, cavetti di collegamento lunghezza 300 mm e molla per fissaggio su tubi. Portata contatti 10A (2,5) 250V. Temperatura di apertura contatti: 35°C. (Si ferma il ventilatore). Temperatura di chiusura contatti: 42±3°C. (Si attiva il ventilatore). La Serie 0408303 è fornita con cavi dotati di faston 6,3mm F sul terminale.

Conforme Direttive: LVD 2014/35/UE - EMC 2014/30/UE.

Codice	Alimentazione	Collegamento	Pz. Conf.	Imballo	€/cad
0408301	230V	Faston	1	25	10,00
0408303	230V	Precablato	1	25	14,30

CH30



Termostato a contatto per tubazioni max.1/2". Adatto alla commutazione automatica stagionale Estate/Inverno per regolazioni fan coil. Campo di lavoro: 16 ±3,3°C - 26 ± 3,3°C.

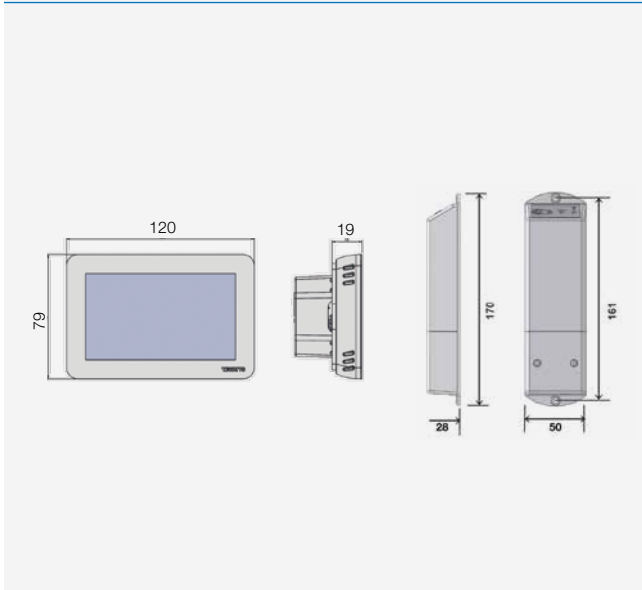
T acqua <16°C: Rosso-Marrone NC → Estate; T acqua >26°C: Rosso-Nero NC → Inverno.

Portata contatti 5A-230V in scambio. Completo di cavo 3x1mmq L=0,3mt.

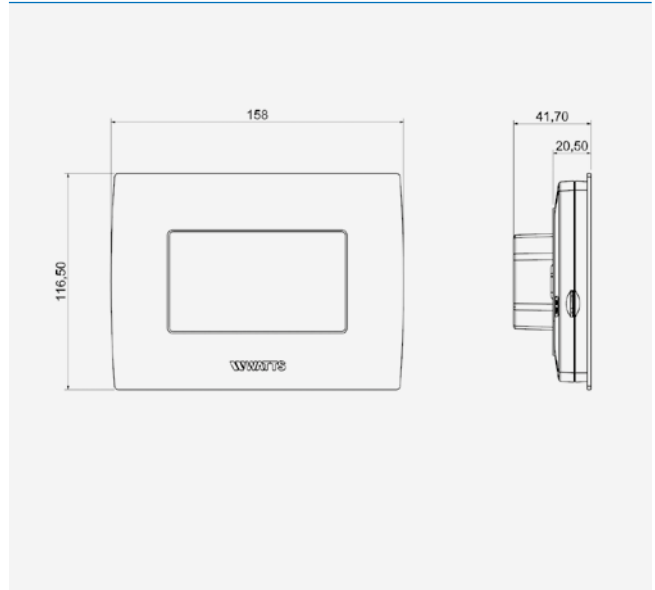
Codice	Portata contatti	Cavo	Pz. Conf.	Imballo	€/cad
CH30/1626L2	5A - 230V	0,3m	1	1	30,00

Dimensioni d'ingombro

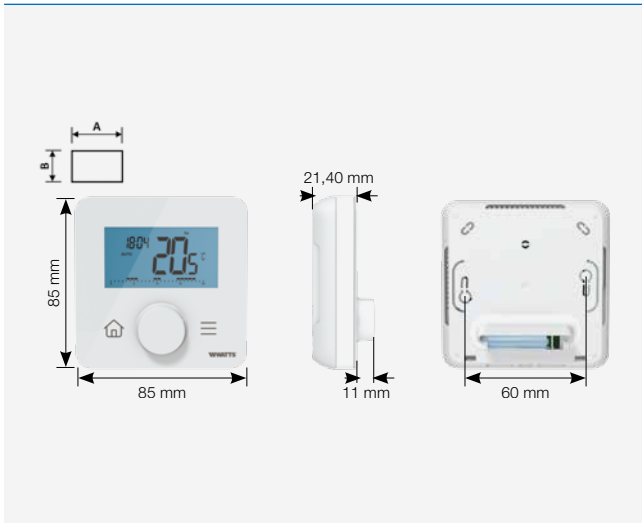
BTK-ST03 RF



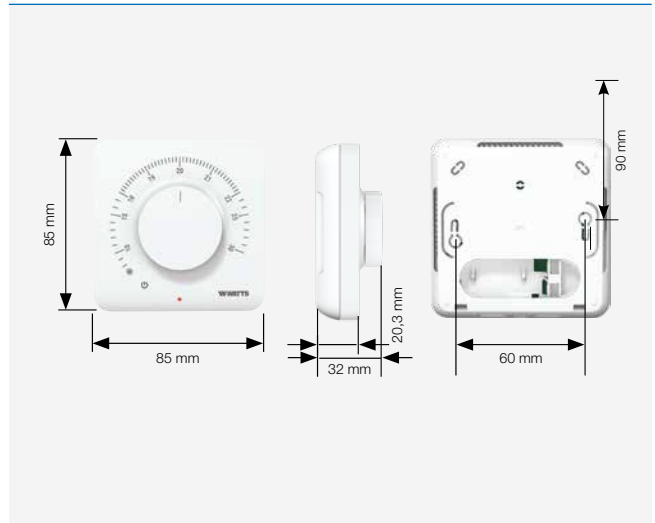
BT-CT03 RF



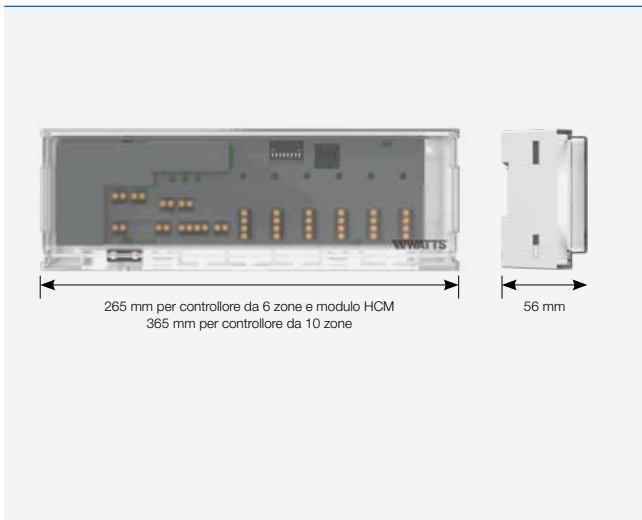
BT-DP03 RF



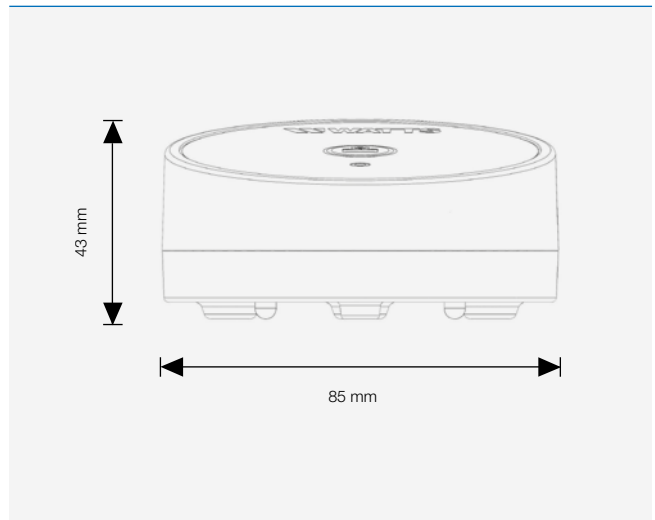
BT-A03 RF



WFC-03..HC RF / WFC-03 HCM RF

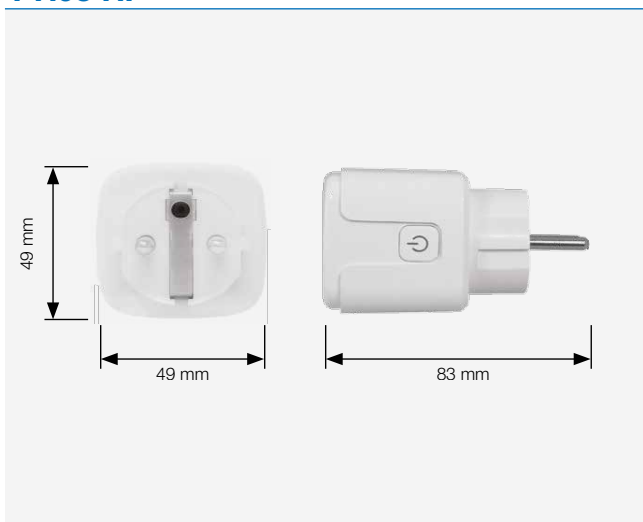


BLK01-RF

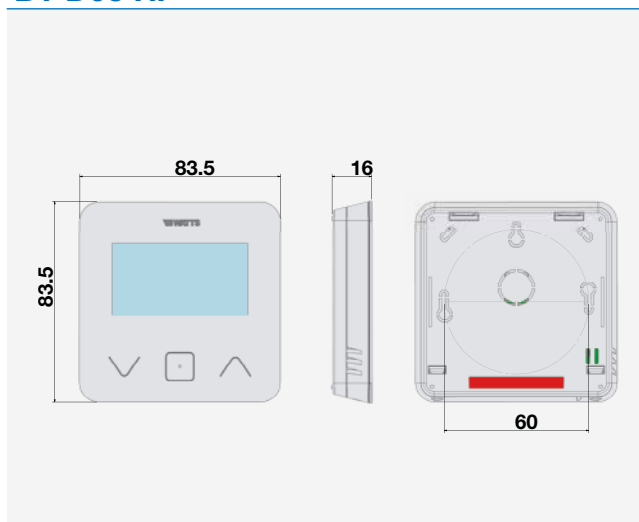


Dimensioni d'ingombro

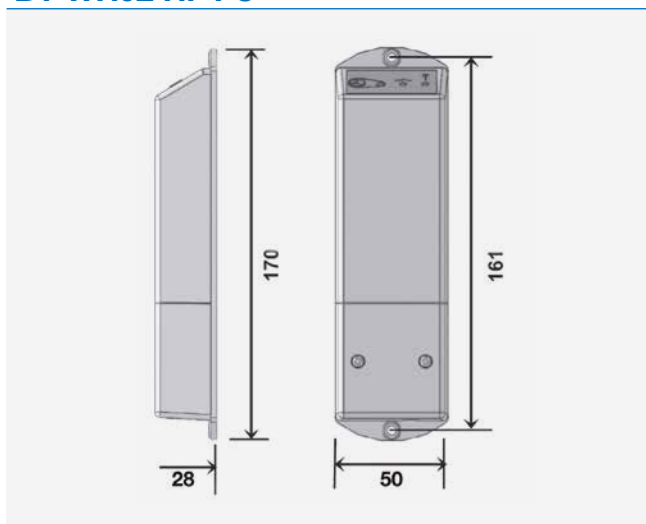
PR03 RF



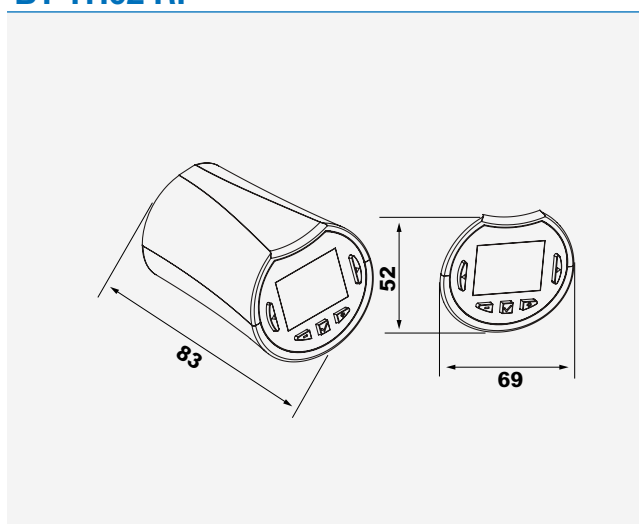
BT-D03 RF



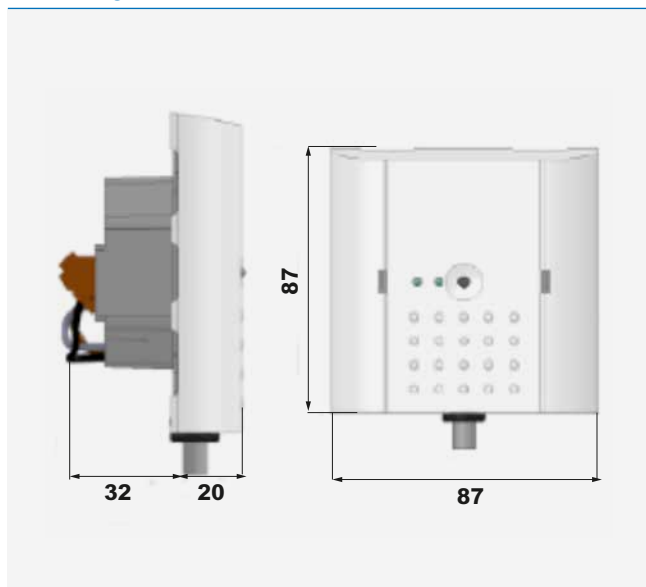
BT-WR02 RF
BT-WR02 RF FC



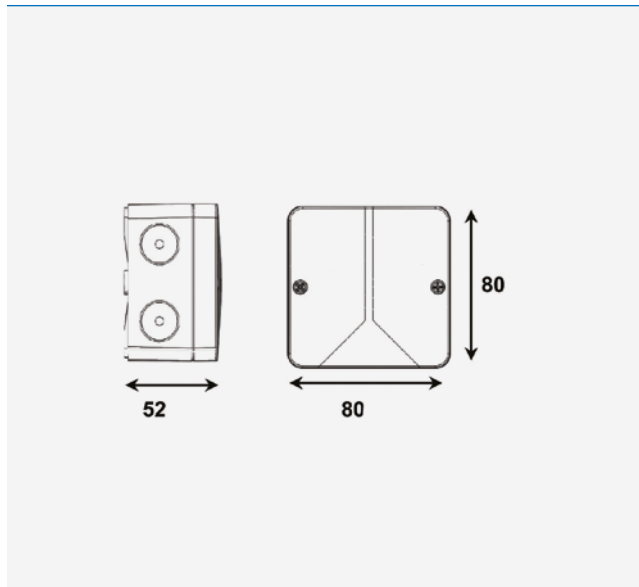
BT-TH02 RF



BT-FR02 RF

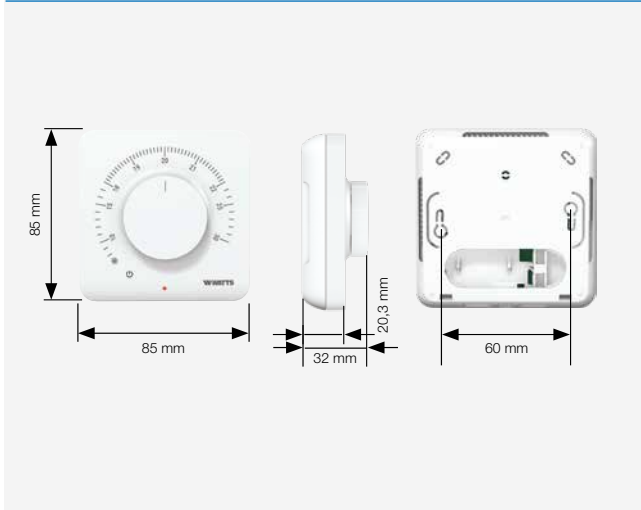


BT-OS02 RF
OS RF

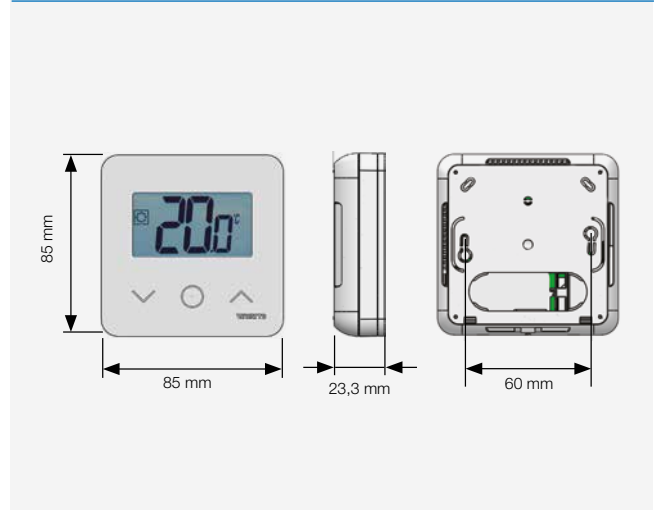


Dimensioni d'ingombro

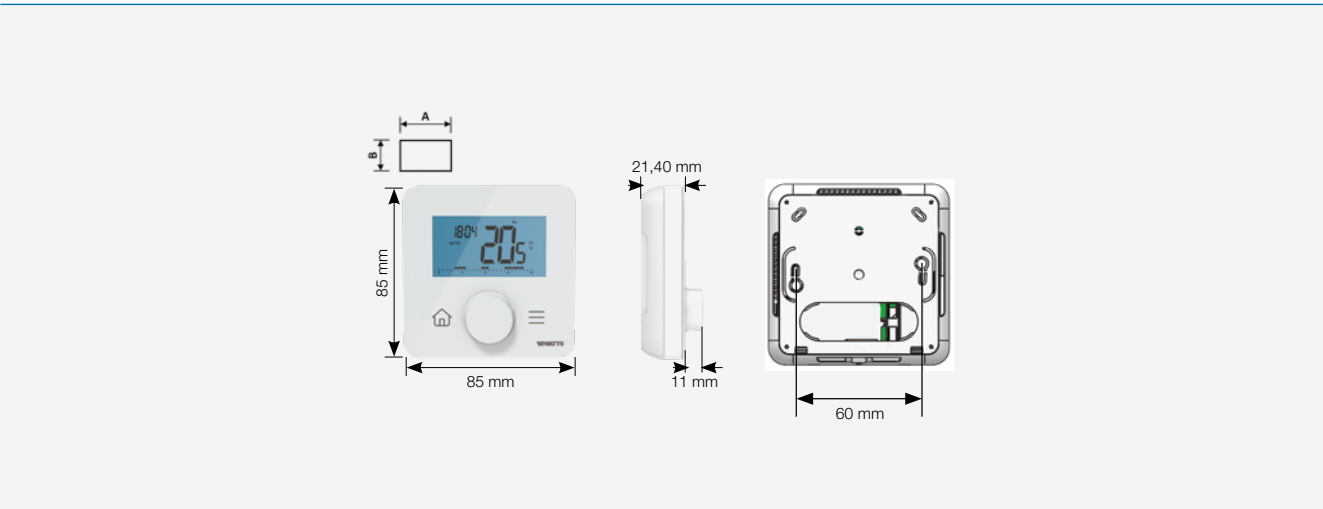
WT-A03 / WT-A03 HC



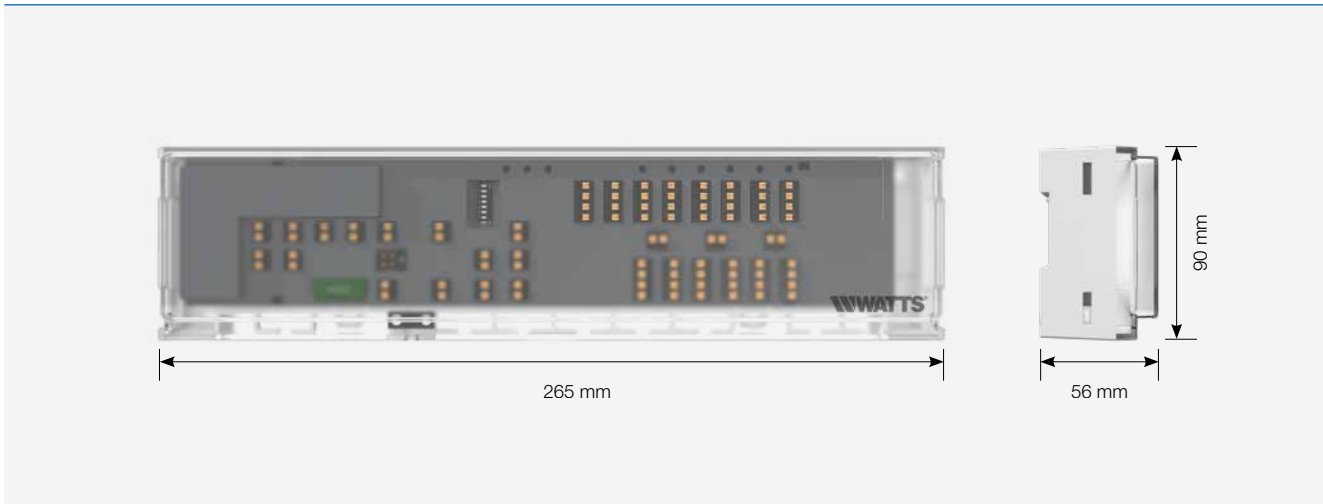
WT-D03 HC



WT-DP03 HC

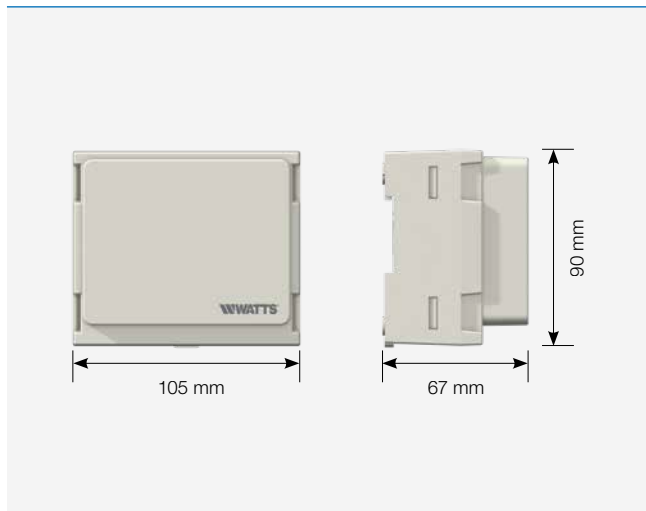


WFC-03

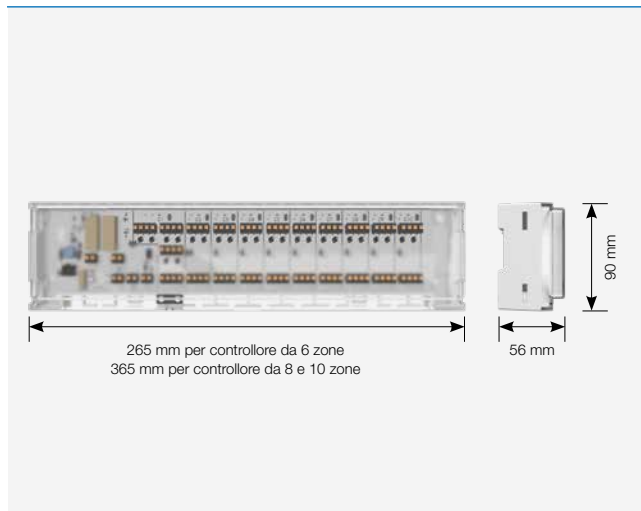


Dimensioni d'ingombro

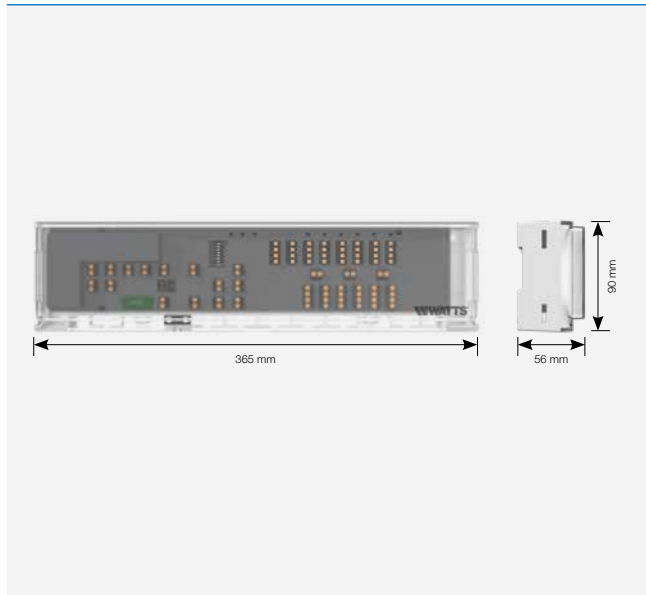
WFC-TRF03 PLG



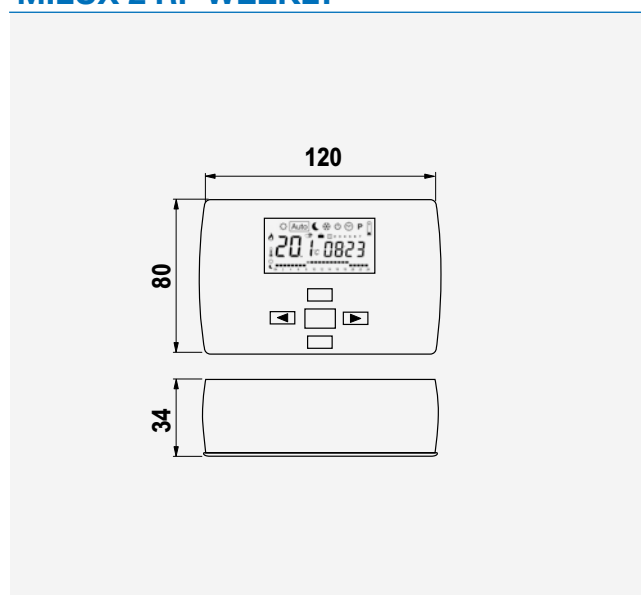
WFC-03 H+



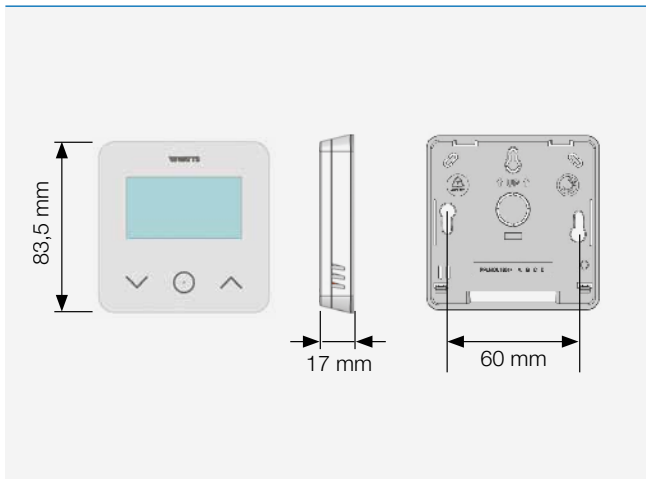
WFC-03 HC



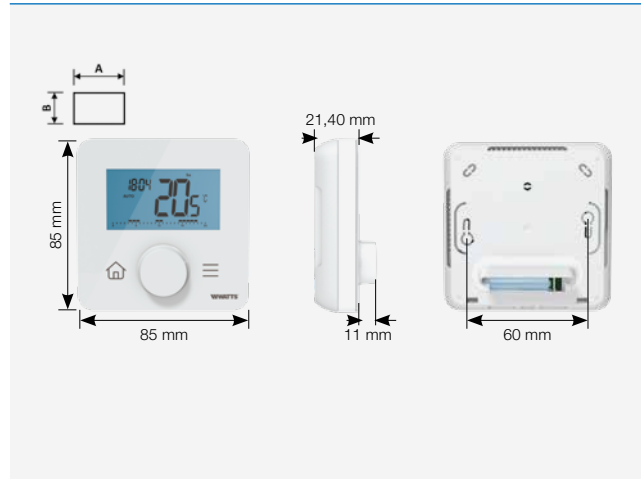
MILUX 2 WEEKLY MILUX 2 RF WEEKLY



BT-D03 HC FC

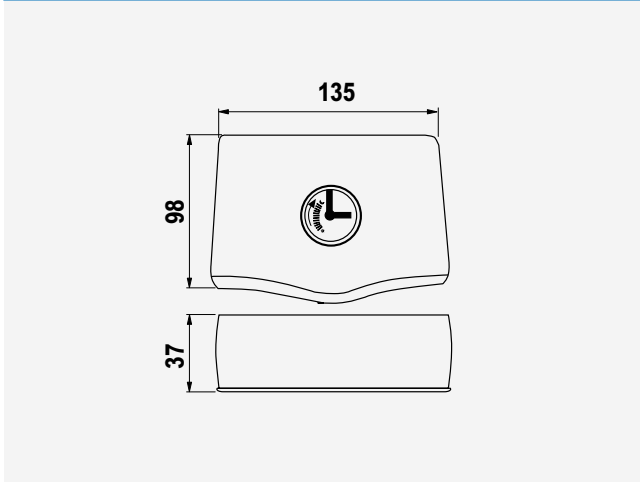


BT-DP03 HC FC

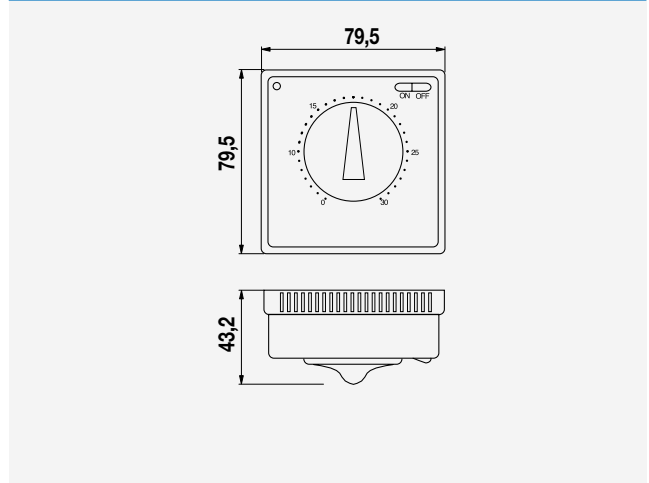


Dimensioni d'ingombro

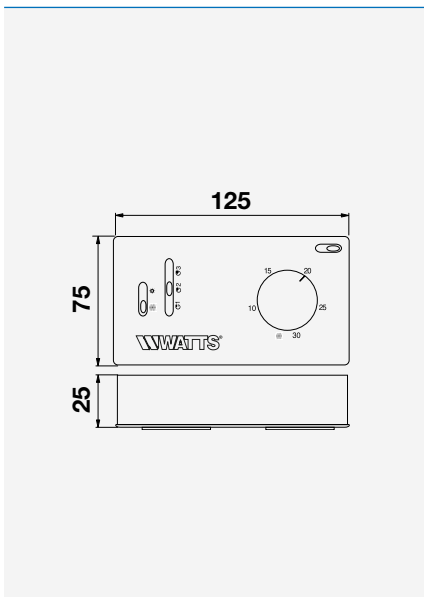
BATTERY ELECTRONIC



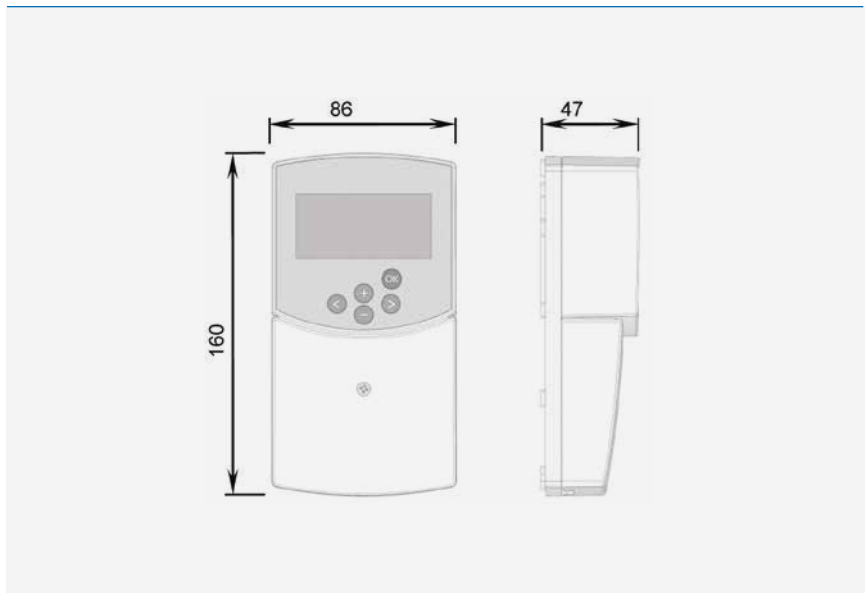
BELUXTI/TIC/TOF



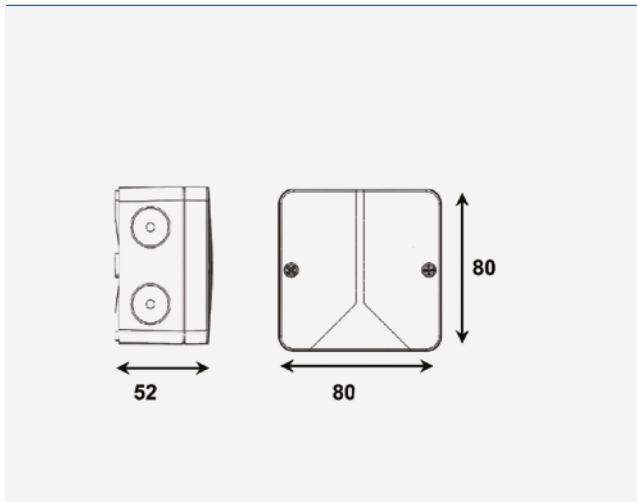
FAN OPEN FAN COIL 2T FAN COIL 4T



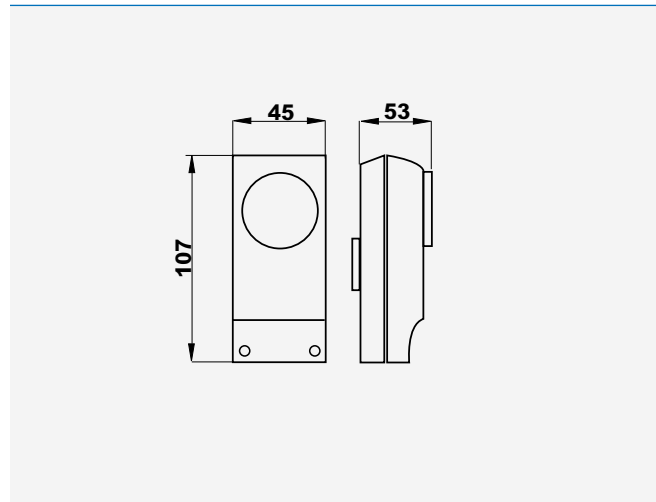
RCL-HC

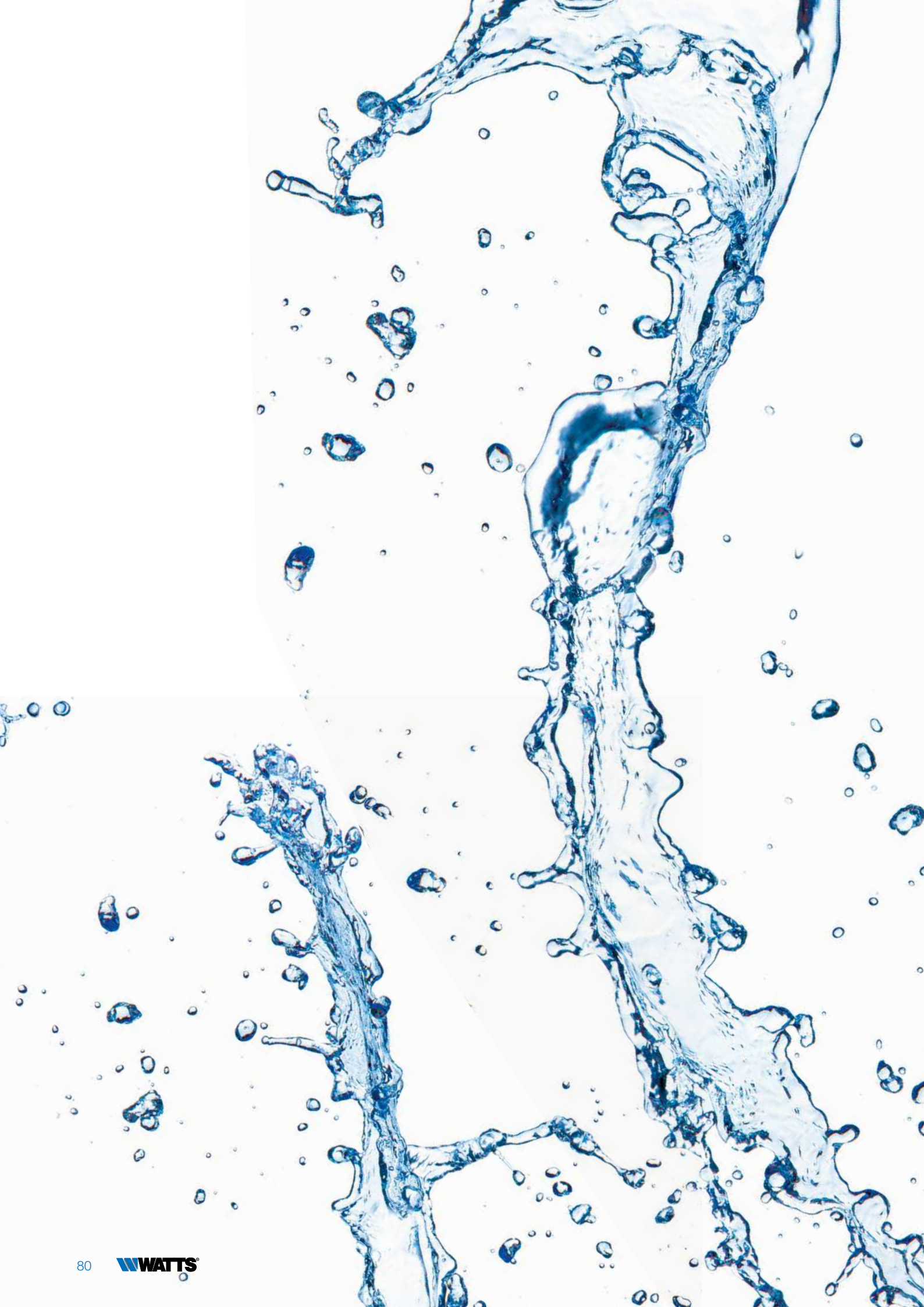


BT-OS03 RF



WTC-ES





Capitolo 3

Valvole di intercettazione e di ritegno

WATTS®



SYLAX Valvola a farfalla

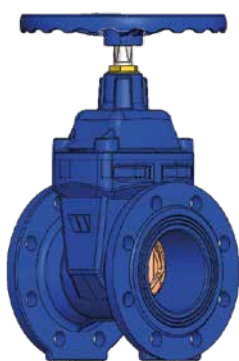
SOCCLA
A WATTS Brand

Corpo con rivestimento epoxy e lente in acciaio inossidabile AISI 316
Gamma completa da DN25 a DN1200
Certificazioni europee

SISTEMI DI INTERCETTAZIONE

Valvole a saracinesca

SARACINESCA FLANGIATA A CUNEO GOMMATO MODELLO E3243



Corpo piatto scartamento conforme EN558-1 SERIE 14 – Flangiata PN16 (EN1092-2)
Corpo e volantino in ghisa sferoidale GJS 450-10. Cuneo in ghisa sferoidale GJS 450-10 rivestito EPDM. Asta in acciaio inox 420. Temperatura da 0°C a 80°C

Approvazioni: ACS (Attestation de Conformité Sanitaire), WRAS. PED 2014/68/UE.

Codice	Corpo	DN mm	Raccordi	PFA acqua	Imballo	€/cad
61070104	GGG50	40	PN10/16	16	1	105,80
61070105	GGG50	50	PN10/16	16	1	111,80
61070106	GGG50	65	PN10/16	16	1	128,50
61070107	GGG50	80	PN10/16	16	1	149,80
61070108	GGG50	100	PN10/16	16	1	193,20
61070109	GGG50	125	PN10/16	16	1	248,30
61070110	GGG50	150	PN10/16	16	1	315,80
61070160	GGG50	200	PN10	10	1	502,50
61070111	GGG50	200	PN16	16	1	507,60
61070161	GGG50	250	PN10	10	1	881,30
61070112	GGG50	250	PN16	16	1	890,10
61070162	GGG50	300	PN10	10	1	968,90
61070113	GGG50	300	PN16	16	1	978,60

Dimensioni a pag.116

VOLANTINO DI RICAMBIO PER SARACINESCA MODELLO E3243



Volantino in ghisa sferoidale GJS 450-10 per saracinesca E3243

Codice	Materiale	per DN mm	Imballo	€/cad
200K14	GGG50	40 - 50 - 65	1	10,50
254K17	GGG50	80	1	16,80
254K19	GGG50	100	1	18,80
315K19	GGG50	125-150	1	24,20
315K24	GGG50	200	1	25,20
406K27	GGG50	250-300	1	63,70

Dimensioni a pag.116

Valvole a sfera

V3000

Corpo: ottone. Passaggio integrale. Sfera: ottone cromato. Guarnizioni: PTFE. Temperatura massima: 120°C. Raccordo FF. Applicazioni: circuiti generali e riscaldamento, acqua potabile, fluidi compatibili.

Approvazione: ACS (Attestation de Conformité Sanitaire).



Codice	Descrizione	DN mm	DN"	PFA acqua	Imballo	€/cad
149B5039	VALVOLA IN OTTONE	10	3/8	30	30	14,30
149B5040	VALVOLA IN OTTONE	15	1/2	30	20	18,70
149B5041	VALVOLA IN OTTONE	20	3/4	30	15	24,00
149B5042	VALVOLA IN OTTONE	25	1	30	10	36,80
149B5043	VALVOLA IN OTTONE	32	1 1/4	30	10	54,00
149B5044	VALVOLA IN OTTONE	40	1 1/2	30	5	76,00
149B5045	VALVOLA IN OTTONE	50	2	30	2	124,80
149B5054	VALVOLA IN OTTONE	65	2 1/2	30	1	260,90
149B5055	VALVOLA IN OTTONE	80	3	30	1	351,30
149B5056	VALVOLA IN OTTONE	100	4	30	1	660,40

Dimensioni a pag.117

V3000 MF

Corpo: ottone. Passaggio integrale. Sfera ottone cromato. Guarnizione PTFE. Temperatura massima: 80°C. Raccordi MF. Applicazioni: circuiti generali e riscaldamento, acqua potabile, fluidi compatibili.

Approvazione: ACS (Attestation de Conformité Sanitaire).



Codice	Descrizione	DN mm	DN"	PFA acqua	Imballo	€/cad
149B5351	VALVOLA IN OTTONE	10	3/8	25	1	13,80
149B5352	VALVOLA IN OTTONE	15	1/2	25	1	17,90
149B5353	VALVOLA IN OTTONE	20	3/4	25	1	23,00
149B5354	VALVOLA IN OTTONE	25	1	25	1	35,30
149B5355	VALVOLA IN OTTONE	32	1 1/4	25	1	51,90
149B5356	VALVOLA IN OTTONE	40	1 1/2	25	1	73,00
149B5357	VALVOLA IN OTTONE	50	2	25	1	120,00

V665

Corpo: ottone. Passaggio ridotto. Sfera: ottone cromato. Guarnizione: PTFE. Temperatura massima: 80°C. Raccordo FF. Applicazioni: circuiti generali e riscaldamento, acqua potabile, fluidi compatibili.

Approvazione: ACS (Attestation de Conformité Sanitaire).



Codice	Descrizione	DN mm	DN"	PFA acqua	Imballo	€/cad
149B5046	VALVOLA IN OTTONE	8	1/4	20	1	16,20
149B5047	VALVOLA IN OTTONE	10	3/8	20	1	14,60
149B5048	VALVOLA IN OTTONE	15	1/2	20	1	15,70
149B5049	VALVOLA IN OTTONE	20	3/4	20	1	20,70
149B5050	VALVOLA IN OTTONE	25	1	20	1	29,70
149B5051	VALVOLA IN OTTONE	32	1 1/4	16	1	41,00
149B5052	VALVOLA IN OTTONE	40	1 1/2	16	1	55,70
149B5053	VALVOLA IN OTTONE	50	2	16	1	91,60
149B5194	VALVOLA IN OTTONE	65	2 1/2	10	1	172,70

Dimensioni a pag.117

V665PAP

Corpo: ottone. Passaggio ridotto. Sfera: ottone cromato. Guarnizioni: PTFE. Temperatura massima: 80°C. Raccordo FF. Applicazioni: circuiti generali e riscaldamento, acqua potabile, fluidi compatibili.

Approvazione: ACS (Attestation de Conformité Sanitaire).



Codice	Descrizione	DN mm	DN"	PFA acqua	Imballo	€/cad
149B5112	VALVOLA IN OTTONE	8	1/4	20	1	16,20
149B5113	VALVOLA IN OTTONE	10	3/8	20	1	14,60
149B5114	VALVOLA IN OTTONE	15	1/2	20	1	15,70
149B5115	VALVOLA IN OTTONE	20	3/4	20	1	20,70
149B5116	VALVOLA IN OTTONE	25	1	20	1	29,70

Dimensioni a pag.117

Valvole a sfera in tre pezzi

X3777



Passaggio integrale. Corpo in acciaio inox 316 (CF8M). Sfera: acciaio inox 316. Guarnizioni: PTFE. Impugnatura con sistema di bloccaggio. Raccordo filettato FF BSP. Opzione: raccordo Socketwelding (X3777S) e Buttwelding (X3777B). Applicazioni: industria, alta pressione, alta temperatura.

Direttiva 2014/68/UE.

Codice	Descrizione	DN mm	DN"	PFA acqua	Imballo	€/cad
149B12526	VALVOLA INOX 3 PEZZI	8	1/4	63	1	33,80
149B12527	VALVOLA INOX 3 PEZZI	10	3/8	63	1	33,80
149B12528	VALVOLA INOX 3 PEZZI	15	1/2	63	1	43,60
149B12529	VALVOLA INOX 3 PEZZI	20	3/4	63	1	56,30
149B12530	VALVOLA INOX 3 PEZZI	25	1	63	1	68,90
149B12531	VALVOLA INOX 3 PEZZI	32	1 1/4	63	1	92,60
149B12532	VALVOLA INOX 3 PEZZI	40	1 1/2	63	1	123,50
149B12533	VALVOLA INOX 3 PEZZI	50	2	40	1	171,10
149B12534	VALVOLA INOX 3 PEZZI	65	2 1/2	25	1	356,10
149B12535	VALVOLA INOX 3 PEZZI	80	3	25	1	515,80
149B12536	VALVOLA INOX 3 PEZZI	100	4	25	1	863,40

Dimensioni a pag.118

X3444



Passaggio integrale. Corpo in acciaio al carbonio. Sfera: acciaio inox 316. Guarnizioni: PTFE. Impugnatura con sistema di bloccaggio. Raccordo filettato FF BSP. Opzione: raccordo Socketwelding (X3444S) e Buttwelding (X3444B). Applicazioni: industria, alta pressione, alta temperatura.

Direttiva 2014/68/UE.

Codice	Descrizione	DN mm	DN"	PFA acqua	Imballo	€/cad
149B12540	VALVOLA ACCIAIO 3 PEZZI	8	1/4	63	1	29,20
149B12541	VALVOLA ACCIAIO 3 PEZZI	10	3/8	63	1	31,90
149B12542	VALVOLA ACCIAIO 3 PEZZI	15	1/2	63	1	42,60
149B12543	VALVOLA ACCIAIO 3 PEZZI	20	3/4	63	1	53,30
149B12544	VALVOLA ACCIAIO 3 PEZZI	25	1	63	1	63,10
149B12545	VALVOLA ACCIAIO 3 PEZZI	32	1 1/4	63	1	81,30
149B12546	VALVOLA ACCIAIO 3 PEZZI	40	1 1/2	63	1	115,00
149B12547	VALVOLA ACCIAIO 3 PEZZI	50	2	40	1	159,90
149B12548	VALVOLA ACCIAIO 3 PEZZI	65	2 1/2	25	1	330,80
149B12549	VALVOLA ACCIAIO 3 PEZZI	80	3	25	1	476,50
149B12550	VALVOLA ACCIAIO 3 PEZZI	100	4	25	1	793,40

Dimensioni a pag.118

Valvole a sfera in due pezzi

X2777



Passaggio integrale. Corpo in acciaio inox 316 (CF8M). Sfera: acciaio inox 316. Guarnizioni: PTFE. Impugnatura con sistema di bloccaggio. Raccordo filettato FF BSP.

Applicazioni: industria, alta pressione, alta temperatura.

Direttiva 2014/68/UE.

Codice	Descrizione	DN mm	DN"	PFA acqua	Imballo	€/cad
149B12516	VALVOLA INOX 2 PEZZI	8	1/4	63	1	29,60
149B12517	VALVOLA INOX 2 PEZZI	10	3/8	63	1	29,60
149B12518	VALVOLA INOX 2 PEZZI	15	1/2	63	1	33,80
149B12519	VALVOLA INOX 2 PEZZI	20	3/4	63	1	42,30
149B12520	VALVOLA INOX 2 PEZZI	25	1	63	1	60,40
149B12521	VALVOLA INOX 2 PEZZI	32	1 1/4	63	1	75,70
149B12522	VALVOLA INOX 2 PEZZI	40	1 1/2	63	1	105,20
149B12523	VALVOLA INOX 2 PEZZI	50	2	63	1	152,90
149B12524	VALVOLA INOX 2 PEZZI	65	2 1/2	63	1	336,30
149B12525	VALVOLA INOX 2 PEZZI	80	3	63	1	511,40

Dimensioni a pag.118

Valvole a sfera monoblocco

X1666



Passaggio ridotto. Corpo in acciaio inox 316 (CF8M). Sfera: acciaio inox 316. Guarnizioni: PTFE. Raccordo filettato FF BSP. Applicazioni: industria, alta pressione, alta temperatura.

Direttiva 2014/68/UE

Codice	Descrizione	DN mm	DN"	PFA acqua	Imballo	€/cad
149B12508	VALVOLA INOX MONOBLOCCO	8	1/4	63	1	25,10
149B12509	VALVOLA INOX MONOBLOCCO	10	3/8	63	1	26,80
149B12510	VALVOLA INOX MONOBLOCCO	15	1/2	63	1	31,10
149B12511	VALVOLA INOX MONOBLOCCO	20	3/4	63	1	35,20
149B12512	VALVOLA INOX MONOBLOCCO	25	1	63	1	47,70
149B12513	VALVOLA INOX MONOBLOCCO	32	1 1/4	63	1	67,40
149B12514	VALVOLA INOX MONOBLOCCO	40	1 1/2	63	1	81,30
149B12515	VALVOLA INOX MONOBLOCCO	50	2	63	1	112,20

Dimensioni a pag.118

DIRETTIVA 2014/68/UE : Equipaggiamenti sotto pressione

Fabbricazione che risponde alle esigenze della direttiva in funzione della pressione, del DN e del fluido.

FAMIGLIE	MANICOTTI	DN mm	Cat.	MONTAGGIO	PFA		PS				
					water	L1	L2	G1	G2		
SYLAX DN25 a 350 mm	6 bar	EPDM, Nitrile (lente cupro-alu), EPDM Bianco	32 à 150	4,3	Tra flangie	6	6	6	6	6	6
			200 à 350	I	Estremità di linea	4	4	4	4	4	4
					Tra flangie	6	6	6	6	6	6
		Nitrile tranne lente cupro-alu	32 à 100	I	Estremità di linea	4	4	4	4	4	4
			125 à 350	II	Tra flangie	6	6	6	6	6	6
					Estremità di linea	4	4	4	4	4	4
	10 bar	EPDM, Nitrile (lente cupro-alu), Nitrile Bianco, Nitrile Carboxylé, EPDM Bianco	25 à 100	4,3	Tra flangie	10	10	10	10	10	10
			125 et 150	I	Estremità di linea	6	6	6	6	6	6
			200 à 350	I	Tra flangie	10	10	10	10	10	10
					Estremità di linea	6	6	6	6	6	6
			25	4,3	Tra flangie	10	10	10	10	10	10
					Estremità di linea	6	6	6	6	6	6
		Nitrile (tranne lente cupro-alu), Elastomère Fluoré	32 à 100	I	Tra flangie	10	10	10	10	10	10
					Estremità di linea	6	6	6	6	6	6
			125 à 350	II	Tra flangie	10	10	10	10	10	10
					Estremità di linea	6	6	6	6	6	6
			32 à 100	I	Tra flangie	10	10	10	10	10	10
					Estremità di linea	6	6	6	6	6	6
	Silicone	125 à 150	II	Tra flangie	10	10	10	10	10	10	
				Estremità di linea	6	6	6	6	6	6	
		200 à 350	II	Tra flangie	6	6	6	6	6	6	
				Estremità di linea	4	4	4	4	4	4	
		32 à 100	4,3	Tra flangie	16	16	16	16	16	16	
				Estremità di linea	12	12	12	12	12	12	
	16 bar	EPDM, Nitrile (lente cupro-alu)	125	I	Tra flangie	16	16	16	16	16	16
					Estremità di linea	12	12	12	12	12	12
			200 à 300	I	Tra flangie	16	16	16	16	16	16
					Estremità di linea	12	12	12	12	12	12
			350	I	Tra flangie	16	16	16	16	16	16
					Estremità di linea	8	8	8	8	8	8
Nitrile tranne lente cupro-alu		32 à 100	I	Tra flangie	16	16	16	16	16	16	
				Estremità di linea	12	12	12	12	12	12	
		125 et 150	II	Tra flangie	16	16	16	16	16	16	
				Estremità di linea	12	12	12	12	12	12	
		200 à 300	II	Tra flangie	16	16	16	16	16	16	
				Estremità di linea	10	10	10	10	10	10	
20 bar	EPDM, Nitrile (lente cupro-alu)	32 à 250	4,3	Tra flangie	20	20					
				Estremità di linea	12	12					
		300 et 350	I	Tra flangie	20	20					
	Nitrile tranne lente cupro-alu	32 à 100	4,3	Estremità di linea	12	12					
		125 à 350	II	Tra flangie	20	20					
				Estremità di linea	12	12					
25 bar	EPDM, Nitrile (lente cupro-alu)	32 à 150	4,3	Tra flangie	25	25					
				Estremità di linea	16	16					
	Nitrile (tranne lente cupro-alu)	32 à 80	4,3	Tra flangie	25	25					
				Estremità di linea	16	16					
100 à 150	II	Tra flangie	25	25							
		Estremità di linea	16	16							
SYLAX DN400 a 1200 mm	6 bar	EPDM, Nitrile, EPDM Bianco, Nitrile Bianco, Nitrile Carbossile	400 à 500	I	Tra flangie	6	6	6	6	6	
					Estremità di linea	4	4	4	4	4	
			600	I	Tra flangie	6	6	6	6	5	
					Estremità di linea	4	4	4	4	4	
			700 à 800	I	Tra flangie	6	6	6	6	4	
					Estremità di linea	4	4	4	4	4	
		900 à 1000	I	Tra flangie	6	6	6	6	3,5		
				Estremità di linea	4	4	4	4	4		
		1200	I	Tra flangie	6	6	6	6	2,5		
			Estremità di linea	4	4	4	4	4			
	Silicone, CSM, Elastomero Fluorato	400 à 500	I	Tra flangie	6	6	6	6	6		
				Estremità di linea	4	4	4	4	4		
		600 à 800	II	Tra flangie	6	6	6	6	6		
				Estremità di linea	4	4	4	4	4		
		900 à 1000	II	Tra flangie	6	6	6	6	5		
				Estremità di linea	4	4	4	4	4		
	1200	II	Tra flangie	6	6	6	6	4			
			Estremità di linea	4	4	4	4	4			
10 bar	EPDM, Nitrile, EPDM Bianco	400 à 1200	I	Tra flangie	10	10	10	10			
				Estremità di linea	6	6	6	6			
	CSM, Elastomero Fluorato	400 à 1200	I	Tra flangie	10	10	10	10			
				Estremità di linea	6	6	6	6			
16 bar	EPDM, Nitrile	400 à 1200	I	Tra flangie	16	16	16	16			
				Estremità di linea	8	8	8	8			
20 bar	EPDM, Nitrile	400 à 600	I	Tra flangie	20	20	20	20			
				Estremità di linea	10	10	10	10			

FAMIGLIE	MANICOTTI	DN mm	Cat.	MONTAGGIO	PFA		PS					
					water	L1	L2	G1	G2			
SYLAX MF/CNPP	16 bar	EPDM (CNPP), EPDM (MF)	32 à 300	4,3	Tra flangie	16		16				
					Estremità di linea	12		12				
SYLAX GAS	6 bar	Nitrile	32 à 100	I	Tra flangie	6		6	6	6		
					Estremità di linea	4		4	4	4		
	125 à 300	II	Tra flangie	6		6	6	6				
			Estremità di linea	4		4	4	4				
8 bar	Nitrile	32 à 100	I	Tra flangie	8		8	8	8			
				Estremità di linea	6		6	6	6			
125 à 300	II	Tra flangie	8		8	8	8	8				
		Estremità di linea	6		6	6	6					
XYLIA2	16 bar	EPDM	40 à 100	4,3	Tra flangie	16		16				
					Estremità di linea	12		12				
			125	4,3	Tra flangie	16		16				
			Estremità di linea	12		12						
	150	4,3	Tra flangie	16		16						
			Estremità di linea	12		12						
TILIS	EPR/PTFE	50 à 100	I	Tra flangie	10	10	10	10	10			
				Estremità di linea	6	6	6	6	6			
		125 et 150	II	Tra flangie	10	10	10	10	10			
				Estremità di linea	6	6	6	6	6			
200 à 300	II	Tra flangie	6	6	6	6	6					
		Estremità di linea	4	4	4	4	4					
LYCENE	PTFE/Silicone	40 à 100	I	Tra flangie	10	10	10	10	10			
				Estremità di linea	6	6	6	6	6			
EMARIS	40bar 25bar 16bar 10bar	RTFE 15% graphite	50 à 300	II	Tra flangie	10	10	10	10	10		
							Estremità di linea	6	6	6	6	6
					Tra flangie	40	25	40	25	25		
							Estremità di linea	40	18	18	18	18
					Tra flangie	25	25	25	25	25		
							Estremità di linea	25	18	18	18	18
Tra flangie	16	16	16	16	16							
		Estremità di linea	16	16	16	16	16					
Tra flangie	10	10	10	10	10							
		Estremità di linea	10	10	10	10	10					

NOTA :

per le valvole di categoria II, le temperature minime dei corpi sono le seguenti:

- 20°C per la ghisa 5.3103 (GGG40)
- 10°C per la ghisa 5.3106 (GGG40)

Per un utilizzo all'estremità della linea, le pressioni indicate sono declassate e indicate sulla placca identificativa della valvola.

Importante: le indicazioni di temperatura e di pressione indicate per le differenti categorie di fluidi (L1/L2/G1/G2) non costituiscono in alcun caso una garanzia di utilizzo. E' pertanto indispensabile contattare il nostro ufficio tecnico per la convalida.

Valvola a farfalla Sylax

CON LEVA DENTELLATA IN COMPOSITO

Leva dentellata 5 posizioni lucchettabile. Materiale in composito isolante. Resistente alla corrosione.



EPOXY

Farfalla: ghisa GGG40 rivestita epoxy.

Manicotto:

Temperatura: -15°C / +120°C.

Temperatura del corpo: vedere pag. 88.

Applicazioni: acqua potabile.

Approvazioni: ACS (Attestation de Conformité Sanitaire), KIWA UK, KIWA, SVGW, BELGAQUA, PED 2014/68/UE.

TIPO WAFER



Codice	Corpo	Manicotto	DN mm	Raccordi	PFA acqua	Imballo	€/cad
149G039290	GGG40	EPDM	50	PN 6/10/16/ASA 150	16	1	79,00
149G039291	GGG40	EPDM	65	PN 6/10/16/ASA 150	16	1	84,80
149G039292	GGG40	EPDM	80	PN 6/10/16/ASA 150	16	1	96,00
149G039293	GGG40	EPDM	100	PN 6/10/16/ASA 150	16	1	111,80
149G039294	GGG40	EPDM	125	PN 6/10/16/ASA 150	16	1	135,80
149G039295	GGG40	EPDM	150	PN 6/10/16/ASA 150	16	1	153,90

Dimensioni a pag.119

TIPO LUG



Codice	Corpo	Manicotto	DN mm	Raccordi	PFA acqua	Imballo	€/cad
149G039296	GGG40	EPDM	50	PN 10/16	16	1	96,00
149G039297	GGG40	EPDM	65	PN 10/16	16	1	103,90
149G039298	GGG40	EPDM	80	PN 10/16	16	1	118,90
149G039299	GGG40	EPDM	100	PN 10/16	16	1	144,50
149G039300	GGG40	EPDM	125	PN 10/16	16	1	169,60
149G058930	GGG40	EPDM	150	PN 10/16	16	1	191,60

Dimensioni a pag.119



INOX

Farfalla: acciaio inox 316.

Manicotto:

EPDM: temperatura: -15°C / +120°C.

Temperatura del corpo: vedere pag. 88.

NITRILE: temperatura: +5°C / +85°C.

Applicazioni:

EPDM: acqua potabile, riscaldamento, condizionamento.

NITRILE: circuiti generali e industriali, idrocarburi, acqua non trattata.

Approvazioni EPDM: ACS (Attestation de Conformité Sanitaire), KIWA UK, KIWA, SVGW, BELGAQUA, PED 2014/68/UE.

TIPO WAFER



Codice	Corpo	Manicotto	DN mm	Raccordi	PFA acqua	Imballo	€/cad
149G039302	GGG40	EPDM	32/40	PN 6/10/16/ASA 150	16	1	79,00
149G039303	GGG40	EPDM	50	PN 6/10/16/ASA 150	16	1	101,80
149G039304	GGG40	EPDM	65	PN 6/10/16/ASA 150	16	1	102,50
149G039305	GGG40	EPDM	80	PN 6/10/16/ASA 150	16	1	117,60
149G039306	GGG40	EPDM	100	PN 6/10/16/ASA 150	16	1	143,80
149G039307	GGG40	EPDM	125	PN 6/10/16/ASA 150	16	1	193,40
149G039308	GGG40	EPDM	150	PN 6/10/16/ASA 150	16	1	254,10
149G039309	GGG40	NITRILE	32/40	PN 6/10/16/ASA 150	16	1	80,50
149G039310	GGG40	NITRILE	50	PN 6/10/16/ASA 150	16	1	103,60
149G039311	GGG40	NITRILE	65	PN 6/10/16/ASA 150	16	1	104,70
149G039312	GGG40	NITRILE	80	PN 6/10/16/ASA 150	16	1	120,00
149G039313	GGG40	NITRILE	100	PN 6/10/16/ASA 150	16	1	146,70
149G039314	GGG40	NITRILE	125	PN 6/10/16/ASA 150	16	1	197,10
149G039315	GGG40	NITRILE	150	PN 6/10/16/ASA 150	16	1	259,20

Dimensioni a pag.119

Per riferimenti relativi alla curva pressione/temperatura vedere la scheda tecnica.

TIPO LUG

Codice	Corpo	Manicotto	DN mm	Raccordi	PFA acqua	Imballo	€/cad
149G039316	GGG40	EPDM	32	PN 10/16	16	1	116,30
149G039317	GGG40	EPDM	40	PN 10/16	16	1	116,30
149G039318	GGG40	EPDM	50	PN 10/16	16	1	118,90
149G039319	GGG40	EPDM	65	PN 10/16	16	1	126,60
149G038236	GGG40	EPDM	80	PN 10/16	16	1	157,00
149G039320	GGG40	EPDM	100	PN 10/16	16	1	184,80
149G039321	GGG40	EPDM	125	PN 10/16	16	1	251,50
149G039322	GGG40	EPDM	150	PN 10/16	16	1	305,80
149G039323	GGG40	NITRILE	32	PN 10/16	16	1	119,60
149G039324	GGG40	NITRILE	40	PN 10/16	16	1	119,60
149G039325	GGG40	NITRILE	50	PN 10/16	16	1	121,10
149G039326	GGG40	NITRILE	65	PN 10/16	16	1	129,20
149G039327	GGG40	NITRILE	80	PN 10/16	16	1	160,00
149G039328	GGG40	NITRILE	100	PN 10/16	16	1	188,40
149G039329	GGG40	NITRILE	125	PN 10/16	16	1	256,40
149G039330	GGG40	NITRILE	150	PN 10/16	16	1	311,80

Dimensioni a pag.119

CON LEVA DENTELLATA IN GHISA

Leva dentellata 10 posizioni lucchettabile.



EPOXY

Farfalla: ghisa GGG40 rivestita epoxy.

Manicotto:

EPDM: temperatura: -15°C / +120°C.

Temperatura del corpo: vedere pag. 88.

NITRILE: temperatura: +5°C / +85°C.

Applicazioni:

EPDM: acqua potabile.

NITRILE: acqua non trattata.

Approvazioni EPDM: ACS (Attestation de Conformité Sanitaire), KIWA UK, KIWA, SVGW, BELGAQUA, PED 2014/68/UE.

TIPO WAFER



Codice	Corpo	Manicotto	DN mm	Raccordi	PFA acqua	Imballo	€/cad
149G036113	GGG40	EPDM	50	PN 6/10/16/ASA 150	16	1	76,00
149G039453	GGG40	EPDM	65	PN 6/10/16/ASA 150	16	1	81,60
149G023622	GGG40	EPDM	80	PN 6/10/16/ASA 150	16	1	92,40
149G038573	GGG40	EPDM	100	PN 6/10/16/ASA 150	16	1	107,60
149G038574	GGG40	EPDM	125	PN 6/10/16/ASA 150	16	1	130,60
149G038575	GGG40	EPDM	150	PN 6/10/16/ASA 150	16	1	148,00
149G039454	GGG40	EPDM	200	PN 6/10/16/ASA 150	16	1	265,10
149G039455	GGG40	EPDM	250	PN 6/10/16/ASA 150	16	1	502,20
149G045116	GGG40	NITRILE	50	PN 6/10/16/ASA 150	16	1	77,40
149G045117	GGG40	NITRILE	65	PN 6/10/16/ASA 150	16	1	83,50
149G045118	GGG40	NITRILE	80	PN 6/10/16/ASA 150	16	1	94,20
149G045119	GGG40	NITRILE	100	PN 6/10/16/ASA 150	16	1	109,70
149G045120	GGG40	NITRILE	125	PN 6/10/16/ASA 150	16	1	133,40
149G045121	GGG40	NITRILE	150	PN 6/10/16/ASA 150	16	1	151,20
149G045122	GGG40	NITRILE	200	PN 6/10/16/ASA 150	16	1	270,60
149G045123	GGG40	NITRILE	250	PN 6/10/16/ASA 150	10	1	512,20

Dimensioni a pag.119

TIPO LUG

Codice	Corpo	Manicotto	DN mm	Raccordi	PFA acqua	Imballo	€/cad
149G039457	GGG40	EPDM	50	PN 10/16	16	1	92,40
149G039458	GGG40	EPDM	65	PN 10/16 4 FORI	16	1	100,00
149G039459	GGG40	EPDM	80	PN 10/16	16	1	114,40
149G039460	GGG40	EPDM	100	PN 10/16	16	1	139,00
149G039461	GGG40	EPDM	125	PN 10/16	16	1	163,10
149G039462	GGG40	EPDM	150	PN 10/16	16	1	189,70
149G039463	GGG40	EPDM	200	PN16	16	1	349,70
149G039464	GGG40	EPDM	250	PN16	16	1	600,00
149G039466	GGG40	EPDM	200	PN10	10	1	349,70
149G039467	GGG40	EPDM	250	PN10	10	1	602,80
149G045134	GGG40	NITRILE	50	PN 10/16	16	1	94,20
149G045135	GGG40	NITRILE	65	PN 10/16 4 FORI	16	1	102,20
149G045136	GGG40	NITRILE	80	PN 10/16	16	1	116,50
149G045137	GGG40	NITRILE	100	PN 10/16	16	1	142,10
149G045138	GGG40	NITRILE	125	PN 10/16	16	1	166,30
149G045139	GGG40	NITRILE	150	PN 10/16	16	1	193,60
149G045140	GGG40	NITRILE	200	PN16	16	1	356,80
149G045141	GGG40	NITRILE	250	PN16	10	1	612,10
149G045143	GGG40	NITRILE	200	PN10	10	1	356,80
149G045144	GGG40	NITRILE	250	PN10	10	1	612,10

Dimensioni a pag.119



INOX

Farfalla: acciaio inox 316.

Manicotto:

EPDM: temperatura: -15°C / +120°C.

Temperatura del corpo: vedere pag. 88.

NITRILE: temperatura: +5°C / +85°C.

Applicazioni:

EPDM: acqua potabile, riscaldamento, condizionamento.

NITRILE: circuiti generali e industriali, idrocarburi, acqua non trattata.

Approvazioni EPDM: ACS (Attestation de Conformité Sanitaire), KIWA UK, KIWA, SVGW, BELGAQUA, PED 2014/68/UE.

TIPO WAFER



Codice	Corpo	Manicotto	DN mm	Raccordi	PFA acqua	Imballo	€/cad
149G012313	GGG40	EPDM	32/40	PN 6/10/16/ASA 150	16	1	76,00
149G012322	GGG40	EPDM	50	PN 6/10/16/ASA 150	16	1	97,80
149G012332	GGG40	EPDM	65	PN 6/10/16/ASA 150	16	1	98,50
149G012339	GGG40	EPDM	80	PN 6/10/16/ASA 150	16	1	113,10
149G059541	GGG40	EPDM	100	PN 6/10/16/ASA 150	16	1	138,30
149G012360	GGG40	EPDM	125	PN 6/10/16/ASA 150	16	1	186,00
149G012368	GGG40	EPDM	150	PN 6/10/16/ASA 150	16	1	244,40
149G42089	GGG40	EPDM	200	PN 6/10/16/ASA 150	16	1	441,20
149G42090	GGG40	EPDM	250	PN 6/10/16/ASA 150	16	1	699,00
149G019665	GGG40	NITRILE	32/40	PN 6/10/16/ASA 150	16	1	77,40
149G026594	GGG40	NITRILE	50	PN 6/10/16/ASA 150	16	1	99,70
149G012399	GGG40	NITRILE	65	PN 6/10/16/ASA 150	16	1	100,70
149G012401	GGG40	NITRILE	80	PN 6/10/16/ASA 150	16	1	115,40
149G012403	GGG40	NITRILE	100	PN 6/10/16/ASA 150	16	1	141,10
149G012406	GGG40	NITRILE	125	PN 6/10/16/ASA 150	16	1	189,60
149G012409	GGG40	NITRILE	150	PN 6/10/16/ASA 150	16	1	249,30
149G42109	GGG40	NITRILE	200	PN 6/10/16/ASA 150	16	1	450,10
149G42110	GGG40	NITRILE	250	PN 6/10/16/ASA 150	10	1	713,20

Dimensioni a pag.119

Per riferimenti relativi alla curva pressione/temperatura vedere la scheda tecnica.

TIPO LUG

Codice	Corpo	Manicotto	DN mm	Raccordi	PFA acqua	Imballo	€/cad
149G016753	GGG40	EPDM	32	PN 10/16	16	1	112,00
149G016754	GGG40	EPDM	40	PN 10/16	16	1	112,00
149G016219	GGG40	EPDM	50	PN 10/16	16	1	114,40
149G012574	GGG40	EPDM	65	PN 10/16 4 FORI	16	1	121,80
149G012577	GGG40	EPDM	80	PN 10/16	16	1	151,00
149G012582	GGG40	EPDM	100	PN 10/16	16	1	177,70
149G012584	GGG40	EPDM	125	PN 10/16	16	1	242,00
149G012586	GGG40	EPDM	150	PN 10/16	16	1	294,20
149G42492	GGG40	EPDM	200	PN16	16	1	519,50
149G42493	GGG40	EPDM	250	PN16	16	1	824,10
149G42489	GGG40	EPDM	200	PN10	10	1	519,50
149G42490	GGG40	EPDM	250	PN10	10	1	824,10
149G016755	GGG40	NITRILE	32	PN 10/16	16	1	114,20
149G059626	GGG40	NITRILE	40	PN 10/16	16	1	114,20
149G016303	GGG40	NITRILE	50	PN 10/16	16	1	116,50
149G059628	GGG40	NITRILE	65	PN 10/16 4 FORI	16	1	124,30
149G038678	GGG40	NITRILE	80	PN 10/16	16	1	154,00
149G012602	GGG40	NITRILE	100	PN 10/16	16	1	181,20
149G012605	GGG40	NITRILE	125	PN 10/16	16	1	246,60
149G012607	GGG40	NITRILE	150	PN 10/16	16	1	300,00
149G42512	GGG40	NITRILE	200	PN16	16	1	530,10
149G42513	GGG40	NITRILE	250	PN16	10	1	840,70
149G42509	GGG40	NITRILE	200	PN10	10	1	530,10
149G42510	GGG40	NITRILE	250	PN10	10	1	840,70

Dimensioni a pag.119



**CUPRO
ALLUMINIO**

Farfalla: cupro alluminio

Manicotto:

EPDM: temperatura: -15°C / +120°C.

Temperatura del corpo: vedere pag. 88.

NITRILE: temperatura: +5°C / +85°C.

Applicazioni:

EPDM: acqua potabile, acqua di piscina.

NITRILE: acqua di mare.

Approvazioni :

RINA, Bureau Veritas, DNV.

PED 2014/68/UE.

TIPO WAFER



Codice	Corpo	Manicotto	DN mm	Raccordi	PFA acqua	Imballo	€/cad
149G012273	GGG40	EPDM	32/40	PN 6/10/16/ASA 150	16	1	128,10
149G016135	GGG40	EPDM	50	PN 6/10/16/ASA 150	16	1	132,00
149G019541	GGG40	EPDM	65	PN 6/10/16/ASA 150	16	1	145,10
149G016136	GGG40	EPDM	80	PN 6/10/16/ASA 150	16	1	156,80
149G019549	GGG40	EPDM	100	PN 6/10/16/ASA 150	16	1	215,80
149G019553	GGG40	EPDM	125	PN 6/10/16/ASA 150	16	1	245,40
149G012282	GGG40	EPDM	150	PN 6/10/16/ASA 150	16	1	288,50
149G42049	GGG40	EPDM	200	PN 6/10/16/ASA 150	16	1	585,20
149G42050	GGG40	EPDM	250	PN 6/10/16/ASA 150	16	1	890,50
149G016864	GGG40	NITRILE	32/40	PN 6/10/16/ASA 150	16	1	130,80
149G012293	GGG40	NITRILE	50	PN 6/10/16/ASA 150	16	1	134,70
149G012295	GGG40	NITRILE	65	PN 6/10/16/ASA 150	16	1	148,20
149G011223	GGG40	NITRILE	80	PN 6/10/16/ASA 150	16	1	160,00
149G016029	GGG40	NITRILE	100	PN 6/10/16/ASA 150	16	1	220,10
149G012300	GGG40	NITRILE	125	PN 6/10/16/ASA 150	16	1	250,20
149G016296	GGG40	NITRILE	150	PN 6/10/16/ASA 150	16	1	294,20
149G42069	GGG40	NITRILE	200	PN 6/10/16/ASA 150	16	1	596,90
149G42070	GGG40	NITRILE	250	PN 6/10/16/ASA 150	10	1	908,40

Dimensioni a pag.119

TIPO LUG

Codice	Corpo	Manicotto	DN mm	Raccordi	PFA acqua	Imballo	€/cad
149G012527	GGG40	EPDM	32	PN 10/16	16	1	141,30
149G035531	GGG40	EPDM	40	PN 10/16	16	1	141,30
149G019922	GGG40	EPDM	50	PN 10/16	16	1	155,10
149G012534	GGG40	EPDM	65	PN 10/16 4 FORI	16	1	169,20
149G019930	GGG40	EPDM	80	PN 10/16	16	1	200,20
149G019934	GGG40	EPDM	100	PN 10/16	16	1	262,20
149G019938	GGG40	EPDM	125	PN 10/16	16	1	304,60
149G019942	GGG40	EPDM	150	PN 10/16	16	1	341,20
149G42452	GGG40	EPDM	200	PN16	16	1	854,40
149G42453	GGG40	EPDM	250	PN16	16	1	1.374,50
149G42449	GGG40	EPDM	200	PN10	10	1	854,40
149G42450	GGG40	EPDM	250	PN10	10	1	1.374,50
149G019968	GGG40	NITRILE	32	PN 10/16	16	1	144,20
149G019972	GGG40	NITRILE	40	PN 10/16	16	1	144,20
149G058955	GGG40	NITRILE	50	PN 10/16	16	1	158,10
149G044002	GGG40	NITRILE	65	PN 10/16 4 FORI	16	1	172,60
149G019984	GGG40	NITRILE	80	PN 10/16	16	1	204,30
149G019988	GGG40	NITRILE	100	PN 10/16	16	1	267,30
149G019992	GGG40	NITRILE	125	PN 10/16	16	1	310,60
149G019996	GGG40	NITRILE	150	PN 10/16	16	1	348,10
149G42472	GGG40	NITRILE	200	PN16	16	1	871,50
149G42473	GGG40	NITRILE	250	PN16	10	1	1.401,90
149G42469	GGG40	NITRILE	200	PN10	10	1	871,50
149G42470	GGG40	NITRILE	250	PN10	10	1	1.401,90

Dimensioni a pag.119



EPOXY

Farfalla: GGG40 rivestita epoxy

Manicotto: Nitrile carbossile.

Temperatura: +5°C / +110°C.

Applicazioni: fluidi abrasivi, polverulenti.

A richiesta versione con riduttore manuale e volante.

TIPO WAFER



Codice	Corpo	Manicotto	DN mm	Raccordi	PFA acqua	Imballo	€/cad
149G097719	GGG40	NITRILE CARBOSSILE	50	PN6/10/16/ASA150	10	1	191,30
149G097720	GGG40	NITRILE CARBOSSILE	65	PN6/10/16/ASA150	10	1	218,10
149G097721	GGG40	NITRILE CARBOSSILE	80	PN6/10/16/ASA150	10	1	228,60
149G097722	GGG40	NITRILE CARBOSSILE	100	PN6/10/16/ASA150	10	1	286,50
149G097723	GGG40	NITRILE CARBOSSILE	125	PN6/10/16/ASA150	10	1	335,00
149G097724	GGG40	NITRILE CARBOSSILE	150	PN6/10/16/ASA150	10	1	370,70

Dimensioni a pag.119

TIPO LUG



Codice	Corpo	Manicotto	DN mm	Raccordi	PFA acqua	Imballo	€/cad
149G097728	GGG40	NITRILE CARBOSSILE	50	PN 10/16	10	1	210,90
149G097729	GGG40	NITRILE CARBOSSILE	65	PN 10/16 4 FORI	10	1	224,20
149G097730	GGG40	NITRILE CARBOSSILE	80	PN 10/16	10	1	273,30
149G097731	GGG40	NITRILE CARBOSSILE	100	PN 10/16	10	1	336,20
149G097732	GGG40	NITRILE CARBOSSILE	125	PN 10/16	10	1	392,20
149G097733	GGG40	NITRILE CARBOSSILE	150	PN 10/16	10	1	434,60

Dimensioni a pag.119

**INOX****Farfalla: Acciaio inox 316**

Manicotto: Nitrile carbossile.

Temperatura: +5°C / +110°C.

Applicazioni: fluidi abrasivi, polverulenti.

A richiesta versione con riduttore manuale e volante.**TIPO WAFER**

Codice	Corpo	Manicotto	DN mm	Raccordi	PFA acqua	Imballo	€/cad
149G042613	GGG40	NITRILE CARBOSSILE	32/40	PN6/10/16/ASA150	10	1	174,20
149G035671	GGG40	NITRILE CARBOSSILE	50	PN6/10/16/ASA150	10	1	174,20
149G035672	GGG40	NITRILE CARBOSSILE	65	PN6/10/16/ASA150	10	1	196,60
149G035673	GGG40	NITRILE CARBOSSILE	80	PN6/10/16/ASA150	10	1	212,80
149G093454	GGG40	NITRILE CARBOSSILE	100	PN6/10/16/ASA150	10	1	274,40
149G017247	GGG40	NITRILE CARBOSSILE	125	PN6/10/16/ASA150	10	1	319,90
149G035676	GGG40	NITRILE CARBOSSILE	150	PN6/10/16/ASA150	10	1	383,70

Dimensioni a pag.119

TIPO LUG

Codice	Corpo	Manicotto	DN mm	Raccordi	PFA acqua	Imballo	€/cad
149G045031	GGG40	NITRILE CARBOSSILE	32	PN 10/16	10	1	188,00
149G045032	GGG40	NITRILE CARBOSSILE	40	PN 10/16	10	1	188,00
149G045033	GGG40	NITRILE CARBOSSILE	50	PN 10/16	10	1	188,00
149G045034	GGG40	NITRILE CARBOSSILE	65	PN 10/16 4 FORI	10	1	212,80
149G045035	GGG40	NITRILE CARBOSSILE	80	PN 10/16	10	1	256,20
149G045036	GGG40	NITRILE CARBOSSILE	100	PN 10/16	10	1	322,80
149G045037	GGG40	NITRILE CARBOSSILE	125	PN 10/16	10	1	370,30
149G045038	GGG40	NITRILE CARBOSSILE	150	PN 10/16	10	1	438,90

Dimensioni a pag.119



INOX

Farfalla: Acciaio inox 316

Manicotto: Silicone

Temperatura: -25°C / +200°C

Applicazioni: Aria o gas secchi, acqua ghiacciata, processi industriali.

A richiesta versione con riduttore manuale a volantino.

TIPO WAFER



Codice	Corpo	Manicotto	DN mm	Raccordi	PFA acqua	Imballo	€/cad
149G020771	GGG40	SILICONE	32/40	PN6/10/16/ASA150	10	1	159,70
149G020775	GGG40	SILICONE	50	PN6/10/16/ASA150	10	1	159,70
149G020779	GGG40	SILICONE	65	PN6/10/16/ASA150	10	1	165,60
149G016543	GGG40	SILICONE	80	PN6/10/16/ASA150	10	1	187,10
149G020787	GGG40	SILICONE	100	PN6/10/16/ASA150	10	1	262,70
149G020791	GGG40	SILICONE	125	PN6/10/16/ASA150	10	1	313,00
149G017229	GGG40	SILICONE	150	PN6/10/16/ASA150	10	1	395,90
149G020799	GGG40	SILICONE	200	PN6/10/16/ASA150	6	1	731,40
149G020803	GGG40	SILICONE	250	PN6/10/16/ASA150	6	1	1.252,50

Dimensioni a pag.119

TIPO LUG



Codice	Corpo	Manicotto	DN mm	Raccordi	PFA acqua	Imballo	€/cad
149G022126	GGG40	SILICONE	32	PN 10/16	10	1	185,70
149G022130	GGG40	SILICONE	40	PN 10/16	10	1	185,70
149G022134	GGG40	SILICONE	50	PN 10/16	10	1	193,40
149G022138	GGG40	SILICONE	65	PN 10/16 4 FORI	10	1	207,30
149G022142	GGG40	SILICONE	80	PN 10/16	10	1	234,80
149G022146	GGG40	SILICONE	100	PN 10/16	10	1	315,70
149G022150	GGG40	SILICONE	125	PN 10/16	10	1	369,90
149G014676	GGG40	SILICONE	150	PN 10/16	10	1	479,40
149G022173	GGG40	SILICONE	200	PN16	6	1	821,30
149G022177	GGG40	SILICONE	250	PN16	6	1	1.262,10
149G022158	GGG40	SILICONE	200	PN10	6	1	821,30
149G022162	GGG40	SILICONE	250	PN10	6	1	1.262,10

Dimensioni a pag.119

**INOX****Farfalla: Acciaio inox 316**

Manicotto: FKM

Temperatura massima: +5°C / +180°C

Applicazioni: Fluidi industriali, acidi, idrocarburi.

A richiesta versione con riduttore manuale a volantino.**TIPO WAFER**

Codice	Corpo	Manicotto	DN mm	Raccordi	PFA acqua	Imballo	€/cad
149G012052	GGG40	FKM	32/40	PN6/10/16/ASA150	10	1	262,60
149G012054	GGG40	FKM	50	PN6/10/16/ASA150	10	1	262,60
149G019277	GGG40	FKM	65	PN6/10/16/ASA150	10	1	240,40
149G016085	GGG40	FKM	80	PN6/10/16/ASA150	10	1	247,40
149G012063	GGG40	FKM	100	PN6/10/16/ASA150	10	1	365,30
149G012066	GGG40	FKM	125	PN6/10/16/ASA150	10	1	493,90
149G072719	GGG40	FKM	150	PN6/10/16/ASA150	10	1	596,70
149G036556	GGG40	FKM	200	PN6/10/16/ASA150	10	1	1.106,90

Dimensioni a pag.119

TIPO LUG

Codice	Corpo	Manicotto	DN mm	Raccordi	PFA acqua	Imballo	€/cad
149G022188	GGG40	FKM	32	PN 10/16	10	1	251,40
149G022192	GGG40	FKM	40	PN 10/16	10	1	251,40
149G014686	GGG40	FKM	50	PN 10/16	10	1	251,40
149G022200	GGG40	FKM	65	PN 10/16 4 FORI	10	1	257,00
149G022204	GGG40	FKM	80	PN 10/16	10	1	289,00
149G059993	GGG40	FKM	100	PN 10/16	10	1	424,10
149G014692	GGG40	FKM	125	PN 10/16	10	1	562,10
149G073770	GGG40	FKM	150	PN 10/16	10	1	668,40
149G046220	GGG40	FKM	200	PN16	10	1	1.207,50
149G046219	GGG40	FKM	200	PN10	10	1	1.207,50

Dimensioni a pag.119

Valvola a farfalla Sylax in acciaio inox 316



INOX

Farfalla: acciaio inox 316.

Manicotto:

EPDM: temperatura: -15°C / +120°C.

Temperatura del corpo: vedere pag. 88.

NITRILE: temperatura: +5°C / +85°C.

Applicazioni:

EPDM: acqua potabile, circuiti generali e processi industriali, acqua di piscina.

NITRILE: circuiti generali e industriali, idrocarburi.

A richiesta versione con riduttore manuale a volantino.

Approvazioni EPDM: ACS (Attestation de Conformité Sanitaire), KIWA UK, KIWA, SVGW, BELGAQUA, PED 2014/68/UE.

TIPO WAFER



Codice	Corpo	Manicotto	DN mm	Raccordi	PFA acqua	Imballo	€/cad
149G016610	INOX 316	EPDM	32/40	PN 10/16	16	1	433,90
149G012987	INOX 316	EPDM	50	PN 10/16	16	1	483,30
149G012991	INOX 316	EPDM	65	PN 10/16	16	1	570,20
149G012993	INOX 316	EPDM	80	PN 10/16	16	1	686,80
149G012998	INOX 316	EPDM	100	PN 10/16	16	1	738,90
149G015990	INOX 316	EPDM	125	PN 10/16	16	1	922,20
149G013005	INOX 316	EPDM	150	PN 10/16	16	1	1.033,80
149G013009	INOX 316	EPDM	200	PN 10/16	16	1	1.770,20
149G016814	INOX 316	EPDM	250	PN 10/16	16	1	2.595,70
149G018560	INOX 316	NITRILE	32/40	PN 10/16	16	1	442,60
149G016818	INOX 316	NITRILE	50	PN 10/16	16	1	493,00
149G016819	INOX 316	NITRILE	65	PN 10/16	16	1	581,60
149G016820	INOX 316	NITRILE	80	PN 10/16	16	1	700,50
149G016816	INOX 316	NITRILE	100	PN 10/16	16	1	753,50
149G016821	INOX 316	NITRILE	125	PN 10/16	16	1	940,70
149G016817	INOX 316	NITRILE	150	PN 10/16	16	1	1.054,60
149G016822	INOX 316	NITRILE	200	PN 10/16	16	1	1.805,60
149G016823	INOX 316	NITRILE	250	PN 10/16	10	1	2.647,70

Dimensioni a pag.120

Per riferimenti relativi alla curva pressione/temperatura vedere la scheda tecnica.

TIPO LUG

Codice	Corpo	Manicotto	DN mm	Raccordi	PFA acqua	Imballo	€/cad
149G020660	INOX 316	EPDM	50	PN 10/16	16	1	671,30
149G020661	INOX 316	EPDM	65	PN 10/16 8 FORI	16	1	806,70
149G020662	INOX 316	EPDM	80	PN 10/16	16	1	818,40
149G020663	INOX 316	EPDM	100	PN 10/16	16	1	1.053,40
149G063722	INOX 316	EPDM	125	PN 10/16	16	1	1.115,00
149G020665	INOX 316	EPDM	150	PN 10/16	16	1	1.264,60
149G020666	INOX 316	EPDM	200	PN16	16	1	2.695,10
149G020667	INOX 316	EPDM	250	PN16	16	1	3.385,40
149G041721	INOX 316	EPDM	200	PN10	10	1	2.695,10
149G041722	INOX 316	EPDM	250	PN10	10	1	3.385,40
149G020669	INOX 316	NITRILE	50	PN 10/16	16	1	684,70
149G020670	INOX 316	NITRILE	65	PN 10/16 8 FORI	16	1	822,90
149G020671	INOX 316	NITRILE	80	PN 10/16	16	1	834,80
149G020672	INOX 316	NITRILE	100	PN 10/16	16	1	1.074,40
149G020673	INOX 316	NITRILE	125	PN 10/16	16	1	1.137,30
149G020674	INOX 316	NITRILE	150	PN 10/16	16	1	1.328,50
149G020675	INOX 316	NITRILE	200	PN16	16	1	2.831,40
149G020676	INOX 316	NITRILE	250	PN16	10	1	3.453,20
149G041724	INOX 316	NITRILE	200	PN10	10	1	2.831,40
149G041725	INOX 316	NITRILE	250	PN10	10	1	3.453,20

Dimensioni a pag.120



EPOXY

Farfalla: Ghisa GGG40 rivestita epoxy

Manicotto:

EPDM: temperatura: -15°C / +120°C.

Temperatura del corpo: vedere pag. 88.

NITRILE: temperatura: +5°C / +85°C.

Applicazioni:

EPDM: riscaldamento e condizionamento

NITRILE: circuiti generali e industriali, acqua non trattata.

Approvazioni EPDM: ACS (Attestation de Conformité Sanitaire), KIWA UK, KIWA, SVGW, BELGAQUA, PED 2014/68/UE.

A richiesta versione con riduttore manuale a volantino.

TIPO WAFER



Codice	Corpo	Manicotto	DN mm	Raccordi	PFA acqua	Imballo	€/cad
149G097764	GGG40	EPDM	50	ASA150	20	1	132,60
149G097765	GGG40	EPDM	65	ASA150	20	1	150,40
149G097766	GGG40	EPDM	80	ASA150	20	1	154,50
149G097767	GGG40	EPDM	100	ASA150	20	1	199,80
149G097768	GGG40	EPDM	125	ASA150	20	1	225,80
149G097769	GGG40	EPDM	150	ASA150	20	1	287,30
149G097770	GGG40	EPDM	200	ASA150	20	1	429,60
149G097771	GGG40	NITRILE	50	ASA150	20	1	135,20
149G097772	GGG40	NITRILE	65	ASA150	20	1	153,30
149G097773	GGG40	NITRILE	80	ASA150	20	1	157,40
149G097774	GGG40	NITRILE	100	ASA150	20	1	203,90
149G097775	GGG40	NITRILE	125	ASA150	20	1	230,40
149G097776	GGG40	NITRILE	150	ASA150	20	1	293,10
149G097777	GGG40	NITRILE	200	ASA150	20	1	438,20

Dimensioni a pag.119

TIPO LUG



Codice	Corpo	Manicotto	DN mm	Raccordi	PFA acqua	Imballo	€/cad
149G097778	GGG40	EPDM	50	ASA150 METRICO	20	1	150,80
149G097779	GGG40	EPDM	65	ASA150 METRICO	20	1	156,00
149G097780	GGG40	EPDM	80	ASA150 METRICO	20	1	174,00
149G097781	GGG40	EPDM	100	ASA150 METRICO	20	1	241,30
149G097782	GGG40	EPDM	125	ASA150 METRICO	20	1	275,80
149G097783	GGG40	EPDM	150	ASA150 METRICO	20	1	340,60
149G097784	GGG40	EPDM	200	ASA150 METRICO	20	1	614,10
149G097785	GGG40	NITRILE	50	ASA150 METRICO	20	1	153,70
149G097786	GGG40	NITRILE	65	ASA150 METRICO	20	1	159,30
149G097787	GGG40	NITRILE	80	ASA150 METRICO	20	1	177,50
149G097788	GGG40	NITRILE	100	ASA150 METRICO	20	1	246,30
149G097789	GGG40	NITRILE	125	ASA150 METRICO	20	1	281,20
149G097790	GGG40	NITRILE	150	ASA150 METRICO	20	1	347,60
149G097791	GGG40	NITRILE	200	ASA150 METRICO	20	1	626,20

Dimensioni a pag.119

**INOX****Farfalla: acciaio inox 316**

Manicotto:

EPDM: temperatura: -15°C / +120°C.

Temperatura del corpo: vedere pag. 88.

NITRILE: temperatura massima: +5°C / +85°C.

Applicazioni:

EPDM: Acqua potabile, riscaldamento, condizionamento.

NITRILE: circuiti generali e industriali, idrocarburi, acqua non trattata.

**Approvazioni: EPDM: ACS (Attestation de Conformité Sanitaire),
KIWA UK, KIWA, SVGW, BELGAQUA, PED 2014/68/UE.****A richiesta versione con riduttore manuale a volantino.****TIPO WAFER**

Codice	Corpo	Manicotto	DN mm	Raccordi	PFA acqua	Imballo	€/cad
149G045545	GGG40	EPDM	40	ASA150	20	1	128,70
149G038570	GGG40	EPDM	50	ASA150	20	1	135,50
149G085477	GGG40	EPDM	65	ASA150	20	1	159,40
149G045550	GGG40	EPDM	80	ASA150	20	1	165,00
149G028535	GGG40	EPDM	100	ASA150	20	1	232,70
149G044406	GGG40	EPDM	125	ASA150	20	1	261,90
149G045552	GGG40	EPDM	150	ASA150	20	1	341,00
149G045553	GGG40	EPDM	200	ASA150	20	1	839,80
149G046119	GGG40	NITRILE	40	ASA150	20	1	131,20
149G046120	GGG40	NITRILE	50	ASA150	20	1	138,30
149G046121	GGG40	NITRILE	65	ASA150	20	1	162,60
149G046122	GGG40	NITRILE	80	ASA150	20	1	168,30
149G046123	GGG40	NITRILE	100	ASA150	20	1	237,20
149G046124	GGG40	NITRILE	125	ASA150	20	1	267,20
149G046125	GGG40	NITRILE	150	ASA150	20	1	348,00
149G046126	GGG40	NITRILE	200	ASA150	20	1	856,50

Dimensioni a pag.119

TIPO LUG

Codice	Corpo	Manicotto	DN mm	Raccordi	PFA acqua	Imballo	€/cad
149G048642	GGG40	EPDM	32	ASA150 METRICO	20	1	138,80
149G045558	GGG40	EPDM	40	ASA150 METRICO	20	1	138,80
149G045559	GGG40	EPDM	50	ASA150 METRICO	20	1	146,40
149G045560	GGG40	EPDM	65	ASA150 METRICO	20	1	172,20
149G045561	GGG40	EPDM	80	ASA150 METRICO	20	1	193,20
149G045562	GGG40	EPDM	100	ASA150 METRICO	20	1	270,70
149G045563	GGG40	EPDM	125	ASA150 METRICO	20	1	309,40
149G045564	GGG40	EPDM	150	ASA150 METRICO	20	1	389,60
149G045565	GGG40	EPDM	200	ASA150 METRICO	20	1	1.055,50
149G046159	GGG40	NITRILE	40	ASA150 METRICO	20	1	141,80
149G046160	GGG40	NITRILE	50	ASA150 METRICO	20	1	149,20
149G046161	GGG40	NITRILE	65	ASA150 METRICO	20	1	175,70
149G046162	GGG40	NITRILE	80	ASA150 METRICO	20	1	197,00
149G046163	GGG40	NITRILE	100	ASA150 METRICO	20	1	276,10
149G046164	GGG40	NITRILE	125	ASA150 METRICO	20	1	315,80
149G046165	GGG40	NITRILE	150	ASA150 METRICO	20	1	397,20
149G046166	GGG40	NITRILE	200	ASA150 METRICO	20	1	1.076,80

Dimensioni a pag.119



EPOXY

Farfalla: Ghisa GGG40 rivestita epoxy

Manicotto EPDM.

Temperatura massima: -15°C / + 120°C.

Applicazioni: riscaldamento, condizionamento.

Approvazioni : ACS (Attestation de Conformité Sanitaire), KIWA UK, KIWA, SVGW, BELGAQUA, PED 2014/68/UE.

A richiesta versione con riduttore manuale a volantino.

TIPO WAFER



Codice	Corpo	Manicotto	DN mm	Raccordi	PFA acqua	Imballo	€/cad
149G097826	GGG40	EPDM	50	PN25	25	1	236,30
149G097827	GGG40	EPDM	65	PN25	25	1	333,30
149G097828	GGG40	EPDM	80	PN25	25	1	340,00
149G097829	GGG40	EPDM	100	PN25	25	1	371,40
149G097830	GGG40	EPDM	125	PN25	25	1	416,10
149G097831	GGG40	EPDM	150	PN25	25	1	544,30

Dimensioni a pag.119

TIPO LUG



Codice	Corpo	Manicotto	DN mm	Raccordi	PFA acqua	Imballo	€/cad
149G097832	GGG40	EPDM	50	PN25	25	1	248,00
149G097833	GGG40	EPDM	65	PN25	25	1	350,00
149G097834	GGG40	EPDM	80	PN25	25	1	356,80
149G097835	GGG40	EPDM	100	PN25	25	1	389,40
149G097836	GGG40	EPDM	125	PN25	25	1	421,10
149G097837	GGG40	EPDM	150	PN25	25	1	571,20

Dimensioni a pag.119



INOX

Farfalla: acciaio inox 316

Manicotto EPDM

Temperatura massima: -15°C / + 120°C.

Applicazioni: Acqua potabile, riscaldamento, condizionamento.

Approvazioni: ACS (Attestation de Conformité Sanitaire), KIWA UK, KIWA, SVGW, BELGAQUA, PED 2014/68/UE.

A richiesta versione con riduttore manuale a volantino.

TIPO WAFER



Codice	Corpo	Manicotto	DN mm	Raccordi	PFA acqua	Imballo	€/cad
149G045554	GGG40	EPDM	40	PN25	25	1	276,60
149G045555	GGG40	EPDM	50	PN25	25	1	276,60
149G045556	GGG40	EPDM	65	PN25	25	1	335,80
149G016813	GGG40	EPDM	80	PN25	25	1	350,40
149G027934	GGG40	EPDM	100	PN25	25	1	445,30
149G045557	GGG40	EPDM	125	PN25	25	1	585,40
149G044395	GGG40	EPDM	150	PN25	25	1	618,30

Dimensioni a pag.119

TIPO LUG



Codice	Corpo	Manicotto	DN mm	Raccordi	PFA acqua	Imballo	€/cad
149G045566	GGG40	EPDM	32	PN25	25	1	298,00
149G045567	GGG40	EPDM	40	PN25	25	1	283,80
149G045571	GGG40	EPDM	50	PN25	25	1	298,00
149G016079	GGG40	EPDM	65	PN25	25	1	369,90
149G093463	GGG40	EPDM	80	PN25	25	1	363,00
149G045572	GGG40	EPDM	100	PN25	25	1	464,10
149G045573	GGG40	EPDM	125	PN25	25	1	637,30
149G045574	GGG40	EPDM	150	PN25	25	1	718,90

Dimensioni a pag.119

Valvola a farfalla Sylax con riduttore manuale

**EPOXY**

Farfalla: ghisa GGG40 rivestita epoxy.

Manicotto:

EPDM: temperatura: -15°C / + 120°C.

Temperatura del corpo: vedere pag. 88.

NITRILE: temperatura: +5°C / +85°C.

Applicazioni:

EPDM: acqua potabile.

NITRILE: acqua non trattata.

Dal DN 400 al DN 1000 disponibile su richiesta.

Approvazioni EPDM: ACS (Attestation de Conformité Sanitaire), KIWA UK, SVGW, BELGAQUA, PED 2014/68/UE.

TIPO WAFER



Codice	Corpo	Manicotto	DN mm	Raccordi	PFA acqua	Imballo	€/cad
149G080113	GGG40	EPDM	50	PN 6/10/16/ASA 150	16	1	229,40
149G080114	GGG40	EPDM	65	PN 6/10/16/ASA 150	16	1	238,20
149G080115	GGG40	EPDM	80	PN 6/10/16/ASA 150	16	1	247,40
149G079944	GGG40	EPDM	100	PN 6/10/16/ASA 150	16	1	272,50
149G080049	GGG40	EPDM	125	PN 6/10/16/ASA 150	16	1	289,50
149G080050	GGG40	EPDM	150	PN 6/10/16/ASA 150	16	1	323,90
149G079466	GGG40	EPDM	200	PN 6/10/16/ASA 150	16	1	434,70
149G080051	GGG40	EPDM	250	PN 6/10/16/ASA 150	16	1	701,80
149G079145	GGG40	EPDM	300	PN 6/10/16/ASA 150	16	1	801,60
149G079146	GGG40	EPDM	350	PN 6/10/16/ASA 150	16	1	1.495,20
149G080117	GGG40	NITRILE	50	PN 6/10/16/ASA 150	16	1	233,80
149G080118	GGG40	NITRILE	65	PN 6/10/16/ASA 150	16	1	243,00
149G080119	GGG40	NITRILE	80	PN 6/10/16/ASA 150	16	1	252,20
149G080082	GGG40	NITRILE	100	PN 6/10/16/ASA 150	16	1	278,00
149G080083	GGG40	NITRILE	125	PN 6/10/16/ASA 150	16	1	295,20
149G080084	GGG40	NITRILE	150	PN 6/10/16/ASA 150	16	1	330,20
149G080085	GGG40	NITRILE	200	PN 6/10/16/ASA 150	16	1	443,20
149G080086	GGG40	NITRILE	250	PN 6/10/16/ASA 150	10	1	715,90
149G080087	GGG40	NITRILE	300	PN 6/10/16/ASA 150	10	1	817,70
149G080052	GGG40	NITRILE	350	PN 6/10/16/ASA 150	16	1	1.525,00

Dimensioni a pag.120

TIPO LUG



Dal DN400 al DN600 disponibile a richiesta.

Codice	Corpo	Manicotto	DN mm	Raccordi	PFA acqua	Imballo	€/cad
149G080122	GGG40	EPDM	50	PN 10/16	16	1	252,00
149G080123	GGG40	EPDM	65	PN 10/16 4 FORI	16	1	262,50
149G080124	GGG40	EPDM	80	PN 10/16	16	1	286,60
149G080045	GGG40	EPDM	100	PN 10/16	16	1	318,00
149G080046	GGG40	EPDM	125	PN 10/16	16	1	348,80
149G080047	GGG40	EPDM	150	PN 10/16	16	1	375,80
149G080055	GGG40	EPDM	200	PN10	10	1	526,30
149G080056	GGG40	EPDM	250	PN10	10	1	847,50
149G080057	GGG40	EPDM	300	PN10	10	1	1.066,80
149G080103	GGG40	EPDM	350	PN10	10	1	1.946,60
149G079184	GGG40	EPDM	200	PN16	16	1	526,30
149G080048	GGG40	EPDM	250	PN16	16	1	847,50
149G080054	GGG40	EPDM	300	PN16	16	1	1.066,80
149G080128	GGG40	EPDM	350	PN16	16	1	1.946,60
149G080125	GGG40	NITRILE	50	PN 10/16	16	1	257,20
149G080126	GGG40	NITRILE	65	PN 10/16 4 FORI	16	1	267,60
149G080127	GGG40	NITRILE	80	PN 10/16	16	1	292,40
149G080092	GGG40	NITRILE	100	PN 10/16	16	1	324,50
149G080093	GGG40	NITRILE	125	PN 10/16	16	1	355,80
149G080094	GGG40	NITRILE	150	PN 10/16	16	1	383,30
149G080089	GGG40	NITRILE	200	PN10	10	1	536,70
149G080090	GGG40	NITRILE	250	PN10	10	1	864,30
149G080091	GGG40	NITRILE	300	PN10	10	1	1.088,00
149G080088	GGG40	NITRILE	350	PN10	10	1	1.985,40
149G080095	GGG40	NITRILE	200	PN16	16	1	536,70
149G080096	GGG40	NITRILE	250	PN16	10	1	864,30
149G080097	GGG40	NITRILE	300	PN16	10	1	1.088,00
149G080053	GGG40	NITRILE	350	PN16	16	1	1.985,40

Dimensioni a pag.120

**INOX****Farfalla: acciaio inox 316.**

Manicotto:

EPDM: temperatura: -15°C / +120°C.

Temperatura del corpo: vedere pag. 70.

NITRILE: temperatura: +5°C / +85°C.

Dal DN400 al DN1000 disponibile su richiesta.

Applicazioni EPDM: acqua potabile, riscaldamento, condizionamento.

NITRILE: circuiti generali e industriali, idrocarburi, acqua non trattata.

Approvazioni EPDM: ACS (Attestation de Conformité Sanitaire), KIWA UK, KIWA, SVGW, BELGAQUA, PED 2014/68/UE.**TIPO WAFER**

Codice	Corpo	Manicotto	DN mm	Raccordi	PFA acqua	Imballo	€/cad
149G080175	GGG40	EPDM	32/40	PN 6/10/16/ASA 150	16	1	240,20
149G079065	GGG40	EPDM	50	PN 6/10/16/ASA 150	16	1	240,20
149G079400	GGG40	EPDM	65	PN 6/10/16/ASA 150	16	1	243,40
149G079334	GGG40	EPDM	80	PN 6/10/16/ASA 150	16	1	258,90
149G080139	GGG40	EPDM	100	PN 6/10/16/ASA 150	16	1	291,90
149G079096	GGG40	EPDM	125	PN 6/10/16/ASA 150	16	1	325,70
149G079311	GGG40	EPDM	150	PN 6/10/16/ASA 150	16	1	387,00
149G079080	GGG40	EPDM	200	PN 6/10/16/ASA 150	16	1	629,10
149G079562	GGG40	EPDM	250	PN 6/10/16/ASA 150	16	1	996,50
149G079122	GGG40	EPDM	300	PN 6/10/16/ASA 150	16	1	1.235,40
149G079906	GGG40	EPDM	350	PN 6/10/16/ASA 150	16	1	2.088,30
149G080176	GGG40	NITRILE	32/40	PN 6/10/16/ASA 150	16	1	244,90
149G080177	GGG40	NITRILE	50	PN 6/10/16/ASA 150	16	1	244,90
149G080178	GGG40	NITRILE	65	PN 6/10/16/ASA 150	16	1	248,40
149G080179	GGG40	NITRILE	80	PN 6/10/16/ASA 150	16	1	264,10
149G079039	GGG40	NITRILE	100	PN 6/10/16/ASA 150	16	1	297,70
149G080140	GGG40	NITRILE	125	PN 6/10/16/ASA 150	16	1	332,10
149G079470	GGG40	NITRILE	150	PN 6/10/16/ASA 150	16	1	394,70
149G079099	GGG40	NITRILE	200	PN 6/10/16/ASA 150	16	1	641,80
149G080141	GGG40	NITRILE	250	PN 6/10/16/ASA 150	10	1	1.016,40
149G080142	GGG40	NITRILE	300	PN 6/10/16/ASA 150	16	1	1.260,20
149G080190	GGG40	NITRILE	350	PN 6/10/16/ASA 150	16	1	2.130,00

Dimensioni a pag.120

Per riferimenti relativi alla curva pressione/temperatura vedere la scheda tecnica.

TIPO LUG CON CORPO IN GGG40



Dal DN400 al DN600 disponibile a richiesta.

Codice	Corpo	Manicotto	DN mm	Raccordi	PFA acqua	Imballo	€/cad
149G080182	GGG40	EPDM	32	PN 10/16	16	1	254,80
149G079643	GGG40	EPDM	40	PN 10/16	16	1	254,80
149G079357	GGG40	EPDM	50	PN 10/16	16	1	260,00
149G079156	GGG40	EPDM	65	PN 10/16 4 FORI	16	1	267,60
149G079578	GGG40	EPDM	80	PN 10/16	16	1	298,20
149G079137	GGG40	EPDM	100	PN 10/16	16	1	337,70
149G079367	GGG40	EPDM	125	PN 10/16	16	1	384,50
149G079358	GGG40	EPDM	150	PN 10/16	16	1	438,80
149G079359	GGG40	EPDM	200	PN10	10	1	754,90
149G080143	GGG40	EPDM	250	PN10	10	1	1.151,40
149G079678	GGG40	EPDM	300	PN10	10	1	1.500,20
149G079677	GGG40	EPDM	350	PN10	10	1	2.393,40
149G079423	GGG40	EPDM	200	PN16	16	1	932,10
149G079473	GGG40	EPDM	250	PN16	16	1	1.397,20
149G079472	GGG40	EPDM	300	PN16	16	1	1.844,60
149G080192	GGG40	EPDM	350	PN16	16	1	2.841,80
149G080183	GGG40	NITRILE	32	PN 10/16	16	1	260,00
149G080184	GGG40	NITRILE	40	PN 10/16	16	1	260,00
149G080185	GGG40	NITRILE	50	PN 10/16	16	1	265,10
149G080186	GGG40	NITRILE	65	PN 10/16 4 FORI	16	1	273,00
149G080187	GGG40	NITRILE	80	PN 10/16	16	1	304,10
149G080144	GGG40	NITRILE	100	PN 10/16	16	1	344,40
149G080145	GGG40	NITRILE	125	PN 10/16	16	1	392,20
149G091923	GGG40	NITRILE	150	PN 10/16	16	1	447,60
149G080147	GGG40	NITRILE	200	PN10	10	1	769,90
149G080148	GGG40	NITRILE	250	PN10	10	1	1.174,40
149G080149	GGG40	NITRILE	300	PN10	10	1	1.530,10
149G080191	GGG40	NITRILE	350	PN10	10	1	2.441,20
149G097321	GGG40	NITRILE	200	PN16	16	1	769,90
149G080151	GGG40	NITRILE	250	PN16	10	1	1.174,40
149G080152	GGG40	NITRILE	300	PN16	16	1	1.530,10
149G080193	GGG40	NITRILE	350	PN16	16	1	2.441,20

Dimensioni a pag.120

Valvola a farfalla Sylax CNPP

Valvole ISO PN16 per impianti antincendio. Riduttore manuale di colore rosso, indicatore di posizione a bandiera di colore giallo, sistema di bloccaggio con lucchetto a catena (solo CNPP) con contatti di fine corsa integrati.

Approvazione CNPP n° YO/AL/12/037 del 02/12/2003.

A richiesta: acciaio inox 316-Versione PS 20 bar.



POLIAMMIDE

SYLAX CNPP

Farfalla: ghisa GGG40- rivestita poliammide.

Manicotto: EPDM: temperatura -15°C / +120°C.

Temperatura del corpo: vedere pagina 88.

Approvazione CNPP rete antincendio.

CNPP TIPO WAFER



Codice wafer	Corpo	Manicotto	DN mm	Raccordi	PFA acqua	Imballo	€/cad
CON CONTATTI DI FINE CORSA							
149G064240	GGG40	EPDM	32/40	PN 6/10/16/ASA 150	16	1	323,20
149G029208	GGG40	EPDM	50	PN 6/10/16/ASA 150	16	1	386,00
149G029211	GGG40	EPDM	65	PN 6/10/16/ASA 150	16	1	393,60
149G029214	GGG40	EPDM	80	PN 6/10/16/ASA 150	16	1	393,60
149G028861	GGG40	EPDM	100	PN 6/10/16/ASA 150	16	1	434,30
149G029219	GGG40	EPDM	125	PN 6/10/16/ASA 150	16	1	442,90
149G028862	GGG40	EPDM	150	PN 6/10/16/ASA 150	16	1	483,10
149G029224	GGG40	EPDM	200	PN 6/10/16/ASA 150	16	1	691,80
149G029227	GGG40	EPDM	250	PN 6/10/16/ASA 150	16	1	912,70
149G029230	GGG40	EPDM	300	PN 6/10/16/ASA 150	16	1	1.034,60

Dimensioni a pag.121

CNPP TIPO LUG

Codice lug	Corpo	Manicotto	DN mm	Raccordi	PFA acqua	Imballo	€/cad
CON CONTATTI DI FINE CORSA							
149G097296	GGG40	EPDM	50	PN 10/16	16	1	402,10
149G064311	GGG40	EPDM	65	PN 10/16	16	1	411,50
149G097297	GGG40	EPDM	80	PN 10/16	16	1	414,80
149G097298	GGG40	EPDM	100	PN 10/16	16	1	464,90
149G097293	GGG40	EPDM	125	PN 10/16	16	1	474,30
149G044714	GGG40	EPDM	150	PN 10/16	16	1	518,20
149G095646	GGG40	EPDM	200	PN16	16	1	774,00
149G060792	GGG40	EPDM	250	PN16	16	1	1.042,30
149G060636	GGG40	EPDM	300	PN16	16	1	1.198,10

Valvola a farfalla per gas



POLIAMMIDE

SYLAX GAS

Valvola a farfalla con leva in ghisa lucchettabile 2 posizioni con cappuccio di colore giallo. Manicotto in nitrile. Temperatura: +5°C / + 85°C.

Temperatura del corpo: vedere pagina 70.

Approvazioni: NF/ROB-GAZ/DVGW.

Farfalla: Ghisa GGG40 rivestita poliammide oppure acciaio inox 316.

SYLAX GAS TIPO LUG



Codice	Corpo	Manicotto	DN mm	Raccordi	PFA acqua	Imballo	€/cad
149G038777	GGG40	NITRILE	50	PN 10/16	6	1	138,90
149G032810	GGG40	NITRILE	65	PN 10/16	6	1	150,70
149G032812	GGG40	NITRILE	80	PN 10/16	6	1	175,50
149G089469	GGG40	NITRILE	100	PN 10/16	6	1	225,10
149G032816	GGG40	NITRILE	125	PN 10/16	6	1	283,60
149G032818	GGG40	NITRILE	150	PN 10/16	6	1	309,10
149G038781	GGG40	NITRILE	200	PN16	6	1	480,80
149G038782	GGG40	NITRILE	250	PN16	6	1	778,00
149G038779	GGG40	NITRILE	200	PN10	6	1	480,80
149G038780	GGG40	NITRILE	250	PN10	6	1	778,00

Disponibile anche versione Wafer e con riduttore manuale.

Dimensioni a pag.119



INOX

SYLAX GAS TIPO LUG



Codice	Corpo	Manicotto	DN mm	Raccordi	PFA acqua	Imballo	€/cad
149G038811	GGG40	NITRILE	32	PN 10/16	6	1	120,80
149G038812	GGG40	NITRILE	40	PN 10/16	6	1	138,90
149G038813	GGG40	NITRILE	50	PN 10/16	6	1	146,40
149G038814	GGG40	NITRILE	65	PN 10/16	6	1	159,60
149G038815	GGG40	NITRILE	80	PN 10/16	6	1	183,30
149G038816	GGG40	NITRILE	100	PN 10/16	6	1	255,40
149G038817	GGG40	NITRILE	125	PN 10/16	6	1	342,00
149G038818	GGG40	NITRILE	150	PN 10/16	6	1	368,60
149G038821	GGG40	NITRILE	200	PN10	6	1	640,20
149G038822	GGG40	NITRILE	250	PN10	6	1	1.011,90
149G038819	GGG40	NITRILE	200	PN16	6	1	640,20
149G038820	GGG40	NITRILE	250	PN16	6	1	1.011,90

Disponibile anche versione Wafer e con riduttore manuale.

Dimensioni a pag.119

Valvola a farfalla Xylia2



EPOXY

Farfalla: ghisa GGG40 rivestita epoxy.

Manicotto: EPDM: temperatura massima: -20°C / +120°C.

Applicazioni: riscaldamento e condizionamento.

TIPO WAFER CON LEVA DENTELLATA IN GHISA



Codice	Corpo	Manicotto	DN mm	Raccordi	PFA acqua	Imballo	€/cad
149G34923P	GGG40	EPDM	50	PN10/16	16	1	45,50
149G34924P	GGG40	EPDM	65	PN10/16	16	1	45,60
149G34925P	GGG40	EPDM	80	PN10/16	16	1	52,60
149G34926P	GGG40	EPDM	100	PN10/16	16	1	64,90
149G34927P	GGG40	EPDM	125	PN10/16	16	1	87,80
149G34928P	GGG40	EPDM	150	PN10/16	16	1	96,50
149G34979P	GGG40	EPDM	200	PN10/16	16	1	165,10

Dimensioni a pag.121

TIPO WAFER CON RIDUTTORE MANUALE



Codice	Corpo	Manicotto	DN mm	Raccordi	PFA acqua	Imballo	€/cad
149G34923R	GGG40	EPDM	50	PN 10/16	16	1	170,40
149G34924R	GGG40	EPDM	65	PN 10/16	16	1	170,40
149G34925R	GGG40	EPDM	80	PN 10/16	16	1	180,40
149G34926R	GGG40	EPDM	100	PN 10/16	16	1	191,90
149G34927R	GGG40	EPDM	125	PN 10/16	16	1	240,90
149G34928R	GGG40	EPDM	150	PN 10/16	16	1	248,90
149G34929R	GGG40	EPDM	200	PN 10/16	16	1	284,10
149G34930R	GGG40	EPDM	250	PN 10/16	16	1	493,60
149G34931R	GGG40	EPDM	300	PN 10/16	16	1	623,20

Dimensioni a pag.122

TIPO LUG CON LEVA DENTELLATA IN GHISA



Codice	Corpo	Manicotto	DN mm	Raccordi	PFA acqua	Imballo	€/cad
149G34933P	GGG40	EPDM	50	PN 10/16	16	1	52,60
149G34934P	GGG40	EPDM	65	PN 10/16	16	1	56,30
149G34935P	GGG40	EPDM	80	PN 10/16	16	1	59,80
149G34936P	GGG40	EPDM	100	PN 10/16	16	1	70,30
149G34937P	GGG40	EPDM	125	PN 10/16	16	1	98,50
149G34938P	GGG40	EPDM	150	PN 10/16	16	1	123,00
149G34989P	GGG40	EPDM	200	PN 16	16	1	255,00

Dimensioni a pag.121

TIPO LUG CON RIDUTTORE MANUALE



Codice	Corpo	Manicotto	DN mm	Raccordi	PFA acqua	Imballo	€/cad
149G34933R	GGG40	EPDM	50	PN10/16	16	1	176,80
149G34934R	GGG40	EPDM	65	PN10/16	16	1	180,00
149G34935R	GGG40	EPDM	80	PN10/16	16	1	187,00
149G34936R	GGG40	EPDM	100	PN10/16	16	1	197,00
149G34937R	GGG40	EPDM	125	PN10/16	16	1	277,20
149G34938R	GGG40	EPDM	150	PN10/16	16	1	300,10
149G34939R	GGG40	EPDM	200	PN16	16	1	523,30
149G34940R	GGG40	EPDM	250	PN16	16	1	749,70
149G34941R	GGG40	EPDM	300	PN16	16	1	928,20

Dimensioni a pag.122

**INOX****Farfalla: acciaio inox 316.**

Manicotto: EPDM: temperatura massima: -20°C / +120°C.

Applicazioni: riscaldamento e condizionamento.

TIPO WAFER CON LEVA DENTELLATA IN GHISA

Codice	Corpo	Manicotto	DN mm	Raccordi	PFA acqua	Imballo	€/cad
149G103281	GGG40	EPDM	40	PN 10/16	16	1	49,10
149G34903P	GGG40	EPDM	50	PN 10/16	16	1	49,10
149G34904P	GGG40	EPDM	65	PN 10/16	16	1	59,80
149G34905P	GGG40	EPDM	80	PN 10/16	16	1	66,80
149G34906P	GGG40	EPDM	100	PN 10/16	16	1	87,80
149G34907P	GGG40	EPDM	125	PN 10/16	16	1	123,00
149G34908P	GGG40	EPDM	150	PN 10/16	16	1	154,70
149G34949P	GGG40	EPDM	200	PN 10/16	16	1	274,90

Dimensioni a pag.121

TIPO WAFER CON RIDUTTORE MANUALE

Codice	Corpo	Manicotto	DN mm	Raccordi	PFA acqua	Imballo	€/cad
149G34903R	GGG40	EPDM	50	PN 10/16	16	1	173,70
149G34904R	GGG40	EPDM	65	PN 10/16	16	1	179,90
149G34905R	GGG40	EPDM	80	PN 10/16	16	1	189,60
149G34906R	GGG40	EPDM	100	PN 10/16	16	1	209,00
149G34907R	GGG40	EPDM	125	PN 10/16	16	1	294,20
149G34908R	GGG40	EPDM	150	PN 10/16	16	1	329,60
149G34909R	GGG40	EPDM	200	PN 10/16	16	1	442,50
149G34910R	GGG40	EPDM	250	PN 10/16	16	1	906,80
149G34911R	GGG40	EPDM	300	PN 10/16	16	1	1.194,60

Dimensioni a pag.122

TIPO LUG CON LEVA DENTELLATA IN GHISA


Codice	Corpo	Manicotto	DN mm	Raccordi	PFA acqua	Imballo	€/cad
149G103282	GGG40	EPDM	40	PN 10/16	16	1	56,30
149G34913P	GGG40	EPDM	50	PN 10/16	16	1	56,30
149G34914P	GGG40	EPDM	65	PN 10/16	16	1	66,80
149G34915P	GGG40	EPDM	80	PN 10/16	16	1	73,80
149G34916P	GGG40	EPDM	100	PN 10/16	16	1	94,70
149G34917P	GGG40	EPDM	125	PN 10/16	16	1	133,40
149G34918P	GGG40	EPDM	150	PN 10/16	16	1	200,30
149G34969P	GGG40	EPDM	200	PN 16	16	1	328,90

Dimensioni a pag.121

TIPO LUG CON RIDUTTORE MANUALE


Codice	Corpo	Manicotto	DN mm	Raccordi	PFA acqua	Imballo	€/cad
149G34913R	GGG40	EPDM	50	PN10/16	16	1	180,00
149G34914R	GGG40	EPDM	65	PN10/16	16	1	189,60
149G34915R	GGG40	EPDM	80	PN10/16	16	1	200,20
149G34916R	GGG40	EPDM	100	PN10/16	16	1	219,70
149G34917R	GGG40	EPDM	125	PN10/16	16	1	310,00
149G34918R	GGG40	EPDM	150	PN10/16	16	1	364,90
149G34919R	GGG40	EPDM	200	PN16	16	1	682,40
149G34920R	GGG40	EPDM	250	PN16	16	1	1.170,00
149G34921R	GGG40	EPDM	300	PN16	16	1	1.544,90

Dimensioni a pag.122

TILIS

Valvola a farfalla per fluidi alimentari, bevande, fluidi farmaceutici, chimica a media corrosione.
Manicotto EPR/PTFE: temperatura massima -20°C / +150°C.
Wafer, lug, con leva e con riduttore manuale.

A richiesta

LYCENE

Valvola a farfalla per fluidi corrosivi, alimentari, e processi di alta purezza.
Manicotto SILICONE/PTFE: temperatura massima -25°C / +200°C.
Wafer, lug, con leva e con riduttore manuale.

A richiesta

EMARIS

Valvola a farfalla per riscaldamento civile, vapore freddo industriale.
Guarnizione PTFE/50% inox: temperatura massima - 50°C / +260°C.
Wafer, lug, con leva e con riduttore manuale.

A richiesta

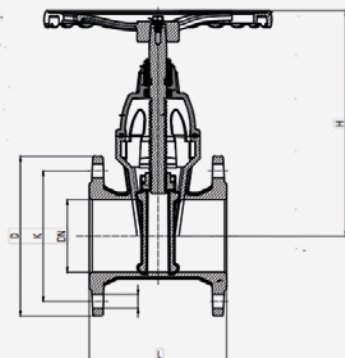
Valvole a farfalla motorizzate

Disponibili a richiesta valvole complete di motori elettrici multivolt 100-240V 50/60 Hz, 100-350 Vdc, 15-30Vac 50/60 Hz, 12-48 Vdc o attuatori pneumatici a doppio o semplice effetto e accessori.



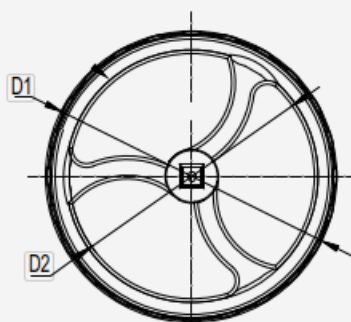
Dimensioni d'ingombro

SARACINESCA E3243

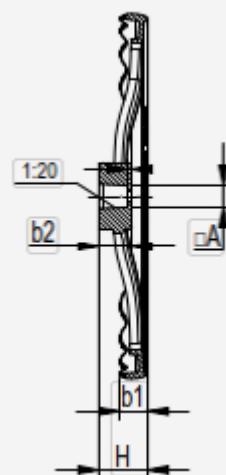


DN	D	K	L	H
40	150	110	140	260
50	165	125	150	270
65	185	145	170	310
80	200	160	180	325
100	220	180	190	365
125	250	210	200	400
150	285	240	210	460
200	340	295	230	560
250	395	350	250	650
300	445	400	270	740

VOLANTINO DI RICAMBIO PER SARACINESCA MODELLO E3243

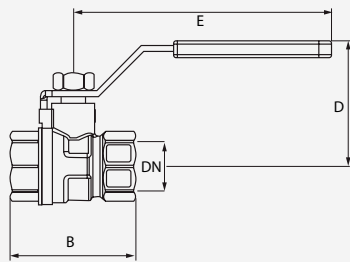


DN	D1	D2	A	H	b1	b2
40-50	200	160	14	30	20,4	18
65-80	200	214	17	38	20,3	26
100-125	254	214	19	38	20,3	26
150	350	265	19	41	23,3	28
200	350	265	24	41	23,3	28
250-300	500	346	27	45,3	22,8	30



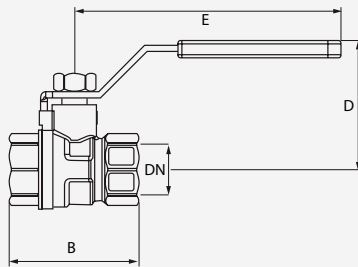
Dimensioni d'ingombro

V3000



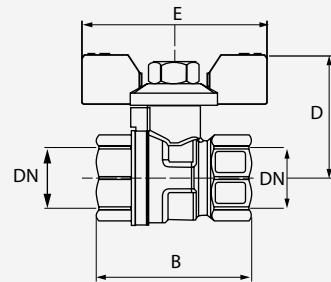
DN "	DN mm	A mm	B mm	C mm
3/8	10	44	40	70
1/2	15	48	49	93
3/4	20	57	53	93
1	25	67	61	113
1 1/4	32	76	66	113
1 1/2	40	90	74	153
2	50	107	81	153
2 1/2	65	134	90	173
3	80	152	116	238
4	100	169	124	238

V665



DN "	DN mm	B mm	D mm	E mm
1/4	8/13	40	32	70
3/8	12/17	41	32	70
1/2	15/21	46	47	93
3/4	20/27	51	50	93
1	26/34	63	56	113
1 1/4	33/42	74	62	113
1 1/2	40/49	80	68	153
2	50/60	93	73	153
2 1/2	66/76	120	83	173

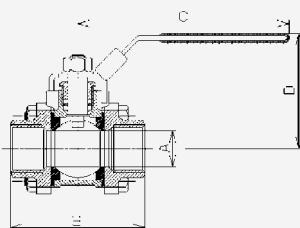
V665PAP



DN "	DN mm	B mm	D mm	E mm
1/4	8	40	32	49
3/8	10	41	32	49
1/2	15	46	39	56
3/4	20	51	41	56
1	25	63	46	80

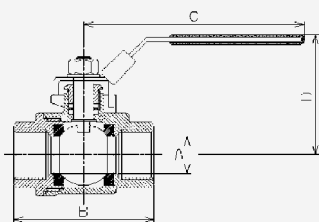
Dimensioni d'ingombro

X3777, X3444



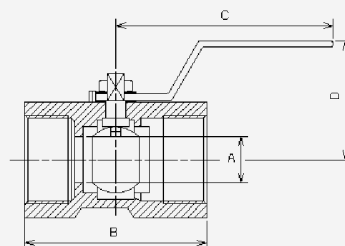
DN "	DN mm	A mm	B mm	C mm	D mm
1/4	8	11	50	51	105
3/8	10	12,5	60	51	105
1/2	15	15	75	53	118
3/4	20	20	80	60	118
1	25	25	90	75	150
1 1/4	32	32	110	80	150
1 1/2	40	40	120	88	182
2	50	50	140	95	182
2 1/2	65	65	185	121	254
3	80	80	205	135	254
4	100	100	240	158	285

X2777



DN "	DN mm	A mm	B mm	C mm	D mm
1/4	8	11,5	49	54	105
3/8	10	12,5	49	54	105
1/2	15	15	57	56	105
3/4	20	20	64	65	118
1	25	25	77	70	150
1 1/4	32	32	90	75	150
1 1/2	40	40	105	93	182
2	50	50	125	99	182
2 1/2	65	65	153	123	254
3	80	76	172	140	254
4	100	94	221	175	285

X1666

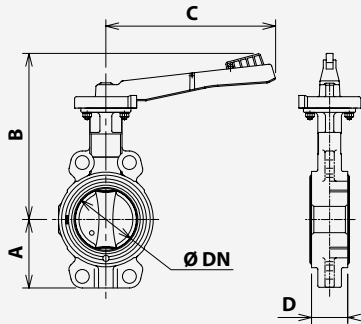


DN "	DN mm	A mm	B mm	C mm	D mm
1/4	8	5	40	33	67
3/8	10	7	45	36	67
1/2	15	9	58	37	93
3/4	20	12,5	60	42	93
1	25	15	71	52	103
1 1/4	32	20	78	56	103
1 1/2	40	25	82	65	125
2	50	32	100	70	125

Dimensioni d'ingombro

SYLAX LEVA IN COMPOSITO WAFER

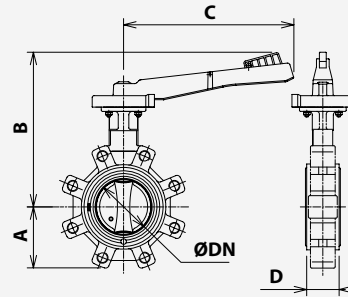
Farfalla: ghisa-inox316-cupro alluminio



DN	A	B	C	D
25	52	207	200	32
32	57	212	200	32
40	57	212	200	32
50	62	218	200	43
65	70	227	200	46
80	89	233	200	46
100	106	260	200	52
125	120	273	275	56
150	132	286	275	56

SYLAX LEVA IN COMPOSITO LUG

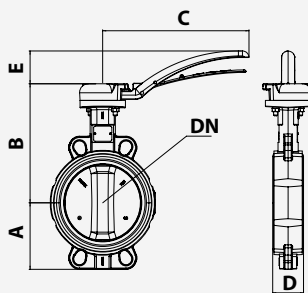
Farfalla: ghisa-inox316-cupro alluminio



DN	A	B	C	D
32	57	212	200	32
40	57	212	200	32
50	62	218	200	43
65	70	227	200	46
80	89	233	200	46
100	106	260	200	52
125	120	273	275	56
150	132	286	275	56

SYLAX E SYLAX GAS LEVA IN GHISA WAFER

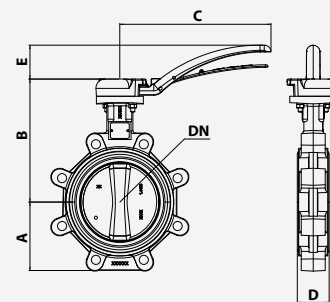
Farfalla: ghisa-inox316-cupro alluminio



DN	A	B	C	D	E
25	50	158	200	32	45
32/40	57	163	200	32	45
50	62	169	200	43	45
65	70	178	200	46	45
80	89	184	200	46	45
100	106	208	200	52	45
125	120	223	290	56	65
150	131	236	290	56	65
200	164	293	450	60	86
250	200	318	450	68	86

SYLAX E SYLAX GAS LEVA IN GHISA LUG

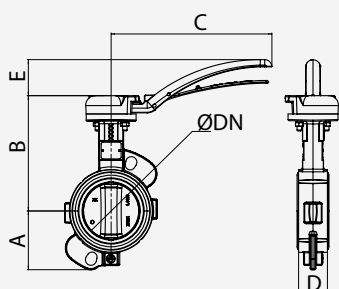
Farfalla: ghisa-inox316-cupro alluminio



DN	A	B	C	D	E
25	50	158	200	32	45
32/40	57	163	200	32	45
50	62	169	200	43	45
65	70	178	200	46	45
80	89	184	200	46	45
100	106	208	200	52	45
125	120	223	290	56	65
150	131	236	290	56	65
200	164	293	450	60	86
250	200	318	450	68	86

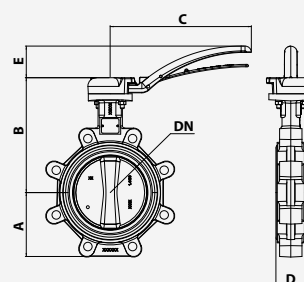
Dimensioni d'ingombro

SYLAX CORPO INOX LEVA IN GHISA WAFER



DN	A	B	C	D	E
25	50	158	200	32	45
32/40	57	163	200	32	45
50	62	169	200	43	45
65	70	178	200	46	45
80	89	184	200	46	45
100	106	208	200	52	45
125	120	223	290	56	65
150	131	236	290	56	65
200	164	293	450	60	86
250	200	318	450	68	86

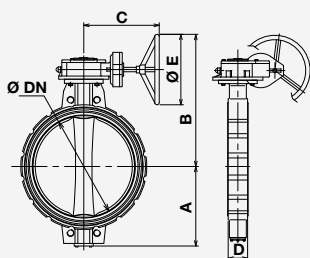
SYLAX CORPO INOX LEVA IN GHISA LUG



DN	A	B	C	D	E
25	50	158	200	32	45
32/40	57	163	200	32	45
50	62	169	200	43	45
65	70	178	200	46	45
80	89	184	200	46	45
100	106	208	200	52	45
125	120	223	290	56	65
150	131	236	290	56	65
200	164	293	450	60	86
250	200	318	450	68	86

SYLAX CON RIDUTTORE MANUALE WAFER

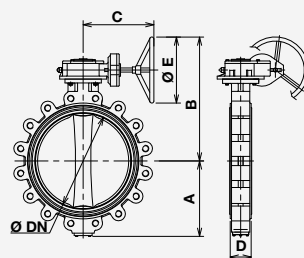
Farfalla: ghisa-inox316



DN	A	B	C	D	E
25	50	214,5	120	32	125
32/40	57	219,5	120	32	125
50	62	225,5	120	43	125
65	70	234,5	120	46	125
80	89	240,5	120	46	125
100	106	264,5	120	52	125
125	120	279,5	120	56	125
150	131	292,5	120	56	125
200	164	373,5	197	60	200
250	200	399	197	68	200
300	235	459	239	78	250
350	270	468	239	78	250

SYLAX CON RIDUTTORE MANUALE LUG

Farfalla: ghisa-inox316

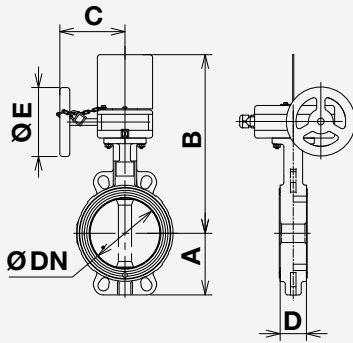


DN	A	B	C	D	E
32	57	219,5	120	32	125
40	57	219,5	120	32	125
50	62	225,5	120	43	125
65	70	234,5	120	46	125
80	89	240,5	120	46	125
100	103	264,5	120	52	125
125	119	279,5	120	56	125
150	133	292,5	120	56	125
200	168	373,5	197	60	200
250	198	399	197	68	200
300	227	459	239	78	250
350	248	468	239	78	250

Dimensioni d'ingombro

SYLAX CNPP WAFER

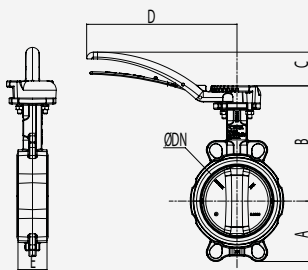
Farfalla: ghisa



DN	A	B	C	D	E
32/40	57	281	118	32	125
50	62	294	118	43	125
65	70	303	118	46	125
80	89	309	118	46	125
100	106	333	118	52	125
125	120	348	118	56	125
150	132	361	118	56	125
200	164	419	205	60	200
250	200	444	205	68	200
300	238	469	205	78	200
300	235	459	239	78	250

XYLIA2 LEVA IN GHISA WAFER

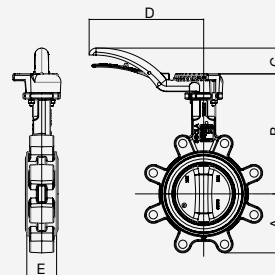
Farfalla: ghisa-inox316



DN	A	B	C	D	E
50	62	136	71,2	218	43
65	70	145	71,2	218	46
80	89	151	71,2	218	46
100	106	170	71,2	218	52
125	119	190	71,2	304	56
150	131	203	71,2	304	56
200	164	245,5	85	388	60

XYLIA2 LEVA IN GHISA LUG

Farfalla: ghisa-inox316

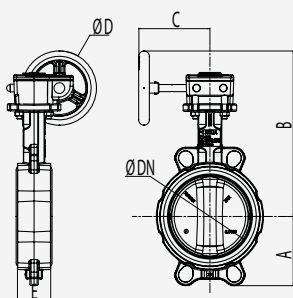


DN	A	B	C	D	E
50	62	136	71,2	218	43
65	70	145	71,2	218	46
80	89	151	71,2	218	46
100	106	170	71,2	218	52
125	119	190	71,2	304	56
150	131	203	71,2	304	56
200	164	245,5	85	388	60

Dimensioni d'ingombro

XYLIA2 RIDUTTORE MANUALE WAFER

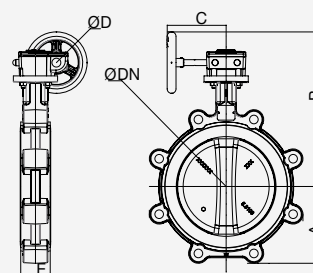
Farfalla: ghisa-inox316



DN	A	B	C	D
50	62	196,5	142	43
65	70	205,5	142	46
80	89	211,5	142	46
100	106	230,5	142	52
125	119	250,5	142	56
150	131	263,5	142	56
200	164	317,5	258	60
250	199	343	258	68
300	230	375	258	78

XYLIA2 RIDUTTORE MANUALE LUG





























































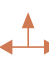





Farfalla: ghisa-inox316



DN	A	B	C	D
50	62	196,5	142	43
65	70	205,5	142	46
80	89	211,5	142	46
100	106	230,5	142	52
125	119	250,5	142	56
150	131	263,5	142	56
200	164	317,5	258	60
250	199	343	258	68
300	230	375	258	78

Capitolo 3.2**DISPOSITIVI DI RITEGNO****Gamma valvole di ritegno/applicazioni****NON ESISTE UNA VALVOLA UNIVERSALE!**

La tabella qui di seguito riporta i parametri essenziali per poter effettuare la giusta selezione della valvola più idonea all'esigenza di installazione e di utilizzo.

APPLICAZIONI	 EDILIZIA	 STOCCAGGIO  POMPAGGIO								 EDILIZIA		
	 DISTRIBUZIONE	 DISTRIBUZIONE		 ADDUZIONE		 TRATTAMENTO	 DISTRIBUZIONE	 DEPURAZIONE	 POMPAGGIO	 DISTRIBUZIONE	 EDILIZIA	
	 PROTEZIONE	 ADDUZIONE		 TRATTAMENTO	 AGRICOLTURA	 AGRICOLTURA	 ADDUZIONE	 DEPURAZIONE	 SOVRAPPRESSIONE	 RISCALDAMENTO	 RISCALDAMENTO	
	 RISCALDAMENTO	 TRATTAMENTO	 DISTRIBUZIONE	 AGRICOLTURA	 AGRICOLTURA	 ADDUZIONE	 DEPURAZIONE	 SOVRAPPRESSIONE		 RISCALDAMENTO	 RISCALDAMENTO	
	 INDUSTRIA	 SOVRAPPRESSIONE	 PROTEZIONE	 INDUSTRIA	 INDUSTRIA	 DISTRIBUZIONE	 AGRICOLTURA	 INDUSTRIA	 POMPAGGIO	 INDUSTRIA	 INDUSTRIA	
SISTEMA DI OTTURAZIONE	01	02	03/03HP	05 Doppio battente	05 Singolo battente	05 A flangia	B	M / MI	TJ	TJO / 04	W	
												
NATURA DEL FLUIDO	CHIARO	●	●	●	●	●		●	●	●	●	
	CARICO						●	●				
	GAS	●	●	●	●				●		●	
	VAPORE										●	
	AGGRESSIVO		●		●		●	●		●		
	ALIMENTARE	●	●	●			●		●		●	
POSIZIONE DI FUNZIONAMENTO												
T°C	60/80	80/140	80/90 110/230	100/130	110/180	70	60/150	60/100	60	60/80	100/350	
PFA (PS secondo PED)	10	16/25/40	16	16/25	16	16	10	6 (M) 16/25 (M)	6/10	10	16/40	
RACCORDI	FILETTATI	1/4" à 2 1/2"	2 1/4" à 8"	1/2" à 2"	-	-	-	1" à 3"	3/4" à 4"	-	1/4" à 2"	1/2" à 2"
	FLANGIATI	-	40-500 mm	40 - 250 mm	-	-	65-300 mm	50-350 mm	40-200 mm	200-600 mm	-	-
	ALTRI	-	-	-	Tra flange 50-600 mm	Tra flange 40-600 mm	-	-	-	-	-	Tra flange 15-200 mm

Valvole di ritegno ottone/plastica

601



Corpo: ottone. Otturatore: POM (poliacetale). Guida: POM (poliacetale).

Molla: acciaio inossidabile. Guarnizione: NBR.

Temperatura massima: 80°C.

Applicazioni: edilizia, industria, acqua potabile.

Approvazioni: ACS (Attestation de Conformité Sanitaire), Bureau Veritas.

Codice	DN mm	DN"	Attacco	PFA acqua	Imballo	€/cad
149B2503	-	3/8"	FF	10	10	16,20
149B2504	-	1/2"	FF	10	10	16,90
149B2505	-	3/4"	FF	10	10	20,40
149B2506	-	1"	FF	10	10	25,40
149B2507	-	1 1/4"	FF	10	8	37,20
149B2508	-	1 1/2"	FF	10	6	49,60
149B2509	-	2"	FF	10	6	76,30

Dimensioni a pag.142

601V



Corpo: ottone. Otturatore: POM (poliacetale) o PPO (polifenilene ossido).

Guida: POM (poliacetale)/PA. Molla: acciaio inossidabile.

Guarnizione: elastomero fluorato.

Temperatura massima: 80°C.

Applicazioni: riscaldamento, circolatori, pompaggio (gasolio), industria.

Approvazioni: Bureau Veritas.

Codice	DN mm	DN"	Attacco	PFA acqua	Imballo	€/cad
149B2447	-	3/8"	FF	10	10	16,20
149B2448	-	1/2"	FF	10	10	16,90
149B2450	-	1"	FF	10	10	31,70

Altri modelli disponibili a richiesta:

601P: corpo PVC - attacco FF a incollare

281P: raccordo MF

211: raccordi a compressione

Dimensioni a pag.142

290

Corpo: ottone. Otturatore: DN1/4" - 1/2", PA (poliamide), DN3/4" - 2", POM (poliacetale).
Guarnizione: o-Ring in EPDM. Molla: acciaio inox. Temperatura massima: 80°C.

Applicazioni: edilizia, distribuzione, pompaggio domestico, acqua potabile.

Approvazioni: ACS (Attestation de Conformité Sanitaire), Bureau Veritas.

Codice	DN mm	DN"	Attacco	PFA acqua	Imballo	€/cad
149B3118	-	1/4	FF	10	10	42,40
149B3119	-	3/8	FF	10	10	39,80
149B3120	-	1/2	FF	10	10	41,80
149B3121	-	3/4	FF	10	10	53,10
149B3122	-	1	FF	10	10	66,70
149B3123	-	1 1/4	FF	10	10	94,30
149B3124	-	1 1/2	FF	10	6	127,50
149B3125	-	2	FF	10	6	194,10

Altri modelli disponibili a richiesta: **290X**: tutta in inox 304.

Dimensioni a pag.147

290D

Corpo: POM (poliacetale). Otturatore: DN3/8"-1/2", PA (poliamide), DN3/4"-1": POM (poliacetale).
Guarnizione: o-Ring in EPDM. Molla: acciaio inox. Temperatura massima: 80°C.

Applicazioni: edilizia, distribuzione, pompaggio domestico, acqua potabile.

Approvazioni: ACS (Attestation de Conformité Sanitaire), Bureau Veritas.

Codice	DN mm	DN"	Attacco	PFA acqua	Imballo	€/cad
149B3319	-	3/8	FF	10	10	20,00
149B3320	-	1/2	FF	10	10	20,60
149B3321	-	3/4	FF	10	10	21,40
149B3322	-	1	FF	10	10	32,40

Altri modelli disponibili a richiesta: **290P**: corpo polipropilene e o-Ring in elastometro fluorato.

Dimensioni a pag.150

297

Corpo: ottone. Otturatore DN1/4"-1/2", PA (poliamide), DN3/4"-2": POM (poliacetale).

Guarnizione: o-Ring in elastomero fluorato. Molla: acciaio inox. Temperatura massima: 80°C.

Applicazioni: riscaldamento, pompaggio (gasolio), circolatori.

Approvazioni: Bureau Veritas.

Codice	DN mm	DN"	Attacco	PFA acqua	Imballo	€/cad
149B3168	-	1/4	FF	10	10	63,50
149B3159	-	3/8	FF	10	10	58,60
149B3160	-	1/2	FF	10	10	64,40
149B3161	-	3/4	FF	10	10	76,80
149B3162	-	1	FF	10	10	96,50
149B3163	-	1 1/4	FF	10	10	136,50
149B3164	-	1 1/2	FF	10	6	184,10
149B3165	-	2	FF	10	6	280,20

Dimensioni a pag.147

297D

Corpo: POM (poliacetale). Otturatore: DN1/4"-1/2", PA (poliamide), DN3/4"-2":POM (poliacetale).

Guarnizione: o-Ring in elastomero fluorato. Molla: acciaio inox. Temperatura massima: 80°C.

Applicazioni: riscaldamento, pompaggio (gasolio), circolatori.

Approvazioni: Bureau Veritas.

Codice	DN mm	DN"	Attacco	PFA acqua	Imballo	€/cad
149B3359	-	3/8	FF	10	10	28,70
149B3360	-	1/2	FF	10	10	29,70
149B3361	-	3/4	FF	10	10	31,00
149B3362	-	1	FF	10	10	41,40

Dimensioni a pag.147

Valvole di ritegno ghisa

462



Corpo a guida monobraccio integrato: ghisa GG25 rivestimento epoxy. Scartamento EN558-1 Serie 14. Guarnizione: EPDM. Otturatore: ottone. Anello + Asse: bronzo.

Molla: acciaio inossidabile. Temperatura massima: 100°C. Funzionamento in tutte le posizioni.

Applicazioni: adduzione, circuiti di distribuzione, pompaggio, industria, acqua potabile.

Approvazioni: ACS (Attestation de Conformité Sanitaire), PED 2014/68/UE, Bureau Veritas.

Codice	DN mm	DN"	PN	PFA acqua	Imballo	€/cad
149B3751	50	2	10/16	16	1	156,30
149B3752	65	2 1/2	10/16	16	1	156,30
149B3753	80	3	10/16	16	1	234,20
149B3754	100	4	10/16	16	1	325,90
149B3755	125	5	10/16	16	1	560,20
149B3756	150	6	10/16	16	1	702,60
149B3757	200	8	10	10	1	1.120,30

Dimensioni a pag.142

402/202

Corpo: ghisa GG25 rivestimento epoxy, 2 prese non forate. Guarnizione: EPDM.

Molla: acciaio inossidabile.

Applicazioni: adduzione, circuiti di distribuzione, pompaggio, industria, acqua potabile.

Approvazioni: ACS (Attestation de Conformité Sanitaire), PED 2014/68/UE, Bureau Veritas.

Altre approvazioni disponibili.



Tipo 402 flangiata: Otturatore: DN 40: ottone, DN 50 e 65: bronzo, altri DN: ghisa con asse in bronzo/inox. Guida: DN 50: bronzo, altri DN: ghisa con anello in bronzo.

Codice	DN mm	DN"	PN	PFA acqua	Imballo	€/cad
149B2281	40	1 1/2	10/16	16	1	151,10
149B2282	50	2	10/16	16	1	168,60
149B2283	65	2 1/2	10/16	16	1	168,60
149B2284	80	3	10/16	16	1	252,70
149B2285	100	4	10/16	16	1	351,40
149B2226	125	5	10/16	16	1	604,40
149B2227	150	6	10/16	16	1	757,90
149B2229	200	8	10	10	1	1.208,50
149B2230	250	10	10	10	1	1.788,80
149B2231	300	12	10	10	1	2.678,40
149B002849	200	8	16	10	1	1.197,50
149B002851	250	10	16	10	1	1.772,40
149B002853	300	12	16	10	1	2.653,80

Altri modelli disponibili a richiesta:

402B: 2 prese forate filettate con tappi - **402S:** a flange PN25-40- **402X:** con corpo inox

402Z: con corpo in bronzo - **402WG:** rivestimento Epoxy 250 microns

Dimensioni a pag.143



Tipo 202 filettata: Otturatore: DN 2"1/2 e 3": bronzo, DN 4": ghisa con asse in bronzo.

Guida: DN 2"1/2: bronzo, altri DN: ghisa con anello in bronzo. Funzionamento in tutte le posizioni.

Codice	DN mm	DN"	Attacco	PFA acqua	Imballo	€/cad
149B2286	65	2 1/2	FF	16	1	186,50
149B2287	80	3	FF	16	1	288,50
149B2288	100	4	FF	16	1	463,60

Altri modelli disponibili a richiesta:

202B: 2 prese forate filettate con tappi - **202Z:** tutta bronzo - **202RR:** rivestimento Rilsan

202V: con guarnizione in elastomero fluorato - **212:** maschio/femmina.

Dimensioni a pag.142

402V

Guarnizione: elastomero fluorato FKM.

Altre caratteristiche: vedere modello 402.

Applicazioni: Adduzione, pompaggio, circuiti generali industriali, idrocarburi.

Approvazioni: Bureau Veritas, PED 2014/68/UE.

Codice	DN mm	DN"	PN	PFA acqua	Imballo	€/cad
149B2281V	40	1 1/2	10/16	16	1	202,20
149B2346	50	2	10/16	16	1	225,70
149B2347	65	2 1/2	10/16	16	1	225,70
149B2348	80	3	10/16	16	1	338,20
149B2349	100	4	10/16	16	1	470,60
149B2226V	125	5	10/16	16	1	809,20
149B2227V	150	6	10/16	16	1	1.014,90
149B2229V	200	8	10	10	1	1.618,30
149B2230V	250	10	10	10	1	2.395,10

Dimensioni a pag.143

882

Corpo: Ghisa GGG40 rivestito epoxy. Otturatore bronzo (DN65), ghisa (DN 80 al DN 250). Guida in ghisa con anello in bronzo. Guarnizione : EPDM

Temperatura massima: 100°C

Applicazioni: pompaggio, adduzione, gruppi di sovrappressioni, industria, acqua potabile.

Approvazioni: ACS (Attestation de Conformité Sanitaire), Bureau Veritas, PED 2014/68/UE.

Codice	DN mm	DN"	PN	PFA acqua	Imballo	€/cad
149B3040	65	2 1/2	PN10-16-25-40-ASA150	40	1	218,50
149B3041	80	3	PN10-16-25-40-ASA150	40	1	387,10
149B3042	100	4	PN10-16-25-40-ASA150	40	1	349,70
149B3043	125	5	PN10-16-25-40-ASA150	40	1	573,00
149B3044	150	6	PN10-16-25-40-ASA150	40	1	712,80
149B3045	200	8	PN10-16-ASA150	16	1	1.267,70
149B007936	200	8	PN25	25	1	1.267,70
149B007937	200	8	PN40	40	1	1.267,70
149B3046	250	10	PN40	40	1	1.770,60
149B007938	250	10	PN25	25	1	1.770,60

Dimensioni a pag.148

Valvole di ritegno ghisa a due battenti tra flange

895



Corpo: ghisa GG25 rivestimento epoxy (DN50 al DN150), ghisa GGG40 rivestimento epoxy (DN200 al DN400). Battenti: acciaio inox (304). Guarnizione: EPDM.

Molla: acciaio inox. Temperatura massima: 100°C.

Applicazioni: pompaggio, adduzione, circuiti generali industriali, acqua potabile.

Approvazioni: ACS (Attestation de Conformité Sanitaire), PED 2014/68/UE, Bureau Veritas.

Codice	DN mm	DN"	PN	PFA acqua	Imballo	€/cad
149B3000	50	2	10/16	16	1	113,30
149B3001	65	2 1/2	10/16	16	1	118,10
149B3002	80	3	10/16	16	1	123,40
149B3003	100	4	10/16/ASA150	16	1	156,70
149B3004	125	5	10/16/ASA150	16	1	215,80
149B3005	150	6	10/16/ASA150	16	1	230,90
149B3006	200	8	10/16/ASA150	16	1	423,80
149B3007	250	10	10/16/ASA150	16	1	718,80
149B3008	300	12	10/16/ASA150	16	1	1.039,70
149B3010	400	16	10/16/ASA150	16	1	3.315,80

Altri modelli disponibili a richiesta:

825: tutta in inox 316 (da 50mm a 350mm).

Dimensioni a pag.143

895V



Guarnizione: elastomero fluorato FKM.

Altre caratteristiche: vedere modello 895.

Applicazioni: Pompaggio, adduzione, circuiti generali industriali, idrocarburi.

Approvazioni: Bureau Veritas, PED 2014/68/UE.

Codice	DN mm	DN"	PN	PFA acqua	Imballo	€/cad
149B3000V	50	2	10/16	16	1	151,50
149B3001V	65	2 1/2	10/16	16	1	158,10
149B3002V	80	3	10/16	16	1	165,10
149B3003V	100	4	10/16/ASA150	16	1	209,70
149B3004V	125	5	10/16/ASA150	16	1	288,60
149B3005V	150	6	10/16/ASA150	16	1	309,20
149B3006V	200	8	10/16/ASA150	16	1	566,80
149B3007V	250	10	10/16/ASA150	16	1	962,00
149B3008V	300	12	10/16/ASA150	16	1	1.324,90

Dimensioni a pag.143

805

Corpo: ghisa GG25 rivestimento epoxy, tranne DN 200,250,300,400: ghisa GGG40 rivestimento epoxy. Battenti: bronzo d'alluminio. Guarnizione: EPDM (DN50 al DN300 + DN400), NITRILE (DN 350 e DN 450 al DN600). Molla: acciaio inox.

Temperatura massima EPDM: 100°C, NITRILE: 80°C

Applicazioni: pompaggio, adduzione, circuiti generali industriali.

Approvazioni: PED 2014/68/UE, Bureau Veritas.

Codice	DN mm	DN"	PN	PFA acqua	Imballo	€/cad
149B3270	50	2	10/16	16	1	137,50
149B3271	65	2 1/2	10/16	16	1	144,50
149B3272	80	3	10/16	16	1	150,10
149B3273	100	4	10/16/ASA150	16	1	201,10
149B3274	125	5	10/16/ASA150	16	1	294,20
149B3275	150	6	10/16/ASA150	16	1	326,60
149B3276	200	8	10/16/ASA150	16	1	680,90
149B3277	250	10	10/16/ASA150	16	1	1.056,50
149B3278	300	12	10/16/ASA150	16	1	1.636,90
149B2590	350	14	10/16/ASA150	16	1	3.235,50
149B3330	400	16	10/16/ASA150	16	1	SU RICHIESTA
149B2592	450	18	10/16/ASA150	16	1	SU RICHIESTA
149B2593	500	20	10/16/ASA150	16	1	SU RICHIESTA
149B2594	600	24	10/16/ASA150	16	1	SU RICHIESTA

Dimensioni a pag.148

815

Corpo: Ghisa GGG40. Epoxy. Battenti: DN50>DN300+DN400: Inox 304 - DN350+DN450>DN600 Bronzo alluminio.

Guarnizione: DN50>DN300+DN400: EPDM - DN350+DN450>DN600 NBR. Molla: acciaio inox.

Temperatura massima: EPDM 100°C - NBR 80°C. Pressione massima: 25 bar.

Applicazioni: Pompaggio, adduzione, circuiti generali industriali.

Approvazioni: Bureau Veritas, PED 2014/68/UE, ACS per DN50>DN300+DN400.

Codice	DN mm	DN"	PN	PFA acqua	Imballo	€/cad
149B3290	50	2	25	25	1	144,50
149B3291	65	2 1/2	25	25	1	147,70
149B3292	80	3	25	25	1	169,50
149B3293	100	4	25	25	1	242,30
149B3294	125	5	25	25	1	330,10
149B3295	150	6	25	25	1	362,10
149B3296	200	8	25	25	1	656,80
149B3297	250	10	25	25	1	1.034,10
149B3298	300	12	25	25	1	1.440,30
149B2650	350	14	25	25	1	SU RICHIESTA
149B3340	400	16	25	25	1	SU RICHIESTA
149B2652	450	18	25	25	1	SU RICHIESTA
149B2653	500	20	25	25	1	SU RICHIESTA
149B2654	600	24	25	25	1	SU RICHIESTA

Dimensioni a pag.148

3

Valvole di ritegno a un battente tra flange

635E



Corpo e battente: acciaio rivestito cataphorese. Guarnizione: EPDM sulla sede.
Temperatura massima: 110°C.

Applicazioni: circuiti generali, pompaggio, distribuzione, adduzione.

Approvazioni: PED 2014/68/UE, Bureau Veritas.

Codice	DN mm	DN"	PN	PFA acqua	Imballo	€/cad
149G3550	40	-	10/16	16	1	116,00
149G3551	50	-	10/16	16	1	124,30
149G3552	65	-	10/16	16	1	139,80
149F021283	80	-	10/16/ASA150	16	1	146,00
149F021284	100	-	10/16/ASA150	16	1	172,00
149F021285	125	-	10/16/ASA150	16	1	217,30
149F021286	150	-	10/16/ASA150	16	1	320,60
149F021287	200	-	10/16/ASA150	10	1	540,00
149F021288	250	-	10/16/ASA150	10	1	802,20
149F021289	300	-	10/16/ASA150	10	1	1.145,70

Dimensioni a pag.144

635V



Corpo e battente: acciaio rivestito cataphorese. Guarnizione: FKM
Temperatura massima: 150°C.

Applicazioni: circuiti generali e industriali, idrocarburi.

Approvazioni: PED 2014/68/UE, Bureau Veritas.

Codice	DN mm	DN"	PN	PFA acqua	Imballo	€/cad
149F021308	40	-	10/16	16	1	121,10
149F021309	50	-	10/16	16	1	130,30
149F021310	65	-	10/16	16	1	146,60
149F021311	80	-	10/16/ASA150	16	1	163,00
149F021312	100	-	10/16/ASA150	16	1	181,80
149F021313	125	-	10/16/ASA150	16	1	230,70
149F021314	150	-	10/16/ASA150	16	1	332,10
149F021315	200	-	10/16/ASA150	10	1	556,70
149F021316	250	-	10/16/ASA150	10	1	854,60
149F021317	300	-	10/16/ASA150	10	1	1.201,30

Dimensioni a pag.144

627E

Corpo e battente: acciaio inossidabile 316. Guarnizione: EPDM sulla sede

Temperatura massima: 110°C

Applicazioni: circuiti generali e industriali, pompaggio.

Approvazioni: ACS (Attestation de Conformité Sanitaire), Bureau Veritas, PED 2014/68/UE.

Codice	DN mm	DN"	PN	PFA acqua	Imballo	€/cad
149G3560	40	-	10/16	16	1	133,10
149G3561	50	-	10/16	16	1	145,50
149G3562	65	-	10/16	16	1	176,10
149F021290	80	-	10/16/ASA150	16	1	197,00
149F021292	100	-	10/16/ASA150	16	1	225,40
149F021293	125	-	10/16/ASA150	16	1	315,10
149F021294	150	-	10/16/ASA150	16	1	429,80
149F021295	200	-	10/16/ASA150	10	1	766,30
149F021296	250	-	10/16/ASA150	10	1	1.240,40
149F021297	300	-	10/16/ASA150	10	1	1.793,60

Dimensioni a pag.144

627V

Corpo e battente: acciaio inossidabile 316. Guarnizione: FKM.

Temperatura massima: 150°C

Applicazioni: circuiti generali e industriali, idrocarburi.

Approvazioni: Bureau Veritas, PED 2014/68/UE.

Codice	DN mm	DN"	PN	PFA acqua	Imballo	€/cad
149F021226	40	-	10/16	16	1	137,30
149F021227	50	-	10/16	16	1	150,70
149F021228	65	-	10/16	16	1	182,10
149F021318	80	-	10/16/ASA150	16	1	211,40
149F021319	100	-	10/16/ASA150	16	1	233,60
149F021320	125	-	10/16/ASA150	16	1	326,60
149F021321	150	-	10/16/ASA150	16	1	439,30
149F021322	200	-	10/16/ASA150	10	1	780,50
149F021323	250	-	10/16/ASA150	10	1	1.285,00
149F021324	300	-	10/16/ASA150	10	1	1.840,70

Dimensioni a pag.144

Valvole di ritegno ghisa a un battente a flange ispezionabili

405



Corpo: ghisa GGG40 rivestimento interno/esterno epoxy. Battente: ghisa GGG40 rivestito NBR.

Opzioni: sistema di sollevamento del battente. Temperatura massima: 70°C.

Applicazioni: acque chiare, acque usate, adduzione, distribuzione, pompaggio.

Approvazioni: PED 2014/68/UE, Bureau Veritas.

Codice	DN mm	DN"	PN	PFA acqua	Imballo	€/cad
149B3459	40	-	10/16	16	1	221,10
149B3460	50	-	10/16	16	1	221,10
149B3461	65	-	10/16	16	1	227,60
149B3462	80	-	10/16	16	1	246,70
149B3463	100	-	10/16	16	1	365,60
149B3464	125	-	10/16	16	1	440,00
149B3465	150	-	10/16	16	1	636,70
149B3466	200	-	10	10	1	959,00
149B3467	250	-	10	10	1	2.788,30
149B3468	300	-	10	10	1	3.348,40
149B028887	200	-	16	10	1	959,00
149B22072	250	-	16	10	1	3.575,50
149B24992	300	-	16	10	1	4.122,30

Dimensioni a pag.144

Valvole di ritegno Wafer

802



Corpo: DN 32 a 50: ottone DZR; DN 65 a 100: ghisa GG25 esterno rivestimento epoxy; DN 125 a 200: ghisa GGG40 esterno rivestimento epoxy. Otturatore: acciaio inox (316L). DN 125 a 200: insieme dell'otturazione in ghisa. Guida: acciaio austenitico. Molla: acciaio austenitico.

Da DN32 a DN50 temperatura massima: 200°C; da DN65 a DN200 temperatura massima: 100°C. Applicazioni: riscaldamento, circuiti industriali, acqua potabile.

Approvazioni: ACS (Attestation de Conformité Sanitaire), PED 2014/68/UE, Bureau Veritas.

Codice	DN mm	DN"	Tra flange	PFA acqua	Imballo	€/cad
149B2413	32	1 1/4	PN6-10-16-ASA150	16	1	92,70
149B2414	40	1 1/2	PN6-10-16-ASA150	16	1	94,00
149B2415	50	2	PN6-10-16-ASA150	16	1	96,50
149B2416	65	2 1/2	PN6-10-16-ASA150	16	1	131,10
149B2417	80	3	PN6-10-16-ASA150	16	1	184,10
149B2418	100	4	PN6-10-16-ASA150	16	1	262,20
149B2439	125	5	PN10-16-ASA150	16	1	441,60
149B2440	150	6	PN10-16-ASA150	16	1	604,40
149B2441	200	8	PN10-16-ASA150	16	1	1.015,50

Dimensioni a pag.146

812

Corpo: acciaio inox (304); DN80-100 (316L). Montaggio tra flange con anello di centraggio.
 Otturatore: acciaio inox 316L per DN 15-100; acciaio inox 304 per il diametri superiori.
 Guida: acciaio inox DN15 (316L)/DN20-100 (304L), DN125-150 (316L)/DN 200 (304)
 Molla: acciaio inox. Temperatura massima: 350°C.
 Applicazioni: industria, prodotti corrosivi, alta pressione e alte temperature, acqua potabile.
Approvazioni: PED 2014/68/UE, Bureau Veritas.

Codice	DN mm	DN"	Tra flange	PFA acqua	Imballo	€/cad
149B2420	15	1/2	PN6-10-16-25-40-ASA150-ASA300	40	1	62,60
149B2421	20	3/4	PN6-10-16-25-40-ASA150-ASA300	40	1	65,00
149B2422	25	1	PN6-10-16-25-40-ASA150-ASA300	40	1	73,30
149B2423	32	1 1/4	PN6-10-16-25-40-ASA150-ASA300	40	1	94,70
149B2424	40	1 1/2	PN6-10-16-25-40-ASA150-ASA300	40	1	99,90
149B2425	50	2	PN6-10-16-25-40-ASA150-ASA300	40	1	125,70
149B2426	65	2 1/2	PN6-10-16-25-40-ASA150-ASA300	40	1	195,30
149B2427	80	3	PN6-10-16-25-40-ASA150-ASA300	40	1	366,60
149B2428	100	4	PN6-10-16-25-40-ASA150-ASA300	40	1	461,30
149B2429	125	5	PN10-16-25-40-ASA150-ASA300	40	1	942,10
149B2430	150	6	PN10-16-25-40-ASA150-ASA300	40	1	1.352,80
149B2431	200	8	PN6-10-16-ASA150	16	1	2.167,80
149B2432	200	8	PN25-40-ASA300	40	1	2.342,40

Dimensioni a pag.146

812X

Con le stesse caratteristiche della 812, completamente in acciaio inox 316L.

Codice	DN mm	DN"	Tra flange	PFA acqua	Imballo	€/cad
149B2420X	15	1/2	PN6-10-16-25-40-ASA150-ASA300	40	1	91,40
149B2421X	20	3/4	PN6-10-16-25-40-ASA150-ASA300	40	1	115,30
149B2422X	25	1	PN6-10-16-25-40-ASA150-ASA300	40	1	118,70
149B2423X	32	1 1/4	PN6-10-16-25-40-ASA150-ASA300	40	1	131,90
149B2424X	40	1 1/2	PN6-10-16-25-40-ASA150-ASA300	40	1	135,70
149B2425X	50	2	PN6-10-16-25-40-ASA150-ASA300	40	1	183,00
149B2426X	65	2 1/2	PN6-10-16-25-40-ASA150-ASA300	40	1	225,40
149B2427X	80	3	PN6-10-16-25-40-ASA150-ASA300	40	1	381,20
149B2428X	100	4	PN6-10-16-25-40-ASA150-ASA300	40	1	473,50
149B2429X	125	5	PN10-16-25-40-ASA150-ASA300	40	1	1.073,40
149B2430X	150	6	PN10-16-25-40-ASA150-ASA300	40	1	1.450,40
149B2431X	200	8	PN6-10-16-ASA150	16	1	2.593,70
149B2432X	200	8	PN25-40-ASA300	40	1	2.774,10

Dimensioni a pag.146

Valvole di ritegno a membrana

407



Corpo: ghisa GG25 rivestimento epoxy. Sede: DN40-80: acciaio Inox; DN100-200: acciaio rivestito poliamide. Membrana: NR (gomma naturale). Guarnizione: EPDM. Temperatura massima: 60°C.
Applicazioni: circuiti d'aria compressa, pompe a vuoto.

Approvazioni: PED 2014/68/UE, Bureau Veritas.

Codice	DN mm	DN"	PN	PFA acqua	Imballo	€/cad
149B2164	40	1 1/2	10/16	16	1	512,90
149B2165	50	2	10/16	16	1	605,60
149B2166	65	2 1/2	10/16	16	1	765,30
149B2167	80	3	10/16	16	1	1.043,30
149B2168	100	4	10/16	16	1	1.341,10
149B2169	125	5	10/16	16	1	1.702,10
149B2170	150	6	10/16	16	1	2.562,30
149B2237	200	8	10	10	1	3.530,90
149B1536	200	8	16	10	1	3.429,80

Altri modelli disponibili a richiesta:

407V: con guarnizione in elastomero fluorato- **407B**: con 2 prese filettate e tappi - **417**: con flange PN25.

427 con membrana EPDM approvata per acqua potabile.

Dimensioni a pag.145

207



Corpo: Ghisa GG25 rivestito epoxy. Sede: acciaio inox. Guarnizione: EPDM. Membrana: NR (gomma naturale). Temperatura massima 60°C.

Applicazioni: circuiti di aria compressa, pompe a vuoto.

Approvazioni: PED 2014/68/UE, Bureau Veritas.

Codice	DN mm	DN"	Attacco	PFA acqua	Imballo	€/cad
149B2019	-	3/8*	FF	16	1	191,70
149B2100	-	1/2	FF	16	1	100,00
149B2101	-	3/4	FF	16	1	100,00
149B2102	-	1	FF	16	1	115,50
149B2103	-	1 1/4	FF	16	1	138,40
149B2104	-	1 1/2	FF	16	1	173,70
149B2105	-	2	FF	16	1	250,50
149B2106	-	2 1/2	FF	16	1	473,90
149B2107	-	3	FF	16	1	800,30

Altri modelli disponibili a richiesta: **207V**: con guarnizione in elastomero fluorato.

217 con membrana EPDM approvata per acqua potabile.

* Corpo, sede e coppiglia in alluminio.

Dimensioni a pag.145

Valvole di ritegno a palla

418/408



Corpo: **418**: ghisa GGG40 rivestimento epoxy; **408**: ghisa GGG40 rivestimento epoxy. Lunghezza EN558-1 Serie 48. Guarnizione: NBR. Sfera: alluminio rivestita NBR (DN50 a 100), ghisa rivestita NBR (DN superiori). Temperatura massima: 80°C. Funzionamento con flusso orizzontale o verticale ascendente.

Applicazioni: acque usate, liquidi carichi, viscosi, risanamento.

Approvazioni: PED 2014/68/UE, Bureau Veritas.

Codice	DN mm	DN"	PN	PFA acqua	Imballo	€/cad
149B3140	50	2	10/16	10	1	126,00
149B3141	65	2 1/2	10/16	10	1	174,20
149B3142	80	3	10/16	10	1	211,80
149B3143	100	4	10/16	10	1	294,80
149B3144	125	5	10/16	10	1	442,20
149B3145	150	6	10/16	10	1	519,80
149B3146	200	8	10	10	1	1.010,50
149B2907	250	10	10	10	1	2.626,80
149B2908	300	12	10	10	1	4.556,60
149B15473	200	8	16	10	1	1.127,10
149B14908	250	10	16	10	1	2.602,70
149B99279	300	12	16	10	1	4.514,20

Altri modelli disponibili a richiesta: **418F/408F**: con sfera flottante (valvola sfogo aria) - **408X**: tutto inox 304 - **418V**: con sfera rivestita FKM

Dimensioni a pag.144

KIT SFERA DI RICAMBIO + GUARNIZIONE DEL COPERCHIO PER VALVOLA 418/408

Codice	per DN mm	per DN"	Note	PFA acqua	Imballo	€/cad
149B055276	50	2	-	-	1	77,30
149B055400	65	2 1/2	-	-	1	89,60
149B055399	80	3	-	-	1	128,90
149B055056	100	4	-	-	1	208,80
149B055401	125	5	-	-	1	294,80
149B055402	150	6	-	-	1	374,60
149B055049	200	8	-	-	1	564,80
						€/cad
149B055517	250	10	-	-	1	798,20
149B055240	300	12	-	-	1	1.166,50

508



Corpo: ghisa GG25 rivestimento epoxy. Sfera: resina formofenolica. Guarnizione: NBR.

Temperatura massima: 80°C. Funzionamento con flusso orizzontale o verticale ascendente.

Applicazioni: acque usate, liquidi viscosi, carichi.

Approvazioni: PED 2014/68/UE, Bureau Veritas.

Codice	DN mm	DN"	Attacco	PFA acqua	Imballo	€/cad
149B3202	-	1	FF	10	1	57,70
149B3203	-	1 1/4	FF	10	1	59,00
149B3204	-	1 1/2	FF	10	1	61,80
149B3205	-	2	FF	10	1	83,10
149B3206	-	2 1/2	FF	10	1	136,50

Altro modello disponibile a richiesta: **508V**: con sfera rivestita FKM

Dimensioni a pag.144

KIT SFERA DI RICAMBIO + GUARNIZIONI PER VALVOLA 508

Codice	per DN mm	per DN"	Nota	PFA acqua	Imballo	€/cad
149B055073	-	1	-	-	1	52,80
149B055116	-	1 1/4	-	-	1	55,30
149B055113	-	1 1/2	-	-	1	59,00
149B055087	-	2	-	-	1	84,70
149B055119	-	2 1/2	-	-	1	92,10

508F



Corpo : ghisa GG25 rivestimento epoxy. Sfera: flottante in resina epossidica. Guarnizione: NBR. Temperatura massima: 80°C

Applicazioni: sfogo aria. Funzione rompivuoto.

Approvazioni: Bureau Veritas.

Codice	DN mm	DN"	Attacco	PFA acqua	Imballo	€/cad
149B3212	-	1	FF	10	1	194,50
149B3213	-	1 1/4	FF	10	1	241,50
149B3214	-	1 1/2	FF	10	1	294,20
149B3215	-	2	FF	10	1	382,90
149B3216	-	2 1/2	FF	10	1	619,10

Dimensioni a pag.144

KIT SFERA DI RICAMBIO + GUARNIZIONI PER VALVOLA 508F

Codice	per DN mm	per DN"	Nota	PFA acqua	Imballo	€/cad
149B055076	-	1	-	-	1	165,40
149B055128	-	1 1/4	-	-	1	200,80
149B055130	-	1 1/2	-	-	1	259,90
149B055132	-	2	-	-	1	318,90
149B055134	-	2 1/2	-	-	1	448,80

208P



Corpo: PVC. Sfera: alluminio rivestimento NBR (nitrile). DN 1 1/4": ghisa rivestita NBR. Temperatura massima: 60°C. Funzionamento con flusso orizzontale o verticale ascendente.

Applicazioni: acque usate, liquidi viscosi.

Approvazioni: PED 2014/68/UE, Bureau Veritas.

Codice	DN mm	DN"	Attacco	PFA acqua	Imballo	€/cad
149B5221	-	1	FF	6	1	76,40
149B5222	-	1 1/4	FF	6	1	76,40
149B3448	-	1 1/2	FF	6	1	106,90
149B5224	-	2	FF	6	1	134,00
149B5225	-	2 1/2	FF	6	1	166,90
149B3456	-	3	FF	6	1	270,50

Dimensioni a pag.145

KIT SFERA DI RICAMBIO + GUARNIZIONE COPERCHIO PER VALVOLA 208P

Codice	per DN mm	per DN"	Nota	PFA acqua	Imballo	€/cad
149B055526	-	1	-	-	1	63,30
149B055526	-	1 1/4	-	-	1	63,30
149B055525	-	1 1/2	-	-	1	73,70
149B055349	-	2	-	-	1	76,20
149B055449	-	2 1/2	-	-	1	78,60
149B055527	-	3	-	-	1	117,90

Valvole di fondo ottone/plastica

190

Corpo: ottone. Otturatore: valvola POM (poliacetale). Guarnizione: EPDM.
Molla: acciaio inox. Griglia: PE (polietilene). Temperatura massima: 60°C.
Applicazioni: edilizia, pompaggio, acqua potabile.

Approvazioni: ACS (Attestation de Conformité Sanitaire), Bureau Veritas.

Codice	DN mm	DN"	Attacco	PFA acqua	Imballo	€/cad
149B3924	-	1 1/2	FF	10	6	92,00
149B3925	-	2	FF	10	6	149,60

A richiesta: **190P**: corpo polipropilene e guarnizione in FKM.

Dimensioni a pag.145

190D

Corpo: POM (poliacetale). Otturatore: DN3/8"-1/2": valvola PA (poliammide), DN3/4"-2": valvola POM (poliacetale). Guarnizione: EPDM. Molla: acciaio inox. Griglia: PE (polietilene).
Temperatura massima: 60°C.

Applicazioni: edilizia, pompaggio, acqua potabile.

Approvazioni: ACS (Attestation de Conformité Sanitaire), Bureau Veritas.

Codice	DN mm	DN"	Attacco	PFA acqua	Imballo	€/cad
149B3719	-	3/8	F	10	10	8,20
149B3720	-	1/2	F	10	10	9,80
149B3721	-	3/4	F	10	10	16,50
149B3722	-	1	F	10	6	22,00
149B3723	-	1 1/4	F	10	6	28,30
149B3724	-	1 1/2	F	10	6	35,30
149B3725	-	2	F	10	6	49,60

A richiesta: **190X**: corpo in inox 304L e guarnizione in FKM.

Dimensioni a pag.145

193D

Corpo: POM (poliacetale). Otturatore: DN3/8"-1/2": valvola PA (poliammide), DN3/4"-2": valvola POM (poliacetale). Guarnizione: FKM. Molla: acciaio inox.
Griglia: PE (polietilene). Temperatura massima: 60°C.

Applicazioni: edilizia, pompaggio, gasolio.

Approvazioni: Bureau Veritas.

Codice	DN mm	DN"	Attacco	PFA acqua	Imballo	€/cad
149B3619	-	3/8	F	10	10	11,30
149B3620	-	1/2	F	10	10	11,90
149B3621	-	3/4	F	10	10	18,30
149B3622	-	1	F	10	10	30,30
149B3623	-	1 1/4	F	10	10	39,20
149B3624	-	1 1/2	F	10	6	55,80
149B3625	-	2	F	10	6	83,00

Dimensioni a pag.145

Valvole di fondo ghisa

302 - GRIGLIA ACCIAIO GALVANIZZATO



Corpo: ghisa GG25 rivestimento exoxy. Otturatore: DN50 e 65: bronzo; altri DN: ghisa con asse in bronzo. Guida: DN50 bronzo, altri DN: ghisa con anello in bronzo. Guarnizione: EPDM.

Griglia: acciaio galvanizzato.

Temperatura massima: 100°C.

Applicazioni: pompaggio acque chiare, acqua potabile.

Approvazioni: ACS (Attestation de Conformité Sanitaire), PED 2014/68/UE, Bureau Veritas.

Codice	DN mm	DN"	PN	PFA acqua	Imballo	€/cad
149B2754	50	2	10/16	16	1	265,20
149B2755	65	2 1/2	10/16	16	1	265,20
149B2756	80	3	10/16	16	1	341,50
149B2757	100	4	10/16	16	1	475,20
149B2701	125	5	10/16	10	1	546,30
149B2702	150	6	10/16	10	1	731,20
149B2703	200	8	10	10	1	1.582,10
149B2704	250	10	10	10	1	2.332,60
149B2705	300	12	10	10	1	3.892,90
149B2706	350	14	10	10	1	5.692,10
149B14764	200	8	16	10	1	1.582,20
149B15556	250	10	16	10	1	2.332,60

Altri modelli disponibili a richiesta: **312**: con flange PN16 - **302V**: con guarnizione FKM - **302X**: tutta in inox 304- **302Z**: con corpo in bronzo - **302P**: con griglia in polipropilene

Dimensioni a pag.143

302 - GRIGLIA INOX 316L

Codice	DN mm	DN"	PN	PFA acqua	Imballo	€/cad
149B15094	50	2	PN10/16	16	1	354,90
149B15001	65	2 1/2	PN10/16	16	1	354,90
149B14999	80	3	PN10/16	16	1	457,30
149B15428	100	4	PN10/16	16	1	636,10
149B15002	125	5	PN10	10	1	731,40
149B15424	150	6	PN10	10	1	978,90
149B15036	200	8	PN10	10	1	2.076,90
149B14906	250	10	PN10	10	1	3.123,20
149B15505	300	12	PN10	10	1	5.316,80



Corpo: ghisa GG25 rivestimento epoxy. Otturatore: 2" e 3" bronzo; altri DN: ghisa con asse in bronzo.
Guida: 2" 1/4 a 2" 1/2 bronzo, altri DN: ghisa con anello in bronzo. Molla: acciaio inossidabile.
Guarnizione: EPDM. Griglia: acciaio Inox 316L. Temperatura massima: 100°C.
Applicazioni: pompaggio acque chiare, acqua potabile.

Approvazioni: ACS (Attestation de Conformité Sanitaire), Bureau Veritas.

Codice	DN mm	DN"	Attacco	PFA acqua	Imballo	€/cad
149B2767	65	2 1/2	F	16	1	227,30
149B2768	80	3	F	16	1	303,90
149B2769	100	4	F	16	1	500,40
149B1163	150	6	F	16	1	1.119,20

Altri modelli disponibili a richiesta.

102P: con griglia in polipropilene

Dimensioni a pag.143

Valvole di fondo a membrana



Nipplo: ghisa GG25 rivestimento epoxy. Griglia: acciaio galvanizzato. Membrana: EPDM.

Opzioni: griglia acciaio inox (316L).

Montaggio su tubazioni flessibili.

Temperatura massima: 60°C.

Applicazioni: utilizzo in campi con pressione di servizio limitata, irrigazione, acqua potabile.

Approvazioni: ACS (Attestation de Conformité Sanitaire).

Codice	DN mm	DN tubo	Attacco	PFA acqua	Imballo	€/cad
149B2535	30	40	ad innesto	6	1	165,80
149B2537	40	50	ad innesto	6	1	187,20
149B2539	50	60	ad innesto	6	1	217,10
149B2541	60	70	ad innesto	6	1	234,90
149B2543	70	80	ad innesto	6	1	285,20
149B2544	80	90	ad innesto	6	1	285,20
149B2546	90	100	ad innesto	6	1	319,50
149B2547	98	110	ad innesto	6	1	446,40
149B2548	108	120	ad innesto	6	1	446,40
149B2550	138	150	ad innesto	6	1	647,00
149B2551	180	200	ad innesto	6	1	2.226,30
149F013316	230	250	ad innesto	6	1	3.889,90
149B2553	276	300	ad innesto	6	1	5.168,10
versione con scarico manuale						
149B2551D	180	200	ad innesto	6	1	2.360,40
149B2552D	230	250	ad innesto	6	1	4.024,60
149B2553D	276	300	ad innesto	6	1	5.301,90

Dimensioni a pag.146

327



Griglia per pompaggio irrigazione.

Temperatura: 80°C.

FLANGIA: ghisa rivestita epoxy.

GRIGLIA: acciaio galvanizzato.

APPROVAZIONI: ACS (Attestation de Conformité Sanitaire); BUREAU VERITAS.

Su richiesta: griglia in acciaio inox.

Codice	DN mm	DN"	PN	PFA acqua	Imballo	€/cad
149B2555	50	2	10/16	6	1	313,90
149B2556	65	2 1/2	10/16	6	1	313,90
149B2558	80	3	10/16	6	1	395,00
149B2560	100	4	10/16	6	1	492,70
149B2561	125	5	10/16	6	1	707,90
149B2562	150	6	10/16	6	1	953,50
149B2564	200	8	10	6	1	2.632,20
149B2565	250	10	10	6	1	3.507,30
149B2566	300	12	10	6	1	4.843,90
versione con scarico manuale						
149B2564D	200	8	10	6	1	2.759,20
149B2565D	250	10	10	6	1	3.634,10

Dimensioni a pag.146

337



Raccordo filettato: ghisa GG25 rivestimento epoxy. Griglia: acciaio galvanizzato. Membrana: EPDM.

Opzioni: griglia acciaio inox (316L).

Temperatura massima: 60°C.

Applicazioni: irrigazione, pressione di servizio limitata, acqua potabile.

Approvazioni: ACS (Attestation de Conformité Sanitaire).

Codice	DN mm	DN"	Attacco	PFA acqua	Imballo	€/cad
149B2572	-	2	F	6	1	232,80
149B2574	-	2 1/2	F	6	1	356,30
149B2575	-	3	F	6	1	363,80
149B2577	-	4	F	6	1	406,30

Dimensioni a pag.147

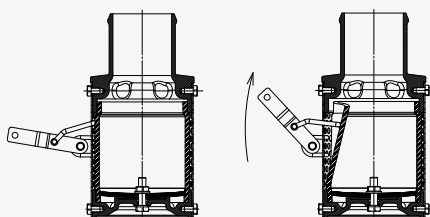
KIT



Kit di scarico in opzione. Per figure 317, 327 e 337. Per diametri superiori a 150mm, il kit è montato di serie.

Codice	DN mm	DN"	Caratteristica	Note	Imballo	€/cad
149F008429	65-110	-	-	-	1	64,60
149F008449	120-150	-	-	-	1	73,80
149F008452	200-300	-	-	-	1	99,00

NOTA TECNICA



PRINCIPIO DI FUNZIONAMENTO DEL SISTEMA DI SCARICO (IN OPZIONE)

46G

Griglia per pompaggio irrigazione.

Temperatura: 80°C.

FLANGIA: ghisa rivestita epoxy.

GRIGLIA: acciaio galvanizzato.

APPROVAZIONI: ACS (Attestation de Conformité Sanitaire); BUREAU VERITAS.

Su richiesta: griglia in acciaio inox.

Codice	DN mm	DN"	PN	Imballo	€/cad
149B2139	50	2	10/16	1	176,80
149B2140	65	2 1/2	10/16	1	294,50
149B2141	80	3	10/16	1	310,40
149B2142	100	4	10/16	1	333,50
149B2821	125	5	10/16	1	359,80
149B2822	150	6	10/16	1	446,10
149B2824	200	8	10	1	857,00
149B2825	250	10	10	1	920,50
149B2826	300	12	10	1	1.321,90
149B2827	350	14	10	1	SU RICHIESTA
149B2828	400	16	10	1	SU RICHIESTA

Dimensioni a pag.148

Filtri a Y**Y333**

Filtro per acqua: DN40-50 ghisa GG25 rivestimento epoxy interno/esterno; DN65-400 ghisa GGG40 rivestimento epoxy interno/esterno. Rete: acciaio inox. Filtraggio rete: DN 40-50: 500 micron - DN 65: 800 micron; DN 80-200:1250 micron-DN 250-400: 1600 micron. Coperchio fornito con tappi G 1/2" (DN40-150) e G 3/4" (DN200-400). Temperatura massima: 100°C.

Applicazioni: protezione delle pompe, valvole, riduttori di pressione, acqua potabile.

Approvazioni: ACS (Attestation de Conformité Sanitaire), PED 2014/68/UE, WRAS.

Codice	DN mm	DN"	PN	PFA acqua	Imballo	€/cad
149B3260	40	1 1/2	10/16	16	1	107,60
149B3261	50	2	10/16	16	1	121,20
149B3262	65	2 1/2	10/16	16	1	158,40
149B3263	80	3	10/16	16	1	198,70
149B3264	100	4	10/16	16	1	264,00
149B3265	125	5	10/16	16	1	411,60
149B3266	150	6	10/16	16	1	566,30
149B3267	200	8	10	10	1	1.166,00
149B3268	250	10	10	10	1	2.204,60
149B3269	300	12	10	10	1	2.496,90
149B23119	200	8	16	16	1	1.224,20
149B23121	250	10	16	16	1	2.314,90
149B23123	300	12	16	16	1	2.570,20

Dimensioni a pag.147

Y666

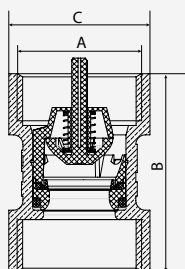
Filtro: acciaio inox AISI 316. Filettato con tappo di spurgo. Filtraggio: 600 micron. Temperatura massima: 175°C. Applicazioni: processi industriali, liquidi corrosivi, alta pressione, alta temperatura.

Codice	DN mm	DN"	Attacco	PFA acqua	Imballo	€/cad
149B5271	-	1/4	FF	40	1	146,50
149B5272	-	3/8	FF	40	1	146,50
149B5273	-	1/2	FF	40	1	159,10
149B5274	-	3/4	FF	40	1	192,70
149B5275	-	1	FF	40	1	217,70
149B5276	-	1 1/4	FF	40	1	284,60
149B5277	-	1 1/2	FF	40	1	385,20
149B5278	-	2	FF	40	1	528,20

Dimensioni a pag.147

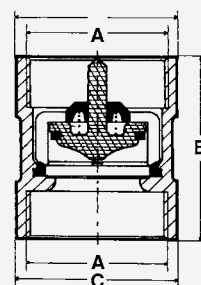
Dimensioni d'ingombro

601



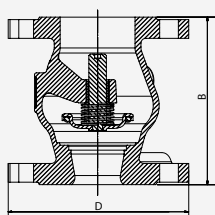
A "	A mm	B mm	C mm
3/8	12/17	38	22
1/2	15/21	41	26
3/4	20/27	42	30
1	26/34	47	37
1 1/4	33/42	55	47
1 1/2	40/49	78	55
2	50/60	89	67

601V



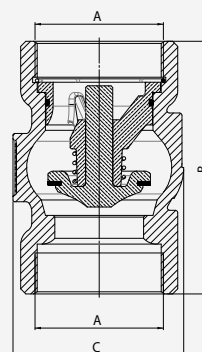
A "	A mm	B mm	C mm
3/8	12/17	38	22
1/2	15/21	41	26
1	26/34	47	37

462

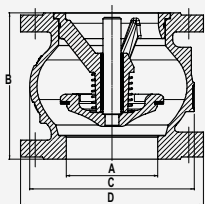


DN "	DN mm	B mm	D mm
2	50	150	165
2 1/4	65	170	185
3	80	180	200
4	100	190	220
5	125	200	250
6	150	210	285
8	200	230	340

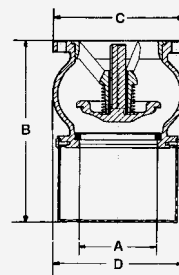
202



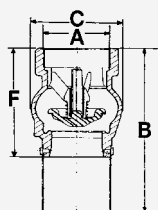
DN "	A mm	B mm	C mm
2 1/2	65	148	97
3	80	174	125
4	100	203	150

Dimensioni d'ingombro**402/402V**

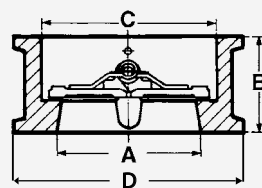
A "	A mm	B mm	C mm	D mm
1 1/2	40	85	80	150
2	50	100	97	165
2 1/2	65	120	125	185
3	80	140	150	200
4	100	170	187	220
5	125	200	220	250
6	150	230	250	285
8	200	289	340	340
10	250	354	420	405
12	300	396	490	460
14	350	473	586	533
16	400	560	680	597
20	500	750	880	670

302

A mm	B mm	C mm	D mm
50	143	165	97
65	185	185	125
80	218	200	150
100	265	220	181
125	333	254	217
150	373	285	256
200	483	343	336
250	572	406	416
300	652	482	486
350	771	533	580
400	876	597	676
500	1094	670	880

102

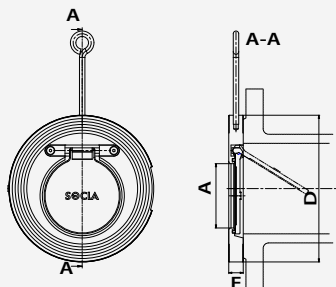
A "	A mm	B mm	C mm	F mm
2 1/4	60	167	97	123
2 1/2	65	167	97	124
3	80	212	125	152
4	100	251	150	180
5	125	345	188	230
6	150	430	223	275
7	175	508	266	333
8	200	508	266	333

895/895V

A "	A mm	B mm	C mm	D mm
2	50	54	60	109
2 1/2	65	54	73	129
3	80	57	89	144
4	100	64	114	164
5	125	70	141	194
6	150	76	168	220
8	200	95	219	275
10	250	108	273	330
12	300	143	324	380
16	400	191	410	491

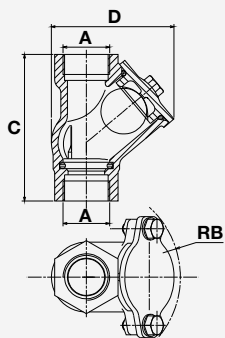
Dimensioni d'ingombro

635E/635V/627E/627V



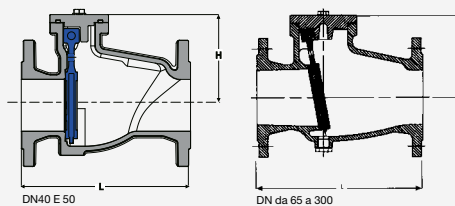
DN	A mm	D mm	E mm
40	22	94	16
50	32	106	16
65	42	129	16
80	53	144	16
100	71	162	16
125	94	194	16
150	114	220	19
200	164	275	28
250	199	331	32
300	240	380	38

508/508F



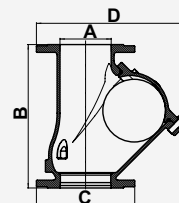
A "	A mm	RB mm	C mm	D mm
1	26/34	76	114	95
1 1/4	33/42	85	132	110,5
1 1/2	40/49	93	145	121
2	50/60	107	173,5	144
2 1/2	66/76	127	200	174,5

405



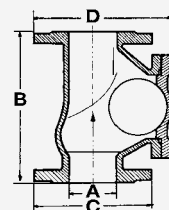
DN	L mm	H mm
40	180	89
50	200	95,5
65	240	122
80	260	140
100	300	152
125	350	162
150	400	180
200	500	205
250	600	255
300	700	293

418

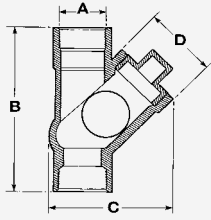


A "	A mm	B mm	C mm	D mm
2	50	200	165	173
2 1/2	65	240	185	214
3	80	260	200	252
4	100	300	220	289
5	125	350	250	368
6	150	400	285	424
8	200	500	340	509

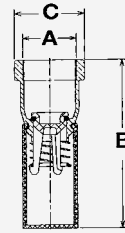
408



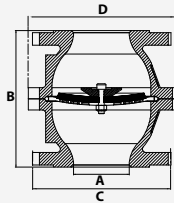
A "	A mm	B mm	C mm	D mm
10	250	600	400	593,50
12	300	700	455	725,50
14	350	875	505	820

Dimensioni d'ingombro**208P**

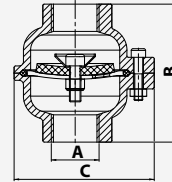
A "	A mm	B mm	C mm
1	26/34	207	114
1 1/4	33/42	143	114
1 1/2	40/49	154	135
2	50/60	179	160
2 1/2	66/76	198	189
3	80/90	276	225

190

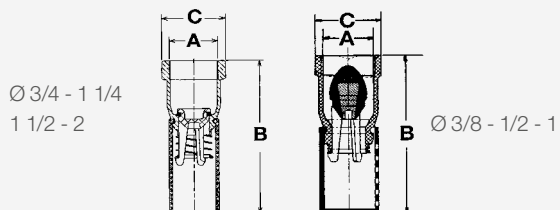
A "	A mm	B mm	C mm
1 1/2	40/49	148	53
2	50/60	179	66

407

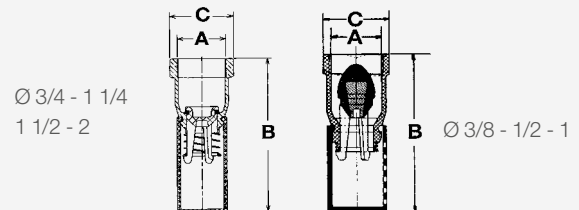
A "	A mm	B mm	C mm	D mm
1 1/2	40	148	150	140
2	50	158	164	159
2 1/2	65	176	183	169
3	80	196	200	212
4	100	213	220	234
5	125	228	250	250
6	150	266	285	324
8	200	439	340	426

207

A "	A mm	B mm	C mm
3/8	12/17	67,5	60,0
1/2	15/21	86,0	88,0
3/4	20/27	86,0	88,0
1	26/34	96,0	97,5
1 1/4	33/42	100,0	107,5
1 1/2	40/49	132,0	123,5
2	50/60	172,0	139,5
2 1/2	66/76	196,0	170,0
3	80/90	234,0	214,0

190D

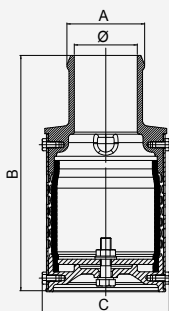
A "	A mm	B mm	C mm
3/8	12/17	56	23
1/2	15/21	56	27
3/4	20/27	75	31
1	26/34	95	40
1 1/4	33/42	119	49
1 1/2	40/49	148	56
2	50/60	180	66

193D

A "	A mm	B mm	C mm
3/8	12/17	59	23
1/2	15/21	59	24
3/4	20/27	64,5	30
1	26/34	78,5	37
1 1/4	33/42	97	47
1 1/2	40/49	148	53
2	50/60	179	66

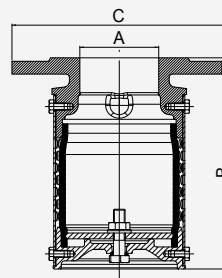
Dimensioni d'ingombro

317



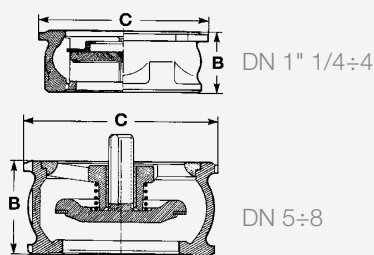
Diam passaggio	A mm	B mm	C mm
30	43	172	92
40	54	182	92
50	64	192	92
60	74	224	121
70	84	250	137
80	94	280	150
90	104	290	150
98	114	324	165
108	124	334	165
138	154	405	205
180	206	482	276
230	258	561	336
276	308	656	401

327



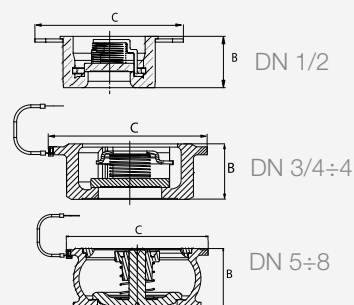
A "	A mm	B mm	C mm
2	50	151	165
2 1/2	65	182	185
3	80	205	200
4	100	228	220
5	125	258	250
6	150	303	285
8	200	385	340
10	250	441	395
12	300	506	445

802

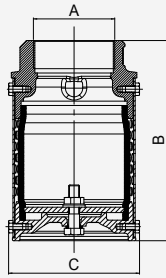


DN "	DN mm	B mm	C-PN6 mm	C-PN10/16 ASA150 mm
1 1/4	32	28	78	84
1 1/2	40	31,5	88	94
2	50	40	98	109
1 1/2	65	46	118	129
3	80	50	134	144
4	100	60	154	162
5	125	90	-	194
6	150	106	-	218
8	200	140	262	273

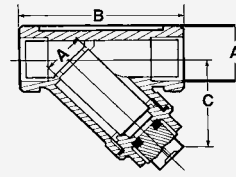
812/812X



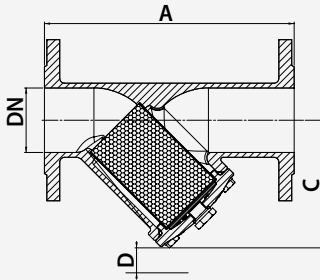
DN "	DN mm	B mm	C-PN6 mm	C-PN10/16 ASA150 mm	C-PN25/40 ASA 300 mm
1/2	15	16	44	53	53
3/4	20	19	54	63	63
1	25	22	64	73	73
1 1/4	32	28	78	84	84
1 1/2	40	31,5	88	94	94
2	50	40	98	109	109
2 1/2	65	46	118	129	129
3	80	50	134	144	144
4	100	60	154	162	170
5	125	90	-	192	192
6	150	106	-	218	224
8	200	140	262	273	-
8	200	140	-	-	284

Dimensioni d'ingombro**337**

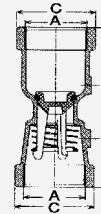
A "	A mm	B mm	C mm
2	50	153	92
2 1/2	65	185	121
3	80	205	137
4	100	230	150

Y666

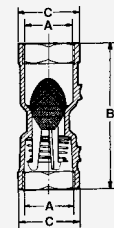
A "	B mm	C mm
1/4	57	32
3/8	57	32
1/2	61	36
3/4	70	41
1	86	44
1 1/4	100	51
1 1/2	111	59
2	138	72

Y333

Ø mm	A mm	C mm	D mm	Filtraggio mm
40	200	130	35	0,50
50	230	145	50	0,50
65	290	192	65	0,80
80	310	159	75	1,25
100	350	187	90	1,25
125	400	249	125	1,25
150	480	326	145	1,25
200	600	403	220	1,25
250	730	472	200	1,60
300	850	508	250	1,60
350	980	587	315	1,60
400	1100	658	370	1,60

290/297

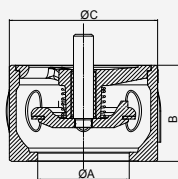
A "	A mm	C mm	D mm
1/4	8/13	52,5	20
3/8	12/17	54,0	20
1/2	15/21	66,0	24
3/4	20/27	73,0	30
1	26/34	94,0	38
1 1/4	33/42	105,0	47
1 1/2	40/49	120,0	53
2	50/60	156	66

290D/297D

A "	A mm	B mm	C mm
3/8	12/17	54	23
1/2	15/21	66	28
3/4	20/27	80	34
1	26/34	100	44

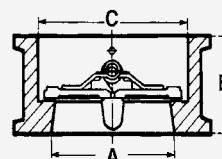
Dimensioni d'ingombro

882



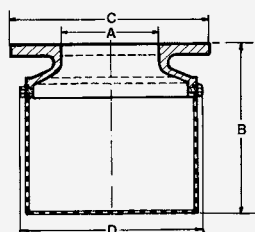
A	B	PN	PN	PN	ASA
"	mm	10/16	25	40	150
65	75	10/16	25	40	150
80	85	142	142	142	-
100	105	162	170	170	170
125	90	194	194	194	194
150	106	218	222	222	222
200	140	273	-	-	273
200	140	-	285	-	-
200	140	-	-	289	-
250	200	-	339	-	-
250	200	328	-	352	328
350	980	587	315	1,60	
400	1100	658	370	1,60	

805



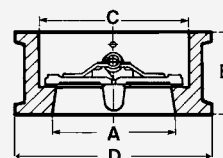
DN	DN	B	C	D
"	mm	mm	mm	mm
2	50	54	60	109
2 1/2	65	54	73	129
3	80	57	89	144
4	100	64	114	164
5	125	70	141	194
6	150	76	168	220
8	200	95	219	275
10	250	108	273	330
12	300	143	324	380
14	350	184	356	440
16	400	191	410	491
18	450	203	457	541
20	500	213	508	596
24	600	222	610	698

46G



A	B	C	D	Perforation
"	mm	mm	mm	crépine mm
2	50	100	97	Ø 6 x 8,5
2 1/2	65	120	117	Ø 6 x 8,5
3	80	140	139	Ø 8 x 13
4	100	167	169	Ø 8 x 13
5	125	217	225	Ø 8 x 12
6	150	250	265	Ø 8 x 12
7	175	281	315	Ø 10 x 14
8	200	326	366	Ø 10 x 14
10	250	366	436	Ø 10 x 14
12	300	414	506	Ø 10 x 14
14	350	444	636	Ø 12 x 18
16	400	464	696	Ø 12 x 18

815



DN	DN	B	C	D
"	mm	mm	mm	mm
2	50	54	60	109
2 1/2	65	54	73	129
3	80	57	89	144
4	100	64	114	170
5	125	70	141	194
6	150	76	168	220
8	200	95	219	286
10	250	108	273	340
12	300	143	324	403
14	350	184	356	460
16	400	191	410	517
18	450	203	457	567
20	500	213	508	627
24	600	222	610	734

Capitolo 4

Manometri e termometri

4

WATTS®



M1-80/R

Manometro radiale

Maggiore precisione rispetto allo standard di mercato
Lancetta rossa regolabile (INAIL)
Prodotto made in Europe

Capitolo 4.1

MANOMETRI

Manometri per centrale termica

M1-ABS 50/R+FE



Manometro DN 50 ad attacco radiale, cassa in plastica e indice rosso per impianti di riscaldamento. Campo di misura da 0÷4 a 0÷40 bar. Classe di precisione 2,5. Altre scale ed attacchi a richiesta. **Conforme a norma EN 837-1 e ai requisiti tecnici INAIL.**

Codice	Scala	Attacco	Pz. Conf.	Imballo	€/cad*
PZFEA2204BB10	0÷4 bar	G1/4B	10	100	8,10
PZFEA2206BB13	0÷6 bar	G1/4B	10	100	8,10
PZFEA2210BB12	0÷10 bar	G1/4B	10	100	8,10
PZFEA2216BB09	0÷16 bar	G1/4B	10	100	8,10
PZFEA2225BB04	0÷25 bar	G1/4B	10	100	8,10
PZFEA2240BB00	0÷40 bar	G1/4B	10	100	8,10

Dimensioni sul listino strumentazione

*Prezzo unitario. Gli articoli sono acquistabili per confezione, rispettando le quantità indicate e rispettivi multipli.

M1-ABS 63/R+FE



Manometro DN 63 ad attacco radiale, cassa in plastica e indice rosso per impianti di riscaldamento. Campo di misura da 0÷1 a 0÷40 bar. Classe di precisione 2,5. Altre scale ed attacchi a richiesta. **Conforme a norma EN 837-1 e ai requisiti tecnici INAIL.**

Codice	Scala	Attacco	Pz. Conf.	Imballo	€/cad*
PZFEA3101BB02	0÷1 bar	G1/4B	10	100	12,00
PZFEA3102BB01	0÷1.6 bar	G1/4B	10	100	12,00
PZFEA3203BB02	0÷2.5 bar	G1/4B	10	100	8,30
PZFEA3204BB12	0÷4 bar	G1/4B	10	100	8,30
PZFEA3206BB13	0÷6 bar	G1/4B	10	100	8,30
PZFEA3210BB15	0÷10 bar	G1/4B	10	100	8,30
PZFEA3216BB12	0÷16 bar	G1/4B	10	100	8,30
PZFEA3225BB01	0÷25 bar	G1/4B	10	100	8,30
PZFEA3240BB00	0÷40 bar	G1/4B	10	100	8,30

Dimensioni sul listino strumentazione

*Prezzo unitario. Gli articoli sono acquistabili per confezione, rispettando le quantità indicate e rispettivi multipli.

M1-ABS 80/R

Manometro DN 80 ad attacco radiale, cassa in plastica e indice rosso per impianti di riscaldamento. Campo di misura da 0÷1 a 0÷40 bar o 0÷60 mH₂O. Classe di precisione 1,6. Altre scale e attacchi a richiesta.

Conforme a norma EN 837-1 e ai requisiti tecnici INAIL.



Codice	Scala	Attacco	Pz. Conf.	Imballo	€/cad
PA4101BC01	0÷1 bar	G3/8B	1	50	18,10
PA4102BC01	0÷1.6 bar	G3/8B	1	50	18,10
PA4203BC01	0÷2.5 bar	G3/8B	1	50	15,40
PA4204BC05	0÷4 bar	G3/8B	1	50	15,40
PA4206BC07	0÷6 bar	G3/8B	1	50	15,40
PA4210BC05	0÷10 bar	G3/8B	1	50	15,40
PA4216BC02	0÷16 bar	G3/8B	1	50	15,40
PA4225BC01	0÷25 bar	G3/8B	1	50	15,40
PA4240BC01	0÷40 bar	G3/8B	1	50	15,40
PA4101WC02	0÷10 mH ₂ O	G3/8B	1	50	18,10
PA4102WC02	0÷16 mH ₂ O	G3/8B	1	50	18,10
PA4203WC02	0÷25 mH ₂ O	G3/8B	1	50	15,40
PA4204WC01	0÷40 mH ₂ O	G3/8B	1	50	15,40
PA4206WC01	0÷60 mH ₂ O	G3/8B	1	50	15,40
PA4204BD00	0÷4 bar	G1/2B	1	50	15,40
PA4206BD04	0÷6 bar	G1/2B	1	50	15,40
PA4210BD03	0÷10 bar	G1/2B	1	50	15,40
PA4216BD04	0÷16 bar	G1/2B	1	50	15,40
PA4225BD02	0÷25 bar	G1/2B	1	50	15,40

Dimensioni sul listino strumentazione

M1-ABS 100/R

Manometro DN 100 ad attacco radiale, cassa in plastica e indice rosso per impianti di riscaldamento. Campo di misura da 0÷1 a 0÷40 bar. Classe di precisione 1,6. Altre scale ed attacchi a richiesta.

Conforme a norma EN 837-1 e ai requisiti tecnici INAIL.



Codice	Scala	Attacco	Pz. Conf.	Imballo	€/cad
PA5101BD02	0÷1 bar	G1/2B	1	30	24,90
PA5102BD01	0÷1.6 bar	G1/2B	1	30	24,90
PA5203BD01	0÷2.5 bar	G1/2B	1	30	22,10
PA5204BD01	0÷4 bar	G1/2B	1	30	22,10
PA5206BD03	0÷6 bar	G1/2B	1	30	22,10
PA5210BD02	0÷10 bar	G1/2B	1	30	22,10
PA5216BD03	0÷16 bar	G1/2B	1	30	22,10
PA5225BD02	0÷25 bar	G1/2B	1	30	22,10
PA5240BD01	0÷40 bar	G1/2B	1	30	22,10

Dimensioni sul listino strumentazione

M1-63/R

Manometro DN 63 ad attacco radiale, cassa in **acciaio cromato** e indice rosso per impianti di riscaldamento. Campo di misura da 0÷4 a 0÷16 bar. Classe di precisione 1,6. Altre scale e attacchi a richiesta.

Conforme a norma EN 837-1 e ai requisiti tecnici INAIL.



Codice	Scala	Attacco	Pz. Conf.	Imballo	€/cad
PA3804BB00	0÷4 bar	G1/4B	1	100	9,70
PA3806BB01	0÷6 bar	G1/4B	1	100	9,70
PA3810BB00	0÷10 bar	G1/4B	1	100	9,70
PA3816BB00	0÷16 bar	G1/4B	1	100	9,70

Dimensioni sul listino strumentazione

M1-80/R

Manometro DN 80 ad attacco radiale, cassa in **acciaio cromato** e indice rosso per impianti di riscaldamento. Campo di misura da 0÷4 a 0÷16 bar. Classe di precisione 1,6. Altre scale e attacchi a richiesta.

Conforme a norma EN 837-1 e ai requisiti tecnici INAIL.



Codice	Scala	Attacco	Pz. Conf.	Imballo	€/cad
PA4804BK01	0÷4 bar	G3/8B	1	50	19,20
PA4806BK01	0÷6 bar	G3/8B	1	50	19,20
PA4810BK01	0÷10 bar	G3/8B	1	50	19,20
PA4816BK01	0÷16 bar	G3/8B	1	50	19,20

Dimensioni sul listino strumentazione

M3A-ABS 50/R+FE

Manometro DN 50 ad attacco posteriore, cassa in plastica e indice rosso per impianti di riscaldamento. Campo di misura da 0÷4 a 0÷40 bar. Classe di precisione 2,5. Altre scale e attacchi a richiesta.

Conforme a norma EN 837-1 e ai requisiti tecnici INAIL.



Codice	Scala	Attacco	Pz. Conf.	Imballo	€/cad*
PZFEB2204BB16	0÷4 bar	G1/4B	10	100	8,80
PZFEB2206BB10	0÷6 bar	G1/4B	10	100	8,80
PZFEB2210BB09	0÷10 bar	G1/4B	10	100	8,80
PZFEB2216BB04	0÷16 bar	G1/4B	10	100	8,80
PZFEB2225BB00	0÷25 bar	G1/4B	10	100	8,80
PZFEB2240BB00	0÷40 bar	G1/4B	10	100	8,80

Dimensioni sul listino strumentazione

*Prezzo unitario. Gli articoli sono acquistabili per confezione, rispettando le quantità indicate e rispettivi multipli.

M3A-ABS 63/R+FE

Manometro DN 63 ad attacco posteriore, cassa in plastica e indice rosso per impianti di riscaldamento. Campo di misura da 0÷4 a 0÷40 bar. Classe di precisione 2,5. Altre scale e attacchi a richiesta.

Conforme a norma EN 837-1 e ai requisiti tecnici INAIL.



Codice	Scala	Attacco	Pz. Conf.	Imballo	€/cad*
PZFEB3204BB06	0÷4 bar	G1/4B	10	100	9,20
PZFEB3206BB06	0÷6 bar	G1/4B	10	100	9,20
PZFEB3210BB05	0÷10 bar	G1/4B	10	100	9,20
PZFEB3216BB07	0÷16 bar	G1/4B	10	100	9,20
PZFEB3225BB00	0÷25 bar	G1/4B	10	100	9,20
PZFEB3240BB00	0÷40 bar	G1/4B	10	100	9,20

Dimensioni sul listino strumentazione

*Prezzo unitario. Gli articoli sono acquistabili per confezione, rispettando le quantità indicate e rispettivi multipli.

Manometri a membrana per gas

MP1-63

Manometro a membrana DN 63 ad attacco radiale, cassa in acciaio cromato per gas. Campo di misura da 0÷60 a 0÷600 mbar, doppia scala mbar e mmH₂O. Classe di precisione 2,5.

Conforme a norma EN 837-1.



Codice	Scala	Attacco	Pz. Conf.	Imballo	€/cad
PP354410	0÷600 mmH ₂ O/0÷60 mbar	G1/4B	1	50	49,60
PP354810	0÷1000 mmH ₂ O/0÷100 mbar	G1/4B	1	50	49,60
PP356010	0÷2500 mmH ₂ O/0÷250 mbar	G1/4B	1	50	49,60
PP356610	0÷4000 mmH ₂ O/0÷400 mbar	G1/4B	1	50	49,60
PP357010	0÷6000 mmH ₂ O/0÷600 mbar	G1/4B	1	50	49,60

Dimensioni sul listino strumentazione

MP1-80

Manometro a membrana DN 80 ad attacco radiale, cassa in acciaio cromato per gas. Campo di misura da 0÷60 a 0÷600 mbar, doppia scala mbar e mm H₂O. Classe di precisione 2,5. **Conforme a norma EN 837-1.**



Codice	Scala	Attacco	Pz. Conf.	Imballo	€/cad
PP454411	0÷600 mmH ₂ O/0÷60 mbar	G3/8B	1	50	66,40
PP454811	0÷1000 mmH ₂ O/0÷100 mbar	G3/8B	1	50	66,40
PP456011	0÷2500 mmH ₂ O/0÷250 mbar	G3/8B	1	50	66,40
PP456611	0÷4000 mmH ₂ O/0÷400 mbar	G3/8B	1	50	66,40
PP457011	0÷6000 mmH ₂ O/0÷600 mbar	G3/8B	1	50	66,40

Dimensioni sul listino strumentazione

MP1-100

Manometro a membrana DN 100 ad attacco radiale, cassa in acciaio cromato per gas. Campo di misura da 0÷60 a 0÷600 mbar, doppia scala mbar e mm H₂O. Classe di precisione 2,5. **Conforme a norma EN 837-1.**



Codice	Scala	Attacco	Pz. Conf.	Imballo	€/cad
PP554412	0÷600 mmH ₂ O/0÷60 mbar	G1/2B	1	12	69,20
PP554812	0÷1000 mmH ₂ O/0÷100 mbar	G1/2B	1	12	69,20
PP556012	0÷2500 mmH ₂ O/0÷250 mbar	G1/2B	1	12	69,20
PP556612	0÷4000 mmH ₂ O/0÷400 mbar	G1/2B	1	12	69,20
PP557012	0÷6000 mmH ₂ O/0÷600 mbar	G1/2B	1	12	69,20

Dimensioni sul listino strumentazione

Manometri per applicazioni industriali a secco**M1-ABS 40 / FE**

Manometro DN 40 ad attacco radiale, cassa in plastica per applicazioni industriali. Campo di misura da 0÷1 a 0÷40 bar e doppia scala bar/psi. Classe di precisione 2,5. Altre scale e attacchi a richiesta. **Conforme a norma EN 837-1.**

Codice	Scala	Attacco	Pz. Conf.	Imballo	€/cad*
PZFEA110117LF	0÷1 bar/psi	R1/8	10	200	10,50
PZFEA110217LF	0÷1.6 bar/psi	R1/8	10	200	10,50
PZFEA120317LF	0÷2.5 bar/psi	R1/8	10	200	7,60
PZFEA120417LF	0÷4 bar/psi	R1/8	10	200	7,60
PZFEA120617LF	0÷6 bar/psi	R1/8	10	200	7,60
PZFEA121017LF	0÷10 bar/psi	R1/8	10	200	7,60
PZFEA121217LF	0÷12 bar/psi	R1/8	10	200	7,60
PZFEA121617LF	0÷16 bar/psi	R1/8	10	200	7,60
PZFEA122017LF	0÷20 bar/psi	R1/8	10	200	7,60
PZFEA122517LF	0÷25 bar/psi	R1/8	10	200	7,60
PZFEA124017LF	0÷40 bar/psi	R1/8	10	200	7,60

Dimensioni sul listino strumentazione

*Prezzo unitario. Gli articoli sono acquistabili per confezione, rispettando le quantità indicate e rispettivi multipli.

M1-ABS 50/FE



Manometro DN 50 ad attacco radiale, cassa in plastica per applicazioni industriali. Campo di misura da 0÷1 a 0÷40 bar e doppia scala bar/psi. Classe di precisione 2,5. Altre scale e attacchi a richiesta.

Conforme a norma EN 837-1.

Codice	Scala	Attacco	Pz. Conf.	Imballo	€/cad*
PZFEA210118LF	0÷1 bar/psi	R1/4	10	100	11,40
PZFEA220318LF	0÷2.5 bar/psi	R1/4	10	100	8,10
PZFEA220418LF	0÷4 bar/psi	R1/4	10	100	8,10
PZFEA220618LF	0÷6 bar/psi	R1/4	10	100	8,10
PZFEA221018LF	0÷10 bar/psi	R1/4	10	100	8,10
PZFEA221218LF	0÷12 bar/psi	R1/4	10	100	8,10
PZFEA221618LF	0÷16 bar/psi	R1/4	10	100	8,10
PZFEA222018LF	0÷20 bar/psi	R1/4	10	100	8,10
PZFEA222518LF	0÷25 bar/psi	R1/4	10	100	8,10
PZFEA224018LF	0÷40 bar/psi	R1/4	10	100	8,10
PZFEA220617LF	0÷6 bar/psi	R1/8	10	100	8,10
PZFEA221017LF	0÷10 bar/psi	R1/8	10	100	8,10
PZFEA221217LF	0÷12 bar/psi	R1/8	10	100	8,10

Dimensioni sul listino strumentazione

*Prezzo unitario. Gli articoli sono acquistabili per confezione, rispettando le quantità indicate e rispettivi multipli.

M1-ABS 63/FE



Manometro DN 63 ad attacco radiale, cassa in plastica per applicazioni industriali. Campo di misura da 0÷1 a 0÷40 bar e doppia scala bar/psi. Classe di precisione 2,5. Altre scale ed attacchi a richiesta.

Conforme a norma EN 837-1.

Codice	Scala	Attacco	Pz. Conf.	Imballo	€/cad*
PZFEA310118LF	0÷1 bar/psi	R1/4	10	100	12,00
PZFEA310218LF	0÷1.6 bar/psi	R1/4	10	100	12,00
PZFEA320318LF	0÷2.5 bar/psi	R1/4	10	100	8,30
PZFEA320418LF	0÷4 bar/psi	R1/4	10	100	8,30
PZFEA320618LF	0÷6 bar/psi	R1/4	10	100	8,30
PZFEA321018LF	0÷10 bar/psi	R1/4	10	100	8,30
PZFEA321218LF	0÷12 bar/psi	R1/4	10	100	8,30
PZFEA321618LF	0÷16 bar/psi	R1/4	10	100	8,30
PZFEA322018LF	0÷20 bar/psi	R1/4	10	100	8,30
PZFEA322518LF	0÷25 bar/psi	R1/4	10	100	8,30
PZFEA324018LF	0÷40 bar/psi	R1/4	10	100	8,30

Dimensioni sul listino strumentazione

*Prezzo unitario. Gli articoli sono acquistabili per confezione, rispettando le quantità indicate e rispettivi multipli.

M1-ABS 80



Manometro DN 80 ad attacco radiale, cassa in plastica e per applicazioni industriali. Campo di misura da 0÷10 a 0÷25 bar e doppia scala bar/psi. Classe di precisione 1,6. Altre scale e attacchi a richiesta.

Conforme a norma EN 837-1.

Codice	Scala	Attacco	Pz. Conf.	Imballo	€/cad
PA4210DC01	0÷10 bar/psi	G3/8B	1	50	15,40
PA4216DC00	0÷16 bar/psi	G3/8B	1	50	15,40
PA4225DC00	0÷25 bar/psi	G3/8B	1	50	15,40

Dimensioni sul listino strumentazione

M1-ABS 100

Manometro DN 100 ad attacco radiale, cassa in plastica e per applicazioni industriali. Campo di misura da 0÷2,5 a 0÷40 bar e doppia scala bar/psi. Classe di precisione 1,6. Altre scale e attacchi a richiesta.

Conforme a norma EN 837-1.



Codice	Scala	Attacco	Pz. Conf.	Imballo	€/cad
PA5203DD00	0÷2.5 bar/psi	G1/2B	1	30	22,10
PA5204DD01	0÷4 bar/psi	G1/2B	1	30	22,10
PA5206DD00	0÷6 bar/psi	G1/2B	1	30	22,10
PA5210DD00	0÷10 bar/psi	G1/2B	1	30	22,10
PA5216DD00	0÷16 bar/psi	G1/2B	1	30	22,10
PA5225DD00	0÷25 bar/psi	G1/2B	1	30	22,10
PA5240DD00	0÷40 bar/psi	G1/2B	1	30	22,10

Dimensioni sul listino strumentazione

M3A-ABS 40/FE

Manometro DN 40 ad attacco posteriore, cassa in plastica per applicazioni industriali. Campo di misura da 0÷1 a 0÷20 bar doppia scala bar/psi. Classe di precisione 2,5. Altre scale e attacchi a richiesta.

Conforme a norma EN 837-1.

Codice	Scala	Attacco	Pz. Conf.	Imballo	€/cad*
PZFEB11017LF	0÷1 bar/psi	R1/8	10	200	10,70
PZFEB120317LF	0÷2.5 bar/psi	R1/8	10	200	7,80
PZFEB120417LF	0÷4 bar/psi	R1/8	10	200	7,80
PZFEB120617LF	0÷6 bar/psi	R1/8	10	200	7,80
PZFEB121017LF	0÷10 bar/psi	R1/8	10	200	7,80
PZFEB121217LF	0÷12 bar/psi	R1/8	10	200	7,80
PZFEB121617LF	0÷16 bar/psi	R1/8	10	200	7,80
PZFEB122017LF	0÷20 bar/psi	R1/8	10	200	7,80

Dimensioni sul listino strumentazione

*Prezzo unitario. Gli articoli sono acquistabili per confezione, rispettando le quantità indicate e rispettivi multipli.

M3A-ABS 50/FE

Manometro DN 50 ad attacco posteriore, cassa in plastica per applicazioni industriali. Campo di misura da 0÷1 a 0÷20 bar doppia scala bar/psi. Classe di precisione 2,5. Altre scale e attacchi a richiesta.

Conforme a norma EN 837-1.

Codice	Scala	Attacco	Pz. Conf.	Imballo	€/cad*
PZFEB21017LF	0÷1 bar/psi	R1/8	10	100	12,50
PZFEB210217LF	0÷1.6 bar/psi	R1/8	10	100	12,50
PZFEB220317LF	0÷2.5 bar/psi	R1/8	10	100	8,80
PZFEB220417LF	0÷4 bar/psi	R1/8	10	100	8,80
PZFEB220617LF	0÷6 bar/psi	R1/8	10	100	8,80
PZFEB221017LF	0÷10 bar/psi	R1/8	10	100	8,80
PZFEB221217LF	0÷12 bar/psi	R1/8	10	100	8,80
PZFEB221617LF	0÷16 bar/psi	R1/8	10	100	8,80
PZFEB222017LF	0÷20 bar/psi	R1/8	10	100	8,80
PZFEB220318LF	0÷2.5 bar/psi	R1/4	10	100	8,80
PZFEB220418LF	0÷4 bar/psi	R1/4	10	100	8,80
PZFEB220618LF	0÷6 bar/psi	R1/4	10	100	8,80
PZFEB221018LF	0÷10 bar/psi	R1/4	10	100	8,80
PZFEB221218LF	0÷12 bar/psi	R1/4	10	100	8,80
PZFEB221618LF	0÷16 bar/psi	R1/4	10	100	8,80

Dimensioni sul listino strumentazione

*Prezzo unitario. Gli articoli sono acquistabili per confezione, rispettando le quantità indicate e rispettivi multipli.

M3A-ABS 63/FE

Manometro DN 63 ad attacco posteriore, cassa in plastica per applicazioni industriali. Campo di misura da 0÷1 a 0÷40 bar doppia scala bar/psi. Classe di precisione 2,5. Altre scale e attacchi a richiesta.

Conforme a norma EN 837-1.



Codice	Scala	Attacco	Pz. Conf.	Imballo	€/cad*
PZFEB310118LF	0÷1 bar/psi	R1/4	10	100	13,00
PZFEB310218LF	0÷1.6 bar/psi	R1/4	10	100	13,00
PZFEB320318LF	0÷2.5 bar/psi	R1/4	10	100	9,20
PZFEB320418LF	0÷4 bar/psi	R1/4	10	100	9,20
PZFEB320618LF	0÷6 bar/psi	R1/4	10	100	9,20
PZFEB321018LF	0÷10 bar/psi	R1/4	10	100	9,20
PZFEB321218LF	0÷12 bar/psi	R1/4	10	100	9,20
PZFEB321618LF	0÷16 bar/psi	R1/4	10	100	9,20
PZFEB322018LF	0÷20 bar/psi	R1/4	10	100	9,20
PZFEB322518LF	0÷25 bar/psi	R1/4	10	100	9,20
PZFEB324018LF	0÷40 bar/psi	R1/4	10	100	9,20

Dimensioni sul listino strumentazione

*Prezzo unitario. Gli articoli sono acquistabili per confezione, rispettando le quantità indicate e rispettivi multipli.

M3A-ABS 80

Manometro DN 80 ad attacco posteriore, cassa in plastica per applicazioni industriali. Classe di precisione 1,6. Altre scale e attacchi a richiesta. Codici e prezzi a richiesta.

Conforme a norma EN 837-1.



Codice	Scala	Attacco	Pz. Conf.	Imballo	€/cad
	0÷2.5 bar	G3/8B	1	50	15,60
	0÷4 bar	G3/8B	1	50	15,60
PB4206BC00	0÷6 bar	G3/8B	1	50	15,60
	0÷10 bar	G3/8B	1	50	15,60
PB4216BC00	0÷16 bar	G3/8B	1	50	15,60
PB4225BC00	0÷25 bar	G3/8B	1	50	15,60

Dimensioni sul listino strumentazione

M1-80/T1

Manometro DN 80 ad attacco radiale, cassa in acciaio verniciata e anello cromato per applicazioni industriali, in particolare **vapore**. Campo di misura da 0÷2,5 a 0÷25 bar. Classe di precisione 1,6. Altre scale e attacchi a richiesta.

Conforme a norma EN 837-1.



Codice	Scala	Attacco	Pz. Conf.	Imballo	€/cad
PA4803BK00	0÷2,5 bar	G3/8B	1	50	22,60
PA4804BK00	0÷4 bar	G3/8B	1	50	22,60
PA4806BK00	0÷6 bar	G3/8B	1	50	22,60
PA4810BK00	0÷10 bar	G3/8B	1	50	22,60
PA4816BK00	0÷16 bar	G3/8B	1	50	22,60
PA4825BK00	0÷25 bar	G3/8B	1	50	22,60

Dimensioni sul listino strumentazione

M1-100/T1

Manometro DN 100 ad attacco radiale, cassa in acciaio verniciata e anello cromato per applicazioni industriali, in particolare **vapore**. Campo di misura da 0÷2,5 a 0÷25 bar. Classe di precisione 1,6. Altre scale e attacchi a richiesta.

Conforme a norma EN 837-1.



Codice	Scala	Attacco	Pz. Conf.	Imballo	€/cad
PA5803BL00	0÷2,5 bar	G1/2B	1	30	29,90
PA5804BL00	0÷4 bar	G1/2B	1	30	29,90
PA5806BL00	0÷6 bar	G1/2B	1	30	29,90
PA5810BL00	0÷10 bar	G1/2B	1	30	29,90
PA5816BL00	0÷16 bar	G1/2B	1	30	29,90
PA5825BL00	0÷25 bar	G1/2B	1	30	29,90

Dimensioni sul listino strumentazione

MC1-150

Manometri campione a secco DN 150 ad attacco radiale e cassa in acciaio inox AISI 316, per la taratura ed il controllo di altri manometri o per misure di laboratorio.
Disponibili anche nei DN200 e/o in versione attacco posteriore eccentrico (Serie MC3B), per classi di precisione 0,25 e 0,5 e scale di lettura fino a 1000 bar.
Codici, prezzi, accessori e certificati di taratura LAT (ex SIT) disponibili a richiesta.



Codice CI.0,5	Codice CI.0,25	Scala	Attacco	Pz. Conf.	Imballo	€/cad CI.0,5	€/cad CI.0,25
PW00035100	PW00035101	0÷2.5 bar M	G1/2B	1	1	716,00	932,00
	PW00045100	0÷4 bar M	G1/2B	1	1	716,00	932,00
PW000651	PW00065100	0÷6 bar M	G1/2B	1	1	716,00	932,00
PW001051	PW00105100	0÷10 bar M	G1/2B	1	1	716,00	932,00
PW00165100	PW00165101	0÷16 bar M	G1/2B	1	1	716,00	932,00
PW00255100	PW00255101	0÷25 bar M	G1/2B	1	1	716,00	932,00
PW004051	PW00405100	0÷40 bar M	G1/2B	1	1	716,00	932,00

Dimensioni sul listino strumentazione

Codice DCERTAR002	Certificato di collaudo riferito SIT	<i>Test certificate</i>	€/cad su richiesta
Codice su richiesta	Certificato di collaudo riferito SIT accredia	<i>Test certificate</i>	€/cad su richiesta
Codice DCERTAR004	Ritaratura + Certificato di collaudo riferito SIT	<i>Re-calibration + Test certificate</i>	€/cad su richiesta

MX1-63

Manometri a molla tubolare Bourdon tutto inox Serie MX1 per applicazioni industriali speciali, industria chimica, alimentare e navale. Tutto inox a secco DN 63 mm, attacco radiale.
Campo di misura da vuoto -1/0 ad alta pressione fino a 1000 bar (DN 63). Limiti di temperatura fluido: +150°C. Classe di Precisione 1.6.

Conforme a norma EN 837-1



Codice	Scala	Attacco	Pz. Conf.	Imballo	€/cad
PZ6A3503BJ00	0÷2.5 bar	G1/4B	1	1	87,00
PZ6A3504BJ00	0÷4 bar	G1/4B	1	1	87,00
PZ6A3506BJ00	0÷6 bar	G1/4B	1	1	87,00
PZ6A3510BJ00	0÷10 bar	G1/4B	1	1	87,00
PZ6A3516BJ00	0÷16 bar	G1/4B	1	1	87,00
PZ6A3525BJ00	0÷25 bar	G1/4B	1	1	87,00
PZ6A3540BJ00	0÷40 bar	G1/4B	1	1	87,00

Dimensioni sul listino strumentazione

MX1-100

Manometri a molla tubolare Bourdon tutto inox Serie MX1 per applicazioni industriali speciali, industria chimica, alimentare e navale. Tutto inox a secco DN 100 mm, attacco radiale.
Campo di misura da vuoto -1/0 ad alta pressione fino a 1600 bar (DN 100).
Limiti di temperatura fluido: +150°C. Classe di Precisione 1.0.
Disponibili anche nei DN160. Codici, prezzi disponibili su richiesta.

Conforme a norma EN 837-1



Codice	Scala	Attacco	Pz. Conf.	Imballo	€/cad
PZ6A5503BL00	0÷2.5 bar	G1/2B	1	1	149,00
PZ6A5504BL00	0÷4 bar	G1/2B	1	1	149,00
PZ6A5506BL00	0÷6 bar	G1/2B	1	1	149,00
PZ6A5510BL00	0÷10 bar	G1/2B	1	1	149,00
PZ6A5516BL00	0÷16 bar	G1/2B	1	1	149,00
PZ6A5525BL00	0÷25 bar	G1/2B	1	1	149,00
PZ6A5540BL00	0÷40 bar	G1/2B	1	1	149,00

Dimensioni sul listino strumentazione

Codice DCERTAR001	Certificato di collaudo riferito SIT	<i>Test certificate</i>	€/cad su richiesta
Codice su richiesta	Certificato di collaudo riferito SIT accredia	<i>Test certificate</i>	€/cad su richiesta

MXG1-63

Manometri a molla tubolare Bourdon tutto inox Serie MXG1 per applicazioni industriali speciali, industria chimica, alimentare e navale. Tutto inox a bagno di glicerina DN 63 mm, attacco radiale. Campo di misura da vuoto -1/0 ad alta pressione fino a 1000 bar. Limiti di temperatura fluido: +100°C. Classe di Precisione 1.6.

Conforme a norma EN 837-1



Codice	Scala	Attacco	Pz. Conf.	Imballo	€/cad
PZ6E3503BJ00	0÷2.5 bar	G1/4B	1	1	95,00
PZ6E3504BJ00	0÷4 bar	G1/4B	1	1	95,00
PZ6E3506BJ00	0÷6 bar	G1/4B	1	1	95,00
PZ6E3510BJ00	0÷10 bar	G1/4B	1	1	95,00
PZ6E3516BJ00	0÷16 bar	G1/4B	1	1	95,00
PZ6E3525BJ00	0÷25 bar	G1/4B	1	1	95,00
PZ6E3540BJ00	0÷40 bar	G1/4B	1	1	95,00

Dimensioni sul listino strumentazione

MXG1-100

Manometri a molla tubolare Bourdon tutto inox Serie MXG1 per applicazioni industriali speciali, industria chimica, alimentare e navale. Tutto inox a bagno di glicerina DN 100 mm, attacco radiale. Campo di misura da vuoto -1/0 ad alta pressione fino a 1600 bar. Limiti di temperatura fluido: +100°C. Classe di Precisione 1.0 (DN 100). Disponibili anche nei DN160. Codici, prezzi disponibili su richiesta.

Conforme a norma EN 837-1



Codice	Scala	Attacco	Pz. Conf.	Imballo	€/cad
PZ6E5503BL00	0÷2.5 bar	G1/2B	1	1	169,00
PZ6E5504BL00	0÷4 bar	G1/2B	1	1	169,00
PZ6E5506BL00	0÷6 bar	G1/2B	1	1	169,00
PZ6E5510BL00	0÷10 bar	G1/2B	1	1	169,00
PZ6E5516BL00	0÷16 bar	G1/2B	1	1	169,00
PZ6E5525BL00	0÷25 bar	G1/2B	1	1	169,00
PZ6E5540BL00	0÷40 bar	G1/2B	1	1	169,00

Dimensioni sul listino strumentazione

Codice DCERTAR001	Certificato di collaudo riferito SIT	Test certificate	€/cad su richiesta
Codice su richiesta	Certificato di collaudo riferito SIT accredia	Test certificate	€/cad su richiesta

Manometri per applicazioni industriali a bagno di glicerina

MG1-INOX 63

Manometro a bagno di glicerina DN 63 ad attacco radiale con cassa in acciaio inox, per applicazioni industriali. Campo di misura da 0÷1 a 0÷600 bar e doppia scala bar/psi. Classe di precisione 1,6. Altre scale e attacchi a richiesta.

Conforme a norma EN 837-1.



Codice	Scala	Attacco	Pz. Conf.	Imballo	€/cad*
PE340114LF	0÷1 bar/psi	G1/4B	10	60	20,10
PE340214LF	0÷1.6 bar/psi	G1/4B	10	60	20,10
PE350314LF	0÷2.5 bar/psi	G1/4B	10	60	17,30
PE350414LF	0÷4 bar/psi	G1/4B	10	60	17,30
PE350614LF	0÷6 bar/psi	G1/4B	10	60	17,30
PE351014LF	0÷10 bar/psi	G1/4B	10	60	17,30
PE351214LF	0÷12 bar/psi	G1/4B	10	60	17,30
PE351614LF	0÷16 bar/psi	G1/4B	10	60	17,30
PE352014LF	0÷20 bar/psi	G1/4B	10	60	17,30
PE352514LF	0÷25 bar/psi	G1/4B	10	60	17,30
PE354014LF	0÷40 bar/psi	G1/4B	10	60	17,30

Dimensioni sul listino strumentazione

*Prezzo unitario. Gli articoli sono acquistabili per confezione, rispettando le quantità indicate e rispettivi multipli.

MG1-INOX 100

Manometro a bagno di glicerina DN 100 ad attacco radiale con cassa in acciaio inox, per applicazioni industriali. Campo di misura da 0÷1 a 0÷600 bar e doppia scala bar/psi.

Classe di precisione 1,6.

Altre scale e attacchi a richiesta.

Conforme a norma EN 837-1.



Codice	Scala	Attacco	Pz. Conf.	Imballo	€/cad
PE540116LF	0÷1 bar/psi	G1/2B	1	12	77,20
PE540216	0÷1.6 bar/psi	G1/2B	1	12	77,20
PE550316LF	0÷2.5 bar/psi	G1/2B	1	12	63,50
PE550416LF	0÷4 bar/psi	G1/2B	1	12	63,50
PE550616LF	0÷6 bar/psi	G1/2B	1	12	63,50
PE551016LF	0÷10 bar/psi	G1/2B	1	12	63,50
PE551216LF	0÷12 bar/psi	G1/2B	1	12	63,50
PE551616LF	0÷16 bar/psi	G1/2B	1	12	63,50
PE552016LF	0÷20 bar/psi	G1/2B	1	12	63,50
PE552516LF	0÷25 bar/psi	G1/2B	1	12	63,50
PE554016LF	0÷40 bar/psi	G1/2B	1	12	63,50

Dimensioni sul listino strumentazione

MG3A-INOX 63

Manometro a bagno di glicerina DN 63 ad attacco posteriore con cassa in acciaio inox, per applicazioni industriali. Campo di misura da 0÷1 a 0÷600 bar e doppia scala bar/psi.

Classe di precisione 1,6. Altre scale e attacchi a richiesta.

Conforme a norma EN 837-1.



Codice	Scala	Attacco	Pz. Conf.	Imballo	€/cad*
PF340114LF	0÷1 bar/psi	G1/4B	5	50	20,40
PF340214LF	0÷1.6 bar/psi	G1/4B	5	50	20,40
PF350314LF	0÷2.5 bar/psi	G1/4B	5	50	17,70
PF350414LF	0÷4 bar/psi	G1/4B	5	50	17,70
PF350614LF	0÷6 bar/psi	G1/4B	5	50	17,70
PF351014LF	0÷10 bar/psi	G1/4B	5	50	17,70
PF351214LF	0÷12 bar/psi	G1/4B	5	50	17,70
PF351614LF	0÷16 bar/psi	G1/4B	5	50	17,70
PF352014LF	0÷20 bar/psi	G1/4B	5	50	17,70
PF352514LF	0÷25 bar/psi	G1/4B	5	50	17,70
PF354014LF	0÷40 bar/psi	G1/4B	5	50	17,70

Dimensioni sul listino strumentazione

*Prezzo unitario. Gli articoli sono acquistabili per confezione, rispettando le quantità indicate e rispettivi multipli.

Staffa su richiesta per montaggio a pannello vedi listino strumentazione.

**MG3A-INOX 100**

Manometro a bagno di glicerina DN 100 ad attacco posteriore con cassa in acciaio inox, per applicazioni industriali. Campo di misura da 0÷1 a 0÷600 bar e doppia scala bar/psi.

Classe di precisione 1,6. Altre scale e attacchi a richiesta.

Conforme a norma EN 837-1.



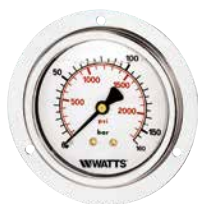
Codice	Scala	Attacco	Pz. Conf.	Imballo	€/cad
PF540116LF	0÷1 bar/psi	G1/2B	1	12	78,40
PF550316LF	0÷2.5 bar/psi	G1/2B	1	12	75,40
PF550416LF	0÷4 bar/psi	G1/2B	1	12	75,40
PF550616LF	0÷6 bar/psi	G1/2B	1	12	75,40
PF551016LF	0÷10 bar/psi	G1/2B	1	12	75,40
PF551216LF	0÷12 bar/psi	G1/2B	1	12	75,40
PF551616LF	0÷16 bar/psi	G1/2B	1	12	75,40
PF552016LF	0÷20 bar/psi	G1/2B	1	12	75,40
PF552516LF	0÷25 bar/psi	G1/2B	1	12	75,40
PF554016LF	0÷40 bar/psi	G1/2B	1	12	75,40

Dimensioni sul listino strumentazione

MG3B-INOX 63

Manometro a bagno di glicerina DN63 ad attacco posteriore per montaggio a pannello con flangia 3 fori per applicazioni industriali. Cassa in acciaio inox e doppia scala bar/psi. Classe di precisione 1,6. Disponibili anche DN 100, per campi di misura da 0÷1 a 0÷600 bar a richiesta.

Conforme a norma EN 837-1.



Codice	Scala	Attacco	Pz. Conf.	Imballo	€/cad*
PG340114LF	0÷1 bar/psi	G1/4B	5	40	24,50
PG340214	0÷1.6 bar/psi	G1/4B	5	40	24,50
PG350314LF	0÷2.5 bar/psi	G1/4B	5	40	21,70
PG350414LF	0÷4 bar/psi	G1/4B	5	40	21,70
PG350614LF	0÷6 bar/psi	G1/4B	5	40	21,70
PG351014LF	0÷10 bar/psi	G1/4B	5	40	21,70
PG351214LF	0÷12 bar/psi	G1/4B	5	40	21,70
PG351614LF	0÷16 bar/psi	G1/4B	5	40	21,70
PG352014LF	0÷20 bar/psi	G1/4B	5	40	21,70
PG352514LF	0÷25 bar/psi	G1/4B	5	40	21,70
PG354014LF	0÷40 bar/psi	G1/4B	5	40	21,70

Dimensioni sul listino strumentazione

*Prezzo unitario. Gli articoli sono acquistabili per confezione, rispettando le quantità indicate e rispettivi multipli.

ACCESSORI PER MANOMETRI

S INOX 63

Staffa per montaggio a pannello fornita separatamente.



Codice		Attacco	Pz. Conf.	Imballo	€/cad
PMINACC047	Staffa per montaggio a pannello	MG3A-INOX	1	1	2,80

403/RF

Rubinetto portamanometro con flangia di controllo ø 40 mm. PN 16. **Conforme ai requisiti tecnici INAIL.**



Codice	Attacco	Pz. Conf.	Imballo	€/cad
403R14	G1/4B	1	1	14,30
403R38	G3/8B	1	1	15,40
403R12	G1/2B	1	1	18,10

RS

Rubinetto portamanometro. PN 5.



Codice	Attacco	Pz. Conf.	Imballo	€/cad
PZ112000	G1/4B	1	1	9,80
PZ122000	G3/8B	1	1	10,10
PZ132000	MM 1/2IG x 1/2AG	1	1	10,80

RFX

Rubinetto portamanometro INOX con flangia di controllo ø 40 mm. PN 210.



Codice	Attacco	Pz. Conf.	Imballo	€/cad
PZ11010000	G1/4B	1	1	371,00
PZ12010000	G3/8B	1	1	382,00
PZ13010000	G1/2B	1	1	392,00

RP

Rubinetto portamanometro nichelato a pulsante per manometri a membrana serie MP1. PN 4.



Codice	Attacco	Pz. Conf.	Imballo	€/cad
PZ111000	G1/4B	1	1	18,70
PZ121000	G3/8B	1	1	19,90
PZ131000	G1/2B	1	1	22,90

407D/SRN

Ricciolo di isolamento in rame nichelato per manometri ed idrometri. PN 25.
Attacchi Maschio-Femmina.



Codice	Attacco	Pz. Conf.	Imballo	€/cad
407D14	G1/4B	1	1	11,90
407D38	G3/8B	1	1	14,40
407D12	G1/2B	1	1	18,40

SRX

Serpentina in acciaio inox. Ricciolo di isolamento INOX per manometri.
PN 100. Attacchi Maschio-Femmina.



Codice	Attacco	Pz. Conf.	Imballo	€/cad
PZ16100000	G1/2B	1	1	102,00
PZ1410000	G1/4B	1	1	82,40

VR

Valvola di ritegno a tenuta morbida. PN 10. Attacchi Maschio-Femmina.



Codice	Attacco	Pz. Conf.	Imballo	€/cad
0329008	G1/4B x G1/4B	1	1	5,70
0329010	G3/8B x G3/8B	1	1	3,30
PZ04000D00	G1/2B x G1/4B	1	1	4,10
0329015	G1/2B x G1/2B	1	1	4,20

AM

Ammortizzatore in ottone con attacchi Maschio-Femmina.



Codice	Attacco	Pz. Conf.	Imballo	€/cad
PZ010000	G1/4B	1	1	20,00
PZ020000	G3/8B	1	1	23,30
PZ030000	G1/2B	1	1	25,50

Capitolo 4.2

TERMOMETRI

Termometri bimetallici per impianti

TBR-80/VE

Termometro bimetallico DN 80 ad attacco radiale con cassa in acciaio cromato per impianti di riscaldamento completo di pozzetto in ottone - fissaggio con O-ring. Classe di precisione 2.

Conforme a norma EN 13190 e ai requisiti tecnici INAIL.



Codice	Stelo	Scala	Attacco	Pz. Conf.	Imballo	€/cad
PT8A507006	50mm	0÷120°C	G1/2B	1	50	28,20
PT8A987002	75mm	-30÷50°C	G1/2B	1	50	28,50
PT8A447001	75mm	0÷60°C	G1/2B	1	50	28,50
PT8B987002	100mm	-30÷50°C	G1/2B	1	40	31,20
PT8B447003	100mm	0÷60°C	G1/2B	1	40	31,20
PT8B507005	100mm	0÷120°C	G1/2B	1	40	31,10

Dimensioni sul listino strumentazione

TBC-33

Termometro bimetallico DN 33 con anello cromato ad attacco posteriore con cassa in acciaio zincato per impianti di riscaldamento a pavimento. Classe di precisione 2.

Conforme a norma EN 13190.



Codice	Stelo	Scala	Attacco	Pz. Conf.	Imballo	€/cad*
	8,5mm	0÷50°C	ø 15	10	270	7,30
PTAM440000	13,5mm	0÷60°C	ø 15	10	270	7,30
	8,5mm	0÷70°C	ø 15	10	270	7,30
PTAM450000	13,5mm	0÷80°C	ø 15	10	270	7,30
PTAM450003	8,5mm	0÷80°C	ø 15	10	270	7,30
PTAM450002	8,5mm	0÷80°C	ø 12	10	270	7,30

Dimensioni sul listino strumentazione

*Prezzo unitario. Gli articoli sono acquistabili per confezione, rispettando le quantità indicate e rispettivi multipli.

TBC-40/VE

Termometro bimetallico DN 40 ad attacco posteriore con cassa in acciaio zincato per impianti di riscaldamento a pavimento. Classe di precisione 2. **Conforme a norma EN 13190.**



Codice	Stelo	Scala	Attacco	Pz. Conf.	Imballo	€/cad*
	8,5mm	0-120°C	ø 15	10	240	7,40
PTAM450004	8,5mm	0÷80°C	ø 15	10	240	7,40

Dimensioni sul listino strumentazione

*Prezzo unitario. Gli articoli sono acquistabili per confezione, rispettando le quantità indicate e rispettivi multipli.

TBC-40

Termometro bimetallico DN 40 con anello cromato ad attacco posteriore con cassa in acciaio zincato per impianti di riscaldamento a pavimento. Classe di precisione 2.

Conforme a norma EN 13190.

Codice	Stelo	Scala	Attacco	Pz. Conf.	Imballo	€/cad*
PTAM450007	8,5mm	0-80°C	ø 15	10	240	8,00

Dimensioni sul listino strumentazione

*Prezzo unitario. Gli articoli sono acquistabili per confezione, rispettando le quantità indicate e rispettivi multipli.

TBE-63VE

Termometro bimetallico DN 63 ad attacco posteriore con cassa in acciaio zincato per impianti di riscaldamento a pavimento. Classe di precisione 2.

Conforme a norma EN 13190.

Codice	Stelo	Scala	Attacco	Pz. Conf.	Imballo	€/cad*
PT6A499002	13,5mm	20÷100°C	ø 15	10	100	8,80
	13,5mm	0÷80°C	ø 15	10	100	8,80
	13,5mm	0÷100°C	ø 15	10	100	8,80

Dimensioni sul listino strumentazione

*Prezzo unitario. Gli articoli sono acquistabili per confezione, rispettando le quantità indicate e rispettivi multipli.

TB-40

Termometro bimetallico DN 40 ad attacco posteriore con cassa in acciaio zincato e anello cromato per impianti di riscaldamento, completo di pozzetto in ottone, con vite di fissaggio. Classe di precisione 2.

Conforme a norma EN 13190.

Codice	Stelo	Scala	Attacco	Pz. Conf.	Imballo	€/cad*
PT10457008	30mm	0-80 °C	G3/8B	50	250	9,70
PT10507011	30mm	0-120 °C	G3/8B	50	250	9,70
	50mm	-30+50 °C	G1/2B	50	50	9,70
	50mm	0-60 °C	G1/2B	50	50	9,70
	50mm	0-80 °C	G1/2B	50	50	9,70
	50mm	0-120 °C	G1/2B	50	50	9,70

*Prezzo unitario. Gli articoli sono acquistabili per confezione, rispettando le quantità indicate e rispettivi multipli.

TB-40/VE

Termometro bimetallico DN 40 ad attacco posteriore con cassa in acciaio zincato per impianti di riscaldamento, completo di pozzetto in ottone, con vite di fissaggio. Classe di precisione 2.

Conforme a norma EN 13190.

Codice	Stelo	Scala	Attacco	Pz. Conf.	Imballo	€/cad*
PT1A457010	30mm	0-80 °C	G3/8B	50	250	9,40
PT1A507001	30mm	0-120 °C	G3/8B	50	250	9,40
	50mm	-30+50 °C	G1/2B	50	50	9,40
PT1A447000	50mm	0-60 °C	G1/2B	50	50	9,40
	50mm	0-80 °C	G1/2B	50	50	9,40
PT1A507005	50mm	0-120 °C	G1/2B	50	50	9,40

*Prezzo unitario. Gli articoli sono acquistabili per confezione, rispettando le quantità indicate e rispettivi multipli.

TB-ABS 51

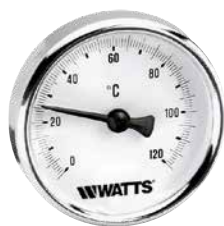
Termometro Bimetallico per centraline solari. Cassa in plastica DN 51 con anello cromato attacco posteriore. Campo di misura da 0-60 a 160 °C . Classe di precisione cl. 2.0.

Conforme a norma EN 13190.

Codice	Stelo	Scala	Attacco	Pz. Conf.	Imballo	€/cad
	50,5	0÷60°C		50	50	7,60
PT25509003	50,5	0÷120°C		50	50	7,60
PT25559001	50,5	0÷160°C		50	50	7,60
	90,5	0÷60°C		50	50	9,00
PT26509004	90,5	0÷120°C		50	50	9,00
	90,5	0÷160°C		50	50	9,00

*Prezzo unitario. Gli articoli sono acquistabili per confezione, rispettando le quantità indicate e rispettivi multipli.

TB-ABS 63/ORT



Termometro bimetallico DN 63 ad attacco posteriore con cassa in policarbonato ed anello in acciaio cromato, per impianti di riscaldamento completo di pozzetto in ottone – fissaggio con O-ring. Classe di precisione 2.

Conforme a norma EN 13190 e ai requisiti tecnici INAIL.

Codice	Stelo	Scala	Attacco	Pz. Conf.	Imballo	€/cad*
PT30987001	50mm	-30+50 °C	G1/2B	10	100	8,40
PT30447011	50mm	0-60 °C	G1/2B	10	100	8,40
PT30457001	50mm	0-80 °C	G1/2B	10	100	8,40
PT30507068	50mm	0-120 °C	G1/2B	10	100	7,60
PT31987004	100mm	-30+50 °C	G1/2B	6	60	10,60
PT31447003	100mm	0-60 °C	G1/2B	6	60	10,60
PT31457000	100mm	0-80 °C	G1/2B	6	60	10,60
PT31507012	100mm	0-120 °C	G1/2B	6	60	9,80

Dimensioni sul listino strumentazione

*Prezzo unitario. Gli articoli sono acquistabili per confezione, rispettando le quantità indicate e rispettivi multipli.

TB-63/VE

Termometro bimetallico DN 63 ad attacco posteriore con cassa in acciaio zincato per impianti di riscaldamento, completo di pozzetto in ottone, con vite di fissaggio. Classe di precisione 2.

Conforme a norma EN 13190 e ai requisiti tecnici INAIL.



Codice	Stelo	Scala	Attacco	Pz. Conf.	Imballo	€/cad*
	50mm	-30+50 °C	G1/2B	10	100	9,80
PT3A447002	50mm	0-60 °C	G1/2B	10	100	9,80
	50mm	0-80 °C	G1/2B	10	100	9,80
PT3A507009	50mm	0-120 °C	G1/2B	10	100	8,80
	100mm	-30+50 °C	G1/2B	6	60	11,90
	100mm	0-60 °C	G1/2B	6	60	11,90
	100mm	0-80 °C	G1/2B	6	60	11,90
PT3B507005	100mm	0-120 °C	G1/2B	6	60	11,30
	150mm	come sopra	G1/2B	5	50	15,40
PT3C507001	150mm	0-120 °C	G1/2B	5	50	13,70
	200mm	come sopra	G1/2B	4	40	16,40
	200mm	0-120 °C	G1/2B	4	40	14,00
	300mm	come sopra	G1/2B	2	20	17,50
	300mm	0-120 °C	G1/2B	2	20	15,80

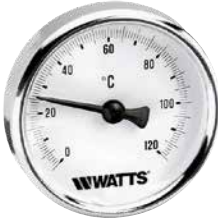
Dimensioni sul listino strumentazione

*Prezzo unitario. Gli articoli sono acquistabili per confezione, rispettando le quantità indicate e rispettivi multipli.

TB-63

Termometro bimetallico DN 63 ad attacco posteriore con cassa in acciaio zincato ed anello cromato per impianti di riscaldamento completo di pozzetto in ottone, con vite di fissaggio. Classe di precisione 2.

Conforme a norma EN 13190 e ai requisiti tecnici INAIL.



Codice	Stelo	Scala	Attacco	Pz. Conf.	Imballo	€/cad*
PT309870	50mm	-30+50 °C	G1/2B	10	100	9,90
PT304470	50mm	0-60 °C	G1/2B	10	100	9,90
	50mm	0-80 °C	G1/2B	10	100	9,90
PT305070	50mm	0-120 °C	G1/2B	10	100	9,00
	50mm	0-140 °C	G1/2B	10	100	9,90
PT30587001	50mm	0-200 °C	G1/2B	10	100	9,90
PT30607000	50mm	0-250 °C	G1/2B	10	100	9,90
PT306470	50mm	0-350 °C	G1/2B	10	100	9,90
PT31987001	100mm	-30+50 °C	G1/2B	6	60	12,30
PT31447001	100mm	0-60 °C	G1/2B	6	60	12,30
	100mm	0-80 °C	G1/2B	6	60	12,30
PT315070	100mm	0-120 °C	G1/2B	6	60	11,40
	100mm	0-140 °C	G1/2B	6	60	12,30
PT31587001	100mm	0-200 °C	G1/2B	6	60	12,30
PT31607001	100mm	0-250 °C	G1/2B	6	60	12,30
PT316470	100mm	0-350 °C	G1/2B	6	60	12,30
PT31687000	100mm	0-500 °C	G1/2B	6	60	12,30
	150mm	come sopra	G1/2B	5	50	16,00
	150mm	0-120 °C	G1/2B	5	50	14,00
PT32687000	150mm	0-500°C	G1/2B	5	50	16,00
	200mm	come sopra	G1/2B	4	40	16,90
PT335070	200mm	0-120 °C	G1/2B	4	40	14,70
	300mm	come sopra	G1/2B	2	20	17,80
PT34507000	300mm	0-120 °C	G1/2B	2	20	16,10

Dimensioni sul listino strumentazione

*Prezzo unitario. Gli articoli sono acquistabili per confezione, rispettando le quantità indicate e rispettivi multipli.

TB-ABS 80/ORT

Termometro bimetallico DN 80 ad attacco posteriore con cassa in policarbonato ed anello in acciaio cromato, per impianti di riscaldamento completo di pozzetto in ottone – fissaggio con O-ring. Classe di precisione 2.

Conforme a norma EN 13190 e ai requisiti tecnici INAIL.

Codice	Stelo	Scala	Attacco	Pz. Conf.	Imballo	€/cad*
PT40987014	50mm	-30+50 °C	G1/2B	10	80	8,60
PT40447007	50mm	0-60 °C	G1/2B	10	80	8,60
PT40457001	50mm	0-80 °C	G1/2B	10	80	8,60
PT405070D4	50mm	0-120 °C	G1/2B	10	80	8,20
PT41987010	100mm	-30+50 °C	G1/2B	6	48	11,00
PT41447004	100mm	0-60 °C	G1/2B	6	48	11,00
PT41457002	100mm	0-80 °C	G1/2B	6	48	11,00
PT41507047	100mm	0-120 °C	G1/2B	6	48	10,00

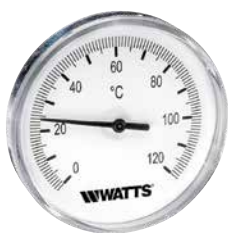
Dimensioni sul listino strumentazione

*Prezzo unitario. Gli articoli sono acquistabili per confezione, rispettando le quantità indicate e rispettivi multipli.

TB-80/VE

Termometro bimetallico DN 80 ad attacco posteriore con cassa in acciaio zincato per impianti di riscaldamento, completo di pozzetto in ottone, con vite di fissaggio. Classe di precisione 2.

Conforme a norma EN 13190 e ai requisiti tecnici INAIL.



Codice	Stelo	Scala	Attacco	Pz. Conf.	Imballo	€/cad*
PT4A987003	50mm	-30+50 °C	G1/2B	10	80	10,00
PT4A447004	50mm	0-60 °C	G1/2B	10	80	10,00
	50mm	0-80 °C	G1/2B	10	80	10,00
PT4A507011	50mm	0-120 °C	G1/2B	10	80	9,60
PT4B987002	100mm	-30+50 °C	G1/2B	6	48	12,50
PT4B447003	100mm	0-60 °C	G1/2B	6	48	12,50
	100mm	0-80 °C	G1/2B	6	48	12,50
PT4B507005	100mm	0-120 °C	G1/2B	6	48	11,30
	150mm	come sopra	G1/2B	2	40	14,80
PT4C507001	150mm	0-120 °C	G1/2B	2	40	14,80
	200mm	come sopra	G1/2B	2	40	15,40
PT4D447000	200mm	0-60 °C	G1/2B	2	40	15,40
	200mm	0-120 °C	G1/2B	2	40	14,80
	300mm	come sopra	G1/2B	2	20	17,00
	300mm	0-120 °C	G1/2B	2	20	16,10

Dimensioni sul listino strumentazione

*Prezzo unitario. Gli articoli sono acquistabili per confezione, rispettando le quantità indicate e rispettivi multipli.

TB-80

Termometro bimetallico DN 80 ad attacco posteriore con cassa in acciaio zincato ed anello cromato per impianti di riscaldamento completo di pozzetto in ottone, con vite di fissaggio. Classe di precisione 2.

Conforme a norma EN 13190 e ai requisiti tecnici INAIL.



Codice	Stelo	Scala	Attacco	Pz. Conf.	Imballo	€/cad*
PT409870	50mm	-30+50 °C	G1/2B	10	80	10,50
PT404470	50mm	0-60 °C	G1/2B	10	80	10,50
PT40457002	50mm	0-80 °C	G1/2B	10	80	10,50
PT405070	50mm	0-120 °C	G1/2B	10	80	9,70
	50mm	0-140 °C	G1/2B	10	80	10,50
PT406170	50mm	0-200 °C	G1/2B	10	80	10,50
	50mm	0-250 °C	G1/2B	10	80	10,50
PT40647000	50mm	0-350 °C	G1/2B	10	80	10,50
PT419870	100mm	-30+50 °C	G1/2B	6	48	13,00
PT414470	100mm	0-60 °C	G1/2B	6	48	13,00
PT41457001	100mm	0-80 °C	G1/2B	6	48	13,00
PT415070	100mm	0-120 °C	G1/2B	6	48	11,40
	100mm	0-140 °C	G1/2B	6	48	13,00
PT415870	100mm	0-200 °C	G1/2B	6	48	13,00
PT41607001	100mm	0-250 °C	G1/2B	6	48	13,00
PT41647000	100mm	0-350 °C	G1/2B	6	48	13,00
PT41687001	100mm	0-500 °C	G1/2B	6	48	13,00
	150mm	come sopra	G1/2B	2	40	15,10
PT42507004	150mm	0-120 °C	G1/2B	2	40	14,40
	200mm	come sopra	G1/2B	2	40	15,50
PT43447000	200mm	0-60 °C	G1/2B	2	40	15,50
	200mm	0-120 °C	G1/2B	2	40	15,20
	300mm	come sopra	G1/2B	2	20	17,40
	300mm	0-120 °C	G1/2B	2	20	16,30

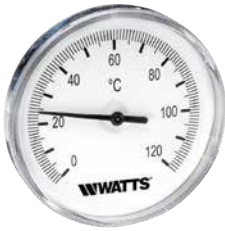
Dimensioni sul listino strumentazione

*Prezzo unitario. Gli articoli sono acquistabili per confezione, rispettando le quantità indicate e rispettivi multipli.

TB-100/VE

Termometro bimetallico DN100 ad attacco posteriore con cassa in acciaio zincato per impianti di riscaldamento completo di pozzetto in ottone, con vite di fissaggio. Classe di precisione 2.

Conforme a norma EN 13190 e ai requisiti tecnici INAIL.



Codice	Stelo	Scala	Attacco	Pz. Conf.	Imballo	€/cad*
PT5A987002	50mm	-30÷50°C	G1/2B	6	24	14,40
PT5A447003	50mm	0÷60°C	G1/2B	6	24	14,40
PT5A507006	50mm	0÷120°C	G1/2B	6	24	13,80
PT5B987002	100mm	-30÷50°C	G1/2B	6	24	17,50
PT5B447003	100mm	0÷60°C	G1/2B	6	24	17,50
PT5B507006	100mm	0÷120°C	G1/2B	6	24	17,20

Dimensioni sul listino strumentazione

Altre scale e lunghezze stelo a richiesta

*Prezzo unitario. Gli articoli sono acquistabili per confezione, rispettando le quantità indicate e rispettivi multipli.

TB-100

Termometro bimetallico DN 100 ad attacco posteriore con cassa in acciaio zincato ed anello cromato per impianti di riscaldamento completo di pozzetto in ottone con vite di fissaggio. Classe di precisione 2.

Conforme a norma EN 13190 e ai requisiti tecnici INAIL.



Codice	Stelo	Scala	Attacco	Pz. Conf.	Imballo	€/cad*
PT50987004	50mm	-30÷50°C LW	G1/2B	6	24	14,80
PT504470	50mm	0÷60°C	G1/2B	6	24	14,80
PT505070 / PT50507027	50mm	0÷120°C LW	G1/2B	6	24	14,00
PT50587001	50mm	0÷200°C LW	G1/2B	6	24	14,80
PT519870	100mm	-30÷50°C	G1/2B	6	24	18,10
PT514470	100mm	0÷60°C	G1/2B	6	24	18,10
PT515070 / PT51507018	100mm	0÷120°C LW	G1/2B	6	24	17,50
PT515870	100mm	0÷200°C	G1/2B	6	24	18,10

Dimensioni sul listino strumentazione

Altre scale e lunghezze stelo a richiesta

*Prezzo unitario. Gli articoli sono acquistabili per confezione, rispettando le quantità indicate e rispettivi multipli.

TBX-63

Termometro bimetallico DN63 ad attacco posteriore, con cassa e stelo in acciaio inox, per impianti industriali. Campo di misura da 0-60 a 160°C / -20+60°C. Lunghezze stelo 63-100-150mm, senza pozzetto. Classe di precisione 1 conforme DIN16203. **Conforme a norma EN 60529.**



Codice	Stelo	Scala	Pz. Conf.	Imballo	€/cad
PZ6T36460000	63	-20+60 °C	1	1	83,00
	63	-20+80°C	1	1	83,00
	63	-20+120 °C	1	1	83,00
PZ6T364401	63	0-60 °C	1	1	83,00
PZ6T365001	63	0-120 °C	1	1	83,00
PZ6T36540001	63	0-160 °C	1	1	83,00
	100	-20+60 °C	1	1	86,10
	100	-20+80°C	1	1	86,10
	100	-20+120 °C	1	1	86,10
	100	0-60 °C	1	1	86,10
PZ6T375001	100	0-120 °C	1	1	86,10
	100	0-160 °C	1	1	86,10
PZ6T38460000	150	-20+60 °C	1	1	90,30
	150	-20+80°C	1	1	90,30
	150	-20+120 °C	1	1	90,30
	150	0-60 °C	1	1	90,30
	150	0-120 °C	1	1	90,30
	150	0-160 °C	1	1	90,30

Dimensioni sul listino strumentazione

TBX-80

Termometro bimetallico DN80 ad attacco posteriore, con cassa e stelo in acciaio inox, per impianti industriali. Campo di misura da 0-60 a 160°C / -20+60°C. Lunghezze stelo 63-100-150-200mm, senza pozzetto. Classe di precisione 1 conforme DIN16203. **Conforme a norma EN 60529.**



Codice	Stelo	Scala	Pz. Conf.	Imballo	€/cad
PZ6T45460000	63	-20+60 °C	1	1	99,80
	63	-20+80°C	1	1	99,80
	63	-20+120 °C	1	1	99,80
PZ6T464401	63	0-60 °C	1	1	99,80
PZ6T4550000	63	0-120 °C	1	1	99,80
PZ6T46540000	63	0-160 °C	1	1	99,80
PZ6T46460001	100	-20+60 °C	1	1	104,00
	100	-20+80°C	1	1	104,00
	100	-20+120 °C	1	1	104,00
	100	0-60 °C	1	1	104,00
PZ6T41507000	100	0-120 °C	1	1	104,00
	100	0-160 °C	1	1	104,00
	150	-20+60 °C	1	1	108,20
	150	-20+80°C	1	1	108,20
	150	-20+120 °C	1	1	108,20
PZ6T42507000	150	0-60 °C	1	1	108,20
	150	0-120 °C	1	1	108,20
	150	0-160 °C	1	1	108,20
PZ6T46460000	200	-20+60 °C	1	1	113,40
	200	-20+80°C	1	1	113,40
	200	-20+120 °C	1	1	113,40
	200	0-60 °C	1	1	113,40
	200	0-120 °C	1	1	113,40
200	0-160	1	1	113,40	

Dimensioni sul listino strumentazione

TBX-100

Termometro bimetallico DN100 ad attacco posteriore, con cassa e stelo in acciaio inox, per impianti industriali. Campo di misura da 0-60 a 160°C / -20+60°C. Lunghezze stelo 63-100-150-200mm, senza pozzetto. Classe di precisione 1 conforme DIN16203. **Conforme a norma EN 60529.**



Codice	Stelo	Scala	Pz. Conf.	Imballo	€/cad
PZ6T56460000	63	-20+60 °C	1	1	106,10
	63	-20+80°C	1	1	106,10
	63	-20+120 °C	1	1	106,10
PZ6T56440000	63	0-60 °C	1	1	106,10
PZ6T55500000	63	0-120 °C	1	1	106,10
PZ6T56545000	63	0-160 °C	1	1	106,10
PZ6T56960001	100	-20+60 °C	1	1	110,30
	100	-20+80°C	1	1	110,30
	100	-20+120 °C	1	1	110,30
PZ6T51440001	100	0-60 °C	1	1	110,30
PZ6T51507000	100	0-120 °C	1	1	110,30
PZ6T51547000	100	0-160 °C	1	1	110,30
PZ6T57960000	150	-20+60 °C	1	1	115,50
	150	-20+80°C	1	1	115,50
	150	-20+120 °C	1	1	115,50
	150	0-60 °C	1	1	115,50
	150	0-120 °C	1	1	115,50
PZ6T57547000	150	0-160 °C	1	1	115,50
PZ6T58969001	200	-20+60 °C	1	1	119,70
	200	-20+80°C	1	1	119,70
	200	-20+120 °C	1	1	119,70
	200	0-60 °C	1	1	119,70
	200	0-120 °C	1	1	119,70
200	0-160 °C	1	1	119,70	

Dimensioni sul listino strumentazione

Codice DCERTAR003	Certificato di collaudo riferito SIT	Test certificate	€/cad su richiesta
Codice su richiesta	Certificato di collaudo riferito SIT accredia	Test certificate	€/cad su richiesta

G

Pozzetti in ottone per termometri Serie TB - TB-ABS ORT e TBR.

Modello G50/INAIL (ex ISPEL). Conforme ai requisiti tecnici INAIL.



Codice	Descrizione	Attacco	Pz. Conf.	Imballo	€/cad
PGUAOTT011	G-30 per TB - stelo da 30mm	G3/8B	1	1	3,30
PGUAOTT002	G-50 per TB - stelo da 50mm	G1/2B	1	1	3,30
0309115	G-50/INAIL per TB - stelo da 50mm	G1/2B	1	1	3,30
PGUAOTT005	G-100 per TB - stelo da 100mm	G1/2B	1	1	6,00
PGUAOTT006	G-150 per TB - stelo da 150mm	G1/2B	1	1	12,40
PGUAOTT007	G-200 per TB - stelo da 200mm	G1/2B	1	1	13,30
PGUAOTT008	G-300 per TB - stelo da 300mm	G1/2B	1	1	14,80
PGUAOTT019	G-50 per TBR / TB-ABS ORT- stelo da 50mm	G1/2B	1	1	3,30
PGUAOTT023	G-75 per TBR - stelo da 75mm	G1/2B	1	1	6,20
PGUAOTT020	G-100 per TBR / TB-ABS ORT - stelo da 100mm	G1/2B	1	1	6,50

Dimensioni sul listino strumentazione

G-INOX

Pozzetti in acciaio INOX AISI 304 per termometri Serie TB e TBX.



Codice	Descrizione	Attacco	Pz. Conf.	Imballo	€/cad
PGUAINX006	G-INOX per TB - stelo 50	G1/2B	1	1	35,40
PGUAINX004	G-INOX per TB - stelo 100	G1/2B	1	1	44,70
PGUAINX013	G-INOX per TB - stelo 150	G1/2B	1	1	47,10
PGUAINX011	G-INOX per TB - stelo 200	G1/2B	1	1	48,20
PGUAINX003	G-INOX per TBX - stelo 63	G1/2B	1	1	47,40
PGUAINX014	G-INOX per TBX - stelo 100	G1/2B	1	1	47,10
PGUAINX005	G-INOX per TBX - stelo 150	G1/2B	1	1	48,20
PGUAINX001	G-INOX per TBX - stelo 200	G1/2B	1	1	49,70

Dimensioni sul listino strumentazione

TCM-63

Termometro bimetallico a contatto DN 63, con cassa in acciaio verniciato e molla di fissaggio per tubazioni da Ø 30mm a Ø 65mm. Classe di precisione 2.

Conforme a norma EN 13190.



Codice	Scala	Attacco	Pz. Conf.	Imballo	€/cad
PT05507007	0÷120°C	molla	1	50	7,30

Dimensioni sul listino strumentazione

TCF-63

Termometro bimetallico a contatto DN 63, con cassa in acciaio verniciato e fascetta di fissaggio in acciaio per tubazioni da Ø 30 mm a Ø 76 mm. Classe di precisione 2.

Conforme a norma EN 13190.



Codice	Scala	Attacco	Pz. Conf.	Imballo	€/cad
PT06507004	0÷120°C	fascetta	1	70	8,60

Dimensioni sul listino strumentazione

Termometri e accessori per canna fumaria

TB-63/FUMI

Termometro bimetallico DN 63 ad attacco posteriore con cassa in acciaio zincato ed anello cromato per la misura della temperatura dei fumi (pirometro). Campo di misura 0÷500°C. Classe di precisione 2.



Codice	Stelo	Scala	Pz. Conf.	Imballo	€/cad*
PT36687004	100mm	0÷500°C	6	60	10,00
PT37687005	150mm	0÷500°C	5	50	12,90
PT38687006	200mm	0÷500°C	4	40	13,10
PT39687006	300mm	0÷500°C	2	20	13,40

Dimensioni sul listino strumentazione

*Prezzo unitario. Gli articoli sono acquistabili per confezione, rispettando le quantità indicate e rispettivi multipli.

MC

Molla COOP di fissaggio per termometri TB.

Codice	Pz. Conf.	Imballo	€/cad
PMINACC037	1	1	1,40

Dimensioni sul listino strumentazione



MCL

Molla CLIP di fissaggio per termometri TB.

Codice	Pz. Conf.	Imballo	€/cad
PMINACC049	1	1	1,30

Dimensioni sul listino strumentazione



SC

Supporto canale per il fissaggio dei termometri TB.

Codice	Pz. Conf.	Imballo	€/cad
PMINACC034	1	1	2,80

Dimensioni sul listino strumentazione



Termometri in vetro

TV



Termometro in vetro ad attacco diretto con bulbo a xilolo. Campo di misura: $-10\div 120^{\circ}\text{C}$. Classe di precisione 2.

Codice	Lunghezza	Bulbo	Scala	Pz. Conf.	Imballo	€/cad*
PZ185070	200mm	35mm	$-10\div 120^{\circ}\text{C}$	10	20	13,10
PZ205070	250mm	35mm	$-10\div 120^{\circ}\text{C}$	10	20	15,70
PZ225070	300mm	50mm	$-10\div 120^{\circ}\text{C}$	10	20	19,30

Dimensioni sul listino strumentazione

*Prezzo unitario. Gli articoli sono acquistabili per confezione, rispettando le quantità indicate e rispettivi multipli.

C



Custodia diritta in ottone con pozzetto per termometri in vetro Serie TV.

Codice	Lunghezza	Bulbo	Attacco	Pz. Conf.	Imballo	€/cad*
PZ050000	200mm	45mm	1/2"	10	20	16,40
PZ060000	250mm	45mm	1/2"	10	20	17,70

Dimensioni sul listino strumentazione

*Prezzo unitario. Gli articoli sono acquistabili per confezione, rispettando le quantità indicate e rispettivi multipli.

TVA



Termometro in vetro ad attacco a squadra con bulbo a xilolo. Campo di misura: $-10\div 120^{\circ}\text{C}$. Classe di precisione 2.

Codice	Lunghezza	Bulbo	Scala	Pz. Conf.	Imballo	€/cad*
PZ265070	200mm	45mm	$-10\div 120^{\circ}\text{C}$	10	10	24,70
PZ275070	250mm	45mm	$-10\div 120^{\circ}\text{C}$	10	10	25,40

Dimensioni sul listino strumentazione

*Prezzo unitario. Gli articoli sono acquistabili per confezione, rispettando le quantità indicate e rispettivi multipli.

CA



Custodia a squadra in ottone con pozzetto per termometri in vetro Serie TVA.

Codice	Lunghezza	Attacco	Pz. Conf.	Imballo	€/cad*
PZ080000	200mm	1/2"	10	10	21,70
PZ090000	250mm	1/2"	10	10	22,90

Dimensioni sul listino strumentazione

*Prezzo unitario. Gli articoli sono acquistabili per confezione, rispettando le quantità indicate e rispettivi multipli.

TID



Termometro ad immersione con attacco diretto, corpo in alluminio e guaina in ottone PN 16. Campi di misura: $0\div 120^{\circ}\text{C}$ o $-30\div 50^{\circ}\text{C}$. Classe di precisione 1.

Conforme a norma DIN 16185.

Codice	Bulbo/Attacco	Scala	Pz. Conf.	Imballo	€/cad
0307503	63mm/1/2"	$0\div 120^{\circ}\text{C}$	1	20	53,30
0307510	100mm/1/2"	$0\div 120^{\circ}\text{C}$	1	20	54,90
0307603	63mm/1/2"	$-30\div 50^{\circ}\text{C}$	1	20	53,30
0307610	100mm/1/2"	$-30\div 50^{\circ}\text{C}$	1	20	54,90

Dimensioni sul listino strumentazione

TIS



Termometro ad immersione con attacco a squadra, corpo in alluminio e guaina in ottone PN 16. Campi di misura: $0\div 120^{\circ}\text{C}$ o $-30\div 50^{\circ}\text{C}$. Classe di precisione 1.

Conforme a norma DIN 16186.

Codice	Bulbo/Attacco	Scala	Pz. Conf.	Imballo	€/cad
0307703	63mm/1/2"	$0\div 120^{\circ}\text{C}$	1	20	59,10
0307710	100mm/1/2"	$0\div 120^{\circ}\text{C}$	1	20	56,40
0307803	63mm/1/2"	$-30\div 50^{\circ}\text{C}$	1	20	59,10
0307810	100mm/1/2"	$-30\div 50^{\circ}\text{C}$	1	20	56,40

Dimensioni sul listino strumentazione

Capitolo 4.3

TERMOMANOMETRI

TIRM-ABS 80

Termomanometro DN 80 ad attacco radiale, cassa in plastica e indice rosso per impianti di riscaldamento. Classe di precisione della pressione 2,5 - Classe di precisione della temperatura 2.



Codice	Scala	Attacco	Pz. Conf.	Imballo	€/cad
PL4203VD01	0÷2.5 bar/0÷120°C	G1/2B	1	50	29,90
PL4204BD03	0÷4 bar/0÷120°C	G1/2B	1	50	29,90
PL4206BD03	0÷6 bar/0÷120°C	G1/2B	1	50	29,90

Dimensioni sul listino strumentazione

TIM-ABS 63

Termomanometro DN 63 ad attacco posteriore, cassa in plastica e indice rosso per impianti di riscaldamento. Classe di precisione della pressione 2,5 - Classe di precisione della temperatura 2.



Codice	Scala	Attacco	Pz. Conf.	Imballo	€/cad
PN3204BD01	0÷4 bar/0÷120°C	G1/2B	1	50	18,70
PN3206VD03	0÷6 bar/0÷120°C	G1/2B	1	50	18,70

Dimensioni sul listino strumentazione

TIM-ABS 80

Termomanometro DN 80 ad attacco posteriore, cassa in plastica e indice rosso per impianti di riscaldamento. Classe di precisione della pressione 2,5 - Classe di precisione della temperatura 2.



Codice	Scala	Attacco	Pz. Conf.	Imballo	€/cad
PN4203BD02	0÷2.5 bar/0÷120°C	G1/2B	1	50	20,40
PN4204BD12	0÷4 bar/0÷120°C	G1/2B	1	50	20,40
PN4206BD05	0÷6 bar/0÷120°C	G1/2B	1	50	20,40
PN4210BD00	0÷10 bar/0÷120°C	G1/2B	1	50	20,40

Dimensioni sul listino strumentazione

Capitolo 5

Tubazioni flessibili preisolate

5

WATTS®



MICROFLEX®

Flessibilità e rapidità di installazione
Guaina esterna a doppia parete
10 anni di garanzia

Capitolo 5

TUBAZIONI FLESSIBILI PREISOLATE

Microflex

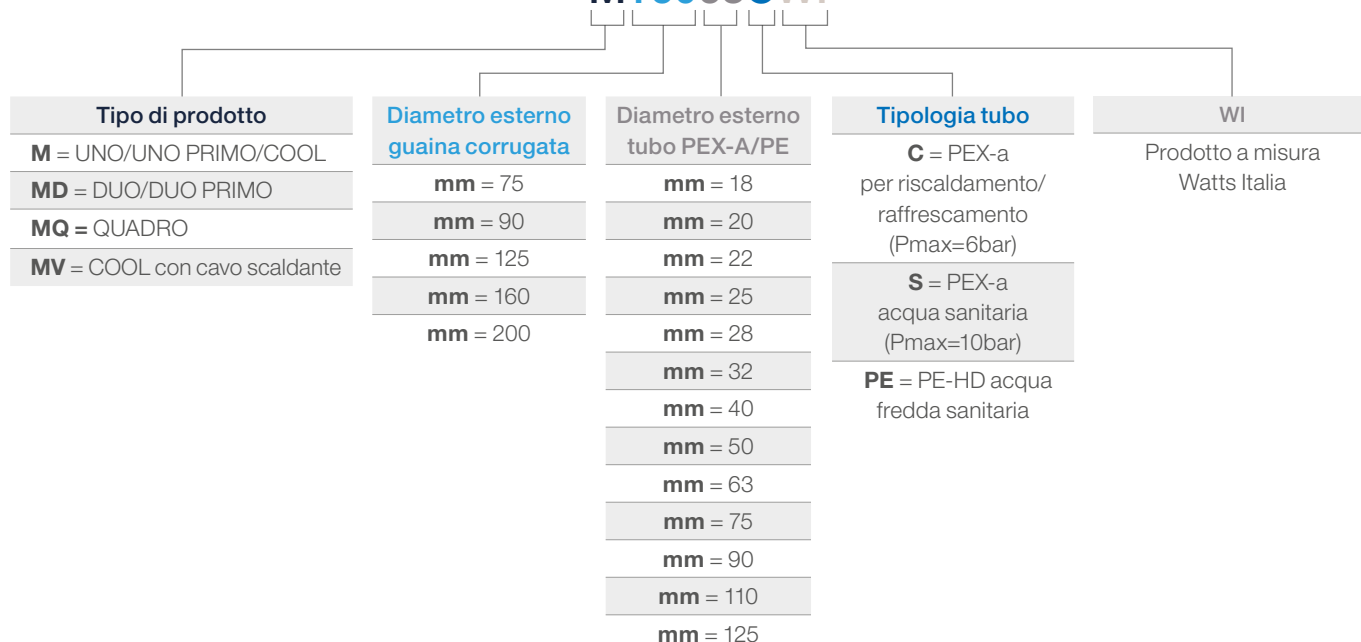
Microflex è un sistema di tubazioni flessibili preisolate per il trasporto del fluido negli impianti di riscaldamento e raffreddamento centralizzato e per il trasporto dell'acqua negli impianti sanitari, sia per la singola unità abitativa che per le grandi reti di teleriscaldamento. Sulle tubazioni per riscaldamento/raffreddamento (tubo giallo) e sanitario (tubo bianco) è necessario l'uso di punti fissi.

NOTA TECNICA: guida alla scelta

APPLICAZIONE	FLUIDO	TUBO	Δt FLUIDO MAX	PRESSIONE MAX	GAMMA PRODOTTI
	Riscaldamento (Raffreddamento)	PEX-a	-10÷95°C	6 bar	M...CWI MD...CWI MQ
	Sanitario ACS	PEX-a	-10÷95°C	10 bar	M...SWI MD...SWI MQ
	Acqua fredda sanitaria	HDPE	+25°C	16 bar	M(V)...PEWI MD...PEWI
	Raffreddamento	HDPE	-10÷25°C	16 bar	M(V)...PEWI MD...PEWI

ESEMPIO DI LETTURA CODICI

M16063CWI



**PROPRIETÀ MECCANICHE E TERMICHE DEL TUBO PEX-A
SECONDO DIN 16892/16893 EN-ISO-15875**

Proprietà	Metodo di prova	Unità	Valore tipico
Densità	DIN 53479	Kg/m ³	938
Modulo di elasticità (tensionale) 20°	DIN 53457	N/mm ²	600
Resistenza a trazione 20°C 80°C	DIN 53455	N/mm ²	≥ 20-26 > 9-13
Carico di rottura 20°C 80°C 140°	DIN 53455	N/mm ²	≥ 20-26 9-13 1,6-2,0
Allungamento allo snervamento 20°C 80°C 140°	DIN 53455	%	≥ 400 ≥ 400 ≥ 250
Resistenza all'urto 20°C -20°C	DIN 53453	KJ/m ²	Assenza di rotture Assenza di rotture
Conduttività termica	DIN 52612	W/mK	0,35
Espansione lineare 20°C 100°C	DIN 43328	1/K	1,4 X 10 ⁻⁴ 2,0 X 10 ⁻⁴
Permeabilità all'ossigeno a 40°C	DIN 4726		≥ 0,1 mg/l x giorno
Scabrezza equivalente		mm	0,007
DVGW (Associazione tedesca delle aziende di distribuzione di gas e acqua)	Documento di lavoro W531		
Resistività trasversale	DIN 53482	Ω cm	> 10 ¹⁸
Capacità termica spec.	DIN 51005	kJ/kg/K	2,3

MATERIALE ISOLANTE

Il materiale isolante utilizzato è una schiuma di polietilene reticolato microcellulare.

Oltre alle eccellenti proprietà isolanti, la struttura a cellule chiuse del materiale assicura un assorbimento di acqua ridotto al minimo. Il materiale è esente da CFC.



Proprietà materiale isolante		Norma	Valore
Densità	-	ISO 845	30 kg/m ³
Resistenza a trazione	longitudinale	ISO 1798	0,30 MPa
	trasversale		0,25 MPa
Allungamento alla rottura	longitudinale	ISO 1798	140%
	trasversale		145%
Resistenza alla compressione	10%	ISO 3386-1	16,6 KPa
	25%		35,7 KPa
	50%		94 KPa
Stabilità termica		ISO 2796	95° C
Deformazione residua 22 h, 25%, 23°	0,5 h	ISO 1856	16,6%
	24h		8,1%
Temperatura d'esercizio		da	-80÷110°C
Assorbimento di acqua dopo 28 giorni		DIN ISO 2896	< 3% vol.
Durezza	Shore A	ISO R.868	12
Conduttività termica a 40°C		ASTM C-177	0,0372 W/mK

MICROFLEX UNO RISCALDAMENTO E RAFFRESCAMENTO

Tubazione flessibile preisolata Microflex per impianti di riscaldamento e raffreddamento con singolo tubo interno in PEX-a SDR11 con barriera antiossigeno (DIN 4726), adatto per fluidi di temperatura **-10÷95°C** e pressioni fino a **6 bar, conforme alla normativa EN ISO 15875**.

Isolamento termico multistrato in polietilene reticolato PEX espanso con struttura a celle chiuse esente da CFC. Guaina esterna corrugata a doppia parete in polietilene ad alta densità PE-HD. Fornita in tagli a misura. Lunghezza massima 100m.



Codice	Tubo PEX -a Ø esterno spess. mm	DN	Ø guaina esterna mm	Peso al metro kg	Raggio di curvatura cm	PN	€/metro
M7525CWI	25/2.3	20	75	0,68	20	6	39,80
M9032CWI	32/2.9	25	90	1,00	25	6	43,90
M12525CWI	25/2.3	20	125	1,32	30	6	57,10
M12532CWI	32/2.9	25	125	1,48	30	6	62,60
M16032CWI	32/2.9	25	160	1,96	35	6	75,10
M16040CWI	40/3.7	32	160	2,32	35	6	77,40
M16050CWI	50/4.6	40	160	2,48	45	6	85,50
M16063CWI	63/5.8	50	160	2,78	55	6	98,50
M20075CWI	75/6.8	65	200	4,16	80	6	130,30
M20090CWI	90/8.2	75	200	4,73	110	6	150,90
M200110CWI	110/10	90	200	5,64	120	6	176,60
M200125CWI	125/11.4	100	200	6,00	140	6	216,40

ACCESSORI



Tubazione	Tappi antipolvere		Tappi terminale in EPDM*		Raccordo MJ341			Punto fisso		
	Codice	€/cad	Codice	€/cad	Codice	Ø filetto maschio	Ø esterno tubo mm	€/cad	Codice	€/cad
M7525CWI	MS7525	12,50	MG751832	66,00	MJ3413425/23	3/4"	25/2.3	25,60	MFP34	14,70
M9032CWI	MS9032	12,50	MG901840	71,50	MJ3414432/29	1"	32/2.9	34,70	MFP44	32,80
M12525CWI	MS12525	12,50	MG1252532	74,20	MJ3413425/23	3/4"	25/2.3	25,60	MFP34	14,70
M12532CWI	MS12532	12,50	MG1252532	74,20	MJ3414432/29	1"	32/2.9	34,70	MFP44	32,80
M16032CWI	MS16032	12,50	MG1603250	82,80	MJ3414432/29	1"	32/2.9	34,70	MFP44	32,80
M16040CWI	MS16040	12,50	MG1603250	82,80	MJ3415440/37	1.1/4"	40/3.7	46,90	MFP54	64,80
M16050CWI	MS16050	12,50	MG1603250	82,80	MJ3416450/46	1.1/2"	50/4.6	62,20	MFP64	84,00
M16063CWI	MS16063	12,50	MG1606390	82,80	MJ341263/58	2"	63/5.8	97,70	MFP2	119,90
M20075CWI	MS20075	12,50	MG20075125	119,40	MJ34121275/68	2.1/2"	75/6.8	143,70	MFP212	178,90
M20090CWI	MS20090	12,50	MG20075125	119,40	MJ341390/82	3"	90/8.2	227,60	MFP3	245,90
M200110CWI	MS200110	12,50	MG20075125	119,40	MJ3414110/10	4"	110/10	315,00	MFP4	453,10
M200125CWI	MS200125	12,50	MG20075125	119,40	MJ3414125/114	4"	125/11.4	493,00	MFP4	453,10

(*) In alternativa terminale Termorestringente Serie MK

MICROFLEX UNO PRIMO RISCALDAMENTO E RAFFRESCAMENTO

Tubazione flessibile preisolata Microflex per impianti di riscaldamento e raffrescamento con singolo tubo interno in PEX-a SDR11 con barriera antiossigeno (DIN 4726), adatto per fluidi di temperatura **-10÷95°C** e pressioni fino a **6 bar, conforme alla normativa EN ISO 15875**.

Isolamento termico multistrato in polietilene reticolato PEX espanso con struttura a celle chiuse esente da CFC.

Guaina esterna corrugata a doppia parete in polietilene ad alta densità PE-HD.

Fornita in tagli a misura. Lunghezza massima 100m.



Codice	Tubo PEX -a Ø esterno spess. mm	DN	Ø guaina esterna mm	Peso al metro kg	Raggio di curvatura cm	PN	€/metro
M9040CWI	40/3.7	32	90	1,11	30	6	46,60
M12540CWI	40/3.7	32	125	1,72	30	6	55,80
M12550CWI	50/4.6	40	125	1,92	40	6	63,90
M12563CWI	63/5.8	50	125	2,16	50	6	74,90
M16075CWI	75/6.8	65	160	3,2	75	6	109,80
M16090CWI	90/8.2	75	160	3,85	100	6	131,00

5

ACCESSORI



Tubazione	Tappi antipolvere		Tappi terminale in EPDM*		Raccordo MJ341			Punto fisso		
	Codice	€/cad	Codice	€/cad	Codice	Ø filetto maschio	Ø esterno tubo mm	€/cad	Codice	€/cad
M9040CWI	MS9040	12,50	MG901840	71,50	MJ3415440/37	1.1/4"	40/3.7	46,90	MFP54	64,80
M12540CWI	MS12540	12,50	MG1254063	77,80	MJ3415440/37	1.1/4"	40/3.7	46,90	MFP54	64,80
M12550CWI	MS12550	12,50	MG1254063	77,80	MJ3416450/46	1.1/2"	50/4.6	62,20	MFP64	84,00
M12563CWI	MS12563	12,50	MG1254063	77,80	MJ341263/58	2"	63/5.8	97,70	MFP2	119,90
M16075CWI	MS16075	12,50	MG1606390	82,80	MJ34121275/68	2.1/2"	75/6.8	143,70	MFP212	178,90
M16090CWI	MS16090	12,50	MG1606390	82,80	MJ341390/82	3"	90/8.2	227,60	MFP3	245,90

(*) In alternativa terminale Termorestringente Serie MK

MICROFLEX DUO RISCALDAMENTO E RAFFRESCAMENTO

Tubazione flessibile preisolata Microflex per impianti di riscaldamento e raffreddamento con coppia di tubi interni in PEX-a SDR11 con barriera antiossigeno (DIN 4726), adatto per fluidi di temperatura **-10÷95°C** e pressioni fino a **6 bar, conforme alla normativa EN ISO 15875**.

Isolamento termico multistrato in polietilene reticolato PEX espanso con struttura a celle chiuse esente da CFC. Guaina esterna corrugata a doppia parete in polietilene ad alta densità PE-HD. Fornita in tagli a misura. Lunghezza massima 100m.



Codice	Tubo PEX -a Ø esterno spess. mm	DN	Ø guaina esterna mm	Peso al metro kg	Raggio di curvatura cm	PN	€/metro
MD16025CWI	25/2.3	20	160	2,21	50	6	83,80
MD16032CWI	32/2.9	25	160	2,41	50	6	87,80
MD16040CWI	40/3.7	32	160	2,63	60	6	95,70
MD20050CWI	50/4.6	40	200	4,03	80	6	126,90
MD20063CWI	63/5.8	50	200	4,64	120	6	147,60

ACCESSORI



Tubazione	Tappi antipolvere		Tappi terminale in EPDM*		Raccordo MJ341			Punto fisso		
	Codice	€/cad	Codice	€/cad	Codice	Ø filetto maschio	Ø esterno tubo mm	€/cad	Codice	€/cad
MD16025CWI	MSD16025	12,50	MGD1602550	88,90	MJ3413425/23	3/4"	25/2.3	25,60	MFP34	14,70
MD16032CWI	MSD16032	12,50	MGD1602550	88,90	MJ3414432/29	1"	32/2.9	34,70	MFP44	32,80
MD16040CWI	MSD16040	12,50	MGD1602550	88,90	MJ3415440/37	1.1/4"	40/3.7	46,90	MFP54	64,80
MD20050CWI	MSD20050	12,50	MGD2004063	118,80	MJ3416450/46	1.1/2"	50/4.6	62,20	MFP64	84,00
MD20063CWI	MSD20063	12,50	MGD2004063	118,80	MJ341263/58	2"	63/5.8	97,70	MFP2	119,90

(*) In alternativa terminale Termorestringente Serie MK

MICROFLEX DUO PRIMO RISCALDAMENTO E RAFFRESCAMENTO

Tubazione flessibile preisolata Microflex per impianti di riscaldamento e raffrescamento con coppia di tubi interni in PEX-a SDR11 con barriera antiossigeno (DIN 4726), adatto per fluidi di temperatura da **-10°C a 95°C** e pressioni fino a **6 bar, conforme alla normativa EN ISO 15875**.

Isolamento termico multistrato in polietilene reticolato PEX espanso con struttura a celle chiuse esente da CFC. Guaina esterna corrugata a doppia parete in polietilene ad alta densità PE-HD. Fornita in tagli a misura. Lunghezza massima 100m.



Codice	Tubo PEX -a Ø esterno spess. mm	DN	Ø guaina esterna mm	Peso al metro kg	Raggio di curvatura cm	PN	€/metro
MD12525CWI	25/2.3	20	125	1,57	30	6	54,60
MD12532CWI	32/2.9	25	125	1,77	30	6	59,90
MD16050CWI	50/4.6	40	160	3,55	50	6	107,70

ACCESSORI



Tubazione	Tappi antipolvere		Tappi terminale in EPDM*		Raccordo MJ341			Punto fisso		
	Codice	€/cad	Codice	€/cad	Codice	Ø filetto maschio	Ø esterno tubo mm	€/cad	Codice	€/cad
MD12525CWI	MSD12525	12,50	MGD1251832	79,20	MJ3413425/23	3/4"	25/2.3	25,60	MFP34	14,70
MD12532CWI	MSD12532	12,50	MGD1251832	79,20	MJ3414432/29	1"	32/2.9	34,70	MFP44	32,80
MD16050CWI	MSD16050	12,50	MGD1602550	88,90	MJ3416450/46	1.1/2"	50/4.6	62,20	MFP64	84,00

(*) In alternativa terminale Termorestringente Serie MK

MICROFLEX QUADRO PER RISCALDAMENTO, RAFFRESCAMENTO ED ACS

Tubazione flessibile preisolata Microflex per impianti di riscaldamento e raffrescamento ed acqua sanitaria con quattro tubi interni in PEX-a **conformi alla normativa EN ISO 15875**:

- due tubi SDR11 con barriera antiossigeno (DIN 4726), adatto per fluidi di temperatura $-10\div 95^{\circ}\text{C}$ e pressioni fino a 6 bar

- due di tubi SDR7,4, adatto per acqua fino a 95°C e pressioni fino a 10 bar.

Isolamento termico multistrato in polietilene reticolato PEX espanso con struttura a celle chiuse esente da CFC. Guaina esterna corrugata a doppia parete in polietilene ad alta densità PE-HD.

Fornita in tagli a misura. Lunghezza massima 100m.



Codice	Tubo PEX -a Ø esterno spess. mm	DN	Ø guaina esterna mm	Peso al metro kg	Raggio di curvatura cm	PN	€/metro
MQ16025C2520SWI	2x25/2.3	20				6	
	1x25/3.5	20	160	2,40	60	10	130,30
	1x20/2.8	20				10	
MQ16025C2818SWI	2x25/2.3	20				6	
	1x28/4.0	20	160	2,58	60	10	131,60
	1x18/2.5	25				10	
MQ16032C2520SWI	2x32/2.9	25				6	
	1x25/3.5	20	160	2,60	60	10	133,00
	1x20/2.8	20				10	
MQ16032C2818SWI	2x32/2.9	25				6	
	1x28/4.0	25	160	2,64	60	10	140,80
	1x18/2.5	15				10	
MQ16032C3218SWI	2x32/2.9	25				6	
	1x32/4.4	25	160	2,67	60	10	146,20
	1x18/2.5	15				10	
MQ16032C3225SWI	2x32/2.9	25				6	
	1x32/4.4	25	160	2,70	60	10	153,50
	1x25/3.5	20				10	
MQ20040C4028SWI	2x40/3.7	32				6	
	1x40/5.5	32	200	4,12	130	10	206,00
	1x28/4.0	25				10	
MQ20040C4032SWI	2x40/3.7	32				6	
	1x40/5.5	32	200	4,14	130	10	212,60
	1x32/4.4	25				10	

ACCESSORI

Tubazione	Tappi antipolvere		Tappi terminale in EPDM*		Raccordo MJ341			Punto fisso	
	Codice	€/cad	Codice	€/cad	Codice	Ø filetto maschio	Ø esterno tubo mm	€/cad	Codice €/cad
MQ16025C2520SWI	MSQ160252520	12,50	MGQ1601832	91,90	MJ3413425/23	3/4"	25/2.3	25,60	MFP34 14,70
					MJ3413425/35	3/4"	25/3.5	26,40	MFP34 14,70
					MJ3413420/28	3/4"	20/2.8	20,70	MFP34 14,70
MQ16025C2818SWI	MSQ160252818	12,50	MGQ1601832	91,90	MJ3413425/23	3/4"	25/2.3	25,60	MFP34 14,70
					MJ3414428/40	1"	28/4.0	31,00	MFP44 32,80
					MJ3411218/25	1/2"	18/2.5	21,80	
MQ16032C2520SWI	MSQ160322520	12,50	MGQ1601832	91,90	MJ3414432/29	1"	32/2.9	34,70	MFP44 32,80
					MJ3413425/35	3/4"	25/3.5	26,40	MFP34 14,70
					MJ3413420/28	3/4"	20/2.8	20,70	MFP34 14,70
MQ16032C2818SWI	MSQ160322818	12,50	MGQ1601832	91,90	MJ3414432/29	1"	32/2.9	34,70	MFP44 32,80
					MJ3414428/40	1"	28/4.0	31,00	MFP44 32,80
					MJ3411218/25	1/2"	18/2.5	21,80	
MQ16032C3218SWI	MSQ160323218	12,50	MGQ1601832	91,90	MJ3414432/29	1"	32/2.9	34,70	MFP44 32,80
					MJ3414432/44	1"	32/4.4	34,00	MFP44 32,80
					MJ3411218/25	1/2"	18/2.5	21,80	
MQ16032C3225SWI	MSQ160323225	12,50	MGQ1601832	91,90	MJ3414432/29	1"	32/2.9	34,70	MFP44 32,80
					MJ3414432/44	1"	32/4.4	34,00	MFP44 32,80
					MJ3413425/35	3/4"	25/3.5	26,40	MFP34 14,70
MQ20040C4028SWI	MSQ200404028	12,50	n.d.	n.d.	MJ3415440/37	1.1/4"	40/3.7	46,90	MFP54 64,80
					MJ3415440/55	1.1/4"	40/5.5	46,80	MFP54 64,80
					MJ3414428/40	1"	28/4.0	31,00	MFP44 32,80
MQ20040C4032SWI	MSQ200404032	12,50	n.d.	n.d.	MJ3415440/37	1.1/4"	40/3.7	46,90	MFP54 64,80
					MJ3415440/55	1.1/4"	40/5.5	46,80	MFP54 64,80
					MJ3414432/44	1"	32/4.4	34,00	MFP44 32,80

(*) In alternativa terminale Termorestringente Serie MK

MICROFLEX HP PER RISCALDAMENTO, RAFFRESCAMENTO E COLLEGAMENTO A POMPE DI CALORE



Tubazione flessibile preisolata Microflex per impianti di riscaldamento e raffrescamento e collegamento a pompe di calore composto da:

- due tubi SDR11 in PEX-a **conformi alla normativa EN ISO 15875** con barriera antiossigeno (DIN 4726), adatto per fluidi con temperatura da -10÷95°C e pressioni fino a 6 bar
- due guaine corrugate ignifughe adatte per il passaggio di cavi di alimentazione e sonde di controllo. Isolamento termico multistrato in polietilene reticolato PEX espanso con struttura a celle chiuse esente da CFC.

Guaina esterna corrugata a doppia parete in polietilene ad alta densità PE-HD.

Fornita in tagli a misura. Lunghezza massima 100m.

Codice	Tubo PEX -a Ø esterno spess. mm	DN	Ø guaina corrugata passaggio fili/sonde est./inter. mm	Ø guaina esterna mm	Peso alRaggio di metro curvatura kg cm	PN (tubo PEX-a) €/metro
MQ12525C3225E	2x25/2,3	2 x 20	25/18.8	32/25	125	65,60
MQ12532C3225E	2x32/2,9	2 x 25	25/18.8	32/25	125	65,60
MQ16032C3225E	2x32/2,9	2 x 25	25/18.8	32/25	160	85,40
MQ16040C32E	2x40/3,7	2 x 32	2 x 32/25	160	2,60	85,40
MQ20050C40E	2x50/4,6	2 x 40	2 x 40/32	200	4,00	101,80

ACCESSORI



Tubazione	Tappi antipolvere		Tappi terminale in EPDM*		Raccordo MJ341			Punto fisso		
	Codice	€/cad	Codice	€/cad	Codice	Ø filetto maschio	Ø esterno tubo mm	€/cad	Codice	€/cad
MQ12525C3225E	MSQ125253225	12,50	MGQ1251832	92,50	MJ3413425/23	3/4"	25X2,3	25,60	MFP34	14,70
MQ12532C3225E	MSQ125323225	12,50	MGQ1251832	92,50	MJ3414432/29	1"	32X2,9	34,70	MFP44	32,80
MQ16032C3225E	MSQ160323225	12,50	MGQ1601832	91,90	MJ3414432/29	1"	32X2,9	34,70	MFP44	32,80
MQ16040C32E	MSQ1604032	12,50	MGQ1602840	98,20	MJ3415440/37	1.1/4"	40X3,7	46,90	MFP54	64,80
MQ20050C40E	MSQ200504040	12,50	MGQ2002550	98,20	MJ3416450/46	1.1/2"	50X4,6	62,20	MFP64	84,00



Tubazione	Codice kit tappi chiusura corrugato elettrico	€/cad
MQ12525C3225E	MKIT01/REC21	10,70
	MKIT01/REC28	18,80
MQ12532C3225E	MKIT01/REC21	10,70
	MKIT01/REC28	18,80
MQ16032C3225E	MKIT01/REC21	10,70
	MKIT01/REC28	18,80
MQ16040C32E	MKIT01/REC28	18,80
	MKIT01/REC28	18,80
MQ20050C40E	MKIT01/REC34	22,30
	MKIT01/REC34	22,30

MICROFLEX UNO PER ACQUA SANITARIA

Tubazione flessibile preisolata Microflex per impianti sanitari con singolo tubo interno in PEX-a SDR7, 4 adatto per acqua fino a **95°C** e pressioni fino a **10 bar**, **conforme alla normativa EN ISO 15875**. Isolamento termico multistrato in polietilene reticolato PEX espanso con struttura a celle chiuse esente da CFC. Guaina esterna corrugata a doppia parete in polietilene ad alta densità PE-HD. Fornita in tagli a misura. Lunghezza massima 100m.



Codice	Tubo PEX -a Ø esterno spess. mm	DN	Ø guaina esterna mm	Peso al metro kg	Raggio di curvatura cm	PN	€/metro
M7522SWI	22/3.0	20	75	0,65	20	10	45,30
M7525SWI	25/3.5	20	75	0,75	20	10	47,90
M7528SWI	28/4.0	25	75	1,00	25	10	47,90
M7532SWI	32/4.4	25	75	1,08	25	10	50,50
M9018SWI	18/2.5	15	90	0,92	25	10	46,60
M9032SWI	32/4.4	25	90	1,12	25	10	59,90
M9040SWI	40/5.5	32	90	1,32	30	10	63,00
M12525SWI	25/3.5	20	125	1,43	30	10	66,60
M12528SWI	28/4.0	25	125	1,51	30	10	69,20
M12532SWI	32/4.4	25	125	1,60	40	10	71,90
M12540SWI	40/5.5	32	125	1,89	40	10	73,20
M12550SWI	50/6.9	40	125	2,19	50	10	79,50
M12563SWI	63/8.7	50	125	2,59	55	10	99,70
M16032SWI	32/4.4	25	160	2,55	60	10	135,70
M16040SWI	40/5.5	32	160	2,84	60	10	138,30
M16050SWI	50/6.9	40	160	3,09	70	10	140,90
M16063SWI	63/8.7	50	160	3,18	80	10	143,60
M16075SWI	75/10.3	65	160	3,84	70	10	146,30
M20075SWI	75/10.3	65	200	4,16	80	10	168,90
M20090SWI	90/12.3	80	200	5,25	90	10	184,70
M200110SWI	110/15.1	100	200	6,44	95	10	219,20

ACCESSORI

Tubazione	Tappi antipolvere		Tappi terminale in EPDM*		Raccordo MJ341			Punto fisso		
	Codice	€/cad	Codice	€/cad	Codice	Ø filetto maschio	Ø esterno tubo mm	€/cad	Codice	€/cad
M7522SWI	MS7522	12,50	MG751832	66,00	MJ3413422/30	3/4"	22/3.0	27,70	MFP34	14,70
M7525SWI	MS7525	12,50	MG751832	66,00	MJ3413425/35	3/4"	25/3.5	26,40	MFP34	14,70
M7528SWI	MS7528	12,50	MG751832	66,00	MJ3414428/40	1"	28/4.0	31,00	MFP44	32,80
M7532SWI	MS7532	12,50	MG751832	66,00	MJ3414432/44	1"	32/4.4	34,00	MFP44	32,80
M9018SWI	MS9018	12,50	MG901840	71,50	MJ3411218/25	1/2"	18/2.5	21,80		
M9032SWI	MS9032	12,50	MG901840	71,50	MJ3414432/44	1"	32/4.4	34,00	MFP44	32,80
M9040SWI	MS9040	12,50	MG901840	71,50	MJ3415440/55	1.1/4"	40/5.5	46,80	MFP54	64,80
M12525SWI	MS12525	12,50	MG1252532	74,20	MJ3413425/35	3/4"	25/3.5	26,40	MFP34	14,70
M12528SWI	MS12528	12,50	MG1252532	74,20	MJ3414428/40	1"	25/3.5	31,00	MFP44	32,80
M12532SWI	MS12532	12,50	MG1252532	74,20	MJ3414432/44	1"	32/4.4	34,00	MFP44	32,80
M12540SWI	MS12540	12,50	MG1254063	77,80	MJ3415440/55	1.1/4"	40/5.5	46,80	MFP54	64,80
M12550SWI	MS12550	12,50	MG1254063	77,80	MJ3416450/69	1.1/2"	50/6.9	61,40	MFP64	84,00
M12563SWI	MS12563	12,50	MG1254063	77,80	MJ341263/87	2"	63/8.7	94,80	MFP2	119,90
M16032SWI	MS16032	12,50	MG1603250	82,80	MJ3414432/44	1"	32/4.4	34,00	MFP44	32,80
M16040SWI	MS16040	12,50	MG1603250	82,80	MJ3415440/55	1.1/4"	40/5.5	46,80	MFP54	64,80
M16050SWI	MS16050	12,50	MG1603250	82,80	MJ3416450/69	1.1/2"	50/6.9	61,40	MFP64	84,00
M16063SWI	MS16063	12,50	MG1606390	82,80	MJ341263/87	2"	63/8.7	94,80	MFP2	119,90
M16075SWI	MS16075	12,50	MG1606390	82,80	MJ34121275/103	2.1/2"	75/10.3	143,70	MFP212	178,90
M20075SWI	MS20075	12,50	MG20075125	119,40	MJ34121275/103	2.1/2"	75/10.3	143,70	MFP212	178,90
M20090SWI	MS20090	12,50	MG20075125	119,40	MJ341390/123	3"	90/12.3	227,50	MFP3	245,90
M200110SWI	MS200110	12,50	MG20075125	119,40	MJ3414110/151	4"	110/15.1	315,00	MFP4	453,10

(*) In alternativa terminale Termorestringente Serie MK

MICROFLEX DUO PER ACQUA SANITARIA

Tubazione flessibile preisolata Microflex per impianti sanitari con coppia di tubi interni in PEX-a SDR 7, 4 adatto per acqua fino a **95°C** e pressioni fino a **10 bar**, **conforme alla normativa EN ISO 15875**. Isolamento termico multistrato in polietilene reticolato PEX espanso con struttura a celle chiuse esente da CFC. Guaina esterna corrugata a doppia parete in polietilene ad alta densità PE-HD. Fornita in tagli a misura. Lunghezza massima 100m.



Codice	Tubo PEX -a Ø esterno spess. mm	DN	Ø guaina esterna mm	Peso al metro kg	Raggio di curvatura cm	PN	€/metro
MD1252818SWI	1x28/4.0	25	125	1,67	30	10	65,20
	1x18/2.5	15					
MD1253222SWI	1x32/4.4	25	125	1,86	30	10	77,10
	1x22/3.0	20					
MD16025SWI	2x25/3.5	20	160	2,35	50	10	83,90
MD1603218SWI	1x32/4.4	25	160	2,42	50	10	85,20
	1x18/2.5	15					
MD1603225SWI	1x32/4.4	25	160	5,50	50	10	98,50
	1x25/3.5	20					
MD1603228SWI	1x32/4.4	25	160	2,6	60	10	101,00
	1x28/4.0	25					
MD1604025SWI	1x40/5.5	32	160	2,71	60	10	106,40
	1x25/3.5	20					
MD1604028SWI	1x40/5.5	32	160	2,78	60	10	109,10
	1x28/4.0	25					
MD1604032SWI	1x40/5.5	32	160	2,88	60	10	111,70
	1x32/4.4	25					
MD1605025SWI	1x50/6,9	40	160	2,89	60	10	116,90
	1x25/3,5	20					
MD1605032SWI	1x50/6,9	40	160	3,04	60	10	124,90
	1x32/4.4	25					
MD1605040SWI	1x50/6,9	40	160	3,18	70	10	127,70
	1x40/5.5	32					
MD20063SWI	2x63/8.7	50	200	4,96	120	10	200,60

ACCESSORI

Tubazione	Tappi antipolvere		Tappi terminale in EPDM*		Raccordo MJ341			Punto fisso	
	Codice	€/cad	Codice	€/cad	Codice	Ø filetto maschio	Ø esterno tubo mm	€/cad	Codice €/cad
MD1252818SWI	MSD1252818	12,50	MGD1251832	79,20	MJ3414428/40	1"	1x28/4.0	31,00	MFP44 32,80
					MJ3411218/25	1/2"	1x18/2.5	21,80	
MD1253222SWI	MSD1253222	12,50	MGD1251832	79,20	MJ3414432/44	1"	1x32/4.4	34,00	MFP44 32,80
					MJ3413422/30	3/4"	1x22/3.0	27,70	MFP34 14,70
MD16025SWI	MSD16025	12,50	MGD1602550	88,90	MJ3413425/35	3/4"	2x25/3.5	26,40	MFP34 14,70
MD1603218SWI	MSD1603218	12,50	MGD1601840	88,90	MJ3414432/44	1"	1x32/4.4	34,00	MFP44 32,80
					MJ3411218/25	1/2"	1x18/2.5	21,80	
MD1603225SWI	MSD1603225	12,50	MGD1602550	88,90	MJ3414432/44	1"	1x32/4.4	34,00	MFP44 32,80
					MJ3413425/35	3/4"	1x25/3.5	26,40	MFP34 14,70
MD1603228SWI	MSD1603228	12,50	MGD1602550	88,90	MJ3414432/44	1"	1x32/4.4	34,00	MFP44 32,80
					MJ3414428/40	1"	1x28/4.0	31,00	MFP44 32,80
MD1604025SWI	MSD1604025	12,50	MGD1602550	88,90	MJ3415440/55	1.1/4"	1x40/5.5	46,80	MFP54 64,80
					MJ3413425/35	3/4"	1x25/3.5	26,40	MFP34 14,70
MD1604028SWI	MSD1604028	12,50	MGD1602550	88,90	MJ3415440/55	1.1/4"	1x40/5.5	46,80	MFP54 64,80
					MJ3414428/40	1"	1x28/4.0	31,00	MFP44 32,80
MD1604032SWI	MSD1604032	12,50	MGD1602550	88,90	MJ3415440/55	1.1/4"	1x40/5.5	46,80	MFP64 84,00
					MJ3414432/44	1"	1x32/4.4	34,00	MFP44 32,80
MD1605025SWI	MSD1605025	12,50	MGD1602550	88,90	MJ3416450/69	1.1/2"	1x50/6.9	61,40	MFP64 84,00
					MJ3413425/35	3/4"	1x25/3.5	26,40	MFP34 14,70
MD1605032SWI	MSD1605032	12,50	MGD1602550	88,90	MJ3416450/69	1.1/2"	1x50/6.9	61,40	MFP64 84,00
					MJ3414432/44	1"	1x32/4.4	34,00	MFP44 32,80
MD1605040SWI	MSD1605040	12,50	MGD1602550	88,90	MJ3416450/69	1.1/2"	1x50/6.9	61,40	MFP64 84,00
					MJ3415440/55	1.1/4"	1x40/5.5	46,80	MFP54 64,80
MD20063SWI	MSD20063	12,50	MGD2004063	118,80	MJ341263/87	2"	2x63/8.7	94,80	MFP2 119,90

(*) In alternativa terminale Termorestringente Serie MK

MICROFLEX DUO PRIMO PER ACQUA SANITARIA

Tubazione flessibile preisolata Microflex per impianti sanitari con coppia di tubi interni in PEX-a SDR 7,4 adatto per acqua fino a **95°C** e pressioni fino a **10 bar**, **conforme alla normativa EN ISO 15875**. Isolamento termico multistrato in polietilene reticolato PEX espanso con struttura a celle chiuse esente da CFC.

Guaina esterna corrugata a doppia parete in polietilene ad alta densità PE-HD.
Fornita in tagli a misura. Lunghezza massima 100m.



Codice	Tubo PEX -a Ø esterno spess. mm	DN	Ø guaina esterna mm	Peso al metro kg	Raggio di curvatura cm	PN	€/metro
MD1252520SWI	25/3.5	20	125	1,65	30	10	67,80
	20/2.8	20					
MD1253225SWI	32/4.4	25	125	2	30	10	78,60
	25/3.5	20					

ACCESSORI



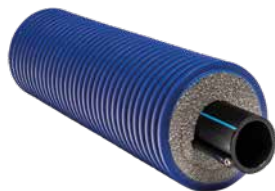
Tubazione	Tappi antipolvere		Tappi terminale in EPDM*		Raccordo MJ341			Punto fisso		
	Codice	€/cad	Codice	€/cad	Codice	Ø filetto maschio	Ø esterno tubo mm	€/cad	Codice	€/cad
MD1252520SWI	MSD1252520	12,50	MGD1251832	79,20	MJ3413425/35	3/4"	25/3.5	26,40	MFP34	14,70
					MJ3413420/28	3/4"	20/2.8	20,70	MFP34	14,70
MD1253225SWI	MSD1253225	12,50	MGD1251832	79,20	MJ3414432/44	1"	32/4.4	34,00	MFP44	32,80
					MJ3413425/35	3/4"	25/3.5	26,40	MFP34	14,70

(*) In alternativa terminale Termorestringente Serie MK

MICROFLEX COOL UNO CON CAVO SCALDANTE

Tubazione flessibile preisolata Microflex **con cavo scaldante autoregolante** (10 W/m)* per impianti sanitari con singolo tubo interno in PE-HD SDR11 adatto per acqua potabile fino a **25°C** e pressioni fino a **16 bar**, **conforme alla normativa EN 12201**. Isolamento termico multistrato in polietilene reticolato PEX espanso con struttura a celle chiuse esente da CFC.

Guaina esterna corrugata a doppia parete in polietilene ad alta densità PE-HD. Fornita in tagli a misura. Lunghezza massima 100m.



Codice	Tubo PE-HD Ø esterno spess. mm	DN	Ø guaina esterna mm	Peso al metro kg	Raggio di curvatura cm	PN	€/metro
MV7532PEWI	32/2.9	25	75	0,84	20	16	59,10
MV9040PEWI	40/3.7	32	90	1,20	30	16	79,10
MV12550PEWI	50/4.6	40	125	2,00	40	16	82,80
MV12563PEWI	63/5.8	50	125	2,25	50	16	87,80
MV16075PEWI	75/6.8	65	160	3,30	75	16	115,50
MV16090PEWI	90/8.2	80	160	3,95	100	16	121,60
MV200110PEWI	110/10	100	200	5,84	120	16	157,90
MV200125PEWI	125/11.4	100	200	6,10	140	16	173,00

(*) Disponibile su richiesta versione con cavo scaldante autoregolante 18W/m

ACCESSORI

Tubazione	Tappi antipolvere		Tappi terminale in EPDM*		Raccordo MJ341			
	Codice	€/cad	Codice	€/cad	Codice	Ø filetto maschio	Ø esterno tubo mm	€/cad
MV7532PEWI	MS7532	12,50	MG751832	66,00	MJ3414432/29	1"	32/2.9	34,70
MV9040PEWI	MS9040	12,50	MG901840	71,50	MJ3415440/37	1.1/4"	40/3.7	46,90
MV12550PEWI	MS12550	12,50	MG1254063	77,80	MJ3416450/46	1.1/2"	50/4.6	62,20
MV12563PEWI	MS12563	12,50	MG1254063	77,80	MJ341263/58	2"	63/5.8	97,70
MV16075PEWI	MS16075	12,50	MG1606390	82,80	MJ34121275/68	2.1/2"	75/6.8	143,70
MV16090PEWI	MS16090	12,50	MG1606390	82,80	MJ341390/82	3"	90/8.2	227,60
MV200110PEWI	MS200110	12,50	MG20075125	119,40	MJ3414110/10	4"	110/1.0	315,00
MV200125PEWI	MS200125	12,50	MG20075125	119,40	MJ3414125/114	4"	125/11.4	493,00

(*) In alternativa terminale Termorestringente Serie MK



Tubazione	Raccordo MPP341			
	Codice	Ø filetto maschio	Ø esterno tubo mm	€/cad
MV7532PEWI	MPP3414432/29	1"	32/2.9	10,30
MV9040PEWI	MPP3415440/37	1.1/4"	40/3.7	18,10
MV12550PEWI	MPP3416450/46	1.1/2"	50/4.6	22,40
MV12563PEWI	MPP341263/58	2"	63/5.8	35,20
MV16075PEWI	MPP34121275/68	2.1/2"	75/6.8	56,90
MV16090PEWI	MPP341390/82	3"	90/8.2	67,40
MV200110PEWI	MPP3414110/10	4"	110/10	128,90
MV200125PEWI	MPP3414125/114	4"	125/11.4	a richiesta

Opzione per applicazioni a bassa temperatura, costante e al riparo dal sole o intemperie.

MICROFLEX COOL UNO

Tubazione flessibile preisolata Microflex per impianti sanitari con singolo tubo interno in PE-HD SDR11 adatto per acqua potabile fino a **25°C** e pressioni fino a **16 bar**, **conforme alla normativa EN12201**. Isolamento termico multistrato in polietilene reticolato PEX espanso con struttura a celle chiuse esente da CFC. Guaina esterna corrugata a doppia parete in polietilene ad alta densità PE-HD. Fornita in tagli a misura. Lunghezza massima 100m.



Codice	Tubo PE-HD Ø esterno spess. mm	DN	Ø guaina esterna mm	Peso al metro kg	Raggio di curvatura cm	PN	€/metro
M9032PEWI	32/2.9	25	90	0,78	25	16	28,90
M9040PEWI	40/3.7	32	90	1	50	16	42,80
M12550PEWI	50/4.6	40	125	1,4	50	16	46,50
M12563PEWI	63/5.8	50	125	1,8	50	16	50,10
M16075PEWI	75/6.8	65	160	2,5	55	16	74,10
M16090PEWI	90/8.2	80	160	3,3	55	16	80,90
M200110PEWI	110/10	100	200	5,74	120	16	112,90
M200125PEWI	125/11.4	100	200	6,10	140	16	136,70

ACCESSORI



Tubazione	Tappi antipolvere		Tappi terminale in EPDM*		Raccordo MJ341			
	Codice	€/cad	Codice	€/cad	Codice	Ø filetto maschio	Ø esterno tubo mm	€/cad
M9032PEWI	MS9032	12,50	MG901840	71,50	MJ3414432/29	1"	32/2.9	34,70
M9040PEWI	MS9040	12,50	MG901840	71,50	MJ3415440/37	1.1/4"	40/3.7	46,90
M12550PEWI	MS12550	12,50	MG1254063	77,80	MJ3416450/46	1.1/2"	50/4.6	62,20
M12563PEWI	MS12563	12,50	MG1254063	77,80	MJ341263/58	2"	63/5.8	97,70
M16075PEWI	MS16075	12,50	MG1606390	82,80	MJ34121275/68	2.1/2"	75/6.8	143,70
M16090PEWI	MS16090	12,50	MG1606390	82,80	MJ341390/82	3"	90/8.2	227,60
M200110PEWI	MS200110	12,50	MG20075125	119,40	MJ3414110/10	4"	110/1.0	315,00
M200125PEWI	MS200125	12,50	MG20075125	119,40	MJ3414125/114	4"	125/11.4	493,00

(*) In alternativa terminale Termorestringente Serie MK



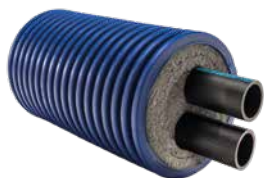
Tubazione	Codice	Raccordo MPP341		€/cad
		Ø filetto maschio	Ø esterno tubo mm	
M9032PEWI	MPP3414432/29	1"	32/2.9	10,30
M9040PEWI	MPP3415440/37	1.1/4"	40/3.7	18,10
M12550PEWI	MPP3416450/46	1.1/2"	50/4.6	22,40
M12563PEWI	MPP341263/58	2"	63/5.8	35,20
M16075PEWI	MPP34121275/68	2.1/2"	75/6.8	56,90
M16090PEWI	MPP341390/82	3"	90/8.2	67,40
M200110PEWI	MPP3414110/10	4"	110/1.0	128,90
M200125PEWI	MPP3414125/114	4"	125/11.4	a richiesta

Opzione per applicazioni a bassa temperatura, costante e al riparo dal sole o intemperie.

MICROFLEX COOL DUO

Tubazione flessibile preisolata Microflex per impianti sanitari con coppia di tubi interni in PE-HD SDR11 adatto per acqua potabile fino a **25°C** (altri fluidi -10÷25°C) e pressioni fino a **16 bar**, **conforme alla normativa EN 12201**. Isolamento termico multistrato in polietilene reticolato PEX espanso con struttura a celle chiuse esente da CFC.

Guaina esterna corrugata a doppia parete in polietilene ad alta densità PE-HD.
Fornita in tagli a misura. Lunghezza massima 100m.



Codice	Tubo PE-HD Ø esterno spess. mm	DN	Ø guaina esterna mm	Peso al metro kg	Raggio di curvatura cm	PN	€/metro
MD12532PEWI	32/2.9	25	125	1,82	30	16	60,20
MD16040PEWI	40/3.7	32	160	2,63	60	16	81,50
MD16050PEWI	50/4.6	40	160	3,10	60	16	85,30
MD20063PEWI	63/5.8	50	200	4,64	120	16	130,40

ACCESSORI

Tubazione	Tappi antipolvere		Tappi terminale in EPDM*		Raccordo MJ341			
	Codice	€/cad	Codice	€/cad	Codice	Ø filetto maschio	Ø esterno tubo mm	€/cad
MD12532PEWI	MSD12532	12,50	MGD1251832	79,20	MJ3414432/29	1"	32/2.9	34,70
MD16040PEWI	MSD16040	12,50	MGD1602550	88,90	MJ3415440/37	1.1/4"	40/3.7	46,90
MD16050PEWI	MSD16050	12,50	MGD1602550	88,90	MJ3416450/46	1.1/2"	50/4.6	62,20
MD20063PEWI	MSD20063	12,50	MGD2004063	118,80	MJ341263/58	2"	63/5.8	97,70

(*) In alternativa terminale Termorestringente Serie MK



Tubazione	Codice	Raccordo MPP341		€/cad
		Ø filetto maschio	Ø esterno tubo mm	
MD12532PEWI	MPP3414432/29	1"	32/2.9	10,30
MD16040PEWI	MPP3415440/37	1.1/4"	40/3.7	18,10
MD16050PEWI	MPP3416450/46	1.1/2"	50/4.6	22,40
MD20063PEWI	MPP341263/58	2"	63/5.8	35,20

Opzione per applicazioni a bassa temperatura, costante e al riparo dal sole o intemperie.

KIT CONNESSIONE DEL CAVO SCALDANTE AUTOREGOLANTE



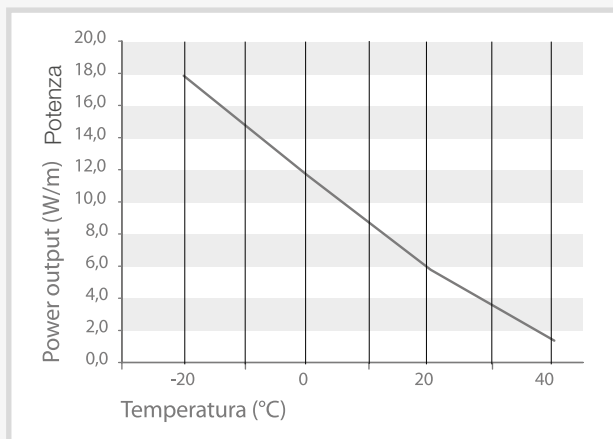
MVTH Termostato ambiente per l'alimentazione del cavo autoregolante. In custodia IP54. Campo di regolazione -10÷40 °C differenziale 1-2 K. Alimentazione 230 Vac Contatto 16A/230 Vac



MVBOX Scatola di distribuzione per connessione cavo scaldante autoregolante



MVKITGR 3 tubetti termorestringenti per fili di alimentazione e messa a terra +1 tubo termorestringente per isolare il cavo di alimentazione + 2 tubi termorestringenti corti per isolare le terminazioni del cavo scaldante +1 raccordo passacavo per scatole di distribuzione



Codice	Descrizione	€/cad
MVTH	Termostato	319,30
MVBOX	Scatola di distribuzione	16,90
MVKITGR10W	Set manicotti termorestringenti	62,60
MVKITM10W	1xMVBOX +2MVKITGR10W	142,10
MVKITT10W	1xMVBOX +3MVKITGR10W	204,80

(*) Disponibile su richiesta versione per tubo con cavo scaldante 18W/m

ESEMPI DI INSTALLAZIONE

MVTH + MVBOX +MVKITGR



MVKITM



MVKITT



ATTENZIONE:

A una temperatura di 0°C, il cavo scaldante non deve essere più lungo di 100m; se questa lunghezza è superiore, occorre prevedere più punti di alimentazione, in ogni caso 1 ogni 100 metri.

Raccordi per tubazioni riscaldamento e raffrescamento 6 bar e tubazioni cool 16 bar

MJ341

Raccordo terminale filettato in ottone DZR per tubazioni Microflex PN6 e tubazioni Microflex COOL PN 16.



Codice	Ø tubo / spessore mm	Ø filetto maschio	€/cad
MJ3413425/23	25/2.3	3/4"	25,60
MJ3414432/29	32/2.9	1"	34,70
MJ3415440/37	40/3.7	1.1/4"	46,90
MJ3416450/46	50/4.6	1.1/2"	62,20
MJ341263/58	63/5.8	2"	97,70
MJ34121275/68	75/6.8	2.1/2"	143,70
MJ341390/82	90/8.2	3"	227,60
MJ3414110/10	110/10	4"	315,00
MJ3414125/114	125/11.4	4"	493,00

MJ270

Raccordo diritto per tubazioni PEX-a x PEX-a in ottone DZR per tubazioni Microflex PN6 e tubazioni Microflex COOL PN 16.



Codice	Ø tubo/spessore mm	€/cad
MJ27025/23	25/2.3	48,50
MJ27032/29	32/2.9	52,40
MJ27040/37	40/3.7	82,10
MJ27050/46	50/4.6	129,80
MJ27063/58	63/5.8	179,30
MJ27075/68	75/6.9	355,10
MJ27090/82	90/8.2	481,60
MJ270110/10	110/10	635,60
MJ270125/114	125/11.4	869,90

MJ90



Raccordo a gomito per tubazioni PEX-a x PEX-a in ottone DZR per tubazioni Microflex PN6 e tubazioni Microflex COOL PN 16.

Codice	Ø tubo/spessore mm	€/cad
MJ9025/23	25/2.3	63,20
MJ9032/29	32/2.9	89,60
MJ9040/37	40/3.7	125,30
MJ9050/46	50/4.6	163,10
MJ9063/58	63/5.8	263,20
MJ9075/68	75/6.8	414,90
MJ9090/82	90/8.2	585,00
MJ90110/10	110/10	1006,70
MJ90125/114	125/11.4	1367,60

Prodotto composto da elementi da assemblare

MJ130



Raccordo a Tee per tubazioni PEX-a x PEX-a x PEX-a in ottone DZR per tubazioni Microflex PN6 e tubazioni Microflex COOL PN 16.

Codice	Ø tubi	Ø tubo/spessore mm	€/cad
MJ13025/23	25-25-25	25/2,3	93,70
MJ13032/29	32-32-32	32/2,9	131,10
MJ1304032/37	40-32-40	40/3,7+32/2,9	186,20
MJ13040/37	40-40-40	40/3,7	185,00
MJ1305040/46	50-40-50	50/4,6+40/3,7	225,10
MJ13050/46	50-50-50	50/4,6	240,20
MJ1306350/58	63-50-63	63/5,8+50/4,6	337,90
MJ13063/58	63-63-63	63/5,8	373,50
MJ13075/68	75-75-75	75/6,8	596,50
MJ13090/82	90-90-90	90/8,2	843,50
MJ130110/10	110-110-110	110/10	1.459,40
MJ130125/114	125-125-125	125/11.4	1.999,70

Prodotto composto da elementi da assemblare

Raccordi per tubazioni sanitarie - 10 bar

MJ341

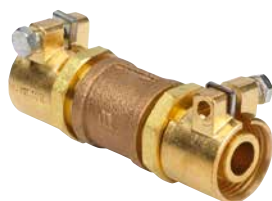
Raccordo terminale filettato in ottone DZR per tubazioni Microflex PN10.



Codice	Ø tubo/spessore mm	Ø filetto maschio	€/cad
MJ3411218/25	18/2,5	1/2"	21,80
MJ3413420/28	20/2.8	3/4"	20,70
MJ3413422/30	22/3.0	3/4"	27,70
MJ3413425/35	25/3.5	3/4"	26,40
MJ3414428/40	28/4.0	1"	31,00
MJ3414432/44	32/4.4	1"	34,00
MJ3415440/55	40/5.5	1.1/4"	46,80
MJ3416450/69	50/6.9	1.1/2"	61,40
MJ341263/87	63/8.7	2"	94,80
MJ34121275/103	75/10.3	2.1/2"	143,70
MJ341390/123	90/12.3	3"	227,50
MJ3414110/151	110/15.1	4"	315,00

MJ270

Raccordo diritto per tubazioni PEX-a x PEX-a in ottone DZR per tubazioni Microflex PN10.



Codice	Ø tubo/spessore mm	€/cad
MJ27025/35	25/3.5	62,10
MJ27032/44	32/4.4	83,90
MJ27040/55	40/5.5	116,10
MJ27050/69	50/6.9	151,70
MJ27063/87	63/8.7	235,60
MJ27075/103	75/10.3	263,90
MJ27090/123	90/12.3	303,00
MJ270110/151	110/15.1	434,40

Prodotto composto da elementi da assemblare

MJ90

Raccordo a gomito per tubazioni PEX-a x PEX-a in ottone DZR per tubazioni Microflex PN10.



Codice	Ø tubo/spessore mm	€/cad
MJ9025/35	25/3.5	65,50
MJ9032/44	32/4.4	88,50
MJ9040/55	40/5.5	125,30
MJ9050/69	50/6.9	162,00
MJ9063/87	63/8.7	257,50
MJ9075/103	75/10.3	329,10
MJ9090/123	90/12.3	538,60
MJ90110/151	110/15.1	776,80

Prodotto composto da elementi da assemblare

MJ130

Raccordo a Tee per tubazioni PEX-a x PEX-a x PEX-a in ottone DZR per tubazioni Microflex PN10.



Codice	Ø tubi	Ø tubo/spessore mm	€/cad
MJ13025/35	25-25-25	25/3,5	96,50
MJ13032/44	32-32-32	32/4,4	128,80
MJ1304032/55	40-32-40	40/5,5+32/3,5	172,40
MJ13040/55	40-40-40	40/5,5	185,00
MJ1305040/69	50-40-50	50/6,9+40/5,5	240,20
MJ13050/69	50-50-50	50/6,9	239,00
MJ1306350/87	63-50-63	63/8,7+50/6,9	355,10
MJ13063/87	63-63-63	63/8,7	365,40
MJ13075/103	75-75-75	75/10.3	358,20
MJ13090/123	90-90-90	90/12.3	485,80
MJ130110/151	110-110-110	110/15.1	712,80

Prodotto composto da elementi da assemblare

Raccordi plastica per tubazione cool

MPP341

Raccordo terminale filettato in PLASTICA per tubazioni Microflex COOL PN 16/10.



Codice	Ø tubo/spessore mm	Ø filetto maschio	PN	€/cad
MPP3414432/29	32/2.9	1"	16	10,30
MPP3415440/37	40/3.7	1.1/4"	16	18,10
MPP3416450/46	50/4.6	1.1/2"	16	22,40
MPP341263/58	63/5.8	2"	16	35,20
MPP34121275/68	75/6.8	2.1/2"	10	56,90
MPP341390/82	90/8.2	3"	10	67,40
MPP3414110/10	110/10.0	4"	10	128,90
MPP3414125/114	125/11,4	4"	10	a richiesta

MPP270

Raccordo diritto per tubazioni PE x P-a in plastica per tubazioni Microflex COOL PN16/PN10.



Codice	Ø tubo/spessore mm	PN	€/cad
MPP27032/29	32/2.9	16	16,90
MPP27040/37	40/3.7	16	29,90
MPP27050/46	50/4.6	16	43,90
MPP27063/58	63/5.8	16	67,40
MPP27075/68	75/6.8	10	97,50
MPP27090/82	90/8.2	10	126,50
MPP270110/10	110/10.0	10	271,00

MPP90

Raccordo a gomito per tubazioni PE x PE in plastica per tubazioni Microflex COOL PN 10/16.



Codice	Ø tubo/spessore mm	PN	€/cad
MPP9032/29	32/2.9	16	16,30
MPP9040/37	40/3.7	16	34,00
MPP9050/46	50/4.6	16	45,50
MPP9063/58	63/5.8	16	67,40
MPP9075/68	75/6.8	10	102,40
MPP9090/82	90/8.2	10	180,70
MPP90110/10	110/10.0	10	309,60

MPP130

Raccordo a tee per tubazioni PE x PE x PE in plastica per tubazioni Microflex COOL PN 10/16.



Codice	Ø tubo/spessore mm	PN	€/cad
MPP13032/29	32/2.9	16	25,50
MPP13040/37	40/3.7	16	43,10
MPP13050/46	50/4.6	16	57,60
MPP13063/58	63/5.8	16	84,30
MPP13075/68	75/6.8	10	147,00
MPP13090/82	90/8.2	10	227,70
MPP130110/10	110/10.0	10	416,80

ACCESSORI**MFP**

Raccordo filettato in ottone per la realizzazione di un punto fisso per lo scarico degli sforzi di dilatazione delle tubazioni Microflex PN 6/10/16.



Codice	DN	€/cad
MFP34	3/4"	14,70
MFP44	1"	32,80
MFP54	1.1/4"	64,80
MFP64	1.1/2"	84,00
MFP2	2"	119,90
MFP212	2.1/2"	178,90
MFP3	3"	245,90
MFP4	4"	453,10

VW270

Manicotto filettato F-F in ottone - PN 6/10/16.



Codice	DN	€/cad
VW27034	3/4"	9,40
VW27044	1"	16,10
VW27054	1.1/4"	23,20
VW27064	1.1/2"	29,90
VW2702	2"	47,50
VW270212	2.1/2"	93,90
VW2703	3"	128,90
VW2704	4"	251,80

VW90

Gomito filettato F-F in ottone - PN 6/10/16.



Codice	DN	€/cad
VW9034	3/4"	12,70
VW9044	1"	20,90
VW9054	1.1/4"	32,10
VW9064	1.1/2"	41,00
VW902	2"	71,10
VW90212	2.1/2"	133,70
VW903	3"	136,10
VW904	4"	395,10

ACCESSORI

VW130

Raccordo a Tee filettato F-F in ottone - PN 6/10/16.



Codice	DN	€/cad
VW13034	3/4"	17,70
VW13044	1"	27,90
VW13054	1.1/4"	46,20
VW13064	1.1/2"	56,20
VW1302	2"	84,30
VW130212	2.1/2"	173,50
VW1303	3"	168,70
VW1304	4"	537,20

* altre versioni di raccordi a tee ridotti su richiesta.

VW241

Riduzione filettata M-F in ottone DZR - PN 6/10/16.



Codice	filetto maschio	filetto femmina	€/cad
VW2414434	1"	3/4"	9,60
VW2415434	1.1/4"	3/4"	24,10
VW2415444	1.1/4"	1"	9,60
VW2416434	1.1/2"	3/4"	30,10
VW2416444	1.1/2"	1"	24,10
VW2416454	1.1/2"	1.1/4"	24,10
VW241234	2"	3/4"	45,80
VW241244	2"	1"	45,80
VW241254	2"	1.1/4"	30,10
VW241264	2"	1.1/2"	30,10
VW24121254	2.1/2"	1.1/4"	96,40
VW24121264	2.1/2"	1.1/2"	96,40
VW2412122	2.1/2"	2"	96,40
VW241344	3"	1"	190,30
VW241354	3"	1.1/4"	190,30
VW241364	3"	1.1/2"	191,60
VW24132	3"	2"	191,60
VW2413212	3"	2.1/2"	191,60
VW24142	4"	2"	222,90
VW2414212	4"	2.1/2"	222,90
VW24143	4"	3"	222,90

ACCESSORI**VW280**

Nipple filettato M-M in ottone DZR - PN 6/10/16.



Codice	DN	€/cad
VW28034	3/4"	7,00
VW28044	1"	9,00
VW28054	1.1/4"	15,90
VW28064	1.1/2"	19,20
VW2802	2"	35,90
VW280212	2.1/2"	54,20
VW2803	3"	151,70
VW2804	4"	248,10

VW290

Tappo filettato M in ottone DZR - PN 6/10/16.



Codice	DN	€/cad
VW29034	3/4"	5,60
VW29044	1"	6,10
VW29054	1.1/4"	8,70
VW29064	1.1/2"	17,90
VW2902	2"	20,70
VW290212	2.1/2"	102,40
VW2903	3"	141,00
VW2904	4"	375,80

MDF

Flangia filettata in acciaio zincato PN 6/10.



Codice	DN	€/cad
MDF34	3/4"	46,20
MDF44	1"	48,70
MDF54	1.1/4"	53,30
MDF64	1.1/2"	60,00
MDF2	2"	67,40
MDF212	2.1/2"	69,80
MDF3	3"	107,30
MDF4	4"	128,90

MK - UNO

Terminali termorestringenti per la prevenzione di infiltrazioni d'acqua nelle tubazioni Microflex UNO.



Codice	Ø guaina esterna mm	Ø tubo mm	€/cad
MK2000	75	25	64,45
MK2100	75 / 90	32 o 40	77,25
MK2200	125	40 o 50	79,20
MK2400	125	63	90,90
MK2340	160	40 o 50	95,10
MK2500	160	da 63 a 90	115,55
MK2600	200	da 75 a 125	118,10

ACCESSORI

MK - DUO

Terminali termorestringenti per la prevenzione di infiltrazioni d'acqua nelle tubazioni Microflex DUO.



Codice	Ø guaina esterna mm	Ø tubo mm	€/cad
MK3250-P604	125	1 x 25 / 1 x 20	127,10
MK3250-P604	125	2 x 25	127,10
MK3250-P604	125	1 x 32 / 1 x 25	127,10
MK3280	125	2 x 32	250,15
MK3350-01	160	2 x 25 o 2 x 32	214,45
MK3350-02	160	2 x 40	237,45
MK3350-01	160	1 x 32 / 1 x 25	214,45
MK3350-02	160	1 x 40 / 1 x 25	237,45
MK3360-01	160	1 x 50 / 1 x 25	258,00
MK3350-03	160	2 x 50	258,00
MK3350-03	200	2 x 50	258,00
MK3350-05	200	2 x 63	261,80

LS

Manicotti attraversamento muro MICRO SEAL per bloccaggio.



Codice	Ø guaina esterna mm	larghezza bulloni inclusi	Ø apertura nel muro mm	coppia serraggio Nm	€/cad
9LS200	75	75	100 - 102	min. 3,0 - max.3,5	175,90
7LS300	75	100	110 - 115	min. 9,0 - max.11,0	225,30
8LS300	90	100	128 - 132	min. 9,0 - max.11,0	256,50
9LS315	90	100	134 - 136	min. 10,0 - max.12,0	433,60
7LS475	125	135	194 - 210	min. 26,0 - max.32,5	644,50
6LS325	125	125	175 - 180	min. 11,8 - max.14,5	344,50
7LS325	160	125	209 - 212	min. 11,8 - max.14,5	443,30
7LS400	160	135	240 - 245	min. 30,0 - max.37,0	709,60
13LS300	160	100	200 - 202	min. 9,0 - max.11,0	416,80
9LS325	200	125	250 - 255	min. 11,8 - max.14,5	516,80
8LS400	200	135	275 - 282	min. 30,0 - max.37,0	736,00
10LS575	200	145	301 - 320	min. 47,0 - max.61,0	1445,50

NOTA TECNICA



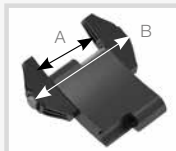
1. Ricavare un foro in funzione delle dimensioni minime e massime



2. Applicare il manicotto LS sulla guaina esterna. Assicurarsi che a monte e a valle del manicotto vi sia un tratto rettilineo di almeno 60 cm. Non sono ammesse curvature.



3. Inserire il tubo completo di manicotto nell'apertura a muro.



4. Serrando i bulloni in corrispondenza degli snodi equamente distanziati, le piastrine di fissaggio risultano uniformemente compresse e riempiono lo spazio anulare tra il tubo e l'apertura a muro.

ACCESSORI**MICRO PRESS**

Le guarnizioni MICRO PRESS per attraversamento muri sono progettate per sistemi di tubi pre-isolati flessibili e con rivestimento in PE. Disponibile per le tutte i diametri dei corrugati Microflex: in versione 2x40 e 1x40 mm. La gomma estremamente morbida consente una coppia di serraggio ridotta e basso rischio di deformazione del tubo. Certificato MFPA fino a 5 bar di pressione. Agevola la fase di installazione permettendo il movimento del tubo ed eventuali angolazioni.

MICRO PRESS - STANDARD VERSION 1X40MM

Piastrine di pressione in acciaio inox. Bulloni S304. Gomma EPDM.



Codice	Foro centrale (mm)	Guaina esterna (mm)	€/cad
M10527	125	75	205,70
M10532	150	75	293,10
M10534	150	90	293,10
M10540	200	90	402,30
M10543	200	125	402,30
M10553	250	160	563,20
M10557	250	200	563,20
M10567	300	200	743,30

MICRO PRESS - SPLIT VERSION

Piastrine di pressione in acciaio inox. Bulloni S304. Gomma EPDM.



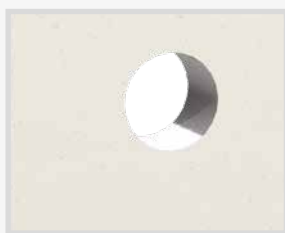
Codice	Foro centrale (mm)	Guaina esterna (mm)	€/cad
M10627	125	75	235,30
M10632	150	75	337,10
M10634	150	90	337,10
M10641	200	90	455,90
M10643	200	125	455,90
M10653	250	160	616,80
M10657	250	200	616,80
M10667	300	200	858,10

MICRO PRESS - STANDARD VERSION 2X40MM

Piastrine di pressione in acciaio inox. Bulloni S304. Gomma EPDM.



Codice	Foro centrale (mm)	Guaina esterna (mm)	€/cad
M10701	125	75	475,00
M10705	150	75	586,10
M10706	150	90	586,10
M10709	200	90	701,20
M10711	200	125	701,20
M10718	250	160	915,60
M10722	250	200	915,60
M10727	300	200	1195,30

NOTA TECNICA

1. Ricavare un foro in funzione delle dimensioni minime e massime



2. Inserire il tubo completo di manicotto MICRO PRESS nell'apertura a muro.



3. Serrare i bulloni utilizzando una chiave dinamometrica con valori di chiusura indicati nel manuale di installazione.

ACCESSORI

MMDV

Manicotti attraversamento muro MMDV.



Codice	Ø guaina esterna tubazione	Ø esterno manicotto	Ø apertura nel muro mm	€/cad
MMDV75	75	110	210	39,00
MMDV90	90	110	210	39,00
MMDV125	125	160	260	53,80
MMDV160	160	200	300	68,10
MMDV200	200	250	350	87,90

MHM

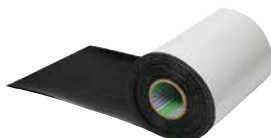
Manicotto termorestringente MHM per la riparazioni della guaina esterna delle tubazioni Microflex.



Codice	Ø guaina esterna tubazione	Larghezza manicotto mm	€/cad
MHM75/90	75-90	220 mm	32,30
MHM125	125	220 mm	39,90
MHM160	160	220 mm	43,90
MHM200	200	220 mm	46,20
MHM235	200	220 mm	66,20

MH

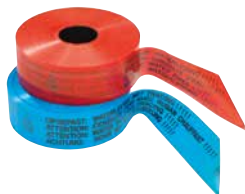
Nastro per le riparazioni della guaina esterna delle tubazioni Microflex.



Codice	Descrizione	Lunghezza m	Larghezza benda mm	€/cad
MHB200	Nastro termorestringente	10	200	348,20
MHK150	Nastro di rivestimento applicabile a freddo	10	150	724,00

MTR

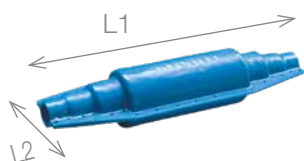
Nastro per la segnalazione della presenza di tubazioni Microflex negli scavi.



Codice	Descrizione	Dimensione	€/cad
MTRW	nastro di segnalazione tubo (rosso)	250 x 0,08	186,70
MTRB	nastro di segnalazione tubo (blu)	250 x 0,08	132,50
MTRW50	nastro di segnalazione tubo (rosso)	50 x 0,08	30,00

MM

Custodia rigida per giunzioni dritte interrate completa di materiale isolante, pasta impermeabilizzante e bulloneria in acciaio inossidabile.



Codice	Ø guaina esterna tubazione	L1 mm	L2 mm	€/cad
MM129075	125/90/75	960	290	475,00
MM201612	200/160/125	1170	345	509,00

ACCESSORI**MM**

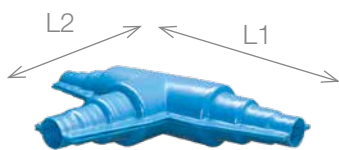
Manicotto rigido per giunzioni dritte interrato completo di materiale isolante e manicotti termorestringenti.



Codice	Ø guaina esterna tubazione	Lunghezza mm	€/cad
MM75/90	75/90	700	103,60
MM125	125	850	132,50
MM160	160	1000	184,30
MM200	200	1000	254,20

MT

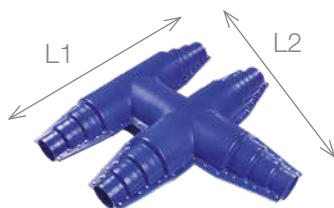
Custodia rigida per giunzioni interrato TEE completa di materiale isolante, pasta impermeabilizzante e bulloneria in acciaio inossidabile.



Codice	Ø guaina esterna tubazione	L1 mm	L2 mm	€/cad
MT129075	125/90/75	960	590	590,00
MT201612	200/160/125	1170	750	630,00

MDT

Custodia rigida per giunzioni interrato a doppio TEE completa di materiale isolante, pasta impermeabilizzante e bulloneria in acciaio inossidabile.



Codice	Ø guaina esterna tubazione	L1 mm	L2 mm	€/cad
MDT201612	200/160/125	1200	1200	1092,00

MH

Custodia rigida per giunzioni interrato a gomito completa di materiale isolante, pasta impermeabilizzante e bulloneria in acciaio inossidabile.



Codice	Ø guaina esterna tubazione	LxWXH (mm)	€/cad
MH201612	200/160/125	740x740x270	574,00

MBR

Custodia rigida per congiungere due tubazioni singole in una doppia completa di materiale isolante, pasta impermeabilizzante e bulloneria in acciaio inossidabile.



Codice	Ø guaina esterna tubazione	LxWXH (mm)	Note	€/cad
MBR201612	200/160/125	1170X460X230	IN: 200/160/125 - OUT: 160/125	675,00

ACCESSORI

MR

Riduttore per custodie, per utilizzare tubazioni con guaina di diametro inferiore a 160 mm con custodia T modello MM201612 e MT201612. Lunghezza 1mt.



Codice	Ø guaina esterna tubazione	€/cad
MR24116075	Riduce da 160 a 75 mm	168,70

MIS

Pozzetto a sei ingressi per la realizzazione di derivazioni interraste ispezionabili. Completo pasta impermeabilizzante e bulloneria in acciaio inossidabile.



Codice	Ø guaina esterna tubazione	Ø pozzetto	Altezza mm	€/cad
MIS	200/160/125	810	770	1305,00

MHM

Manicotti termorestringenti per pozzetto di ispezione.



Codice	Ø rivestimento	larghezza manicotto	€/cad
MHM125	125	220	39,90
MHM160	160	220	43,90
MHM235	200	220	66,20

Capitolo 6

Bilanciamento delle reti

6

WATTS®



iDROSET® Serie CF Valvola statica di bilanciamento

Regolazione portate in un unico passaggio
Portata costante
Risparmio energetico e comfort

Capitolo 6

BILANCIAMENTO DELLE RETI

Valvole di bilanciamento statiche a lettura diretta

iDROSET® Serie CF

Valvola di bilanciamento e di controllo con connessioni filettate, versioni dado girevole e femmina per impianti di distribuzione di riscaldamento e raffrescamento.

Funzione di intercettazione. Settaggio e lettura della portata integrati alla valvola senza l'impiego di utensili speciali. Corpo in ottone e materiale composito. Fluidi: acqua con glicole fino a 50%.

PN: 16 bar. Range temperatura di esercizio: da -10 a 110°C.

Conforme alle caratteristiche richieste dal DM 174 del 06.04.2004.



Dado girevole filetto femmina

Codice	DN	Kvs	Portata [l/h]	Peso (Kg)	Pz. Conf.	Imballo	€/cad
PAP-S015	1/2"	1,70	35/700	1,0	1	1	139,60
PAP-S020	3/4"	1,70	35/700	1,0	1	1	145,00
PAP-M025	1"	4,40	50/1600	1,1	1	1	166,70
PAP-L032	1 1/4"	14,00	250/6000	2,6	1	1	256,00
PAP-L040	1 1/2"	14,00	250/6000	2,6	1	1	295,50
PAPXL050	2"	25,00	400/10000	5,1	1	1	379,50

Dimensioni a pag.212



Filetto femmina

Codice	DN	Kvs	Portata [l/h]	Peso (Kg)	Pz. Conf.	Imballo	€/cad
PAP-S015-FFG	1/2"	1,70	35/700	1,40	1	1	150,30
PAP-S020-FFG	3/4"	1,70	35/700	1,35	1	1	157,20
PAP-M025-FFG	1"	4,40	50/1600	1,20	1	1	176,00
PAP-L032-FFG	1 1/4"	14,00	250/6000	2,80	1	1	284,50
PAP-L040-FFG	1 1/2"	14,00	250/6000	3,00	1	1	328,00
PAPXL050-FFG	2"	25,00	400/10000	5,80	1	1	418,50

Dimensioni a pag.213

iDROSET® Serie CF coppelle



Coppelle isolanti per valvole di bilanciamento della serie iDROSET® CF.

Conduttività termica λ : 0,036 W/mK.

Resistenza al fuoco: Classe B2 - DIN 4102.

Codice	Per modello	Pz. Conf.	Imballo	€/cad
PAP-001	PAP-S015	1	1	47,50
PAP-002	PAP-S020	1	1	47,50
PAP-003	PAP-M025	1	1	62,50
PAP-004	PAP-S015-FFG PAP-S020-FFG PAP-M025-FFG	1	1	62,50
PAP-006	PAP-L032 PAP-L032-FFG PAP-L040 PAP-L040-FFG	1	1	78,70
PAP-005	PAPXL50 PAPXL50-FFG	1	1	93,50

Dimensioni a pag.214

NOTA TECNICA - impiego e operazione

Tutte le reti di distribuzione, comprese le più semplici, sono composte da diverse diramazioni, aventi portate che devono essere ben definite in sede di progetto e che devono poi corrispondere ai valori calcolati durante l'esercizio.

In un sistema non bilanciato (Fig.1) la portata dei circuiti più vicini alla pompa è troppo alta, mentre quella dei circuiti più lontani è troppo bassa. Le differenze di temperatura risultanti tra diversi ambienti, non solo riduce il comfort, ma incrementa anche il consumo di energia.

In questa situazione l'uso di valvole termostatiche o di regolazione può causare rumore.

L'installazione ed il settaggio corretto della valvola di bilanciamento Serie CF (Fig. 3) sui collettori della centrale termica, alla base di colonne e a monte di zone o di unità di produzione o di scambio, assicurano una corretta distribuzione di portata, così da garantire benefici immediati in termini di comfort e risparmio energetico, come anche efficienza e ottimizzazione del sistema. Le valvole Serie CF svolgono anche la funzione di intercettazione. Sono particolarmente raccomandate per l'utilizzo in sistemi di distribuzione di riscaldamento, raffrescamento e acqua sanitaria.

La Serie CF è basata su una tecnologia innovativa che consente regolazione e lettura della portata direttamente dalla valvola senza alcun tipo di strumento esterno.

L'operazione è molto semplice:

- Aprire completamente il volantino della valvola durante l'installazione
- Dopo l'avviamento, impostare la portata desiderato in lit/h in base al progetto. Ruotare il volantino in senso orario per ridurre la portata, ruotarlo in senso antiorario per aumentarla.

Dopo questa operazione è possibile leggere sul quadrante il flusso di portata reale regolato. Con la vite presente sul volantino è possibile bloccare la posizione per evitare manomissioni.

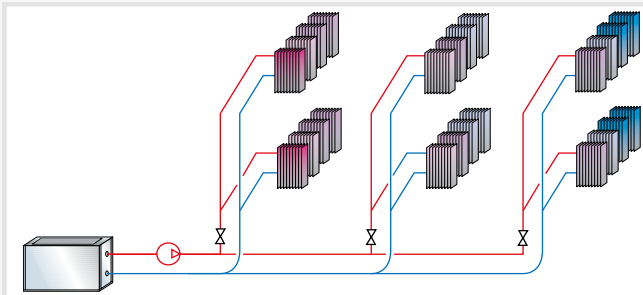


Fig.1 - Impianto non bilanciato

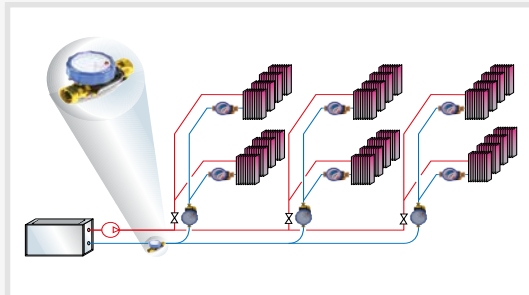


Fig.2 - Impianto bilanciato



Fig.3 - Apertura del volantino

WATTFLOW OL

Valvola di bilanciamento a sede inclinata con attacchi filettati per impianti di riscaldamento e raffreddamento completa di flussimetro integrato per lettura diretta della portata. PN 10 con fluido a 70°C (PN6 con fluido a 100°C). Temperatura di esercizio: -10÷100°C. Accuratezza di misura ± 10% della portata letta. Corpo in ottone, tenute in EPDM, flussimetro in plastica resistente agli urti ed alla temperatura. Installabile in ogni posizione e idonea per acqua con glicole. Chiave di regolazione in dotazione. **Approvazioni: PED 2014/68/UE.**



Codice	DN	Portata	Kvs	Pz. Conf.	Imballo	€/cad
10010101	1/2" F	1-8 L/MIN	1.7	1	1	44,85
10010108	3/4" F	2-16 L/MIN	2.00	1	1	54,70

Dimensioni a pag.214

WATTFLOW BP

Valvola di bilanciamento a sede inclinata con attacchi filettati per impianti di riscaldamento e raffreddamento completa di flussimetro integrato per lettura diretta della portata e memoria meccanica della posizione di taratura. PN 10. Temperatura di esercizio: -20÷100°C. Accuratezza di misura ± 10% della portata letta. Corpo in ottone, tenute in EPDM, flussimetro in plastica resistente agli urti ed alla temperatura. Installabile in ogni posizione e idonea per acqua con glicole. Regolazione con chiave a brugola. **Approvazioni: PED 2014/68/UE.**



Codice	DN	Portata	Kvs	Pz. Conf.	Imballo	€/cad
10010156	1"	5-50 L/MIN	5,5	1	1	145,00
10010159	1.1/4"	10-80 L/MIN	9,0	1	1	162,90
10010160	1.1/2"	15-120 L/MIN	13,0	1	1	173,20
10010162	2"	20-200 L/MIN	18,0	1	1	186,70

Dimensioni a pag.214

Valvole di bilanciamento statiche

STBV-25



Valvola di taratura e bilanciamento ad orificio fisso, con attacchi filettati per impianti di riscaldamento e raffreddamento. Funzioni di intercettazione, pre-taratura con 40 posizioni visibili sul volantino e misura della portata e della pressione differenziale con strumento computerizzato. Corpo valvola in bronzo, tenuta in PTFE. Temperatura del fluido: 0÷120°C (temperature superiori a 100°C solo per acqua miscelata con additivi antigelo ed antiebollizione). Attacchi filettati femmina: BS21. PN25.

Codice	DN	Kvs	Pz. Conf.	Imballo	€/cad
61991880E	15	2,2	1	1	66,30
61991881E	20	4,6	1	1	70,90
61991882E	25	8,5	1	1	81,10
61991883E	32	16,7	1	1	109,30
61991884E	40	26,1	1	1	138,70
61991885E	50	43,2	1	1	188,50

Dimensioni a pag.214

FO-BV



Valvola di taratura e bilanciamento ad orificio fisso, con attacchi filettati per impianti di riscaldamento, raffreddamento e acqua per uso sanitario. Funzioni di intercettazione, pre-taratura con 40 posizioni visibili sul volantino e misura della portata e della pressione differenziale con strumento computerizzato (BVT-SET). Corpo valvola in ottone DZR (CW602N), tenuta in PTFE. Accuratezza KVs \pm 3% (test secondo BS 7350). Temperatura del fluido: -10÷120°C (temperature inferiori a 0°C o superiori a 100°C solo per acqua miscelata con additivi antigelo ed antiebollizione). Attacchi filettati femmina: ISO 228/1 per 1/2" e 3/4"; ISO 7/1 Rp da 1" a 2". PN 25 fino a 110°C (PN 20 a 120°C).

Codice	DN	Kvs	Kvs tp	Portata [l/min]	Pz. Conf.	Imballo	€/cad
FO-BV015	15	1,92	2,80	3,7÷8,9	1	1	85,10
FO-BV020	20	3,67	5,33	8,3÷19,5	1	1	92,70
FO-BV025	25	6,24	9,72	15,5÷36,2	1	1	106,80
FO-BV032	32	12,54	20,25	32,4÷75,0	1	1	127,70
FO-BV040	40	19,59	30,23	48,6÷112,8	1	1	161,20
FO-BV050	50	29,72	55,07	91,2÷210,6	1	1	227,50

Dimensioni a pag.214

STAD



Valvola di taratura e bilanciamento con attacchi filettati per impianti di riscaldamento, raffreddamento, acqua per uso sanitario. Funzioni di intercettazione, pre-taratura con 40 posizioni, scarico (kit accessorio opzionale); diagnosi mediante strumento computerizzato (BVT-SET) su prese di misura pressione ad autotenuta. Corpo valvola in AMETAL® (lega antidezincificazione). Volantino digitale in plastica poliammide. Tenuta sede: otturatore con O-ring in EPDM. PN 20.

Temperatura di esercizio: -20÷120°C.

Approvazioni: WRAS, PED 2014/68/UE

Codice	DN	Kvs	Pz. Conf.	Imballo	€/cad
STAD10	10	1,47	1	1	128,50
STAD15	15	2,52	1	1	130,00
STAD20	20	5,7	1	1	133,10
STAD25	25	8,7	1	1	156,90
STAD32	32	14,2	1	1	192,60
STAD40	40	19,2	1	1	235,00
STAD50	50	33	1	1	323,00

Dimensioni a pag.215

NOTA TECNICA - Valvole ad orifizio fisso: un solo Kv per tutte le tarature

Le valvole di bilanciamento ad orifizio fisso Serie FO-BV (Fig.1) si basano sul principio di misura che sfrutta l'effetto Venturi. Esse infatti sono dotate di un inserto ad orifizio calibrato a Kv noto (1) collegato alle due prese esterne di alta (2) e bassa pressione (3).

Misurando la pressione differenziale ΔP (in bar) alle due prese di pressione è possibile calcolare la portata Q (in m³/h) del fluido **in base alla relazione:** $Q = Kv \cdot \sqrt{\Delta P}$

La stessa formula vale anche per le valvole ad orifizio variabile (Fig.2), dove però l'orifizio (1) corrisponde alla sezione di passaggio del fluido in corrispondenza dell'otturatore della valvola, quindi è variabile. Anche il Kv non è fisso ma dipende dalla posizione dell'otturatore cioè dalla taratura della valvola.

Effettuare misurazioni di portata per tarature diverse con valvole ad orifizio fisso risulta più agevole infatti:

- con orifizio fisso è sufficiente effettuare la misurazione del ΔP e applicare la formula, perché il Kv è indipendente dalla posizione di taratura;
- con una valvola a orifizio variabile si deve misurare il ΔP e conoscere il valore di Kv nella taratura corrispondente (normalmente ricavabile da tabelle o nomogrammi).

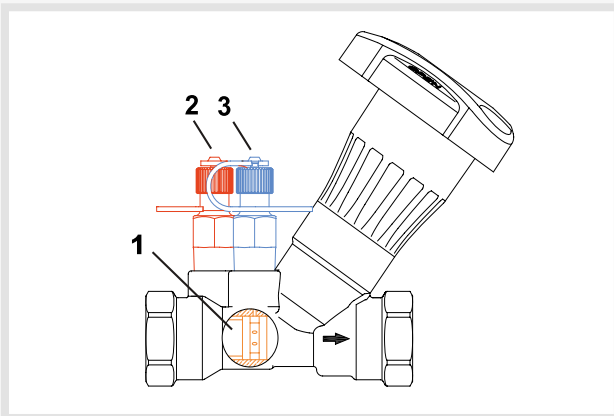


Fig.1 - valvola ad orifizio fisso (STBV-25 e FO-BV)

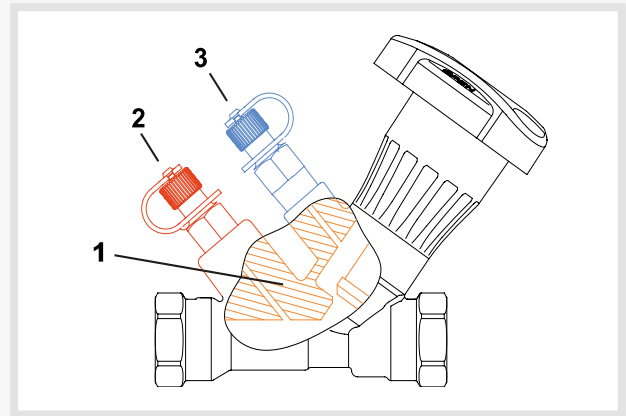


Fig.2 - Valvola ad orifizio variabile (STAD)

Per la regolazione delle valvole statiche senza lettura diretta è necessario l'utilizzo di apposito strumento di misurazione computerizzato, manometro differenziale - vedi BVT-SET.

52189 - Coppelle per STAD



Isolanti in poliuretano senza CFC per valvole di bilanciamento.
 Conduttività termica λ a 50°C: 0.028 W/mK.
 Resistenza al fuoco: Classe B2 - DIN 4102.

Codice	DN	Pz. Conf.	Imballo	€/cad
52189-615	10-15-20	1	1	87,60
52189-625	25	1	1	97,90
52189-632	32	1	1	108,20
52189-640	40	1	1	118,50
52189-650	50	1	1	175,10

Dimensioni a pag.215

W-STBV-16Q


Valvola di taratura e bilanciamento con attacchi flangiati per impianti di riscaldamento e raffreddamento. Funzioni di intercettazione, pretaratura; diagnosi mediante strumento su prese di misura pressione ad autotenuta. PN 16. Flange EN 1092-2. Tenuta sede: EPDM. DN 65÷300. Temperatura di esercizio: -10÷80°C. Corpo valvola in ghisa sferoidale con trattamento superficiale in vernice epossidica. Volantino di taratura in nylon e alluminio.

Codice	DN	Kvs	Pz. Conf.	Imballo	€/cad
61924300E	65	94,47	1	1	670,50
61924327E	80	137,31	1	1	979,00
61924347E	100	211,20	1	1	1.175,00
61924367E	125	330,22	1	1	1.599,00
61924392E	150	408,32	1	1	2.004,00
61924442E	200	759,21	1	1	5.095,00
61924468E	250	1162,45	1	1	8.060,00
61924487E	300	1703,45	1	1	9.868,00

Dimensioni a pag.215

STAF


Valvola di taratura e bilanciamento con attacchi flangiati per impianti di riscaldamento e raffreddamento. Funzioni di intercettazione, pretaratura; diagnosi mediante strumento computerizzato (TA-SCOPE, CMI) su prese di misura pressione ad autotenuta. PN 16. Interasse corpo ISO 5752 Serie 1 ed EN 558-1 Serie 1, flange ISO 7005-2, EN 1092-2. Tenuta sede: otturatore con anello EPDM.

DN 65÷150. Temperatura di esercizio: -10÷120°C. Corpo valvola in ghisa grigia EN-GJL-250 (GG25) con trattamento superficiale in vernice epossidica, altre parti in AMETAL® (lega antidezincificazione). Volantino digitale in plastica poliammide con 80 posizioni di taratura. Trattamento superficiale in vernice epossidica o a smalto bicomponente (secondo il DN). Volantino digitale in alluminio con 120-160 posizioni di taratura (secondo il DN). Otturatore in bronzo e stelo in AMETAL® (lega antidezincificazione). Disponibili modelli in bronzo. Serie STAF-R: DN 65-150 ideale per distribuzione di acqua potabile.

Approvazioni: PED 2014/68/UE.

Codice	DN	Kvs	Pz. Conf.	Imballo	€/cad
STAF65	65	85	1	1	838,00
STAF80	80	120	1	1	1.599,00
STAF100	100	190	1	1	2.360,00
STAF125	125	300	1	1	3.451,00
STAF150	150	420	1	1	4.421,00

Dimensioni a pag.215

STAF-SG


Valvola di taratura e bilanciamento con attacchi flangiati per impianti di riscaldamento e raffreddamento. Funzioni di intercettazione, pretaratura; diagnosi mediante strumento computerizzato (TA-SCOPE, CMI) su prese di misura pressione ad autotenuta. PN 25. Interasse corpo ISO 5752 Serie 1 ed EN 558-1 Serie 1 (le DN 20-50 possono usare anche le controflange per PN16), flange ISO 7005-2, EN 1092-2. Tenuta sede: otturatore con anello EPDM. Temperatura di esercizio: -20÷120°C. Corpo valvola in ghisa sferoidale EN-GJS-400-15 con trattamento superficiale in vernice epossidica, altre parti in AMETAL® (lega antidezincificazione). Volantino digitale in plastica poliammide con 40-80 posizioni di taratura (secondo il DN). Modelli DN 350-400 disponibili su richiesta.

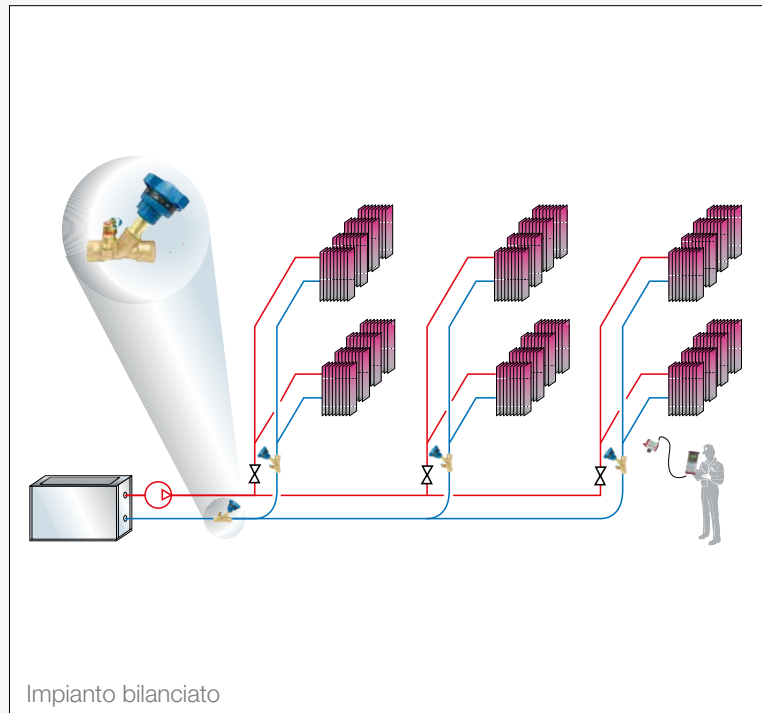
Approvazioni: PED 2014/68/UE.

Codice	DN	Kvs	Pz. Conf.	Imballo	€/cad
STAF-SG20	20	5,7	1	1	447,00
STAF-SG25	25	8,7	1	1	481,00
STAF-SG32	32	14,2	1	1	553,00
STAF-SG40	40	19,2	1	1	684,50
STAF-SG50	50	33	1	1	729,00
STAF-SG65	65	85	1	1	962,00
STAF-SG80	80	120	1	1	1.882,00
STAF-SG100	100	190	1	1	3.077,00
STAF-SG125	125	300	1	1	3.809,00
STAF-SG150	150	420	1	1	5.049,00
STAF-SG200	200	765	1	1	8.499,00
STAF-SG250	250	1185	1	1	14.458,00
STAF-SG300	300	1450	1	1	23.001,00

Dimensioni a pag.215

NOTA TECNICA - Impianto Bilanciato

Per la regolazione delle valvole statiche senza lettura diretta e necessario l'utilizzo di apposito Strumento di misurazione computerizzato - manometro differenziale (vedi BVT-SET).

**COPPELLE ACCESSORIE PER STAF E STAF-SG**

Coppelle isolanti in poliuretano senza CFC per valvole di bilanciamento.

Conduttività termica λ a 50°C: 0.028 W/mK.
Resistenza al fuoco: Classe B2 - DIN 4102.



Codice	DN	Pz. Conf.	Imballo	€/cad
52189-850	50	1	1	639,00
52189-865	65	1	1	639,00
52189-880	80	1	1	639,00
52189-890	100	1	1	639,00
52189-891	125	1	1	639,00
52189-892	150	1	1	639,00

Dimensioni a pag.215

Valvole di bilanciamento dinamiche

W-DPBV-20T



Valvola di regolazione della pressione differenziale con attacchi filettati per impianti di riscaldamento e raffreddamento a portata variabile. Da installare sulla tubazione di ritorno, nel rispetto del senso di flusso, in combinazione con la valvola modello STBV-25 posta sulla mandata. Funzioni di intercettazione e taratura pressione differenziale (Δp); diagnosi mediante strumento computerizzato su prese di misura pressione. Corpo valvola in ottone. Capillare di collegamento e raccordo adattatore in dotazione. Attacchi filettati femmina ISO7-1. PN20.

Codice	DN	Kvs	Range taratura (kPa)	Pz. Conf.	Imballo	€/cad
61180000E	15	2,50	5-30	1	1	207,00
61180001E	20	4,00	5-30	1	1	224,00
61180002E	25	6,50	5-30	1	1	245,50
61180003E	32	11,50	5-30	1	1	393,00
61180004E	40	15,50	5-30	1	1	429,50
61180005E	50	23,30	5-30	1	1	453,50
61180006E	15	2,50	30-70	1	1	207,00
61180007E	20	4,00	30-70	1	1	224,00
61180008E	25	6,50	30-70	1	1	245,50
61180009E	32	11,50	30-70	1	1	393,00
61180010E	40	15,50	30-70	1	1	429,50
61180011E	50	23,30	30-70	1	1	453,50

Dimensioni a pag.216

W-DPBV-16Q



Valvola di regolazione della pressione differenziale con attacchi flangiati per impianti di riscaldamento e raffreddamento a portata variabile. Da installare sulla tubazione di ritorno, nel rispetto del senso di flusso, in combinazione con la valvola modello W-STBV-16Q posta sulla mandata. Funzioni di intercettazione e taratura pressione differenziale (Δp); diagnosi mediante strumento computerizzato su prese di misura pressione. Corpo valvola in ghisa sferoidale con trattamento superficiale in vernice epossidica. Flange ISO 7005-2. Pressione nominale 16 bar. Pressione differenziale massima 400 kPa. Temperatura di esercizio: -10÷80°C.

Capillare di collegamento e raccordo adattatore con intercettazione in dotazione.

Codice	DN	Kvs	Range taratura (kPa)	Pz. Conf.	Imballo	€/cad
61985801E	65	60,00	20-80	1	1	1.439,00
61985803E	80	80,00	20-80	1	1	1.609,00
61985805E	100	110,00	20-80	1	1	1.830,00
61985807E	125	180,00	20-80	1	1	2.365,00
61985809E	150	250,00	20-80	1	1	3.493,00
61985802E	65	60,00	40-150	1	1	1.475,00
61985804E	80	80,00	40-150	1	1	1.649,00
61985806E	100	110,00	40-150	1	1	1.888,00
61985808E	125	180,00	40-150	1	1	2.365,00
61985810E	150	250,00	40-150	1	1	3.493,00

Dimensioni a pag.216

DYN

Valvola di bilanciamento dinamico, ottone DZR, agisce come valvola di controllo indipendente dalla pressione (PICV). Indipendentemente dalla preregolazione, effettua la modulazione della portata lungo tutta la corsa dell'attuatore. PN20. Equipaggiata con cartuccia di regolazione per Δp fino a 400kPa. Filettatura M/M per bocchettone (ISO228/1). Connessione filettata M30x1,5, accoppiabile con attuatori elettrotermici WATTS ON/OFF **Serie 22C, 22CX, 22CX5, 26LC** o elettronici **Serie EMUJC**, nelle versioni ON/OFF o modulanti. Le versioni di valvola 3/4" e superiori possono ricevere solo gli attuatori Serie 22CX5 o Serie EMUJC.

Condizioni di esercizio:

- Acqua: $-10 \div 130^{\circ}\text{C}$

T < 0°C solo con acqua additivata con fluidi anti-congelamento

T > 100°C solo con acqua additivata con fluidi anti-ebollizione

- Non idoneo per gas gruppo 1 e 2, liquidi gruppo 1 (Dir.2014/68/UE).

Codice	DN	Corpo valvola	Portata	Kvs	Pz. Conf.	Imballo	€/cad
213112DYN	15	senza prese di pressione	0,030-0,150	0,9	1	1	144,60
213134DYN	20	senza prese di pressione	0,062-0,311	1,86	1	1	152,40
213111DYN	25	senza prese di pressione	0,120-0,600	3,8	1	1	270,50
2131114DYN	32	senza prese di pressione	0,200-1.000	6,4	1	1	357,00
213112DYN-P	15	con prese di pressione	0,030-0,150	0,9	1	1	158,30
213134DYN-P	20	con prese di pressione	0,062-0,311	1,86	1	1	167,60
213111DYN-P	25	con prese di pressione	0.120-0.600	3,8	1	1	289,00
2131114DYN-P	32	con prese di pressione	0.200-1.000	6,4	1	1	376,00

Dimensioni a pag.216

Strumenti di misura**BVT-SET**

Strumento di misurazione computerizzato, per la misura della pressione statica, della pressione differenziale e della portata del fluido di un circuito. Collegamento con smartphone (non incluso) mediante Bluetooth e app dedicata per il calcolo della portata. Fornito in valigetta portatile costituita da: sensore di pressione differenziale a batterie; coppia di sonde per la misura complete di adattatori per i vari modelli di valvole. Valvole già memorizzate nell'app e personalizzabili. Intervallo di pressione nominale 1000 kPa.

Temperature di esercizio: $-5 \div 50^{\circ}\text{C}$. Temperatura del fluido: $-5 \div 90^{\circ}\text{C}$.

Alimentazione: Batterie alcaline AAA o ricaricabili NiMH.

Codice	Pz. Conf.	Imballo	€/cad
BVT-SET2	1	1	5.392,00

ACCESSORI PER IL BILANCIAMENTO**STK**

Detentore di intercettazione e taratura adatto per il bilanciamento di unità terminali in impianti di riscaldamento, raffreddamento e in reti di distribuzione dell'acqua ad uso sanitario. Taratura con chiave ad incastro posizionando l'apposito inserto nell'anello con graduazione. PN16. Temperatura di lavoro: $-10 \div 120^{\circ}\text{C}$. Corpo, otturatore, stelo e raccordi in AMETAL[®], trattato superficialmente con nichelatura. O-Ring in gomma nitrilica. Attacchi 1/2" FF.



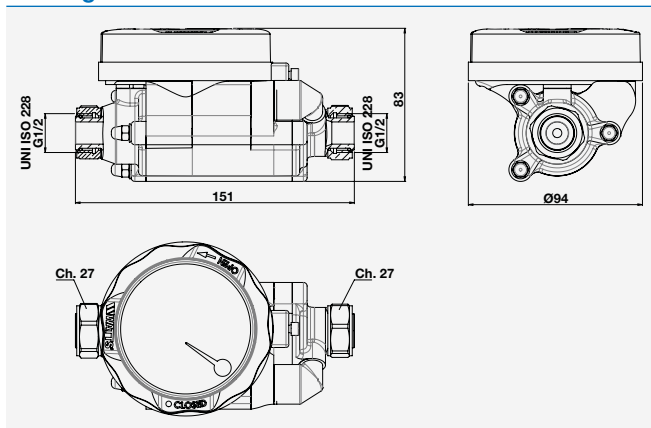
Codice	DN	Kvs	Pz. Conf.	Imballo	€/cad
STK15	15	1,8	1	30	47,00
STK20	20	4,5	1	15	81,20
52187-003	Chiave di regolazione		1	1	21,95

Dimensioni a pag.216

Dimensioni d'ingombro

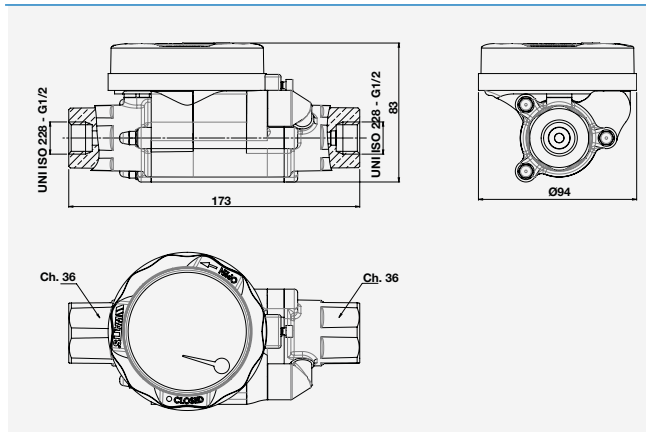
iDROSET® SERIE CF - 1/2"

Dado girevole filetto femmina



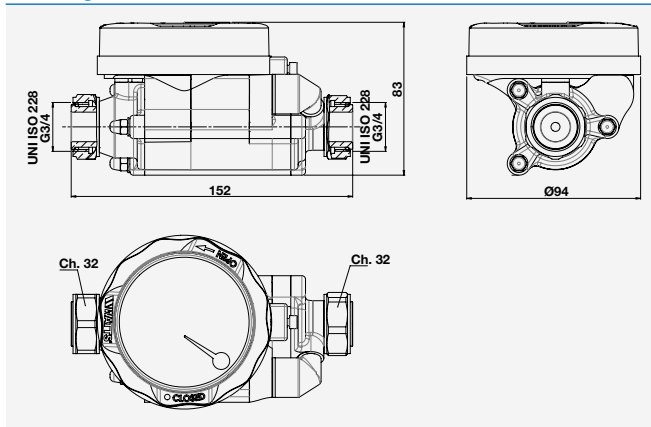
iDROSET® SERIE CF - 1/2"

Filettato femmina



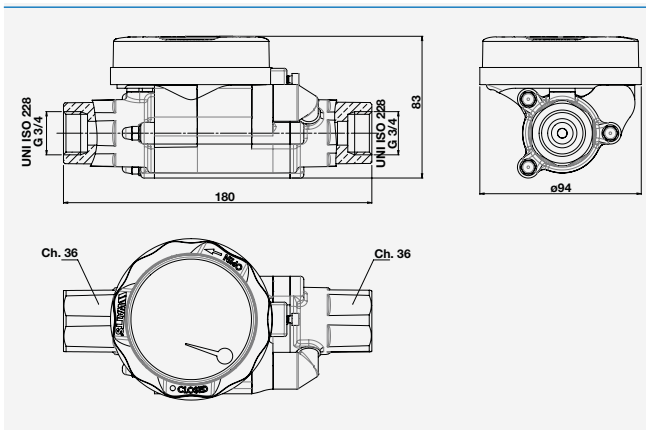
iDROSET® SERIE CF - 3/4"

Dado girevole filetto femmina



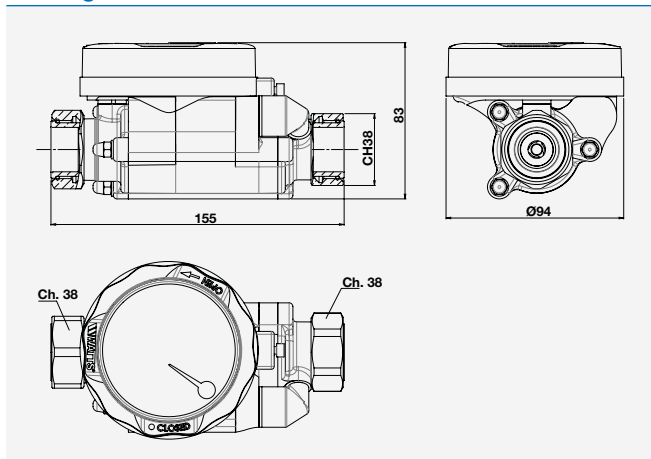
iDROSET® SERIE CF - 3/4"

Filettato femmina



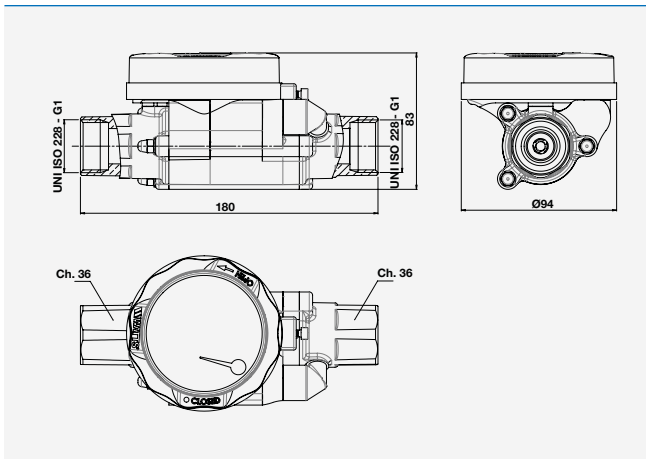
iDROSET® SERIE CF - 1"

Dado girevole filetto femmina



iDROSET® SERIE CF - 1"

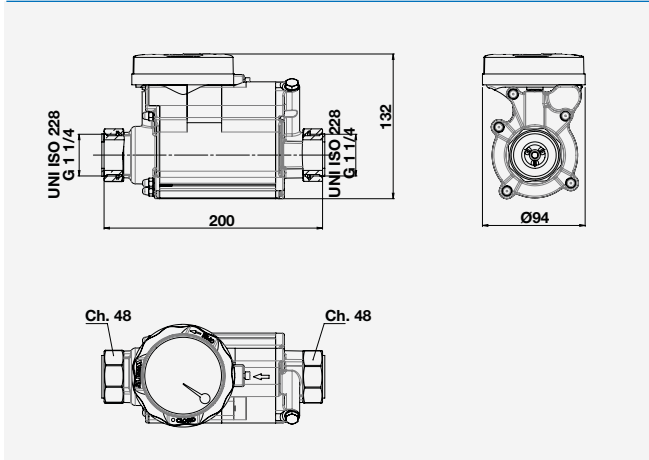
Filettato femmina



Dimensioni d'ingombro

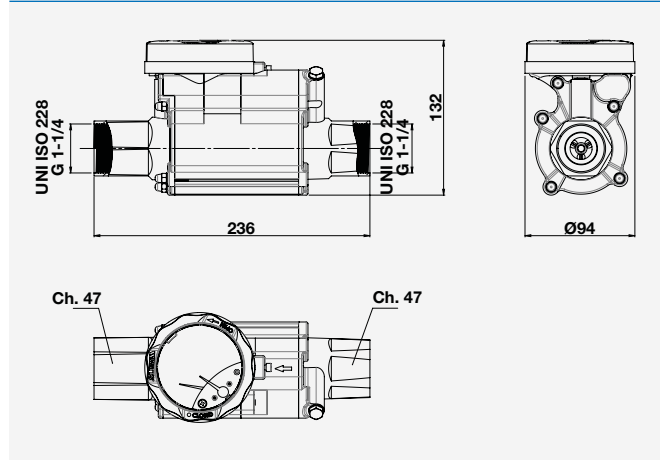
iDROSET® SERIE CF - 1 1/4"

Dado girevole filetto femmina



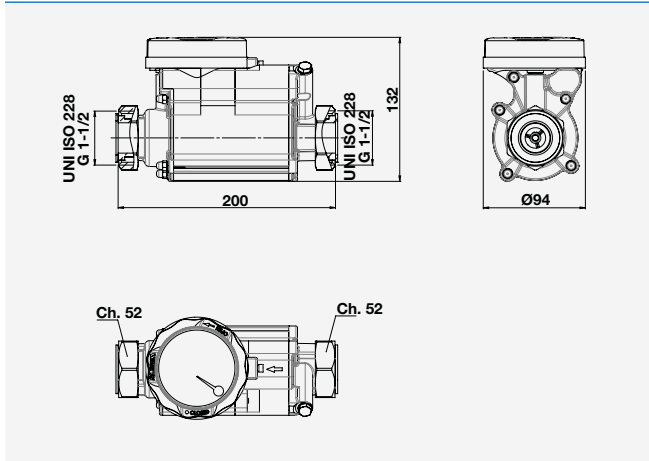
iDROSET® SERIE CF - 1 1/4"

Filettato femmina



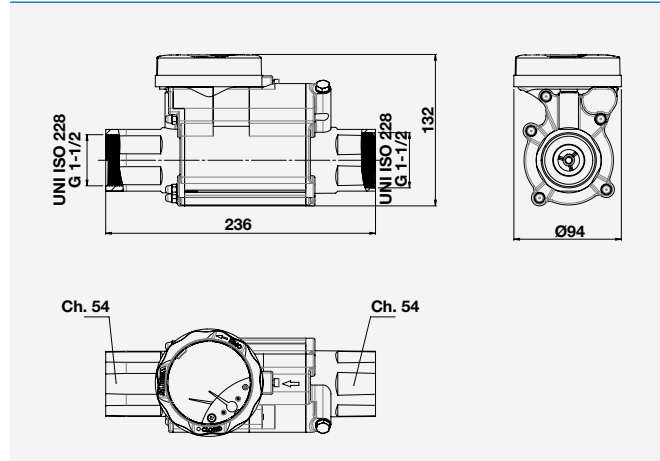
iDROSET® SERIE CF - 1 1/2"

Dado girevole filetto femmina



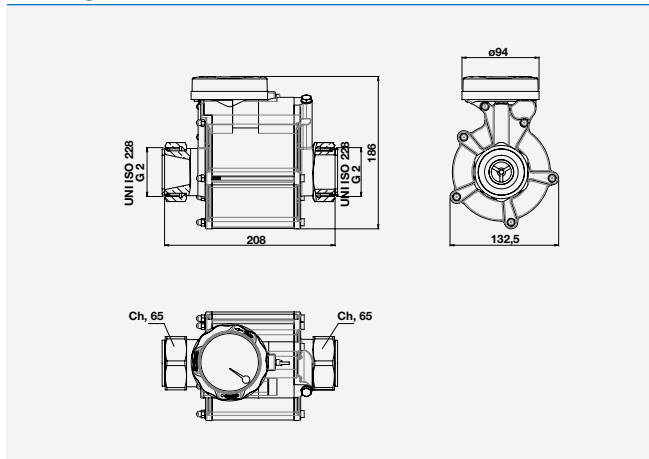
iDROSET® SERIE CF - 1 1/2"

Filettato femmina



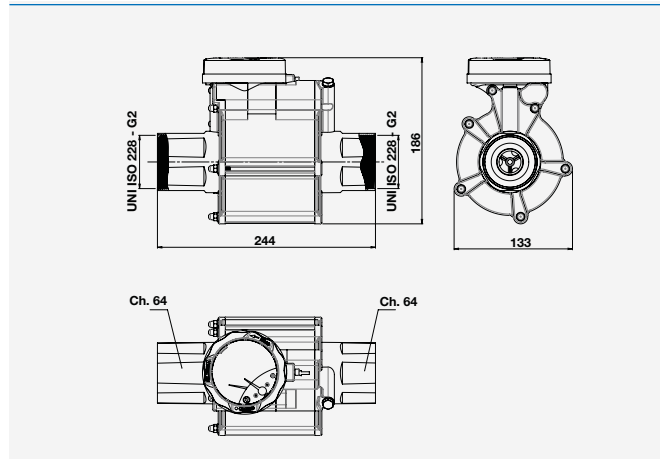
iDROSET® SERIE CF - 2"

Dado girevole filetto femmina



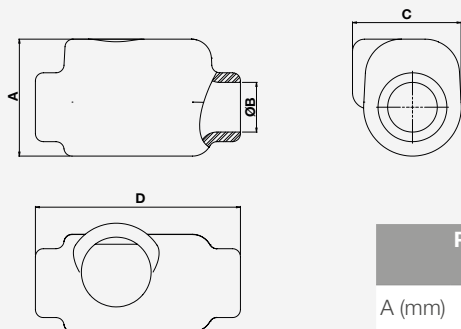
iDROSET® SERIE CF - 2"

Filettato femmina



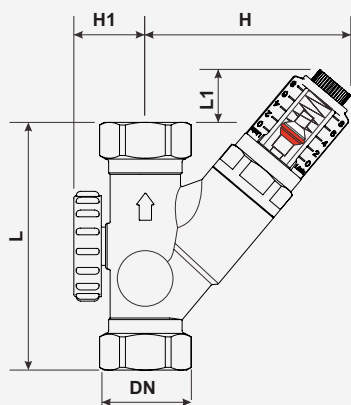
Dimensioni d'ingombro

COPPELLE iDROSET® Serie CF



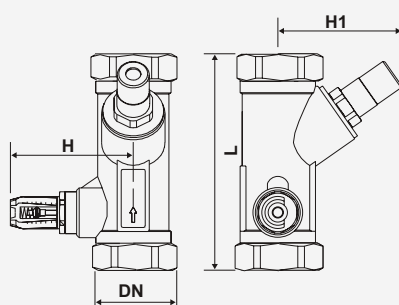
	PAP-001 (DN15)	PAP-002 (DN20)	PAP-003 (DN25/15UNS)	PAP-004 (NPT GAS)	PAP-005 (DN50)	PAP-006 (DN32/DN40)
A (mm)	125	125	100	125	160	135
B (mm)	Ø30	Ø35	42	Ø40	Ø72	Ø65
C (mm)	100	100	125	100	190	150
D (mm)	150	150	151	188	235	250

WATTFLOW OL



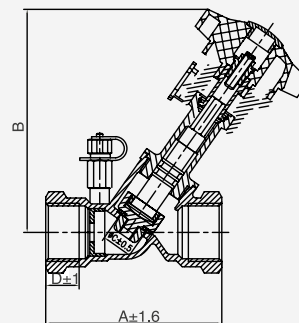
DN	L	L1	H	H1
15	81	17	67	26
20	86	15	71	27

WATTFLOW BP



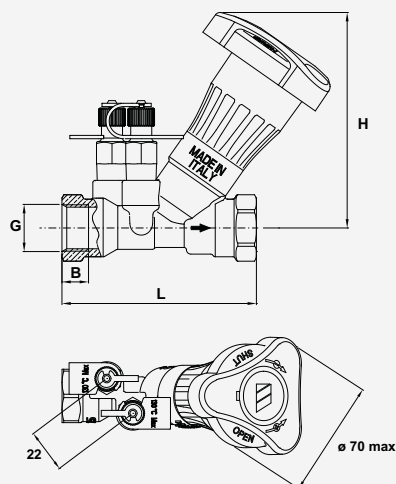
DN	L	H	H1
25	120	73	69
32	135	77	77
40	153	80	78
50	176	85	87

STBV-25



DN	A	B	C
15	87	105	10
20	96	106	13,7
25	100	127	17,4
32	114	128	24,6
40	125	143	31,8
50	146	144	38,9

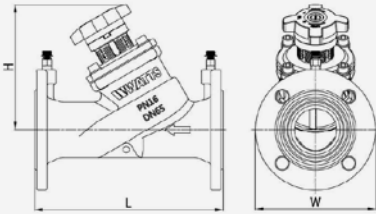
FO-BV



DN	G	H	L	B
15	1/2"	98	87,8	17,5
20	3/4"	98	95,9	19,0
25	1"	98	100,0	22,5
32	1.1/4"	118,3	117,5	24,8
40	1.1/2"	120,4	127,0	24,8
50	2"	130,6	145,3	29,2

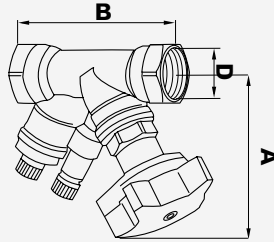
Dimensioni d'ingombro

W-STBV-16Q



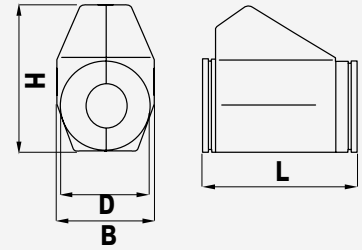
DN	L (mm)	H (mm)	W (mm)
65	290	195	185
80	310	215	200
100	350	230	220
125	400	330	250
150	480	350	285
200	600	420	340
250	730	460	405
300	850	600	460

STAD



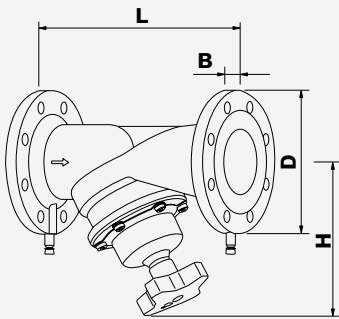
DN	A	B	D	L
10	100	83	3/8"	155
15	100	90	1/2"	155
20	100	97	3/4"	155
25	105	110	1"	175
32	110	124	1.1/4"	195
40	120	130	1.1/2"	214
50	120	155	2"	245

52189 - COPPELLE STAD



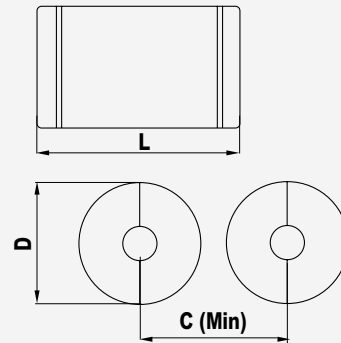
DN	H	D	B	L
10	135	90	103	155
15	135	90	103	155
20	135	90	103	155
25	142	94	103	175
32	156	106	103	195
40	169	108	113	214
50	178	108	114	245

STAF/STAF-SG



DN	L	H	D	B
20	150	100	105	16
25	160	109	115	16
32	180	111	140	18
40	200	122	150	19
50	230	122	165	19
65	290	205	185	19
80	310	220	200	19
100	350	240	235	19
125	400	275	270	19
150	480	285	300	19
200	600	430	360	21
250	730	420	425	23.5
300	850	480	485	24.6

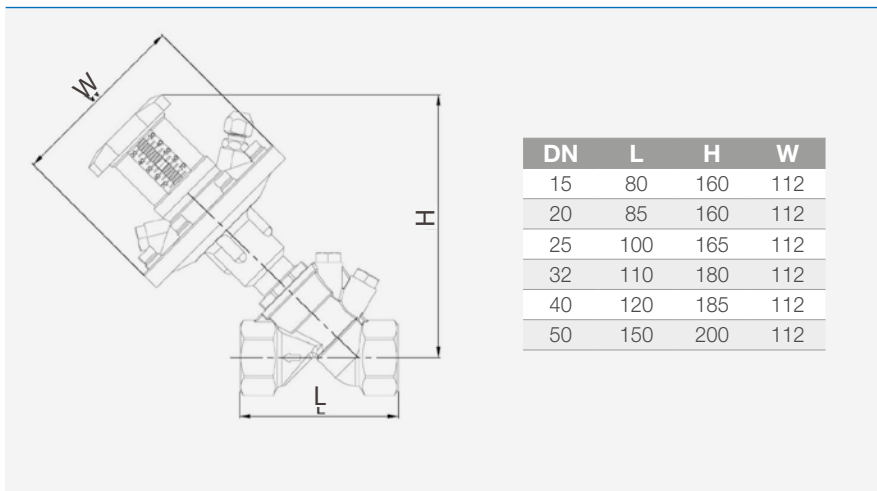
52189 - COPPELLE STAF/STAF-SG



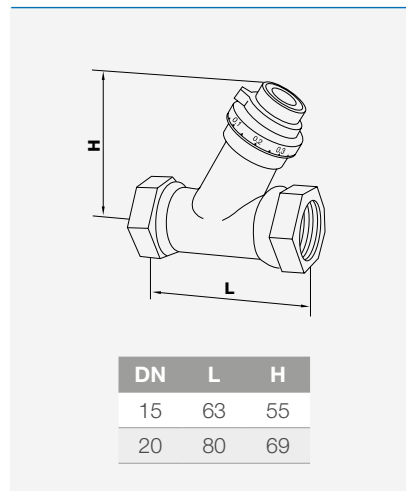
DN	L	D	C
50	390	250	252
65	450	270	272
80	480	290	292
100	520	320	322
125	570	350	352
150	660	380	382

Dimensioni d'ingombro

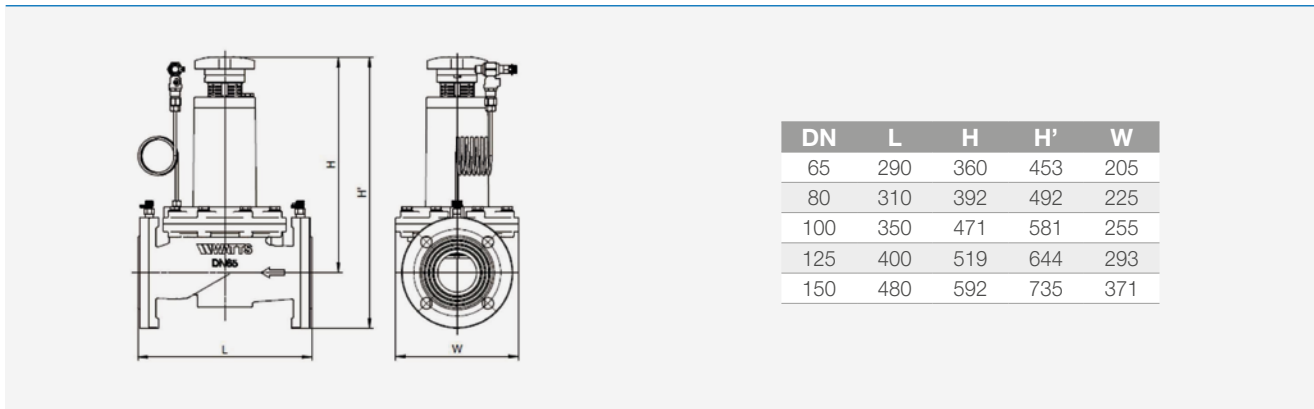
W-DPBV-20T



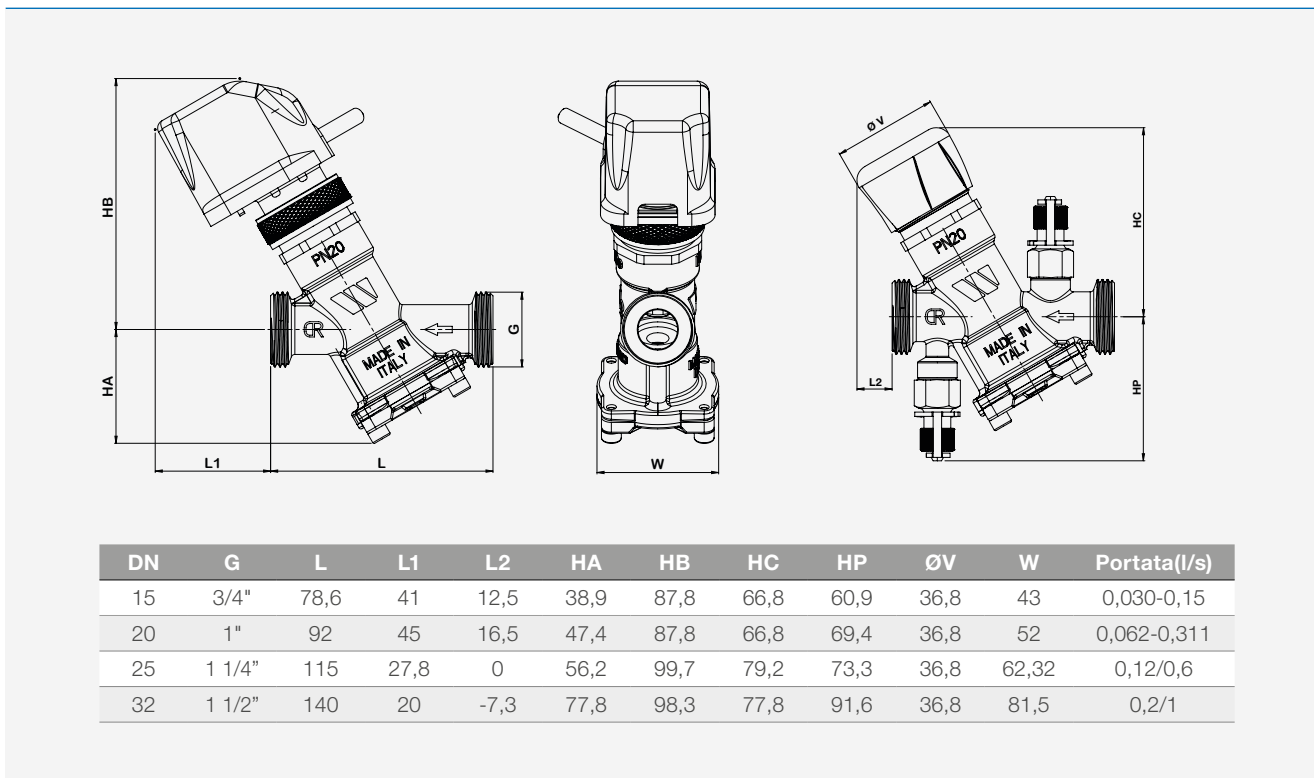
STK



W-DPBV-16Q



DYN



Capitolo 7

Contabilizzazione del calore

WATTS®



DOMOCOMPACT

Gamma completa per la
contabilizzazione
Trasmissione dati con protocollo
standard EN1434-4
Disponibili in diverse versioni

CONTABILIZZAZIONE DEL CALORE

Domocompact: moduli di termoregolazione e misura dell'energia termica

Gamma prodotti

I moduli di termoregolazione e misura del calore Serie DOMOCOMPACT sono disponibili in diverse gamme prodotto MyHome, MyHome2, Family e Suite, in grado di soddisfare le diverse esigenze progettuali, di installazione e manutenzione. La gamma può essere suddivisa in funzione delle reali esigenze impiantistiche, sulla base del fabbisogno di portata. Per tutti i prodotti è possibile il montaggio del modulo sia come prodotto finito che in fasi distinte (installazione della dima e successivamente delle parti funzionali). Nei moduli FAMILY e SUITE viene montata una valvola multifunzione brevettata Watts che include valvola di zona a tre vie, valvola di bilanciamento, taratura del by-pass e filtro di protezione.

Applicazione

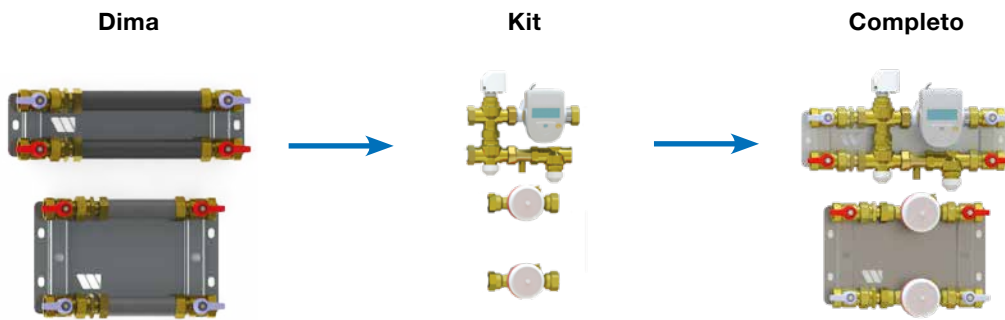
L'universalità di installazione e la trasparenza dei consumi rendono i modelli della gamma DOMOCOMPACT, una scelta obbligata per chi desidera progettare un sistema con un elevato livello di rendimento energetico e permettere all'utente finale di gestire in modo completamente autonomo i tempi di attivazione, la temperatura ambiente del proprio alloggio ed ottenere una corretta ripartizione delle spese sulla base dei consumi effettivi di energia per riscaldamento/raffrescamento, acqua sanitaria calda e/o fredda. Primi sul mercato, anche per le sezioni dedicate alla contabilizzazione dell'energia termica separate dalle sezioni per l'uso di acqua sanitaria. Tutti i componenti destinati alla contabilizzazione sono conformi alla Direttiva MID attualmente in vigore.

Gli interventi finalizzati al miglioramento dell'efficienza energetica degli impianti possono essere soggetti ad incentivi fiscali se rispondenti ai requisiti tecnici richiesti dal Decreto Ministeriale 06-08-2020 e suoi collegati.

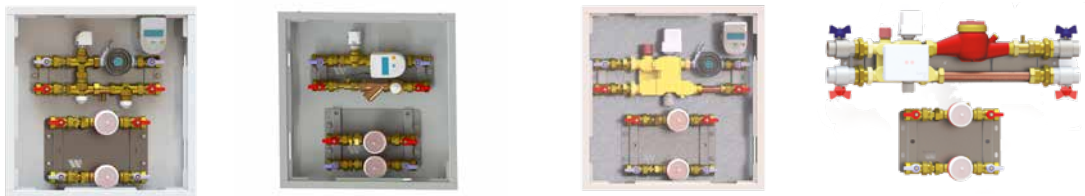
Installazione

Tutti i moduli DOMOCOMPACT possono essere forniti per l'installazione in un'unica fase oppure seguendo lo stato di avanzamento della costruzione: una semplice dima completa di valvole a sfera di intercettazione e di tubi di flussaggio rimovibili fornita durante le prime fasi di installazione, permette di eseguire le operazioni di primo collaudo della rete e di effettuare il collegamento del modulo in fase successiva. Per questo motivo i moduli sono progettati per consentire la realizzazione e il completamento della rete primaria senza dover necessariamente montare l'unità prescelta DOMOCOMPACT. Sono così ridotte le eventuali offese da cantiere e i danneggiamenti di altro genere al modulo DOMOCOMPACT che invece verrà posizionato al momento del primo collaudo per ogni singola utenza (da prevedere in fase di avvio lavori).

FASI DI INSTALLAZIONE



GAMMA PRODOTTI: CARATTERISTICHE GENERALI



	My Home Basic	My Home2	Family Basic	Suite
Portata Qn [l/h]	<800	<1500	800 – 2000	2000 – 2800
Attacchi sezione energia e sezione sanitarie	1"	1"	1"	1-1/4" (sez. san. 1")
DN	15	20	20	25
Contabilizzazione	Riscaldamento Raffrescamento	Riscaldamento Raffrescamento	Riscaldamento Raffrescamento	Riscaldamento Raffrescamento
Alimentazione	230Vac/24Vac	230Vac/24Vac	230Vac/24Vac	230Vac/24Vac
Gestione Elettronica	Locale (LCD) o M-bus (EN1434) o RF (433 Mhz, 10 mW)	Locale (LCD) o M-bus (EN1434) o RF (433 Mhz, 10 mW)	Locale (LCD) o M-bus (EN1434) o RF (433 Mhz, 10 mW)	Locale (LCD) o M-bus (EN1434) o RF (433 Mhz, 10 mW)
Dimensione (lxhxp)	390x240 (dima aperta) 520x520x110 (dima chiusa)	390x240 (dima aperta) 550x550x110 (dima chiusa)	515x250 (dima aperta) 550x550x110 (dima chiusa)	750x265 (dima aperta)

Nota: per i dati completi consultare le schede tecniche dei singoli moduli.

DOMOCOMPACT MY HOME BASIC con dima aperta

Modulo di termoregolazione e misura dell'energia termica per utenze con richiesta di portate fino a 800 l/h e contabilizzazione dei consumi di AS (calda, fredda e duale) premontato su telaio in lamiera. Rispettare il senso di flusso richiesto dal contatore volumico di portata.

Il modulo è composto da:

Sezione misurazione energia (riscaldamento e raffrescamento)

- valvola di zone a tre vie
- valvola di bilanciamento
- valvola per la regolazione del by-pass
- misuratore di energia serie Supercal 739 con misuratore volumetrico unigetto oppure Superstatic 789 ad oscillazione fluidica (opzionale)
- completo di sonde temperatura Pt500
- possibilità di letture remote tramite M-Bus (EN1434) oppure Radio Frequenza (bidirezionale, 433 Mhz 10mW)
- alimentazione a batteria (12+1 anni)



Sezione misurazione Acqua Sanitaria (ACS e AFS) e Acqua Duale (AD)

- misuratore di portata a turbina unigetto (Serie WMT) normato MID MI001 (AFS E ACS)
- misuratore di portata aggiuntivo per AD normato MID MI001 con trasmissione M-Bus o Radio Frequenza

Misura di portata dei circuiti acqua sanitaria calda o fredda (Qn=4.0) svolta da uno o più misuratori di portata a turbina unigetto (Serie WMT).

Il modulo è adatto per installazione con orientamento orizzontale e/o verticale, con ingressi/direzione destra/sinistra o sinistra/destra.

Coibentazione e tubi di flussaggio inclusi per tutti i modelli.

Attacchi sezione riscaldamento 1" F.

Attacchi sezioni sanitarie 1" F.

Conforme Direttiva: MID 2014/32/UE D.Lgs n°22 2/02/07.

Dimensioni a pag.249

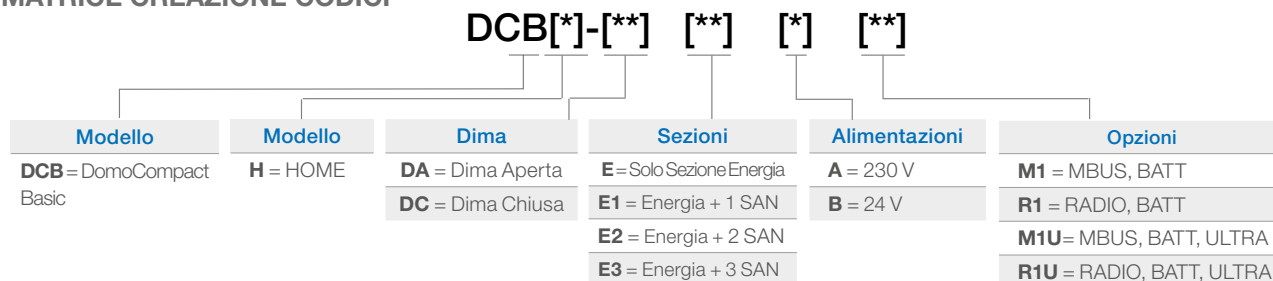
ACCESSORI



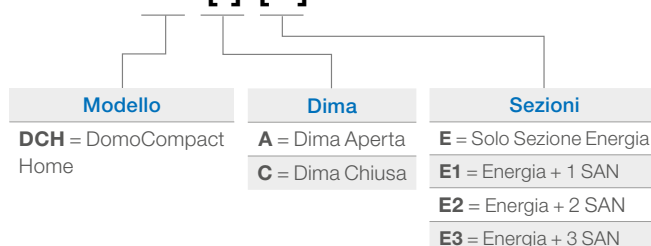
Codice	Descrizione	Circuito Sanitario	Pz. Conf	Imballo	€/cad
MIX-DMS	miscelazione ACS	ACS, AFS	1,00	1,00	168,80

Nota bene: solo per i modelli dotati di due sezioni sanitarie (ACS e AFS)

MATRICE CREAZIONE CODICI



DIMA-DCH[*]-[**]



Funzioni					Prodotto per installazione in due fasi				Modulo completo	
Volumetrico sanitario					DIMA		FRUTTO			
Alim. attuatore	Integratore energia	Acqua calda	Acqua fredda	Acqua Dual/Ric.	Codice	€/cad	Codice	€/cad	Codice	€/cad
					DIMA-DCHAE	220,50	DCBH-EAM1	718,00	DCBH-DAEAM1	991,00
230 Vac	MBUS, BATT	x			DIMA-DCHAE1	315,50	DCBH-E1AM1	835,00	DCBH-DAE1AM1	1.221,00
		x	x		DIMA-DCHAE2	379,50	DCBH-E2AM1	954,00	DCBH-DAE2AM1	1.413,00
		x	x	x	DIMA-DCHAE3	447,50	DCBH-E3AM1	1192,00	DCBH-DAE3AM1	1.730,00
					DIMA-DCHAE	220,50	DCBH-EAM1U	810,00	DCBH-DAEAM1U	1.083,00
230 Vac	MBUS, BATT, ULTRA	x			DIMA-DCHAE1	315,50	DCBH-E1AM1U	927,00	DCBH-DAE1AM1U	1.314,00
		x	x		DIMA-DCHAE2	379,50	DCBH-E2AM1U	1046,00	DCBH-DAE2AM1U	1.506,00
		x	x	x	DIMA-DCHAE3	447,50	DCBH-E3AM1U	1283,00	DCBH-DAE3AM1U	1.822,00
					DIMA-DCHAE	220,50	DCBH-EAR1	757,00	DCBH-DAEAR1	1.030,00
230 Vac	RADIO, BATT	x			DIMA-DCHAE1	315,50	DCBH-E1AR1	874,00	DCBH-DAE1AR1	1.262,00
		x	x		DIMA-DCHAE2	379,50	DCBH-E2AR1	994,00	DCBH-DAE2AR1	1.453,00
		x	x	x	DIMA-DCHAE3	447,50	DCBH-E3AR1	1231,00	DCBH-DAE3AR1	1.769,00
					DIMA-DCHAE	220,50	DCBH-EAR1U	849,00	DCBH-DAEAR1U	1.122,00
230 Vac	RADIO, BATT, ULTRA	x			DIMA-DCHAE1	315,50	DCBH-E1AR1U	966,00	DCBH-DAE1AR1U	1.353,00
		x	x		DIMA-DCHAE2	379,50	DCBH-E2AR1U	1086,00	DCBH-DAE2AR1U	1.545,00
		x	x	x	DIMA-DCHAE3	447,50	DCBH-E3AR1U	1322,00	DCBH-DAE3AR1U	1.861,00
					DIMA-DCHAE	220,50	DCBH-EBM1	718,00	DCBH-DAEBM1	991,00
24 Vac	MBUS, BATT	x			DIMA-DCHAE1	315,50	DCBH-E1BM1	835,00	DCBH-DAE1BM1	1.221,00
		x	x		DIMA-DCHAE2	379,50	DCBH-E2BM1	954,00	DCBH-DAE2BM1	1.413,00
		x	x	x	DIMA-DCHAE3	447,50	DCBH-E3BM1	1192,00	DCBH-DAE3BM1	1.730,00
					DIMA-DCHAE	220,50	DCBH-EBM1U	810,00	DCBH-DAEBM1U	1.083,00
24 Vac	MBUS, BATT, ULTRA	x			DIMA-DCHAE1	315,50	DCBH-E1BM1U	927,00	DCBH-DAE1BM1U	1.314,00
		x	x		DIMA-DCHAE2	379,50	DCBH-E2BM1U	1046,00	DCBH-DAE2BM1U	1.506,00
		x	x	x	DIMA-DCHAE3	447,50	DCBH-E3BM1U	1283,00	DCBH-DAE3BM1U	1.822,00
					DIMA-DCHAE	220,50	DCBH-EBR1	757,00	DCBH-DAEBR1	1.030,00
24 Vac	RADIO, BATT	x			DIMA-DCHAE1	315,50	DCBH-E1BR1	874,00	DCBH-DAE1BR1	1.262,00
		x	x		DIMA-DCHAE2	379,50	DCBH-E2BR1	994,00	DCBH-DAE2BR1	1.453,00
		x	x	x	DIMA-DCHAE3	447,50	DCBH-E3BR1	1231,00	DCBH-DAE3BR1	1.769,00
					DIMA-DCHAE	220,50	DCBH-EBR1U	849,00	DCBH-DAEBR1U	1.122,00
24 Vac	RADIO, BATT, ULTRA	x			DIMA-DCHAE1	315,50	DCBH-E1BR1U	966,00	DCBH-DAE1BR1U	1.353,00
		x	x		DIMA-DCHAE2	379,50	DCBH-E2BR1U	1086,00	DCBH-DAE2BR1U	1.545,00
		x	x	x	DIMA-DCHAE3	447,50	DCBH-E3BR1U	1322,00	DCBH-DAE3BR1U	1.861,00

N.B.: Il prezzo indicato non include la messa in servizio del singolo modulo. Quotazione su richiesta.

DOMOCOMPACT MY HOME BASIC con dima chiusa

Come Domocompact Myhome Basic a dima aperta ma con elementi alloggiati in dima chiusa da un pannello anteriore (bianco RAL 9010) dotato di serratura.

Conforme Direttiva: MID 2014/32/UE D.Lgs n 22 2/02/07.

Dimensioni a pag.249



ACCESSORI



Codice	Descrizione	Circuito Sanitario	Pz. Conf	Imballo	€/cad
MIX-DMS	miscelazione ACS	ACS, AFS	1,00	1,00	168,80

Nota bene: solo per i modelli dotati di due sezioni sanitarie (ACS e AFS)

Funzioni					Prodotto per installazione in due fasi				Modulo completo	
Volumetrico sanitario					DIMA		FRUTTO			
Alim. attuatore	Integratore energia	Acqua calda	Acqua fredda	Acqua Dual/Ric.	Codice	€/cad	Codice	€/cad	Codice	€/cad
230 Vac	MBUS, BATT	x			DIMA-DCHCE	410,50	DCBH-EAM1	718,00	DCBH-DCEAM1	1.180,00
		x	x		DIMA-DCHCE1	510,50	DCBH-E1AM1	835,00	DCBH-DCE1AM1	1.417,00
		x	x	x	DIMA-DCHCE2	575,50	DCBH-E2AM1	954,00	DCBH-DCE2AM1	1.609,00
230 Vac	MBUS, BATT, ULTRA	x			DIMA-DCHCE3	634,00	DCBH-E3AM1	1192,00	DCBH-DCE3AM1	1.917,00
		x			DIMA-DCHCE	410,50	DCBH-EAM1U	810,00	DCBH-DCEAM1U	1.273,00
		x	x		DIMA-DCHCE1	510,50	DCBH-E1AM1U	927,00	DCBH-DCE1AM1U	1.509,00
230 Vac	RADIO, BATT	x	x		DIMA-DCHCE2	575,50	DCBH-E2AM1U	1046,00	DCBH-DCE2AM1U	1.701,00
		x	x	x	DIMA-DCHCE3	634,00	DCBH-E3AM1U	1283,00	DCBH-DCE3AM1U	2.009,00
		x			DIMA-DCHCE	410,50	DCBH-EAR1	757,00	DCBH-DCEAR1	1.220,00
230 Vac	RADIO, BATT, ULTRA	x	x		DIMA-DCHCE1	510,50	DCBH-E1AR1	874,00	DCBH-DCE1AR1	1.458,00
		x	x		DIMA-DCHCE2	575,50	DCBH-E2AR1	994,00	DCBH-DCE2AR1	1.649,00
		x	x	x	DIMA-DCHCE3	634,00	DCBH-E3AR1	1231,00	DCBH-DCE3AR1	1.956,00
230 Vac	RADIO, BATT, ULTRA	x			DIMA-DCHCE	410,50	DCBH-EAR1U	849,00	DCBH-DCEAR1U	1.312,00
		x	x		DIMA-DCHCE1	510,50	DCBH-E1AR1U	966,00	DCBH-DCE1AR1U	1.549,00
		x	x		DIMA-DCHCE2	575,50	DCBH-E2AR1U	1086,00	DCBH-DCE2AR1U	1.741,00
24 Vac	MBUS, BATT	x	x		DIMA-DCHCE3	634,00	DCBH-E3AR1U	1322,00	DCBH-DCE3AR1U	2.048,00
		x			DIMA-DCHCE	410,50	DCBH-EBM1	718,00	DCBH-DCEBM1	1.180,00
		x	x		DIMA-DCHCE1	510,50	DCBH-E1BM1	835,00	DCBH-DCE1BM1	1.417,00
24 Vac	MBUS, BATT, ULTRA	x	x		DIMA-DCHCE2	575,50	DCBH-E2BM1	954,00	DCBH-DCE2BM1	1.609,00
		x	x	x	DIMA-DCHCE3	634,00	DCBH-E3BM1	1192,00	DCBH-DCE3BM1	1.917,00
		x			DIMA-DCHCE	410,50	DCBH-EBM1U	810,00	DCBH-DCEBM1U	1.273,00
24 Vac	RADIO, BATT	x	x		DIMA-DCHCE1	510,50	DCBH-E1BM1U	927,00	DCBH-DCE1BM1U	1.509,00
		x	x		DIMA-DCHCE2	575,50	DCBH-E2BM1U	1046,00	DCBH-DCE2BM1U	1.701,00
		x	x	x	DIMA-DCHCE3	634,00	DCBH-E3BM1U	1283,00	DCBH-DCE3BM1U	2.009,00
24 Vac	RADIO, BATT, ULTRA	x			DIMA-DCHCE	410,50	DCBH-EBR1	757,00	DCBH-DCEBR1	1.220,00
		x	x		DIMA-DCHCE1	510,50	DCBH-E1BR1	874,00	DCBH-DCE1BR1	1.458,00
		x	x		DIMA-DCHCE2	575,50	DCBH-E2BR1	994,00	DCBH-DCE2BR1	1.649,00
24 Vac	RADIO, BATT, ULTRA	x	x		DIMA-DCHCE3	634,00	DCBH-E3BR1	1231,00	DCBH-DCE3BR1	1.956,00
		x			DIMA-DCHCE	410,50	DCBH-EBR1U	849,00	DCBH-DCEBR1U	1.312,00
		x	x		DIMA-DCHCE1	510,50	DCBH-E1BR1U	966,00	DCBH-DCE1BR1U	1.549,00
24 Vac	RADIO, BATT, ULTRA	x	x		DIMA-DCHCE2	575,50	DCBH-E2BR1U	1086,00	DCBH-DCE2BR1U	1.741,00
		x	x	x	DIMA-DCHCE3	634,00	DCBH-E3BR1U	1322,00	DCBH-DCE3BR1U	1.840,00

N.B.: Il prezzo indicato non include la messa in servizio del singolo modulo. Quotazione su richiesta.

DOMOCOMPACT MY HOME2 con dima aperta



Modulo di termoregolazione e misura dell'energia termica per utenze con richiesta di portate fino a 1500 l/h e contabilizzazione dei consumi di AS (calda, fredda e duale) premontato su telaio in lamiera. Rispettare il senso di flusso richiesto dal contatore volumico di portata.

Il modulo è composto da:

Sezione misurazione energia (riscaldamento e raffrescamento)

- misuratore di energia compatto Serie Supercal 739 con misuratore volumetrico unigetto oppure Serie Superstatic 789 con misuratore statico ad oscillazione fluidica

- completo di sonde temperatura Pt500

- possibilità di letture remote tramite M-Bus (EN1434) oppure Radio Frequenza (bidirezionale, 433 Mhz 10mW)

- alimentazione a batteria (12+1 anni) Sezione misurazione Acqua Sanitaria (ACS e AFS) e Acqua Duale (AD)

- misuratore di portata a turbina unigetto (Serie WMT) normato MID MI001 (AFS E ACS)

- misuratore di portata aggiuntivo per AD normato MID MI001 con trasmissione M-Bus o Radio Frequenza

Misura di portata dei circuiti acqua sanitaria calda o fredda (Qn=4.0) svolta da uno o più misuratori di portata a turbina unigetto (Serie WMT).

Il modulo è adatto per installazione con orientamento orizzontale e/o verticale.

Coibentazione e tubi di flussaggio inclusi per tutti i modelli.

Attacchi sezione riscaldamento 1" F.

Attacchi sezioni sanitarie 1" F.

Conforme Direttiva: MID 2014/32/UE D.Lgs n 22 2/02/07.

Dimensioni a pag.249

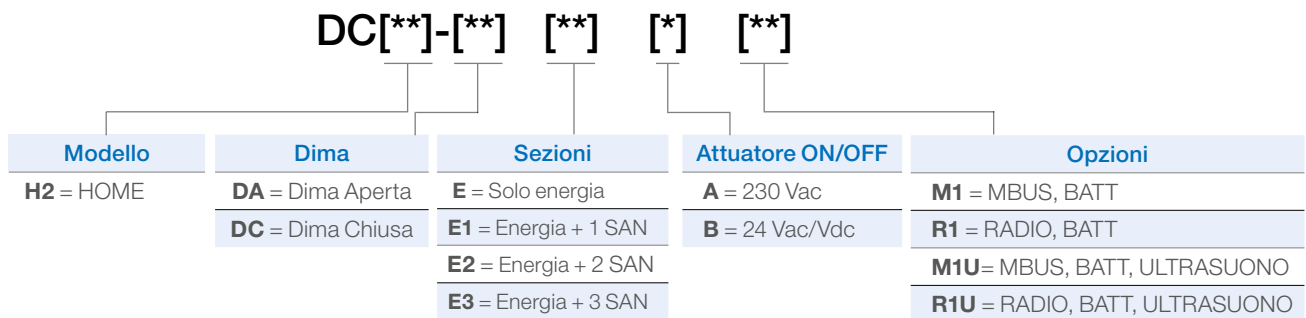
ACCESSORI



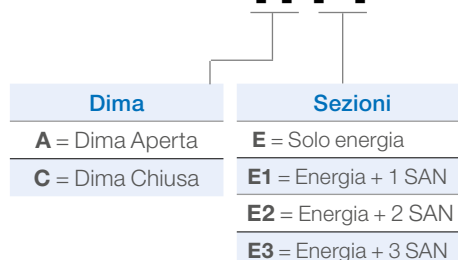
Codice	Descrizione	Circuito Sanitario	Pz. Conf	Imballo	€/cad
MIX-DMS	miscelazione ACS	ACS, AFS	1,00	1,00	168,80

Nota bene: solo per i modelli dotati di due sezioni sanitarie (ACS e AFS)

MATRICE CREAZIONE CODICI



DIMA-DCH2[*]-[**]



Funzioni					Prodotto per installazione in due fasi				Modulo completo	
Volumetrico sanitario					DIMA		FRUTTO			
Alim. attuatore	Integratore energia	Acqua calda	Acqua fredda	Acqua Dual/Ric.	Codice	€/cad	Codice	€/cad	Codice	€/cad
230 Vac	MBUS, BATT				DIMA-DCH2AE	245,50	DCH2-EAM1	718,00	DCH2-DAEAM1	1.016,00
		x			DIMA-DCH2AE1	350,00	DCH2-E1AM1	835,00	DCH2-DAE1AM1	1.257,00
		x	x		DIMA-DCH2AE2	415,00	DCH2-E2AM1	954,00	DCH2-DAE2AM1	1.448,00
		x	x	x	DIMA-DCH2AE3	491,00	DCH2-E3AM1	1.192,00	DCH2-DAE3AM1	1.773,00
230 Vac	MBUS, BATT, ULTRA				DIMA-DCH2AE	245,50	DCH2-EAM1U	810,00	DCH2-DAEAM1U	1.108,00
		x			DIMA-DCH2AE1	350,00	DCH2-E1AM1U	927,00	DCH2-DAE1AM1U	1.349,00
		x	x		DIMA-DCH2AE2	415,00	DCH2-E2AM1U	1.047,00	DCH2-DAE2AM1U	1.541,00
		x	x	x	DIMA-DCH2AE3	491,00	DCH2-E3AM1U	1.283,00	DCH2-DAE3AM1U	1.866,00
230 Vac	RADIO, BATT				DIMA-DCH2AE	245,50	DCH2-EAR1	757,00	DCH2-DAEAR1	1.056,00
		x			DIMA-DCH2AE1	350,00	DCH2-E1AR1	874,00	DCH2-DAE1AR1	1.296,00
		x	x		DIMA-DCH2AE2	415,00	DCH2-E2AR1	994,00	DCH2-DAE2AR1	1.489,00
		x	x	x	DIMA-DCH2AE3	491,00	DCH2-E3AR1	1.231,00	DCH2-DAE3AR1	1.813,00
230 Vac	RADIO, BATT, ULTRA				DIMA-DCH2AE	245,50	DCH2-EAR1U	850,00	DCH2-DAEAR1U	1.148,00
		x			DIMA-DCH2AE1	350,00	DCH2-E1AR1U	967,00	DCH2-DAE1AR1U	1.389,00
		x	x		DIMA-DCH2AE2	415,00	DCH2-E2AR1U	1.086,00	DCH2-DAE2AR1U	1.580,00
		x	x	x	DIMA-DCH2AE3	491,00	DCH2-E3AR1U	1.322,00	DCH2-DAE3AR1U	1.905,00
24 Vac	MBUS, BATT				DIMA-DCH2AE	245,50	DCH2-EBM1	718,00	DCH2-DAEBM1	1.016,00
		x			DIMA-DCH2AE1	350,00	DCH2-E1BM1	835,00	DCH2-DAE1BM1	1.257,00
		x	x		DIMA-DCH2AE2	415,00	DCH2-E2BM1	954,00	DCH2-DAE2BM1	1.448,00
		x	x	x	DIMA-DCH2AE3	491,00	DCH2-E3BM1	1.192,00	DCH2-DAE3BM1	1.773,00
24 Vac	MBUS, BATT, ULTRA				DIMA-DCH2AE	245,50	DCH2-EBM1U	810,00	DCH2-DAEBM1U	1.108,00
		x			DIMA-DCH2AE1	350,00	DCH2-E1BM1U	927,00	DCH2-DAE1BM1U	1.349,00
		x	x		DIMA-DCH2AE2	415,00	DCH2-E2BM1U	1.047,00	DCH2-DAE2BM1U	1.541,00
		x	x	x	DIMA-DCH2AE3	491,00	DCH2-E3BM1U	1.283,00	DCH2-DAE3BM1U	1.866,00
24 Vac	RADIO, BATT				DIMA-DCH2AE	245,50	DCH2-EBR1	757,00	DCH2-DAEBR1	1.056,00
		x			DIMA-DCH2AE1	350,00	DCH2-E1BR1	874,00	DCH2-DAE1BR1	1.296,00
		x	x		DIMA-DCH2AE2	415,00	DCH2-E2BR1	994,00	DCH2-DAE2BR1	1.489,00
		x	x	x	DIMA-DCH2AE3	491,00	DCH2-E3BR1	1.231,00	DCH2-DAE3BR1	1.813,00
24 Vac	RADIO, BATT, ULTRA				DIMA-DCH2AE	245,50	DCH2-EBR1U	850,00	DCH2-DAEBR1U	1.148,00
		x			DIMA-DCH2AE1	350,00	DCH2-E1BR1U	967,00	DCH2-DAE1BR1U	1.389,00
		x	x		DIMA-DCH2AE2	415,00	DCH2-E2BR1U	1.086,00	DCH2-DAE2BR1U	1.580,00
		x	x	x	DIMA-DCH2AE3	491,00	DCH2-E3BR1U	1.322,00	DCH2-DAE3BR1U	1.905,00

N.B.: Il prezzo indicato non include la messa in servizio del singolo modulo. Quotazione su richiesta.

DOMOCOMPACT MY HOME2 con dima chiusa

Come Domocompact Myhome2 a dima aperta ma con elementi alloggiati in dima chiusa da un pannello anteriore (bianco RAL 9010) dotato di serratura.

Conforme Direttiva: MID 2014/32/UE D.Lgs n 22 2/02/07.

Dimensioni a pag.249



ACCESSORI



Codice	Descrizione	Circuito Sanitario	Pz. Conf	Imballo	€/cad
MIX-DMS	miselazione ACS	ACS, AFS	1,00	1,00	168,80

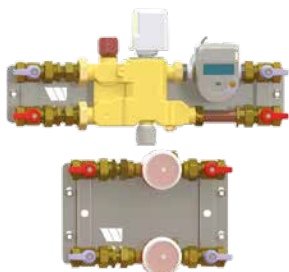
Nota bene: solo per i modelli dotati di due sezioni sanitarie (ACS e AFS)

Funzioni					Prodotto per installazione in due fasi				Modulo completo	
Volumetrico sanitario					DIMA		FRUTTO			
Alim. attuatore	Integratore energia	Acqua calda	Acqua fredda	Acqua Dual/Ric.	Codice	€/cad	Codice	€/cad	Codice	€/cad
230 Vac	MBUS, BATT				DIMA-DCH2CE	429,95	DCH2-EAM1	718,00	DCH2-DCEAM1	1.201,00
		x			DIMA-DCH2CE1	511,30	DCH2-E1AM1	835,00	DCH2-DCE1AM1	1.419,00
		x	x		DIMA-DCH2CE2	619,05	DCH2-E2AM1	954,00	DCH2-DCE2AM1	1.653,00
		x	x	x	DIMA-DCH2CE3	680,95	DCH2-E3AM1	1.192,00	DCH2-DCE3AM1	1.964,00
230 Vac	MBUS, BATT, ULTRA				DIMA-DCH2CE	429,95	DCH2-EAM1U	810,00	DCH2-DCEAM1U	1.292,00
		x			DIMA-DCH2CE1	511,30	DCH2-E1AM1U	927,00	DCH2-DCE1AM1U	1.510,00
		x	x		DIMA-DCH2CE2	619,05	DCH2-E2AM1U	1.047,00	DCH2-DCE2AM1U	1.744,00
		x	x	x	DIMA-DCH2CE3	680,95	DCH2-E3AM1U	1.283,00	DCH2-DCE3AM1U	2.056,00
230 Vac	RADIO, BATT				DIMA-DCH2CE	429,95	DCH2-EAR1	757,00	DCH2-DCEAR1	1.240,00
		x			DIMA-DCH2CE1	511,30	DCH2-E1AR1	874,00	DCH2-DCE1AR1	1.458,00
		x	x		DIMA-DCH2CE2	619,05	DCH2-E2AR1	994,00	DCH2-DCE2AR1	1.691,00
		x	x	x	DIMA-DCH2CE3	680,95	DCH2-E3AR1	1.231,00	DCH2-DCE3AR1	2.003,00
230 Vac	RADIO, BATT, ULTRA				DIMA-DCH2CE	429,95	DCH2-EAR1U	850,00	DCH2-DCEAR1U	1.331,00
		x			DIMA-DCH2CE1	511,30	DCH2-E1AR1U	967,00	DCH2-DCE1AR1U	1.550,00
		x	x		DIMA-DCH2CE2	619,05	DCH2-E2AR1U	1.086,00	DCH2-DCE2AR1U	1.784,00
		x	x	x	DIMA-DCH2CE3	680,95	DCH2-E3AR1U	1.322,00	DCH2-DCE3AR1U	2.095,00
24 Vac	MBUS, BATT				DIMA-DCH2CE	429,95	DCH2-EBM1	718,00	DCH2-DCEBM1	1.201,00
		x			DIMA-DCH2CE1	511,30	DCH2-E1BM1	835,00	DCH2-DCE1BM1	1.419,00
		x	x		DIMA-DCH2CE2	619,05	DCH2-E2BM1	954,00	DCH2-DCE2BM1	1.653,00
		x	x	x	DIMA-DCH2CE3	680,95	DCH2-E3BM1	1.192,00	DCH2-DCE3BM1	1.964,00
24 Vac	MBUS, BATT, ULTRA				DIMA-DCH2CE	429,95	DCH2-EBM1U	810,00	DCH2-DCEBM1U	1.292,00
		x			DIMA-DCH2CE1	511,30	DCH2-E1BM1U	927,00	DCH2-DCE1BM1U	1.510,00
		x	x		DIMA-DCH2CE2	619,05	DCH2-E2BM1U	1.047,00	DCH2-DCE2BM1U	1.744,00
		x	x	x	DIMA-DCH2CE3	680,95	DCH2-E3BM1U	1.283,00	DCH2-DCE3BM1U	2.056,00
24 Vac	RADIO, BATT				DIMA-DCH2CE	429,95	DCH2-EBR1	757,00	DCH2-DCEBR1	1.240,00
		x			DIMA-DCH2CE1	511,30	DCH2-E1BR1	874,00	DCH2-DCE1BR1	1.458,00
		x	x		DIMA-DCH2CE2	619,05	DCH2-E2BR1	994,00	DCH2-DCE2BR1	1.691,00
		x	x	x	DIMA-DCH2CE3	680,95	DCH2-E3BR1	1.231,00	DCH2-DCE3BR1	2.003,00
24 Vac	RADIO, BATT, ULTRA				DIMA-DCH2CE	429,95	DCH2-EBR1U	850,00	DCH2-DCEBR1U	1.331,00
		x			DIMA-DCH2CE1	511,30	DCH2-E1BR1U	967,00	DCH2-DCE1BR1U	1.550,00
		x	x		DIMA-DCH2CE2	619,05	DCH2-E2BR1U	1.086,00	DCH2-DCE2BR1U	1.784,00
		x	x	x	DIMA-DCH2CE3	680,95	DCH2-E3BR1U	1.322,00	DCH2-DCE3BR1U	2.095,00

N.B.: Il prezzo indicato non include la messa in servizio del singolo modulo. Quotazione su richiesta.

DOMOCOMPACT FAMILY BASIC con dima aperta

Modulo per la termoregolazione e misura dell'energia termica di una singola utenza e contabilizzazione dei consumi di AS (calda, fredda e duale) premontato in dima aperta dalle dimensioni compatte con portate comprese tra 800-2000 l/h. Il modulo può ricevere gli ingressi principali dalle colonne montanti su uno qualsiasi dei quattro lati. Rispettare il senso di flusso richiesto dal contatore volumico di portata.



Il modulo è composto da valvola multifunzione BREVETTATA WATTS in ottone costituita da:

- valvola di zona a 3 vie, completo di attuatore elettrotermico alimentato 24Vac o 230Vac e di microinterruttore ausiliario normalmente aperto (Serie ETE) accoppiato a valvola di taratura by-pass;
- filtro di protezione da impurità estraibile con rete a cestello in acciaio;
- dispositivo di bilanciamento;

Sezione misurazione energia (riscaldamento e raffrescamento):

- misuratore di energia serie Supercal 739 con misuratore volumetrico unigetto oppure Superstatic 789 ad oscillazione fluidica (opzionale)
- completo di sonde temperatura Pt500
- possibilità di letture remote tramite M-Bus (EN1434) oppure Radio Frequenza (bidirezionale, 433 Mhz 10mW)
- alimentazione a batteria (12+1 anni)

Sezione misurazione Acqua Sanitaria (ACS e AFS) e Acqua Duale (AD)

- misuratore di portata a turbina unigetto (Serie WMT) normato MID MI001 (AFS E ACS)
- misuratore di portata aggiuntivo per AD normato MID MI001

Misura di portata dei circuiti acqua sanitaria calda o fredda (Qn=4.0) svolta da uno o più misuratori di portata a turbina unigetto (Serie WMT).

Il modulo è di facile manutenzione grazie alla presenza di valvole a sfera d'intercettazione a monte e a valle delle singole sezioni di circuito assemblate con i contatori volumetrici con appositi raccordi estensibili.

Il modulo è adatto per installazione con orientamento orizzontale e/o verticale, con ingressi/direzione destra/sinistra o sinistra/destra.

Coibentazione e tubi di flussaggio inclusi per tutti i modelli.

Attacchi sezione riscaldamento 1" F.

Attacchi sezioni sanitarie 1" F.

Conforme Direttiva: MID 2014/32/UE D.Lgs n°22 2/02/07.

Dimensioni a pag.250

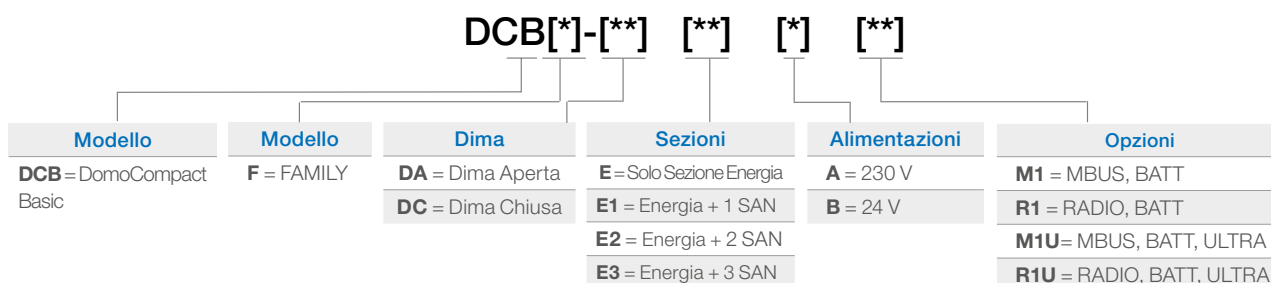
ACCESSORI



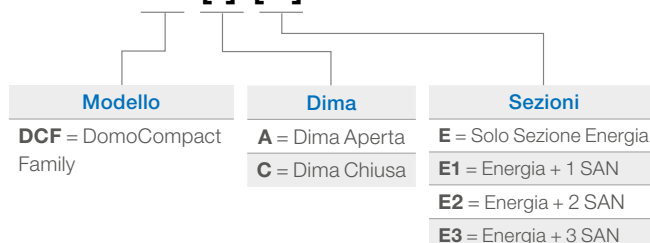
Codice	Descrizione	Circuito Sanitario	Pz. Conf	Imballo	€/cad
MIX-DMS	miscelazione ACS	ACS, AFS	1,00	1,00	168,80

Nota bene: solo per i modelli dotati di due sezioni sanitarie (ACS e AFS)

MATRICE CREAZIONE CODICI



DIMA-DCF[*]-[**]



Funzioni					Prodotto per installazione in due fasi				Modulo completo	
Volumetrico sanitario					DIMA		FRUTTO			
Alim. attuatore	Integratore energia	Acqua calda	Acqua fredda	Acqua Dual/Ric.	Codice	€/cad	Codice	€/cad	Codice	€/cad
230 Vac	MBUS, BATT				DIMA-DCFAE	273,00	DCBF-EAM1	1.008,00	DCBF-DAEAM1	1.334,00
		x			DIMA-DCFAE1	389,00	DCBF-E1AM1	1.138,00	DCBF-DAE1AM1	1.599,00
		x	x		DIMA-DCFAE2	461,00	DCBF-E2AM1	1.377,00	DCBF-DAE2AM1	1.917,00
		x	x	x	DIMA-DCFAE3	546,00	DCBF-E3AM1	1.617,00	DCBF-DAE3AM1	2.254,00
230 Vac	MBUS, BATT, ULTRA				DIMA-DCFAE	273,00	DCBF-EAM1U	1.100,00	DCBF-DAEAM1U	1.426,00
		x			DIMA-DCFAE1	389,00	DCBF-E1AM1U	1.229,00	DCBF-DAE1AM1U	1.690,00
		x	x		DIMA-DCFAE2	461,00	DCBF-E2AM1U	1.469,00	DCBF-DAE2AM1U	2.009,00
		x	x	x	DIMA-DCFAE3	546,00	DCBF-E3AM1U	1.709,00	DCBF-DAE3AM1U	2.346,00
230 Vac	RADIO, BATT				DIMA-DCFAE	273,00	DCBF-EAR1	1.048,00	DCBF-DAEAR1	1.373,00
		x			DIMA-DCFAE1	389,00	DCBF-E1AR1	1.177,00	DCBF-DAE1AR1	1.638,00
		x	x		DIMA-DCFAE2	461,00	DCBF-E2AR1	1.416,00	DCBF-DAE2AR1	1.956,00
		x	x	x	DIMA-DCFAE3	546,00	DCBF-E3AR1	1.656,00	DCBF-DAE3AR1	2.293,00
230 Vac	RADIO, BATT, ULTRA				DIMA-DCFAE	273,00	DCBF-EAR1U	1.140,00	DCBF-DAEAR1U	1.464,00
		x			DIMA-DCFAE1	389,00	DCBF-E1AR1U	1.268,00	DCBF-DAE1AR1U	1.729,00
		x	x		DIMA-DCFAE2	461,00	DCBF-E2AR1U	1.508,00	DCBF-DAE2AR1U	2.048,00
		x	x	x	DIMA-DCFAE3	546,00	DCBF-E3AR1U	1.749,00	DCBF-DAE3AR1U	2.386,00
24 Vac	MBUS, BATT				DIMA-DCFAE	273,00	DCBF-EBM1	1.008,00	DCBF-DAEBM1	1.334,00
		x			DIMA-DCFAE1	389,00	DCBF-E1BM1	1.138,00	DCBF-DAE1BM1	1.599,00
		x	x		DIMA-DCFAE2	461,00	DCBF-E2BM1	1.377,00	DCBF-DAE2BM1	1.917,00
		x	x	x	DIMA-DCFAE3	546,00	DCBF-E3BM1	1.617,00	DCBF-DAE3BM1	2.254,00
24 Vac	MBUS, BATT, ULTRA				DIMA-DCFAE	273,00	DCBF-EBM1U	1.100,00	DCBF-DAEBM1U	1.426,00
		x			DIMA-DCFAE1	389,00	DCBF-E1BM1U	1.229,00	DCBF-DAE1BM1U	1.690,00
		x	x		DIMA-DCFAE2	461,00	DCBF-E2BM1U	1.469,00	DCBF-DAE2BM1U	2.009,00
		x	x	x	DIMA-DCFAE3	546,00	DCBF-E3BM1U	1.709,00	DCBF-DAE3BM1U	2.346,00
24 Vac	RADIO, BATT				DIMA-DCFAE	273,00	DCBF-EBR1	1.048,00	DCBF-DAEBR1	1.373,00
		x			DIMA-DCFAE1	389,00	DCBF-E1BR1	1.177,00	DCBF-DAE1BR1	1.638,00
		x	x		DIMA-DCFAE2	461,00	DCBF-E2BR1	1.416,00	DCBF-DAE2BR1	1.956,00
		x	x	x	DIMA-DCFAE3	546,00	DCBF-E3BR1	1.656,00	DCBF-DAE3BR1	2.293,00
24 Vac	RADIO, BATT, ULTRA				DIMA-DCFAE	273,00	DCBF-EBR1U	1.140,00	DCBF-DAEBR1U	1.464,00
		x			DIMA-DCFAE1	389,00	DCBF-E1BR1U	1.268,00	DCBF-DAE1BR1U	1.729,00
		x	x		DIMA-DCFAE2	461,00	DCBF-E2BR1U	1.508,00	DCBF-DAE2BR1U	2.048,00
		x	x	x	DIMA-DCFAE3	546,00	DCBF-E3BR1U	1.749,00	DCBF-DAE3BR1U	2.386,00

N.B.: Il prezzo indicato non include la messa in servizio del singolo modulo. Quotazione su richiesta.

DOMOCOMPACT FAMILY BASIC con dima chiusa

Come Domocompact Family a dima aperta ma con elementi alloggiati in dima chiusa da un pannello anteriore (bianco RAL 9010) dotato di serratura.

Conforme Direttiva: MID 2014/32/UE D.Lgs n 22 2/02/07.

Dimensioni a pag.250



ACCESSORI



Codice	Descrizione	Circuito Sanitario	Pz. Conf	Imballo	€/cad
MIX-DMS	miscelazione ACS	ACS, AFS	1,00	1,00	168,80

Nota bene: solo per i modelli dotati di due sezioni sanitarie (ACS e AFS)

Funzioni		Prodotto per installazione in due fasi				Modulo completo				
Volumetrico sanitario		DIMA		FRUTTO						
Alim. attuatore	Integratore energia	Acqua calda	Acqua fredda	Acqua Dual/Ric.	Codice	€/cad	Codice	€/cad	Codice	€/cad
					DIMA-DCFCE	456,50	DCBF-EAM1	1.008,00	DCBF-DCEAM1	1.517,00
230 Vac	MBUS, BATT	x			DIMA-DCFCE1	543,50	DCBF-E1AM1	1.138,00	DCBF-DCE1AM1	1.753,00
		x	x		DIMA-DCFCE2	658,00	DCBF-E2AM1	1.377,00	DCBF-DCE2AM1	2.114,00
		x	x	x	DIMA-DCFCE3	724,00	DCBF-E3AM1	1.617,00	DCBF-DCE3AM1	2.433,00
					DIMA-DCFCE	456,50	DCBF-EAM1U	1.100,00	DCBF-DCEAM1U	1.610,00
230 Vac	MBUS, BATT, ULTRA	x			DIMA-DCFCE1	543,50	DCBF-E1AM1U	1.229,00	DCBF-DCE1AM1U	1.845,00
		x	x		DIMA-DCFCE2	658,00	DCBF-E2AM1U	1.469,00	DCBF-DCE2AM1U	2.206,00
		x	x	x	DIMA-DCFCE3	724,00	DCBF-E3AM1U	1.709,00	DCBF-DCE3AM1U	2.525,00
					DIMA-DCFCE	456,50	DCBF-EAR1	1.048,00	DCBF-DCEAR1	1.557,00
230 Vac	RADIO, BATT	x			DIMA-DCFCE1	543,50	DCBF-E1AR1	1.177,00	DCBF-DCE1AR1	1.792,00
		x	x		DIMA-DCFCE2	658,00	DCBF-E2AR1	1.416,00	DCBF-DCE2AR1	2.153,00
		x	x	x	DIMA-DCFCE3	724,00	DCBF-E3AR1	1.656,00	DCBF-DCE3AR1	2.472,00
					DIMA-DCFCE	456,50	DCBF-EAR1U	1.140,00	DCBF-DCEAR1U	1.649,00
230 Vac	RADIO, BATT, ULTRA	x			DIMA-DCFCE1	543,50	DCBF-E1AR1U	1.268,00	DCBF-DCE1AR1U	1.885,00
		x	x		DIMA-DCFCE2	658,00	DCBF-E2AR1U	1.508,00	DCBF-DCE2AR1U	2.245,00
		x	x	x	DIMA-DCFCE3	724,00	DCBF-E3AR1U	1.749,00	DCBF-DCE3AR1U	2.564,00
					DIMA-DCFCE	456,50	DCBF-EBM1	1.008,00	DCBF-DCEBM1	1.517,00
24 Vac	MBUS, BATT	x			DIMA-DCFCE1	543,50	DCBF-E1BM1	1.138,00	DCBF-DCE1BM1	1.753,00
		x	x		DIMA-DCFCE2	658,00	DCBF-E2BM1	1.377,00	DCBF-DCE2BM1	2.114,00
		x	x	x	DIMA-DCFCE3	724,00	DCBF-E3BM1	1.617,00	DCBF-DCE3BM1	2.433,00
					DIMA-DCFCE	456,50	DCBF-EBM1U	1.100,00	DCBF-DCEBM1U	1.610,00
24 Vac	MBUS, BATT, ULTRA	x			DIMA-DCFCE1	543,50	DCBF-E1BM1U	1.229,00	DCBF-DCE1BM1U	1.845,00
		x	x		DIMA-DCFCE2	658,00	DCBF-E2BM1U	1.469,00	DCBF-DCE2BM1U	2.206,00
		x	x	x	DIMA-DCFCE3	724,00	DCBF-E3BM1U	1.709,00	DCBF-DCE3BM1U	2.525,00
					DIMA-DCFCE	456,50	DCBF-EBR1	1.048,00	DCBF-DCEBR1	1.557,00
24 Vac	RADIO, BATT	x			DIMA-DCFCE1	543,50	DCBF-E1BR1	1.177,00	DCBF-DCE1BR1	1.792,00
		x	x		DIMA-DCFCE2	658,00	DCBF-E2BR1	1.416,00	DCBF-DCE2BR1	2.153,00
		x	x	x	DIMA-DCFCE3	724,00	DCBF-E3BR1	1.656,00	DCBF-DCE3BR1	2.472,00
					DIMA-DCFCE	456,50	DCBF-EBR1U	1.140,00	DCBF-DCEBR1U	1.649,00
24 Vac	RADIO, BATT, ULTRA	x			DIMA-DCFCE1	543,50	DCBF-E1BR1U	1.268,00	DCBF-DCE1BR1U	1.885,00
		x	x		DIMA-DCFCE2	658,00	DCBF-E2BR1U	1.508,00	DCBF-DCE2BR1U	2.245,00
		x	x	x	DIMA-DCFCE3	724,00	DCBF-E3BR1U	1.749,00	DCBF-DCE3BR1U	2.564,00

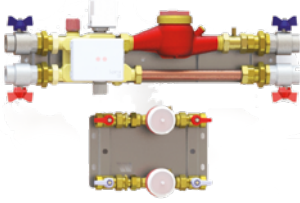
N.B.: Il prezzo indicato non include la messa in servizio del singolo modulo. Quotazione su richiesta.

DOMOCOMPACT SUITE con dima aperta

Modulo per la termoregolazione e misura dell'energia termica di una singola utenza e contabilizzazione dei consumi di AS (calda, fredda e duale) premontato in dima aperta dalle dimensioni compatte per alte portate comprese tra 2000 - 2800 l/h.

Il modulo si adatta a ricevere gli ingressi principali dalle colonne montanti su uno qualsiasi dei quattro lati. Rispettare il senso di flusso richiesto dal contatore volumico di portata.

Il modulo può ricevere gli ingressi principali dalle colonne montanti su uno qualsiasi dei quattro lati. Rispettare il senso di flusso richiesto dal contatore volumico di portata.



Il modulo è composto da valvola multifunzione BREVETTATA WATTS in ottone costituita da:

- valvola di zona a 3 vie, completo di attuatore elettrotermico alimentato 24Vac o 230Vac e di microinterruttore ausiliario normalmente aperto (Serie ETE) accoppiato a valvola di taratura by-pass;
- filtro di protezione da impurità estraibile con rete a cestello in acciaio;
- dispositivo di bilanciamento;

Sezione misurazione energia (riscaldamento e raffrescamento)

- misuratore di energia serie Supercal 5 completo di sonde di temperatura Pt500
- misuratore di portata a turbina unigetto (Serie MTW) normato MID MI004

Misuratore di energia con possibilità di letture remote tramite M-Bus (EN1434) oppure Radio Frequenza (bidirezionale, 433 Mhz 10mW) alimentazione a batteria oppure 230Vac oppure 24Vac (tutte le opzioni a seconda delle esigenze impiantistiche).

Uscite digitali (energia e volume) per il collegamento diretto a sistemi di centralizzazione dati. Ulteriori sistemi di trasmissione a richiesta (uscite analogiche 4-20mA, 0-10Vdc, moduli rele', RS232)*.

Sezione misurazione Acqua Sanitaria (ACS e AFS) e Acqua Duale (AD)

- misuratore di portata a turbina unigetto (Serie WMT) normato MID MI001 (AFS e ACS)
- misuratore di portata aggiuntivo per AD normato MID MI001

Misura di portata dei circuiti acqua sanitaria calda o fredda (Qn=4.0) svolta da uno o più misuratori di portata a turbina unigetto (Serie WMT).

Il modulo è di facile manutenzione grazie alla presenza di valvole a sfera d'intercettazione a monte e a valle delle singole sezioni di circuito assemblate con i contatori volumetrici con appositi raccordi estensibili.

Il modulo è adatto per installazione con orientamento orizzontale e/o verticale, con ingressi/direzione destra/sinistra o sinistra/destra.

Coibentazione e tubi di flussaggio inclusi per tutti i modelli.

Attacchi sezione riscaldamento 1.1/4" F. Attacchi sezioni sanitarie 1" F.

Conforme Direttiva: MID 2014/32/UE D.Lgs n°22 2/02/07.

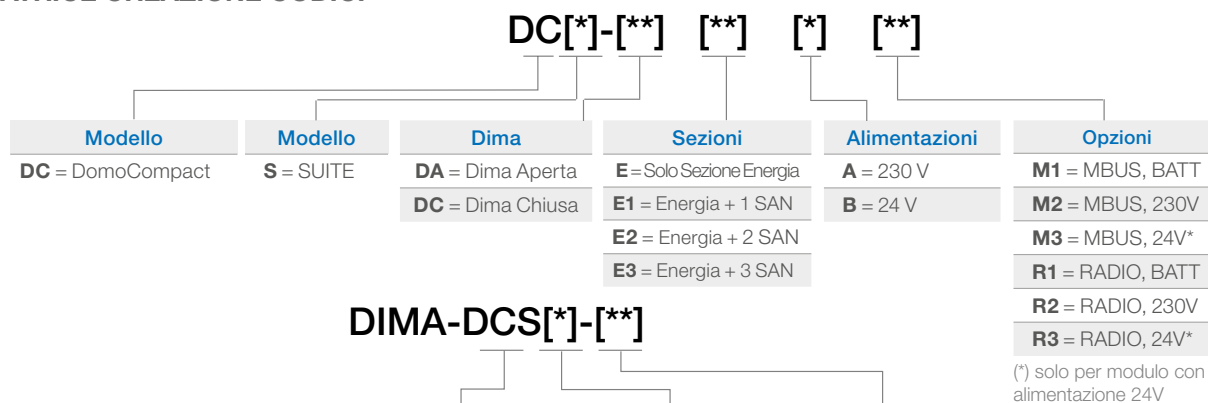
(*) Per tutte le opzioni consultare la documentazione tecnica del misuratore di energia Supercal 5
Dimensioni a pag.250

ACCESSORI

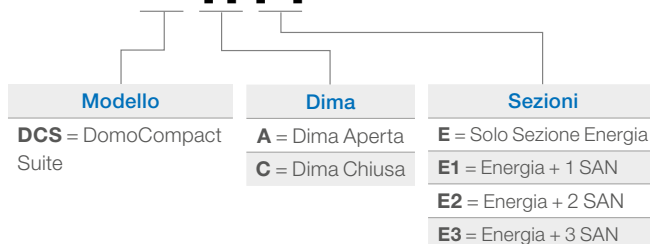
Codice	Descrizione	Circuito Sanitario	Pz. Conf	Imballo	€/cad
MIX-DMS	miscelazione ACS	ACS, AFS	1,00	1,00	168,80

Nota bene: solo per i modelli dotati di due sezioni sanitarie (ACS e AFS)

MATRICE CREAZIONE CODICI



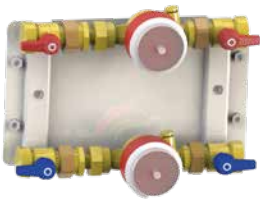
DIMA-DCS[*]-[]**



(*) solo per modulo con alimentazione 24V

Funzioni					Prodotto per installazione in due fasi				Modulo completo	
Volumetrico sanitario					DIMA		FRUTTO			
Alim. attuatore	Integratore energia	Acqua calda	Acqua fredda	Acqua Dual/Ric.	Codice	€/cad	Codice	€/cad	Codice	€/cad
230 Vac	MBUS, BATT	x			DIMA-DCSAE	504,00	DCS-EAM1	1.973,00	DCS-DAEAM1	2.534,00
		x	x		DIMA-DCSAE1	693,50	DCS-E1AM1	2.096,00	DCS-DAE1AM1	2.868,00
		x	x	x	DIMA-DCSAE2	751,00	DCS-E2AM1	2.239,00	DCS-DAE2AM1	3.077,00
230 Vac	MBUS, 230 Vac	x			DIMA-DCSAE3	790,00	DCS-E3AM1	2.382,00	DCS-DAE3AM1	3.273,00
		x	x		DIMA-DCSAE	504,00	DCS-EAM2	1.973,00	DCS-DAEAM2	2.534,00
		x	x		DIMA-DCSAE1	693,50	DCS-E1AM2	2.096,00	DCS-DAE1AM2	2.868,00
230 Vac	RADIO, BATT	x	x		DIMA-DCSAE2	751,00	DCS-E2AM2	2.239,00	DCS-DAE2AM2	3.077,00
		x	x	x	DIMA-DCSAE3	790,00	DCS-E3AM2	2.382,00	DCS-DAE3AM2	3.273,00
		x			DIMA-DCSAE	504,00	DCS-EAR1	1.973,00	DCS-DAEAR1	2.534,00
230 Vac	RADIO, 230 Vac	x			DIMA-DCSAE1	693,50	DCS-E1AR1	2.096,00	DCS-DAE1AR1	2.868,00
		x	x		DIMA-DCSAE2	751,00	DCS-E2AR1	2.239,00	DCS-DAE2AR1	3.077,00
		x	x	x	DIMA-DCSAE3	790,00	DCS-E3AR1	2.382,00	DCS-DAE3AR1	3.273,00
230 Vac	RADIO, 230 Vac	x			DIMA-DCSAE	504,00	DCS-EAR2	1.973,00	DCS-DAEAR2	2.534,00
		x	x		DIMA-DCSAE1	693,50	DCS-E1AR2	2.096,00	DCS-DAE1AR2	2.868,00
		x	x		DIMA-DCSAE2	751,00	DCS-E2AR2	2.239,00	DCS-DAE2AR2	3.077,00
24 Vac	MBUS, BATT	x	x		DIMA-DCSAE3	790,00	DCS-E3AR2	2.382,00	DCS-DAE3AR2	3.273,00
		x			DIMA-DCSAE	504,00	DCS-EBM1	1.973,00	DCS-DAEBM1	2.534,00
		x	x		DIMA-DCSAE1	693,50	DCS-E1BM1	2.096,00	DCS-DAE1BM1	2.868,00
24 Vac	MBUS, 24 Vac	x	x		DIMA-DCSAE2	751,00	DCS-E2BM1	2.239,00	DCS-DAE2BM1	3.077,00
		x	x	x	DIMA-DCSAE3	790,00	DCS-E3BM1	2.382,00	DCS-DAE3BM1	3.273,00
		x			DIMA-DCSAE	504,00	DCS-EBM3	1.973,00	DCS-DAEBM3	2.534,00
24 Vac	RADIO, BATT	x			DIMA-DCSAE1	693,50	DCS-E1BM3	2.096,00	DCS-DAE1BM3	2.868,00
		x	x		DIMA-DCSAE2	751,00	DCS-E2BM3	2.239,00	DCS-DAE2BM3	3.077,00
		x	x	x	DIMA-DCSAE3	790,00	DCS-E3BM3	2.382,00	DCS-DAE3BM3	3.273,00
24 Vac	RADIO, BATT	x			DIMA-DCSAE	504,00	DCS-EBR1	1.973,00	DCS-DAEBR1	2.534,00
		x	x		DIMA-DCSAE1	693,50	DCS-E1BR1	2.096,00	DCS-DAE1BR1	2.868,00
		x	x		DIMA-DCSAE2	751,00	DCS-E2BR1	2.239,00	DCS-DAE2BR1	3.077,00
24 Vac	RADIO, 24 Vac	x	x		DIMA-DCSAE3	790,00	DCS-E3BR1	2.382,00	DCS-DAE3BR1	3.273,00
		x			DIMA-DCSAE	504,00	DCS-EBR3	1.973,00	DCS-DAEBR3	2.534,00
		x	x		DIMA-DCSAE1	693,50	DCS-E1BR3	2.096,00	DCS-DAE1BR3	2.868,00
24 Vac	RADIO, 24 Vac	x	x		DIMA-DCSAE2	751,00	DCS-E2BR3	2.239,00	DCS-DAE2BR3	3.077,00
		x	x	x	DIMA-DCSAE3	790,00	DCS-E3BR3	2.382,00	DCS-DAE3BR3	3.273,00

N.B.: Il prezzo indicato non include la messa in servizio del singolo modulo. Quotazione su richiesta.

DOMOCOMPACT SANITARIO

Modulo per la misura dei circuiti acqua sanitaria calda, fredda, recircolo e/o duale svolta da uno o più misuratori a turbina unigetto (Serie WMT). Dima aperta dalle dimensioni compatte e con portata nominale di 4,0 m³/h ognuno. È necessario rispettare il senso di flusso richiesto dal contatore volumico di portata.

Il modulo è di facile manutenzione grazie alla presenza di valvole a sfera d'intercettazione a monte e a valle delle singole sezioni di circuito assemblate con i contatori volumetrici con appositi raccordi estensibili.

Il modulo è adatto per installazione con orientamento orizzontale e/o verticale. Tubi di flussaggio inclusi con la dima. Attacchi sezione 1" F.

Modelli con riduttore di pressione a richiesta.

Conforme Direttiva: MID 2014/32/UE D.Lgs n°22 2/02/07.

Dimensioni a pag.250

ACCESSORI

Codice	Descrizione	Circuito Sanitario	Pz. Conf	Imballo	€/cad
MIX-DMS	miselazione ACS	ACS, AFS	1,00	1,00	168,80

Nota bene: solo per i modelli dotati di due sezioni sanitarie (ACS e AFS)

Comporre il prodotto scegliendo la dima, il numero e tipologia di volumetrico sanitario.

Codice	Descrizione	N° Sanitario	Pz. Conf.	Imballo	€/cad
DIMA-DCASAN1	Dima aperta completa di valvole di intercettazione e tubi di flussaggio	1	1	1	147,30
DIMA-DCASAN2	Dima aperta completa di valvole di intercettazione e tubi di flussaggio	2	1	1	208,50
DIMA-DCASAN3	Dima aperta completa di valvole di intercettazione e tubi di flussaggio	3	1	1	301,00

Codice	Descrizione	Pz. Conf.	Imballo	€/cad
DC-SANAFL	Frutto con volumetrico serie WMT con TRASMETTITORE DI IMPULSO 4,0 m ³ /h per AFS	1	1	104,10
DC-SANAFL	Frutto con volumetrico serie WMT con TRASMETTITORE DI IMPULSO 4,0 m ³ /h per ACS	1	1	113,30
DC-SANAFM	Frutto con volumetrico serie WMT con modulo MBUS 4,0 m ³ /h per AFS	1	1	211,50
DC-SANACM	Frutto con volumetrico serie WMT con modulo MBUS 4,0 m ³ /h per ACS	1	1	220,50
DC-SANAR	Frutto con volumetrico serie SUPERAQUA1 con modulo RADIO 4,0 m ³ /h per ACS e AFS	1	1	185,40

Moduli termici periferici

DOMOCAL

Modulo termico multifunzionale di interfaccia idraulica e termica tra la produzione centralizzata di calore e la fornitura con gestione autonoma sia del riscaldamento (livello di confort ambiente) che dell'acqua calda sanitaria. Modulo inserito su supporto metallico di sostegno che ne permette l'installazione pensile che ad incasso murale. Funzioni di termoregolazione e contabilizzazione per singola utenza mediante sistema di misura del calore diretto (caldo/freddo), omologato MID, che consente la successiva ripartizione delle spese sulla base dei consumi effettivi.

Dispositivo con logica elettronica WEB system (zero consumi in off-line termico).

Possibilità di lettura dati e consumi concentrata, trasmessa ed elaborata tramite rete cablata M-Bus (EN1434) oppure Radio Frequenza (433 Mhz, 10mW).

Gestione e contabilizzazione dell'acqua fredda sanitaria tramite strumenti normati MID.

Valvola multifunzione monoblocco che integra le funzioni di: disgiuntore idraulico, bilanciamento del flusso primario, e a richiesta, regolazione modulante della temperatura di mandata con miscela tra fluido primario di mandata e ritorno dall'utenza. Sono inoltre disponibili modelli dotati di pompa elettronica, con scambiatore maggiorato, adatti sia all'abbinamento con caldaie a condensazione sia nel caso siano richieste prestazioni elevate per ACS.

I moduli sono forniti in dima aperta, chiusa con o senza sportello di chiusura (bianco RAL 9010).

Tutti i moduli sono di costruzione versatile e dalle dimensioni di ingombro super compatte.

Conforme Direttiva MID 2004/22/CE D.Lgs n°22 2/02/07.

Particolarità

Il modulo termico DOMOCAL affianca alla sua grande versatilità, alla notevole offerta di gamma e alle dimensioni estremamente compatte, il montaggio di alcuni dispositivi ad alto valore tecnologico. In particolare si evidenziano:

- il dispositivo DOMOCAL WEB system (Waste Energy Blocking system – Zero consumi in off-line termico) in grado di gestire secondo una logica elettronica la regolazione ON/OFF del riscaldamento e la produzione istantanea di ACS.

In caso di assenza di richiesta sanitaria o di riscaldamento, assicura la separazione dalle colonne, impedendo al 100% dei consumi indesiderati.

- Valvola multifunzione che integra le funzioni di disgiuntore idraulico, bilanciamento del flusso primario e scambiatore a piastre maggiorato adatto per generatori tradizionali o a condensazione.



WEB system



Valvola multifunzione

Installazione

Gli impianti nei quali si prevede di utilizzare le unità termiche periferiche, sono, in genere, costruiti ed ultimati in un arco temporale medio-lungo e devono, per questo, seguire le varie fasi di costruzione dell'edificio.

I moduli sono progettati per consentire la realizzazione e il completamento della rete primaria che ha origine in centrale termica e termina in prossimità dell'abitazione senza dover necessariamente montare l'unità periferica prescelta DOMOCAL.

Possono essere così evitate le eventuali offese da cantiere e i danneggiamenti di altro genere al prodotto DOMOCAL, che invece verrà posizionato al momento del primo collaudo per ogni singola utenza.

Watts rende disponibile per la prima fase di montaggio una dima completa di valvole a sfera di intercettazione su ogni sezione di circuito (riscaldamento, ACS e AFS) e di tubi di flussaggio rimovibili per il lavaggio accurato dell'impianto, operazione precauzionale sempre consigliabile prima della messa in opera del modulo.

Prima della fase finale di avvio, si provvederà, mediante chiusura manuale delle valvole a sfera, a intercettare i singoli circuiti, a smontare i tubi di lavaggio (riutilizzabili dall'installatore o dal conduttore dell'impianto) e a inserire il prodotto DOMOCAL.

Il modulo può essere lasciato senza pannello anteriore di chiusura se posizionato in cavedio (Domocal pensile a dima aperta) o luogo protetto e riparato così come previsto dalla committenza (Domocal da incasso o pensile a dima chiusa).

Grazie a queste caratteristiche di assemblaggio del prodotto, DOMOCAL consente al conduttore di intervenire anche nella fase di esercizio dell'impianto in caso di qualsiasi avaria e rimuovere l'unità termica senza dover chiudere l'intero impianto agendo sulle valvole a sfera di intercettazione.

È consigliabile, soprattutto per impianti medio-grandi, disporre di almeno un modulo termico di cortesia per intervenire nelle emergenze in attesa del ripristino eseguito da personale più esperto.

Il modulo termico DOMOCAL è dotato di componenti di alta qualità ed è costruito per una lunga durata di buon funzionamento se accompagnato da una buona manutenzione.

FASI DI INSTALLAZIONE**Dima****Dima di alloggiamento e tubi di prelavaggio rete (removibili)****Frutto****Completo**

DOMOCAL DA INCASSO



Modulo termico multifunzionale di interfaccia idraulica e termica tra la produzione centralizzata di calore e la fornitura, con gestione autonoma, sia del riscaldamento (livello di comfort ambiente controllato da termostato ambiente, non fornito con il modulo) che dell'acqua calda sanitaria.

Modulo inserito su supporto metallico di sostegno che ne permette l'installazione ad incasso murale con sportello di chiusura (bianco RAL 9010)

Funzioni di termoregolazione e contabilizzazione per singola utenza mediante sistema di misura del calore diretto (caldo/freddo), omologato MID.

Elettrovalvola a tre vie con logica elettronica WEB system (zero consumi in off-line termico).

Misuratore di energia Serie Supercal 739 con possibilità di letture remote tramite M-Bus (EN1434) oppure Radio Frequenza (bidirezionale, 433 Mhz 10mW) alimentazione a batteria (12+1 anni).

Disponibili modelli dotati di pompa elettronica. Scambiatore maggiorato, adatto sia all'abbinamento con caldaie a condensazione per richieste di prestazioni elevate per ACS e modelli per caldaia tradizionale per installazioni standard, incluse versioni adatte al teleriscaldamento.

Attacchi circuito primario, secondario e acqua sanitaria da 3/4" F.

Dimensioni di ingombro generali compatte.

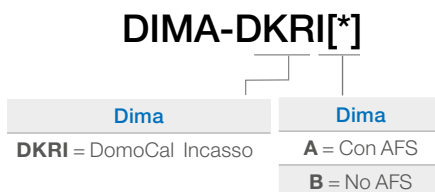
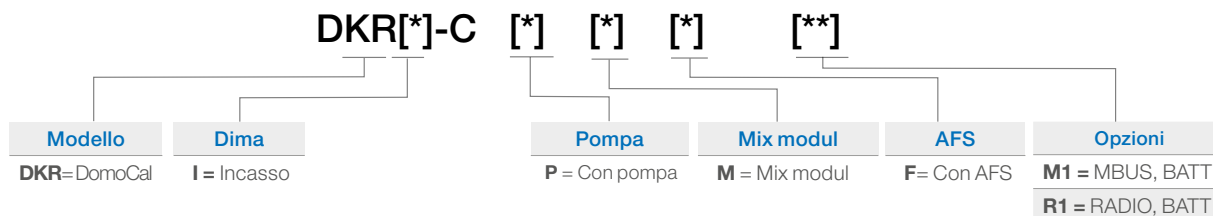
Conforme Direttiva MID 2014/32/UE D.Lgs n°22 2/02/07.

Dimensioni a pag.250

ACCESSORI

Codice	Descrizione	Pz. Conf	Imballo	€/cad
PIPE-DCA06	Tubi di flussaggio per dima DKRIB	1,00	1,00	83,80
PIPE-DCA07	Tubi di flussaggio per dima DKRIA	1,00	1,00	131,20
471015002	anti colpo di ariete	1,00	1,00	37,70

MATRICE CREAZIONE CODICI



Integratore energia	Funzioni			Prodotto per installazione in due fasi				Modulo completo	
	Circolatore	Mix modul	Contatore AFS	DIMA		FRUTTO		Codice	€/cad
				Codice	€/cad	Codice	€/cad		
MBUS, BATT	X	X	X	DIMA-DKRIA	629,50	DKRF-CPMFM1	3.000,00	DKRI-CPMFM1	3.721,00
	X	X		DIMA-DKRIB	496,50	DKRF-CPMM1	2.916,00	DKRI-CPMM1	3.504,00
	X		X	DIMA-DKRIA	629,50	DKRF-CPFM1	2.870,00	DKRI-CPFM1	3.591,00
	X			DIMA-DKRIB	496,50	DKRF-CPM1	2.767,00	DKRI-CPM1	3.355,00
			X	DIMA-DKRIA	629,50	DKRF-CFM1	2.488,00	DKRI-CFM1	3.209,00
				DIMA-DKRIB	496,50	DKRF-CM1	2.396,00	DKRI-CM1	2.984,00
RADIO, BATT	X	X	X	DIMA-DKRIA	629,50	DKRF-CPMFR1	3.093,00	DKRI-CPMFR1	3.816,00
	X	X		DIMA-DKRIB	496,50	DKRF-CPMR1	3.011,00	DKRI-CPMR1	3.599,00
	X		X	DIMA-DKRIA	629,50	DKRF-CPFR1	2.965,00	DKRI-CPFR1	3.686,00
	X			DIMA-DKRIB	496,50	DKRF-CPR1	2.861,00	DKRI-CPR1	3.449,00
			X	DIMA-DKRIA	629,50	DKRF-CFR1	2.582,00	DKRI-CFR1	3.303,00
				DIMA-DKRIB	496,50	DKRF-CR1	2.490,00	DKRI-CR1	3.078,00

N.B.: Il prezzo indicato non include la messa in servizio del singolo modulo. Quotazione su richiesta.

DOMOCAL PENSILE

Modulo termico multifunzionale di interfaccia idraulica e termica tra la produzione centralizzata di calore e la fornitura, con gestione autonoma, sia del riscaldamento (livello di comfort ambiente controllato da termostato ambiente, non fornito con il modulo) che dell'acqua calda sanitaria. Modulo inserito su supporto metallico di sostegno che ne permette l'installazione pensile senza sportello di chiusura.

Funzioni di termoregolazione e contabilizzazione per singola utenza mediante sistema di misura del calore diretto (caldo/freddo), omologato MID.

Elettrovalvola a tre vie con logica elettronica WEB system (zero consumi in off-line termico).

Misuratore di energia Serie 739 con possibilità di letture remote tramite M-Bus (EN1434) oppure Radio Frequenza (bidirezionale, 433 Mhz 10mW) alimentazione a batteria (12+1 anni).

Disponibili modelli dotati di pompa elettronica. Scambiatore maggiorato, adatto sia all'abbinamento con caldaie a condensazione per richieste di prestazioni elevate per ACS e modelli per caldaia tradizionale per installazioni standard, incluse versioni adatte al teleriscaldamento.

Attacchi circuito primario, secondario e acqua sanitaria da 3/4" F.

Dimensioni di ingombro generali compatte.

Conforme Direttiva MID 2014/32/UE D.Lgs n°22 2/02/07.

Dimensioni a pag.250

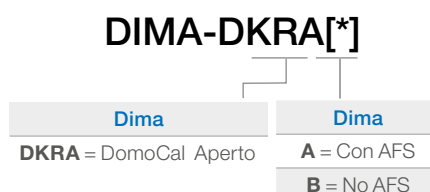
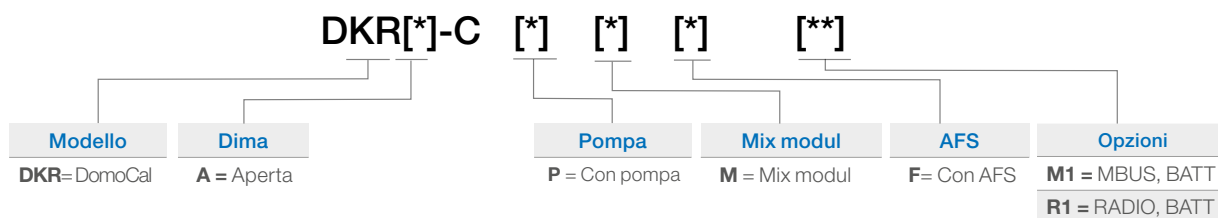


ACCESSORI



Codice	Descrizione	Pz. Conf	Imballo	€/cad
PIPE-DCA06	Tubi di flussaggio per dima DKRIB	1,00	1,00	83,80
PIPE-DCA07	Tubi di flussaggio per dima DKRIA	1,00	1,00	131,20
DKA-MANT	Mantello di protezione	1,00	1,00	196,20
471015002	anti colpo di ariete	1,00	1,00	37,70

MATRICE CREAZIONE CODICI



Integratore energia	Funzioni			Prodotto per installazione in due fasi				Modulo completo	
	Circolatore	Mix modul	Contatore AFS	DIMA		FRUTTO		Codice	€/cad
				Codice	€/cad	Codice	€/cad		
MBUS, BATT	X	X	X	DIMA-DKRAA	396,00	DKRF-CPMFM1	3.000,00	DKRA-CPMFM1	3.487,00
	X	X		DIMA-DKRAB	307,50	DKRF-CPMM1	2.916,00	DKRA-CPMM1	3.316,00
	X		X	DIMA-DKRAA	396,00	DKRF-CPF1	2.870,00	DKRA-CPF1	3.358,00
	X			DIMA-DKRAB	307,50	DKRF-CPM1	2.767,00	DKRA-CPM1	3.166,00
			X	DIMA-DKRAA	396,00	DKRF-CFM1	2.488,00	DKRA-CFM1	2.976,00
				DIMA-DKRAB	307,50	DKRF-CM1	2.396,00	DKRA-CM1	2.796,00
RADIO, BATT	X	X	X	DIMA-DKRAA	396,00	DKRF-CPMFR1	3.093,00	DKRA-CPMFR1	3.582,00
	X	X		DIMA-DKRAB	307,50	DKRF-CPMR1	3.011,00	DKRA-CPMR1	3.410,00
	X		X	DIMA-DKRAA	396,00	DKRF-CPFR1	2.965,00	DKRA-CPFR1	3.452,00
	X			DIMA-DKRAB	307,50	DKRF-CPR1	2.861,00	DKRA-CPR1	3.261,00
			X	DIMA-DKRAA	396,00	DKRF-CFR1	2.582,00	DKRA-CFR1	3.070,00
				DIMA-DKRAB	307,50	DKRF-CR1	2.490,00	DKRA-CR1	2.890,00

N.B.: Il prezzo indicato non include la messa in servizio del singolo modulo. Quotazione su richiesta.

Misurazione dell'energia termica

SUPERCAL 5



Unità di calcolo multifunzionale per la misura dell'energia termica per impianti di riscaldamento/raffrescamento:

- Tecnologia NFC per una configurazione semplificata e facile da usare con Superprog Android.
- Schermo a matrice illuminato (128x64)
- Indicazione dello stato del calcolare mediante LED indicano.
- Alimentazione a batteria di 12+1 anni di vita oppure 220 Vac (altre alimentazioni a richiesta)
- Ampia memorizzazione dei dati
- Due ingressi ad impulsi per contatori aggiunti (acqua calda sanitaria e fredda sanitaria)
- due uscite digitali (energia e volume) per il collegamento diretto a sistemi di centralizzazione dati;
- Interfaccia M-Bus nativa secondo (EN1434) oppure Radio Frequenza (bidirezionale, 433 Mhz 10mW) compatibile con SUPERCOM 636, concentratore 646 e ripetitore 656;
- Ulteriori sistemi di trasmissione a richiesta (uscite analogiche 4-20mA,0-10Vdc, moduli rele, BACnet, ModBus, radio WM-BUS, LoRaWAN*);
- Classe di protezione IP65;
- Compatibile con sonde Pt500 Serie PS e Serie 0531R;

Conforme alle Direttive MID 2014/32/EU e RED 2014/53/EU.

(*) Per tutte le opzioni consultare la documentazione tecnica del misuratore di energia Supercal 5.

Codice	Tipo di comunicazione	Alim.	It/impulsi	Pz. Conf.	Imballo	€/cad
SC5I0100W-2.5	M-Bus (EN1434)	Batteria	2,5	1	1	559,00
SC5I0100W-10	M-Bus (EN1434)	Batteria	10	1	1	559,00
SC5I0100W-25	M-Bus (EN1434)	Batteria	25	1	1	559,00
SC5I0100W-100	M-Bus (EN1434)	Batteria	100	1	1	559,00
SC5I0100W-250	M-Bus (EN1434)	Batteria	250	1	1	559,00
SC5I0100W-1000	M-Bus (EN1434)	Batteria	1000	1	1	559,00
SC5I0200W-2.5	M-Bus (EN1434)	230Vac	2,5	1	1	567,50
SC5I0200W-10	M-Bus (EN1434)	230Vac	10	1	1	567,50
SC5I0200W-25	M-Bus (EN1434)	230Vac	25	1	1	567,50
SC5I0200W-100	M-Bus (EN1434)	230Vac	100	1	1	567,50
SC5I0200W-250	M-Bus (EN1434)	230Vac	250	1	1	567,50
SC5I0200W-1000	M-Bus (EN1434)	230Vac	1000	1	1	567,50
SC5IR100W-2.5	Radio (433 Mhz, 10mW)	Batteria	2,5	1	1	572,00
SC5IR100W-10	Radio (433 Mhz, 10mW)	Batteria	10	1	1	572,00
SC5IR100W-25	Radio (433 Mhz, 10mW)	Batteria	25	1	1	572,00
SC5IR100W-100	Radio (433 Mhz, 10mW)	Batteria	100	1	1	572,00
SC5IR100W-250	Radio (433 Mhz, 10mW)	Batteria	250	1	1	572,00
SC5IR100W-1000	Radio (433 Mhz, 10mW)	Batteria	1000	1	1	572,00
SC5IR200W-2.5	Radio (433 Mhz, 10mW)	230Vac	2,5	1	1	581,00
SC5IR200W-10	Radio (433 Mhz, 10mW)	230Vac	10	1	1	581,00
SC5IR200W-25	Radio (433 Mhz, 10mW)	230Vac	25	1	1	581,00
SC5IR200W-100	Radio (433 Mhz, 10mW)	230Vac	100	1	1	581,00
SC5IR200W-250	Radio (433 Mhz, 10mW)	230Vac	250	1	1	581,00
SC5IR200W-1000	Radio (433 Mhz, 10mW)	230Vac	1000	1	1	581,00

Dimensioni a pag.256

PS/0531R-2S15

Coppia di sonde di temperatura ad immersione. Abbinabili a pozzetti in ottone Serie TP (per PS) e Serie G21 (per 0531R) per tubazioni di impianti di riscaldamento e di raffrescamento. Elemento sensibile PT500, diametro 5,2mm (mod. PS) e 3,6mm (mod. 0531R-2S15). Temperatura di esercizio: 0÷150°C. **Omologato MID 2014/32/UE.**



Codice	Lunghezza cavo	Temp. esercizio	Pz. Conf.	Imballo	€/cad
PS02	2 mt	0÷150°C	1 Coppia	1 Coppia	118,80
PS10	10 mt	0÷150°C	1 Coppia	1 Coppia	261,50
0531R-2S15	1.5mt	0÷150°C	1 Coppia	1 Coppia	150,10

TP/G21

Pozzetto per installazione sulla tubazione con filettatura esterna 1/2". Adatto alloggiamento sonde di temperatura Serie PS (mod. TP) e 0531R-2S15 (mod. G21). **Omologato MID 2014/32/UE.**



Codice	Descrizione	Lunghezza	Pz. Conf.	Imballo	€/cad
TP35B	Ottone	35 mm	1	1	36,00
TP52B	Ottone	52 mm	1	1	63,20
TP85B	Ottone	85 mm	1	1	86,20
TP120B	Ottone	120 mm	1	1	91,80
TP85S	Acciaio	85 mm	1	1	91,80
TP120S	Acciaio	120 mm	1	1	96,40
G21.1CU	Ottone	18 mm	12	240	11,55

SUPERSTATIC 440N

Misuratore statico a oscillazione fluidica per la contabilizzazione dell'energia termica negli impianti di riscaldamento e raffrescamento conforme alla norma EN1434, classe 2. Basato sul principio di misurazione ad oscillazione fluidica, è compatibile con un'ampia gamma di portate ed è idoneo a qualsiasi applicazione di teleriscaldamento e condizionamento o automazione degli edifici. Il principio a getto oscillante garantisce elevata stabilità e ripetibilità per una misurazione affidabile e precisa della portata e dell'energia termica. Il contatore comprende il sensore di portata a getto oscillante, l'unità di calcolo Supercal 5 dedicata, una coppia di sonde di temperatura e una coppia di pozzetti porta sonda.

Caratteristiche:

- Testina di misurazione intercambiabile
- Gamma completa di tubi da G 3/4" a DN150
- Materiali resistenti a corrosione
- Grado di protezione del sensore di portata IP68
- Attacchi filettati e flangiati
- Nessuna necessità di un tratto di tubo rettilineo (fino a DN40)
- Assenza di parti in movimento per la massima resistenza all'usura
- Insensibile alla sporcizia
- Misurazione stabile
- Posizione di montaggio indipendente per tubi orizzontali, ascendenti o discendenti
- Range dinamico:
 - 1:100 per qp 1 – 25 m³/h
 - 1:50 per qp 40 – 400 m³/h
 - 1:25 per qp 800 – 1500 m³/h
- Campionamento diretto degli impulsi di tensione senza riflettori
- Misurazione indipendente dal vettore termico
- Misurazione stabile nel tempo, precisa e affidabile anche con acqua di cattiva qualità

Compatibile anche per misurazione miscela acqua-glicole per impianti solari (valore di compensazione settabile nell'elettronica Supercal 5 fornita insieme al volumetrico).

Approvazione Direttiva 2014/32/UE MID (EN1434) Classe 2.



Codice	Descrizione	DN	PN	Qn (m3/h)	Pz. Conf.	Imballo	€/cad
0440M02W	superstatico mid 110mm mbus ottone	G3/4"	16	1,5	1	1	868,00
0440M04W	superstatico mid 190mm mbus ottone	G1"	16	1,5	1	1	868,00
0440M05W	superstatico mid 190mm mbus ottone	G1"	16	2,5	1	1	868,00
0440M07W	superstatico mid 260mm mbus ottone	G1.1/4"	16	6	1	1	1.403,00
0440M08W	superstatico mid 300mm mbus ottone	G2"	16	10	1	1	1.770,00
0440M10W	superstatico mid 260mm mbus ottone	DN25	16	6	1	1	1.638,00
0440M11W	superstatico mid 300mm mbus ottone	DN40	16	10	1	1	2.086,00
0440M36W	superstatico mid 270mm mbus ghisa sferoidale	DN50	16	15	1	1	2.358,00
0440M37W	superstatico mid 300mm mbus ghisa sferoidale	DN65	16	25	1	1	2.704,00
0440M38W	superstatico mid 300mm mbus ghisa sferoidale	DN80	16	40	1	1	3.228,00
0440M39W	superstatico mid 360mm mbus ghisa sferoidale	DN100	16	60	1	1	3.825,00
0440M40W	superstatico mid 250mm mbus ghisa sferoidale	DN125	16	100	1	1	4.426,00
0440M41W	superstatico mid 300mm mbus ghisa sferoidale	DN150	16	150	1	1	5.454,00
0440R02W	superstatico mid 110mm radio ottone	G3/4"	16	1,5	1	1	913,00
0440R04W	superstatico mid 190mm radio ottone	G1"	16	1,5	1	1	913,00
0440R05W	superstatico mid 190mm radio ottone	G1"	16	2,5	1	1	913,00
0440R07W	superstatico mid 260mm radio ottone	G1.1/4"	16	6	1	1	1.416,00
0440R08W	superstatico mid 300mm radio ottone	G2"	16	10	1	1	1.783,00
0440R10W	superstatico mid 260mm radio ottone	DN25	16	6	1	1	1.651,00
0440R11W	superstatico mid 300mm radio ottone	DN40	16	10	1	1	2.098,00
0440R36W	superstatico mid 270mm radio ghisa sferoidale	DN50	16	15	1	1	2.371,00
0440R37W	superstatico mid 300mm radio ghisa sferoidale	DN65	16	25	1	1	2.717,00
0440R38W	superstatico mid 300mm radio ghisa sferoidale	DN80	16	40	1	1	3.241,00
0440R39W	superstatico mid 360mm radio ghisa sferoidale	DN100	16	60	1	1	3.838,00
0440R40W	superstatico mid 250mm radio ghisa sferoidale	DN125	16	100	1	1	4.439,00
0440R41W	superstatico mid 300mm radio ghisa sferoidale	DN150	16	150	1	1	5.467,00

Dimensioni a pag.251

SUPERCAL 739

Contatore di calore compatto per la contabilizzazione di energia termica in impianti di riscaldamento e raffrescamento costituito da: misuratore volumetrico a turbina unigetto, misuratore di energia elettronico, sonde temperatura.

Temperatura di esercizio: 5÷90°C. Durata batteria: 12 anni + 1. Classe di protezione IP65.

Lettura tramite Modulo Radio bidirezionale. Disponibile nei modelli per lettura tramite M-Bus.

Per contabilizzazione di riscaldamento e raffrescamento, con due ingressi impulsivi aggiuntivi.

Dimensioni: DN15, G 3/4", 110mm DN20, G 1", 130mm.

Bocchettoni non inclusi, compatibili con modello RDRV (vedi capitolo 11).

Conforme normativa MID MI004, EN 1434 Classe 3.



Codice	DN	Descrizione	Qn m³/h	Pz. Conf.	Imballo	€/cad
073915CFR	15	Raffrescamento/Riscaldamento + Modulo Radio	1,5	1	1	389,00
073915CFIR	15	Raffrescamento/Riscaldamento + 2 ingressi impulsivi + Modulo Radio	1,5	1	1	426,50
073915CFM	15	Raffrescamento/Riscaldamento + Modulo M-Bus	1,5	1	1	377,00
073915CFIM	15	Raffrescamento/Riscaldamento + 2 ingressi impulsivi + Modulo M-Bus	1,5	1	1	415,00
073920CFR	20	Raffrescamento/Riscaldamento + Modulo Radio	2,5	1	1	403,00
073920CFIR	20	Raffrescamento/Riscaldamento + 2 ingressi impulsivi + Modulo Radio	2,5	1	1	441,00
073920CFM	20	Raffrescamento/Riscaldamento + Modulo M-Bus	2,5	1	1	410,00
073920CFIM	20	Raffrescamento/Riscaldamento + 2 ingressi impulsivi + Modulo M-Bus	2,5	1	1	429,00

Dimensioni a pag.253

SUPERSTATIC 789



Il Superstatic 789 è un misuratore di energia compatto, robusto e leggero composto da un misuratore volumetrico in materiale composito high-tech, da un misuratore di energia con diverse opzioni e da due sonde di temperatura. Viene usato per il calcolo dell'energia consumata di riscaldamento e/o raffrescamento in tutte le applicazioni civili che ne richiedano l'impiego. La misurazione del volume è affidata ad un sistema di misura ad oscillazione fluidica esclusiva.

Non avendo alcuna parte in movimento interna il misuratore è esente da usura, non risente di sporcizia o bolle d'aria all'interno del fluido intercettato. Il sistema ad oscillazione fluidica garantisce elevata stabilità e un altissimo grado di ripetibilità delle letture. È inoltre compatibile con acqua miscelata a glicole e altre miscele con temperatura di fluido da 0 a 110°C.

Disponibile in due differenti versioni: Qp 1,5 m³/h, G3/4", 110mm; Qp 2,5 m³/h, G1", 130mm. Sonde temperatura Pt1000 ø5,2 mm. Alimentazione batteria 12+1 anni. Opzioni di collegamento (a richiesta): M-Bus (EN1434); radio bidirezionale (433Mhz, 10mW); due uscite impulsive; due ingressi impulsivi aggiuntivi per acqua sanitaria (calda e fredda).

Bocchettoni non inclusi, compatibili con modello RDRV (vedi capitolo 11).

Conforme alle normative (MID) 2014/32/EU e lo standard EN 1434 classe 2.

Codice	Descrizione	DN	Qn (m ³ /h)	Pz. Conf.	Imballo	€/cad
078915CFR	Raffrescamento/Riscaldamento + Modulo Radio	15	1,5	1	1	455,00
078915CFIR	Raffrescamento/Riscaldamento + 2 ingressi impulsivi + Modulo Radio	15	1,5	1	1	499,50
078915CFM	Raffrescamento/Riscaldamento + Modulo M-Bus	15	1,5	1	1	441,00
078915CFIM	Raffrescamento/Riscaldamento + 2 ingressi impulsivi + Modulo M-Bus	15	1,5	1	1	485,00
078920CFR	Raffrescamento/Riscaldamento + Modulo Radio	20	2,5	1	1	471,50
078920CFIR	Raffrescamento/Riscaldamento + 2 ingressi impulsivi + Modulo Radio	20	2,5	1	1	515,50
078920CFM	Raffrescamento/Riscaldamento + Modulo M-Bus	20	2,5	1	1	479,50
078920CFIM	Raffrescamento/Riscaldamento + 2 ingressi impulsivi + Modulo M-Bus	20	2,5	1	1	502,00

Dimensioni a pag.253

Misurazione di portata

WMT



Misuratore a turbina unigetto per acqua calda. PN 16. Temperatura fluido massima: 90°C. Lettura diretta a quadrante asciutto con trasmissione magnetica. Corpo in ottone completo di dadi e cannotti. Attacchi filettati. Adatto per montaggio orizzontale e verticale. Completo di trasmettitore di impulsi. Alloggiamento per sonda di temperatura. I codici con estensione SE sono relativi a prodotti utilizzati per la misura dell'energia termica (marcatatura MI004 ai fini MID). I codici con estensione AF e AFOEM sono relativi a prodotti utilizzati per la misura di volume dell'acqua fredda sanitaria (marcatatura MI001). I codici con estensione AC e ACOEM sono relativi a prodotti utilizzati per la misura di volume dell'acqua calda sanitaria (marcatatura MI001). **Omologato MID 2014/32/UE D.Lgs n°22 2/02/07.**

Codice	DN	Qn (m3/h)	It/impulsi	Pz. Conf.	Imballo	€/cad
WMT15-15SE	15	1,5	2,5	1	1	241,00
WMT15-15AF	15	2,5	2,5	1	18	94,30
WMT15-15AC	15	2,5	2,5	1	18	105,80
WMT20-25SE	20	2,5	2,5	1	1	251,00
WMT20-20AFOEM	20	4,0	2,5	1	18	105,80
WMT20-20ACOEM	20	4,0	2,5	1	18	116,10

Dimensioni a pag.252

MTW90



Misuratore a turbina multigetto per acqua calda. PN16. Temperatura fluido massima: 90°C. Lettura diretta a quadrante asciutto con trasmissione magnetica. Corpo in ottone completo di dadi e cannotti. Attacchi filettati. Solo per montaggio orizzontale. Completo di trasmettitore di impulsi.

I codici con estensione E (marcatatura riconoscimento prodotto MI004 - art .1 del Decreto) sono relativi a prodotti utilizzati per la misura dell'energia termica. I codici con estensione V (marcatatura riconoscimento prodotto MI001) sono relativi alla misura di volume dell'acqua calda e fredda.

Omologato MID 2014/32/UE D.Lgs n°22 2/02/07.

Codice	DN	Qn (m3/h)	It/impulsi	Pz. Conf.	Imballo	€/cad
MTW15E	15	1,5	2,5	1	1	403,50
MTW15V	15	2,5	2,5	1	1	390,50
MTW20E	20	2,5	2,5	1	1	409,50
MTW20V	20	4	2,5	1	1	394,50
MTW25E	25	3,5	2,5	1	1	496,50
MTW25V	25	6,3	2,5	1	1	484,50
MTW32E	32	6	25	1	1	518,00
MTW32V	32	10	25	1	1	503,50
MTW40E	40	10	25	1	1	807,00
MTW40V	40	16	25	1	1	792,00
MTW50E	50	15	25	1	1	1.140,00
MTW50V	50	25	25	1	1	1.129,00

Dimensioni a pag.252

MTW130



Misuratore a turbina multigetto per acqua calda. Temperatura fluido massima : 130°C. Lettura a quadrante asciutto. Trasmissione magnetica. Montaggio solo orizzontale. PN16. Completo di trasmettitore di impulsi (K=10).

Conforme normativa MID 2004/22/CE MI004.

Codice	DN	Qn (m3/h)	It/impulsi	Pz. Conf.	Imballo	€/cad
MTW15-130	15	1,5	10	1	1	430,00
MTW20-130	20	2,5	10	1	1	461,00
MTW25-130	25	3,5	10	1	1	478,00
MTW32-130	32	6	10	1	1	502,00
MTW40-130	40	10	10	1	1	783,00
MTW50-130	50	15	10	1	1	1.356,00

Dimensioni a pag.252

MTW-V



Misuratore a turbina multigetto per acqua calda. PN16. Temperatura fluido massima: 90°C. Lettura diretta a quadrante asciutto con trasmissione magnetica. Corpo in ottone completo di dadi e cannotti. Attacchi filettati. Adatto per montaggio verticale con ingresso fluido dal basso. Completo di trasmettitore di impulsi.

I codici con estensione E (marcatatura riconoscimento prodotto MI004 - art .1 del Decreto) sono relativi a prodotti utilizzati per la misura dell'energia termica.

I codici con estensione V (marcatatura riconoscimento prodotto MI001) sono relativi alla misura di volume dell'acqua calda e fredda.

Omologato MID 2014/32/UE D.Lgs n°22 2/02/07.

Codice	DN	Qn (m3/h)	It/impulsi	Pz. Conf.	Imballo	€/cad
MTW-V20E	20	2,5	2,5	1	1	448,00
MTW-V20V	20	4	2,5	1	1	436,50
MTW-V25E	25	3,5	2,5	1	1	621,00
MTW-V25V	25	6,3	2,5	1	1	602,00
MTW-V32E	32	6	25	1	1	673,00
MTW-V32V	32	10	25	1	1	673,00
MTW-V40E	40	10	25	1	1	895,00
MTW-V40V	40	16	25	1	1	884,00

Dimensioni a pag.252

MTW-VA



Misuratore a turbina multigetto per acqua calda. PN16. Temperatura fluido massima: 90°C. Lettura diretta a quadrante asciutto con trasmissione magnetica. Corpo in ottone completo di dadi e cannotti. Attacchi filettati. Adatto per montaggio verticale con ingresso fluido dall'alto. Completo di trasmettitore di impulsi.

I codici con estensione E (marcatatura riconoscimento prodotto MI004 - art .1 del Decreto) sono relativi a prodotti utilizzati per la misura dell'energia termica. I codici con estensione V (marcatatura riconoscimento prodotto MI001) sono relativi alla misura di volume dell'acqua calda e fredda.

Omologato MID 2014/32/UE D.Lgs n°22 2/02/07.

Codice	DN	Qn (m3/h)	It/impulsi	Pz. Conf.	Imballo	€/cad
MTW-VA20E	20	2,5	2,5	1	1	499,00
MTW-VA20V	20	4	2,5	1	1	486,00
MTW-VA25E	25	3,5	2,5	1	1	650,00
MTW-VA25V	25	6,3	2,5	1	1	619,50
MTW-VA32E	32	6	25	1	1	720,00
MTW-VA32V	32	10	25	1	1	766,00
MTW-VA40E	40	10	25	1	1	1.056,00
MTW-VA40V	40	16	25	1	1	1.053,00

Dimensioni a pag.252

WPMM

Misuratore a turbina Woltmann per acqua. PN16.
 Temperatura fluido massima: 130°C. Lettura diretta a quadrante asciutto con trasmissione magnetica.
 Corpo in ghisa. Adatto per montaggio orizzontale, verticale e inclinato.
 Completo di trasmettitore di impulsi.

Omologato MID 2014/32/UE D.Lgs n°22 2/02/07.



Codice	DN	Qn (m3/h)	It/impulsi	Pz. Conf.	Imballo	€/cad
WPMM50	50	15	100	1	1	1.053,00
WPMM65	65	25	100	1	1	1.129,00
WPMM80	80	40	100	1	1	1.311,00
WPMM100	100	60	100	1	1	1.398,00
WPMM125	125	100	100	1	1	1.581,00
WPMM150	150	150	1000	1	1	2.190,00
WPMM200	200	250	1000	1	1	3.161,00
WPMM250	250	400	1000	1	1	4.960,00
WPMM300	300	600	1000	1	1	6.134,00

Dimensioni a pag.252

SUPERAQUA1

Contatore volumetrico a getto unico per acqua sanitaria (ACS e AFS), per installazione verticale o orizzontale, temperatura massima 90°C, certificato MID, con radio integrata bidirezionale (433MHz) per la lettura da remoto tramite Supercom 636 o concentratore Supercom 646. Interfaccia NFC per la lettura e la configurazione. Display LCD per la lettura a bordo. Registro di dati a lungo termine. Durata della batteria 12+1 anni. Caratteristiche: G3/4, 2,5 m3/h (interasse 80 e 110mm), G1", 4 m3/h (interasse 130mm).

Bocchettoni non inclusi, compatibili con modello RDRV (vedi capitolo 11).

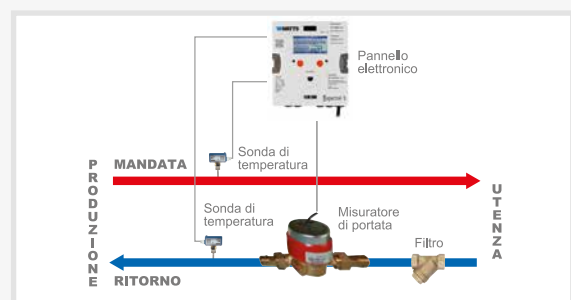


Codice	Descrizione	DN	Temperatura	Qn (m3/h)	Pz. Conf.	Imballo	€/cad
SQ1S122R0	T. max, 90°C. L=80 mm. Per ACS e AFS	G 3/4"	+0,1°C a +90°C	2,5	1	1	170,60
SQ1S222R0	T. max, 90°C. L=110 mm. Per ACS e AFS	G 3/4"	+0,1°C a +90°C	2,5	1	1	170,60
SQ1S822R0	T. max, 90°C. L=130 mm. Per ACS e AFS	G 1"	+0,1°C a +90°C	4,0	1	1	183,40

**NOTA TECNICA - Schema idraulico.
 Misuratore di energia termica Serie 5**

I misuratori di energia termica **Serie 5** abbinati a contatori volumetrici di portata, trovano utilizzo come sistema di misura diretta negli impianti di moderna costruzione a pluriutenze.

L'adozione di questi dispositivi insieme a sistemi di termoregolazione consente di adeguare l'impianto termico alle prescrizioni previste (D.Lgs 192/05 e s.m.i) dando all'utente la possibilità di gestire e mantenere all'interno degli ambienti le migliori condizioni di benessere, garantendo il risparmio energetico.



Concentratori dati M-Bus

MR006 - Serie in esaurimento

Concentratore per lettura centralizzata dei misuratori di energia termica M-Bus EN1434. Dotato di due uscite seriali RS232; una per il Posto Operatore locale e una per il modem telefonico (non fornito). Display multifunzione per la lettura locale dei dati/parametri di funzionamento. Alimentazione 11÷28 Vdc oppure 13÷18Vac (in dotazione).



Codice	Descrizione	Pz. Conf.	Imballo	€/cad
MR006DL	Max 20 Misuratori	1	1	1.943,00

WEBLOG

NOVITÀ

Concentratore per lettura centralizzata dei misuratori di energia mediante comunicazione via cavo e protocollo di comunicazione M-Bus. Dotato di diverse uscite e ingressi (seriale RS232C, Ethernet, USB). Il server web integrato consente la configurazione e l'accesso completo tramite l'interfaccia di rete (LAN), o il modulo WLAN opzionale, con browser web. Il modello WebLog250 ha anche un display multifunzione per la lettura locale dei dati/parametri di funzionamento. Alimentazione da 110 a 240 Vac. Compatibile con i router in commercio con connessione ethernet o WIFI con il modulo WLAN opzionale.



Codice	Descrizione	Pz. Conf.	Imballo	€/cad
WEBLOG120	Per 120 misuratori massimo	1	1	2.495,30
WEBLOG250	Per 250 misuratori massimo	1	1	4.895,10
EWLAN	Adattatore WiFi esterno	1	1	180,60
IM003GCB	Convertitore impulsi a M-Bus con 2 ingressi	1	1	246,90
IM002GC	Convertitore impulsi a M-Bus con 4 ingressi	1	1	368,60

Strumentazione

SUPERCOM 636



Interfaccia modem radio Walk-by (in movimento dall'esterno dell'edificio) bidirezionale (433 MHz, 10 mW) per la parametrizzazione e la lettura di tutti i dispositivi RF bidirezionali di contabilizzazione presenti nel Cap.7. Raggio di copertura in campo libero esterno all'edificio fino a 300 metri. Comunicazione Bluetooth verso un terminale portatile (tablet android) oppure PC (sistema operativo Microsoft Windows). Alimentazione a batteria 3x1,2 V AAA 1000 mAh ricaricabile.

Fornito in valigetta rigida antiurto completo di caricabatteria. Software di gestione di lettura incluso per i primi due anni.

Codice	Pz. Conf.	Imballo	€/cad
0636R102	1	1	1.791,00

566



Ripartitore elettronico dei consumi di calore per applicazione a radiatore da 4 W a 16.000 W di potenza. Funzionamento ad una sonda o due sonde con disattivazione automatica in condizioni critiche di rilevazione temperatura ambiente. Comunicazione radio (433 MHz, 10 mW) bidirezionale e interfaccia ottica per parametrizzazione e lettura dei consumi. Memorizzazione di 18 valori mensili o 144 valori mensili (via infrarossi), 36 valori mensili di temperatura del radiatore (programmabile). Display a 6 cifre interrogabile con tasto utente. Batteria al litio (durata di 10 anni +1). Sigillo antimanomissione già installato. Fino a 3 codici di sicurezza contro le manomissioni.

Accensione automatica in fase di installazione. Temperatura minima di progetto: 35/55°C (funzionamento a una sonda/due sonde). Temperatura massima di progetto: 90°C. Kit di fissaggio standard compreso. Possibilità di collegare un sensore remoto in sostituzione della sonda interna.

Omologato EN834.

Codice	Alimentazione	Temp. Sensore	Display	Lungh. Cavo	Pz. Conf.	Imballo	€/cad
566	batteria	0÷120°C	LCD 6 cifre		10	50	A RICHIESTA
0565A004	sensore remoto			1,75m	1	1	A RICHIESTA

Dimensioni a pag.253

SUPERCOM 646



Concentratore radio per la lettura e la memorizzazione dei dati rilevati di tutti i dispositivi RF bidirezionali di contabilizzazione presenti nel Cap.7. Raggio di copertura interna fino a 30 metri equivalenti a 5 piani di un normale edificio a sviluppo verticale (a seconda del tipo di struttura). Estensibilità del raggio di copertura installando il ripetitore SUPERCOM 656, fino ad un massimo di 6 ripetitori collegati in serie più ulteriori 3 per ogni ramo amplificato. Lettura e memorizzazione dati fino 1000 indirizzi radio. Comunicazione radio bidirezionale 433,82 MHz (antenna orientabile), porta USB modulo 4G/GPRS. Scarico dei dati memorizzati tramite collegamento 4G/GPRS a PC remoto oppure tramite USB. Software di lettura ed esportazione dati in formato Excel fornito a corredo.

Codice	Descrizione	Pz. Conf.	Imballo	€/cad
0646RX291	230 V - Modulo comunicazione 3G/GPRS	1	1	1.578,00

Dimensioni a pag.253

SUPERCOM 656



Ripetitore di segnale radio per l'ampliamento del raggio di copertura del concentratore di dati radio Serie 646. Raggio di copertura fino a 30 metri equivalenti a 3 piani di un normale edificio a sviluppo verticale. Estensibilità del raggio di copertura installando ulteriori 3 ripetitori della stessa serie (massimo 6 amplificatori per serie).

Comunicazione radio bidirezionale 433,82 MHz (antenna orientabile) e porta USB.

Codice	Alimentazione	Pz. Conf.	Imballo	€/cad
0656RX101	Batteria	1	1	768,00
0656RX221	230 V	1	1	768,00

Dimensioni a pag.253

FISSAGGI - accessori per il fissaggio

Ancore e viti per il fissaggio dei ripartitori elettronici dei consumi di calore alle diverse tipologie di radiatore.



Codice	Descrizione	Note	Pz. Conf.	Imballo	€/cad
0499P26300	Ancora 60x10mm	standard	50	50	3,15
0499P26200	Ancora 36mm	polivalente	50	50	4,85
07	Ancora ridotta 25x10mm	radiatori in alluminio	50	50	2,68
14	Ancora a coda di rondine	radiatori tubolari	50	50	6,96
0499P28100	Fissaggio ad espansione	ordinare 2 pezzi	50	50	4,07
0499P27400	Dado per ancora ad espansione		50	50	0,21
0499P27300	Vite M4x40	per ancora std e ancora a coda di rondine	50	50	1,40
06	Vite M3x25	per ancora ridotta	50	50	1,14

PROFILO - accessori per il fissaggio

Base in alluminio per ripartitori elettronici dei consumi di calore.



Codice	Descrizione	Pz. Conf.	Imballo	€/cad
0555P005	Profilo in alluminio	50	50	3,25

SIGILLO - accessori per il fissaggio

Sigillo meccanico antimanomissione per ripartitori elettronici dei consumi di calore.



Codice	Descrizione	Pz. Conf.	Imballo	€/cad
0555P004	Sigillo antimanomissione	50	50	1,03

PACTAN - accessori per il fissaggio

Adesivo speciale ad alte prestazioni termiche per applicazione ripartitori e sonde esterne su tutti i tipi di radiatori.



Codice	Descrizione	Pz. Conf.	Imballo	€/cad
555P036	Silicone 6060	1	1	55,35

SUPERCOM 541



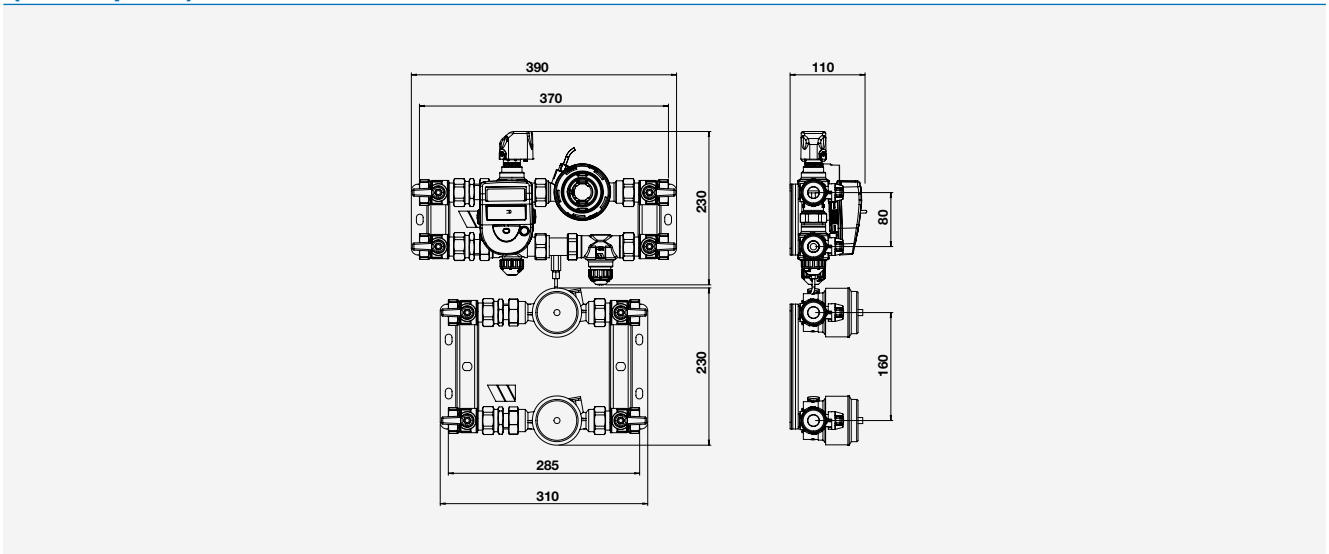
Modulo radio di trasformazione e trasmissione per la lettura remota per dispositivi con uscita impulsiva. Due ingressi configurabili (ideale per misuratori di acqua calda e fredda sanitaria), comunicazione radio (433 MHz) bidirezionale compatibile con SUPERCOM Serie 636, concentratore Serie 646 e ripetitore Serie 656. Batteria al litio (durata di 12 anni). Fissaggio a parete o a barra DIN.

Codice	Alimentazione	Pz. Conf.	Imballo	€/cad
0541R000	Batteria	1	1	184,60

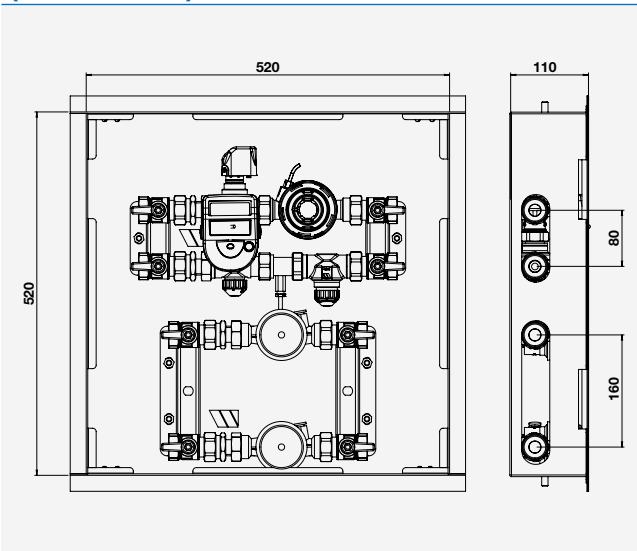
Dimensioni a pag.253

Dimensioni d'ingombro

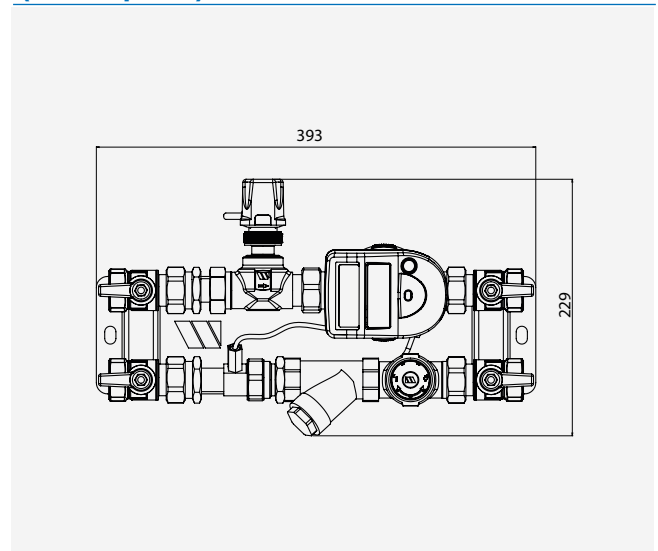
DOMOCOMPACT MY HOME BASIC (dima aperta)



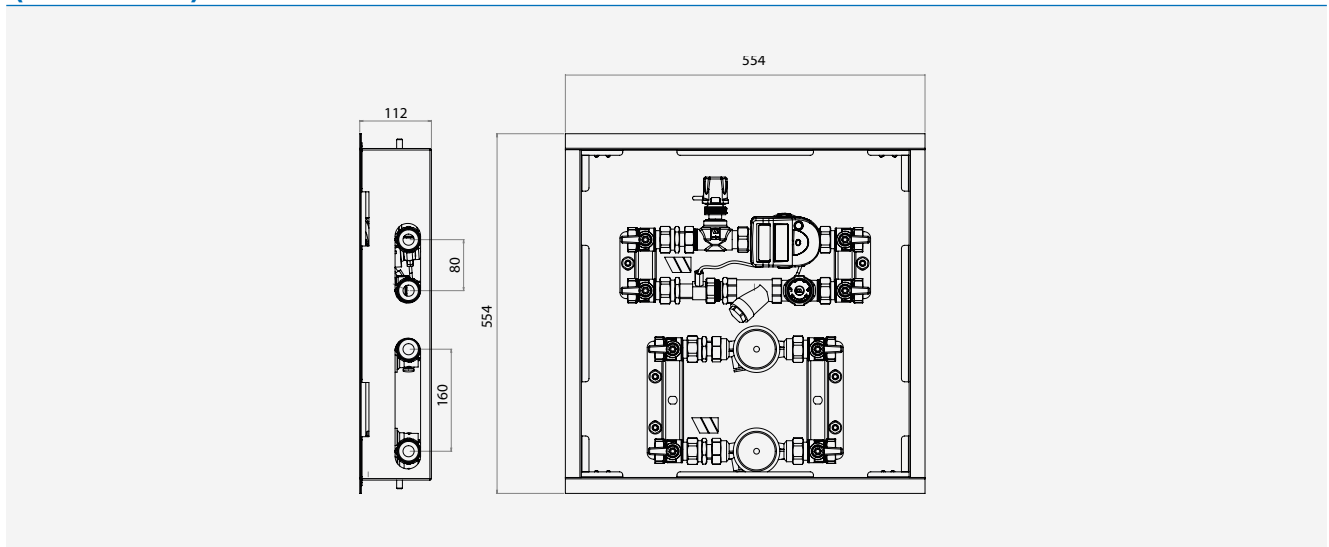
DOMOCOMPACT MY HOME BASIC (dima chiusa)



DOMOCOMPACT MY HOME2 (dima aperta)

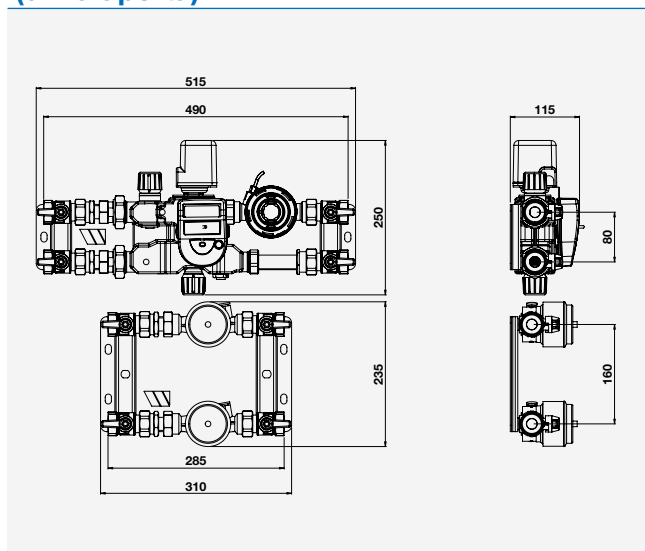


DOMOCOMPACT MY HOME2 (dima chiusa)

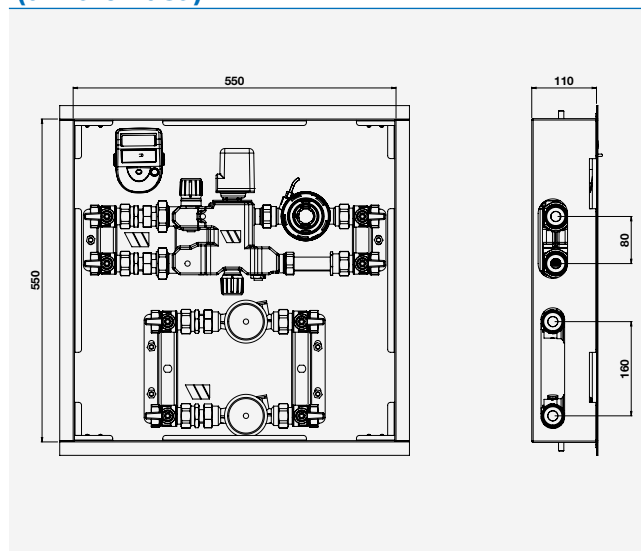


Dimensioni d'ingombro

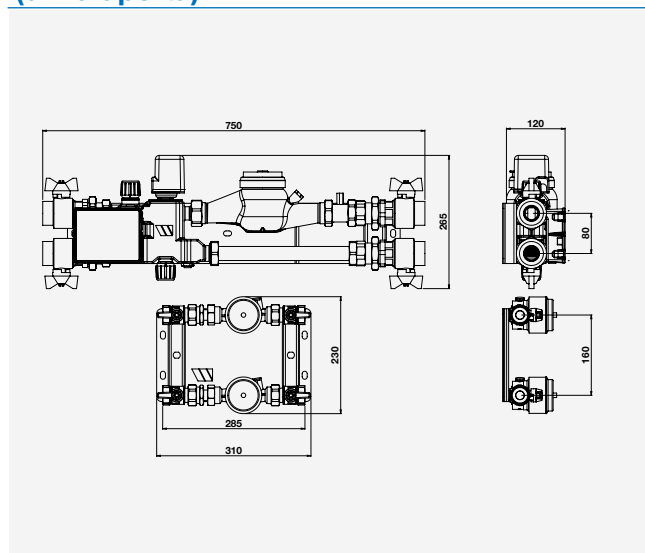
DOMOCOMPACT FAMILY BASIC (dima aperta)



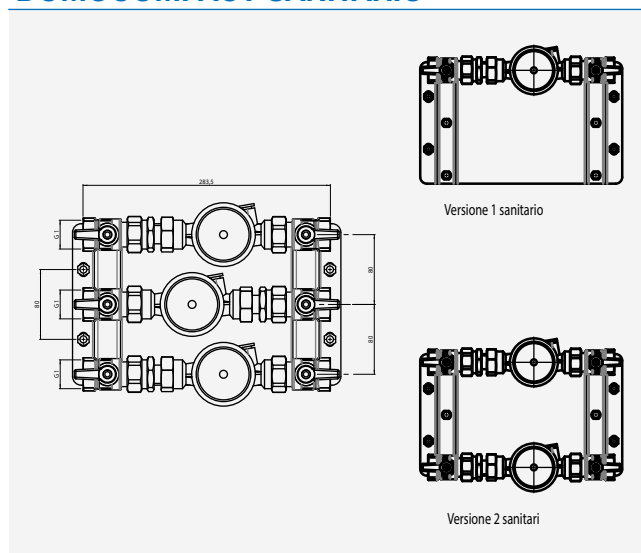
DOMOCOMPACT FAMILY BASIC (dima chiusa)



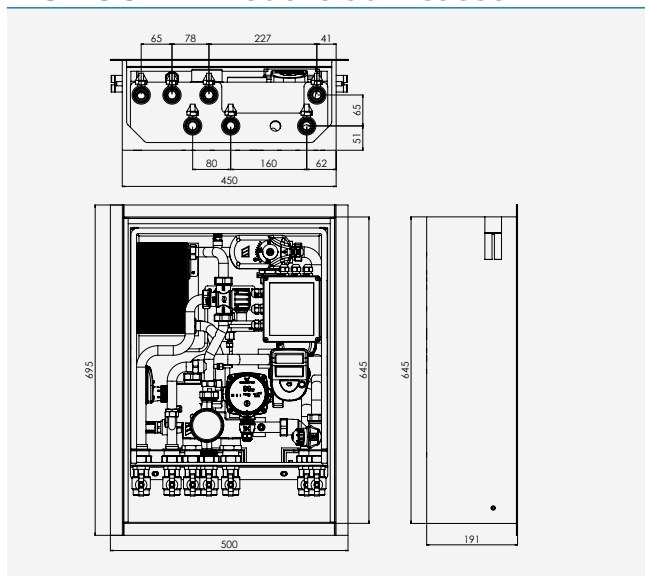
DOMOCOMPACT SUITE (dima aperta)



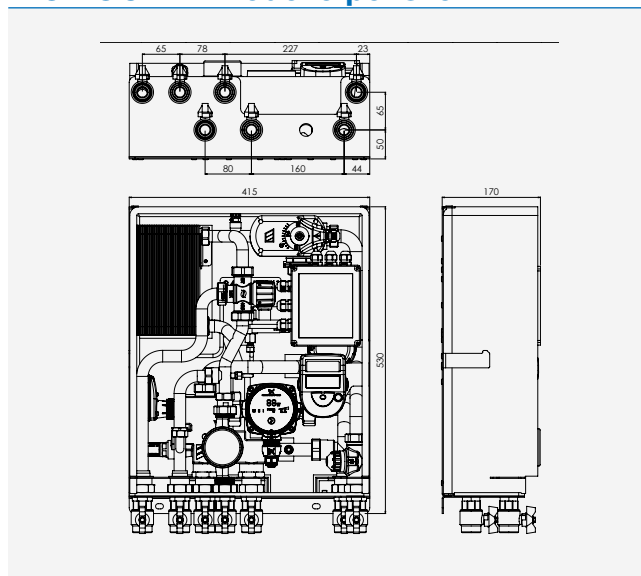
DOMOCOMPACT SANITARIO



DOMOCAL - Modello ad incasso



DOMOCAL - Modello pensile



Dimensioni d'ingombro SUPERSTATIC 440N

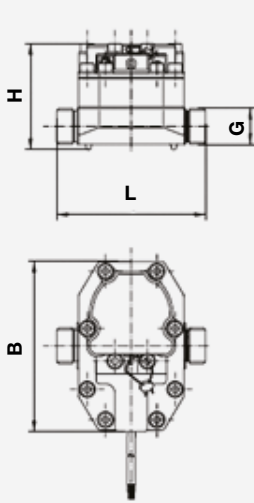


Fig.1

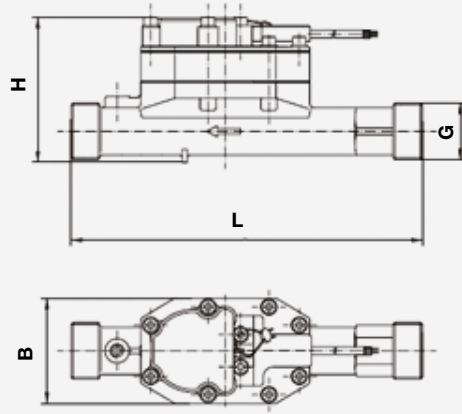


Fig.2

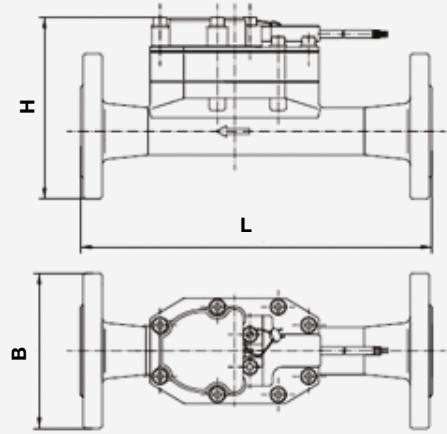
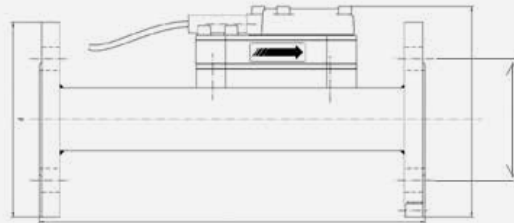


Fig.3

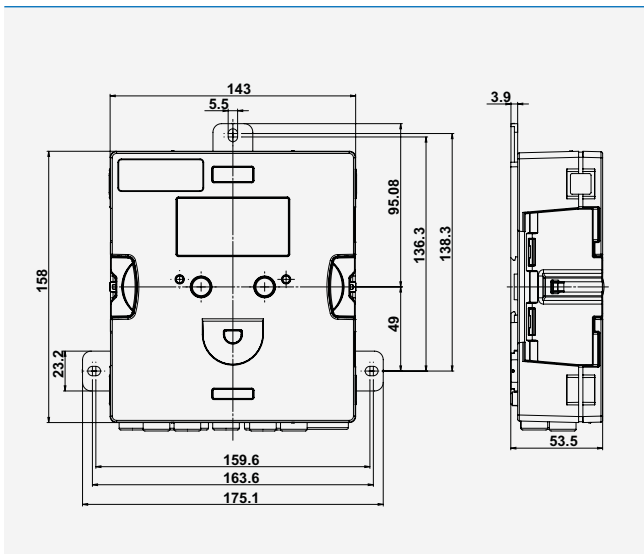
qp	DN	G	PN	Fig. n.	B (mm)	H (mm)	L(mm)	h (Ø mm)	# bulloni (M)
1,5 m³/h	-	¾"	16	1	125	79	110		-
1,5 m³/h	-	1"	16		125	79	190		-
2,5 m³/h	-	1"	16		125	79	190		-
6 m³/h	-	1 ¼"	16	2	78	105	260		
6 m³/h	25	-	16	3	115	134	260	Ø 85	4 (M 12)
10 m³/h	-	2"	16	2	78	122	300		-
10 m³/h	40	-	16	3	150	157	300	Ø 110	4 (M 16)



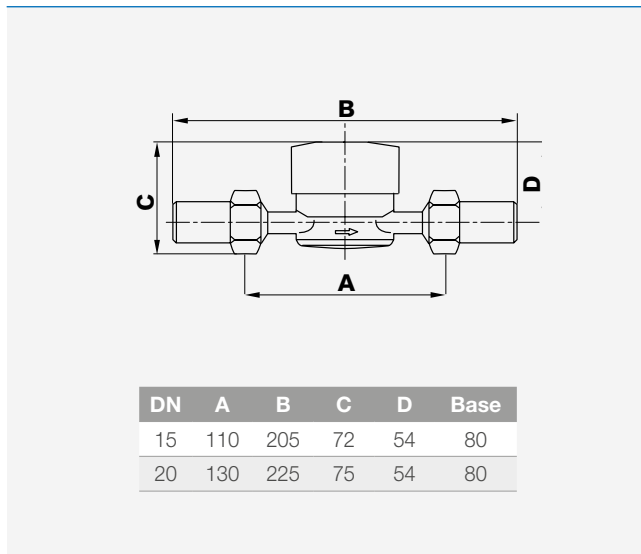
qp	DN	PN	L(mm)	D (mm)	H (mm)	h (Ø mm)	# bulloni (M)
15 m³/h	50	16	270	165	171	Ø 125	4 (M 16)
25 m³/h	65	16	300	185	189	Ø 145	8 (M 16)
40 m³/h	80	16	300	200	203	Ø 160	8 (M 16)
60 m³/h	100	16	360	220	226	Ø 180	8 (M 16)
100 m³/h	125	16	250	250	254	Ø 210	8 (M 16)
150 m³/h	150	16	300	285	286	Ø 240	8 (M 20)

Dimensioni d'ingombro

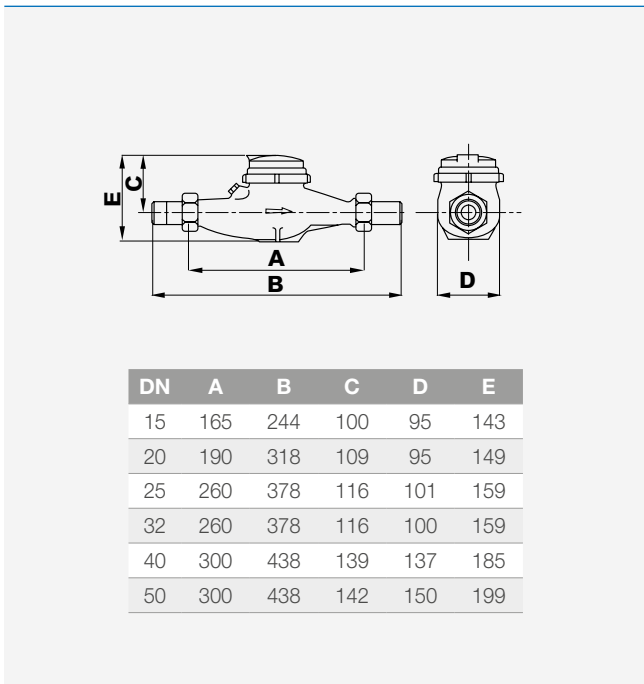
SUPERCAL 5



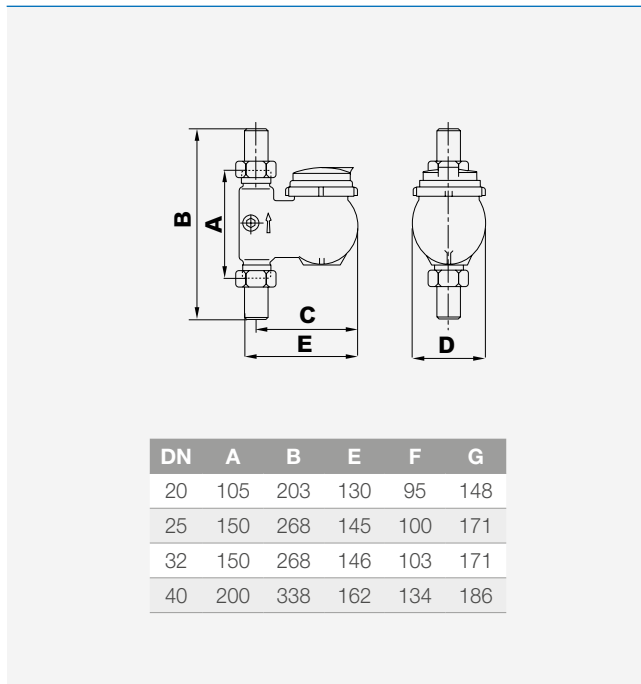
WMT



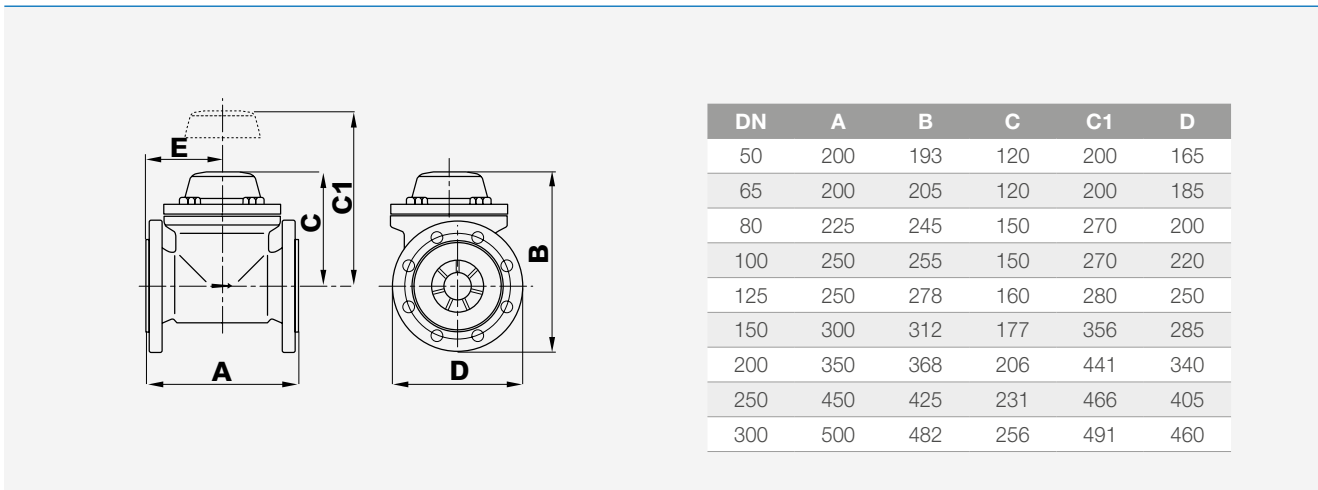
MTW90-MTW130



MTW-V/MTW-VA

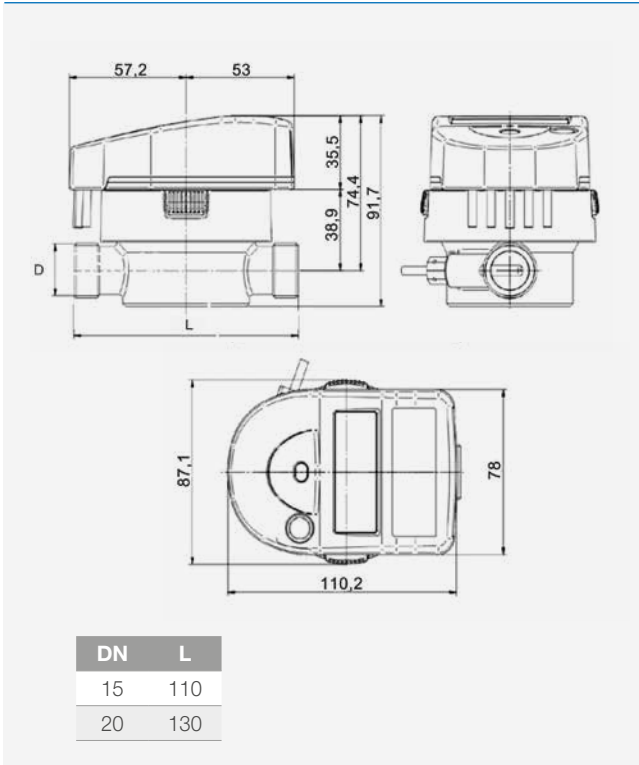


WPMM

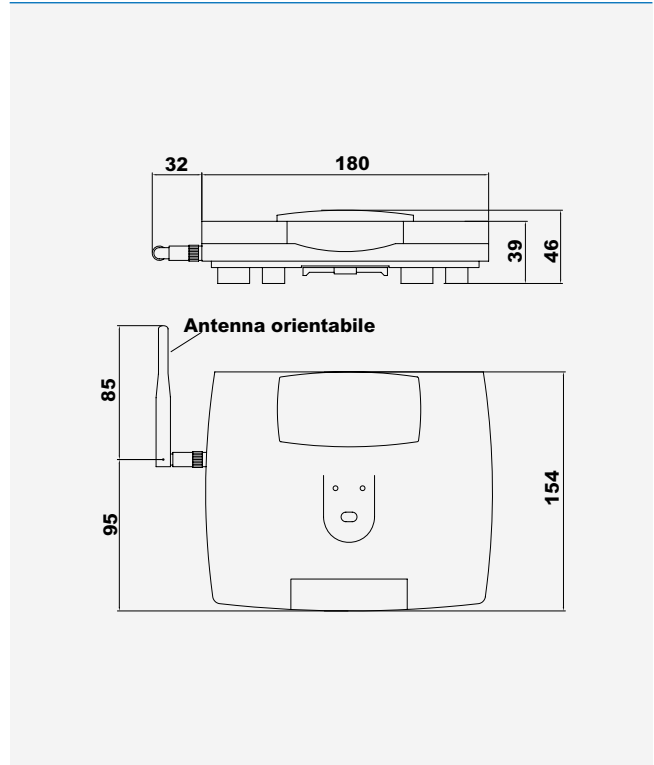


Dimensioni d'ingombro

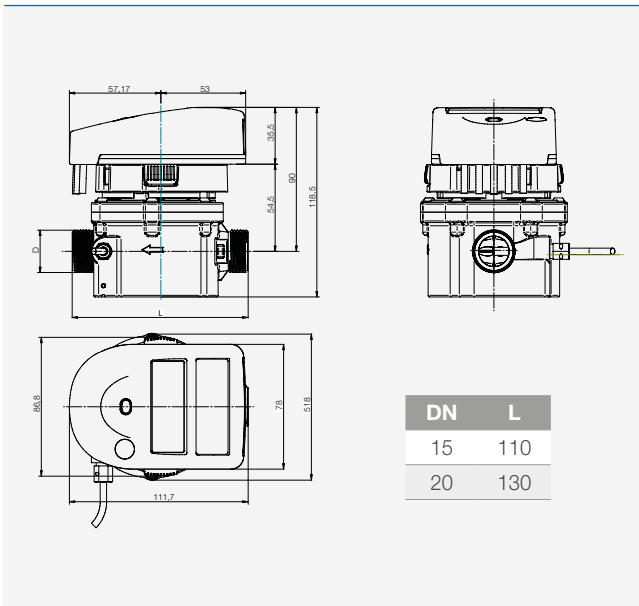
739



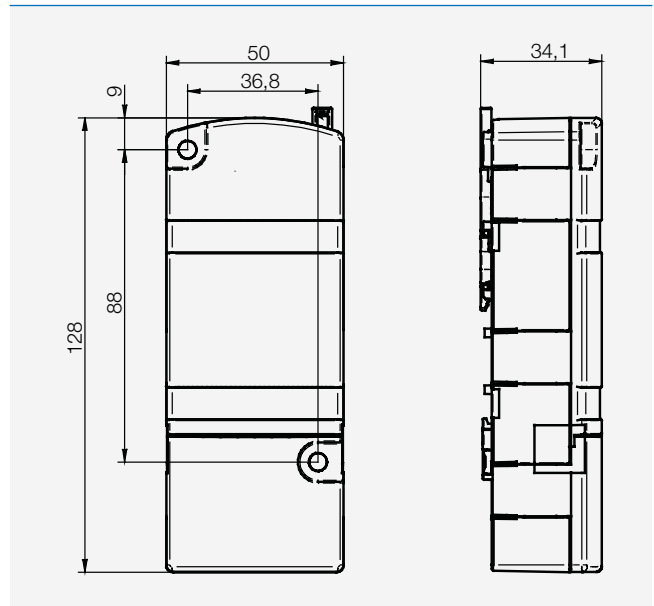
646 - 656



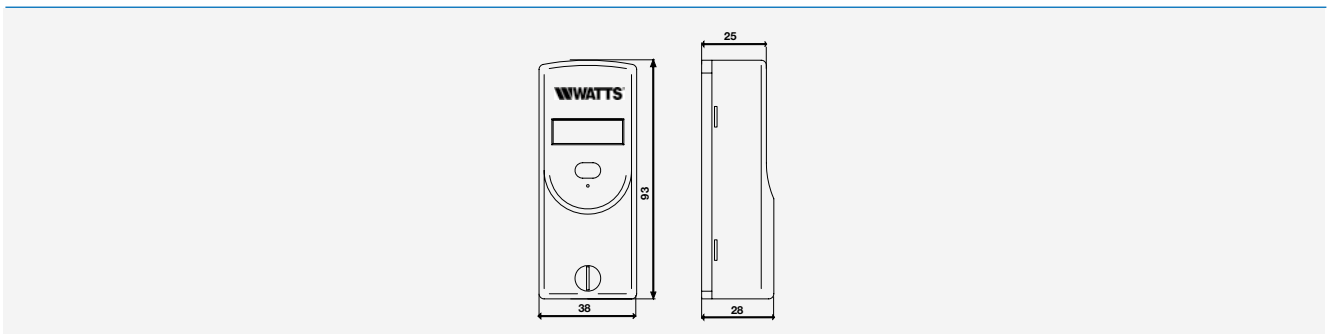
789

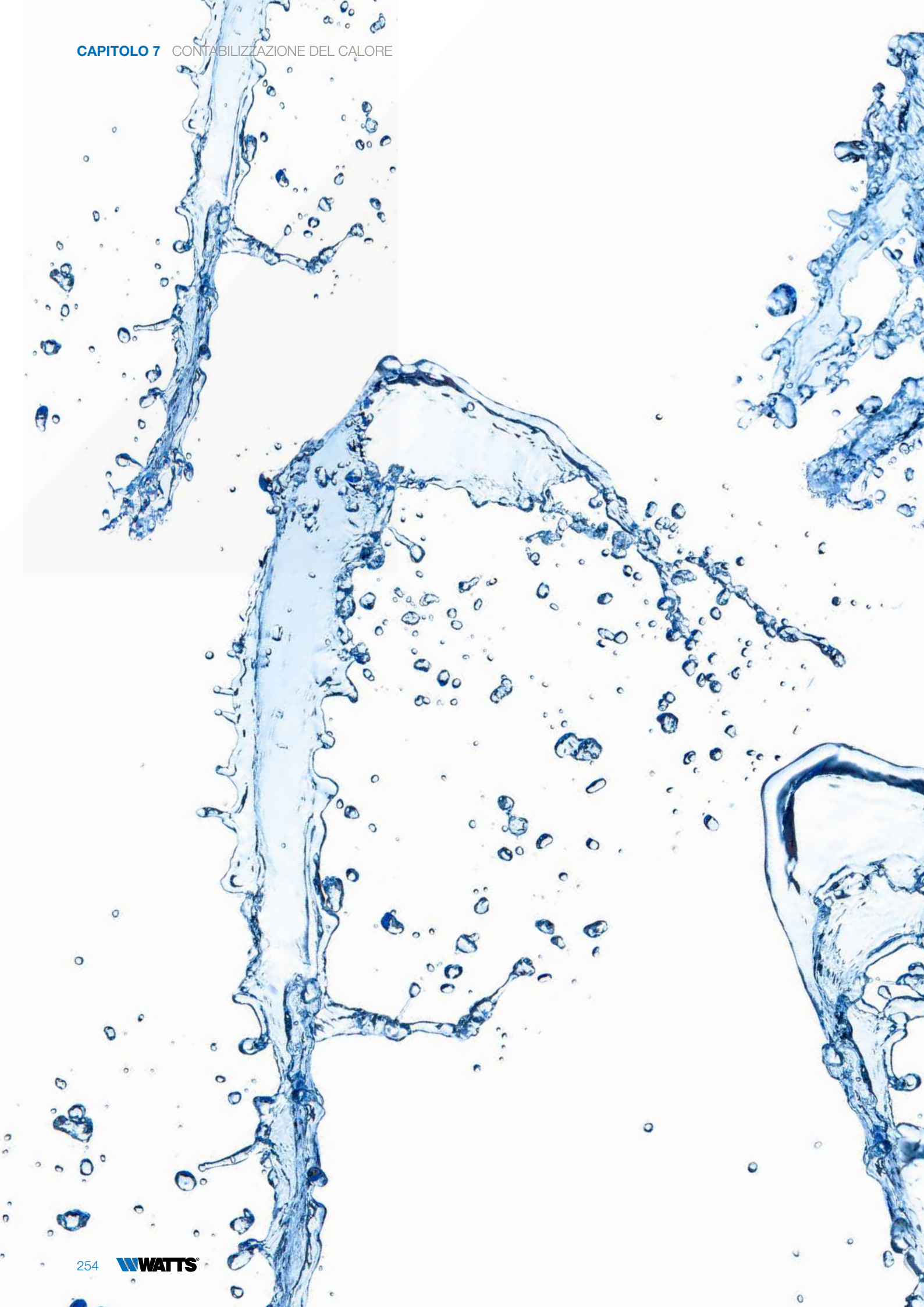


541



566



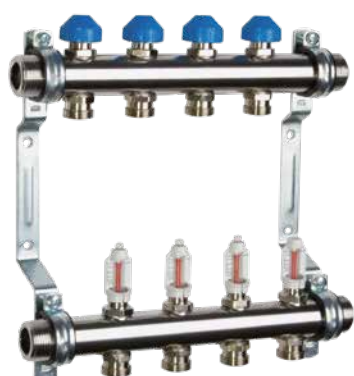


Capitolo 8

Sistemi di distribuzione

8

WATTS®



HKV - 2013A - VA

Collettore premontato

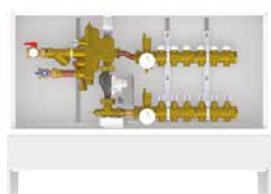
Regolazione micrometrica e flussimetri
In acciaio inox: resistente alle corrosioni
Facilità di installazione

Capitolo 8.1

IMPIANTI A PANNELLI RADIANTI

Moduli di regolazione

DR96F - DOMORADIANT PUNTO FISSO 96%



Modulo premontato di regolazione a punto fisso, distribuzione e pompaggio fluido per impianti a pannelli radianti.

Il sistema consente di alimentare e regolare i singoli circuiti con fluido a bassa temperatura tarabile nel campo 20÷50°C.

Il modulo è composto da:

Valvola multifunzione a 6 vie equipaggiata con:

- valvola a 3 vie con spillamento dal primario fino al 96%
- attuatore termostatico con sensore remoto;
- sistema integrato di disgiunzione idraulica;
- valvola di bilanciamento
- flussimetro visualizzazione portata (5-50 l/min);
- attacchi ausiliari (G1") per eventuali radiatori ad integrazione;
- termometro di visualizzazione temperatura primario;
- valvole di intercettazione /sezionamento;
- filtro a Y.

Gruppo di pompaggio: costituito da elettropompa a giri variabili in accordo alla regolamentazione Energy-related Products (ErP) Directive (2009/125/EC Directive)

gruppo di distribuzione composto da:

- collettori in ottone DN 1" 1/4 F Serie 822MM (ritorno) e Serie FLMR (mandata)
- derivazioni laterali DN 3/4" M EUROCONO
- raccordo per collettori completo di termometro (0÷80°C) , sfiato aria automatico, scarico.

Sistema di regolazione integrato (opzionale e fornito a parte) composto da:

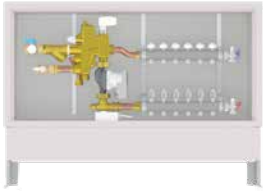
- attuatori elettrotermici ad azione ON/OFF Serie 22C/22CX;
- box modulari di controllo 4/6 zone (Serie WFHC), accoppiabile con orologio programmatore settimanale per 2 zone termiche;
- termostati ambiente elettronici (Serie WFHT, BT, BT02) anche in versione wireless.

Cassetta di contenimento in lamiera, telaio e sportello verniciata bianco.

Opzionale kit by-pass per controllo della pressione differenziale.

Codice	Derivazioni pannelli	Pz. Conf.	Imballo	€/cad
DR96F-06	n°6 - 3/4" EUROCONO	1	1	2.571,00
DR96F-07	n°7 - 3/4" EUROCONO	1	1	2.617,00
DR96F-08	n°8 - 3/4" EUROCONO	1	1	2.658,00
DR96F-09	n°9 - 3/4" EUROCONO	1	1	2.723,00
DR96F-10	n°10 - 3/4" EUROCONO	1	1	2.793,00
DR96F-11	n°11 - 3/4" EUROCONO	1	1	2.874,00
DR96F-12	n°12 - 3/4" EUROCONO	1	1	2.962,00

DR96M - DOMORADIANT MODULANTE



Modulo premontato con regolazione modulante, gruppo di distribuzione e pompaggio fluido caldo a bassa temperatura o refrigerato per impianti di riscaldamento/raffrescamento a pannelli radianti. Completo di termostato di sicurezza a contatto ed isolamento termico. Attuatore 3 punti 230V, collettori inox di distribuzione, compatibilità con Serie 22C, 22CX e 26LC. Valvola multifunzione a 6 vie con:

- valvola a 3 vie con spillamento dal primario fino al 96%;
- attuatore elettronico (Art. EMUJC-230) alimentato 230V con segnale di comando a 3 punti;
- disgiuntore idraulico integrato;
- valvola di bilanciamento
- flussimetro visualizzazione portata (5-50 l/min);
- attacchi ausiliari per eventuali unità terminali di integrazione e/o deumidificazione;
- termometro di controllo temperatura circuito primario;
- valvole di intercettazione;
- filtro ad Y in ottone.

Gruppo di pompaggio costituito da elettropompa a giri variabili in accordo alla regolamentazione Energy-related Products (ErP) Directive (2009/125/EC Directive)

Gruppo di distribuzione composto da:

- collettori Serie HKV2013 in acciaio inox DN 1" e derivazioni laterali 3/4" M Eurocono, completi di flussimetri sulla mandata e valvole di regolazione sul ritorno;
- raccordo per collettori completo di termometro, scaricatore d'aria a galleggiante, scarico acqua.

Sistema di regolazione integrato (opzionale e fornito a parte) con:

- attuatori elettrotermici ad azione on/off (Serie 22C, 22CX e 26LC);
- box modulari di controllo 4/6 zone (Serie WFHC, BT02), accoppiabile con orologio programmatore settimanale per 2 zone termiche;
- termostati ambienti elettronici (Serie WFHT, BT, BT02) anche in versione wireless;

Cassetta di contenimento in lamiera, telaio e sportello verniciata bianco.

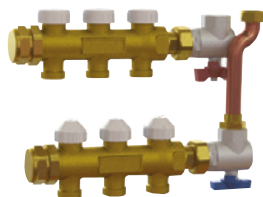
Sistema di regolazione climatica (opzionale fornita a parte) Serie RCL-HC (per riscaldamento e raffrescamento).

Codice	Derivazioni pannelli	Pz. Conf.	Imballo	€/cad
DR96M-06	n°6 - 3/4" EUROCONO	1	1	2.698,00
DR96M-07	n°7 - 3/4" EUROCONO	1	1	2.745,00
DR96M-08	n°8 - 3/4" EUROCONO	1	1	2.786,00
DR96M-09	n°9 - 3/4" EUROCONO	1	1	2.850,00
DR96M-10	n°10 - 3/4" EUROCONO	1	1	2.920,00
DR96M-11	n°11 - 3/4" EUROCONO	1	1	3.002,00
DR96M-12	n°12 - 3/4" EUROCONO	1	1	3.090,00

CAT96

Gruppo collettori per alimentazione diretta con fluido caldo a ALTA temperatura o refrigerato, unità terminali di integrazione e/o deumidificazione:

- collettore in ottone (ritorno) DN 3/4" Serie 822MME con 2 o 3 derivazioni laterali DN 3/4" EUROCONO;
- collettore in ottone (mandata) DN 3/4" Serie 822MRE con 2 o 3 derivazioni laterali DN 3/4" EUROCONO;
- valvole di intercettazione;
- tubo di connessione.



Codice	Derivazioni dirette	Pz. Conf.	Imballo	€/cad
CAT96-2	n°2 - 3/4" EUROCONO	1	1	281,00
CAT96-3	n°3 - 3/4" EUROCONO	1	1	324,00

DR96F-D - DOMORADIANT SOLO DISTRIBUZIONE A PUNTO FISSO



Modulo premontato con regolazione fisso, gruppo di distribuzione e pompaggio fluido caldo a bassa temperatura o refrigerato per impianti di riscaldamento a pannelli radianti.

Completo di termostato di sicurezza a contatto ed isolamento termico.

Attuatore termostatico con sensore remoto.

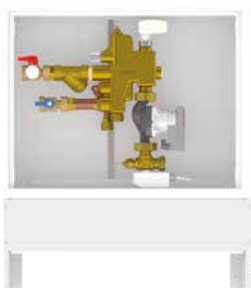
Valvola multifunzione a 6 vie con:

- valvola a 3 vie con spillamento dal primario fino al 96%
- attuatore termostatico con sensore remoto;
- disgiuntore idraulico integrato;
- valvola di bilanciamento
- flussimetro visualizzazione portata (5-50 l/min);
- attacchi ausiliari per eventuali unità terminali di integrazione e/o deumidificazione;
- termometro di controllo temperatura circuito primario;
- valvole di intercettazione;
- filtro ad Y in ottone.

Gruppo di pompaggio costituito da elettropompa a giri variabili in accordo alla regolamentazione Energy-related Products (ErP) Directive (2009/125/EC Directive)

Codice	Descrizione	Pz. Conf.	Imballo	€/cad
DR96F-D	Modulo distribuzione	1	1	2.401,00

DR96M-D - DOMORADIANT SOLO DISTRIBUZIONE MODULANTE



Modulo premontato con regolazione modulante, gruppo di distribuzione e pompaggio fluido caldo a bassa temperatura o refrigerato per impianti di riscaldamento/raffrescamento a pannelli radianti.

Completo di termostato di sicurezza a contatto ed isolamento termico.

Attuatore 3 punti 230V.

Valvola multifunzione a 6 vie con:

- valvola a 3 vie con spillamento dal primario fino al 96%
- attuatore elettronico (Art. EMUJC-230) alimentato 230V con segnale di comando a 3 punti;
- disgiuntore idraulico integrato;
- valvola di bilanciamento
- flussimetro visualizzazione portata (5-50 l/min);
- attacchi ausiliari per eventuali unità terminali di integrazione e/o deumidificazione;
- termometro di controllo temperatura circuito primario;
- valvole di intercettazione;
- filtro ad Y in ottone.

Gruppo di pompaggio costituito da elettropompa a giri variabili in accordo alla regolamentazione Energy-related Products (ErP) Directive (2009/125/EC Directive)

Codice	Descrizione	Pz. Conf.	Imballo	€/cad
DR96M-D	Modulo distribuzione	1	1	2.486,00

FH-148SD



Attuatore termostatico con sonda remota ad immersione per regolazione a punto fisso.

Regolazione 20÷50°C. Taratura: 20÷50°C.

Codice	Bulbo	Pz. Conf.	Imballo	€/cad
FH-148SD	97 mm	1	1	69,10

ISOTHERM

Unità di miscelazione, pompaggio e regolazione della temperatura a punto fisso per impianti a pannelli radianti. L'insieme è adatto per essere collegato direttamente ai collettori premontati della Serie HKV2013. Il sistema potrà essere alimentato con temperatura di caldaia (70÷80°C) ed avere le uscite a bassa temperatura regolata.

L'unità è composta da:

- valvola miscelatrice termostatica a tre vie con campo di regolazione 30÷50°C;
- elettropompa di circolazione Wilo PARA SCU/6;
- termostato regolabile di sicurezza per blocco pompa;
- termometro di precisione della mandata pannelli;
- adatto per una potenza massima di circa 15 kW.

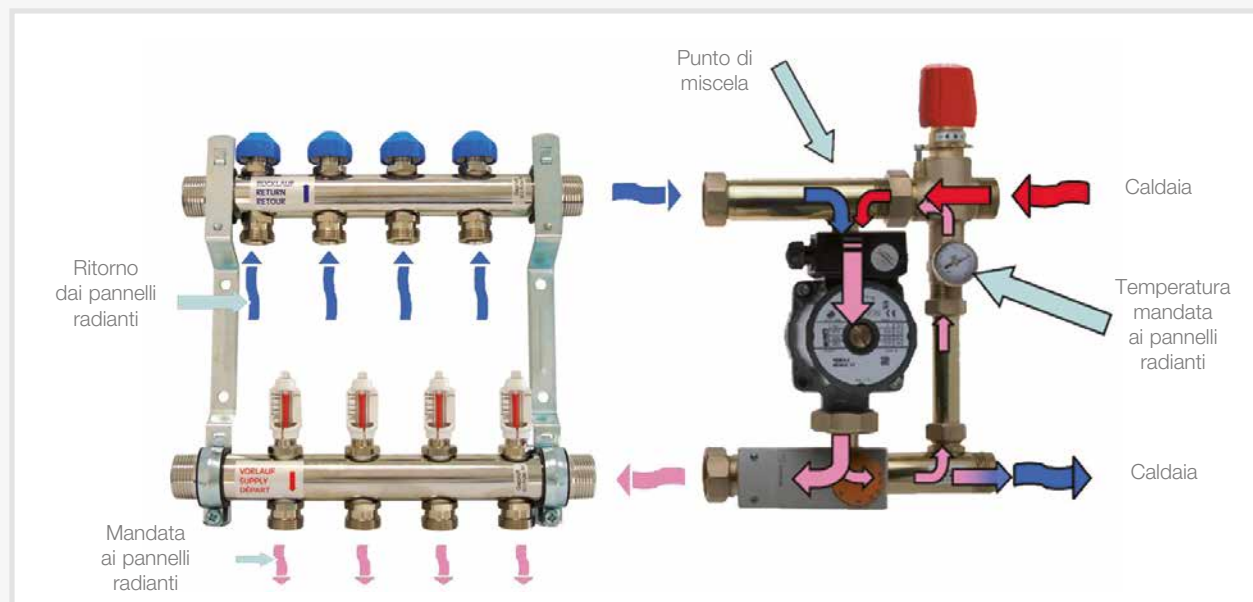
Temperatura massima di esercizio: 90°C. Pressione massima di esercizio: 6 bar.



Codice	Temp. max. esercizio	Pz. Conf.	Imballo	€/cad
10084162	90°C	1	1	619,00

Dimensioni a pag.261

NOTA TECNICA - Schema ISOTHERM



ISOMIX-F

Unità di controllo compatta e pronta per l'installazione, per il controllo della temperatura di mandata in impianti di riscaldamento a pannelli radianti con fabbisogno termico fino a 14 kW. Intervallo di impostazione della temperatura di mandata: 20-70 °C, con funzione di limitazione e blocco della temperatura sulla testina termostatica. Pompa di circolazione e limitatore di temperatura precablati. Possibilità di installazione sul lato destro o sinistro del collettore. Idonea per tutti i collettori Watts da 1" M destinati ai circuiti di riscaldamento. Raccordi nichelati.



Codice	Descrizione	Pz. Conf.	Imballo	€/cad
10084161	Con circolatore WILo Para SCU/6	1	1	461,50
10086195	Con circolatore Calio SI/7	1	1	504,00
10082500	Senza circolatore	1	1	236,50

Dimensioni a pag.261

ISOMIX-HC



Unità di controllo compatta e pronta per l'installazione, dotata di regolatore climatico, per il controllo della temperatura di mandata in impianti di riscaldamento/raffrescamento a pannelli radianti con fabbisogno termico fino a 14 kW. Pompa di circolazione (130 mm), valvola miscelatrice con attuatore a 3 posizioni, limitatore di temperatura, regolatore climatico digitale CC-HC e sensori della temperatura di mandata e della temperatura esterna. Il regolatore climatico è precablatto alla pompa di circolazione, al limitatore di temperatura e all'attuatore. Possibilità di installazione sul lato destro o sinistro del collettore. Idonea per tutti i collettori Watts da 1" M destinati ai circuiti di riscaldamento. Raccordi nichelati.

Codice	Descrizione	Pz. Conf.	Imballo	€/cad
10084160	Con circolatore WILO Para SCU/6	1	1	896,00
10086193	Con circolatore Calio SI/7	1	1	930,00

Dimensioni a pag.261

Valvola miscelatrice per impianti radianti

63C - AQUAMIX

Valvola miscelatrice termostatica per impianti a pannelli radianti con 10 posizioni di taratura e by-pass fisso contro le sovratemperature. Campo di taratura: 25÷50°C. Pressione massima differenziale: 2 bar.

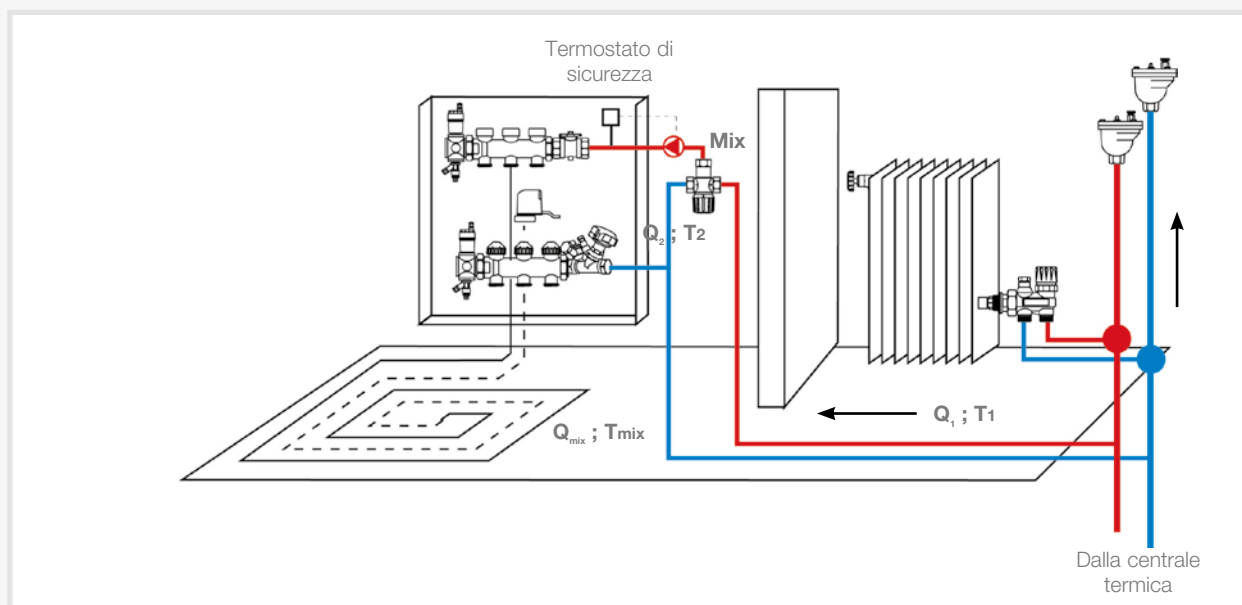


Codice	DN	Pz. Conf.	Imballo	€/cad
6310C34	3/4" FF	1	36	62,40
6311C1	1" FF	1	36	66,80

Dimensioni a pag.261

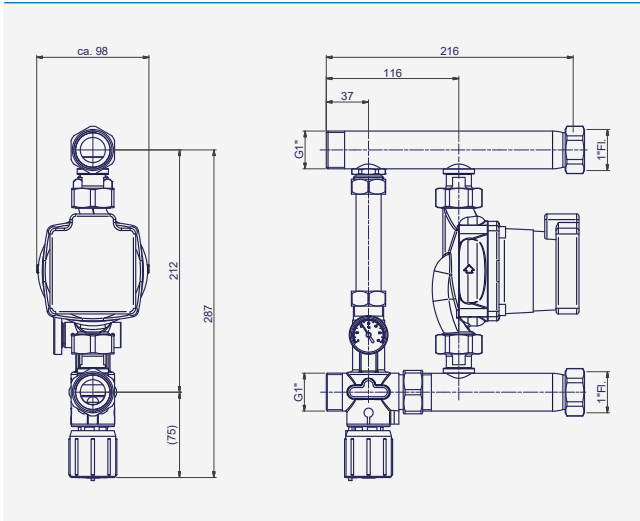
NOTA TECNICA - Schema AQUAMIX

Esempio schema di installazione valvola Serie AQUAMIX per impianto a pannelli radianti con gruppo collettori di distribuzione (Serie 822MM-822MR) completo di valvola di bilanciamento (Serie FO-BV) in cassetta.

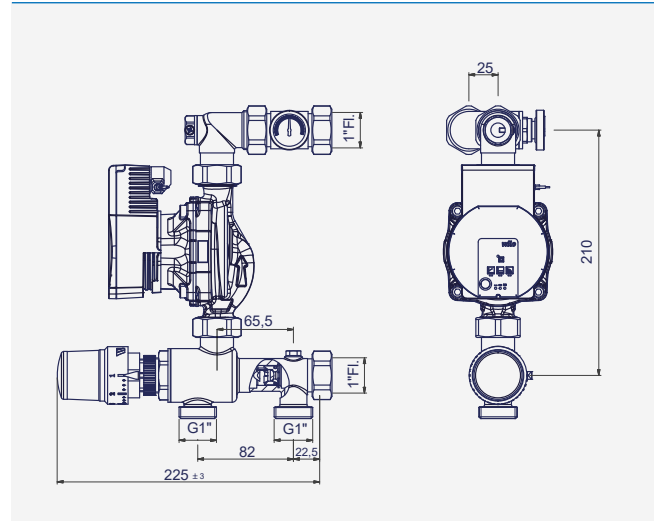


Dimensioni d'ingombro

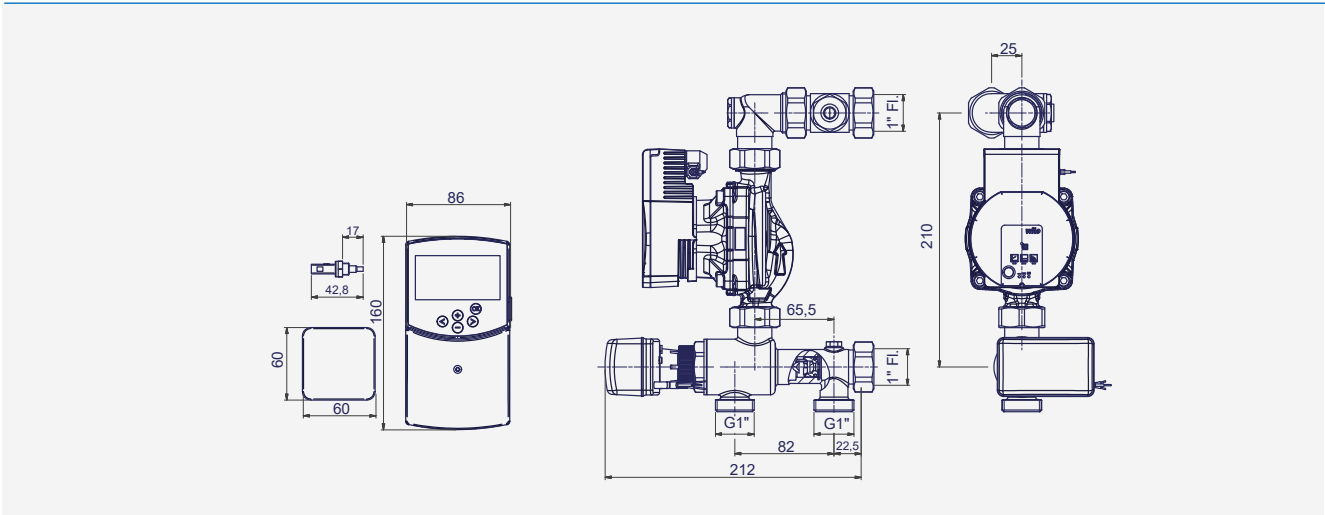
ISOTHERM



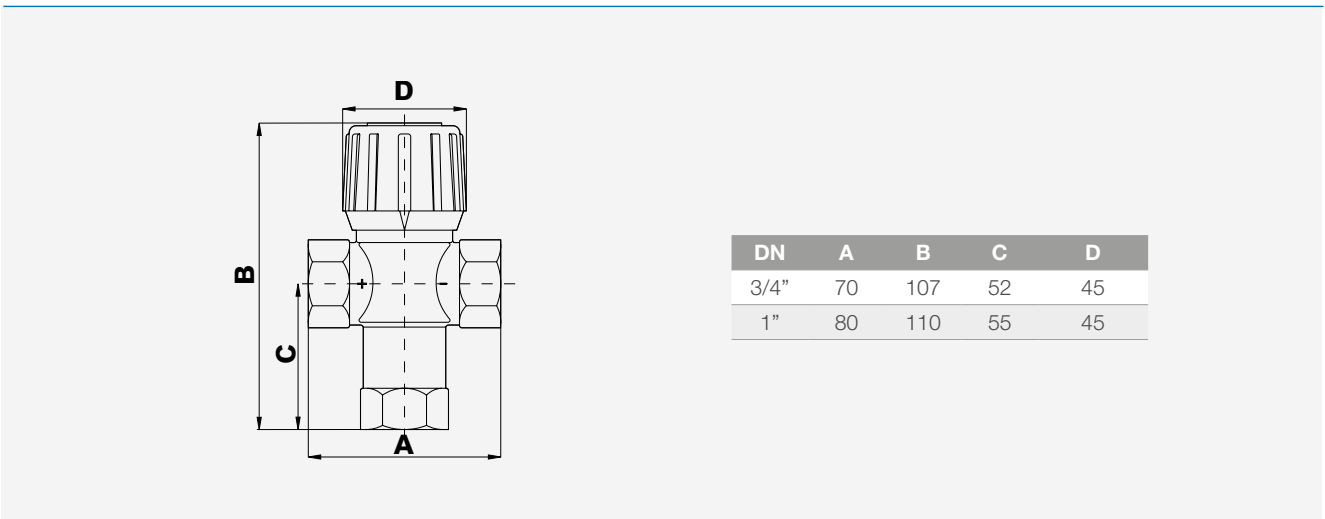
ISOMIX-F



ISOMIX-HC



63C



Capitolo 8.2

IMPIANTI MODUL

Valvole di zona

571T

Valvola di zona a due vie in bronzo, normalmente chiusa (NC). Azionamento ON/OFF con un attuttore elettrotermico (Serie 580T) fissabile al corpo con attacco a baionetta. PN 10.

Pressione max differenziale (Serie 580T): 1.5 bar. Temperatura di esercizio: 4÷100°C.

Corsa otturatore: 4mm.



Codice	DN	Kvs	Corsa otturatore	Pz. Conf.	Imballo	€/cad
571T34	3/4" FF	5,5	4mm	1	30	122,50
571T1	1" FF	6,8	4mm	1	30	122,50
571T114	1.1/4" FF	7,8	4mm	1	30	163,00

Dimensioni a pag.280

560T

Valvola di zona a tre vie in bronzo, normalmente chiusa (NC). Azionamento ON/OFF con un attuttore elettrotermico (Serie 580T) fissabile al corpo con attacco a baionetta. PN 10. Pressione max differenziale (Serie 580T): 1.5 bar. Temperatura di esercizio: 4÷100°C. Corsa otturatore: 4mm. Predisposta per montaggio valvola di taratura by-pass Serie 566T.

Per collegare la valvola di zona e la valvola di taratura ai collettori complanari Modul utilizzare gli eccentrici Serie 565T.



Codice	DN	Kvs	Kvs By-pass	Pz. Conf.	Imballo	€/cad
560T34	3/4" FF	5,5	3,6	1	30	121,00
560T1	1" FF	6,8	3,6	1	30	133,00

Dimensioni a pag.280

561T

Valvola di zona a tre vie 4 attacchi in bronzo normalmente chiusa (NC) con sistema di taratura by-pass incorporato. Azionamento ON/OFF con un attuttore elettrotermico (Serie 580T) fissabile al corpo con attacco a baionetta. PN 10. Pressione max differenziale (Serie 580T): 1.5 bar. Temperatura di esercizio: 4÷100°C. Corsa otturatore: 4 mm. Per collegare la valvola di zona ai collettori complanari Modul usare i bocchettoni eccentrici Serie 531C.

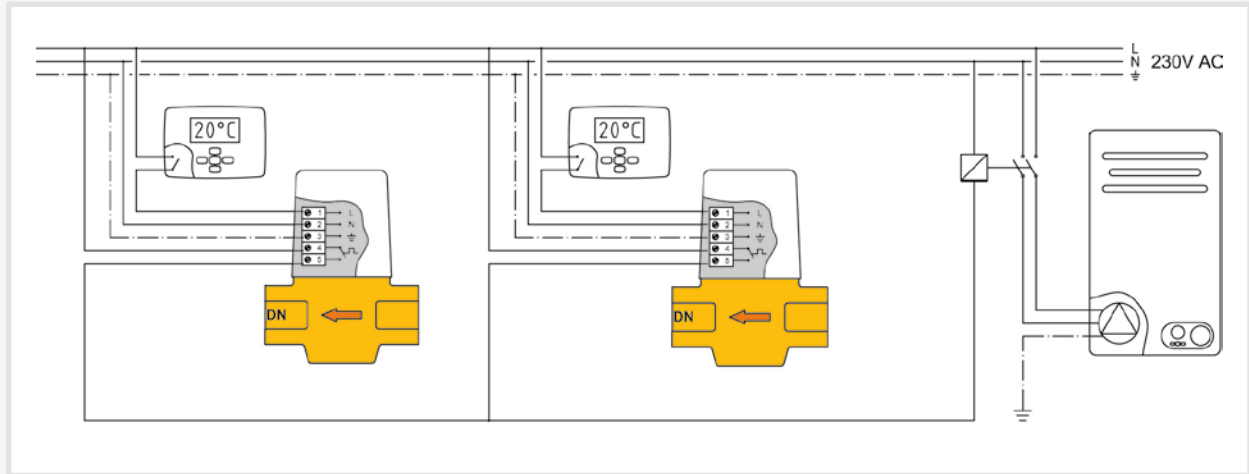


Codice	DN	Kvs	Kvs By-pass	Pz. Conf.	Imballo	€/cad
561T34	3/4" FF	5,5	3,6	1	16	157,00
561T1	1" FF	6,8	3,6	1	16	172,50

Dimensioni a pag.280

NOTA TECNICA - Collegamenti elettrici valvole zona Serie 571T, 560T e 561T per installazione multi-zona

Quando un generatore di calore alimenta più zone termiche è possibile utilizzare i contatti ausiliari delle Serie 580T per ridurre gli sprechi di energia dovuti al funzionamento di pompe o generatori quando non richiesto. Quando i termostati (e quindi le zone termiche) richiedono calore, le valvole di zona si aprono ed i contatti ausiliari, chiudendosi, attivano la pompa del generatore di calore. Quando invece non è più richiesto calore, i contatti ausiliari, aprendosi, disattivano la pompa. La portata dei contatti ausiliari è limitata, come mostrato nello schema, si consiglia di utilizzare un rélé ausiliario per il collegamento della pompa.


580T

Attuatore elettrotermico a due posizioni per valvole di zona Serie 561T, 560T, 571T. Microinterruttore ausiliario normalmente aperto (NA) per comandi supplementari (es. pompa, contabilizzazione). Dispositivo antimanomissione piombabile.

Innesto sul corpo valvola a baionetta. Comando manuale esterno di apertura.

Tempo di posizionamento: 4-5 min. Potenza assorbita: 20W (230V), 18W (24V).

Conforme Direttive LVD 2014/35/UE, EMC 2014/30/UE.



Codice	Alimentazione	Protezione	Tempo posiz.	Pz. Conf.	Imballo	€/cad
580T220VX	230V	IP20	4-5min	1	10	172,00
580T24VX	24V	IP20	4-5min	1	10	172,00

Dimensioni a pag.280

58T

Gruppo otturatore per valvole di zona: Serie 571T, Serie 560T e 561T.

Codice	Descrizione	Note	Pz. Conf.	Imballo	€/cad
581TX	per valvola 571T	-	1	50	26,20
582TX	per valvole 560T, 561T	-	1	50	26,20

NB : Per valvole prodotte dal 2000



566T

Valvola di taratura by-pass. Adatta al montaggio su valvole di zona Serie 560T.



Codice	DN	Pz. Conf.	Imballo	€/cad
566T34X	3/4" FF	1	50	40,20
566T1X	1" FF	1	10	62,80

Dimensioni a pag.280

567T

Bocchettone diritto in tre pezzi per il collegamento tra le valvole di zona ed i collettori di distribuzione.



Codice	DN	Pz. Conf.	Imballo	€/cad
567T3434	3/4" x 3/4"	5	50	14,95
567T11	1" x 1"	1	100	25,35

Dimensioni a pag.280

565T

Bocchettone eccentrico in tre pezzi con interasse 16 mm per il collegamento tra valvole di zona a tre vie Serie 560T con valvole di taratura by-pass Serie 566T e collettori complanari Modul.



Codice	DN	Pz. Conf.	Imballo	€/cad
565T3434	3/4" x 3/4"	2	40	16,50
565T134	1" x 3/4"	2	40	20,95
565T11	1" x 1"	2	30	25,35

531C

Bocchettone eccentrico in tre pezzi con interasse 6mm per il collegamento tra valvole di zona a 3 vie 4 attacchi Serie 561T e collettori complanari Modul.



Codice	DN	Pz. Conf.	Imballo	€/cad
5310C	3/4" x 3/4"	2	40	16,50
5311C	1" x 3/4"	2	40	20,95
5312C	1" x 1"	2	40	24,00

VU02

Valvola di zona a 2 vie, in ottone, normalmente chiusa (NC). Azionamento on/off con attuatori Serie ETE. PN 16. Pressione massima differenziale: 1,5 bar. Temperatura d'esercizio: 4÷110°C. Corsa otturatore: 4mm.



Codice	DN	Kvs	Pz. Conf.	Imballo	€/cad
VU0220	3/4" FF	4,0	1	40	70,20
VU0225	1" FF	6,5	1	36	88,10

Dimensioni a pag.280

VU3

Valvola di zona a 3 vie, in ottone, normalmente chiusa (NC). Azionamento on/off con attuatori Serie ETE. PN 16. Pressione massima differenziale: 1,5 bar. Temperatura d'esercizio: 4÷110°C. Corsa otturatore: 4mm.



Codice	DN	Kvs	Kvs By-pass	Pz. Conf.	Imballo	€/cad
VU320	3/4" FF	4,0	2,8	1	40	83,80
VU325	1" FF	6,5	3,3	1	36	100,50

Dimensioni a pag.280

VU4

Raccordo a TEE per la realizzazione del by-pass nelle valvole Serie VU3.



Codice	DN	Pz. Conf.	Imballo	€/cad
VU400	3/4" FF	1	30	23,20
VU401	1" FF	1	10	31,85

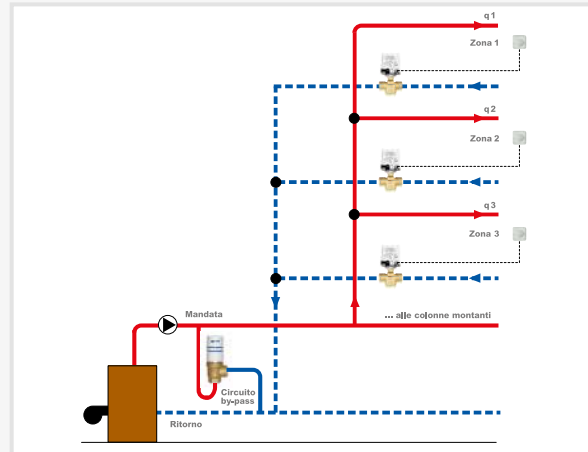
Dimensioni a pag.280

NOTA TECNICA - Valvole di zona in ottone per Fan-coil

Le valvole di regolazione zona Serie VU sono organi automatici (NC) impiegati generalmente per il controllo dei flussi d'acqua calda e fredda ad impianti di riscaldamento e/o condizionamento in dipendenza di un comando on/off (predisposte anche per attuatori modulanti ETM).

L'attuatore elettrico del servocomando ETE ad espansione termica con fine corsa automatico, è caratterizzato da un funzionamento assolutamente silenzioso e affidabile; l'assemblaggio al corpo valvola avviene con un semplice innesto a baionetta. Un apposito dispositivo consente l'azionamento manuale diretto della valvola Serie VU.

Evitare l'installazione della valvola con il servomotore rovesciato verso il basso (infiltrazioni, condensa).



Valvole fan coil

KV4

Valvole a 2 vie, 3 vie e 3 vie 4 attacchi in ottone per fan coil. Attacchi 3/4" maschio a tenuta piana. Azionamento ON/OFF con attuatori Serie 22C, 22CX, 22CX5, 26LC. Temperatura massima di esercizio: 110°C. Corsa dell'otturatore 2,5mm.



Codice	Descrizione	Kvs	Kvs By-pass	Pz. Conf.	Imballo	€/cad
213134P4	2 Vie	4	-	1	20	53,80
313134P4	3 Vie	4	1,7	1	20	55,50
41313440P4	3 Vie 4 Attacchi	4	1,7	1	30	70,20

Dimensioni a pag.280-281

2131

Valvola a 2 vie in ottone per fan coil. Azionamento on/off con attuatori Serie 22C, 22CX, 22CX5, 26LC. Temperatura massima di esercizio: 110°C. Corsa otturatore: 2,5mm. PN 16. Raccordi Serie 840.



Codice	DN	Kvs	Pz. Conf.	Imballo	€/cad
213112	1/2" MM	1,7	1	30	41,95
213134	3/4" MM	2,8	1	30	46,35
21311	1" MM	4,5	1	20	53,80

Dimensioni a pag.281

3131

Valvola a 3 vie in ottone per fancoil. Azionamento on/off con attuatori Serie 22C, 22CX, 22CX5, 26LC. Temperatura massima di esercizio: 110°C. Corsa otturatore: 2,5 mm. Impiegabile sia come valvola miscelatrice che come deviatrice. PN 16. I valori di Kvs e Kvs by-pass si riferiscono alla valvola utilizzata in deviazione. Raccordi Serie 840.



Codice	DN	Kvs	Kvs By-pass	Pz. Conf.	Imballo	€/cad
313112	1/2" MM	1,7	1,3	1	30	46,35
313134	3/4" MM	2,8	1,8	1	30	49,25
31311	1" MM	4,5	3,1	1	20	55,50

Dimensioni a pag.281

VU

Raccordo a TEE per la realizzazione del by-pass nelle valvole Serie 3131 (DN 1").

Codice	DN	Pz. Conf.	Imballo	€/cad
VU311	1" MM	1	10	27,55



4131

Valvola a 3 vie 4 attacchi in ottone per fan coil. Azionamento on/off con attuatori Serie 22C, 22CX, 22CX5, 26LC. Temperatura massima di esercizio: 110°C. Corsa otturatore: 2,5 mm. Impiegabile sia come valvola miscelatrice che come deviatrice. PN 16.

Codice	DN	Kvs	Kvs By-bass	Pz. Conf.	Imballo	€/cad
413112	1/2" MM	1,7	1,3	1	20	62,80
413134	3/4" MM	2,8	1,8	1	36	65,70



Dimensioni a pag.281

840

Bocchettone di collegamento a tenuta morbida con dado per valvole di zona Serie 2131, 3131, 4131.

Codice	DN	Pz. Conf.	Imballo	€/cad
8401212GAS	1/2" X 1/2"	1	1	7,20
8403434GAS	3/4" X 3/4"	1	1	10,10
84011GAS	1" X 1"	1	1	11,55



V2BMLN

Valvola di regolazione a globo a 2 vie. Corpo in bronzo. Stelo in acciaio inox. Caratteristica equipercentuale. Attacchi filettati PN 16. Normalmente chiusa. Adatta per acqua 2÷110°C.

Compatibili con servomotori Serie EMUK-24-500 e EMUK-230-500B con accoppiamento filettato M30x1,5.

Codice	DN	Kvs	Pz. Conf.	Imballo	€/cad
V02BM15LN	1/2" F	4,5	1	1	161,50
V02BM20LN	3/4" F	6	1	1	174,50
V02BM25LN	1" F	9,6	1	1	187,00
V02BM32LN	1.14" F	12,4	1	1	213,00
V02BM40LN	1.1/2" F	16,8	1	1	367,50
V02BM50LN	2" F	22	1	1	A RICHIESTA



Dimensioni a pag.282

V3BMLN

Valvola di regolazione a globo a 3 vie. Corpo in bronzo. Stelo in acciaio inox. Caratteristica equipercentuale. Attacchi filettati PN 16. Adatta per acqua 2÷110°C.

Compatibili con servomotori Serie EMUK-24-500 e EMUK-230-500B con accoppiamento filettato M30x1,5.

Codice	DN	Kvs	Kvs by-pass	Pz. Conf.	Imballo	€/cad
V3BM15LN	1/2" F	4,5	3,6	1	1	200,00
V3BM20LN	3/4" F	6	4,9	1	1	213,00
V3BM25LN	1" F	9,6	8,6	1	1	226,00
V3BM32LN	1.14" F	12,4	10,5	1	1	251,50
V3BM40LN	1.1/2" F	16,8	15,4	1	1	406,50
V3BM50LN	2" F	22	19,6	1	1	A RICHIESTA



Dimensioni a pag.282

Attuatori

148SD2

Attuatore termostatico con sonda remota ad immersione per regolazione della portata in funzione della temperatura dei pannelli radianti o di serbatoi o scambiatori di calore acqua-aria.



Codice	Spessore bulbo	Bulbo	Taratura	Pz. Conf.	Imballo	€/cad
148SD2050	12mm	97 mm	20÷50°C	1	35	89,90
148SD2070	12mm	66 mm	20÷70°C	1	100	89,90

Dimensioni a pag.281

148SD12



Guaina per sensore attuatori Serie 148SD2. Con O-Ring.

Codice	Connessione	Pz. Conf.	Imballo	€/cad
148SD122050	1/2" M	1	100	13,10
148SD122070	1/2" M	1	100	13,10

22C

Attuatore elettrotermico compatto ad azione on/off compatibile con valvole da radiatore termostattizzabili, valvole per fan-coil e collettori. Calotta in materiale polimerico autoestinguente. Ghiera filettata in ottone nichelato M30x1.5. Normalmente chiusa (NC). Normalmente Aperta (NA). Corsa: 3,5mm. Spinta otturatore: 100N (Versione NC) - 80N (Versione NA). Temperatura ambiente: 0÷50°C. Versione a 4 fili (NA4 - NC4) completo di microinterruttore ausiliario. Portata contatto ausiliario: 700mA.

Lunghezza cavo 1m.

Conforme Direttive: LVD 2014/35/UE, EMC 2014/30/UE. Approvato TÜV.

Con cavo $\varnothing = 7,2\text{mm}$



Codice	Alimentazione	Protezione*	Pz. Conf.	Imballo	€/cad
22C230NC2	230V	IP44	1	10	47,20
22C24NC2	24V	IP44	1	10	47,20
22C230NC4	230V	IP44	1	10	47,20
22C24NC4	24V	IP44	1	10	47,20
22C230NA2	230V	IP44	1	10	47,20
22C24NA2	24V	IP44	1	10	47,20
22C230NA4	230V	IP44	1	10	47,20
22C24NA4	24V	IP44	1	10	47,20

Con cavo $\varnothing = 5,5\text{mm}$

Codice	Alimentazione	Protezione*	Pz. Conf.	Imballo	€/cad
22C230NC2-5	230V	IP44	1	10	47,20
22C24NC2-5	24V	IP44	1	10	47,20
22C230NA2-5	230V	IP44	1	10	47,20
22C24NA2-5	24V	IP44	1	10	47,20

Dimensioni a pag.281

(*) IP44 solo rispettando la posizione di montaggio in verticale

22CX

Attuatore elettrotermico compatto ad azione on/off compatibile con valvole da radiatore termostattizzabili, valvole per fan-coil e collettori. Calotta in materiale polimerico autoestinguente. Ghiera filettata in ottone nichelato M30x1.5. Normalmente chiusa (NC). Normalmente Aperta (NA). Corsa: 3,5 mm. Spinta otturatore: 100N (Versione NC) - 80N (Versione NA). Temperatura ambiente: 0÷50°C. Versione a 4 fili (NA4 - NC4) completo di microinterruttore ausiliario. Portata contatto ausiliario: 700mA.

Lunghezza cavo 1m.

Conforme Direttive: LVD 2014/35/UE, EMC 2014/30/UE. Approvato TÜV.



Codice	Alimentazione	Protezione	Pz. Conf.	Imballo	€/cad
22CX230NC2	230V	IP54	1	50	48,35
22CX24NC2	24V	IP54	1	50	48,35
22CX230NC4	230V	IP54	1	50	48,35
22CX24NC4	24V	IP54	1	50	48,35
22CX230NA2	230V	IP54	1	50	48,35
22CX24NA2	24V	IP54	1	50	48,35
22CX230NA4	230V	IP54	1	50	48,35
22CX24NA4	24V	IP54	1	50	48,35

Dimensioni a pag.281

22CX5

Attuatore elettrotermico compatto ad azione on/off compatibile con valvole da radiatore termostattizzabili, valvole per fan-coil e collettori. Calotta in materiale polimerico autoestinguente. Ghiera filettata in ottone nichelato M30x1.5. Normalmente chiusa (NC). Corsa: 5 mm. Spinta otturatore: 110N (Versione NC). Temperatura ambiente: 0÷50°C. Versione a 4 fili (NC4) completo di microinterruttore ausiliario. Portata contatto ausiliario: 700mA induttivo-3A resistivo.

Conforme Direttive: LVD 2014/35/UE, EMC 2014/30/UE. Approvato TÜV.



Codice	Alimentazione	Protezione	Pz. Conf.	Imballo	€/cad
22CX5230NC2	230V	IP54	1	50	49,25
22CX524NC2	24V	IP54	1	50	49,25
22CX5230NC4	230V	IP54	1	50	49,25
22CX524NC4	24V	IP54	1	50	49,25
22CX5230NC2-2	230V - cavo 2m	IP54	1	50	49,25
22CX524NC2-2	24V - cavo 2m	IP54	1	50	49,25
22CX5230NC4-2	230V - cavo 2m	IP54	1	50	49,25
22CX524NC4-2	24V - cavo 2m	IP54	1	50	49,25

Dimensioni a pag.281

26LC

Attuatore elettrotermico compatto ad azione on/off, compatibile con valvole radiatore termostattizzabili, valvole per fan coils e collettori. Calotta in materiale plastico autoestinguente. Ghiera filettata in ottone nichelato M30x1.5. Normalmente chiuso (NC) 24V a.c. e 230V a.c. a basso consumo energetico. Corsa: 3,5mm. Cavo facilmente rimovibile con connettore dotato di sistema antisganciamento. Verifica visuale dello stato di funzionamento (on/off) a LED. Versione con cavo a 4 poli (NC4) completa di microinterruttore ausiliario (contatto NA). Grado di protezione IP64.

Conforme Direttive: LVD 2014/35/UE, EMC 2014/30/UE. Approvato TÜV.



Codice	Alimentazione	Microinterruttore	Pz. Conf.	Imballo	€/cad
26LC230NC2	230V a.c.	no	1	50	50,70
26LC24NC2	24V a.c.	no	1	50	50,70
26LC230NC4	230V a.c.	sì	1	50	50,70
26LC24NC4	24V a.c.	sì	1	50	50,70

Dimensioni a pag.281

EMUWE

Attuatore elettronico compatto ad azione modulante compatibile con valvole da radiatore termostattizzabili, valvole per fan-coil e collettori. Calotta in materiale polimerico autoestinguente. Ghiera filettata in ottone nichelato M30x1.5. Corsa: **3.2mm, 3.9mm, 4.8mm**. Spinta otturatore: 100N. Temperatura ambiente: 0÷50°C. Grado di protezione IP54.

Conforme Direttive: LVD 2014/35/UE, EMC 2014/30/UE.



Codice	Segnale di comando	Aliment.	Assorbim.	Pz. Conf.	Imballo	€/cad
P07623	Proporzionale 0-10V (2-10V)	12Vdc - 24Vdc/ac	3W	1	1	129,50

Dimensioni a pag.281

EMUJC

Attuatore elettronico compatto per unità terminali. Segnale di comando a tre punti o proporzionale. Accoppiamento alle valvole Serie 2131, 3131, 4131 mediante ghiera filettata in ottone M30x1,5. Diagnostica sullo stato di funzionamento dell'attuatore mediante LED: indicazione on/off, fine corsa raggiunto, posizionamento in corso. Lunghezza cavo di alimentazione: 2m. Spinta nominale: 120N. Grado di protezione IP43. Temperatura ambiente: 0÷50°C.

Conforme alle Direttive LVD 2014/35/UE, EMC 2014/30/UE.



Codice	Segnale di comando	Aliment.	Assorbim.	Pz. Conf.	Imballo	€/cad
EMUJC-230	tre punti	230V	6,5VA	1	1	178,50
EMUJC-24	tre punti	24V	2,5VA	1	1	181,50
EMUJC-010	Proporzionale 0-10V (2-10V)	24V	2,5VA	1	1	169,50

Dimensioni a pag.282

EMUK

Servomotore elettronico con segnale di comando a 2 e 3 punti o proporzionale 0-10V. Accoppiamento alle valvole Serie VBMLN mediante ghiera filettata in ottone M30x1,5. Lunghezza cavo di alimentazione: 1,5m. Spinta nominale: 500N. Grado di protezione: IP54 Temperatura ambiente: 0÷55°C
Conforme alle Direttive LVD 2014/35/UE, EMC 2014/30/UE.



Codice	Segnale di comando	Alimentazione	Assorbimento	Pz. Conf.	Imballo	€/cad
EMUK-230-500B	due e tre punti	230V	5,3VA	1	1	193,50
EMUK-24-500	due e tre punti / 0-10V	24V	4,0VA	1	1	193,50

Dimensioni a pag.283

ETE

Attuatore elettrotermico ad azione on/off per valvole di zona Serie VU. Microinterruttore ausiliario normalmente aperto (NA) per comandi supplementari (es. pompa, contabilizzazione). Attacco a baionetta al corpo valvola. Dispositivo per il comando manuale. Assorbimento: 18W. Corsa: 4mm. Spinta dell'otturatore: 250N. Tempo di posizionamento: 4min.

Conforme EN60730-1:95, EN60730-2-8:95 e successive integrazioni.
Conforme Direttiva EMC 2014/30/UE.



Codice	Alimentazione	Protezione	Pz. Conf.	Imballo	€/cad
ETE24BO	24V	IP20	1	30	88,40
ETE220BO	230V	IP20	1	30	88,40

Dimensioni a pag.282

Collettori Modul singoli**805M**

Collettore singolo componibile in ottone CW617N con guarnizione premontata e dado di bloccaggio. Derivazioni laterali: 1/2"M-3/4"M. Attacchi di testa MF: 3/4"-1"-1.1/4".



Codice	DN	Derivazioni	Interasse	Pz. Conf.	Imballo	€/cad
805M34TMN2	3/4" MF	2-1/2" M	35 mm	10	10	14,45
805M34TMN3	3/4" MF	3-1/2" M	35 mm	10	10	17,45
805M34TMN4	3/4" MF	4-1/2" M	35 mm	10	10	32,35
805M1TMN2X	1" MF	2-1/2" M	35 mm	10	10	20,40
805M1TMN3X	1" MF	3-1/2" M	35 mm	10	10	28,95
805M1TMN4X	1" MF	4-1/2" M	35 mm	10	10	36,05
805M54TMN3	1.1/4" MF	3-1/2" M	50 mm	10	10	52,30
805M54TMN4	1.1/4" MF	4-1/2" M	50 mm	10	10	56,50
805M1TN2X	1" MF	2-1/2" M	50 mm	10	10	28,95
805M1TN3X	1" MF	3-1/2" M	50 mm	10	10	34,95
805M1TN4X	1" MF	4-1/2" M	50 mm	10	10	39,05
805M1TM2X	1" MF	2-3/4" M	50 mm	10	10	27,55
805M1TM3X	1" MF	3-3/4" M	50 mm	10	10	39,05
805M1TM4X	1" MF	4-3/4" M	50 mm	10	10	39,05
805M54TM3	1.1/4" MF	3-3/4" M	50 mm	10	10	46,35
805M54TM4	1.1/4" MF	4-3/4" M	50 mm	8	8	50,50

Dimensioni a pag.282

807M

Collettore singolo componibile in ottone CW617N.

Codice	DN	Derivazioni	Interasse	Pz. Conf.	Imballo	€/cad
807MT234	3/4" FF	2-1/2" M	35 mm	10	10	21,65
807MT334	3/4" FF	3-1/2" M	35 mm	10	10	29,90
807MT434	3/4" FF	4-1/2" M	35 mm	10	10	33,00



Dimensioni a pag.282

E807M

Collettore singolo componibile in ottone CW617N.

Codice	DN	Derivazioni	Interasse	Pz. Conf.	Imballo	€/cad
E807M-MF-T2	3/4" MF	2-1/2" M	35 mm	10	10	17,75
E807M-MF-T3	3/4" MF	3-1/2" M	35 mm	10	10	21,95
E807M-MF-T4	3/4" MF	4-1/2" M	35 mm	10	10	30,40



Dimensioni a pag.282

822MM

Collettore singolo di ritorno, componibile in ottone con guarnizione premontata e dado di bloccaggio. Valvole di regolazione incorporate, termostattizzabili con attuatori elettrotermici Serie 22C, 22CX, 22CX5, 26LC. Derivazioni laterali: 1/2" M-3/4" M. Attacchi di testa MF: 3/4"-1"-1.1/4". Pressione differenziale: 1.5 bar. Kvs derivazioni: 2.28. Interasse 50mm.



Codice	DN	Derivazioni	Pz. Conf.	Imballo	€/cad
822MM1TMN2	1" MF	2-1/2" M	5	5	58,30
822MM1TMN3	1" MF	3-1/2" M	5	5	77,70
822MM1TMN4	1" MF	4-1/2" M	5	5	95,50
822MM1TM2	1" MF	2-3/4" M	5	5	74,50
822MM1TM3	1" MF	3-3/4" M	5	5	80,90
822MM1TM4	1" MF	4-3/4" M	5	5	84,30
822MM54TMN4	1.1/4" MF	4-1/2" M	5	5	112,00
822MM54TM3	1.1/4" MF	3-3/4" M	5	5	117,00
822MM54TM4	1.1/4" MF	4-3/4" M	5	5	146,00

Dimensioni a pag.282

822MR

Collettore singolo di mandata, componibile in ottone con guarnizione premontata e dado di bloccaggio e con detentori di intercettazione incorporati. Derivazioni laterali: 1/2" M - 3/4" M. Attacchi di testa MF: 3/4"-1"-1.1/4". Kvs derivazioni: 2,61. Interasse 50mm.



Codice	DN	Derivazioni	Pz. Conf.	Imballo	€/cad
822MR1TMN2	1" MF	2-1/2" M	5	5	58,30
822MR1TMN3	1" MF	3-1/2" M	5	5	77,70
822MR1TMN4	1" MF	4-1/2" M	5	5	95,50
822MR1TM2	1" MF	2-3/4" M	5	5	74,50
822MR1TM3	1" MF	3-3/4" M	5	5	71,10
822MR1TM4	1" MF	4-3/4" M	5	5	87,60
822MR54TMN3	1.1/4" MF	3-1/2" M	5	5	90,70
822MR54TMN4	1.1/4" MF	4-1/2" M	5	5	110,50
822MR54TM3	1.1/4" MF	3-3/4" M	5	5	87,60
822MR54TM4	1.1/4" MF	4-3/4" M	5	5	107,00

Dimensioni a pag.283

FLMR

Collettore singolo componibile di mandata in ottone completo di flussimetro Serie FL per la regolazione e misura della portata dei circuiti con guarnizione premontata e dado di bloccaggio. Derivazioni laterali: 3/4" M. Attacchi di testa MF: 1"-1.1/4". Campo di misura: 0-6 l/min. Pressione differenziale: 1,0 bar. Kvs derivazioni: 1,8. Interasse 50mm.

Codice	DN	Derivazioni	Pz. Conf.	Imballo	€/cad
FLMR1TM2	1" MF	2-3/4"	1	24	66,30
FLMR1TM3	1" MF	3-3/4"	1	16	84,30
FLMR1TM4	1" MF	4-3/4"	1	12	131,50
FLMR54TM3	1.1/4" MF	3-3/4"	1	12	115,00
FLMR54TM4	1.1/4" MF	4-3/4"	1	9	144,00

Dimensioni a pag.283

FL

Dispositivo per la regolazione e misura della portata nei singoli circuiti nei collettori Serie FLMR. Campo di misura: 0-6 l/min.

Codice	Descrizione	Pz. Conf.	Imballo	€/cad
FLMR	Flussimetro	24	24	11,95
226	Cappuccio di manovra	1	50	1,15

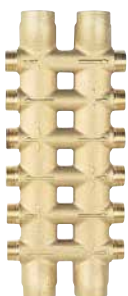
Dimensioni a pag.283

210

Valvola di intercettazione a sfera con bocchettone in tre pezzi per attacchi di testa collettori. Pressione massima di esercizio: 25 bar fino a 95°C; 16 bar fino a 120°C.

Codice	DN	Pz. Conf.	Imballo	€/cad
2101212	1/2" MF	5	5	20,60
2103434	3/4" MF	5	5	28,45
21011	1" MF	5	5	42,35
210114114	1.1/4" MF	5	5	56,30

Dimensioni a pag.283

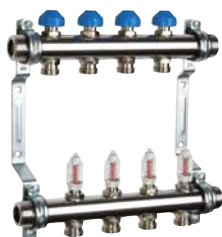
Collettori Modul complanari**825M**

Collettore complanare in ottone CW617N. Derivazioni laterali su entrambi i lati: 1/2" M. Attacchi di testa FF: 3/4"-1". Interasse derivazioni: 35mm.

Codice	DN	Derivazioni	Pz. Conf.	Imballo	€/cad
825M34DD22	3/4" FF	2 + 2	1	20	52,30
825M34DD44	3/4" FF	4 + 4	1	15	66,80
825M34DD66	3/4" FF	6 + 6	1	10	100,50
825M34DD88	3/4" FF	8 + 8	1	8	129,00
825M1DD44	1" FF	4 + 4	1	10	97,10
825M1DD66	1" FF	6 + 6	1	6	133,50
825M1DD88	1" FF	8 + 8	1	6	171,50
825M1DD1010	1" FF	10 + 10	1	1	203,50

Dimensioni a pag.283

HKV 2013A-VA



Gruppo collettore in acciaio inox premontato:

- collettore superiore di ritorno con regolazione micrometrica e intercettazione della derivazione;
- collettore inferiore di mandata con flussimetri (0-6 l/min) in grado di regolare o di intercettare la derivazione;
- staffe in acciaio zincato complete di supporti antivibranti.

Attacco di testa 1" M, derivazioni laterali con 3/4" Eurocono, interasse 50mm.

Temperatura di esercizio: -10÷80°C. PN 6. Disponibile la coibentazione.

Compatibile con gli attuatori elettrotermici della Serie 22C, 22CX, 22CX5 e 26LC.

Codice	Derivazioni	Pz. Conf.	Imballo	€/cad
3816302	2	1	1	98,70
3816303	3	1	1	129,00
3816304	4	1	1	161,00
3816305	5	1	1	194,50
3816306	6	1	1	223,50
3816307	7	1	1	257,00
3816308	8	1	1	286,00
3816309	9	1	1	322,00
3816310	10	1	1	351,00
3816311	11	1	1	390,00
3816312	12	1	1	421,00

Dimensioni a pag.283

HKV 2013A-AFC



Gruppo collettore **DINAMICO AUTOBILANCIATO** in acciaio inox premontato:

- collettore inferiore di ritorno con valvola di regolazione ed intercettazione della derivazione; **campo di regolazione da 30 a 300l/h**; adattatore M30x1,5;
- collettore superiore di mandata con flussimetri bassa perdita di carico e funzione di intercettazione;
- staffe in acciaio zincato complete di supporti antivibranti.

Attacco di testa 1" M, derivazioni laterali con 3/4" Eurocono, interasse 50mm.

Valvole terminali di riempimento e sfogo aria (preinstallate) serie KFE90.

Temperatura di esercizio: -5÷70°C. PN 10. Disponibile la coibentazione.

Compatibile con gli attuatori elettrotermici della Serie 22C, 22CX, 22CX5 e 26LC.

Codice	Derivazioni	Pz. Conf.	Imballo	€/cad
10081563	2	1	1	224,00
10081564	3	1	1	260,00
10081565	4	1	1	308,50
10081566	5	1	1	360,00
10081567	6	1	1	407,50
10081568	7	1	1	476,00
10081569	8	1	1	523,00
10081570	9	1	1	574,00
10081571	10	1	1	627,00
10081572	11	1	1	674,00
10081573	12	1	1	724,00

Dimensioni a pag.283

HKV ISO



Coppia di coibentazioni per collettori Serie HKV2013 composta da gusci in EPP modulari da 6 posizioni. Quantità necessarie in funzione del numero di derivazioni dei collettori:

- 2÷6 derivazioni: 1 coppia di coibentazioni
- 7÷10 derivazioni: 2 coppie di coibentazioni
- 11÷12 derivazioni: 3 coppie di coibentazioni

Codice	Pz. Conf.	Imballo	€/cad
5251025	1	1	50,70

ACCESSORI
KHT-1

Coppia di valvole di intercettazione a sfera con termometro di precisione (scala 0÷60°C) per collettori Serie HKV2013.

Connessioni 1" Fx1" F dado girevole con tenuta a battuta piana.



Codice	Descrizione	Pz. Conf.	Imballo	€/cad
3114065	Ottone	1	1	47,90
3114065N	Ottone nichelato	1	1	47,90

ES-QS

Coppia di valvole terminali per collettori Serie HKV2013 con dispositivo di sfogo aria manuale e rubinetto di carico/carico impianto da 3/4" completo di tappo di sicurezza.

Connessione 1" F dado girevole con tenuta a battuta piana.



Codice	Descrizione	Pz. Conf.	Imballo	€/cad
3036115	Ottone	1	1	27,55
3036120N	Ottone nichelato	1	1	34,95

DFM38-A

Dispositivo per la regolazione e misura della portata nei singoli circuiti nei collettori Serie HKV2013. Campo di misura: 0-6 l/min. Attacco 3/8".



Codice	Descrizione	Pz. Conf.	Imballo	€/cad
10010893	flussimetro	1	24	12,90

823MP - Serie in esaurimento

Raccordo terminale per collettori con guarnizione premontata e dado di bloccaggio premontati. Prowvisto di: 2 attacchi da 1/2" per il montaggio del termometro ad immersione.



Codice	DN	Derivazioni	Attacchi	Pz. Conf.	Imballo	€/cad
823MP13812	1"	1/2" e 3/8"	2+2	10	10	39,05
823MP543812	1.1/4"	1/2" e 3/8"	2+2	10	10	39,05

Dimensioni a pag.284

823MT - Serie in esaurimento

Terminale per collettori in ottone. Attacchi per scaricatore d'aria e per rubinetto di scarico da 3/8"F. Attacco per ulteriore derivazione: 1/2"F.



Codice	DN	Pz. Conf.	Imballo	€/cad
823MT1	1" M	10	10	21,75
823MT114	1.1/4" M	10	10	23,20

Dimensioni a pag.283

209

Detentore micrometrico di regolazione in ottone per attacchi laterali collettori Modul.



Codice	DN	Pz. Conf.	Imballo	€/cad
2091212	1/2" MF	25	25	19,80

Dimensioni a pag.283

290

Rubinetto di scarico per caldaie con attacco portagomma, tappo e catenella.



Codice	DN attacco	DN tappo	Pz. Conf.	Imballo	€/cad
29038	3/8"	1/2"	10	200	17,45
29012	1/2"	3/4"	10	150	20,40
29034	3/4"	1"	10	100	31,85

Dimensioni a pag.284

Cassette d'ispezione

824CF



Cassetta di ispezione universale in plastica completa di fondo, telaio con aperture pre-sagomate, coperchio con chiusura a vite, protezione asportabile per opere murarie e accessori per il fissaggio di collettori singoli e collettori complanari da 3/4" e da 1".

Adatta a contenere:

- collettori complanari Serie 825 con valvole di zona Serie 571T, 560T, 561T e relativi accessori.
 - collettori semplici in ottone Serie 805M (3/4" e 1"), 807M, E807M, 822M (1") e relativi accessori.
- Fornita in confezione compatta, montaggio rapido.

Codice	b x h x p (mm)	Pz. Conf.	Imballo	€/cad
824CF2632	265 x 320 x 95	1	10	30,50
824CF2640	265 x 400 x 95	1	10	34,95
824CF2650	265 x 500 x 95	1	10	40,60
824CF3160	310 x 600 x 95	1	10	47,90

828M



Cassetta di ispezione in lamiera zincata completa di coperchio con chiusura a vite.

Adatta a contenere gruppi di distribuzione composti da collettori complanari Serie 825M anche assemblati a valvole di zona Serie 561T. Completa di viti e staffa di fissaggio del gruppo collettore su guida centrale.

Codice	b x h x p (mm)	Pz. Conf.	Imballo	€/cad
828M2933N	290 x 330 x 80	1	1	47,90
828M2950N	290 x 500 x 80	1	1	56,50
828M2965N	290 x 650 x 80	1	1	65,20

839M



Cassetta di ispezione in lamiera zincata completa di sportello ad innesto, verniciato bianco con chiusura a chiave. Altezza del piedino regolabile in loco. Adatta a contenere gruppi di distribuzione composti da collettori componibili Serie 822MM - 822MR - FLMR - 805M.

Completa di viti fissaggio staffe (Serie 840MR non incluse) su guide universali.

Codice	b x h x p (mm)	Pz. Conf.	Imballo	€/cad
839M4075NV	400 x 750 x 110/150	1	1	200,50
839M6075NV	600 x 750 x 110/150	1	1	238,00
839M8075NV	850 x 750 x 110/150	1	1	280,00
839M10075NV	1000 x 750 x 110/150	1	1	297,50

NOTA TECNICA - Scelta della cassetta per numero di derivazioni

Tipo A
Solo collettore
complanare 825M

Tipo B
Collettore complanare
con valvole di
intercettazione
ed alimentazione
dall'alto

Tipo C
Collettore complanare
con valvole di
intercettazione con
alimentazione dal basso e
sfoghi aria in testa ai collettori

Tipo D
Come tipo B ma con
interposta valvola
di zona serie
561T,560T, 571T

Tipo E
Come tipo C ma con
interposta valvola di zona
serie 561T,560T, 571T

Modello	Dimensioni b x h x p (mm)	Contenezza massima				
		Tipo A	Tipo B	Tipo C	Tipo D	Tipo E
824CF	26,5 x 32 x 9,5	6x6	2x2	-	-	-
	26,5 x 40 x 9,5	8x8	4x4	2x2	2x2	-
	26,5 x 50 x 9,5	10x10	8x8	6x6	4x4	2x2
	26,5 x 60 x 9,5	10x10	10x10	8x8	6x6	4x4
828M	29 x 33 x 8	6x6	2x2	-	-	-
	29 x 50 x 8	10x10	8x8	6x6	4x4	2x2
	29 x 65 x 8	10x10	10x10	8x8	8x8	6x6

NOTA TECNICA - Scelta della cassetta per numero di derivazioni

Tipo A:
Collettore componibile Serie 805M, 822MM, 822MR, FLMR con coppia di valvole a sfera Serie 210 e coppia terminale Serie 823MT.

Tipo B:
Come tipo A ma con 1 valvola a sfera e 1 valvola di bilanciamento.

Modello	N° derivazioni	
	Tipo A	Tipo B
839M4075NV	3	-
839M6075NV	6	5
839M8075NV	10	9
839M10075NV	12	12

840MR



Staffe telescopiche universali per la realizzazione del gruppo di distribuzione composto da collettori componibili Serie 805M, 806M, 807M, E807M, 822MM, 822MR, FLMR con DN da 3/4" a 1.1/4" e relativi accessori.

Le staffe sono provviste di piastre distanziali di plastica di dimensioni e colori diversi da assemblare ai cavallotti per adeguare qualunque tipo di collettore con ingombro in altezza da un min.23 a un max.45.

La soluzione costruttiva consente di:

- avere interassi diversi tra i collettori di mandata e ritorno a seconda delle esigenze d'impianto: Min 170 - Max 270;
- rendere semplice e veloce l'installazione del gruppo di distribuzione all'interno della cassetta d'ispezione;
- facilitare l'allacciamento delle tubazioni in rame, pex o multistrato alle derivazioni laterali, grazie all'inclinazione della staffa inferiore da fissare alla cassetta d'ispezione;
- installare il gruppo di distribuzione nella cassetta d'ispezione priva di guide o a muro utilizzando 4 piedini distanziatori all'estremità delle staffe in dotazione.

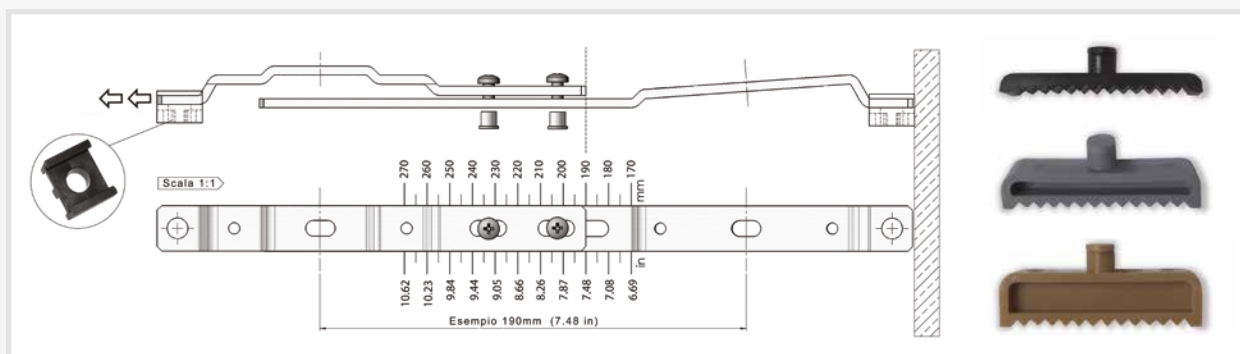
Questi piedini distanziatori non vanno usati con cassetta d'ispezione provvista di guide.

La confezione è corredata di viti da fissaggio:

- N°4 M6x14
- N°4 M6x164 M6x20

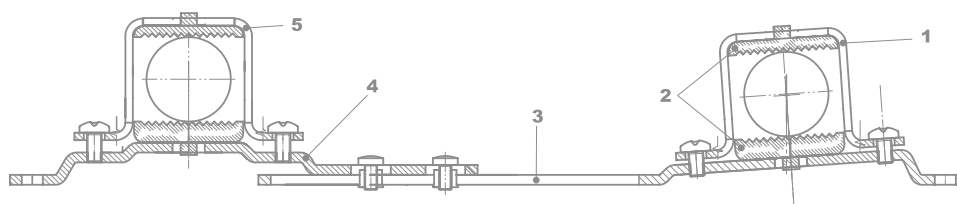
Codice	Pz. Conf.	Imballo	€/cad
840MR80	1	10	50,60

Dimensioni a pag.284



Legenda:

1. Cavallotto
2. Piastre distanziali
3. Staffa inferiore
4. Staffa superiore
5. Cavallotto



Uso delle piastre distanziali:

Nero, Grigio, Beige.

Tabella per la scelta delle piastre distanziali con ingombro del collettore Watts

Modello	DN	Interasse	Ingombro	Piastre
805M	3/4"	35	24	BEIGE/BEIGE
805M	1"	35	30	BEIGE/BEIGE
805M	1"	50	31	NERO/BEIGE
805M	1.1/4"	50	41	NERO/GRIGIO
807M	3/4"	35	30	BEIGE/BEIGE
822MM	1"	50	39	NERO/GRIGIO
822MR	1"	50	39	NERO/GRIGIO
FLMR	1"	50	39	NERO/GRIGIO
822MM	1.1/4"	50	45	NERO/GRIGIO
822MR	1.1/4"	50	45	NERO/GRIGIO
FLMR	1.1/4"	50	45	NERO/GRIGIO

Scaricatori d'aria a galleggiante

INT - NEW INTERVENT

Valvola automatica per sfogo aria con coperchio svitabile per ispezione. Corpo e coperchio in ottone CW617N. Galleggiante in polietilene anticorrosione. PN 12. Pressione massima di esercizio: 12 bar. Temperatura massima di esercizio: 115°C. Adatto anche per acqua additivata (glicole fino al 50%).



Codice	DN	Pz. Conf.	Imballo	€/cad
0248010	3/8"	1	60	12,30
0248010-K10	3/8"	10	60	11,15
0248015	1/2"	1	60	13,50
0248015-K10	1/2"	10	60	12,30
0248020	3/4"	1	60	14,75
0248020-K10	3/4"	10	60	13,40

Dimensioni a pag.284

DUO - DUOVENT

Valvola sfogo aria automatica e manuale con coperchio svitabile per ispezione. Corpo e coperchio in ottone CW617N. Galleggiante in polietilene anticorrosione. PN12.

Pressione massima di esercizio: 12 bar. Temperatura massima di esercizio: 115°C. Potenzialità di scarico automatico a 3 bar: 20 NL/min. Potenzialità di scarico manuale a 3 bar: 100 NL/min. Adatto anche per acqua additivata (glicole fino al 50%).



Codice	DN	Pz. Conf.	Imballo	€/cad
0248210	3/8"	1	60	13,50
0248210-K10	3/8"	10	60	12,30
0248215	1/2"	1	60	15,60
0248215-K10	1/2"	10	60	13,85
0248220	3/4"	1	60	17,00
0248220-K10	3/4"	10	60	15,35

Dimensioni a pag.284

INT/AV15 - NEW INTERVENT CON ATTACCO LATERALE

Valvola automatica per sfogo aria con coperchio svitabile per ispezione e collegamento laterale. Corpo e coperchio in ottone CW617N nichelato. Galleggiante in polietilene anticorrosione. PN12. Pressione massima di esercizio: 12 bar. Temperatura massima di esercizio: 115°C. Adatto anche per acqua additivata (glicole fino al 50%).



Codice	DN	Pz. Conf.	Imballo	€/cad
0248016	1/2"	1	60	19,90
0248016-K10	1/2"	10	60	18,05

Dimensioni a pag.284

MKV - MICROVENT

Valvola automatica sfogo aria verticale. Corpo e coperchio in ottone CW617N e con O-Ring. PN12. Pressione massima di esercizio: 10 bar. Temperatura massima di esercizio: 110°C. Adatto anche per acqua additivata (glicole fino al 50%).

Il modello 0251310 è completo del rubinetto di intercettazione automatico Serie RIA.



Codice	DN	Pz. Conf.	Imballo	€/cad
0251210	3/8"	10	120	10,55

Dimensioni a pag.284

MHV - HYBRIVENT VERTICALE



Valvola automatica sfogo aria verticale. Corpo in ottone CW617N. Coperchio in materiale composito, con O-Ring. PN12. Pressione massima di esercizio: 10 bar. Temperatura massima di esercizio: 110°C. Adatto anche per acqua additivata (glicole fino al 50%).

Codice	DN	Pz. Conf.	Imballo	€/cad
0246010	3/8"	1	1	7,75
0246010-K10	3/8"	10	1	6,90

Dimensioni a pag.284

MKL - MICROVENT



Valvola automatica sfogo aria laterale. Corpo e coperchio in ottone CW617N. Preguarrito con O-Ring. PN12. Pressione massima di esercizio: 10 bar. Temperatura massima: 110°C. Adatto anche per acqua additivata (glicole fino al 50%).

Il modello **0252310** è completo del rubinetto di intercettazione automatico RIA.

Codice	DN	Pz. Conf.	Imballo	€/cad
0252210	3/8"	10	120	10,85

Dimensioni a pag.284

MHL - HYBRIVENT LATERALE



Valvola automatica sfogo aria laterale. Corpo in ottone CW617N. Coperchio in materiale composito, con O-Ring. PN12. Pressione massima di esercizio: 10 bar.

Temperatura massima di esercizio: 110°C. Adatto anche per acqua additivata (glicole fino al 50%).

Codice	DN	Pz. Conf.	Imballo	€/cad
0247010	3/8"	1	1	7,75
0247010-K10	3/8"	10	1	6,90

Dimensioni a pag.284

RIA



Rubinetto d'intercettazione automatico per valvole automatiche sfogo aria Serie MVD, MV, MKV, MKL, INT, DUO, MHV, MHL.. Completo di dispositivo di svuotamento rapido e totale dell'acqua dalla valvola.

Codice	DN	Pz. Conf.	Imballo	€/cad
0259010	3/8"x3/8"	10	400	2,60
0259015	1/2"x1/2"	10	400	3,50
0259016	3/8"x1/2"	10	400	3,80

Dimensioni a pag.285

2161C - FLOATVENT



Valvola automatica sfogo aria verticale, con O-ring. Adatta per installazione sugli attacchi di testa dei collettori complanari. Corpo in ottone CW617N. Pressione massima: 10 bar.

Temperatura massima: 110°C. Adatto per acqua additivata (glicole fino al 50%).

Codice	DN	Pz. Conf.	Imballo	€/cad
2161C38	3/8"	1	60	9,90
2161C12	1/2"	1	60	10,65
2161C34	3/4"	1	60	11,65
2161C1	1"	1	60	17,10

Dimensioni a pag.285

2311C - CHECKVENT

Valvola di ritegno preguarnita per valvola automatica sfogo aria verticale 2161C38.

Codice	DN	Pz. Conf.	Imballo	€/cad
2311C38	3/8"	50	300	2,60

MXV - MAXIVENT

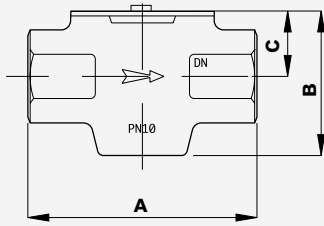
Scaricatore d'aria automatico ad elevata portata. Prowisto di valvola di sfogo manuale. Corpo e coperchio in ghisa con verniciatura epossidica. Pressione massima di esercizio: 12 bar. Temperatura massima d'esercizio: 100°C. Attacco uscita aria 3/8"F.

Codice	DN	Pz. Conf.	Imballo	€/cad
0253020	3/4"	1	1	254,00
0253025	1"	1	1	277,00
0253032	1.1/4"	1	1	307,50

Dimensioni a pag.285

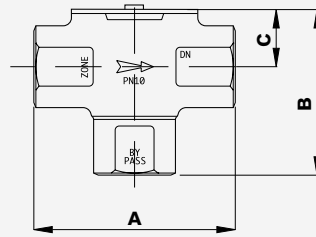
Dimensioni d'ingombro

571T



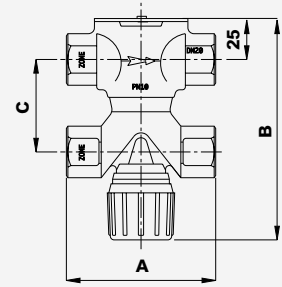
DN	A	B	C
3/4"	90	61	25
1"	100	61	25
1.1/4"	103	59	25

560T



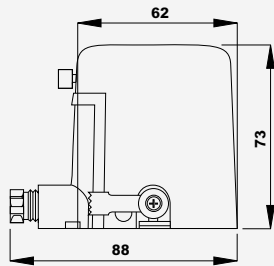
DN	A	B	C
3/4"	90	78	25
1"	100	78	25

561T

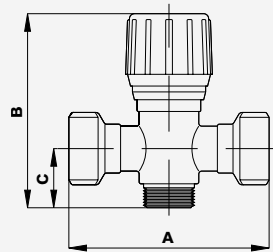


DN	A	B	C
3/4"	90	130	50
1"	100	140	60

580T

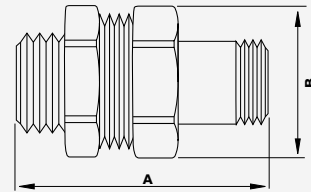


566T



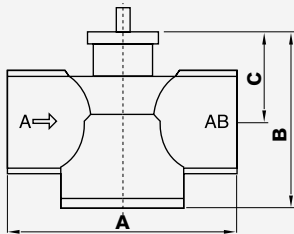
DN	A	B	C
3/4"	90	100	34
1"	100	104	34

567T



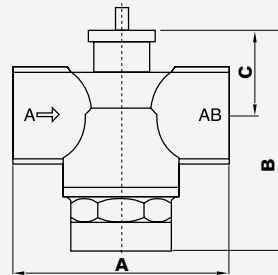
DN	A	B
3/4"	66	37
1"	77	46

VU02



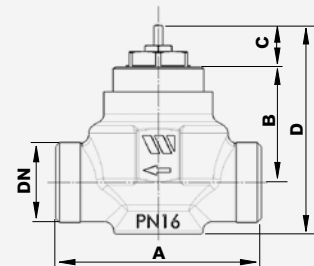
DN	A	B	C
3/4"	78	61	30
1"FF	83	61	30

VU3



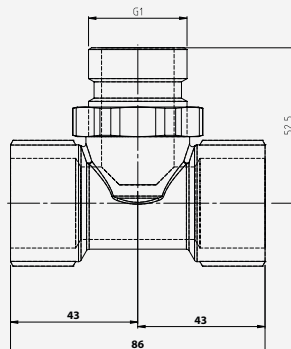
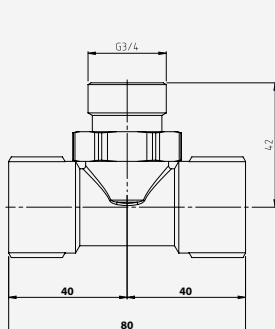
DN	A	B	C
3/4"FF	78	77	30
1"FF	83	77	30

KV4-2 VIE

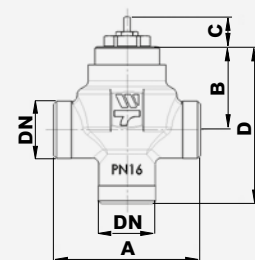


DN	A	B	C	D
3/4"	68	38	13.7	69

VU4



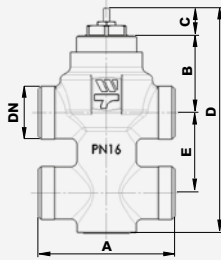
KV4-3 VIE



DN	A	B	C	D
3/4"	68	38	13.7	86

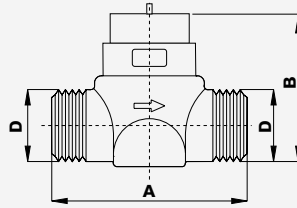
Dimensioni d'ingombro

KV4-3 VIE



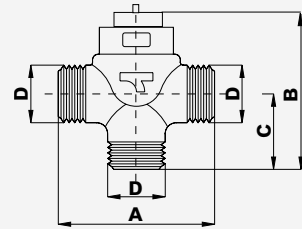
DN	A	B	C	D	E
3/4"	68	38	13.7	112	40

2131



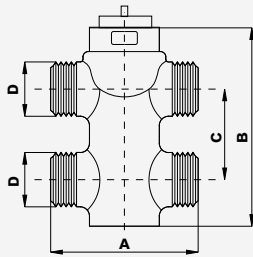
DN	A	B
1/2"	52	43
3/4"	56	43
1"	83	70

3131



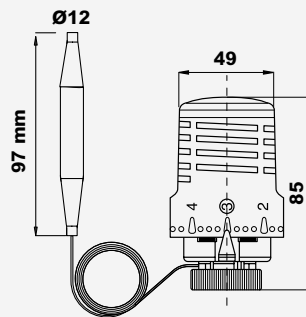
DN	A	B	C
1/2"	52	56	25
3/4"	56	58	34
1"	82	93	41

4131

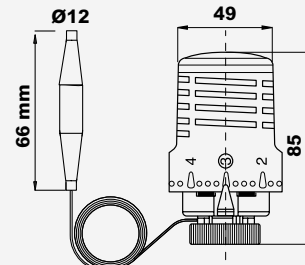


DN	A	B	C
1/2"	52	83	35
3/4"	56	96	50

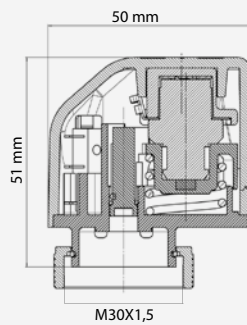
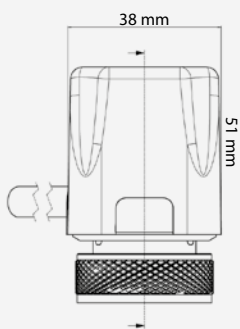
148SD2050



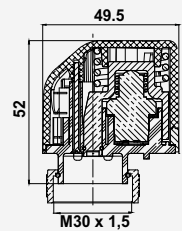
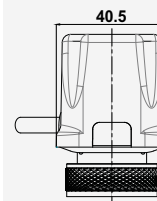
148SD2070



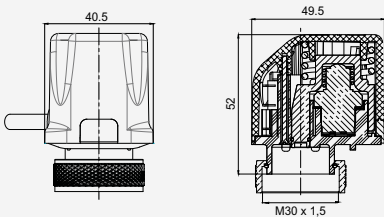
22C



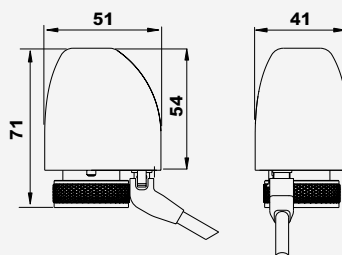
22CX



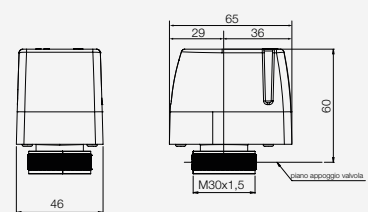
22CX5



26LC

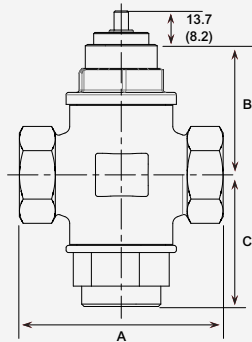


EMUWE



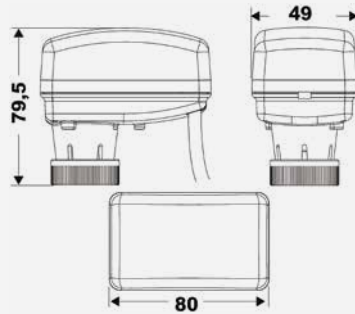
Dimensioni d'ingombro

V3BMLN

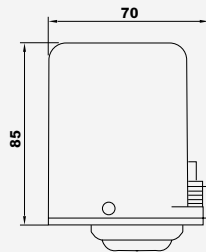


DN	A	B	C
15	85	54,5	55
20	85	54,5	55
25	105	56,5	55
32	120	59,5	63
40	145	68	78,5
50	165	93	89,0

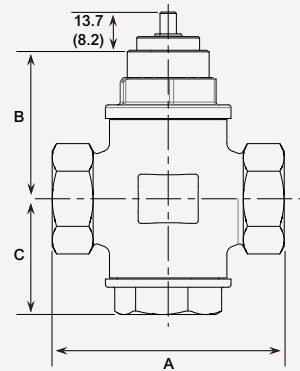
EMUJC



ETE

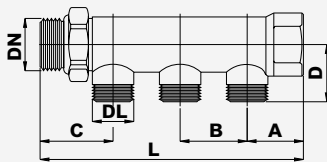


V2BMLN



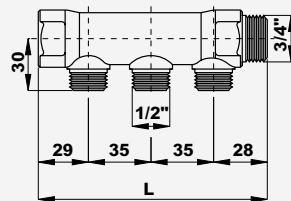
DN	A	B	C
15	85	54,5	42,5
20	85	54,5	42,5
25	105	56,5	49
32	120	59,5	52
40	145	68	63
50	165	93	73

805M



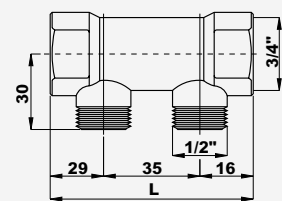
DN	DL	L	A	B	C	D
3/4"	2x1/2"	98	28.5	35	34.5	28
3/4"	3x1/2"	133	28.5	35	34.5	28
3/4"	4x1/2"	168	28.5	35	34.5	28
1"	2x1/2"	97	24	35	38	33
1"	3x1/2"	132	24	35	38	33
1"	4x1/2"	167	24	35	38	33
1"	2x1/2"	114.5	24.5	50	41	33
1"	3x1/2"	164.5	24.5	50	41	33
1"	4x1/2"	214.5	24.5	50	41	33
1"	2x3/4"	114.5	24.5	50	41	33
1"	3x3/4"	164.5	24.5	50	41	33
1"	4x3/4"	214.5	24.5	50	41	33
1.1/4"	3x1/2"	168.5	27.5	50	41	36
1.1/4"	4x1/2"	218.5	27.5	50	41	36
1.1/4"	3x3/4"	168.5	27.5	50	41	36
1.1/4"	4x3/4"	218.5	27.5	50	41	36

E807M



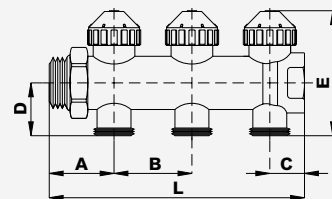
DN	Derivazioni laterali	L
3/4"	2	92
3/4"	3	127
3/4"	4	162

807M



DN	Derivazioni laterali	L
3/4"	2	80
3/4"	3	115
3/4"	4	150

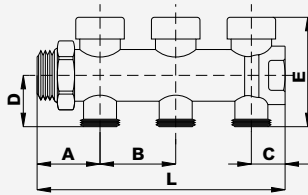
822MM



DN	L	L	L	A	B	C	D	E
	2 Uscite			3 Uscite		4 Uscite		
1"	115	169	215	40	50	24.5	33	80
1.1/4"	-	169	219	41	50	24.5	33	86

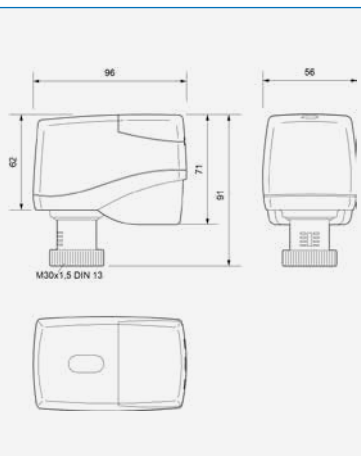
Dimensioni d'ingombro

822MR

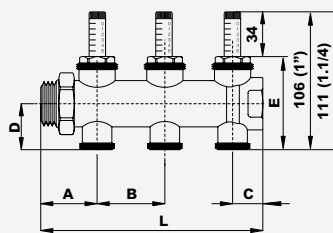


DN	L	L	L	A	B	C	D	E
	2 Uscite		3 Uscite	4 Uscite				
1"	115	169	215	40	50	24.5	33	72
1.1/4"	-	169	219	41	50	27.5	36	77

EMUK

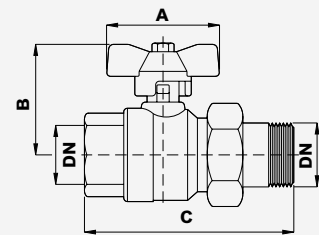


FLMR/FL



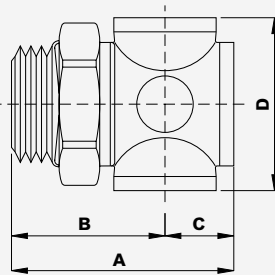
DN	L	L	L	A	B	C	D	E
	2	3	4					
	Uscite		Uscite	Uscite				
1"	114	164	214	40	50	24.5	33	72
1.1/4"	-	168	218	41	50	27.5	36	77

210



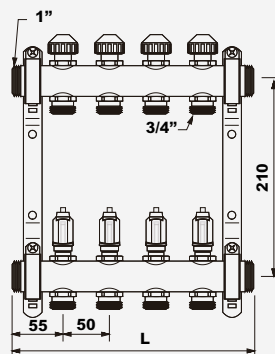
DN	A	B	C
1/2"	46	50	76
3/4"	46	53	94
1"	66	65	109
1.1/4"	66	70	128

823MT



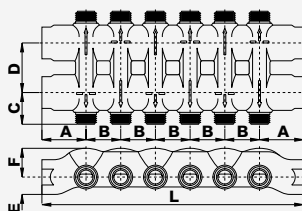
DN	A	B	C	D
1"	61.5	42	19.5	49
1.1/4"	63.5	42	19.5	49

HKV 2013-VA/HKV2013A-AFC



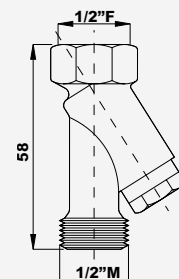
Num. derivazioni	L
2	160
3	210
4	260
5	310
6	360
7	410
8	460
9	510
10	560
11	610
12	660

825M



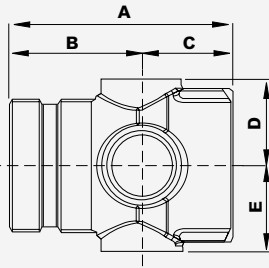
DN	Deriv. laterali	L	A	B	C	D	E	F
3/4"	2 x 2	125	45	35	31	50	18	28.5
3/4"	4 x 4	195	45	35	31	50	18	28.5
3/4"	6 x 6	265	45	35	31	50	18	28.5
3/4"	8 x 8	335	45	35	31	50	18	28.5
1"	4 x 4	215	55	35	34	60	21	35.5
1"	6 x 6	285	55	35	34	60	21	35.5
1"	8 x 8	355	55	35	34	60	21	35.5
1"	10 x 10	425	55	35	34	60	21	35.5

209



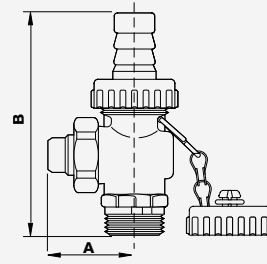
Dimensioni d'ingombro

823MP



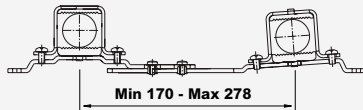
DN	A	B	C	D	E
1"G	69.5	40	25.5	27	27
1.1/4"G	69.5	41	28.5	27	27

290

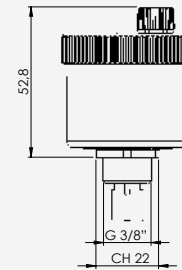


DN	A	B
1/8"	25	60
3/8"	30	75
1/2"	33	75

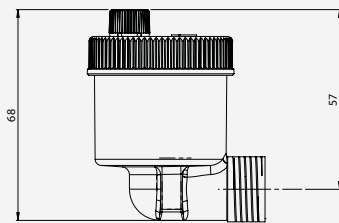
840MR



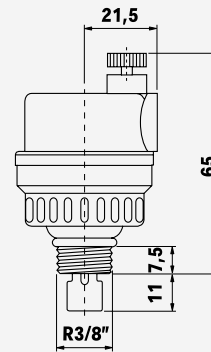
INT-INT/R DUO-DUO/R



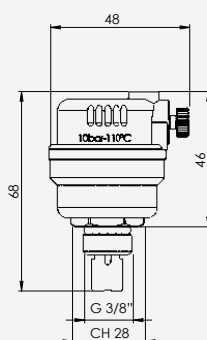
INT/AV15



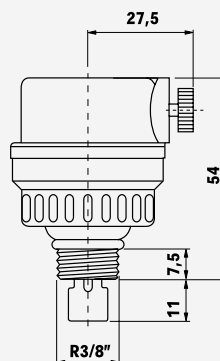
MKV



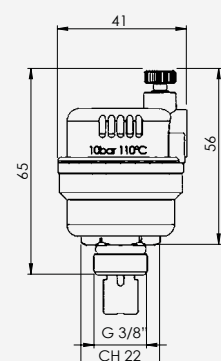
MHV-MHV/R



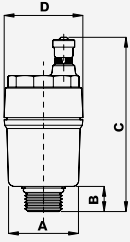
MKL



MHL

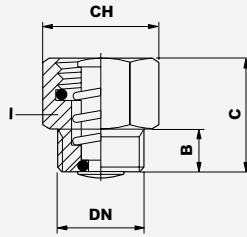


2161C



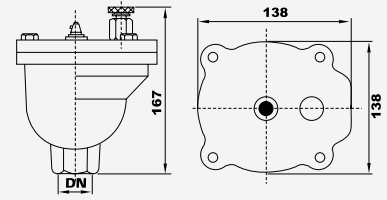
DN	A	B	C	D
3/8"	30	10	77	36
1/2"	30	10	77	36
3/4"	32	12	79	36
1"	37	12	79	36

RIA



DN	B	C	CH
3/8"	8	11	19
1/2"	8	11	24

MXV





Capitolo 9

Valvole e accessori per radiatori

WATTS®

9



TRV - Valvola termostattizzabile

Facilità di preregolazione
Ridotti tempi di installazione
Adatta per operare con flusso inverso

VALVOLE E ACCESSORI PER RADIATORI

Valvole termostattizzabili e detentori serie TRV, a squadra, attacco rame/plastica

1378TRV

Valvola termostattizzabile nichelata. Corpo a squadra. Attacco per tubo rame o plastico da 1/2" M. Bocchettone cilindrico con O-Ring. Volantino in ABS ad asta mobile.

Compatibile con attuatori termostatici Serie 148 e 148A, con attuatore termostatico elettronico Serie BT-TH02 RF e attuatori elettrotermici Serie 22C, 22CX, 22CX5 e 26LC.



Codice	DN Corpo	DN Tubo	Kvs	Pz. Conf.	Imballo	€/cad
1378TRV38	3/8"	1/2"	1,35	1	20	14,45
1378TRV38-12	3/8"	1/2**	1,35	1	20	14,45
1378TRV38-24	3/8"	M24 X 1,5**	1,35	1	20	14,45
1378TRV12	1/2"	1/2"	1,42	1	20	16,20
1378TRV12-12	1/2"	1/2**	1,42	1	20	16,20
1378TRV12-24	1/2"	M24 X 1,5**	1,42	1	20	16,20

*Diametro interno maggiorato. Compatibile con raccordi 873M12..-12 e 817MSC12....-12.

**Compatibile con raccordi 873M12S..-24 e 817MSC12S...-24.

Dimensioni a pag.309

1388TRV

Valvola termostattizzabile nichelata con dispositivo di preregolazione a sei posizioni di riferimento. Corpo a squadra. Attacco per tubo rame o plastico da 1/2" M. Bocchettone cilindrico con O-Ring. Volantino in ABS ad asta mobile. Compatibile con attuatori termostatici Serie 148 e 148A, con attuatore termostatico elettronico Serie BT-TH02 RF e attuatori elettrotermici Serie 22C, 22CX, 22CX5 e 26LC.



Codice	DN Corpo	DN Tubo	Kvs	Pz. Conf.	Imballo	€/cad
1388TRV38	3/8"	1/2"	1,25	1	20	18,55
1388TRV38-12	3/8"	1/2"	1,25	1	20	18,55
1388TRV38-24	3/8"	M24 X 1,5**	1,25	1	20	18,55
1388TRV12	1/2"	1/2"	1,32	1	20	21,25
1388TRV12-12	1/2"	1/2"	1,32	1	20	21,25
1388TRV12-24	1/2"	M24 X 1,5**	1,32	1	20	21,25

*Diametro interno maggiorato. Compatibile con raccordi 873M12..-12 e 817MSC12....-12.

**Compatibile con raccordi 873M12S..-24 e 817MSC12S...-24.

Dimensioni a pag.309

1395TRV

Detentore micrometrico nichelato. Corpo a squadra. Attacco per tubo rame o plastico da 1/2" M. Bocchettone cilindrico preguarnito con O-Ring. Cappuccio in ABS.



Codice	DN Corpo	DN Tubo	Kvs	Pz. Conf.	Imballo	€/cad
1395TRV38	3/8"	1/2"	1,50	1	100	11,25
1395TRV38-12	3/8"	1/2"	1,50	1	30	11,25
1395TRV38-24	3/8"	M24 X 1,5**	1,50	1	30	11,25
1395TRV12	1/2"	1/2"	1,50	1	100	12,80
1395TRV12-12	1/2"	1/2"	1,50	1	30	12,80
1395TRV12-24	1/2"	M24 X 1,5**	1,50	1	30	12,80

*Diametro interno maggiorato. Compatibile con raccordi 873M12..-12 e 817MSC12....-12.

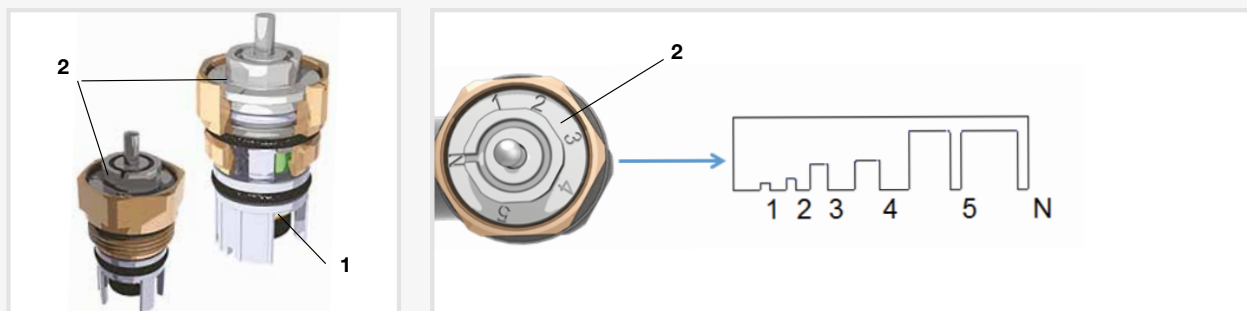
**Compatibile con raccordi 873M12S..-24 e 817MSC12S...-24.

Dimensioni a pag.309

NOTA TECNICA - Valvole TRV

Le valvole termostattizzabili Serie TRV consentono di controllare gli eventuali squilibri dei circuiti fissando la portata massima.

Il dispositivo di preregolazione è a limitazione della portata con orifizi calibrati (1). Togliere il volantino manuale per agire sulla ghiera di preregolazione numerata (2). La preregolazione a memoria attiva mantiene permanente il bilanciamento effettuato.



Valvole termostatzabili e detentori serie TRV, diritte, attacco rame/plastica

1379TRV



Valvola termostatzabile nichelata. Corpo diritto. Attacco per tubo rame o plastico da 1/2" M. Bocchettone cilindrico con O-Ring. Volantino in ABS ad asta mobile. Compatibile con attuatori termostatici Serie 148 e 148A, con attuatore termostatico elettronico Serie BT-TH02 RF e attuatori elettrotermici Serie 22C, 22CX, 22CX5 e 26LC.

Codice	DN Corpo	DN Tubo	Kvs	Pz. Conf.	Imballo	€/cad
1379TRV38	3/8"	1/2"	0,95	1	20	16,80
1379TRV38-12	3/8"	1/2**	0,95	1	20	16,80
1379TRV38-24	3/8"	M24 X 1,5**	0,95	1	20	16,80
1379TRV12	1/2"	1/2"	1,08	1	20	19,40
1379TRV12-12	1/2"	1/2**	1,08	1	20	19,40
1379TRV12-24	1/2"	M24 X 1,5**	1,08	1	20	19,40

*Diametro interno maggiorato. Compatibile con raccordi 873M12..-12 e 817MSC12....-12.

**Compatibile con raccordi 873M12S..-24 e 817MSC12S...-24.

Dimensioni a pag.309

1389TRV



Valvola termostatzabile nichelata con dispositivo di preregolazione a sei posizioni di riferimento. Corpo diritto. Attacco per tubo rame o plastico da 1/2" M. Bocchettone cilindrico con O-Ring. Volantino in ABS ad asta mobile. Compatibile con attuatori termostatici Serie 148 e 148A, con attuatore termostatico elettronico Serie BT-TH02 RF e attuatori elettrotermici Serie 22C, 22CX, 22CX5 e 26LC.

Codice	DN Corpo	DN Tubo	Kvs	Pz. Conf.	Imballo	€/cad
1389TRV38	3/8"	1/2"	0,90	1	100	23,70
1389TRV38-12	3/8"	1/2**	0,90	1	100	23,70
1389TRV38-24	3/8"	M24 X 1,5**	0,90	1	20	23,70
1389TRV12	1/2"	1/2"	1,00	1	20	26,60
1389TRV12-12	1/2"	1/2**	1,00	1	20	26,60
1389TRV12-24	1/2"	M24 X 1,5**	1,00	1	20	26,60

*Diametro interno maggiorato. Compatibile con raccordi 873M12..-12 e 817MSC12....-12.

**Compatibile con raccordi 873M12S..-24 e 817MSC12S...-24.

Dimensioni a pag.309

1396TRV



Detentore micrometrico nichelato. Corpo diritto. Attacco per tubo rame o plastico da 1/2" M. Bocchettone cilindrico con O-Ring. Cappuccio in ABS.

Codice	DN Corpo	DN Tubo	Kvs	Pz. Conf.	Imballo	€/cad
1396TRV38	3/8"	1/2"	1,00	1	30	12,30
1396TRV38-12	3/8"	1/2**	1,00	1	30	12,30
1396TRV38-24	3/8"	M24 X 1,5**	1,00	1	100	12,30
1396TRV12	1/2"	1/2"	1,10	1	100	14,05
1396TRV12-12	1/2"	1/2**	1,10	1	30	14,05
1396TRV12-24	1/2"	M24 X 1,5**	1,10	1	30	14,05

*Diametro interno maggiorato. Compatibile con raccordi 873M12..-12 e 817MSC12....-12.

**Compatibile con raccordi 873M12S..-24 e 817MSC12S...-24.

Dimensioni a pag.309

Valvole termostattizzabili e detentori serie TRV, a squadra, attacco ferro-EN215

378TRV

Valvola termostattizzabile nichelata. Corpo a squadra. Attacco per tubo ferro. Bocchettone cilindrico con O-Ring. Volantino in ABS ad asta mobile. Compatibile con attuatori termostatici Serie 148 e 148A, con attuatore termostatico elettronico Serie BT-TH02 RF e attuatori elettrotermici Serie 22C, 22CX, 22CX5 e 26LC.



Codice	DN Corpo	DN Tubo	Kvs	Pz. Conf.	Imballo	€/cad
378TRV38	3/8"	3/8"	1,30	1	20	14,55
378TRV12	1/2"	1/2"	1,40	1	20	17,35
378TRV34	3/4"	3/4"	1,45	1	20	28,45

Dimensioni a pag.309

388TRV

Valvola termostattizzabile nichelata con dispositivo di preregolazione a sei posizioni di riferimento. Corpo a squadra. Attacco per tubo ferro. Bocchettone cilindrico con O-Ring. Volantino in ABS ad asta mobile. Compatibile con attuatori termostatici Serie 148 e 148A, con attuatore termostatico elettronico Serie BT-TH02 RF ed attuatori elettrotermici Serie 22C, 22CX, 22CX5 e 26LC.



Codice	DN Corpo	DN Tubo	Kvs	Pz. Conf.	Imballo	€/cad
388TRV38	3/8"	3/8"	1,30	1	20	18,25
388TRV12	1/2"	1/2"	1,40	1	20	20,20
388TRV34	3/4"	3/4"	1,45	1	20	36,50

Dimensioni a pag.309

395TRV

Detentore micrometrico nichelato. Corpo a squadra. Attacco per tubo ferro. Bocchettone cilindrico con O-Ring. Cappuccio in ABS.



Codice	DN Corpo	DN Tubo	Kvs	Pz. Conf.	Imballo	€/cad
395TRV38	3/8"	3/8"	1,35	1	100	11,25
395TRV12	1/2"	1/2"	1,45	1	100	12,70
395TRV34	3/4"	3/4"	1,55	1	100	23,70

Dimensioni a pag.309

Valvole termostattizzabili e detentori serie TRV, diritte, attacco ferro-EN215

379TRV

Valvola termostattizzabile nichelata. Corpo diritto. Attacco per tubo ferro. Bocchettone cilindrico con O-Ring. Volantino in ABS ad asta mobile. Compatibile con attuatori termostatici Serie 148 e 148A, con attuatore termostatico elettronico Serie BT-TH02 RF ed attuatori elettrotermici Serie 22C, 22CX, 22CX5 e 26LC.



Codice	DN Corpo	DN Tubo	Kvs	Pz. Conf.	Imballo	€/cad
379TRV38	3/8"	3/8"	1,00	1	20	16,40
379TRV12	1/2"	1/2"	1,10	1	20	19,40
379TRV34	3/4"	3/4"	1,15	1	20	30,70

Dimensioni a pag.309

389TRV

Valvola termostattabile nichelata con dispositivo di preregolazione con sei posizione di riferimento. Corpo diritto. Attacco per tubo ferro. Bocchettone cilindrico con O-Ring. Volantino in ABS ad asta mobile. Compatibile con attuatori termostatici Serie 148 e 148A, con attuatore termostatico elettronico Serie BT-TH02 RF ed attuatori elettrotermici Serie 22C, 22CX, 22CX5 e 26LC.



Codice	DN Corpo	DN Tubo	Kvs	Pz. Conf.	Imballo	€/cad
389TRV38	3/8"	3/8"	1,00	1	20	22,60
389TRV12	1/2"	1/2"	1,10	1	20	25,65
389TRV34	3/4"	3/4"	1,15	1	20	36,90

Dimensioni a pag.309

396TRV

Detentore micrometrico nichelato. Corpo diritto. Attacco per tubo ferro. Bocchettone cilindrico con O-Ring. Cappuccio in ABS.



Codice	DN Corpo	DN Tubo	Kvs	Pz. Conf.	Imballo	€/cad
396TRV38	3/8"	3/8"	1,05	1	100	13,30
396TRV12	1/2"	1/2"	1,15	1	100	15,70
396TRV34	3/4"	3/4"	1,25	1	100	24,65

Dimensioni a pag.309

Valvole termostattabili e detentori a squadra, attacco rame/plastica

1178UM

Valvola termostattabile nichelata. Corpo a squadra. Attacco per tubo rame o plastico/multistrato da 1/2"M. Bocchettone cilindrico con O-Ring. Volantino in ABS ad asta mobile. Compatibile con attuatori termostatici Serie 148 e 148A, con attuatore termostatico elettronico Serie BT-TH02 RF e attuatori elettrotermici Serie 22C, 22CX, 22CX5 e 26LC.



Codice	DN Corpo	DN Tubo	Kvs	Pz. Conf.	Imballo	€/cad
1178UMSN38X	3/8"	1/2"	2,6	1	20	14,45
1178UMSN12	1/2"	1/2"	2,6	1	20	16,80

Dimensioni a pag.306

1188UM

Valvola termostattabile nichelata con dispositivo di preregolazione a nove posizioni di riferimento. Corpo a squadra. Attacco per tubo rame o plastico/multistrato da 1/2"M. Bocchettone cilindrico con O-Ring. Volantino in ABS ad asta fissa. Compatibile con attuatori termostatici Serie 148 e 148A, con attuatore termostatico elettronico Serie BT-TH02 RF e attuatori elettrotermici Serie 22C, 22CX, 22CX5 e 26LC.



Codice	DN Corpo	DN Tubo	Kvs	Pz. Conf.	Imballo	€/cad
1188UMSN38X	3/8"	1/2"	2,6	1	20	18,55
1188UMSN12	1/2"	1/2"	2,6	1	20	21,50

Dimensioni a pag.306

1195UM

Detentore micrometrico nichelato. Corpo a squadra. Attacco per tubo rame o plastico/multistrato da 1/2"M. Bocchettone cilindrico con O-Ring. Cappuccio in ABS.



Codice	DN Corpo	DN Tubo	Kvs	Pz. Conf.	Imballo	€/cad
1195UMSN38X	3/8"	1/2"	2,1	1	30	11,35
1195UMSN12	1/2"	1/2"	2,1	1	30	12,85

Dimensioni a pag.306

Valvole termostatzabili e detentori diritte, attacco rame/plastica

1179UM



Valvola termostatzabile nichelata. Corpo diritto. Attacco per tubo rame o plastico/multistrato da 1/2" M. Bocchettone cilindrico con O-Ring. Volantino in ABS ad asta mobile. Compatibile con attuatori termostatici Serie 148 e 148A, con attuatore termostatico elettronico Serie BT-TH02 RF e attuatori elettrotermici Serie 22C, 22CX, 22CX5 e 26LC.

Codice	DN Corpo	DN Tubo	Kvs	Pz. Conf.	Imballo	€/cad
1179UMSN38X	3/8"	1/2"	1,8	1	20	16,80
1179UMSN12	1/2"	1/2"	1,8	1	20	19,60

Dimensioni a pag.306

1189UM



Valvola termostatzabile nichelata con dispositivo di preregolazione a nove posizioni di riferimento. Corpo diritto. Attacco per tubo rame o plastico/multistrato da 1/2" M. Bocchettone cilindrico con O-Ring. Volantino in ABS ad asta fissa. Compatibile con attuatori termostatici Serie 148 e 148A, con attuatore termostatico elettronico Serie BT-TH02 RF e attuatori elettrotermici Serie 22C, 22CX, 22CX5 e 26LC.

Codice	DN Corpo	DN Tubo	Kvs	Pz. Conf.	Imballo	€/cad
1189UMSN38X	3/8"	1/2"	1,8	1	20	23,85
1189UMSN12	1/2"	1/2"	1,8	1	20	27,00

Dimensioni a pag.306

1196UM



Detentore micrometrico nichelato. Corpo diritto. Attacco per tubo rame o plastico/multistrato da 1/2" M. Bocchettone cilindrico con O-Ring. Cappuccio in ABS.

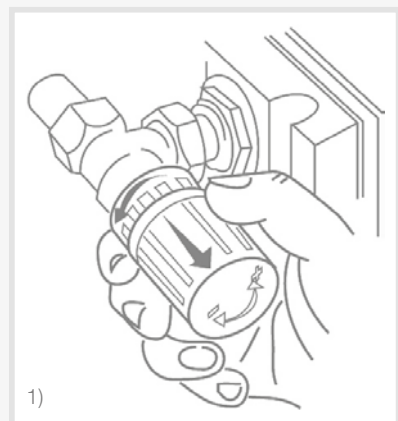
Codice	DN Corpo	DN Tubo	Kvs	Pz. Conf.	Imballo	€/cad
1196UMSN38X	3/8"	1/2"	1,7	1	30	12,40
1196UMSN12	1/2"	1/2"	1,7	1	30	14,45

Dimensioni a pag.306

NOTA TECNICA - Istruzioni per la taratura della valvole

Le valvole termostatzabili Serie 188UM-1188UM-189UM-1189UM-130UM-130SN-134UM-1134UM-1130UM-131UM-1131UM-120B-120M consentono di fissare una portata massima ben definita controllando in questo modo gli eventuali squilibri dei circuiti: il dispositivo di preregolazione è a limitazione di corsa dell'otturatore ed ogni posizione di taratura si ottiene agendo sulla ghiera posta sotto il volantino. Le caratteristiche idrauliche di portata e perdita di carico sono rilevabili sui nomogrammi, nella funzione termostatica, invece, assumono le caratteristiche proprie di tale dispositivo.

- 1) Togliere il volantino manuale
- 2) Chiudere completamente la ghiera di preregolazione
- 3) Riaprire fino alla posizione di prearatura prevista da progetto o selezionata sul diagramma specifico, facendo corrispondere il numero alla tacca di riferimento. Rimontare il volantino.



1)



2)



3)

Valvole termostattizzabili e detentori a squadra, attacco ferro-EN215

178UM

Valvola termostattizzabile nichelata. Corpo a squadra. Attacco per tubo ferro. Bocchettone cilindrico con O-Ring. Volantino in ABS ad asta mobile. Compatibile con attuatori termostatici Serie 148 e 148A, con attuatore termostatico elettronico Serie BT-TH02 RF e attuatori elettrotermici Serie 22C, 22CX, 22CX5 e 26LC. **Certificata Keymark.**



Codice	DN Corpo	DN Tubo	Kvs	Pz. Conf.	Imballo	€/cad
178UMSN38	3/8"	3/8"	2,1	1	30	14,75
178UMSN12	1/2"	1/2"	2,6	1	20	17,35
178UMSN34	3/4"	3/4"	3,3	1	20	28,35

Dimensioni a pag.306

188UM

Valvola termostattizzabile nichelata con dispositivo di prerogolazione a nove posizioni di riferimento. Corpo a squadra. Attacco per tubo ferro. Bocchettone cilindrico con O-Ring. Volantino in ABS ad asta mobile. Compatibile con attuatori termostatici Serie 148 e 148A, con attuatore termostatico elettronico Serie BT-TH02 RF e attuatori elettrotermici Serie 22C, 22CX, 22CX5 e 26LC.

Certificata Keymark.



Codice	DN Corpo	DN Tubo	Kvs	Pz. Conf.	Imballo	€/cad
188UMSN38	3/8"	3/8"	2,1	1	20	18,15
188UMSN12	1/2"	1/2"	2,6	1	20	20,50
188UMSN34	3/4"	3/4"	3,3	1	20	36,95

Dimensioni a pag.306

130UM

Corpo nichelato. Valvola termostatica a squadra con cappuccio di protezione facilmente amovibile per l'installazione con attuatori termostatici Serie 148 e 148A, con attuatore termostatico elettronico Serie BT-TH02 RF e attuatori elettrotermici Serie 22C, 22CX, 22CX5 e 26LC. Attacco per tubo ferro. Bocchettone cilindrico con O-Ring. Dispositivo di prerogolazione a nove posizioni di riferimento.

Certificata Keymark.



Codice	DN Corpo	DN Tubo	Kvs	Pz. Conf.	Imballo	€/cad
130UMSN38	3/8"	3/8"	2,1	1	30	19,60
130UMSN12	1/2"	1/2"	2,6	1	20	23,55
130UMSN34	3/4"	3/4"	3,3	1	20	31,95

Dimensioni a pag.306

130SN

Corpo nichelato. Valvola termostatica a squadra con cappuccio di protezione facilmente amovibile per l'installazione con attuatori termostatici Serie 148 e 148A, con attuatore termostatico elettronico Serie BT-TH02 RF e attuatori elettrotermici Serie 22C, 22CX, 22CX5 e 26LC. Dispositivo di prerogolazione a nove posizioni di riferimento. Attacco per tubo ferro. Bocchettone conico godronato per agevolare le operazioni di canapatura. Compatibile con volantino per valvole termostattizzabili Serie RV178.



Codice	DN Corpo	DN Tubo	Kvs	Pz. Conf.	Imballo	€/cad
130SN1	1"	1"	3,3	1	20	45,35

Dimensioni a pag.306

195UM

Detentore micrometrico nichelato. Corpo a squadra. Attacco per tubo ferro. Bocchettone cilindrico con O-Ring. Cappuccio in ABS.

Codice	DN Corpo	DN Tubo	Kvs	Pz. Conf.	Imballo	€/cad
195UMSN38	3/8"	3/8"	1,9	1	30	11,35
195UMSN12	1/2"	1/2"	2,1	1	30	11,35
195UMSN34	3/4"	3/4"	5,0	1	20	23,85

Dimensioni a pag.306

**195S**

Detentore micrometrico nichelato. Corpo a squadra. Attacco per tubo ferro. Bocchettone conico godronato per agevolare le operazioni di canapatura. Cappuccio in ABS.

Codice	DN Corpo	DN Tubo	Kvs	Pz. Conf.	Imballo	€/cad
195SN1	1"	1"	8,9	1	5	44,95

Dimensioni a pag.306

**Valvole termostattizzabili e detentori, diritte, attacco ferro-EN215****179UM**

Valvola termostattizzabile nichelata. Corpo diritto. Attacco per tubo ferro. Bocchettone cilindrico con O-Ring. Volantino in ABS ad asta mobile. Compatibile con attuatori termostatici Serie 148 e 148A, con attuatore termostatico elettronico Serie BT-TH02 RF e attuatori elettrotermici Serie 22C, 22CX, 22CX5 e 26LC.

Certificata Keymark.

Codice	DN Corpo	DN Tubo	Kvs	Pz. Conf.	Imballo	€/cad
179UMSN38	3/8"	3/8"	1,1	1	30	16,50
179UMSN12	1/2"	1/2"	1,8	1	20	20,05
179UMSN34	3/4"	3/4"	2,6	1	20	31,55

Dimensioni a pag.307

**189UM**

Valvola termostattizzabile nichelata con dispositivo di prerogolazione a nove posizioni di riferimento. Corpo diritto. Attacco per tubo ferro. Bocchettone cilindrico con O-Ring. Compatibile con attuatori termostatici Serie 148 e 148A, con attuatore termostatico elettronico Serie BT-TH02 RF ed attuatori elettrotermici Serie 22C, 22CX, 22CX5 e 26LC.

Certificata Keymark.

Codice	DN Corpo	DN Tubo	Kvs	Pz. Conf.	Imballo	€/cad
189UMSN38	3/8"	3/8"	1,1	1	20	22,75
189UMSN12	1/2"	1/2"	1,8	1	20	25,75
189UMSN34	3/4"	3/4"	2,6	1	20	36,90

Dimensioni a pag.307



131UM

Valvola termostatica nichelata con cappuccio di protezione facilmente amovibile per l'installazione con attuatori termostatici Serie 148 e 148A, con attuatore termostatico elettronico Serie BT-TH02 RF e attuatori elettrotermici Serie 22C, 22CX, 22CX5 e 26LC. Corpo diritto. Attacco per tubo ferro. Bocchettone cilindrico con O-Ring. Dispositivo di prerogolazione a nove posizioni di riferimento.

Certificata Keymark.



Codice	DN Corpo	DN Tubo	Kvs	Pz. Conf.	Imballo	€/cad
131UMSN38	3/8"	3/8"	1,1	1	30	23,60
131UMSN12	1/2"	1/2"	1,8	1	20	26,25
131UMSN34	3/4"	3/4"	2,6	1	20	38,15

Dimensioni a pag.307

196UM

Detentore micrometrico nichelato. Corpo diritto. Attacco per tubo ferro. Bocchettone cilindrico con O-Ring. Cappuccio in ABS.



Codice	DN Corpo	DN Tubo	Kvs	Pz. Conf.	Imballo	€/cad
196UMSN38	3/8"	3/8"	1,1	1	30	13,30
196UMSN12	1/2"	1/2"	1,7	1	30	16,25
196UMSN34	3/4"	3/4"	3,5	1	20	25,05

Dimensioni a pag.309

Valvole termostattizzabili corpo reverso

134M

Corpo reverso nichelato a squadra. Valvola termostatica con cappuccio di protezione amovibile per l'installazione con attuatori termostatici Serie 148 e 148A, con attuatore termostatico elettronico Serie BT-TH02 RF e attuatori elettrotermici Serie 22C, 22CX, 22CX5 e 26LC. Attacco per tubo ferro. Bocchettone cilindrico con O-Ring. Dispositivo di prerogolazione a nove posizioni di riferimento.



Codice	DN Corpo	DN Tubo	Kvs	Pz. Conf.	Imballo	€/cad
134M12	1/2"	1/2"	1,4	1	100	26,70

Dimensioni a pag.307

1134M

Corpo reverso nichelato a squadra. Valvola termostatica con cappuccio di protezione amovibile per l'installazione con attuatori termostatici Serie 148 e 148A, con attuatore termostatico elettronico Serie BT-TH02 RF e attuatori elettrotermici Serie 22C, 22CX, 22CX5 e 26LC. Attacco per tubo rame o plastico/multistrato da 1/2"M. Bocchettone cilindrico con O-Ring. Dispositivo di prerogolazione a nove posizioni di riferimento.



Codice	DN Corpo	DN Tubo	Kvs	Pz. Conf.	Imballo	€/cad
1134M12	1/2"	1/2"	1,4	1	20	29,05

Dimensioni a pag.307

Valvole termostatzabili a 4 vie per impianti Bitubo e Monotubo

120B

Valvola termostatzabile nichelata a 4 vie per impianti bitubo. Munita di dispositivo di prerogolazione con nove posizioni di riferimento. Detentore incorporato. Attacco per tubo rame o plastico. Bocchettone cilindrico O-Ring completo di sonda di separazione flussi. Volantino in ABS. Pressione differenziale (Serie 148 e 148A): 1,5 bar. Coefficiente Kvn con banda proporzionale 2K: DN 1/2" = 0.58; DN 3/4" = 0.62. Compatibile con attuatori termostatici Serie 148 e 148A, con attuatore termostatico elettronico Serie BT-TH02 RF ed attuatori elettrotermici Serie 22C, 22CX, 22CX5 e 26LC.



Codice	DN Corpo	DN Tubo	Kvs	Pz. Conf.	Imballo	€/cad
120B12AM12	1/2"	1/2"	0,82	1	50	50,80
120B12AM34	3/4"	1/2"	0,93	1	50	50,80

Dimensioni a pag.308

102M

Valvola termostatzabile nichelata a 4 vie per impianti monotubo con by pass fisso. Munita di dispositivo di prerogolazione con nove posizioni di riferimento. Detentore incorporato. Attacco per tubo rame o plastico. Bocchettone cilindrico O-Ring completo di sonda di separazione flussi. Volantino in ABS. Pressione differenziale (Serie 148 e 148A): 1,5 bar.

Coefficiente Kvn con banda proporzionale 2K:

- DN 1/2" = 1.76

- DN 3/4" = 1.84

Portata al corpo scaldante: 50%.

Compatibile con attuatori termostatici Serie 148 e 148A, con attuatore termostatico elettronico Serie BT-TH02 RF ed attuatori elettrotermici Serie 22C, 22CX, 22CX5 e 26LC.



Codice	DN Corpo	DN Tubo	Kvs	Pz. Conf.	Imballo	€/cad
102M12AM12	1/2"	1/2"	2,00	1	50	50,80
102M12AM34	3/4"	1/2"	2,15	1	50	50,80
102M24AM12	1/2"	1/2"S	2,00	1	50	50,80
102M24AM34	3/4"	1/2"S	2,15	1	50	50,80
102M24AM12-24	1/2"	M24 X 1,5*	2,00	1	50	50,80
102M24AM34-24	3/4"	M24 X 1,5*	2,15	1	50	50,80

*Compatibile con raccordi 873M12S...-24 e 817MSC12S...-24.

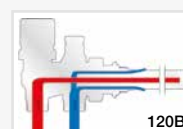
Dimensioni a pag.308

NOTA TECNICA - Guida alla scelta delle valvole monoattacco

Le valvole monoattacco incorporano in un unico pezzo, le diverse funzioni della valvola e del detentore. Nella funzione termostatica collegare la mandata all'attacco sotto l'attuatore.

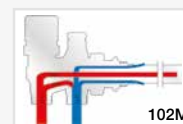
Per impianti bitubo

Le valvole Serie 120B (senza by-pass) consentono la realizzazione di impianti di riscaldamento a due tubi dove per ragioni estetiche o installative è preferibile mantenere un solo punto di collegamento (in basso) al radiatore con conseguenti minori opere murarie e maggior rapidità di posa.



Per impianti monotubo

La valvola Serie 102M consente la ripartizione del flusso d'acqua calcolato per l'intero anello in una parte destinata allo scambio termico e in una diretta al radiatore successivo. Questo by-pass sempre aperto permette un costante ricircolo del fluido termovettore anche quando la valvola è chiusa.



Valvole manuali monotubo

119SX

Valvola nichelata a 4 vie per impianti monotubo. Attacco per tubo rame o plastico.

Bocchettone cilindrico completo di sonda di separazione flussi.

Portata al corpo scaldante: 100%. Volantino in ABS.



Codice	DN Corpo	DN Tubo	Kvs	Pz. Conf.	Imballo	€/cad
119S1212X	1/2"	1/2"	1,6	1	50	38,75
119S3412X	3/4"	1/2"	2,00	1	50	38,75
119SS1212SX	1/2"	1/2"S	1,6	1	50	37,85
119SS3412SX	3/4"	1/2"S	2,00	1	50	37,85
119SS12M24X	1/2"	M24 X 1,5*	1,6	1	50	37,85
119SS34M24X	3/4"	M24 X 1,5*	2,00	1	50	37,85

*Compatibile con raccordi 873M12S...-24 e 817MSC12S...-24.

Dimensioni a pag.307

Attuatori termostatici

148A

Attuatore termostatico per valvole termostattizzabili con elemento sensibile a liquido. Dispositivo di limitazione e blocco della temperatura. Volantino in ABS. Posizione antigelo: 8°C. Intercambiabile con attuatore Serie 148. Inclusa nella confezione ghiera TRV-G per valvole Serie TRV.

Certificata UNI EN 215.



Codice	Pressione max	Scala graduata	Regolazione	Pz. Conf.	Imballo	€/cad
148A	1,5 bar	0-5	0-28°C	1	100	29,30

Dimensioni a pag.307

148

Attuatore termostatico per valvole termostattizzabili con elemento sensibile a liquido. Dispositivo di limitazione e blocco della temperatura. Volantino in ABS. Posizione antigelo: 8°C. Inclusa nella confezione ghiera TRV-G per valvole Serie TRV.

Certificata UNI EN 215.



Codice	Pressione max	Scala graduata	Regolazione	Pz. Conf.	Imballo	€/cad
148	1,5 bar	0-5	0-28°C	1	100	30,90

Dimensioni a pag.307

147

Attuatore termostatico cromato, con elemento sensibile a liquido. Dispositivo di limitazione e blocco della temperatura. Volantino in ABS. Posizione antigelo: 8°C. Inclusa nella confezione ghiera TRV-G per valvole Serie TRV.



Codice	Pressione max	Scala graduata	Regolazione	Pz. Conf.	Imballo	€/cad
147CR	1,5 bar	0-5	0-28°C	1	100	35,25

Dimensioni a pag.307

148SD

Attuatore termostatico con sensore a distanza. Dispositivo di limitazione e blocco della temperatura. Volantino in ABS. Lunghezza del capillare 2 metri. Posizione antigelo: 8°C. Inclusa nella confezione ghiera TRV-G per valvole Serie TRV.



Codice	Pressione max	Scala graduata	Regolazione	Pz. Conf.	Imballo	€/cad
148SD	1,5 bar	0-5	0-28°C	1	60	63,00

Dimensioni a pag.307

148CD

Attuatore termostatico con comando a distanza. Dispositivo di limitazione e blocco della temperatura. Volantino in ABS. Lunghezza capillare 2 metri. Posizione antigelo: 8°C. Inclusa nella confezione ghiera TRV-G per valvole Serie TRV.

Codice	Pressione max	Scala graduata	Regolazione	Pz. Conf.	Imballo	€/cad
148CD	1,0 bar	0-5	0-28°C	1	60	117,50

Dimensioni a pag.307

148GA

Guscio antimanomissione per attuatori termostatici Serie 148 e 148A. Possibilità di limitazione e blocco del range di temperatura su posizione di chiusura rivettabile. Completo di viti di serraggio standard e a rottura di testa.

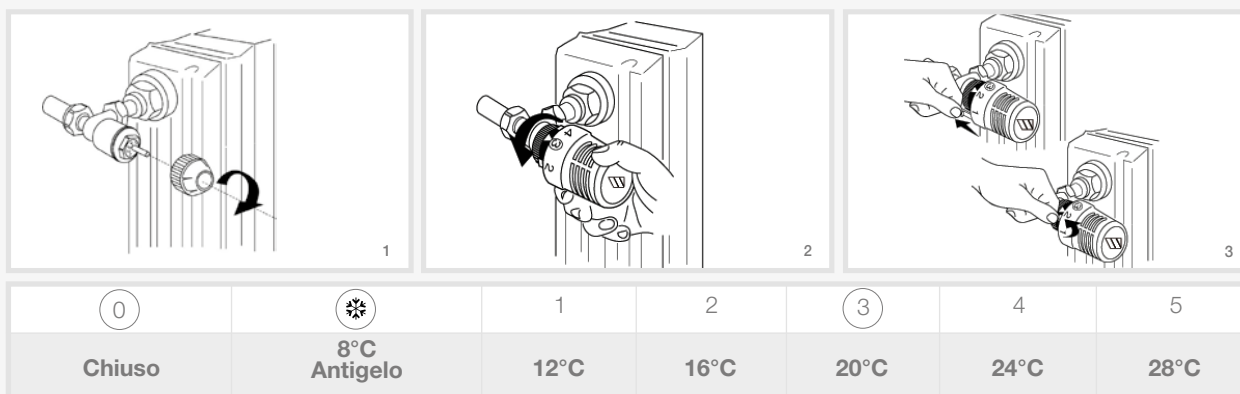
Codice	Pz. Conf.	Imballo	€/cad
148GA	1	100	11,15

Dimensioni a pag.307

NOTA TECNICA - Istruzioni rapide per l'uso della valvola termostatica

Con una semplice operazione le valvole termostattizzabili possono essere accoppiate ad attuatori termostatici (Serie 148 e 148A): questa trasformazione in valvola termostatica è eseguibile anche ad impianto in esercizio.

- 1) Togliere il volantino manuale (Fig. 1)
 - 2) Ruotare l'attuatore termostatico in completa apertura (posizione 5)
 - 3) Accostare al corpo valvola l'attuatore con l'indice di riferimento ben visibile e avvitare manualmente la ghiera nichelata fino a battuta (Fig. 2)
- Evitare posizioni verticali dell'attuatore; utilizzare i due blocchi di taratura posizionandoli in corrispondenza dei valori minimo/massimo desiderati (Fig.3).



Fessure radiali
alta sensibilità nella rilevazione della temperatura ambiente

Cavalieri di regolazione
Possibilità di regolazione o blocco del range di temperatura impostato



5 livelli di temperatura
Facile e veloce nell'impostazione della temperatura desiderata

Ghiera filettata
Pratica e veloce nelle operazioni di installazione

Per conoscere quali valvole termostattizzabili Watts sono omologate **Certificata UNI EN 215 con valvole Serie 130, 178, 179, 188** collegarsi al sito www.wattswater.eu dove troverete tutti i dati necessari.

Gli attuatori termostatici certificati Keymark mantengono la certificazione solo in abbinamento a valvole keymark. In caso contrario non vengono garantite le prestazioni.

EFFICIENZA E RISPARMIO ENERGETICO

Kit valvole termostattizzabili

TWINKIT1178



Kit valvole radiatore, a squadra, DN 3/8" e 1/2" per attacco tubo rame o plastico.

La confezione contiene:

- 1 valvola termostattizzabile nichelata Serie 1178UM;
- 1 detentore micrometrico nichelato Serie 1195UM;
- 2 bocchettoni nichelati con O-Ring.

Codice	DN Corpo	DN Tubo	Kvs valvola	Pz. Conf.	Imballo	€/cad
KIT1178+D38	3/8"	1/2"	2,6	1	20	25,35
KIT1178+D12	1/2"	1/2"	2,6	1	20	29,05

TWINKIT178



Kit valvole radiatore, a squadra, DN 3/8" e 1/2" per attacco tubo ferro.

La confezione contiene:

- 1 valvola termostattizzabile nichelata Serie 178UM;
- 1 detentore micrometrico nichelato Serie 195UM;
- 2 bocchettoni nichelati con O-Ring.

Codice	DN Corpo	DN Tubo	Kvs valvola	Pz. Conf.	Imballo	€/cad
KIT178+D38	3/8"	1/2"	2,1	1	20	25,55
KIT178+D12	1/2"	1/2"	2,6	1	20	30,05

KR-SR-TRV



Kit di valvole ed attuatori termostatici per 10 radiatori composto da:

- 10 valvole termostatiche nichelate con corpo a squadra e attacco per tubo rame/plastico Serie 1378UM oppure Serie 1388UM con prerogolazione;
- 10 detentori micrometrici nichelati Serie 1395UM con corpo a squadra e attacco per tubo rame/plastico;
- 10 attuatori termostatici Serie 148.

Codice	Tipo valvola	Prerogolazione	DN Corpo	DN Tubo	Pz. Conf.	€/Kit
KR38VAD-SR-TRV	Serie 1378	-	3/8"	1/2"	1	352,00
KR12VAD-SR-TRV	Serie 1378	-	1/2"	1/2"	1	378,00
KR38PAD-SR-TRV	Serie 1388	si	3/8"	1/2"	1	390,00
KR12PAD-SR-TRV	Serie 1388	si	1/2"	1/2"	1	416,00

KR-DR-TRV



Kit di valvole ed attuatori termostatici per 10 radiatori composto da:

- 10 valvole termostatiche nichelate con corpo diritto e attacco per tubo rame/plastico Serie 1379UM oppure Serie 1389UM con prerogolazione;
- 10 detentori micrometrici nichelati Serie 1396UM con corpo diritto e attacco per tubo rame/plastico;
- 10 attuatori termostatici Serie 148.

Codice	Tipo valvola	Prerogolazione	DN Corpo	DN Tubo	Pz. Conf.	€/Kit
KR38VAD-DR-TRV	Serie 1379	-	3/8"	1/2"	1	411,50
KR12VAD-DR-TRV	Serie 1379	-	1/2"	1/2"	1	454,00
KR38PAD-DR-TRV	Serie 1389	si	3/8"	1/2"	1	452,50
KR12PAD-DR-TRV	Serie 1389	si	1/2"	1/2"	1	495,50

KR-SF-TRV

Kit di valvole ed attuatori termostatici per 10 radiatori composto da:

- 10 valvole termostatiche nichelate con corpo a squadra e attacco per tubo ferro Serie 378UM oppure Serie 388UM con preregolazione;
- 10 detentori micrometrici nichelati Serie 395UM con corpo a squadra e attacco per tubo ferro;
- 10 attuatori termostatici Serie 148.

Codice	Tipo valvola	Preregolazione	DN	Pz. Conf.	Imballo	€/Kit
KR38VAD-SF-TRV	Serie 378	-	3/8"	1	1	384,50
KR12VAD-SF-TRV	Serie 378	-	1/2"	1	1	420,00
KR34VAD-SF-TRV	Serie 378	-	3/4"	1	1	615,00
KR38PAD-SF-TRV	Serie 388	si	3/8"	1	1	425,50
KR12PAD-SF-TRV	Serie 388	si	1/2"	1	1	462,50
KR34PAD-SF-TRV	Serie 388	si	3/4"	1	1	658,00

KR-DF-TRV

Kit di valvole ed attuatori termostatici per 10 radiatori composto da:

- 10 valvole termostatiche nichelate con corpo diritto e attacco per tubo ferro Serie 379UM oppure Serie 389UM con preregolazione;
- 10 detentori micrometrici nichelati Serie 396UM con corpo diritto e attacco per tubo ferro;
- 10 attuatori termostatici Serie 148.

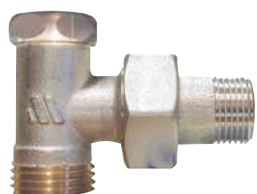
Codice	Tipo valvola	Preregolazione	DN	Pz. Conf.	Imballo	€/Kit
KR38VAD-DF-TRV	Serie 379	-	3/8"	1	1	414,00
KR12VAD-DF-TRV	Serie 379	-	1/2"	1	1	466,50
KR34VAD-DF-TRV	Serie 379	-	3/4"	1	1	632,00
KR38PAD-DF-TRV	Serie 389	si	3/8"	1	1	455,50
KR12PAD-DF-TRV	Serie 389	si	1/2"	1	1	508,00
KR34PAD-DF-TRV	Serie 389	si	3/4"	1	1	672,00

Valvole e detentori manuali**1163R**

Valvola manuale nichelata. Corpo a squadra. Otturatore a tenuta morbida. Attacco per tubo rame o plastico da 1/2"M. Bocchettone conico godronato per agevolare le operazioni di canapatura. Volantino in ABS.

Codice	DN	DN Tubo	Kvs	Pz. Conf.	Imballo	€/cad
1163SN38XR	3/8"	1/2"	1,8	1	40	6,95
1163SN12R	1/2"	1/2"	1,9	1	40	7,25

Dimensioni a pag.308

1193R

Detentore micrometrico nichelato. Corpo a squadra. Otturatore a tenuta morbida. Attacco per tubo rame o plastico da 1/2"M. Bocchettone conico godronato per agevolare le operazioni di canapatura. Cappuccio in ottone nichelato.

Codice	DN	DN Tubo	Pz. Conf.	Imballo	€/cad
1193SN38XR	3/8"	1/2"	1	120	6,75
1193SN12R	1/2"	1/2"	1	80	7,15

Dimensioni a pag.308

1164R



Valvola manuale nichelata. Corpo diritto. Otturatore a tenuta morbida. Attacco per tubo rame o plastico da 1/2" M. Bocchettone conico godronato per agevolare le operazioni di canapatura. Volantino in ABS.

Codice	DN	DN Tubo	Kvs	Pz. Conf.	Imballo	€/cad
1164SN38XR	3/8"	1/2"	1,2	1	120	9,15
1164SN12R	1/2"	1/2"	1,4	1	40	9,35

Dimensioni a pag.308

1194R



Detentore micrometrico nichelato. Corpo diritto. Otturatore a tenuta morbida. Attacco per tubo rame o plastico da 1/2" M. Bocchettone conico godronato per agevolare le operazioni di canapatura. Cappuccio in ottone nichelato.

Codice	DN	DN Tubo	Kvs	Pz. Conf.	Imballo	€/cad
1194SN38XR	3/8"	1/2"	1,2	1	80	8,55
1194SN12R	1/2"	1/2"	1,4	1	80	9,05

Dimensioni a pag.308

163R



Valvola manuale nichelata. Corpo a squadra. Otturatore a tenuta morbida. Attacco per tubo ferro. Bocchettone conico godronato per agevolare le operazioni di canapatura. Volantino in ABS.

Codice	DN	DN Tubo	Kvs	Pz. Conf.	Imballo	€/cad
163SN38R	3/8"	3/8"	1,8	1	40	7,80
163SN12R	1/2"	1/2"	1,9	1	40	8,15

Dimensioni a pag.308

193R



Detentore micrometrico nichelato. Corpo a squadra. Otturatore a tenuta morbida. Attacco per tubo ferro. Bocchettone conico godronato per agevolare le operazioni di canapatura. Cappuccio in ottone nichelato.

Codice	DN	DN Tubo	Kvs	Pz. Conf.	Imballo	€/cad
193SN38R	3/8"	3/8"	1,8	1	80	7,55
193SN12R	1/2"	1/2"	1,9	1	80	7,90

Dimensioni a pag.308

164R



Valvola manuale nichelata. Corpo diritto. Otturatore a tenuta morbida. Attacco per tubo ferro. Bocchettone conico godronato per agevolare le operazioni di canapatura. Cappuccio in ABS.

Codice	DN	DN Tubo	Kvs	Pz. Conf.	Imballo	€/cad
164SN38R	3/8"	3/8"	1,2	1	40	8,80
164SN12R	1/2"	1/2"	1,4	1	40	9,40

Dimensioni a pag.308

194R

Detentore micrometrico nichelato. Corpo diritto. Otturatore a tenuta morbida. Attacco per tubo ferro. Bocchettone conico godronato per agevolare le operazioni di canapatura. Cappuccio in ottone nichelato.

Codice	DN	DN Tubo	Kvs	Pz. Conf.	Imballo	€/cad
194SN38R	3/8"	3/8"	1,2	1	80	8,55
194SN12R	1/2"	1/2"	1,4	1	80	9,05

Dimensioni a pag.308

ACCESSORI**225-RP130**

Attrezzo estrattore per la sostituzione dei gruppi otturatore Serie RP130, RP320 e RP330 di corpi valvola termostattizzabili (1178UM, 1179UM, 1180UM, 1181UM, 1188UM, 1189UM, 178UM, 180UM, 188UM, 130UM, 179UM, 181UM, 189UM, 131UM, 134M, 1134M, 120B, 102M e Serie TRV) e operazioni di pulizia.

Codice	Descrizione	Pz. Conf.	Imballo	€/cad
225-RP130	Estrattore	1	1	712,00

224

Chiave di prerogolazione per valvole termostattizzabili (1188UM, 1189UM, 188UM, 130UM, 189UM, 131UM, 134M, 1134M, 120B, 102M) e per collettori Serie 822M.



Codice	Pz. Conf.	Imballo	€/cad
224	1	50	1,85

808D

Rosetta monoforo in plastica bianca.



Codice	Dimensione	Pz. Conf.	Imballo	€/cad
808D10W	10 mm	25	2500	1,15
808D12W	12 mm	25	2500	1,15
808D14W	14 mm	25	2500	1,15
808D15W	15 mm	25	2500	1,15
808D16W	16 mm	25	2500	1,15
808D18W	18 mm	25	2500	1,15
808D22W	22 mm	25	2500	1,35
808D28W	28 mm	25	2500	0,73

128

Rosetta apribile doppio foro in plastica bianca.



Codice	Dimensione	Pz. Conf.	Imballo	€/cad
12812W	12 mm	25	2500	0,93
12814W	14 mm	25	2500	0,93
12816W	16 mm	25	2500	0,93
12818W	18 mm	25	2500	0,93



TRV-G

Ghiera per valvole Serie TRV, adatta ad attuatori Serie 148, 148A, 147CR, 148SD, 148CD e Serie 22C, 22CX, 22CX5 e 26LC.

Codice	Descrizione	Pz. Conf.	Imballo	€/cad
TRV-G	-	10	2500	1,65



RV140

Sonda di separazione flussi per valvole a 4 vie Serie 119SX, 102M, 120B.
Materiale: ABS. L= 380 mm.

Codice	DN	Tubo	Pz. Conf.	Imballo	€/cad
RV14010	1/2"	Ø10 sp.1,2	10	10	2,80
RV14014	3/4"	Ø14 sp.1,0	10	10	3,00

RICAMBI PER VALVOLE

234

Bocchettone cilindrico con dado nichelato per valvole e detentori Serie UM con tenuta morbida lato radiatore e lato valvola.



Codice	DN	Pz. Conf.	Imballo	€/cad
234USN38X	3/8" M x 1/2" F	10	200	7,65
234USN38	3/8" M x 5/8" F	10	200	6,80
234SN12	1/2" MF	10	150	8,45
234SN34	3/4" MF	10	100	13,40

235

Bocchettone cilindrico con dado nichelato e con inserto porta sonda per valvole monotubo e bitubo a 4 vie.



Codice	DN	Pz. Conf.	Imballo	€/cad
235SN3412	1/2"	10	80	13,40
235SN3434	3/4"	10	60	13,40

RP-30

Gruppo otturatore per valvole termostatiche, termostattizzabili e collettori Serie 822M (modello 130), per le valvole Serie TRV non preregolate (modello RP320) e per le valvole Serie TRV preregolate (RP330).



Codice	DN	Pz. Conf.	Imballo	€/cad
RP130	M22 x 1,5	1	100	8,05
RP320	M18 x 1	1	100	8,05
RP330	M18 x 1	10	100	8,05

RP-340

Gruppo otturatore flusso reverso per valvole termostatiche e termostattizzabili Serie 130 e 178.



Codice	DN	Pz. Conf.	Imballo	€/cad
RP340	M22 x 1,5	1	30	8,05

RV119

Volantino per valvole monotubo Serie 119SX.



Codice	DN	Pz. Conf.	Imballo	€/cad
RV119B	Unico	1	100	0,83

**RV178**

Volantino bianco per valvole termostattizzabili Serie 178UM-179UM-1178UM-1179UM, 120B, 102M.

Codice	DN	Pz. Conf.	Imballo	€/cad
RV178	Unico	1	100	2,70

**RV188-RVTRV**

Volantino bianco per valvole termostattizzabili Serie 188UM - 189UM - 1188UM - 1189UM (modello RV188) e per le valvole della Serie TRV (modello RVTRV).

Codice	DN	Pz. Conf.	Imballo	€/cad
RV188-189W	Unico	1	50	3,75
RVTRV	Unico	1	50	3,75

**RV195-RV395**

Cappuccio bianco per detentori Serie 195 - 196 - 1195 - 1196 (modelli RV195) e per i detentori della Serie TRV (modello RV395).

Codice	DN	Pz. Conf.	Imballo	€/cad
RV195B	3/8" - 1/2"	1	200	0,47
RV19534B	3/4"	1	100	0,83
RV395	3/8"-1/2"-3/4"	1	100	0,83

Dispositivi di sfogo aria

228C-HYGROVENT

Valvola sfianto aria automatica, con dispositivo di ritegno e bocchello di scarico. Corpo in ottone CW614N cromato. PN 6.



Codice	DN	Pz. Conf.	Imballo	€/cad
2280C18X	1/8"	25	500	4,25
2281C14X	1/4"	25	500	5,40
2282C38X	3/8"	25	500	6,10

Dimensioni a pag.308

238C

Valvola sfianto aria manuale con bocchello di scarico. Corpo in ottone CW614N cromato. PN 10.

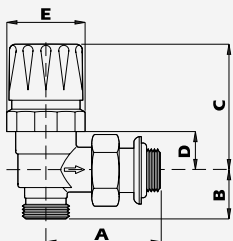


Codice	DN	Pz. Conf.	Imballo	€/cad
2381C18X	1/8"	25	500	2,90
2382C14X	1/4"	25	500	3,10
2383C38X	3/8"	25	500	3,75

Dimensioni a pag.308

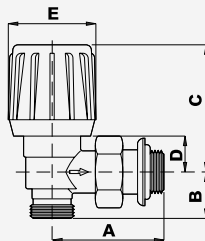
Dimensioni d'ingombro

1178UM



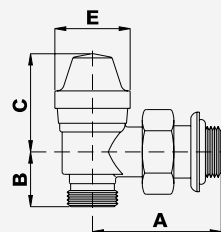
DN	A	B	C	D	E
1/2" x 3/8"	49	20,5	56	18	35
1/2" x 1/2"	53	20,5	56	18	35

1188UM



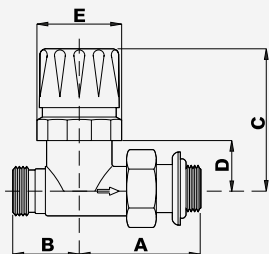
DN	A	B	C	D	E
1/2" x 3/8"	49	20,5	62	18	40
1/2" x 1/2"	53	20,5	62	18	40

1195UM



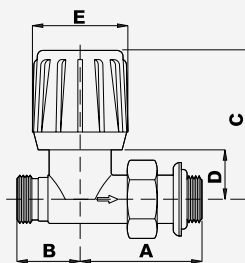
DN	A	B	C	E
1/2" x 3/8"	48	19	36	31
1/2" x 1/2"	52	19	40	31

1179UM



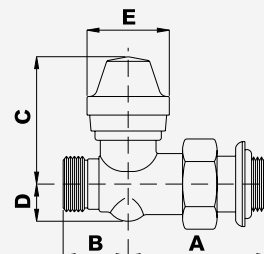
DN	A	B	C	D	E
1/2" x 3/8"	49	26	62	24.5	35
1/2" x 1/2"	53	26	62	24.5	35

1189UM



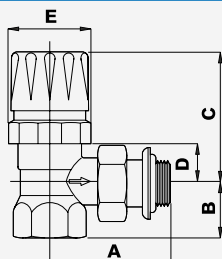
DN	A	B	C	D	E
1/2" x 3/8"	49	26	68	24.5	40
1/2" x 1/2"	53	26	68	24.5	40

1196UM



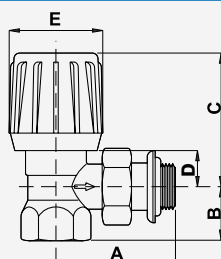
DN	A	B	C	D	E
1/2" x 3/8"	48	23	42	11	31
1/2" x 1/2"	52	23	45	11	31

178UM



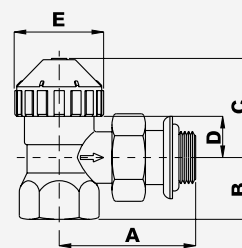
DN	A	B	C	D	E
3/8"	49	20	56	18	35
1/2"	53	23	56	18	35
3/4"	61	28	56	18	35

188UM



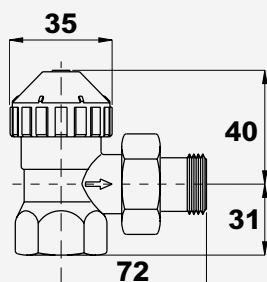
DN	A	B	C	D	E
3/8"	49	20	62	18	40
1/2"	53	23	62	18	40
3/4"	61	28	62	18	40

130UM

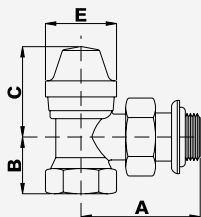


DN	A	B	C	D	E
3/8"	49	20	40	18	35
1/2"	53	23	40	18	35
3/4"	61	28	40	18	35

130SN

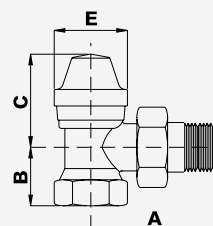


195UM

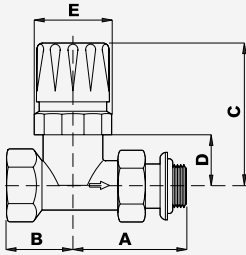


DN	A	B	C	E
3/8"	48	21	36	31
1/2"	52	25	40	31
3/4"	60	29	50	41

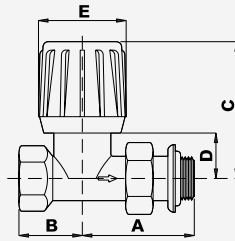
195S



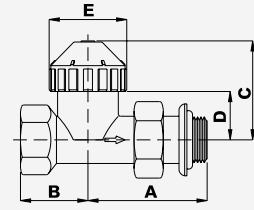
DN	A	B	C	E
1"	70	29	57	46

Dimensioni d'ingombro**179UM**

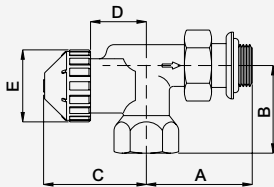
DN	A	B	C	D	E
3/8"	49	26	62	24.5	35
1/2"	53	29	62	24.5	35
3/4"	61	34	62	24.5	35

189UM

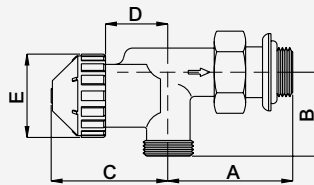
DN	A	B	C	D	E
3/8"	49	26	68	24.5	40
1/2"	53	29	68	24.5	40
3/4"	61	34	68	24.5	40

131UM

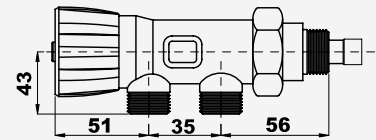
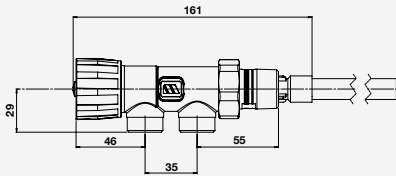
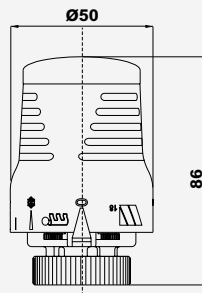
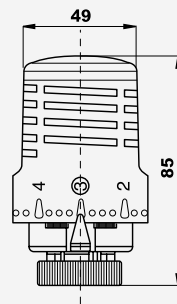
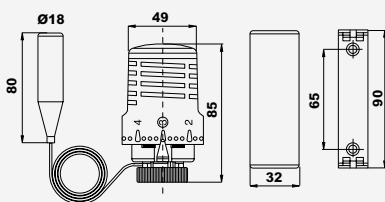
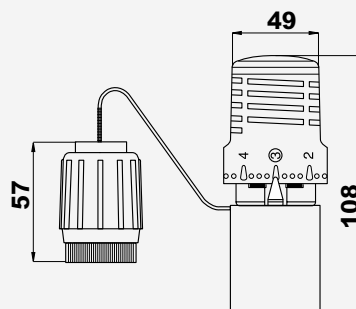
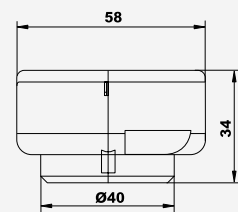
DN	A	B	C	D	E
3/8"	49	26	46.5	24.5	35
1/2"	53	29	46.5	24.5	35
3/4"	61	34	46.5	24.5	35

134M

DN	A	B	C	D	E
1/2"	53	37	50	31	35

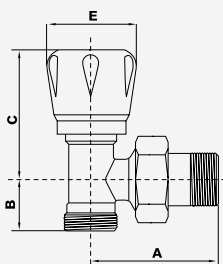
1134M

DN	A	B	C	D	E
1/2"	53	34	50	31	35

119SX**119SX con connessione M24X1,5****148A****147/148****148SD****148CD****148GA**

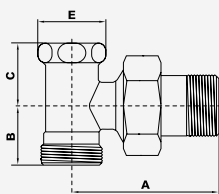
Dimensioni d'ingombro

1163R



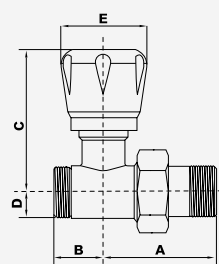
DN	A	B	C	E
3/8"	47.5	20	48.5	34.1
3/4"	51	20	48.5	34.1

1193R



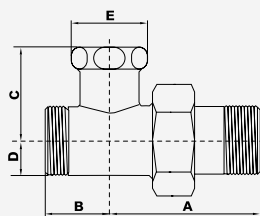
DN	A	B	C	E
3/8"	48	20	21	23
1/2"	50.5	20	21	23

1164R



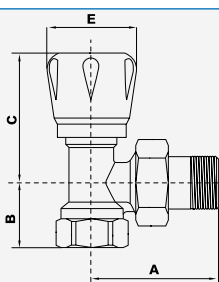
DN	A	B	C	D	E
3/8"	46	20	50/58	10.4	34
1/2"	48.5	20	50/58	10.4	34

1194R



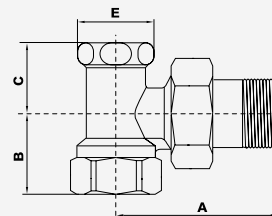
DN	A	B	C	D	E
3/8"	46	20	30	10.4	23
1/2"	48.5	20	30	10.4	23

163R



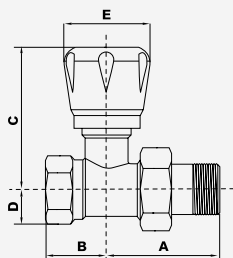
DN	A	B	C	E
3/8"	47.5	22	48.5	34.1
1/2"	51	25	48.5	34.1

193R



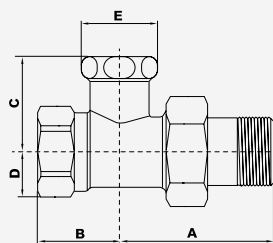
DN	A	B	C	E
3/8"	48	22	21	23
1/2"	50.5	25	21	23

164R



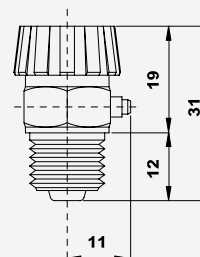
DN	A	B	C	D	E
3/8"	44	22	56	11	34.1
1/2"	46	25	56	14	34.1

194R

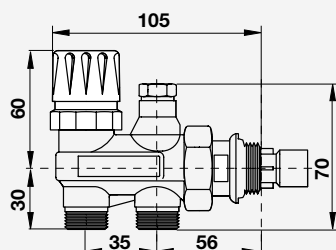


DN	A	B	C	D	E
3/8"	44	22	29	11	23
1/2"	46	25	29	11	23

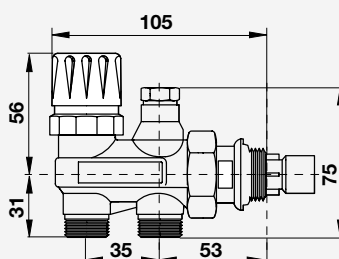
228C



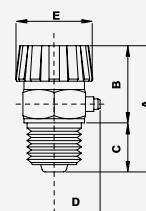
120B/102M



102M con connessione M24X1,5



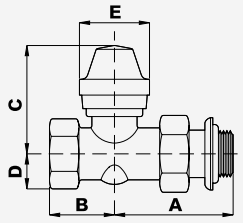
238C



DN	A	B	C	D	E
1/8"	29	17	12	11	17
1/4"	29	17	12	11	17
3/8"	29	19	10	11	17

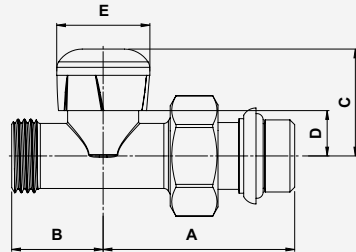
Dimensioni d'ingombro

196UM



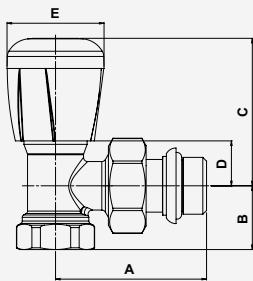
DN	A	B	C	D	E
3/8"	48	25	42	12	31
1/2"	52	28	45	14	31
3/4"	60	33	60	18	41

1396TRV



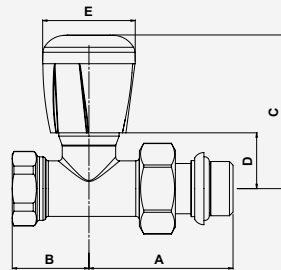
DN	A	B	C	D	E
1/2"x 3/8"	51	20,5	30	13	26,5
1/2"x 3/8"	51	20,5	30	13	26,5
M24(x1,5) x 3/8"	51	20,5	30	13	26,5
1/2"x 1/2"	55	20,5	30	13	26,5
1/2"x 1/2"	55	20,5	30	13	26,5
M24(x1,5) x 1/2"	55	20,5	30	13	26,5

388-378TRV



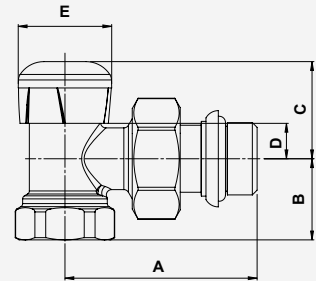
DN	A	B	C	D	E
3/8"	51	20	53	16	35
1/2"	55	23	53	16	35
3/4"	63	28	53	16	35

389-379TRV



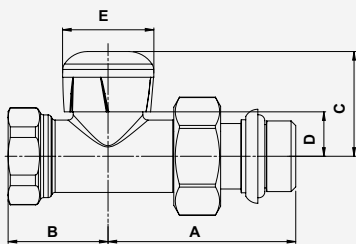
DN	A	B	C	D	E
3/8"	51	26	57	20	35
1/2"	55	29	57	20	35
3/4"	63	34	57	20	35

395TRV



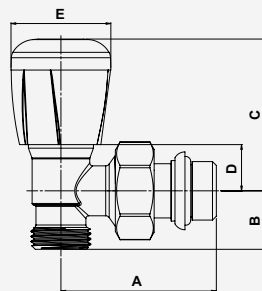
DN	A	B	C	D	E
3/8"	51	20	27	10	26,5
1/2"	55	23	27	10	26,5
3/4"	63	28	27	10	26,5

396TRV



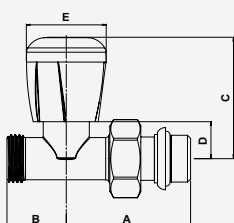
DN	A	B	C	D	E
3/8"	51	20	30	13	26,5
1/2"	55	29	30	13	26,5
3/4"	63	34	30	13	26,5

1388-1378TRV



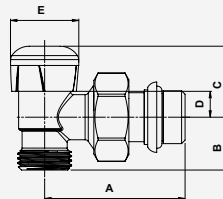
DN	A	B	C	D	E
1/2"x 3/8"	51	20,5	53	16	35
1/2"x 1/2"	55	20,5	53	16	35
M24(x1,5) x 3/8"	49	20,5	53	16	35
1/2"x 1/2"	55	20,5	53	16	35
1/2"x 1/2"	55	20,5	53	16	35
M24(x1,5) x 1/2"	55	20,5	53	16	35

1389-1379TRV

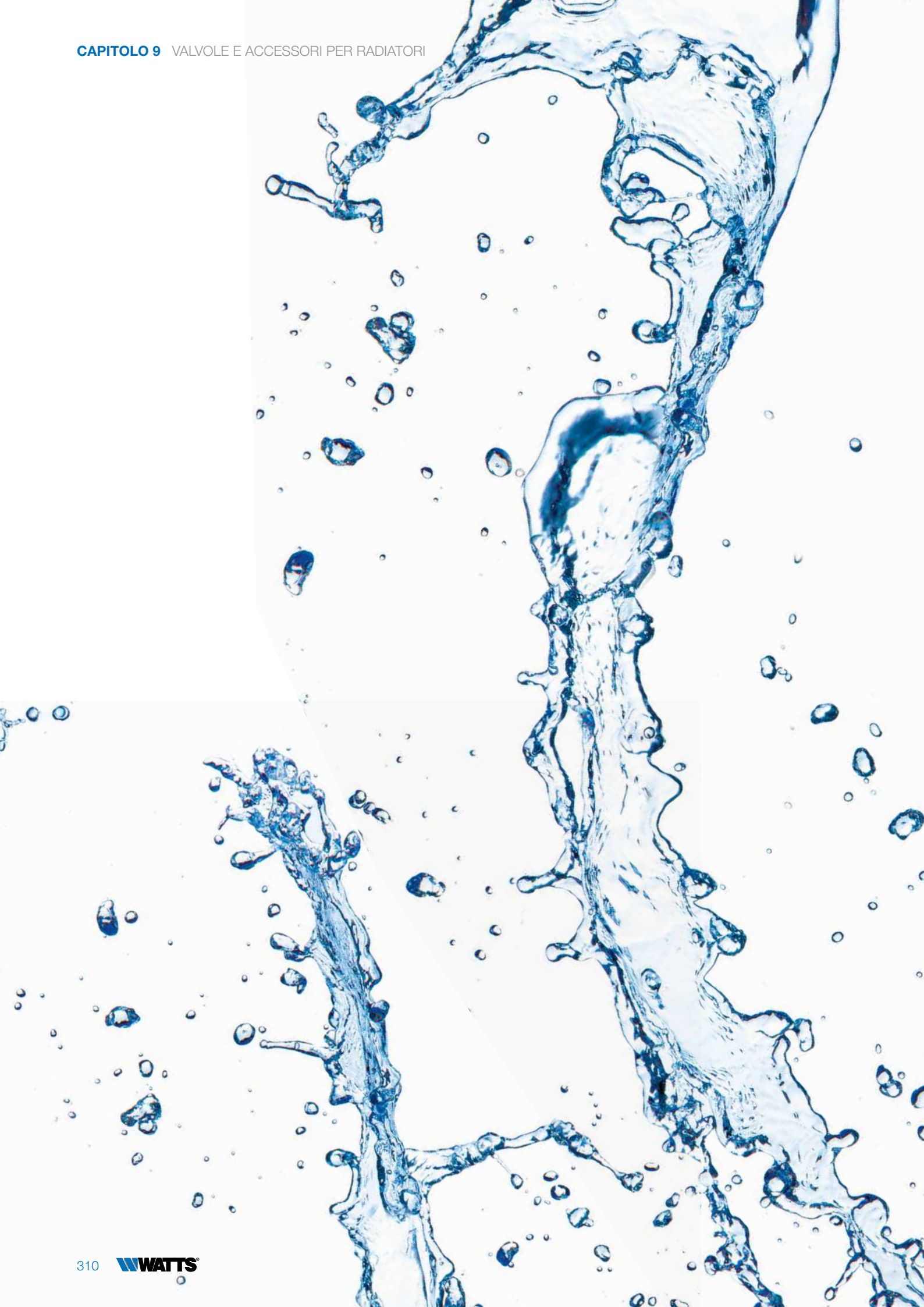


DN	A	B	C	D	E
1/2"x 3/8"	51	26	57	20	35
1/2"x 3/8"	49	26	58	21	35
M24(x1,5) x 3/8"	49	26	58	21	35
1/2"x 1/2"	55	26	57	20	35
1/2"x 1/2"	55	26	58	21	35
M24(x1,5) x 1/2"	55	26	58	21	35

1395TRV



DN	A	B	C	D	E
1/2"x 3/8"	51	20,5	27	10	26,5
1/2"x 3/8"	51	20,5	27	10	26,5
M24(x1,5) x 3/8"	51	20,5	27	10	26,5
1/2"x 1/2"	55	20,5	27	10	26,5
1/2"x 1/2"	55	20,5	27	10	26,5
M24(x1,5) x 1/2"	55	20,5	27	10	26,5



Capitolo 10

Componenti per
impianti a gas,
gasolio e olio
combustibile

WATTS®

10



EV - Elettrovalvola a riarmo manuale

Versione antideflagrante
Modelli con indicatore di posizione
Diverse tensioni di alimentazione

giuliani anello

Capitolo 10.1

DISPOSITIVI INTERCETTAZIONE COMBUSTIBILI

Valvole intercettazione combustibile e a strappo

JH

Valvola a strappo comandata a distanza tramite cavetto e leva antincendio Serie LACPT. Corpo in alluminio. Leva di azionamento in acciaio inox. PN 6 bar. Temperatura ambiente: -10÷60°C. Temperatura massima combustibile: 80°C. Combustibili: metano, gas città, gpl, gasolio e olio combustibile. Attacchi flangiati ISO 7005/2. **Conforme Direttiva PED 2014/68/UE.**



Tipo	Codice	Attacchi	Pz. Conf.	Imballo	€/cad
JH15	006.0170.000	1/2"	1	1	140,90
JH20	006.0171.000	3/4"	1	1	146,30
JH25	006.0172.000	1"	1	1	146,30
JH32	006.0173.000	1.1/4"	1	1	165,80
JH40	006.0174.000	1.1/2"	1	1	165,80
JH50	006.0175.000	2"	1	1	204,50
JH65	006.0176.100	DN 65	1	1	610,00
JH80	006.0177.100	DN 80	1	1	630,00
JH100	006.0178.000	DN 100	1	1	775,00
JH125	006.0179.000	DN 125	1	1	1.547,00
JH150	006.0180.000	DN 150	1	1	1.547,00

Dimensioni a pag.313

VIC/A

Valvola di intercettazione combustibile. Compatibile con metano, gas città, gpl, gasolio e olio combustibile. Ad azione positiva, con riarmo manuale. Lunghezza capillare 6 m. Corpo in alluminio, molle in acciaio inox. Guarnizioni NBR. Attacco guaina sensore 1/2"M. Pressione massima di esercizio: 1 bar. Attacchi modelli flangiati PN16 EN 1024. **Temperatura:** - taratura 96±3°C -massima lato sensore 130°C-massima lato valvola 70°C - lato valvola 0°C.

Qualificata e tarata INAIL. Omologata ATEX 2014/34/UE.

Conforme Direttiva: PED 2014/68/UE.



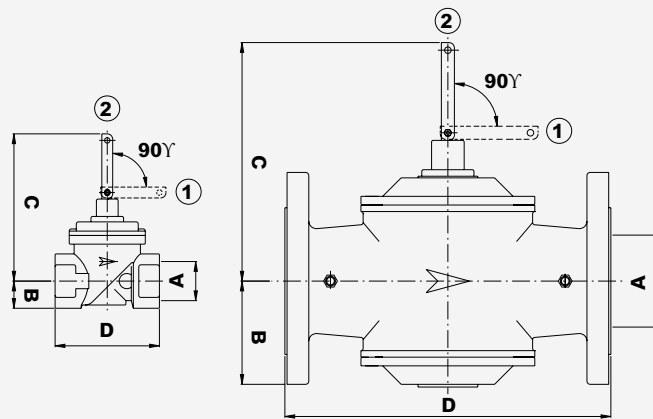
Tipo	Codice	Attacchi	Pz. Conf.	Imballo	€/cad
VIC/A12	006.0150.000	1/2"	1	1	280,50
VIC/A34	006.0151.000	3/4"	1	1	350,00
VIC/A100	006.0152.000	1"	1	1	374,00
VIC/A114	006.0153.000	1.1/4"	1	1	490,00
VIC/A112	006.0154.000	1.1/2"	1	1	538,00
VIC/A200	006.0155.000	2"	1	1	653,00
VIC/A212	006.0156.100	DN 65	1	1	1.212,00
VIC/A300	006.0157.100	DN 80	1	1	1.582,00
VIC/A400	006.0158.000	DN 100	1	1	1.996,00

Dimensioni a pag.313

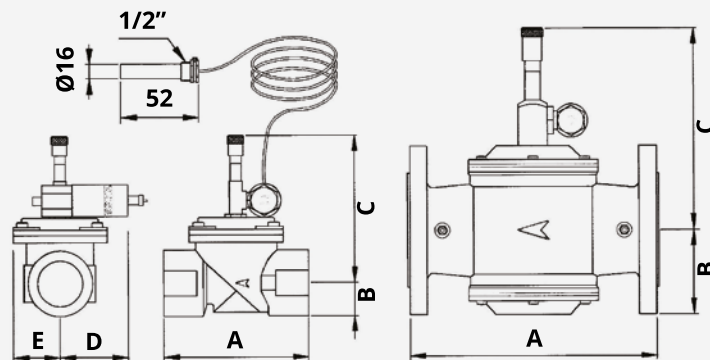
Per il completamento gamma vedere capitolo 1

RICAMBI

Tipo	Codice	Descrizione	Pz. Conf.	Imballo	€/cad
1140	014.0008.000	Pozzetto per bulbo per VIC/A 10 cm.	1	1	28,60
1153	014.0009.000	Pozzetto per bulbo per VIC/A 5cm.	1	1	16,30

Dimensioni d'ingombro**JH**

Mod. JH	15	20	25	32	40	50	65	80	100	125	150
A	1/2"	3/4"	1"	1"1/4	1"1/2	2"	65	80	100	125	150
B	15	25	25	31	31	40	100	100	115	170	170
C	157	172	172	220	220	223	290	290	297	412	412
D	76	96	96	154	154	173	300	300	360	480	480

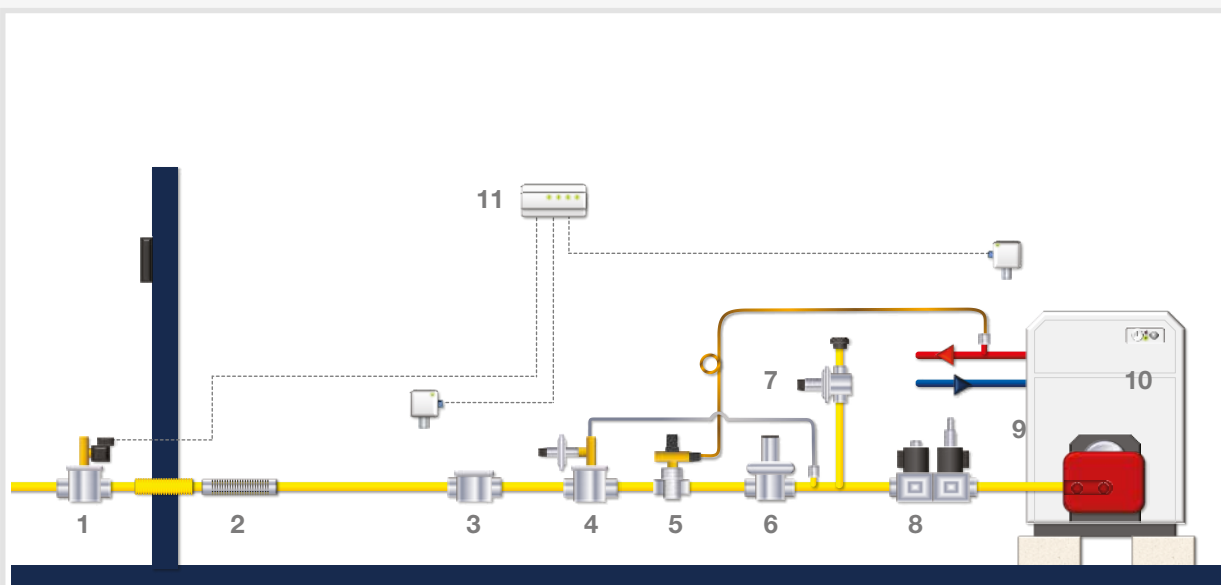
VIC/A

Mod. VIC/A	1/2"	3/4"	1"	1"1/4	1"1/2	2"	DN65	DN80	DN100
A	76	96	96	154	154	173	300	300	360
B	15	25	25	31	31	39	95	95	105
C	118	139	139	168	168	169	219	219	227
D	90	85	85	85	85	85	-	-	-
E	25	35	35	52	52	64	-	-	-

Capitolo 10.2

DISPOSITIVI PER GAS

ACCESSORI PER RAMPA GAS



Tutte le informazioni, i dati, le fotografie e i prodotti contenuti nella presente raffigurazione e/o nel presente schema hanno mero scopo illustrativo e promozionale, sono totalmente privi di valore negoziale o di garanzia, non costituiscono un manuale di installazione e non rappresentano uno schema esecutivo.

- | | |
|---|------------------------------|
| 1. Elettrovalvola a riarmo manuale. | 7. Valvola di sfioro. |
| 2. Giunto antivibrante. | 8. Valvola ON/OFF. |
| 3. Filtro. | 9. Bruciatore. |
| 4. Valvola di blocco di massima pressione. | 10. Caldaia. |
| 5. Valvola di intercettazione del combustibile. | 11. Rivelatore di fughe gas. |
| 6. Regolatore di pressione. | |

Filtri per gas e aria

70600



Filtro gas murale in alluminio e coperchio in acciaio zincato; elemento filtrante in Viledon P15/500S omologato secondo norme DIN EN779, gabbietta del filtro in materiale sintetico; O-Ring coperchio in NBR. Idoneo per gas manifatturati, gas naturali, gas di petrolio liquefatto (gpl), per gas non aggressivi e aria. Grado di filtrazione 50 µm. PN 0,5. Temperatura di esercizio: -10÷80°C.

Conforme Regolamento UE 2016/426 (GAR).

Conforme Direttiva PED 2014/68/UE.

Tipo	Codice	Attacchi	Pz. Conf.	Imballo	€/cad
70609	007.0030.100	1/2"	36	36	12,35
70608	007.0031.100	3/4"	36	36	12,35

Dimensioni a pag.353

70600/1B



Filtro gas in alluminio; elemento filtrante in Viledon P15/500S omologato secondo norme DIN EN779, gabbietta del filtro in materiale sintetico; O-Ring coperchio in NBR. Idoneo per gas manifatturati, gas naturali, gas di petrolio liquefatto (gpl), per gas non aggressivi e aria. Grado di filtrazione 50 µm. PN 1. Temperatura di esercizio: -20÷80°C.

Conforme Regolamento UE 2016/426 (GAR).

Conforme Direttiva PED 2014/68/UE.

Tipo	Codice	Attacchi	Pz. Conf.	Imballo	€/cad
70611/1B	007.0040.100	1/2"	1	1	33,05
70612/1B	007.0041.100	3/4"	1	1	33,05
70602/1B	007.0042.100	1"	1	1	44,10
70604/1B	007.0043.100	1.1/4"	1	1	44,10
70603/1B	007.0044.100	1.1/2"	1	1	44,10
70631/1B	007.0045.100	2"	1	1	66,30

Dimensioni a pag.353

70600/6B



Filtro gas in alluminio; elemento filtrante formato da due pannelli in Viledon P15/500S omologati secondo le norme DIN EN779; gabbietta in materiale sintetico con rinforzo antisfondamento in acciaio; O-Ring coperchio in NBR. Con due presse di pressione. Idoneo per gas manifatturati, gas naturali, gas di petrolio liquefatto (gpl), per gas non aggressivi e aria. PN 6 con 2 prese di pressione. Grado di filtrazione 50 µm. Temperatura di esercizio: -20÷80°C.

Conforme Regolamento UE 2016/426 (GAR).

Conforme Direttiva PED 2014/68/UE.

Tipo	Codice	Attacchi	Pz. Conf.	Imballo	€/cad
70611/6B	007.0060.000	1/2"	1	1	38,90
70612/6B	007.0061.000	3/4"	1	1	38,90
70602/6B	007.0062.000	1"	1	1	49,80
70604/6B	007.0063.000	1.1/4"	1	1	49,80
70603/6B	007.0064.000	1.1/2"	1	1	49,80
70631/6B	007.0065.000	2"	1	1	82,20

Dimensioni a pag.353

70600F/6B

Filtro gas in alluminio; elemento filtrante di lunga durata e con notevole assorbimento di polvere formato da due pannelli in Viledon P15/500S omologati secondo le norme DIN EN779; gabbietta in materiale sintetico con rinforzo antisfondamento in acciaio; O-Ring coperchio in NBR. Idoneo per gas manifatturati, gas naturali, gas di petrolio liquefatto (gpl), per gas non aggressivi e aria. PN 6 con 2 prese di pressione. Grado di filtrazione: 50 µm. Temperatura di esercizio: -20÷80°C.

Conforme Regolamento UE 2016/426 (GAR).

Conforme Direttiva PED 2014/68/UE.



Tipo	Codice	Attacchi	Pz. Conf.	Imballo	€/cad
70603F/6B	007.0050.100	DN 40	1	1	173,70
70631F/6B	007.0051.100	DN 50	1	1	215,00
70610F/6B	007.0052.200	DN 65	1	1	284,50
70620F/6B	007.0053.200	DN 80	1	1	343,50
70640F/6B	007.0054.100	DN 100	1	1	528,00
70650F/6B	007.0055.100	DN125	1	1	790,00
70660F/6B	007.0056.100	DN150	1	1	835,00

Dimensioni a pag.353

70680

Filtro gas in alluminio ad alta efficienza di filtraggio; elemento filtrante in feltro di poliestere; gabbietta in rete di alluminio. Idoneo per gas manifatturati, gas naturali, gas di petrolio liquefatto (gpl), per gas non aggressivi e aria. PN 6. Grado di filtrazione: 5 µm.

Temperatura di esercizio: -20÷80°C.

Conforme Regolamento UE 2016/426 (GAR).

Conforme Direttiva PED 2014/68/UE.



Tipo	Codice	Attacchi	Pz. Conf.	Imballo	€/cad
70684	007.0012.000	1"	1	1	223,00
70685	007.0013.000	1.1/4"	1	1	223,00
70686	007.0014.000	1.1/2"	1	1	223,00
70687	007.0015.000	2"	1	1	258,50

Dimensioni a pag.353

ACCESSORI E RICAMBI

Tipo	Codice	Descrizione	Pz. Conf.	Imballo	€/cad
70516	014.0053.000	Supporto a parete	1	1	167,90
3215	014.0090.001	Kit cartuccia filtro e guarniz. coperchio per 70609 e 70608	1	1	2,86
3216	014.0091.001	Kit cartuccia filtro e guarnizione coperchio per 70611/1B e 70612/1B	1	1	11,55
3217	014.0092.001	Kit cartuccia filtro e guarniz. coperchio per 70602/1B, 70603/1B e 70604/1B	1	1	15,10
3218	014.0093.001	Kit cartuccia filtro e guarnizione coperchio per 70631/1B	1	1	18,60
3219	014.0094.001	Kit cartuccia filtro e guarnizione coperchio per 70603F/6B	1	1	18,60
3220	014.0095.001	Kit cartuccia filtro e guarnizione coperchio per 70631F/6B	1	1	19,80
3226	014.0104.000	Kit cartuccia filtro e guarnizione coperchio per 70610F/6B e 70620F/6B	1	1	27,85
3223	014.0098.001	Kit cartuccia filtro e guarnizione coperchio per 70640F/6B	1	1	52,50
3225	014.0099.001	Kit cartuccia filtro e guarnizione coperchio per 70650F/6B	1	1	81,60
3224	014.0100.001	Kit cartuccia filtro e guarnizione coperchio per 70660F/6B	1	1	81,60
3216/6B	014.0091.002	Kit cartuccia filtro e guarnizione coperchio per 70611/6B e 70612/6B	1	1	14,70
3217/6B	014.0092.002	Kit cartuccia filtro e guarniz. coperchio per 70602/6B, 70603/6B e 70604/6B	1	1	19,40
3218/6B	014.0093.002	Kit cartuccia filtro e guarnizione coperchio per 70631/6B	1	1	24,90
60680	014.0042.000	Kit cartuccia filtro e guarniz. coperchio per 70684, 70685 e 70686	1	1	69,30
60687	014.0043.000	Kit cartuccia filtro e guarnizione coperchio per 70687	1	1	69,30
1639	014.0006.001	Presca di pressione 1/8" (confezione 100 pz.)	100	100	2,86
1639	014.0006.002	Presca di pressione 1/8" (confezione 1.000 pz.)	1000	1000	2,86
1640	014.0007.001	Presca di pressione 1/4" (confezione 100 pz.)	100	100	4,80
1640	014.0007.002	Presca di pressione 1/4" (confezione 1.000 pz.)	1000	1000	4,80

Giunti antivibranti e dielettrici

GA-GAF

Giunto di dilatazione antivibrante per impianti a gas. Corpo in acciaio inox, flange in acciaio al carbonio. Attacchi filettati (DN 1/2"-2") e flangiati (DN 65-100). PN 3.

Temperatura di esercizio: -20÷60°C.

Conforme Direttiva PED 2014/68/UE.



Tipo	Codice	Attacchi	Pz. Conf.	Imballo	€/cad
GA1556	008.0070.000	1/2"	1	1	39,60
GA1544	008.0071.000	3/4"	1	1	48,60
GA1545	008.0072.000	1"	1	1	58,30
GA1546	008.0073.000	1.1/4"	1	1	64,30
GA1547	008.0074.000	1.1/2"	1	1	75,30
GA1548	008.0075.000	2"	1	1	90,10
GAF212	008.0080.000	DN 65	1	1	223,00
GAF300	008.0081.000	DN 80	1	1	297,00
GAF400	008.0082.000	DN 100	1	1	302,50
GAF500	008.0083.000	DN125	1	1	669,00
GAF600	008.0084.000	DN150	1	1	751,00

Dimensioni a pag.354

GDA

Giunto di dilatazione antivibrante per impianti a gas. Corpo in acciaio inox flange in acciaio al carbonio. Attacchi filettati (DN 1/2"-2") e flangiati (DN 65-100). PN 0,5.

Temperatura di esercizio -20÷250°C.



Tipo	Codice	Attacchi	Pz. Conf.	Imballo	€/cad
GDA	0915015	1/2"	1	1	18,00
GDA	0915020	3/4"	1	1	21,00
GDA	0915025	1"	1	1	26,15
GDA	0915032	1.1/4"	1	1	35,60
GDA	0915040	1.1/2"	1	1	39,60
GDA	0915050	2"	1	1	55,90
GDA	0915065	DN 65	1	1	146,40
GDA	0915080	DN 80	1	1	183,75
GDA	0915100	DN 100	1	1	229,55

Dimensioni a pag.355

GDMF

Giunti dielettrici isolanti per raccordare tubazioni di metalli differenti eliminando i rischi di corrosione dovuti alle correnti vaganti o a fenomeni elettrolitici. Utilizzo per gas e acqua. Attacchi Maschio-Femmina. PN 10. Temperatura di esercizio: -15÷70°C. Tensione di isolamento in aria: 3 kV. Resistenza di isolamento in aria: 5 Mohm.

Conforme UNI 10284 e UNI 7129.



Tipo	Codice	Attacchi	Pz. Conf.	Imballo	€/cad
GDMF	GDMF015	1/2"	1	80	19,15
GDMF	GDMF020	3/4"	1	50	20,60
GDMF	GDMF025	1"	1	40	22,50
GDMF	GDMF032	1.1/4"	1	25	30,70
GDMF	GDMF040	1.1/2"	1	20	36,55
GDMF	GDMF050	2"	1	20	46,45
GDMF	GDMF065	2.1/2"	1	10	115,30
GDMF	GDMF080	3"	1	8	159,00
GDMF	GDMF100	4"	1	1	283,10

Dimensioni a pag.355

GDFF

Giunti dielettrici isolanti per raccordare tubazioni di metalli differenti eliminando i rischi di corrosione dovuti alle correnti vaganti o a fenomeni elettrolitici. Utilizzo per gas e acqua.

Attacchi Femmina-Femmina. PN 10. Temperatura di esercizio: -15÷70°C. Tensione di isolamento in aria: 3 kV. Resistenza di isolamento in aria: 5 Mohm.

Conforme UNI 10284 e UNI 7129.



Tipo	Codice	Attacchi	Pz. Conf.	Imballo	€/cad
GDFF	GDFF020	3/4"	1	40	29,85
GDFF	GDFF025	1"	1	25	35,60
GDFF	GDFF032	1.1/4"	1	20	48,10
GDFF	GDFF040	1.1/2"	1	20	57,45
GDFF	GDFF050	2"	1	20	73,95

Dimensioni a pag.355

Regolatori di pressione

RP1B

Regolatore di pressione in alluminio con filtro incorporato conforme alla norma EN 88-2. Pressione massima di esercizio 1 bar, con blocco di massima pressione in uscita. Pressione massima in uscita 80 mbar. Idoneo per gas manifatturati, gas naturali, gas di petrolio liquefatto (gpl), per gas non aggressivi e aria. Temperatura di esercizio: -10÷60°C.

Conforme Direttiva PED 2014/68/UE.



Tipo	Codice	Attacchi	Descrizione	Pz. Conf.	Imballo	€/cad
RP1B20	009.1251.001	3/4"	Molla verde 10-30 mbar - Blocco 30-80 mbar	1	1	196,90
RP1B20	009.1251.002	3/4"	Molla neutra 20-80 mbar - Blocco 50-160 mbar	1	1	196,90
RP1B25	009.1252.001	1"	Molla verde 10-30 mbar - Blocco 30-80 mbar	1	1	196,90
RP1B25	009.1252.002	1"	Molla neutra 20-80 mbar - Blocco 50-160 mbar	1	1	196,90

MOLLE

Tipo	Codice	Regolatori	Taratura e Colore	Pz. Conf.	Imballo	€/cad
504.0012.020	014.0260.001	RP1B20 - RP1B25	Kit molla verde 10 - 30 mbar. Blocco 30 - 80	1	1	18,80
504.0013.020	014.0261.001	RP1B20 - RP1B25	Kit molla neutra 20 - 80 mbar. Blocco 50 - 160	1	1	20,30

FGD

Regolatore di pressione in alluminio con filtro incorporato conforme alla norma EN 88-1. **Pressione massima in ingresso 200 mbar.** Pressione massima in uscita 160 mbar. Idoneo per gas manifatturati, gas naturali, gas di petrolio liquefatto (GPL), per gas non aggressivi e aria. Temperatura di esercizio: -15÷60°C.

Conforme Regolamento UE 2016/426 (GAR).
Conforme Direttiva ATEX 2014/34/UE.



Tipo	Codice	Attacchi	Descrizione	Pz. Conf.	Imballo	€/cad
FGD15	009.0020.101	1/2"	Con molla neutra 10 - 30 mbar	1	1	69,70
FGD15	009.0020.102	1/2"	Con molla verde 5 - 15 mbar	1	1	69,70
FGD15	009.0020.103	1/2"	Con molla viola 25 - 80 mbar	1	1	69,70
FGD15	009.0020.104	1/2"	Con molla marrone 70 - 160 mbar	1	1	69,70
FGD20	009.0021.101	3/4"	Con molla neutra 10 - 30 mbar	1	1	69,70
FGD20	009.0021.102	3/4"	Con molla verde 5 - 15 mbar	1	1	69,70
FGD20	009.0021.103	3/4"	Con molla viola 25 - 80 mbar	1	1	69,70
FGD20	009.0021.104	3/4"	Con molla marrone 70 - 160 mbar	1	1	69,70
FGD25	009.0022.101	1"	Con molla neutra 10 - 30 mbar	1	1	69,70
FGD25	009.0022.102	1"	Con molla verde 5 - 15 mbar	1	1	69,70
FGD25	009.0022.103	1"	Con molla viola 25 - 80 mbar	1	1	69,70
FGD25	009.0022.104	1"	Con molla marrone 70 - 160 mbar	1	1	69,70
FGD32	009.0023.101	1.1/4"	Con molla neutra 10 - 25 mbar	1	1	143,70
FGD32	009.0023.102	1.1/4"	Con molla verde 5 - 15 mbar	1	1	143,70
FGD32	009.0023.103	1.1/4"	Con molla viola 20 - 70 mbar	1	1	143,70
FGD32	009.0023.104	1.1/4"	Con molla marrone 65 - 130 mbar	1	1	143,70
FGD32	009.0023.106	1.1/4"	Con molla bianca 120 - 160 mbar	1	1	143,70
FGD40	009.0024.101	1.1/2"	Con molla neutra 10 - 25 mbar	1	1	143,70
FGD40	009.0024.102	1.1/2"	Con molla verde 5 - 15 mbar	1	1	143,70
FGD40	009.0024.103	1.1/2"	Con molla viola 20 - 70 mbar	1	1	143,70
FGD40	009.0024.104	1.1/2"	Con molla marrone 65 - 130 mbar	1	1	143,70
FGD40	009.0024.106	1.1/2"	Con molla bianca 120 - 160 mbar	1	1	143,70
FGD50	009.0025.101	2"	Con molla neutra 10 - 35 mbar	1	1	368,00
FGD50	009.0025.102	2"	Con molla verde 5 - 15 mbar	1	1	368,00
FGD50	009.0025.103	2"	Con molla viola 30 - 80 mbar	1	1	368,00
FGD50	009.0025.104	2"	Con molla marrone 70 - 160 mbar	1	1	368,00

Dimensioni a pag.356

FGDR/COM

Regolatore di pressione compatto in alluminio con filtro incorporato conforme alla norma EN 88-1. **Pressione massima in ingresso da 450÷500 mbar.** Pressione massima in uscita 160 mbar. Con controllo di chiusura. Idoneo per gas manifatturati, gas naturali, gas di petrolio liquefatto (GPL), per gas non aggressivi e aria. Temperatura di esercizio: -15÷60°C.



Tipo	Codice	Attacchi	Descrizione	Pz. Conf.	Imballo	€/cad
FGDR15/COM	009.0300.003	1/2"	Con molla rossa 20 - 55 mbar	1	1	70,15
FGDR15/COM	009.0300.005	1/2"	Con molla blu 50 - 200 mbar	1	1	70,15
FGDR20/COM	009.0301.003	3/4"	Con molla rossa 20 - 55 mbar	1	1	70,15
FGDR20/COM	009.0301.005	3/4"	Con molla blu 50 - 200 mbar	1	1	70,15

Dimensioni a pag.357

FGDR

Regolatore di pressione in alluminio con filtro incorporato conforme alla norma EN 88-1.
Pressione massima in ingresso 500 mbar. Pressione massima in uscita 350 mbar.
 Con controllo di chiusura. Idoneo per gas manifatturati, gas naturali, gas di petrolio liquefatto (GPL), per gas non aggressivi e aria. Temperatura di esercizio: -15÷60°C.
Conforme Regolamento UE 2016/426 (GAR).
Conforme Direttiva ATEX 2014/34/UE.



Tipo	Codice	Attacchi	Descrizione	Pz. Conf.	Imballo	€/cad
FGDR15	009.0220.101	1/2"	Con molla neutra 10 - 30 mbar	1	1	78,70
FGDR15	009.0220.102	1/2"	Con molla verde 5 - 15 mbar	1	1	78,70
FGDR15	009.0220.103	1/2"	Con molla viola 25 - 80 mbar	1	1	78,70
FGDR15	009.0220.104	1/2"	Con molla marrone 70 - 160 mbar	1	1	78,70
FGDR15	009.0220.105	1/2"	Con molla Blu 150 - 280 mbar	1	1	78,70
FGDR15	009.0220.106	1/2"	Con molla bianca 270 - 350 mbar	1	1	78,70
FGDR20	009.0221.101	3/4"	Con molla neutra 10 - 30 mbar	1	1	78,70
FGDR20	009.0221.102	3/4"	Con molla verde 5 - 15 mbar	1	1	78,70
FGDR20	009.0221.103	3/4"	Con molla Viola 25 - 80 mbar	1	1	78,70
FGDR20	009.0221.104	3/4"	Con molla Marrone 70 - 160 mbar	1	1	78,70
FGDR20	009.0221.105	3/4"	Con molla Blu 150 - 280 mbar	1	1	78,70
FGDR20	009.0221.106	3/4"	Con molla bianca 270 - 350 mbar	1	1	78,70
FGDR25	009.0222.101	1"	Con molla Neutra 10 - 30 mbar	1	1	78,70
FGDR25	009.0222.102	1"	Con molla Verde 5 - 15 mbar	1	1	78,70
FGDR25	009.0222.103	1"	Con molla Viola 25 - 80 mbar	1	1	78,70
FGDR25	009.0222.104	1"	Con molla Marrone 70 - 160 mbar	1	1	78,70
FGDR25	009.0222.105	1"	Con molla blu 150 - 280 mbar	1	1	78,70
FGDR25	009.0222.106	1"	Con molla bianca 270 - 350 mbar	1	1	78,70
FGDR32	009.0223.101	1.1/4"	Con molla neutra 10 - 25 mbar	1	1	156,00
FGDR32	009.0223.102	1.1/4"	Con molla verde 5 - 15 mbar	1	1	156,00
FGDR32	009.0223.103	1.1/4"	Con molla viola 20 - 70 mbar	1	1	156,00
FGDR32	009.0223.104	1.1/4"	Con molla marrone 65 - 130 mbar	1	1	156,00
FGDR32	009.0223.106	1.1/4"	Con molla bianca 120 - 250 mbar	1	1	156,00
FGDR32	009.0223.107	1.1/4"	Con molla nera 240 - 350 mbar	1	1	156,00
FGDR40	009.0224.101	1.1/2"	Con molla neutra 10 - 25 mbar	1	1	156,00
FGDR40	009.0224.102	1.1/2"	Con molla verde 5 - 15 mbar	1	1	156,00
FGDR40	009.0224.103	1.1/2"	Con molla viola 20 - 70 mbar	1	1	156,00
FGDR40	009.0224.104	1.1/2"	Con molla marrone 65 - 130 mbar	1	1	156,00
FGDR40	009.0224.106	1.1/2"	Con molla bianca 120 - 250 mbar	1	1	156,00
FGDR40	009.0224.107	1.1/2"	Con molla nera 240 - 350 mbar	1	1	156,00
FGDR50/40	009.0234.101	2"	Con molla neutra 10 - 25 mbar	1	1	186,00
FGDR50/40	009.0234.102	2"	Con molla verde 5 - 15 mbar	1	1	186,00
FGDR50/40	009.0234.103	2"	Con molla viola 20 - 70 mbar	1	1	186,00
FGDR50/40	009.0234.104	2"	Con molla marrone 65 - 130 mbar	1	1	186,00
FGDR50/40	009.0234.106	2"	Con molla bianca 120 - 250 mbar	1	1	186,00
FGDR50/40	009.0234.107	2"	Con molla nera 240 - 350 mbar	1	1	186,00
FGDR50	009.0225.101	2"	Con molla neutra 10 - 35 mbar	1	1	407,50
FGDR50	009.0225.102	2"	Con molla verde 5 - 15 mbar	1	1	407,50
FGDR50	009.0225.103	2"	Con molla viola 30 - 80 mbar	1	1	407,50
FGDR50	009.0225.104	2"	Con molla marrone 70 - 220 mbar	1	1	407,50
FGDR50	009.0225.105	2"	Con molla blu 210 - 350 mbar	1	1	407,50

Dimensioni a pag.356

FG1B/FG2B

Regolatore di pressione in alluminio con filtro incorporato conforme alla norma EN 88-2. **Pressione massima in ingresso 1 bar, anche versione 2 bar fino a 1".** Pressione massima in uscita 450 mbar.

Con controllo di chiusura. Idoneo per gas manifatturati, gas naturali, gas di petrolio liquefatto (GPL), per gas non aggressivi e aria. Temperatura di esercizio: -15÷60°C.

Conforme Regolamento UE 2016/426 (GAR).

Conforme Direttiva ATEX 2014/34/UE.

Conforme Direttiva PED 2014/68/UE.



Tipo	Codice	Attacchi	Descrizione	Pz. Conf.	Imballo	€/cad
FG2B15	009.0250.201	1/2"	Con molla Neutra 10-30 mbar. Pmax 2 bar	1	1	89,60
FG2B15	009.0250.203	1/2"	Con molla Viola 25-80 mbar. Pmax 2 bar	1	1	89,60
FG2B15	009.0250.204	1/2"	Con molla Marrone 70-160 mbar. Pmax 2 bar	1	1	89,60
FG2B15	009.0250.205	1/2"	Con molla Blu 150-280 mbar. Pmax 2 bar	1	1	89,60
FG2B20	009.0251.201	3/4"	Con molla Neutra 10-30 mbar. Pmax 2 bar	1	1	89,60
FG2B20	009.0251.203	3/4"	Con molla Viola 25-80 mbar. Pmax 2 bar	1	1	89,60
FG2B20	009.0251.204	3/4"	Con molla Marrone 70-160 mbar. Pmax 2 bar	1	1	89,60
FG2B20	009.0251.205	3/4"	Con molla Blu 150-280 mbar. Pmax 2 bar	1	1	89,60
FG2B25	009.0252.201	1"	Con molla Neutra 10-30 mbar. Pmax 2 bar	1	1	89,60
FG2B25	009.0252.203	1"	Con molla Viola 25-80 mbar. Pmax 2 bar	1	1	89,60
FG2B25	009.0252.204	1"	Con molla Marrone 70-160 mbar. Pmax 2 bar	1	1	89,60
FG2B25	009.0252.205	1"	Con molla Blu 150-280 mbar. Pmax 2 bar	1	1	89,60
FG1B15	009.0250.101	1/2"	Con molla Neutra 10-30 mbar. Pmax 1 bar	1	1	82,00
FG1B15	009.0250.103	1/2"	Con molla Viola 25-80 mbar. Pmax 1 bar	1	1	82,00
FG1B15	009.0250.104	1/2"	Con molla Marrone 70-160 mbar. Pmax 1 bar	1	1	82,00
FG1B15	009.0250.105	1/2"	Con molla Blu 150-280 mbar. Pmax 1 bar	1	1	82,00
FG1B15	009.0250.106	1/2"	Con molla Bianca 270-450 mbar. Pmax 1 bar	1	1	82,00
FG1B20	009.0251.101	3/4"	Con molla Neutra 10-30 mbar. Pmax 1 bar	1	1	82,00
FG1B20	009.0251.103	3/4"	Con molla Viola 25-80 mbar. Pmax 1 bar	1	1	82,00
FG1B20	009.0251.104	3/4"	Con molla Marrone 70-160 mbar. Pmax 1 bar	1	1	82,00
FG1B20	009.0251.105	3/4"	Con molla Blu 150-280 mbar. Pmax 1 bar	1	1	82,00
FG1B20	009.0251.106	3/4"	Con molla Bianca 270-450 mbar. Pmax 1 bar	1	1	82,00
FG1B25	009.0252.101	1"	Con molla Neutra 10-30 mbar. Pmax 1 bar	1	1	82,00
FG1B25	009.0252.103	1"	Con molla Viola 25-80 mbar. Pmax 1 bar	1	1	82,00
FG1B25	009.0252.104	1"	Con molla Marrone 70-160 mbar. Pmax 1 bar	1	1	82,00
FG1B25	009.0252.105	1"	Con molla Blu 150-280 mbar. Pmax 1 bar	1	1	82,00
FG1B25	009.0252.106	1"	Con molla Bianca 270-450 mbar. Pmax 1 bar	1	1	82,00
FG1B32	009.0253.101	1.1/4"	Con molla Neutra 10-25 mbar. Pmax 1 bar	1	1	196,80
FG1B32	009.0253.103	1.1/4"	Con molla Viola 20-70 mbar. Pmax 1 bar	1	1	196,80
FG1B32	009.0253.104	1.1/4"	Con molla Marrone 65-130 mbar. Pmax 1 bar	1	1	196,80
FG1B32	009.0253.106	1.1/4"	Con molla Bianca 120-250 mbar. Pmax 1 bar	1	1	196,80
FG1B32	009.0253.107	1.1/4"	Con molla Nera 240-360 mbar. Pmax 1 bar	1	1	196,80
FG1B32	009.0253.108	1.1/4"	Con molla Arancio 350-450 mbar. Pmax 1 bar	1	1	196,80
FG1B40	009.0254.101	1.1/2"	Con molla neutra 10-25 mbar. Pmax 1 bar	1	1	196,80
FG1B40	009.0254.103	1.1/2"	Con molla Viola 20-70 mbar. Pmax 1 bar	1	1	196,80
FG1B40	009.0254.104	1.1/2"	Con molla Marrone 65-130 mbar. Pmax 1 bar	1	1	196,80
FG1B40	009.0254.106	1.1/2"	Con molla Bianca 120-250 mbar. Pmax 1 bar	1	1	196,80
FG1B40	009.0254.107	1.1/2"	Con molla Nera 240-360 mbar. Pmax 1 bar	1	1	196,80
FG1B40	009.0254.108	1.1/2"	Con molla Arancio 350-450 mbar. Pmax 1 bar	1	1	196,80
FG1B50/40	009.0264.101	2"	Con molla neutra 10-25 mbar. Pmax 1 bar	1	1	236,50
FG1B50/40	009.0264.103	2"	Con molla Viola 20-70 mbar. Pmax 1 bar	1	1	236,50
FG1B50/40	009.0264.104	2"	Con molla Marrone 65-130 mbar. Pmax 1 bar	1	1	236,50
FG1B50/40	009.0264.106	2"	Con molla Bianca 120-250 mbar. Pmax 1 bar	1	1	236,50
FG1B50/40	009.0264.107	2"	Con molla Nera 240-360 mbar. Pmax 1 bar	1	1	236,50
FG1B50/40	009.0264.108	2"	Con molla Arancio 350-450 mbar. Pmax 1 bar	1	1	236,50
FG1B50	009.0255.101	2"	Con molla Neutra 10-35 mbar. Pmax 1 bar	1	1	451,50
FG1B50	009.0255.103	2"	Con molla Viola 30-80 mbar. Pmax 1 bar	1	1	451,50
FG1B50	009.0255.104	2"	Con molla Marrone 70-220 mbar. Pmax 1 bar	1	1	451,50
FG1B50	009.0255.105	2"	Con molla Blu 210-450 mbar. Pmax 1 bar	1	1	451,50

Dimensioni a pag.356

FSDR

Regolatore di pressione flangiato in alluminio **con filtro incorporato** conforme alla norma EN 88-1. **Pressione massima in ingresso 500 mbar.** Pressione massima in uscita 350 mbar. Con controllo di chiusura. Idoneo per gas manifatturati, gas naturali, gas di petrolio liquefatto (gpl), per gas non aggressivi e aria. Temperatura di esercizio: -15 +60°C.

Conforme Regolamento UE 2016/426 (GAR).

Conforme Direttiva ATEX 2014/34/UE.



Tipo	Codice	Attacchi	Descrizione	Pz. Conf.	Imballo	€/cad
FSDR65	009.0226.201	DN 65	Con molla Neutra 10-30 mbar	1	1	765,00
FSDR65	009.0226.203	DN 65	Con molla Rossa 25-80 mbar	1	1	765,00
FSDR65	009.0226.204	DN 65	Con molla Viola 60-120 mbar	1	1	765,00
FSDR65	009.0226.206	DN 65	Con molla Blu 100-220 mbar	1	1	765,00
FSDR65	009.0226.207	DN 65	Con molla Bianca 200-350 mbar	1	1	765,00
FSDR80	009.0227.201	DN 80	Con molla Neutra 10-30 mbar	1	1	836,00
FSDR80	009.0227.203	DN 80	Con molla Rossa 25-80 mbar	1	1	836,00
FSDR80	009.0227.204	DN 80	Con molla Viola 60-120 mbar	1	1	836,00
FSDR80	009.0227.206	DN 80	Con molla Blu 100-220 mbar	1	1	836,00
FSDR80	009.0227.207	DN 80	Con molla Bianca 200-350 mbar	1	1	836,00

Dimensioni a pag.357

FS1B

Regolatore di pressione flangiato in alluminio **con filtro incorporato** conforme alla norma EN 88-1. **Pressione massima in ingresso 1 bar.** Pressione massima in uscita 450 mbar.

Con controllo di chiusura. Idoneo per gas manifatturati, gas naturali, gas di petrolio liquefatto (gpl), per gas non aggressivi e aria. Temperatura di esercizio: -15 +60°C.

Conforme Regolamento UE 2016/426 (GAR).

Conforme Direttiva ATEX 2014/34/UE.

Conforme Direttiva PED 2014/68/UE.



Tipo	Codice	Attacchi	Descrizione	Pz. Conf.	Imballo	€/cad
FS1B65	009.0256.201	DN 65	Con molla Neutra 10-30 mbar	1	1	906,00
FS1B65	009.0256.203	DN 65	Con molla Rossa 25-80 mbar	1	1	906,00
FS1B65	009.0256.204	DN 65	Con molla Viola 60-120 mbar	1	1	906,00
FS1B65	009.0256.206	DN 65	Con molla Blu 100-220 mbar	1	1	906,00
FS1B65	009.0256.207	DN 65	Con molla Bianca 200-450 mbar	1	1	906,00
FS1B80	009.0257.201	DN 80	Con molla Neutra 10-30 mbar	1	1	974,00
FS1B80	009.0257.203	DN 80	Con molla Rossa 25-80 mbar	1	1	974,00
FS1B80	009.0257.204	DN 80	Con molla Viola 60-120 mbar	1	1	974,00
FS1B80	009.0257.206	DN 80	Con molla Blu 100-220 mbar	1	1	974,00
FS1B80	009.0257.207	DN 80	Con molla Bianca 200-450 mbar	1	1	974,00

Dimensioni a pag.356

STR

Regolatore di pressione flangiato in alluminio conforme alla norma EN 88-1. **Pressione massima in ingresso 500 mbar.** Pressione massima in uscita 350 mbar, 200 mbar per STR DN 125-150. Con controllo di chiusura. Idoneo per gas manifatturati, gas naturali, gas di petrolio liquefatto (gpl), per gas non aggressivi e aria. Temperatura di esercizio: -15÷60°C.

Conforme Regolamento UE 2016/426 (GAR).

Conforme Direttiva ATEX 2014/34/UE.



Tipo	Codice	Attacchi	Descrizione	Pz. Conf.	Imballo	€/cad
STR65	009.0240.201	DN 65	Con molla neutra 10-30 mbar	1	1	753,00
STR65	009.0240.203	DN 65	Con molla rossa 25-80 mbar	1	1	753,00
STR65	009.0240.204	DN 65	Con molla viola 60-120 mbar	1	1	753,00
STR65	009.0240.206	DN 65	Con molla blu 100-220 mbar	1	1	753,00
STR65	009.0240.207	DN 65	Con molla bianca 200-350 mbar	1	1	753,00
STR80	009.0241.201	DN 80	Con molla neutra 10-30 mbar	1	1	794,00
STR80	009.0241.203	DN 80	Con molla rossa 25-80 mbar	1	1	794,00
STR80	009.0241.204	DN 80	Con molla viola 60-120 mbar	1	1	794,00
STR80	009.0241.206	DN 80	Con molla blu 100-220 mbar	1	1	794,00
STR80	009.0241.207	DN 80	Con molla bianca 200-350 mbar	1	1	794,00
STR100	009.0242.201	DN 100	Con molla neutra 10-40 mbar	1	1	1.431,00
STR100	009.0242.203	DN 100	Con molla rossa 30-70 mbar	1	1	1.431,00
STR100	009.0242.204	DN 100	Con molla viola 60-110 mbar	1	1	1.431,00
STR100	009.0242.205	DN 100	Con molla marrone 100-210 mbar	1	1	1.431,00
STR100	009.0242.207	DN 100	Con molla bianca 200-350 mbar	1	1	1.431,00
STR125	009.0243.001	DN 125	Con molla neutra 10-30 mbar	1	1	6.360,00
STR125	009.0243.003	DN 125	Con molla rossa 25-75 mbar	1	1	6.360,00
STR125	009.0243.005	DN 125	Con molla marrone 70-120 mbar	1	1	6.360,00
STR125	009.0243.007	DN 125	Con molla bianca 110-170 mbar	1	1	6.360,00
STR125	009.0243.006	DN 125	Con molla nera 140-200 mbar	1	1	6.360,00
STR150	009.0244.001	DN 150	Con molla neutra 10-30 mbar	1	1	6.360,00
STR150	009.0244.003	DN 150	Con molla rossa 25-75 mbar	1	1	6.360,00
STR150	009.0244.005	DN 150	Con molla marrone 70-120 mbar	1	1	6.360,00
STR150	009.0244.007	DN 150	Con molla bianca 110-170 mbar	1	1	6.360,00
STR150	009.0244.006	DN 150	Con molla nera 140-200 mbar	1	1	6.360,00

Dimensioni a pag.357

ST1B

Regolatore di pressione flangiato in alluminio conforme alla norma EN 88-2. **Pressione massima in ingresso 1 bar.** Pressione massima in uscita 450 mbar, 200 mbar per STR DN 125-150. Con controllo di chiusura. Idoneo per gas manifatturati, gas naturali, gas di petrolio liquefatto (gpl), per gas non aggressivi e aria. Temperatura di esercizio: -15÷60°C.

Conforme Regolamento UE 2016/426 (GAR).

Conforme Direttiva ATEX 2014/34/UE.

Conforme Direttiva PED 2014/68/UE.



Tipo	Codice	Attacchi	Descrizione	Pz. Conf.	Imballo	€/cad
ST1B65	009.0270.201	DN 65	Con molla neutra 10-30 mbar	1	1	894,00
ST1B65	009.0270.203	DN 65	Con molla rossa 25-80 mbar	1	1	894,00
ST1B65	009.0270.204	DN 65	Con molla viola 60-120 mba	1	1	894,00
ST1B65	009.0270.206	DN 65	Con molla blu 100-220 mbar	1	1	894,00
ST1B65	009.0270.207	DN 65	Con molla bianca 200-450 mbar	1	1	894,00
ST1B80	009.0271.201	DN 80	Con molla neutra 10-30 mbar	1	1	944,00
ST1B80	009.0271.203	DN 80	Con molla rossa 25-80 mbar	1	1	944,00
ST1B80	009.0271.204	DN 80	Con molla viola 60-120 mbar	1	1	944,00
ST1B80	009.0271.206	DN 80	Con molla blu 100-220 mbar	1	1	944,00
ST1B80	009.0271.207	DN 80	Con molla bianca 200-450 mbar	1	1	944,00
ST1B100	009.0272.201	DN 100	Con molla neutra 10-40 mbar	1	1	1.477,00
ST1B100	009.0272.203	DN 100	Con molla rossa 30-70 mbar	1	1	1.477,00
ST1B100	009.0272.204	DN 100	Con molla viola 60-110 mbar	1	1	1.477,00
ST1B100	009.0272.205	DN 100	Con molla marrone 100-210 mbar	1	1	1.477,00
ST1B100	009.0272.207	DN 100	Con molla bianca 200-450 mbar	1	1	1.477,00
ST1B125	009.0273.001	DN 125	Con molla neutra 10-30 mbar	1	1	7.413,00
ST1B125	009.0273.003	DN 125	Con molla rossa 25-75 mbar	1	1	7.413,00
ST1B125	009.0273.005	DN 125	Con molla marrone 70-120 mbar	1	1	7.413,00
ST1B125	009.0273.007	DN 125	Con molla bianca 110-170 mbar	1	1	7.413,00
ST1B125	009.0273.006	DN 125	Con molla nera 140-200 mbar	1	1	7.413,00
ST1B150	009.0274.001	DN 150	Con molla neutra 10-30 mbar	1	1	7.413,00
ST1B150	009.0274.003	DN 150	Con molla rossa 25-75 mbar	1	1	7.413,00
ST1B150	009.0274.005	DN 150	Con molla marrone 70-120 mbar	1	1	7.413,00
ST1B150	009.0274.007	DN 150	Con molla bianca 110-170 mbar	1	1	7.413,00
ST1B150	009.0274.006	DN 150	Con molla nera 140-200 mbar	1	1	7.413,00

Dimensioni a pag.357


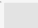



KIT RICAMBI


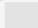





Tipo	Codice	Regolatori	Descrizione	Pz. Conf.	Imballo	€/cad
3235	014.0500.001	FGD, FGDR, FG1B 15 - 20 - 25	Kit cartuccia filtro e guarnizione coperchio	1	1	4,90
3236	014.0501.001	FGD, FGDR, FG1B 32 - 40 - 50/40	Kit cartuccia filtro e guarnizione coperchio	1	1	11,55
3233	014.0153.001	FGD, FGDR, FG1B 50	Kit cartuccia filtro e guarnizione coperchio	1	1	23,40
3234/1	014.0155.001	FSDR, FS1B 65 - 80	Kit cartuccia filtro e guarnizione coperchio	1	1	26,85
3286	014.0502.001	FGD, FGDR, FG1B 15 - 20 - 25	Kit componenti per revisione	1	1	41,65
3287	014.0503.001	FGD, FGDR, FG1B 32 - 40 - 50/40	Kit componenti per revisione	1	1	68,00
3262	014.0190.002	FGD, FGDR, FG1B 50	Kit componenti per revisione	1	1	163,50
3295	014.0295.000	FSDR, FS1B 65 - 80	Kit componenti per revisione	1	1	259,50
3296	014.0296.000	STR, ST1B 65 - 80	Kit componenti per revisione	1	1	231,50
3297	014.0297.000	STR, ST1B 100	Kit componenti per revisione	1	1	394,50
3505	014.0572.000	STR, ST1B 125 - 150	Kit componenti per revisione	1	1	1.494,00



MOLLE

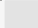






Tipo	Codice	Regolatori	Taratura e Colore	Pz. Conf.	Imballo	€/cad
E720	014.0202.001	FGDR/COM 15 - 20	20-55 mbar - Rossa	1	1	3,47
E737	014.0204.001	FGDR/COM 15 - 20	50-200 mbar - Blu	1	1	4,49
504.0037.020	014.0504.001	FGD, FGDR 15 - 20 - 25	5-15 mbar - Verde	1	1	2,86
504.0031.020	014.0505.001	FGD, FGDR, FG1B, FG2B 15 - 20 - 25	10-30 mbar - Neutra	1	1	2,86
504.0032.020	014.0506.001	FGD, FGDR, FG1B, FG2B 15 - 20 - 25	25-80 mbar - Viola	1	1	3,47
504.0033.020	014.0507.001	FGD, FGDR, FG1B, FG2B 15 - 20 - 25	70-160 mbar - Marrone	1	1	3,98
504.0034.020	014.0508.001	FGDR, FG1B, FG2B 15 - 20 - 25	150-280 mbar - Blu	1	1	9,49
504.0035.020	014.0509.001	FGDR 15 - 20 - 25	270-350 mbar - Bianca	1	1	9,49
504.0035.020	014.0509.001	FG1B 15 - 20 - 25	270-450 mbar - Bianca	1	1	9,49
E816D	014.0220.001	FGD, FGDR 32 - 40 - 50/40	5-15 mbar - Verde	1	1	4,80
504.0016.020	014.0221.001	FGD, FGDR, FG1B 32 - 40 - 50/40	10-25 mbar - Neutra	1	1	4,80
504.0017.020	014.0222.001	FGD, FGDR, FG1B 32 - 40 - 50/40	20-70 mbar - Viola	1	1	5,21
E836D	014.0223.001	FGD, FGDR, FG1B 32 - 40 - 50/40	65-130 mbar - Marrone	1	1	5,72
504.0018.020	014.0225.001	FGD 32 - 40	120-160 mbar - Bianca	1	1	9,39
504.0018.020	014.0225.001	FGDR, FG1B 32 - 40 - 50/40	120-250 mbar - Bianca	1	1	9,39
504.0036.020	014.0520.001	FGDR 32 - 40 - 50/40	240-350 mbar - Nera	1	1	6,84
504.0036.020	014.0520.001	FG1B 32 - 40 - 50/40	240-360 mbar - Nera	1	1	6,84
504.0041.020	014.0523.001	FG1B 32 - 40 - 50/40	350-450 mbar - Arancio	1	1	6,84
504.0040.020	014.0230.001	FGD, FGDR 50	5-15 mbar - Verde	1	1	12,65
E620	014.0231.001	FGD, FGDR, FG1B 50	10-35 mbar - Neutra	1	1	12,65
E619D	014.0232.001	FGD, FGDR, FG1B 50	30-80 mbar - Viola	1	1	12,65
E631D	014.0233.001	FGD50	70-160 mbar - Marrone	1	1	14,90
E631D	014.0233.001	FGDR, FG1B 50	70-220 mbar - Marrone	1	1	14,90
E630	014.0234.001	FGDR50	210-350 mbar - Blu	1	1	16,05
E630	014.0234.001	FG1B50	210-450 mbar - Blu	1	1	16,05
E405	014.0241.001	FSDR, FS1B, STR, ST1B 65 - 80	10-30 mbar - Neutra	1	1	18,10
E406	014.0242.001	FSDR, FS1B, STR, ST1B 65 - 80	25-80 mbar - Rossa	1	1	19,60
E417D	014.0243.001	FSDR, FS1B, STR, ST1B 65 - 80	60-120 mbar - Viola	1	1	22,95
E473	014.0245.001	FSDR, FS1B, STR, ST1B 65 - 80	100-220 mbar - Blu	1	1	22,95
504.0021.020	014.0247.001	FSDR, STR 65 - 80	200-350 mbar - Bianca	1	1	32,25
504.0021.020	014.0247.001	FS1B, ST1B 65 - 80	200-450 mbar - Bianca	1	1	32,25
E466D	014.0251.001	STR, ST1B 100	10-40 mbar - Neutra	1	1	22,95
E535	014.0252.001	STR, ST1B 100	30-70 mbar - Rossa	1	1	24,00
E468	014.0253.001	STR, ST1B 100	60-110 mbar - Viola	1	1	24,00
E475	014.0254.001	STR, ST1B 100	100-210 mbar - Marrone	1	1	24,00
504.0065.000	014.0256.001	STR 100	200-350 mbar - Bianca	1	1	73,20
504.0065.000	014.0256.001	ST1B 100	200-450 mbar - Bianca	1	1	73,20
504.0050.000	014.0560.000	STR, ST1B 125/150	10-30 mbar - Neutra	1	1	161,90
504.0053.000	014.0561.000	STR, ST1B 125/150	25-75 mbar - Rossa	1	1	161,90
504.0051.000	014.0562.000	STR, ST1B 125/150	70-120 mbar - Marrone	1	1	194,40
504.0062.000	014.0563.000	STR, ST1B 125/150	110-170 mbar - Bianca	1	1	290,50
504.0064.000	014.0564.000	STR, ST1B 125/150	140-200 mbar - Nera	1	1	290,50







GUIDA ALLA SCELTA: MOLLE

Modello/Colore	FGD 15 - 20 - 25	FGD 32 - 40	FGD 50
VERDE 	5-15 mbar (014.0504.001)	5-15 mbar (014.0220.001)	5-15 mbar (014.0230.001)
NEUTRA 	10-30 mbar (014.0505.001)	10-25 mbar (014.0221.001)	10-35 mbar (014.0231.001)
VIOLA 	25-80 mbar (014.0506.001)	20-70 mbar (014.0222.001)	30-80 mbar (014.0232.001)
MARRONE 	70-160 mbar (014.0507.001)	65-130 mbar (014.0223.001)	70-160 mbar (014.0233.001)
BIANCA 	/	120-160 mbar (014.0225.001)	/

Modello/Colore	FGDR 15 - 20 - 25	FGDR 32 - 40 - 50/40	FGDR 50
VERDE 	5-15 mbar (014.0504.001)	5-15 mbar (014.0220.001)	5-15 mbar (014.0230.001)
NEUTRA 	10-30 mbar (014.0505.001)	10-25 mbar (014.0221.001)	10-35 mbar (014.0231.001)
VIOLA 	25-80 mbar (014.0506.001)	20-70 mbar (014.0222.001)	30-80 mbar (014.0232.001)
MARRONE 	70-160 mbar (014.0507.001)	65-130 mbar (014.0223.001)	70-220 mbar (014.0233.001)
BLU 	150-280 mbar (014.0508.001)	/	210-350 mbar (014.0234.001)
BIANCA 	270-350 mbar (014.0509.001)	120-250 mbar (014.0225.001)	/
NERA 	/	240-350 mbar (014.0520.001)	/

Modello/Colore	FGDR/COM 15-20
ROSSA 	20-55 mbar (014.0202.001)
BLU 	50-200 mbar (014.0204.001)

Modello/Colore	FG1B 15 - 20 - 25	FG1B 32 - 40 - 50/40	FG1B 50
NEUTRA 	10-30 mbar (014.0505.001)	10-25 mbar (014.0221.001)	10-35 mbar (014.0231.001)
VIOLA 	25-80 mbar (014.0506.001)	20-70 mbar (014.0222.001)	30-80 mbar (014.0232.001)
MARRONE 	70-160 mbar (014.0507.001)	65-130 mbar (014.0223.001)	70-220 mbar (014.0233.001)
BLU 	150-280 mbar (014.0508.001)	/	210-450 mbar (014.0234.001)
BIANCA 	270-450 mbar (014.0509.001)	120-250 mbar (014.0225.001)	/
NERA 	/	240-360 mbar (014.0520.001)	/
ARANCIO 	/	350-450 mbar (014.0523.001)	/

Modello/Colore	FSDR - STR 65 - 80	STR 100	FS1B - ST1B 65 - 80	ST1B 100
NEUTRA 	10-30 mbar (014.0241.001)	10-40 mbar (014.0251.001)	10-30 mbar (014.0241.001)	10-40 mbar (014.0251.001)
ROSSA 	25-80 mbar (014.0242.001)	30-70 mbar (014.0252.001)	25-80 mbar (014.0242.001)	30-70 mbar (014.0252.001)
VIOLA 	60-120 mbar (014.0243.001)	60-110 mbar (014.0253.001)	60-120 mbar (014.0243.001)	60-110 mbar (014.0253.001)
MARRONE 	/	100-210 mbar (014.0254.001)	/	100-210 mbar (014.0254.001)
BLU 	100-220 mbar (014.0245.001)	/	100-220 mbar (014.0245.001)	/
BIANCA 	200-350 mbar (014.0247.001)	200-350 mbar (014.0256.001)	200-450 mbar (014.0247.001)	200-450 mbar (014.0256.001)

Modello/Colore	STR 125 - 150	ST1B 125 - 150
NEUTRA 	10-30 mbar (014.0560.000)	10-30 mbar (014.0560.000)
ROSSA 	25-75 mbar (014.0561.000)	25-75 mbar (014.0561.000)
MARRONE 	70-120 mbar (014.0562.000)	65-130 mbar (014.0562.000)
BIANCA 	110-170 mbar (014.0563.000)	110-170 mbar (014.0563.000)
NERA 	140-200 mbar (014.0564.000)	140-200 mbar (014.0564.000)

Regolatori di pressione 4 bar

ST4B

Regolatore di pressione in alluminio conforme alla norma EN 88-2. **Pressione massima in ingresso 4 bar.** Pressione massima in uscita 450 mbar. Con controllo di chiusura. Idoneo per gas manifatturati, gas naturali, gas di petrolio liquefatto (GPL), per gas non aggressivi e aria.

Temperatura di esercizio: -15÷60°C.

Conforme Regolamento UE 2016/426 (GAR).

Conforme Direttiva ATEX 2014/34/UE.

Conforme Direttiva PED 2014/68/UE.



Tipo	Codice	Attacchi	Descrizione	Pz. Conf.	Imballo	€/cad
ST4B20	009.0351.001	3/4"	Con molla neutra 10-25 mbar	1	1	293,00
ST4B20	009.0351.002	3/4"	Con molla viola 20-70 mbar	1	1	293,00
ST4B20	009.0351.003	3/4"	Con molla marrone 65-120 mbar	1	1	293,00
ST4B20	009.0351.004	3/4"	Con molla bianca 110- 230 mbar	1	1	293,00
ST4B20	009.0351.005	3/4"	Con molla nera 220- 340 mbar	1	1	293,00
ST4B20	009.0351.006	3/4"	Con molla arancio 330- 450 mbar	1	1	293,00
ST4B25	009.0352.001	1"	Con molla neutra 10-25 mbar	1	1	293,00
ST4B25	009.0352.002	1"	Con molla viola 20-70 mbar	1	1	293,00
ST4B25	009.0352.003	1"	Con molla marrone 65-120 mbar	1	1	293,00
ST4B25	009.0352.004	1"	Con molla bianca 110- 230 mbar	1	1	293,00
ST4B25	009.0352.005	1"	Con molla nera 220- 340 mbar	1	1	293,00
ST4B25	009.0352.006	1"	Con molla arancio 330- 450 mbar	1	1	293,00
ST4B32	009.0353.001	1.1/4"	Con molla neutra 10-25 mbar	1	1	319,00
ST4B32	009.0353.002	1.1/4"	Con molla viola 20-70 mbar	1	1	319,00
ST4B32	009.0353.003	1.1/4"	Con molla marrone 65-120 mbar	1	1	319,00
ST4B32	009.0353.004	1.1/4"	Con molla bianca 110- 230 mbar	1	1	319,00
ST4B32	009.0353.005	1.1/4"	Con molla nera 220- 340 mbar	1	1	319,00
ST4B32	009.0353.006	1.1/4"	Con molla arancio 330- 450 mbar	1	1	319,00
ST4B40	009.0354.001	1.1/2"	Con molla neutra 10-25 mbar	1	1	319,00
ST4B40	009.0354.002	1.1/2"	Con molla viola 20-70 mbar	1	1	319,00
ST4B40	009.0354.003	1.1/2"	Con molla marrone 65-120 mbar	1	1	319,00
ST4B40	009.0354.004	1.1/2"	Con molla bianca 110- 230 mbar	1	1	319,00
ST4B40	009.0354.005	1.1/2"	Con molla nera 220- 340 mbar	1	1	319,00
ST4B40	009.0354.006	1.1/2"	Con molla arancio 330- 450 mbar	1	1	319,00
ST4B50	009.0355.001	2"	Con molla neutra 10-30 mbar	1	1	543,00
ST4B50	009.0355.002	2"	Con molla viola 25-70 mbar	1	1	543,00
ST4B50	009.0355.003	2"	Con molla marrone 65-150 mbar	1	1	543,00
ST4B50	009.0355.004	2"	Con molla bianca 140- 270 mbar	1	1	543,00
ST4B50	009.0355.005	2"	Con molla nera 260- 380 mbar	1	1	543,00
ST4B50	009.0355.006	2"	Con molla arancio 370- 450 mbar	1	1	543,00

Dimensioni a pag.358

ST4B..BM

Regolatore di pressione in alluminio con valvola di blocco di massima pressione conforme alla norma EN 88-2. **Pressione massima in ingresso 4 bar.** Pressione massima in uscita 450 mbar.

Con controllo di chiusura. Idoneo per gas manifatturati, gas naturali, gas di petrolio liquefatto (gpl), per gas non aggressivi e aria. Temperatura di esercizio: -15÷60°C.

Conforme Regolamento UE 2016/426 (GAR).

Conforme Direttiva ATEX 2014/34/UE.

Conforme Direttiva PED 2014/68/UE.



Tipo	Codice	Attacchi	Descrizione	Pz. Conf.	Imballo	€/cad
ST4B20BM	009.0361.001	3/4"	Con molla neutra 10-25 mbar	1	1	449,50
ST4B20BM	009.0361.002	3/4"	Con molla viola 20-70 mbar	1	1	449,50
ST4B20BM	009.0361.003	3/4"	Con molla marrone 65-120 mbar	1	1	449,50
ST4B20BM	009.0361.004	3/4"	Con molla bianca 110- 230 mbar	1	1	449,50
ST4B20BM	009.0361.005	3/4"	Con molla nera 220- 340 mbar	1	1	449,50
ST4B20BM	009.0361.006	3/4"	Con molla arancio 330- 450 mbar	1	1	449,50
ST4B25BM	009.0362.001	1"	Con molla neutra 10-25 mbar	1	1	449,50
ST4B25BM	009.0362.002	1"	Con molla viola 20-70 mbar	1	1	449,50
ST4B25BM	009.0362.003	1"	Con molla marrone 65-120 mbar	1	1	449,50
ST4B25BM	009.0362.004	1"	Con molla bianca 110- 230 mbar	1	1	449,50
ST4B25BM	009.0362.005	1"	Con molla nera 220- 340 mbar	1	1	449,50
ST4B25BM	009.0362.006	1"	Con molla arancio 330- 450 mbar	1	1	449,50
ST4B32BM	009.0363.001	1.1/4"	Con molla neutra 10-25 mbar	1	1	509,00
ST4B32BM	009.0363.002	1.1/4"	Con molla viola 20-70 mbar	1	1	509,00
ST4B32BM	009.0363.003	1.1/4"	Con molla marrone 65-120 mbar	1	1	509,00
ST4B32BM	009.0363.004	1.1/4"	Con molla bianca 110- 230 mbar	1	1	509,00
ST4B32BM	009.0363.005	1.1/4"	Con molla nera 220- 340 mbar	1	1	509,00
ST4B32BM	009.0363.006	1.1/4"	Con molla arancio 330- 450 mbar	1	1	509,00
ST4B40BM	009.0364.001	1.1/2"	Con molla neutra 10-25 mbar	1	1	509,00
ST4B40BM	009.0364.002	1.1/2"	Con molla viola 20-70 mbar	1	1	509,00
ST4B40BM	009.0364.003	1.1/2"	Con molla marrone 65-120 mbar	1	1	509,00
ST4B40BM	009.0364.004	1.1/2"	Con molla bianca 110- 230 mbar	1	1	509,00
ST4B40BM	009.0364.005	1.1/2"	Con molla nera 220- 340 mbar	1	1	509,00
ST4B40BM	009.0364.006	1.1/2"	Con molla arancio 330- 450 mbar	1	1	509,00
ST4B50BM	009.0365.001	2"	Con molla neutra 10-30 mbar	1	1	810,00
ST4B50BM	009.0365.002	2"	Con molla viola 25-70 mbar	1	1	810,00
ST4B50BM	009.0365.003	2"	Con molla marrone 65-150 mbar	1	1	810,00
ST4B50BM	009.0365.004	2"	Con molla bianca 140- 270 mbar	1	1	810,00
ST4B50BM	009.0365.005	2"	Con molla nera 260- 380 mbar	1	1	810,00
ST4B50BM	009.0365.006	2"	Con molla arancio 370- 450 mbar	1	1	810,00

Dimensioni a pag.358

BM

Valvola di blocco di massima pressione in alluminio conforme alla norma EN 88-2. **Pressione massima in ingresso 4 bar.** Idonea per gas manifatturati, gas naturali, gas di petrolio liquefatto (gpl), per gas non aggressivi e aria. Temperatura di esercizio: -15÷60°C.

Conforme Regolamento UE 2016/426 (GAR).

Conforme Direttiva ATEX 2014/34/UE.

Conforme Direttiva PED 2014/68/UE.



Tipo	Codice	Attacchi	Descrizione	Pz. Conf.	Imballo	€/cad
BM20	019.0041.001	3/4"	Con molla neutra 50-200 mbar	1	1	198,50
BM25	019.0042.001	1"	Con molla neutra 50-200 mbar	1	1	198,50
BM32	019.0043.001	1.1/4"	Con molla neutra 50-200 mbar	1	1	241,00
BM40	019.0044.001	1.1/2"	Con molla neutra 50-200 mbar	1	1	241,00
BM50	019.0045.001	2"	Con molla neutra 50-200 mbar	1	1	318,00

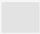





Dimensioni a pag.358

MOLLE

Tipo	Codice	Regolatori	Taratura e Colore	Pz. Conf.	Imballo	€/cad
504.0016.020	014.0221.001	ST4B, ST4B..BM 20 - 25 - 32 - 40	10-25 mbar - Neutra	1	1	4,80
504.0017.020	014.0222.001	ST4B, ST4B..BM 20 - 25 - 32 - 40	20-70 mbar - Viola	1	1	5,21
E836D	014.0223.001	ST4B, ST4B..BM 20 - 25 - 32 - 40	65-120 mbar - Marrone	1	1	5,72
504.0018.020	014.0225.001	ST4B, ST4B..BM 20 - 25 - 32 - 40	110-230 mbar - Bianca	1	1	9,39
504.0036.020	014.0520.001	ST4B, ST4B..BM 20 - 25 - 32 - 40	220-340 mbar - Nera	1	1	6,84
504.0041.020	014.0523.001	ST4B, ST4B..BM 20 - 25 - 32 - 40	330-450 mbar - Arancio	1	1	6,84
E620	014.0231.001	ST4B, ST4B..BM 50	10-30 mbar - Neutra	1	1	12,65
E619d	014.0232.001	ST4B, ST4B..BM 50	25-70 mbar - Viola	1	1	12,65
E631d	014.0233.001	ST4B, ST4B..BM 50	65-150 mbar - Marrone	1	1	14,90
504.0038.020	014.0521.001	ST4B, ST4B..BM 50	140-270 mbar - Bianca	1	1	16,05
504.0039.020	014.0522.001	ST4B, ST4B..BM 50	260-380 mbar - Nera	1	1	16,05
504.0043.020	014.0524.001	ST4B, ST4B..BM 50	370-450 mbar - Arancio	1	1	21,15
504.0015.020	014.0267.000	BM 20 - 25 - 32 - 40 - 50	50-200 mbar - Neutra	1	1	4,49
504.0059.000	014.0265.000	BM 20 - 25 - 32 - 40 - 50	190-400 mbar - Rossa	1	1	9,39
504.0060.000	014.0266.000	BM 20 - 25 - 32 - 40 - 50	390-700 mbar - Blu	1	1	9,39

Tipo	Codice	Regolatori	Descrizione	Pz. Conf.	Imballo	€/cad
3500	014.0515.001	ST4B, ST4B..BM 20 - 25	Kit componenti per revisione	1	1	133,20
3501	014.0516.001	ST4B, ST4B..BM 32 - 40	Kit componenti per revisione	1	1	133,20
3502	014.0517.001	ST4B, ST4B..BM 50	Kit componenti per revisione	1	1	171,60
-	014.0545.000	ST4B..BM 20	Kit trasformazione	1	1	27,65
-	014.0546.000	ST4B..BM 25	Kit trasformazione	1	1	27,65
-	014.0547.000	ST4B..BM 32	Kit trasformazione	1	1	30,75
-	014.0548.000	ST4B..BM 40	Kit trasformazione	1	1	30,75
-	014.0549.000	ST4B..BM 50	Kit trasformazione	1	1	52,80

GUIDA ALLA SCELTA: MOLLE

Modello/Colore	ST4B 15 - 20 - 25	ST4B 32 - 40	ST4B 50
NEUTRA 	10-25 mbar (014.0221.001)	10-25 mbar (014.0221.001)	10-30 mbar (014.0231.001)
VIOLA 	20-70 mbar (014.0222.001)	20-70 mbar (014.0222.001)	25-70 mbar (014.0232.001)
MARRONE 	65-120 mbar (014.0223.001)	65-120 mbar (014.0223.001)	65-150 mbar (014.0233.001)
BIANCA 	110-230 mbar (014.0225.001)	110-230 mbar (014.0225.001)	140-270 mbar (014.0521.001)
NERA 	220-340 mbar (014.0520.001)	220-340 mbar (014.0520.001)	260-380 mbar (014.0522.001)
ARANCIO 	330-450 mbar (014.0523.001)	330-450 mbar (014.0523.001)	370-450 mbar (014.0524.001)

Valvole di blocco e sfioro

MB

Valvola di blocco di massima pressione in alluminio conforme alla norma EN 88-2. Pressione massima in ingresso 1 bar. Idonea per gas manifatturati, gas naturali, gas di petrolio liquefatto (GPL), per gas non aggressivi e aria. Temperatura di esercizio: -10-60°C.

Conforme Direttiva PED 2014/68/UE.



Tipo	Codice	Attacchi	Descrizione	Pz. Conf.	Imballo	€/cad
MB20	019.0002.001	3/4"	Con molla neutra 80-550 mbar	1	1	140,70
MB20	019.0002.002	3/4"	Con molla blu 30- 120 mbar	1	1	140,70
MB25	019.0003.001	1"	Con molla neutra 80-550 mbar	1	1	140,70
MB25	019.0003.002	1"	Con molla blu 30- 120 mbar	1	1	140,70
MB32	019.0004.001	1.1/4"	Con molla neutra 80-550 mbar	1	1	157,20
MB32	019.0004.002	1.1/4"	Con molla blu 30- 120 mbar	1	1	157,20
MB40	019.0005.001	1.1/2"	Con molla neutra 80-550 mbar	1	1	157,20
MB40	019.0005.002	1.1/2"	Con molla blu 30- 120 mbar	1	1	157,20
MB50	019.0006.001	2"	Con molla neutra 80-550 mbar	1	1	226,00
MB50	019.0006.002	2"	Con molla blu 30- 120 mbar	1	1	226,00
MB65	019.0007.101	DN65	Con molla neutra 80-550 mbar	1	1	652,50
MB65	019.0007.102	DN65	Con molla blu 30- 120 mbar	1	1	652,50
MB80	019.0008.101	DN80	Con molla neutra 80-550 mbar	1	1	667,50
MB80	019.0008.102	DN80	Con molla blu 30- 120 mbar	1	1	667,50
MB100	019.0009.001	DN100	Con molla neutra 80-550 mbar	1	1	859,00
MB100	019.0009.002	DN100	Con molla blu 30- 120 mbar	1	1	859,00
MB125	019.0010.001	DN125	Con molla neutra 80-550 mbar	1	1	1.942,00
MB125	019.0010.002	DN125	Con molla blu 30- 120 mbar	1	1	1.942,00
MB150	019.0011.001	DN150	Con molla neutra 80-550 mbar	1	1	1.942,00
MB150	019.0011.002	DN150	Con molla blu 30- 120 mbar	1	1	1.942,00

Dimensioni a pag.359

MB/6B

Valvola di blocco di massima pressione in alluminio conforme alla norma EN 88-2. Pressione massima in ingresso 6 bar. Idonea per gas manifatturati, gas naturali, gas di petrolio liquefatto (gpl) e per gas non aggressivi e aria. Temperatura di esercizio: -10÷60°C.

Conforme Direttiva PED 2014/68/UE.

Tipo	Codice	Attacchi	Descrizione	Pz. Conf.	Imballo	€/cad
MB15/6B	019.0021.001	1/2"	Con molla neutra 80-550 mbar	1	1	172,20
MB15/6B	019.0021.002	1/2"	Con molla blu 30- 120 mbar	1	1	172,20
MB20/6B	019.0022.001	3/4"	Con molla neutra 80-550 mbar	1	1	183,20
MB20/6B	019.0022.002	3/4"	Con molla blu 30- 120 mbar	1	1	183,20
MB25/6B	019.0023.001	1"	Con molla neutra 80-550 mbar	1	1	183,20
MB25/6B	019.0023.002	1"	Con molla blu 30- 120 mbar	1	1	183,20
MB32/6B	019.0024.001	1.1/4"	Con molla neutra 80-550 mbar	1	1	223,00
MB32/6B	019.0024.002	1.1/4"	Con molla blu 30- 120 mbar	1	1	223,00
MB40/6B	019.0025.001	1.1/2"	Con molla neutra 80-550 mbar	1	1	223,00
MB40/6B	019.0025.002	1.1/2"	Con molla blu 30- 120 mbar	1	1	223,00
MB50/6B	019.0026.001	2"	Con molla neutra 80-550 mbar	1	1	294,00
MB50/6B	019.0026.002	2"	Con molla blu 30- 120 mbar	1	1	294,00
MB65/6B	019.0027.101	DN65	Con molla neutra 80-550 mbar	1	1	848,00
MB65/6B	019.0027.102	DN65	Con molla blu 30- 120 mbar	1	1	848,00
MB80/6B	019.0028.101	DN80	Con molla neutra 80-550 mbar	1	1	867,00
MB80/6B	019.0028.102	DN80	Con molla blu 30- 120 mbar	1	1	867,00
MB100/6B	019.0029.001	DN100	Con molla neutra 80-550 mbar	1	1	1.116,00
MB100/6B	019.0029.002	DN100	Con molla blu 30- 120 mbar	1	1	1.116,00
MB125/6B	019.0030.001	DN125	Con molla neutra 80-550 mbar	1	1	2.394,00
MB125/6B	019.0030.002	DN125	Con molla blu 30- 120 mbar	1	1	2.394,00
MB150/6B	019.0031.001	DN150	Con molla neutra 80-550 mbar	1	1	2.394,00
MB150/6B	019.0031.002	DN150	Con molla blu 30- 120 mbar	1	1	2.394,00

Dimensioni a pag.359

MOLLE

Tipo	Codice	Valvola di blocco	Taratura e Colore	Pz. Conf.	Imballo	€/cad
E737	014.0204.001	MB, MB/6B	30-120 mbar - Blu	1	1	4,49
504.0001.000	014.0262.001	MB, MB/6B	80-550 mbar - Neutra	1	1	9,80

MS

Valvola di sfioro in alluminio. Pressione massima in ingresso 2 bar. Idonea per gas manifatturati, gas naturali, gas di petrolio liquefatto (gpl), per gas non aggressivi e aria. Temperatura di esercizio: -10÷60°C.

Conforme Direttiva PED 2014/68/UE.

Tipo	Codice	Attacchi	Descrizione	Pz. Conf.	Imballo	€/cad
MS20	002.0004.001	3/4"	Con molla blu 80-600 mbar	1	1	93,10
MS20	002.0004.002	3/4"	Con molla rossa 30- 120 mbar	1	1	93,10
MS25	002.0005.001	1"	Con molla blu 80-600 mbar	1	1	93,10
MS25	002.0005.002	1"	Con molla rossa 30- 120 mbar	1	1	93,10

Dimensioni a pag.359

MOLLE

Tipo	Codice	Valvola di sfioro	Taratura e Colore	Pz. Conf.	Imballo	€/cad
E1211D	014.0212.001	MS	30-130 mbar - Rosso	1	1	3,98
504.0003.000	014.0216.001	MS	80-600 mbar - Blu	1	1	4,80

Valvole di rapporto gas aria

GAVR

Valvola di rapporto gas-aria con pressione massima in ingresso 200mbar. Pressione massima aria in ingresso 120mbar. Rapporto 1:1. Regolazione minima portata. Idonea per gas manifatturati, gas naturali, gas di petrolio liquefatto (gpl), per gas non aggressivi e aria. Temperatura di esercizio: -10÷60°C.

Conforme Regolamento UE 2016/426 (GAR).



Tipo	Codice	Attacchi	Descrizione	Pz. Conf.	Imballo	€/cad
GAVR15	020.0001.101	1/2"	Pressione d'uscita 2-120 mbar	1	1	109,50
GAVR20	020.0002.101	3/4"	Pressione d'uscita 2-120 mbar	1	1	109,50
GAVR25	020.0003.101	1"	Pressione d'uscita 2-120 mbar	1	1	109,50
GAVR32	020.0004.101	1.1/4"	Pressione d'uscita 2-120 mbar	1	1	195,50
GAVR40	020.0005.101	1.1/2"	Pressione d'uscita 2-120 mbar	1	1	195,50
GAVR50/40	020.0016.101	2"	Pressione d'uscita 2-120 mbar	1	1	235,50
GAVR50	020.0006.101	2"	Pressione d'uscita 2-120 mbar	1	1	471,00

Dimensioni a pag.360

VRGA

Valvola di rapporto gas-aria con pressione massima in ingresso 200mbar. Pressione massima aria in ingresso 120mbar. Rapporto 1:1. Regolazione minima portata. Idonea per gas manifatturati, gas naturali, gas di petrolio liquefatto (gpl), per gas non aggressivi e aria. Temperatura di esercizio: -10÷60°C.

Conforme Regolamento UE 2016/426 (GAR).



Tipo	Codice	Attacchi	Descrizione	Pz. Conf.	Imballo	€/cad
VRGA65	020.0007.101	DN65	Pressione d'uscita 2-120 mbar	1	1	887,00
VRGA80	020.0008.101	DN80	Pressione d'uscita 2-120 mbar	1	1	969,00
VRGA100	020.0009.001	DN100	Pressione d'uscita 2-120 mbar	1	1	1.601,00

Dimensioni a pag.360

KIT RICAMBI

Tipo	Codice	Regolatori	Descrizione	Pz. Conf.	Imballo	€/cad
3306	014.0148.000	GAVR 15 - 20 - 25	Kit componenti per revisione	1	1	34,90
3307	014.0149.000	GAVR 32 - 40 - 50/40	Kit componenti per revisione	1	1	68,00
3303	014.0145.000	GAVR 50	Kit componenti per revisione	1	1	163,50
3304	014.0146.000	VRGA 65 - 80	Kit componenti per revisione	1	1	287,50
3305	014.0147.000	VRGA 100	Kit componenti per revisione	1	1	449,50

Elettrovalvole automatiche ON-OFF

GSAVO

Elettrovalvola automatica ON-OFF per gas normalmente chiusa in classe A con attacchi filettati. Apertura e chiusura rapida. Corpo in ottone. Bobina con connettore IP65. Idonea per gas manifatturati, gas naturali, gas di petrolio liquefatto (gpl), per gas non aggressivi e aria. Temperatura di esercizio: -20÷60°C.



Tipo	Codice	Attacchi	Descrizione	Pz. Conf.	Imballo	€/cad
GSAVO15	021.0030.001	1/2"	Alim. 230 Vac. Press. max 0,2bar	1	1	49,20
GASVO15/08B	021.0031.001	1/2"	Alim. 230 Vac. Press. max 0,8bar	1	1	67,70

Dimensioni a pag.360

GSAV

Elettrovalvola automatica ON-OFF per gas normalmente chiusa in classe A con attacchi filettati. Apertura e chiusura rapida. Corpo in alluminio. Bobina con connettore IP65. Idonea per gas manifatturati, gas naturali, gas di petrolio liquefatto (gpl), per gas non aggressivi e aria. Temperatura di esercizio: -20÷60°C.



Tipo	Codice	Attacchi	Descrizione	Pz. Conf.	Imballo	€/cad
GSAV15/02B	021.0020.001	1/2"	Alim. 230 Vac. Press. max 0,2bar	1	1	77,20
GSAV20/02B	021.0021.001	3/4"	Alim. 230 Vac. Press. max 0,2bar	1	1	123,10
GSAV25/02B	021.0022.001	1"	Alim. 230 Vac. Press. max 0,2bar	1	1	123,10

Dimensioni a pag.360

GSAV-R

Elettrovalvola automatica ON-OFF per gas normalmente chiusa in classe A con attacchi filettati. Apertura e chiusura rapida con regolazione di portata. Corpo in alluminio. Bobina con connettore IP65 (1/2"-3/4"-1"). Bobina con scatola elettrica IP54 (1 1/4"-1 1/2"-2"). Idonea per gas manifatturati, gas naturali, gas di petrolio liquefatto (gpl), per gas non aggressivi e aria. Temperatura di esercizio: -20÷60°C.



Tipo	Codice	Attacchi	Descrizione	Pz. Conf.	Imballo	€/cad
GSAV15R	021.0010.001	1/2"	Alim. 230 Vac. Press. max 0,5bar	1	1	125,90
GSAV20R	021.0011.001	3/4"	Alim. 230 Vac. Press. max 0,5bar	1	1	162,60
GSAV25R	021.0012.001	1"	Alim. 230 Vac. Press. max 0,5bar	1	1	162,90
GSAV32R	021.0013.101	1.1/4"	Alim. 230 Vac. Press. max 0,5bar	1	1	343,50
GSAV40R	021.0014.101	1.1/2"	Alim. 230 Vac. Press. max 0,5bar	1	1	343,50
GSAV50R	021.0015.101	2"	Alim. 230 Vac. Press. max 0,5bar	1	1	463,50

Dimensioni a pag.360

GSAV-2R

Elettrovalvola automatica ON-OFF per gas normalmente chiusa in classe A. Apertura e chiusura rapida con regolazione di portata. Corpo in alluminio. Bobina con connettore IP54. Idonea per gas manifatturati, gas naturali, gas di petrolio liquefatto (gpl), per gas non aggressivi e aria. Temperatura di esercizio: -20÷60°C.



Tipo	Codice	Attacchi	Descrizione	Pz. Conf.	Imballo	€/cad
GSAV202R	021.0121.001	3/4"	Alim. 230 Vac. Press. max 0,2bar	1	1	190,00
GSAV252R	021.0122.001	1"	Alim. 230 Vac. Press. max 0,2bar	1	1	190,00
GSAV322R	021.0123.001	1.1/4"	Alim. 230 Vac. Press. max 0,2bar	1	1	256,00
GSAV402R	021.0124.001	1.1/2"	Alim. 230 Vac. Press. max 0,2bar	1	1	256,00
GSAV502R	021.0125.001	2"	Alim. 230 Vac. Press. max 0,2bar	1	1	324,50
GSAV652R	021.0126.001	DN65	Alim. 230 Vac. Press. max 0,2bar	1	1	923,00
GSAV802R	021.0127.001	DN80	Alim. 230 Vac. Press. max 0,2bar	1	1	943,00
GSAV1002R	021.0128.001	DN100	Alim. 230 Vac. Press. max 0,2bar	1	1	1.642,00

Dimensioni a pag.361

AMSV-R

Elettrovalvola automatica ON-OFF per gas normalmente chiusa in classe A con attacchi filettati. Apertura e chiusura rapida con regolazione di portata. Corpo in alluminio. Bobina con connettore IP65 (1/2"-3/4"-1"). Bobina con scatola elettrica IP54 (1.1/4"-1.1/2"-2"). Idonea per gas manifatturati, gas naturali, gas di petrolio liquefatto (gpl), per gas non aggressivi e aria. Temperatura di esercizio: -20÷60°C.



Tipo	Codice	Attacchi	Descrizione	Pz. Conf.	Imballo	€/cad
AMSV205R	021.0139.001	3/4"	Alim. 230 Vac. Press. max 0,5bar	1	1	198,30
AMSV255R	021.0140.001	1"	Alim. 230 Vac. Press. max 0,5bar	1	1	198,30

Dimensioni a pag.361

AMSV-2R

Elettrovalvola automatica ON-OFF per gas normalmente chiusa in classe A. Apertura e chiusura rapida con regolazione di portata. Corpo in alluminio. Bobina con connettore IP54. Idonea per gas manifatturati, gas naturali, gas di petrolio liquefatto (gpl), per gas non aggressivi e aria. Temperatura di esercizio: -20÷60°C.



Tipo	Codice	Attacchi	Descrizione	Pz. Conf.	Imballo	€/cad
AMSV202R	021.0041.001	3/4"	Alim. 230 Vac. Press. max 0,2bar	1	1	231,50
AMSV252R	021.0042.001	1"	Alim. 230 Vac. Press. max 0,2bar	1	1	231,50
AMSV322R	021.0043.001	1.1/4"	Alim. 230 Vac. Press. max 0,2bar	1	1	335,50
AMSV402R	021.0044.001	1.1/2"	Alim. 230 Vac. Press. max 0,2bar	1	1	335,50
AMSV502R	021.0045.001	2"	Alim. 230 Vac. Press. max 0,2bar	1	1	403,00

Dimensioni a pag.361

GHAV

Elettrovalvola automatica ON-OFF per gas normalmente chiusa in classe A. Azionata con attuatore elettroidraulico IP56. Corpo in alluminio. Idonea per gas manifatturati, gas naturali, gas di petrolio liquefatto (GPL) e per gas non aggressivi e aria. Temperatura di esercizio: -15÷60°C.



Tipo	Codice	Attacchi	Descrizione	Pz. Conf.	Imballo	€/cad
GHAV65N	021.0100.101	DN65	Alim. 230 Vac. Press. max 1bar	1	1	1.812,00
GHAV80N	021.0101.101	DN80	Alim. 230 Vac. Press. max 1bar	1	1	1.826,00
GHAV100N	021.0102.101	DN100	Alim. 230 Vac. Press. max 1bar	1	1	2.571,00
GHAV125N	021.0103.101	DN125	Alim. 230 Vac. Press. max 1bar	1	1	4.120,00
GHAV150N	021.0104.101	DN150	Alim. 230 Vac. Press. max 1bar	1	1	4.177,00

Dimensioni a pag.361

KIT RICAMBI

Tipo	Codice	Valvola	Descrizione	Pz. Conf.	Imballo	€/cad
511.2102.001	014.0307.001	GSAVO15	Bobina RAC 230 Vac	1	1	52,80
511.0041.100	014.0305.001	GSAVO15/08B - GSAV15/02B	Bobina RAC 230 Vac	1	1	29,60
511.0219.100	014.0306.001	GSAV20/02B - GSAV25/02B	Bobina RAC 230 Vac	1	1	71,90
2104	014.0277.001	GSAVO - GSAV15-20-25/02B	Connettore 230 Vac	1	1	23,70
821.0030.002	014.0471.001	AMSV, GSAV 202 - 252 R-L	Bobina RAC 230 Vac	1	1	129,60
821.0031.002	014.0472.001	AMSV, GSAV 322 - 402 R-L	Bobina RAC 230 Vac	1	1	197,20
821.0032.002	014.0473.001	AMSV, GSAV 502 R-L	Bobina RAC 230 Vac	1	1	246,50
821.0032.002	014.0473.001	AMSV325-405-505R, GSAV32-40-50R	Bobina RAC 230 Vac	1	1	246,50
821.0121.002	014.0487.001	GSAV 652 - 802 R	Bobina RAC 230 Vac	1	1	638,00
821.0122.002	014.0488.001	GSAV1002 R	Bobina RAC 230 Vac	1	1	1.172,00
511.0042.992	014.0474.001	AMSV, GSAV 202 - 252 R-L	Raddrizzatore 230Vac	1	1	32,75
511.0043.992	014.0475.001	AMSV, GSAV 322 - 402 - 502 R-L	Raddrizzatore 230Vac	1	1	32,75
511.0043.992	014.0475.001	AMSV325-405-505R, GSAV32-40-50R	Raddrizzatore 230Vac	1	1	32,75
511.0057.992	014.0489.990	GSAV 652 - 802 R	Raddrizzatore 230Vac	1	1	43,35
511.0058.992	014.0490.990	GSAV1002 R	Raddrizzatore 230Vac	1	1	52,60
511.2102.001	014.0303.001	GSAV15R	Bobina RAC 230 Vac	1	1	52,80
511.0020.001	014.0049.001	GSAV 20 - 25 R, AMSV 205 - 255 R	Bobina RAC 230 Vac	1	1	72,60
511.0020.001	014.0046.001	GSAV 20 - 25 R	Bobina RAC 230 Vac + nucleo + molla	1	1	87,30
511.0023.990	014.0280.001	GSAV15-20-25R, AMSV205-255R	Kit connettore RAC 230 Vac + LED	1	1	23,70
511.0220.001	014.0060.101	GHAVN 65 - 80	Attuatore 230 Vac	1	1	1.701,00
511.0221.001	014.0061.101	GHAVN 100	Attuatore 230 Vac	1	1	2.303,00
511.0222.001	014.0062.101	GHAVN 125 - 150	Attuatore 230 Vac	1	1	3.536,00

GUIDA ALLA SCELTA: **BOBINE E CONNETTORI**

Serie	Attacchi	Bobine	Connettori	Raddrizzatore
GSAVO15	1/2"	014.0307.001	014.0277.001	-
GSAVO15/08B	1/2"	014.0305.001	014.0277.001	-
GSAV15/02B	1/2"	014.0305.001	014.0277.001	-
GSAV20/02B	3/4 "	014.0306.001	014.0277.001	-
GSAV25/02B	1"	014.0306.001	014.0277.001	-
GSAV-R	1/2" *	014.0303.001	014.0280.001	-
	3/4" - 1" *	014.0049.001	014.0280.001	-
	1.1/4" - 1.1/2" *	014.0473.001	-	014.0475.001
	2" *	014.0473.001	-	014.0475.001
GSAV-2R	3/4" - 1"	014.0471.001	-	014.0474.001
	1.1/4" - 1.1/2"	014.0472.001	-	014.0475.001
	2"	014.0473.001	-	014.0475.001
	DN65-DN80	014.0487.001	-	014.0489.990
	DN100	014.0488.001	-	014.0490.990
AMSV-2R	3/4" - 1"	014.0471.001	-	014.0474.001
	1.1/4" - 1.1/2"	014.0472.001	-	014.0475.001
	2"	014.0473.001	-	014.0475.001
GHAV	DN65 - DN 80	014.0060.101	-	-
	DN100	014.0061.101	-	-
	DN125 - DN150	014.0062.101	-	-

* Per prodotti acquistati dal 01/01/2017

Elettrovalvole a riarmo manuale

MSVO

Elettrovalvola per gas normalmente aperta a riarmo manuale con attacchi filettati. Corpo in ottone. Bobina con connettore IP65. Idonea per gas manifatturati, gas naturali, gas di petrolio liquefatto (gpl), per gas non aggressivi e aria. Temperatura di esercizio: -20÷60°C. Pressione massima di esercizio: 0,5 bar.



Tipo	Codice	Attacchi	Descrizione	Pz. Conf.	Imballo	€/cad
MSVO12	010.0020.001	1/2"	Alimentazione 230 Vac.	1	1	60,70
MSVO12	010.0020.002	1/2"	Alimentazione 24 Vac.	1	1	60,70
MSVO12	010.0020.003	1/2"	Alimentazione 12 Vdc.	1	1	60,70
MSVO34	010.0021.001	3/4"	Alimentazione 230 Vac.	1	1	62,90
MSVO34	010.0021.002	3/4"	Alimentazione 24 Vac.	1	1	62,90
MSVO34	010.0021.003	3/4"	Alimentazione 12 Vdc.	1	1	62,90
MSVO100	010.0022.001	1"	Alimentazione 230 Vac.	1	1	80,60
MSVO100	010.0022.002	1"	Alimentazione 24 Vac.	1	1	80,60
MSVO100	010.0022.003	1"	Alimentazione 12 Vdc.	1	1	80,60

Dimensioni a pag.363

MSVO/6B

Elettrovalvola per gas normalmente aperta a riarmo manuale con attacchi filettati. Corpo in ottone. Bobina con connettore IP65. Idonea per gas manifatturati, gas naturali, gas di petrolio liquefatto (gpl), per gas non aggressivi e aria. Temperatura di esercizio: -20÷60°C. Pressione massima di esercizio: 6 bar.



Tipo	Codice	Attacchi	Descrizione	Pz. Conf.	Imballo	€/cad
MSVO12/6B	010.0030.001	1/2"	Alimentazione 230 Vac.	1	1	66,30
MSVO12/6B	010.0030.002	1/2"	Alimentazione 24 Vac.	1	1	66,30
MSVO12/6B	010.0030.003	1/2"	Alimentazione 12 Vdc.	1	1	66,30
MSVO34/6B	010.0031.001	3/4"	Alimentazione 230 Vac.	1	1	71,90
MSVO34/6B	010.0031.002	3/4"	Alimentazione 24 Vac.	1	1	71,90
MSVO34/6B	010.0031.003	3/4"	Alimentazione 12 Vdc.	1	1	71,90
MSVO100/6B	010.0032.001	1"	Alimentazione 230 Vac.	1	1	95,80
MSVO100/6B	010.0032.002	1"	Alimentazione 24 Vac.	1	1	95,80
MSVO100/6B	010.0032.003	1"	Alimentazione 12 Vdc.	1	1	95,80

Dimensioni a pag.363

EVO

Elettrovalvola per gas normalmente chiusa a riarmo manuale con attacchi filettati. Corpo in ottone. Bobina con connettore IP65. Idonea per gas manifatturati, gas naturali, gas di petrolio liquefatto (gpl), per gas non aggressivi e aria. Temperatura di esercizio: -20÷60°C. Pressione massima di esercizio: 0,5 bar.



Tipo	Codice	Attacchi	Descrizione	Pz. Conf.	Imballo	€/cad
EVO15	010.0040.001	1/2"	Alimentazione 230 Vac.	1	1	72,40
EVO15	010.0040.002	1/2"	Alimentazione 24 Vac.	1	1	72,40
EVO15	010.0040.003	1/2"	Alimentazione 12 Vdc.	1	1	72,40
EVO20	010.0041.001	3/4"	Alimentazione 230 Vac.	1	1	75,30
EVO20	010.0041.002	3/4"	Alimentazione 24 Vac.	1	1	75,30
EVO20	010.0041.003	3/4"	Alimentazione 12 Vdc.	1	1	75,30
EVO25	010.0042.001	1"	Alimentazione 230 Vac.	1	1	90,70
EVO25	010.0042.002	1"	Alimentazione 24 Vac.	1	1	90,70
EVO25	010.0042.003	1"	Alimentazione 12 Vdc.	1	1	90,70

Dimensioni a pag.363

EVO/6B

Elettrovalvola per gas normalmente chiusa riarmo manuale con attacchi filettati. Corpo in ottone. Bobina con connettore IP65. Idoneo per gas manifatturati, gas naturali, gas di petrolio liquefatto (gpl), per gas non aggressivi e aria. Temperatura di esercizio: -20÷60°C. Pressione massima di esercizio: 6 bar.



Tipo	Codice	Attacchi	Descrizione	Pz. Conf.	Imballo	€/cad
EVO15/6B	010.0050.001	1/2"	Alimentazione 230 Vac.	1	1	77,20
EVO15/6B	010.0050.002	1/2"	Alimentazione 24 Vac.	1	1	77,20
EVO15/6B	010.0050.003	1/2"	Alimentazione 12 Vdc.	1	1	77,20
EVO20/6B	010.0051.001	3/4"	Alimentazione 230 Vac.	1	1	79,90
EVO20/6B	010.0051.002	3/4"	Alimentazione 24 Vac.	1	1	79,90
EVO20/6B	010.0051.003	3/4"	Alimentazione 12 Vdc.	1	1	79,90
EVO25/6B	010.0052.001	1"	Alimentazione 230 Vac.	1	1	98,50
EVO25/6B	010.0052.002	1"	Alimentazione 24 Vac.	1	1	98,50
EVO25/6B	010.0052.003	1"	Alimentazione 12 Vdc.	1	1	98,50

Dimensioni a pag.363

MSV

Elettrovalvola per gas normalmente aperta a riarmo manuale. Corpo in alluminio. Bobina con connettore IP65. Idonea per gas manifatturati, gas naturali, gas di petrolio liquefatto (gpl), per gas non aggressivi e aria. Temperatura di esercizio: -20÷60°C. Pressione massima di esercizio: 0,5 bar.



Tipo	Codice	Attacchi	Descrizione	Pz. Conf.	Imballo	€/cad
MSV12	010.0080.001	1/2"	Alimentazione 230 Vac.	1	1	78,70
MSV12	010.0080.002	1/2"	Alimentazione 24 Vac.	1	1	78,70
MSV12	010.0080.003	1/2"	Alimentazione 12 Vdc.	1	1	78,70
MSV34	010.0081.001	3/4"	Alimentazione 230 Vac.	1	1	87,60
MSV34	010.0081.002	3/4"	Alimentazione 24 Vac.	1	1	87,60
MSV34	010.0081.003	3/4"	Alimentazione 12 Vdc.	1	1	87,60
MSV100	010.0082.001	1"	Alimentazione 230 Vac.	1	1	87,60
MSV100	010.0082.002	1"	Alimentazione 24 Vac.	1	1	87,60
MSV100	010.0082.003	1"	Alimentazione 12 Vdc.	1	1	87,60
MSV114	010.0083.001	1.1/4"	Alimentazione 230 Vac.	1	1	108,10
MSV114	010.0083.002	1.1/4"	Alimentazione 24 Vac.	1	1	108,10
MSV114	010.0083.003	1.1/4"	Alimentazione 12 Vdc.	1	1	108,10
MSV112	010.0084.001	1.1/2"	Alimentazione 230 Vac.	1	1	108,10
MSV112	010.0084.002	1.1/2"	Alimentazione 24 Vac.	1	1	108,10
MSV112	010.0084.003	1.1/2"	Alimentazione 12 Vdc.	1	1	108,10
MSV112F	010.0084.011	DN40	Alimentazione 230 Vac.	1	1	252,50
MSV112F	010.0084.012	DN40	Alimentazione 24 Vac.	1	1	252,50
MSV112F	010.0084.013	DN40	Alimentazione 12 Vdc.	1	1	252,50
MSV200	010.0085.001	2"	Alimentazione 230 Vac.	1	1	165,50
MSV200	010.0085.002	2"	Alimentazione 24 Vac.	1	1	165,50
MSV200	010.0085.003	2"	Alimentazione 12 Vdc.	1	1	165,50
MSV200F	010.0085.011	DN50	Alimentazione 230 Vac.	1	1	332,00
MSV200F	010.0085.012	DN50	Alimentazione 24 Vac.	1	1	332,00
MSV200F	010.0085.013	DN50	Alimentazione 12 Vdc.	1	1	332,00
MSV212	010.0086.101	DN65	Alimentazione 230 Vac.	1	1	572,00
MSV212	010.0086.102	DN65	Alimentazione 24 Vac.	1	1	572,00
MSV212	010.0086.103	DN65	Alimentazione 24 Vdc.	1	1	572,00
MSV212	010.0086.104	DN65	Alimentazione 12 Vdc.	1	1	572,00
MSV300	010.0087.101	DN80	Alimentazione 230 Vac.	1	1	589,50
MSV300	010.0087.102	DN80	Alimentazione 24 Vac.	1	1	589,50
MSV300	010.0087.103	DN80	Alimentazione 24 Vdc.	1	1	589,50
MSV300	010.0087.104	DN80	Alimentazione 12 Vdc.	1	1	589,50
MSV400	010.0088.001	DN100	Alimentazione 230 Vac.	1	1	772,00
MSV400	010.0088.002	DN100	Alimentazione 24 Vac.	1	1	772,00
MSV400	010.0088.003	DN100	Alimentazione 24 Vdc.	1	1	772,00
MSV400	010.0088.004	DN100	Alimentazione 12 Vdc.	1	1	772,00
MSV500	010.0089.001	DN125	Alimentazione 230 Vac.	1	1	1.778,00
MSV500	010.0089.002	DN125	Alimentazione 24 Vac./Vdc	1	1	1.778,00
MSV500	010.0089.003	DN125	Alimentazione 12 Vdc.	1	1	1.778,00
MSV600	010.0090.001	DN150	Alimentazione 230 Vac.	1	1	1.778,00
MSV600	010.0090.002	DN150	Alimentazione 24 Vac./Vdc	1	1	1.778,00
MSV600	010.0090.003	DN150	Alimentazione 12 Vdc.	1	1	1.778,00
MSV800	010.0091.001	DN200	Alimentazione 230 Vac.	1	1	4.541,00
MSV800	010.0091.002	DN200	Alimentazione 24 Vac./Vdc	1	1	4.541,00
MSV800	010.0091.003	DN200	Alimentazione 12 Vdc.	1	1	4.541,00
MSV1200	010.0092.001	DN300	Alimentazione 230 Vac.	1	1	10.093,00
MSV1200	010.0092.002	DN300	Alimentazione 24 Vac./Vdc	1	1	10.093,00
MSV1200	010.0092.003	DN300	Alimentazione 12 Vdc.	1	1	10.093,00

Dimensioni a pag.362

MSV/6B

Elettrovalvola per gas normalmente aperta a riarmo manuale. Corpo in alluminio. Bobina con connettore IP65. Idonea per gas manifatturati, gas naturali, gas di petrolio liquefatto (gpl), per gas non aggressivi e aria. Temperatura di esercizio: -20÷60°C. Pressione massima di esercizio: 6 bar.



Tipo	Codice	Attacchi	Descrizione	Pz. Conf.	Imballo	€/cad
MSV12/6B	010.0120.001	1/2"	Alimentazione 230 Vac.	1	1	114,20
MSV12/6B	010.0120.002	1/2"	Alimentazione 24 Vac.	1	1	114,20
MSV12/6B	010.0120.003	1/2"	Alimentazione 12 Vdc.	1	1	114,20
MSV34/6B	010.0121.001	3/4"	Alimentazione 230 Vac.	1	1	125,10
MSV34/6B	010.0121.002	3/4"	Alimentazione 24 Vac.	1	1	125,10
MSV34/6B	010.0121.003	3/4"	Alimentazione 12 Vdc.	1	1	125,10
MSV100/6B	010.0122.001	1"	Alimentazione 230 Vac.	1	1	125,10
MSV100/6B	010.0122.002	1"	Alimentazione 24 Vac.	1	1	125,10
MSV100/6B	010.0122.003	1"	Alimentazione 12 Vdc.	1	1	125,10
MSV114/6B	010.0123.001	1.1/4"	Alimentazione 230 Vac.	1	1	146,30
MSV114/6B	010.0123.002	1.1/4"	Alimentazione 24 Vac.	1	1	146,30
MSV114/6B	010.0123.003	1.1/4"	Alimentazione 12 Vdc.	1	1	146,30
MSV112/6B	010.0124.001	1.1/2"	Alimentazione 230 Vac.	1	1	146,30
MSV112/6B	010.0124.002	1.1/2"	Alimentazione 24 Vac.	1	1	146,30
MSV112/6B	010.0124.003	1.1/2"	Alimentazione 12 Vdc.	1	1	146,30
MSV112/6BF	010.0124.011	DN40	Alimentazione 230 Vac.	1	1	266,00
MSV112/6BF	010.0124.012	DN40	Alimentazione 24 Vac.	1	1	266,00
MSV112/6BF	010.0124.013	DN40	Alimentazione 12 Vdc.	1	1	266,00
MSV200/6B	010.0125.001	2"	Alimentazione 230 Vac.	1	1	204,00
MSV200/6B	010.0125.002	2"	Alimentazione 24 Vac.	1	1	204,00
MSV200/6B	010.0125.003	2"	Alimentazione 12 Vdc.	1	1	204,00
MSV200/6BF	010.0125.011	DN50	Alimentazione 230 Vac.	1	1	398,50
MSV200/6BF	010.0125.012	DN50	Alimentazione 24 Vac.	1	1	398,50
MSV200/6BF	010.0125.013	DN50	Alimentazione 12 Vdc.	1	1	398,50
MSV212/6B	010.0126.101	DN65	Alimentazione 230 Vac.	1	1	689,50
MSV212/6B	010.0126.102	DN65	Alimentazione 24 Vac.	1	1	689,50
MSV212/6B	010.0126.103	DN65	Alimentazione 24 Vdc.	1	1	689,50
MSV212/6B	010.0126.104	DN65	Alimentazione 12 Vdc.	1	1	689,50
MSV300/6B	010.0127.101	DN80	Alimentazione 230 Vac.	1	1	695,00
MSV300/6B	010.0127.102	DN80	Alimentazione 24 Vac.	1	1	695,00
MSV300/6B	010.0127.103	DN80	Alimentazione 24 Vdc.	1	1	695,00
MSV300/6B	010.0127.104	DN80	Alimentazione 12 Vdc.	1	1	695,00
MSV400/6B	010.0128.001	DN100	Alimentazione 230 Vac.	1	1	918,00
MSV400/6B	010.0128.002	DN100	Alimentazione 24 Vac.	1	1	918,00
MSV400/6B	010.0128.003	DN100	Alimentazione 24 Vdc.	1	1	918,00
MSV400/6B	010.0128.004	DN100	Alimentazione 12 Vdc.	1	1	918,00
MSV500/6B	010.0129.001	DN125	Alimentazione 230 Vac.	1	1	2.189,00
MSV500/6B	010.0129.002	DN125	Alimentazione 24 Vac./Vdc	1	1	2.189,00
MSV500/6B	010.0129.003	DN125	Alimentazione 12 Vdc.	1	1	2.189,00
MSV600/6B	010.0130.001	DN150	Alimentazione 230 Vac.	1	1	2.189,00
MSV600/6B	010.0130.002	DN150	Alimentazione 24 Vac./Vdc	1	1	2.189,00
MSV600/6B	010.0130.003	DN150	Alimentazione 12 Vdc.	1	1	2.189,00
MSV800/6B	010.0131.001	DN200	Alimentazione 230 Vac.	1	1	5.594,00
MSV800/6B	010.0131.002	DN200	Alimentazione 24 Vac./Vdc	1	1	5.594,00
MSV800/6B	010.0131.003	DN200	Alimentazione 12 Vdc.	1	1	5.594,00
MSV1200/6B	010.0132.001	DN300	Alimentazione 230 Vac.	1	1	12.596,00
MSV1200/6B	010.0132.002	DN300	Alimentazione 24 Vac./Vdc	1	1	12.596,00
MSV1200/6B	010.0132.003	DN300	Alimentazione 12 Vdc.	1	1	12.596,00

Dimensioni a pag.362

EV

Elettrovalvola per gas normalmente chiusa a riarmo manuale. Corpo in alluminio. Bobina con connettore IP65. Idonea per gas manifatturati, gas naturali, gas di petrolio liquefatto (gpl), per gas non aggressivi e aria. Temperatura di esercizio: -20÷60°C. Pressione massima di esercizio: 0,5 bar.



Tipo	Codice	Attacchi	Descrizione	Pz. Conf.	Imballo	€/cad
EV15	010.0180.001	1/2"	Alimentazione 230 Vac.	1	1	82,20
EV15	010.0180.002	1/2"	Alimentazione 24 Vac.	1	1	82,20
EV15	010.0180.003	1/2"	Alimentazione 12 Vdc.	1	1	82,20
EV20	010.0181.001	3/4"	Alimentazione 230 Vac.	1	1	92,40
EV20	010.0181.002	3/4"	Alimentazione 24 Vac.	1	1	92,40
EV20	010.0181.003	3/4"	Alimentazione 12 Vdc.	1	1	92,40
EV25	010.0182.001	1"	Alimentazione 230 Vac.	1	1	92,40
EV25	010.0182.002	1"	Alimentazione 24 Vac.	1	1	92,40
EV25	010.0182.003	1"	Alimentazione 12 Vdc.	1	1	92,40
EV32	010.0183.001	1.1/4"	Alimentazione 230 Vac.	1	1	131,30
EV32	010.0183.002	1.1/4"	Alimentazione 24 Vac.	1	1	131,30
EV32	010.0183.003	1.1/4"	Alimentazione 12 Vdc.	1	1	131,30
EV40	010.0184.001	1.1/2"	Alimentazione 230 Vac.	1	1	131,30
EV40	010.0184.002	1.1/2"	Alimentazione 24 Vac.	1	1	131,30
EV40	010.0184.003	1.1/2"	Alimentazione 12 Vdc.	1	1	131,30
EV40F	010.0184.011	DN40	Alimentazione 230 Vac.	1	1	266,00
EV40F	010.0184.012	DN40	Alimentazione 24 Vac.	1	1	266,00
EV40F	010.0184.013	DN40	Alimentazione 12 Vdc.	1	1	266,00
EV50	010.0185.001	2"	Alimentazione 230 Vac.	1	1	184,60
EV50	010.0185.002	2"	Alimentazione 24 Vac.	1	1	184,60
EV50	010.0185.003	2"	Alimentazione 12 Vdc.	1	1	184,60
EV50F	010.0185.011	DN50	Alimentazione 230 Vac.	1	1	398,50
EV50F	010.0185.012	DN50	Alimentazione 24 Vac.	1	1	398,50
EV50F	010.0185.013	DN50	Alimentazione 12 Vdc.	1	1	398,50
EV65	010.0186.101	DN65	Alimentazione 230 Vac.	1	1	578,50
EV65	010.0186.102	DN65	Alimentazione 24 Vac.	1	1	578,50
EV65	010.0186.103	DN65	Alimentazione 24 Vdc.	1	1	578,50
EV65	010.0186.104	DN65	Alimentazione 12 Vdc.	1	1	578,50
EV80	010.0187.101	DN80	Alimentazione 230 Vac.	1	1	598,00
EV80	010.0187.102	DN80	Alimentazione 24 Vac.	1	1	598,00
EV80	010.0187.103	DN80	Alimentazione 24 Vdc.	1	1	598,00
EV80	010.0187.104	DN80	Alimentazione 12 Vdc.	1	1	598,00
EV100	010.0188.001	DN100	Alimentazione 230 Vac.	1	1	780,00
EV100	010.0188.002	DN100	Alimentazione 24 Vac.	1	1	780,00
EV100	010.0188.003	DN100	Alimentazione 24 Vdc.	1	1	780,00
EV100	010.0188.004	DN100	Alimentazione 12 Vdc.	1	1	780,00
EV125	010.0189.001	DN125	Alimentazione 230 Vac.	1	1	1.792,00
EV125	010.0189.002	DN125	Alimentazione 24 Vac./Vdc	1	1	1.792,00
EV125	010.0189.003	DN125	Alimentazione 12 Vdc.	1	1	1.792,00
EV150	010.0190.001	DN150	Alimentazione 230 Vac.	1	1	1.792,00
EV150	010.0190.002	DN150	Alimentazione 24 Vac./Vdc	1	1	1.792,00
EV150	010.0190.003	DN150	Alimentazione 12 Vdc.	1	1	1.792,00
EV200	010.0191.001	DN200	Alimentazione 230 Vac.	1	1	5.197,00
EV200	010.0191.002	DN200	Alimentazione 24 Vac./Vdc	1	1	5.197,00
EV200	010.0191.003	DN200	Alimentazione 12 Vdc.	1	1	5.197,00
EV300	010.0192.001	DN300	Alimentazione 230 Vac.	1	1	11.611,00
EV300	010.0192.002	DN300	Alimentazione 24 Vac./Vdc	1	1	11.611,00
EV300	010.0192.003	DN300	Alimentazione 12 Vdc.	1	1	11.611,00

Dimensioni a pag.362

EV/6B

Elettrovalvola per gas normalmente chiusa a riarmo manuale. Corpo in alluminio. Bobina con connettore IP65. Idonea per gas manifatturati, gas naturali, gas di petrolio liquefatto (gpl), per gas non aggressivi e aria. Temperatura di esercizio: -20÷60°C. Pressione massima di esercizio: 6 bar.



Tipo	Codice	Attacchi	Descrizione	Pz. Conf.	Imballo	€/cad
EV15/6B	010.0220.001	1/2"	Alimentazione 230 Vac.	1	1	120,30
EV15/6B	010.0220.002	1/2"	Alimentazione 24 Vac.	1	1	120,30
EV15/6B	010.0220.003	1/2"	Alimentazione 12 Vdc.	1	1	120,30
EV20/6B	010.0221.001	3/4"	Alimentazione 230 Vac.	1	1	129,30
EV20/6B	010.0221.002	3/4"	Alimentazione 24 Vac.	1	1	129,30
EV20/6B	010.0221.003	3/4"	Alimentazione 12 Vdc.	1	1	129,30
EV25/6B	010.0222.001	1"	Alimentazione 230 Vac.	1	1	129,30
EV25/6B	010.0222.002	1"	Alimentazione 24 Vac.	1	1	129,30
EV25/6B	010.0222.003	1"	Alimentazione 12 Vdc.	1	1	129,30
EV32/6B	010.0223.001	1.1/4"	Alimentazione 230 Vac.	1	1	181,90
EV32/6B	010.0223.002	1.1/4"	Alimentazione 24 Vac.	1	1	181,90
EV32/6B	010.0223.003	1.1/4"	Alimentazione 12 Vdc.	1	1	181,90
EV40/6B	010.0224.001	1.1/2"	Alimentazione 230 Vac.	1	1	181,90
EV40/6B	010.0224.002	1.1/2"	Alimentazione 24 Vac.	1	1	181,90
EV40/6B	010.0224.003	1.1/2"	Alimentazione 12 Vdc.	1	1	181,90
EV40/6BF	010.0224.011	DN40	Alimentazione 230 Vac.	1	1	279,00
EV40/6BF	010.0224.012	DN40	Alimentazione 24 Vac.	1	1	279,00
EV40/6BF	010.0224.013	DN40	Alimentazione 12 Vdc.	1	1	279,00
EV50/6B	010.0225.001	2"	Alimentazione 230 Vac.	1	1	227,00
EV50/6B	010.0225.002	2"	Alimentazione 24 Vac.	1	1	227,00
EV50/6B	010.0225.003	2"	Alimentazione 12 Vdc.	1	1	227,00
EV50/6BF	010.0225.011	DN50	Alimentazione 230 Vac.	1	1	398,50
EV50/6BF	010.0225.012	DN50	Alimentazione 24 Vac.	1	1	398,50
EV50/6BF	010.0225.013	DN50	Alimentazione 12 Vdc.	1	1	398,50
EV65/6B	010.0226.101	DN65	Alimentazione 230 Vac.	1	1	696,50
EV65/6B	010.0226.102	DN65	Alimentazione 24 Vac.	1	1	696,50
EV65/6B	010.0226.103	DN65	Alimentazione 24 Vdc.	1	1	696,50
EV65/6B	010.0226.104	DN65	Alimentazione 12 Vdc.	1	1	696,50
EV80/6B	010.0227.101	DN80	Alimentazione 230 Vac.	1	1	705,00
EV80/6B	010.0227.102	DN80	Alimentazione 24 Vac.	1	1	705,00
EV80/6B	010.0227.103	DN80	Alimentazione 24 Vdc.	1	1	705,00
EV80/6B	010.0227.104	DN80	Alimentazione 12 Vdc.	1	1	705,00
EV100/6B	010.0228.001	DN100	Alimentazione 230 Vac.	1	1	928,00
EV100/6B	010.0228.002	DN100	Alimentazione 24 Vac.	1	1	928,00
EV100/6B	010.0228.003	DN100	Alimentazione 24 Vdc.	1	1	928,00
EV100/6B	010.0228.004	DN100	Alimentazione 12 Vdc.	1	1	928,00
EV125/6B	010.0229.001	DN125	Alimentazione 230 Vac.	1	1	2.202,00
EV125/6B	010.0229.002	DN125	Alimentazione 24 Vac./Vdc	1	1	2.202,00
EV125/6B	010.0229.003	DN125	Alimentazione 12 Vdc.	1	1	2.202,00
EV150/6B	010.0230.001	DN150	Alimentazione 230 Vac.	1	1	2.202,00
EV150/6B	010.0230.002	DN150	Alimentazione 24 Vac./Vdc	1	1	2.202,00
EV150/6B	010.0230.003	DN150	Alimentazione 12 Vdc.	1	1	2.202,00
EV200/6B	010.0231.001	DN200	Alimentazione 230 Vac.	1	1	6.510,00
EV200/6B	010.0231.002	DN200	Alimentazione 24 Vac./Vdc	1	1	6.510,00
EV200/6B	010.0231.003	DN200	Alimentazione 12 Vdc.	1	1	6.510,00
EV300/6B	010.0232.001	DN300	Alimentazione 230 Vac.	1	1	14.510,00
EV300/6B	010.0232.002	DN300	Alimentazione 24 Vac./Vdc	1	1	14.510,00
EV300/6B	010.0232.003	DN300	Alimentazione 12 Vdc.	1	1	14.510,00

Dimensioni a pag.362

MSVM/6B

Elettrovalvola per gas normalmente aperta a riarmo manuale. Corpo in alluminio. Bobina con connettore IP65. Idonea per gas manifatturati, gas naturali, gas di petrolio liquefatto (gpl), per gas non aggressivi e aria. Temperatura di esercizio: -20÷60°C. Pressione massima di esercizio: 6 bar. Versione con micro di fine corsa per verifica stato aperto/chiuso.



Tipo	Codice	Attacchi	Descrizione	Pz. Conf.	Imballo	€/cad
MSVM34/6B	010.0136.001	3/4"	Alimentazione 230 Vac.	1	1	396,50
MSVM100/6B	010.0137.001	1"	Alimentazione 230 Vac.	1	1	396,50
MSVM114/6B	010.0138.001	1.1/4"	Alimentazione 230 Vac.	1	1	416,00
MSVM112/6B	010.0139.001	1.1/2"	Alimentazione 230 Vac.	1	1	416,00
MSVM200/6B	010.0140.001	2"	Alimentazione 230 Vac.	1	1	475,00
MSVM212/6B	010.0141.101	DN65	Alimentazione 230 Vac.	1	1	997,00
MSVM300/6B	010.0142.101	DN80	Alimentazione 230 Vac.	1	1	1.007,00
MSVM400/6B	010.0143.001	DN100	Alimentazione 230 Vac.	1	1	1.245,00
MSVM500/6B	010.0144.001	DN125	Alimentazione 230 Vac.	1	1	2.544,00
MSVM600/6B	010.0145.001	DN150	Alimentazione 230 Vac.	1	1	2.544,00

Dimensioni a pag.363

EVM/6B

Elettrovalvola per gas normalmente chiusa a riarmo manuale. Corpo in alluminio. Bobina con connettore IP65. Idonea per gas delle tre famiglie: gas manifatturati, gas naturali, gas di petrolio liquefatto (gpl) e per gas non aggressivi e aria. Temperatura di esercizio: -20÷60°C. Pressione massima di esercizio: 6 bar. Versione con micro di fine corsa per verifica stato aperto/chiuso.



Tipo	Codice	Attacchi	Descrizione	Pz. Conf.	Imballo	€/cad
EVM20/6B	010.0236.001	3/4"	Alimentazione 230 Vac.	1	1	401,00
EVM25/6B	010.0237.001	1"	Alimentazione 230 Vac.	1	1	401,00
EVM32/6B	010.0238.001	1.1/4"	Alimentazione 230 Vac.	1	1	429,50
EVM40/6B	010.0239.001	1.1/2"	Alimentazione 230 Vac.	1	1	429,50
EVM50/6B	010.0240.001	2"	Alimentazione 230 Vac.	1	1	496,50
EVM65/6B	010.0241.101	DN65	Alimentazione 230 Vac.	1	1	1.008,00
EVM80/6B	010.0242.101	DN80	Alimentazione 230 Vac.	1	1	1.017,00
EVM100/6B	010.0243.001	DN100	Alimentazione 230 Vac.	1	1	1.259,00
EVM125/6B	010.0244.001	DN125	Alimentazione 230 Vac.	1	1	2.558,00
EVM150/6B	010.0245.001	DN150	Alimentazione 230 Vac.	1	1	2.558,00

Dimensioni a pag.363

MSV/6BEEEXD

Elettrovalvola per gas normalmente aperta a riarmo manuale. Corpo in alluminio. Bobina con connettore IP67. Idonea per gas manifatturati, gas naturali, gas di petrolio liquefatto (gpl), per gas non aggressivi e aria. Temperatura di esercizio: -20÷60°C. Pressione massima di esercizio: 6 bar. Versione antideflagrante anticoppio con bobina EExd.



Tipo	Codice	Attacchi	Descrizione	Pz. Conf.	Imballo	€/cad
MSV12/6BEEEXD	010.0320.001	1/2"	Alimentazione 230 Vac.	1	1	870,00
MSV12/6BEEEXD	010.0320.002	1/2"	Alimentazione 24 Vac.	1	1	870,00
MSV12/6BEEEXD	010.0320.003	1/2"	Alimentazione 24 Vdc.	1	1	870,00
MSV12/6BEEEXD	010.0320.004	1/2"	Alimentazione 12 Vdc.	1	1	870,00
MSV34/6BEEEXD	010.0321.001	3/4"	Alimentazione 230 Vac.	1	1	880,00
MSV34/6BEEEXD	010.0321.002	3/4"	Alimentazione 24 Vac.	1	1	880,00
MSV34/6BEEEXD	010.0321.003	3/4"	Alimentazione 24 Vdc.	1	1	880,00
MSV34/6BEEEXD	010.0321.004	3/4"	Alimentazione 12 Vdc.	1	1	880,00
MSV100/6BEEEXD	010.0322.001	1"	Alimentazione 230 Vac.	1	1	880,00
MSV100/6BEEEXD	010.0322.002	1"	Alimentazione 24 Vac.	1	1	880,00
MSV100/6BEEEXD	010.0322.003	1"	Alimentazione 24 Vdc.	1	1	880,00
MSV100/6BEEEXD	010.0322.004	1"	Alimentazione 12 Vdc.	1	1	880,00
MSV114/6BEEEXD	010.0323.001	1.1/4"	Alimentazione 230 Vac.	1	1	902,00
MSV114/6BEEEXD	010.0323.002	1.1/4"	Alimentazione 24 Vac.	1	1	902,00
MSV114/6BEEEXD	010.0323.003	1.1/4"	Alimentazione 24 Vdc.	1	1	902,00
MSV114/6BEEEXD	010.0323.004	1.1/4"	Alimentazione 12 Vdc.	1	1	902,00
MSV112/6BEEEXD	010.0324.001	1.1/2"	Alimentazione 230 Vac.	1	1	902,00
MSV112/6BEEEXD	010.0324.002	1.1/2"	Alimentazione 24 Vac.	1	1	902,00
MSV112/6BEEEXD	010.0324.003	1.1/2"	Alimentazione 24 Vdc.	1	1	902,00
MSV112/6BEEEXD	010.0324.004	1.1/2"	Alimentazione 12 Vdc.	1	1	902,00
MSV200/6BEEEXD	010.0325.001	2"	Alimentazione 230 Vac.	1	1	1.008,00
MSV200/6BEEEXD	010.0325.002	2"	Alimentazione 24 Vac.	1	1	1.008,00
MSV200/6BEEEXD	010.0325.003	2"	Alimentazione 24 Vdc.	1	1	1.008,00
MSV200/6BEEEXD	010.0325.004	2"	Alimentazione 12 Vdc.	1	1	1.008,00
MSV212/6BEEEXD	010.0326.101	DN65	Alimentazione 230 Vac.	1	1	1.464,00
MSV212/6BEEEXD	010.0326.102	DN65	Alimentazione 24 Vac.	1	1	1.464,00
MSV212/6BEEEXD	010.0326.103	DN65	Alimentazione 24 Vdc.	1	1	1.464,00
MSV212/6BEEEXD	010.0326.104	DN65	Alimentazione 12 Vdc.	1	1	1.464,00
MSV300/6BEEEXD	010.0327.101	DN80	Alimentazione 230 Vac.	1	1	1.464,00
MSV300/6BEEEXD	010.0327.102	DN80	Alimentazione 24 Vac.	1	1	1.464,00
MSV300/6BEEEXD	010.0327.103	DN80	Alimentazione 24 Vdc.	1	1	1.464,00
MSV300/6BEEEXD	010.0327.104	DN80	Alimentazione 12 Vdc.	1	1	1.464,00
MSV400/6BEEEXD	010.0328.001	DN100	Alimentazione 230 Vac.	1	1	1.696,00
MSV400/6BEEEXD	010.0328.002	DN100	Alimentazione 24 Vac.	1	1	1.696,00
MSV400/6BEEEXD	010.0328.003	DN100	Alimentazione 24 Vdc.	1	1	1.696,00
MSV400/6BEEEXD	010.0328.004	DN100	Alimentazione 12 Vdc.	1	1	1.696,00
MSV500/6BEEEXD	010.0329.001	DN125	Alimentazione 230 Vac.	1	1	2.954,00
MSV500/6BEEEXD	010.0329.002	DN125	Alimentazione 24 Vac.	1	1	2.954,00
MSV500/6BEEEXD	010.0329.003	DN125	Alimentazione 24 Vdc.	1	1	2.954,00
MSV500/6BEEEXD	010.0329.004	DN125	Alimentazione 12 Vdc.	1	1	2.954,00
MSV600/6BEEEXD	010.0330.001	DN150	Alimentazione 230 Vac.	1	1	2.954,00
MSV600/6BEEEXD	010.0330.002	DN150	Alimentazione 24 Vac.	1	1	2.954,00
MSV600/6BEEEXD	010.0330.003	DN150	Alimentazione 24 Vdc.	1	1	2.954,00
MSV600/6BEEEXD	010.0330.004	DN150	Alimentazione 12 Vdc.	1	1	2.954,00

Dimensioni a pag.363

EV/6BEEXD

Elettrovalvola per gas normalmente chiusa a riarmo manuale. Corpo in alluminio. Bobina con connettore IP67. Idonea per gas manifatturati, gas naturali, gas di petrolio liquefatto (gpl), per gas non aggressivi e aria. Temperatura di esercizio: -20÷60°C. Pressione massima di esercizio: 6 bar. Versione antideflagrante antiscoppio con bobina EExd.



Tipo	Codice	Attacchi	Descrizione	Pz. Conf.	Imballo	€/cad
EV15/6BEEXD	010.0420.001	1/2"	Alimentazione 230 Vac.	1	1	736,00
EV15/6BEEXD	010.0420.002	1/2"	Alimentazione 24 Vac.	1	1	736,00
EV15/6BEEXD	010.0420.003	1/2"	Alimentazione 24 Vdc.	1	1	736,00
EV15/6BEEXD	010.0420.004	1/2"	Alimentazione 12 Vdc.	1	1	736,00
EV20/6BEEXD	010.0421.001	3/4"	Alimentazione 230 Vac.	1	1	744,00
EV20/6BEEXD	010.0421.002	3/4"	Alimentazione 24 Vac.	1	1	744,00
EV20/6BEEXD	010.0421.003	3/4"	Alimentazione 24 Vdc.	1	1	744,00
EV20/6BEEXD	010.0421.004	3/4"	Alimentazione 12 Vdc.	1	1	744,00
EV25/6BEEXD	010.0422.001	1"	Alimentazione 230 Vac.	1	1	744,00
EV25/6BEEXD	010.0422.002	1"	Alimentazione 24 Vac.	1	1	744,00
EV25/6BEEXD	010.0422.003	1"	Alimentazione 24 Vdc.	1	1	744,00
EV25/6BEEXD	010.0422.004	1"	Alimentazione 12 Vdc.	1	1	744,00
EV32/6BEEXD	010.0423.001	1.1/4"	Alimentazione 230 Vac.	1	1	773,00
EV32/6BEEXD	010.0423.002	1.1/4"	Alimentazione 24 Vac.	1	1	773,00
EV32/6BEEXD	010.0423.003	1.1/4"	Alimentazione 24 Vdc.	1	1	773,00
EV32/6BEEXD	010.0423.004	1.1/4"	Alimentazione 12 Vdc.	1	1	773,00
EV40/6BEEXD	010.0424.001	1.1/2"	Alimentazione 230 Vac.	1	1	773,00
EV40/6BEEXD	010.0424.002	1.1/2"	Alimentazione 24 Vac.	1	1	773,00
EV40/6BEEXD	010.0424.003	1.1/2"	Alimentazione 24 Vdc.	1	1	773,00
EV40/6BEEXD	010.0424.004	1.1/2"	Alimentazione 12 Vdc.	1	1	773,00
EV50/6BEEXD	010.0425.001	2"	Alimentazione 230 Vac.	1	1	848,00
EV50/6BEEXD	010.0425.002	2"	Alimentazione 24 Vac.	1	1	848,00
EV50/6BEEXD	010.0425.003	2"	Alimentazione 24 Vdc.	1	1	848,00
EV50/6BEEXD	010.0425.004	2"	Alimentazione 12 Vdc.	1	1	848,00
EV65/6BEEXD	010.0426.101	DN65	Alimentazione 230 Vac.	1	1	1.286,00
EV65/6BEEXD	010.0426.102	DN65	Alimentazione 24 Vac.	1	1	1.286,00
EV65/6BEEXD	010.0426.103	DN65	Alimentazione 24 Vdc.	1	1	1.286,00
EV65/6BEEXD	010.0426.104	DN65	Alimentazione 12 Vdc.	1	1	1.286,00
EV80/6BEEXD	010.0427.101	DN80	Alimentazione 230 Vac.	1	1	1.286,00
EV80/6BEEXD	010.0427.102	DN80	Alimentazione 24 Vac.	1	1	1.286,00
EV80/6BEEXD	010.0427.103	DN80	Alimentazione 24 Vdc.	1	1	1.286,00
EV80/6BEEXD	010.0427.104	DN80	Alimentazione 12 Vdc.	1	1	1.286,00
EV100/6BEEXD	010.0428.001	DN100	Alimentazione 230 Vac.	1	1	1.518,00
EV100/6BEEXD	010.0428.002	DN100	Alimentazione 24 Vac.	1	1	1.518,00
EV100/6BEEXD	010.0428.003	DN100	Alimentazione 24 Vdc.	1	1	1.518,00
EV100/6BEEXD	010.0428.004	DN100	Alimentazione 12 Vdc.	1	1	1.518,00
EV125/6BEEXD	010.0429.001	DN125	Alimentazione 230 Vac.	1	1	2.777,00
EV125/6BEEXD	010.0429.002	DN125	Alimentazione 24 Vac.	1	1	2.777,00
EV125/6BEEXD	010.0429.003	DN125	Alimentazione 24 Vdc.	1	1	2.777,00
EV125/6BEEXD	010.0429.004	DN125	Alimentazione 12 Vdc.	1	1	2.777,00
EV150/6BEEXD	010.0430.001	DN150	Alimentazione 230 Vac.	1	1	2.777,00
EV150/6BEEXD	010.0430.002	DN150	Alimentazione 24 Vac.	1	1	2.777,00
EV150/6BEEXD	010.0430.003	DN150	Alimentazione 24 Vdc.	1	1	2.777,00
EV150/6BEEXD	010.0430.004	DN150	Alimentazione 12 Vdc.	1	1	2.777,00

Dimensioni a pag.363

KIT RICAMBI

Tipo	Codice	Valvola	Descrizione	Pz. Conf.	Imballo	€/cad
511.2041.001	014.0300.001	EVO, EV da 1/2" a 2"	Bobina RAC 230 Vac	1	1	20,00
511.2103.001	014.0301.001	MSV da 1/2" a 2"	Bobina 230 Vac	1	1	19,00
511.3426.001	014.0302.001	MSVO da 1/2" a 1"	Bobina 230 Vac	1	1	20,00
511.2102.001	014.0303.001	MSV, EV 65 - 80 - 100	Bobina RAC 230 Vac	1	1	52,80
511.0219.001	014.0306.001	MSV 125 - 150	Bobina RAC 230 Vac	1	1	71,90
511.0216.001	014.0304.001	EV 125 - 150 - 200	Bobina RAC 230 Vac	1	1	71,90
511.0216.001	014.0304.001	EV 300	Bobina RAC 230 Vac	1	1	71,90
511.0216.001	014.0304.001	MSV 200 - 300	Bobina RAC 230 Vac	1	1	71,90
511.2042.001	014.0310.001	MSVO, EVO, EV da 1/2" a 2"	Bobina RAC 24 Vac	1	1	20,00
511.2109.001	014.0311.001	MSV, EV 65 - 80 - 100	Bobina 24 Vac - Vdc	1	1	52,80
1729	014.0312.001	MSV da 1/2" a 2"	Bobina 24 Vac	1	1	19,00
511.0218.001	014.0313.001	MSV, EV 125 - 150 - 200 - 300	Bobina 24 Vac - Vdc	1	1	76,00
511.2116.001	014.0320.001	MSVO, EVO, MSV, EV da 1/2" a 2"	Bobina 12 Vdc	1	1	19,00
511.2177.001	014.0321.001	MSV - EV 65 - 80 - 100	Bobina 12 Vdc	1	1	52,80
511.0217.001	014.0322.001	MSV - EV 125 - 150 - 200 - 300	Bobina 12 Vdc	1	1	76,00
2105	014.0275.001	MSVO, MSV da 1/2" a 2"	Connettore 230 Vac	1	1	3,78
2105	014.0275.001	MSVO, MSV da 1/2" a 2"	Connettore 24 Vac	1	1	3,78
2105	014.0275.001	MSVO, EVO, MSV, EV da 1/2" a DN300	Connettore 12 Vdc	1	1	3,78
2105	014.0275.001	MSV, EV 65 - 80 - 100	Connettore 24 Vdc	1	1	3,78
2104	014.0277.001	MSV da DN65 a DN300	Connettore 230 Vac RAC	1	1	23,70
2104	014.0277.001	EVO, EV da 1/2" a 2" e da DN125 a DN300	Connettore 230 Vac RAC	1	1	23,70
2045	014.0278.001	EV 65 - 80 - 100	Connettore 230 Vac RAC	1	1	23,70
2108	014.0276.001	EVO, EV da 1/2" a 2"	Connettore 24 Vac RAC	1	1	23,70
2108	014.0276.001	EV, MSV 65 - 80 - 100	Connettore 24 Vac RAC	1	1	23,70
511.0070.000	014.0279.001	MSV, EV 125 - 150 - 200 - 300	Connettore 24 Vac - Vdc	1	1	29,90
	a richiesta	MSV - EV da 1/2" a DN150	Bobina 230 Vac EEXD	1	1	A richiesta
	a richiesta	MSV - EV da 1/2" a DN150	Bobina 24 Vac EEXD	1	1	A richiesta
	a richiesta	MSV - EV da 1/2" a DN150	Bobina 24 Vdc EEXD	1	1	A richiesta
	a richiesta	MSV - EV da 1/2" a DN150	Bobina 12 Vdc EEXD	1	1	A richiesta
6218	014.0034.000	MSVM - EVM da 3/4" - DN150	Microinterruttore	1	1	84,60

GUIDA ALLA SCELTA: BOBINE E CONNETTORI

Tipo	Attacchi	Bobine			
		230 Vac	24 Vac	24 Vdc	12 Vdc
MSVO - MSVO/6B	1/2" - 1"	014.0302.001	014.0310.001	-	014.0320.001
EVO - EVO/6B	1/2" - 1"	014.0300.001	014.0310.001	-	014.0320.001
MSV MSV/6B MSVM/6B	1/2" - 2"	014.0301.001	014.0312.001	-	014.0320.001
	DN65 - DN100	014.0303.001	014.0311.001	014.0311.001	014.0321.001
	DN125 - DN150	014.0306.001	014.0313.001	014.0313.001	014.0322.001
	DN200 - DN300	014.0304.001	014.0313.001	014.0313.001	014.0322.001
EV EV/6B EVM/6B	1/2" - 2"	014.0300.001	014.0310.001	-	014.0320.001
	DN65 - DN100	014.0303.001	014.0311.001	014.0311.001	014.0321.001
	DN125 - DN150	014.0304.001	014.0313.001	014.0313.001	014.0322.001
DN200 - DN300	014.0304.001	014.0313.001	014.0313.001	014.0322.001	
MSV/6BEEXD	1/2" - DN150	A richiesta	A richiesta	A richiesta	A richiesta
EV/6BEEXD	1/2" - DN150	A richiesta	A richiesta	A richiesta	A richiesta

Tipo	Attacchi	Connettori			
		230 Vac	24 Vac	24 Vdc	12 Vdc
MSVO	1/2" - 1"	014.0275.001	014.0275.001	-	014.0275.001
MSVO/6B	1/2" - 1"	014.0275.001	014.0275.001	-	014.0275.001
EVO	1/2" - 1"	014.0277.001	014.0276.001	-	014.0275.001
EVO/6B	1/2" - 1"	014.0277.001	014.0276.001	-	014.0275.001
MSV MSV/6B MSVM/6B	1/2" - 2"	014.0275.001	014.0275.001	-	014.0275.001
	DN65 - DN100	014.0277.001	014.0276.001	014.0275.001	014.0275.001
	DN125 - DN150	014.0277.001	014.0279.001	014.0279.001	014.0275.001
	DN200 - DN300	014.0277.001	014.0279.001	014.0279.001	014.0275.001
EV EV/6B EVM/6B	1/2" - 2"	014.0277.001	014.0276.001	-	014.0275.001
	DN65 - DN100	014.0278.001	014.0276.001	014.0275.001	014.0275.001
	DN125 - DN150	014.0277.001	014.0279.001	014.0279.001	014.0275.001
	DN200 - DN300	014.0277.001	014.0279.001	014.0279.001	014.0275.001
MSV/6BEEXD	1/2" - DN150			Incluso con la bobina	
EV/6BEEXD	1/2" - DN150			Incluso con la bobina	

Dispositivi di rilevazione fughe gas

GSX - GAS SENTINEL



Rivelatore fughe gas, per applicazioni domestiche, per installazione a parete, gestito da elettronica a microprocessore, con allarme acustico e luminoso, da collegare ad una o più elettrovalvole normalmente chiuse (Serie EV, EVO) o normalmente aperte (Serie MSV, MSVO).
Versione a parete di colore bianco.

Tipo	Codice	Descrizione	Pz. Conf.	Imballo	€/cad
GSX	0941030	Per rivelazione metano e gas naturale.	1	1	115,00
GSX	0941530	Per rivelazione GPL, propano, butano.	1	1	115,00

Dimensioni a pag.364

GSW - GAS SENTINEL



Caratteristiche come GSX, ma per installazione ad incasso. Compatibile con le più comuni placchette e scatole elettriche a norma DIN reperibili sul mercato. Dimensioni d'ingombro: 115x66x62mm.
Versione a parete di colore bianco.

Tipo	Codice	Descrizione	Pz. Conf.	Imballo	€/cad
GSW	0941040	Per rivelazione metano e gas naturale.	1	1	127,10
GSW	0941540	Per rivelazione GPL, propano, butano.	1	1	127,10

Dimensioni a pag.364

CIVIC 1



Unità Centrale di rivelazione gas per il collegamento di 1 sonda tipo UR13 o tipo UR21S; con interfaccia ottica a led (presenza tensione, guasto, allarme gas) ed acustica tramite buzzer interno. Uscita di comando per allarme gas e uscita OC per segnalazione guasto.
In custodia di plastica autoestinguente per montaggio su barra DIN.

Tipo	Codice	Descrizione	Pz. Conf.	Imballo	€/cad
CIVIC1	0940501	Alimentazione 12 Vac	1	1	264,50

Dimensioni a pag.364

CIVIC 4



Unità Centrale di rivelazione gas per il collegamento di 4 sonde tipo UR13 o tipo UR21S; con interfaccia ottica a led (presenza tensione, guasto, allarme gas) ed acustica tramite buzzer interno. Uscita di comando per allarme gas e uscita OC per segnalazione guasto.
In custodia plastica autoestinguente per montaggio su barra DIN.

Tipo	Codice	Descrizione	Pz. Conf.	Imballo	€/cad
CIVIC4	0940504	Alimentazione 12 Vac	1	1	428,00

Dimensioni a pag.364

UR13

Sensore di rilevazione gas per centrali CIVIC1 e CIVIC4 disponibile nelle tre versioni per la rilevazione del metano, del GPL e del monossido di carbonio CO.
Classe di protezione IP44.

Tipo	Codice	Descrizione	Pz. Conf.	Imballo	€/cad
UR13	0940561	Per rivelazione metano	1	1	201,50
UR13	0940562	Per rivelazione GPL	1	1	201,50
UR13	0940563	Per rivelazione CO	1	1	201,50

Dimensioni a pag.364

UR21S

Rivelatore di gas in custodia metallica (modo di protezione gruppo II, categoria 3G, Ex nA IIC T6) con led di indicazione stato funzionale, per la segnalazione di allarmi gas tramite uscita analogica 4÷20 mA o su soglie di intervento (preallarme, allarmi livello 1 e 2, guasto) liberamente impostabili tramite dip-switch. Classe di protezione IP55.

Tipo	Codice	Descrizione	Pz. Conf.	Imballo	€/cad
UR21S	0940571N	Per rivelazione metano	1	1	682,50
UR21S	0940572N	Per rivelazione GPL	1	1	682,50
UR21S	0940573N	Per rivelazione CO	1	1	709,00

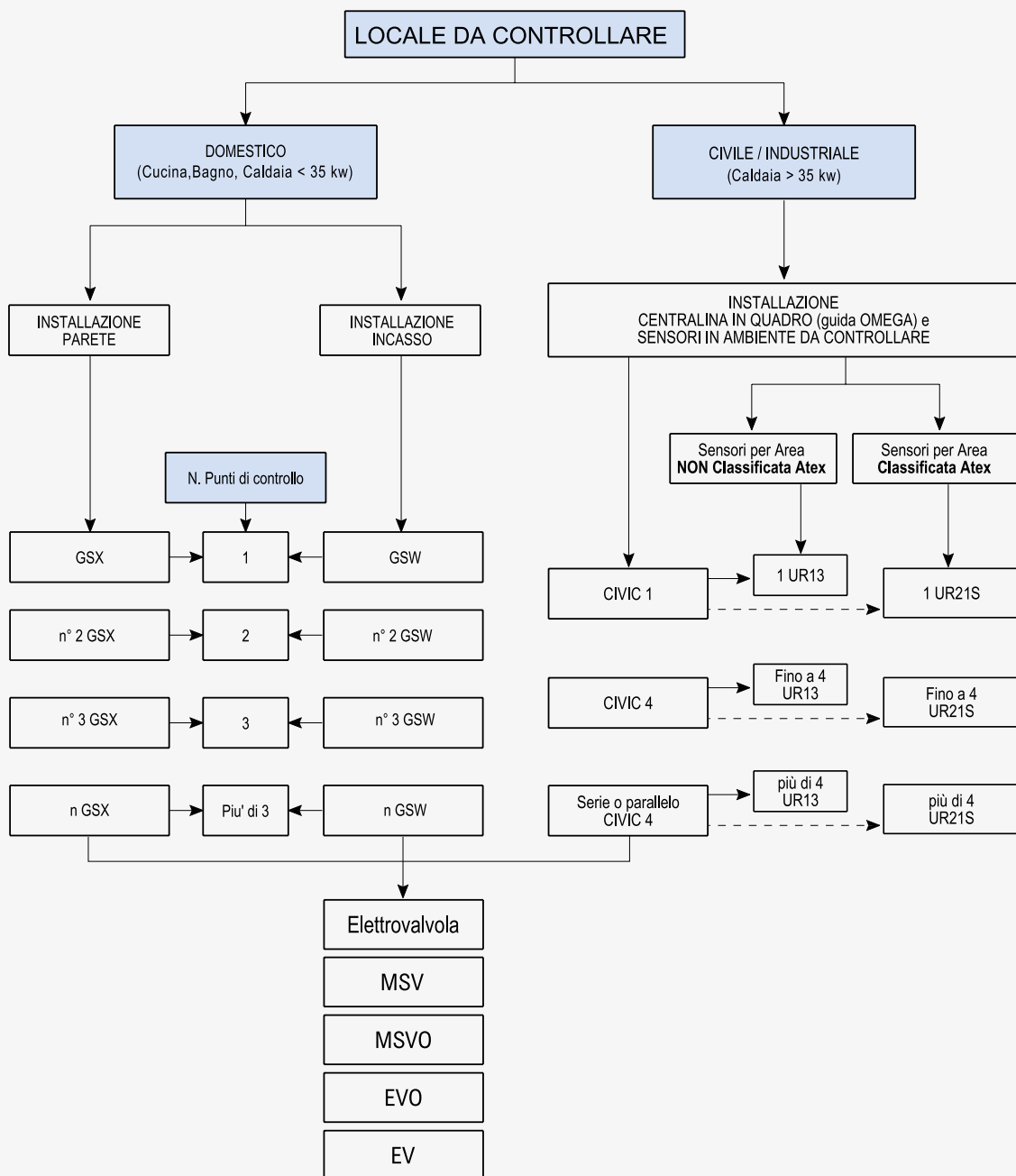
Dimensioni a pag.364

KIT GAS SENTINEL

Kit rivelatore fughe gas, per applicazioni domestiche, per installazioni a parete, abbinato a elettrovalvola per gas normalmente aperta (MSVO) o chiusa (EVO), con riarmo manuale.

Tipo	Codice	Descrizione	Pz. Conf.	Imballo	€/cad
GSX/15NC	K0941060	KIT GSX METANO + EVO15	1	1	151,80
GSX/20NC	K0941061	KIT GSX METANO + EVO20	1	1	151,80
GSX/15NA	K0941050	KIT GSX METANO + MSVO12	1	1	151,80
GSX/20NA	K0941051	KIT GSX METANO + MSVO34	1	1	151,80
GSX/15NC	K0941560	KIT GSX GPL + EVO15	1	1	151,80
GSX/20NC	K0941561	KIT GSX GPL + EVO20	1	1	151,80
GSX/15NA	K0941550	KIT GSX GPL + MSV012	1	1	151,80
GSX/20NA	K0941551	KIT GSX GPL + MSV034	1	1	151,80

SCHEMA ESPLICATIVO



	GSX	GSW	CIVIC 1	CIVIC 4	UR13	UR21S
Grado di protezione	IP42	IP42	IP20	IP20	IP44	IP55, Atex
Installazione	A muro	Ad incasso	Su barra omega 35 mm	Su barra omega 35 mm	A muro	A muro

Giunti flessibili ed estensibili

CMGFF

Tubo flessibile in acciaio inox AISI 316L protetto da una guaina in PVC applicata sul tubo. Idoneo per allacciamento di apparecchi domestici a gas che utilizzano metano, propano, butano e GPL. Attacchi a dado girevole 1/2"FF UNI-ISO 228/1, con esagono sul tubo in prossimità del dado girevole F per agevolare l'installazione. PN 6. Guarnizioni incluse nella confezione.

Conforme Direttiva CPD 89/106 e UNI EN 14800:2007.



Tipo	Codice	Attacchi	Descrizione	Pz. Conf.	Imballo	€/cad
CMGFF	9494002		Lungh. tubo 750 mm	1	25	45,20
CMGFF	9494003		Lungh. tubo 1000 mm	1	25	46,75
CMGFF	9494005		Lungh. tubo 1500 mm	1	25	55,30
CMGFF	9494006		Lungh. tubo 2000 mm	1	25	65,50

CMGMF

Tubo flessibile in acciaio inox AISI 316L protetto da una guaina in PVC. Idoneo per allacciamento di apparecchi domestici a gas che utilizzano metano, propano, butano e GPL. Attacchi 1/2" MF UNI-ISO 228/1 (maschio fisso e femmina con dado girevole). PN 6.

Guarnizioni incluse nella confezione.

Conforme Direttiva CPD 89/106 e UNI EN 14800:2007.



Tipo	Codice	Attacchi	Descrizione	Pz. Conf.	Imballo	€/cad
CMGMF	9495002		Lungh. tubo 750 mm	1	25	45,20
CMGMF	9495003		Lungh. tubo 1000 mm	1	25	46,75
CMGMF	9495005		Lungh. tubo 1500 mm	1	25	55,30
CMGMF	9495006		Lungh. tubo 2000 mm	1	25	65,50

GE

Giunto flessibile ed estensibile in acciaio inox con rivestimento continuo della superficie esterna adatto al collegamento di apparecchi a gas. Deformazione con raggio di curvatura non inferiore a 2 volte il diametro nominale. Adatto per gas naturale, propano, butano, GPL. Allungamento assiale circa il doppio della misura iniziale. Rivestimento in polietilene, guarnizione in NBR. PN 0,5 bar. Raccordo femmina: dado girevole filettatura cilindrica ISO 228-1, Raccordo maschio: filettatura gas conica EN 10226-1 tipo R. **Conforme UNI-CIG 11353.**



Tipo	Codice	Attacchi	Descrizione	Pz. Conf.	Imballo	€/cad
GE	0916015	1/2"M x 1/2"F	Lungh. min. 90 mm, max. 140 mm	1	1	13,70
GE	0916020	3/4"M x 3/4"F	Lungh. min. 90 mm, max. 140 mm	1	1	19,30
GE	0916025	1"M x 1"F	Lungh. min. 90 mm, max. 140 mm	1	1	27,00
GE	0916115	1/2"M x 1/2"F	Lungh. min. 130 mm, max. 220 mm	1	1	14,60
GE	0916120	3/4"M x 3/4"F	Lungh. min. 130 mm, max. 220 mm	1	1	20,20
GE	0916125	1"M x 1"F	Lungh. min. 130 mm, max. 220 mm	1	1	33,30
GE	0916215	1/2"M x 1/2"F	Lungh. min. 220 mm, max. 420 mm	1	1	20,30
GE	0916220	3/4"M x 3/4"F	Lungh. min. 220 mm, max. 420 mm	1	1	24,60
GE	0916225	1"M x 1"F	Lungh. min. 220 mm, max. 420 mm	1	1	39,40

Dispositivo di protezione

GUA



Guaina flessibile spiralata, di colore giallo, autoestinguente, superficie interna liscia per la protezione tubi gas, prevista dalle norme UNI-CIG 7129-08 e UNI-CIG 7131. Guaina in PVC. Resistenza schiacciamento: A 320 N. Resistenza alla temperatura: -10÷70°C. Autoestinguenza secondo UL 94 classe VO. Minimo raggio di curvatura minore di 3 volte il diametro (guaina vuota). Assoluto isolamento elettrico dalle correnti vaganti. Assorbe la dilatazione termica dei tubi di adduzione gas evitando la formazione di crepe nei muri e nelle solette.

Tipo	Codice	Diametro Esterno	Diametro interno	Pz. Conf.	Imballo	€/cad
GUA	0917020	24,7 mm	20 mm	25	1	1,13
GUA	0917022	27 mm	22 mm	25	1	1,13
GUA	0917025	30,3 mm	25 mm	25	1	1,33
GUA	0917028	33,3 mm	28 mm	25	1	1,40
GUA	0917030	35,5 mm	30 mm	25	1	1,80
GUA	0917032	37,8 mm	32 mm	25	1	1,94
GUA	0917035	40,7 mm	35 mm	25	1	2,25
GUA	0917040	46,2 mm	40 mm	25	1	2,86
GUA	0917050	57 mm	50 mm	25	1	3,90
GUA	0917060	68 mm	60 mm	25	1	4,75

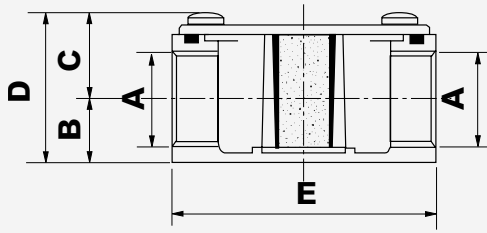
NOTA TECNICA - Protezione dei tubi adduzione gas

Attraversamenti di intercapedini.
Attraversamenti di muri in mattoni forati, cemento, pannelli prefabbricati.
Solai (pavimenti e soffitti).
Incroci o parallelismi di tubi adduzione acqua.
Ovunque dove è necessario isolare tubi metallici da correnti vaganti.

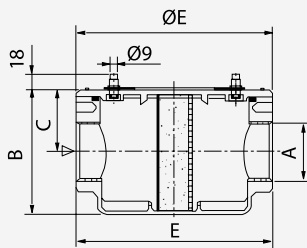
Le normative Italiane UNI 7129 e UNI 7131 in materia di impianti di adduzione del gas per uso domestico alimentati dalla rete di distribuzione (UNI 7129) o a GPL (UNI 7131) prevedono che i tubi di adduzione del gas siano inseriti in una guaina protettiva. UNI 7129, 3.3.1.4.... omissis
Le guaine di cui sopra devono avere il diametro interno di almeno 10 mm maggiore del diametro esterno della condotta.

GUAINA FLESSIBILE A SUPERFICIE ESTERNA SPIRALATA ED INTERNA LISCIA, AUTOESTINGUENTE, PER LA PROTEZIONE DEI TUBI DI ADDUZIONE DEL GAS

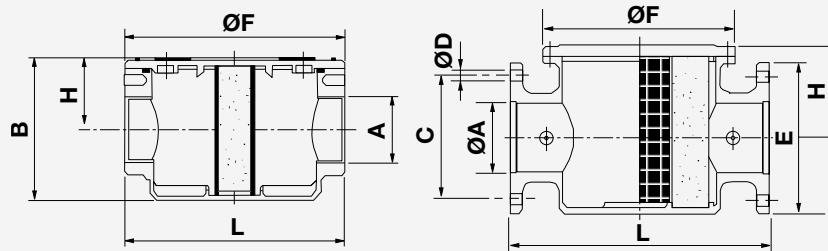
Guaina	Diametro interno guaina	Diametro nominale tubi adduzione ferro	Peso
Codice	mm	mm	g/m
0917020	20	10	100
0917022	22	12	107
0917025	25	15	114
0917028	28	18	140
0917030	30	20	177
0917032	32	22	220
0917035	35	25	274
0917040	40	30	350
0917050	50	40	420
0917060	60	50	517

Dimensioni d'ingombro**70600**

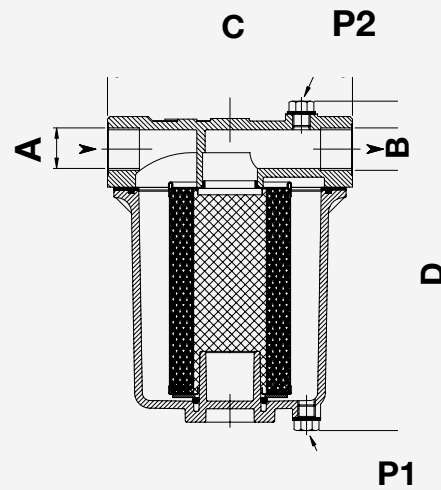
Tipo	A	B	C	D	E
70609	Rp 1/2"	17	22	39	70
70608	Rp 3/4"	17	22	39	70

70600/6B

Tipo	A	B	C	D	E
70611/6B	Rp 1/2"	92	37	120	20
70612/6B	Rp 3/4"	92	37	120	120
70602/6B	Rp 1"	103	50	160	160
70604/6B	Rp 1. 1/4"	103	50	160	160
70603/6B	Rp 1. 1/2"	103	50	160	160
70631/6B	Rp 2"	140	73	186	186

70600/1B - 70600F/6B

Tipo	A	B	C	D	E	F	H	L
70611/1B	Rp 1/2"	92	-	-	-	120	37	120
70612/1B	Rp 3/4"	92	-	-	-	120	37	120
70602/1B	Rp 1"	103	-	-	-	160	50	160
70604/1B	Rp 1. 1/4"	103	-	-	-	160	50	160
70603/1B	Rp 1. 1/2"	103	-	-	-	160	50	160
70631/1B	Rp 2"	140	-	-	-	186	73	186
70603F/6B	DN 40	-	110	18	150	130	60	200
70631F/6B	DN 50	-	125	18	165	148	70	230
70610F/6B	DN 65	-	145	18	185	230	104	320
70620F/6B	DN 80	-	160	18	200	230	104	320
70640F/6B	DN 100	-	180	18	220	280	126	380
70650F/6B	DN125	-	210	18	250	280	145	380
70660F/6B	DN150	-	240	22	288	310	151	450

70680**NOTA TECNICA**

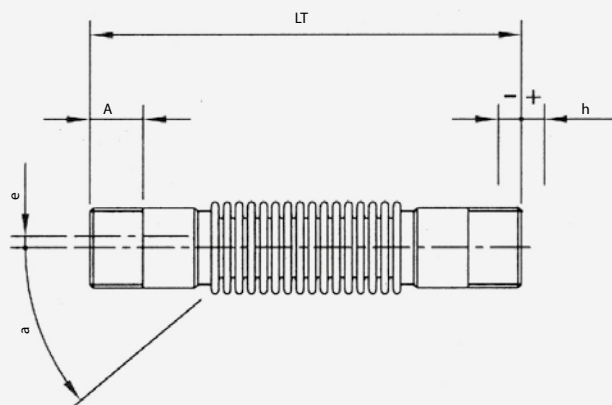
P1: presa pressione in ingresso
P2: presa pressione in uscita

È possibile collegare tra P1 e P2 (Rp 1/2") un manometro o un pressostato differenziale per controllare la caduta di pressione nella cartuccia.

Tipo	A	B	C	D
70684	Rp 1"	Rp 1"	190	255
70685	Rp 1. 1/4"	Rp 1. 1/4"	190	255
70686	Rp 1. 1/2"	Rp 1. 1/2"	190	255
70687	Rp 2"	Rp 2"	190	255

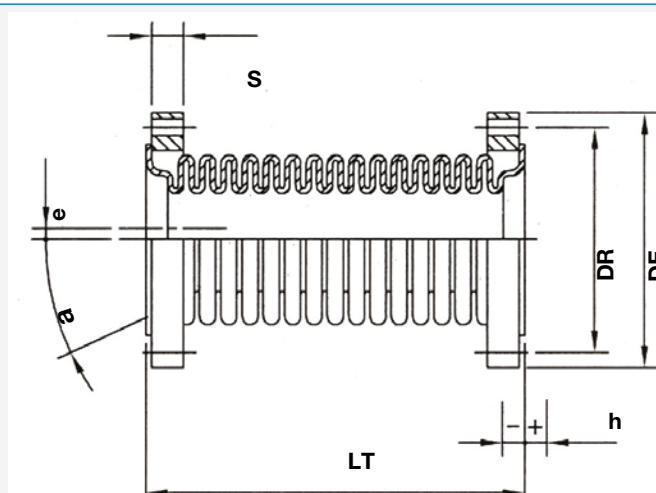
Dimensioni d'ingombro

GA

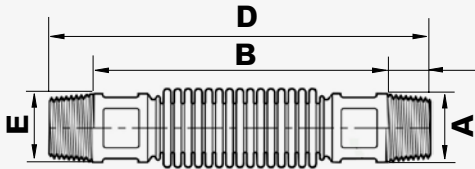


Tipo GA	Attacchi UNI ISO 7-1	P. Max bar	Temp. °C	Compensazione assiale				Angolare e ±	Laterale A	Ingombro LT ±5
				h+	h-	h tot.	a ±			
GA1556	R. 1/2"	3	-20 +60	10	10	20	35	5	18	170
GA1556	R. 1/2"	3	-20 +60	10	10	20	35	5	18	170
GA1545	R. 1"	3	-20 +60	10	10	20	25	6	22	200
GA1546	R. 1"1/4	3	-20 +60	12	12	24	35	10	24	220
GA1547	R. 1"1/2	3	-20 +60	15	15	30	35	10	24	240
GA1548	R. 2"	3	-20 +60	15	15	30	30	10	28	240

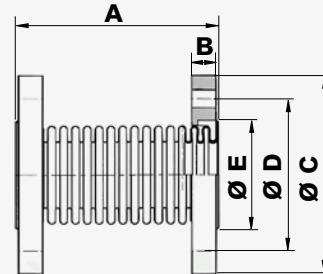
GAF



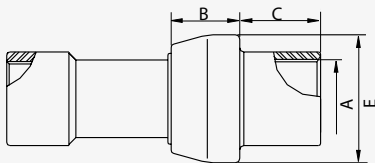
Tipo GA	Attacchi ISO 7005-2	P. Max bar	Temp. °C	Compensazione assiale				Angolare a ±	Laterale e ±	Ingombro			
				h+	h-	h tot.	DE			DR	LT±5	S	
GAF212	DN 65 PN16	3	-20 +60	20	20	40	20	10	185	145	150	18	
GAF300	DN 80 PN16	3	-20 +60	20	20	40	20	10	200	160	160	20	
GAF400	DN 100 PN16	3	-20 +60	20	20	40	20	10	220	180	170	23	
GAF500	DN 125 PN16	3	-20 +60	25	25	50	4	6	250	210	240	24	
GAF600	DN 150 PN16	3	-20 +60	25	25	50	4	6	285	240	240	24	

Dimensioni d'ingombro**GDA FILETTATI**

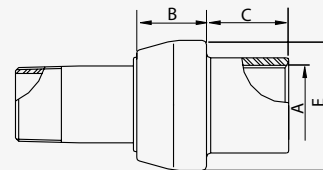
DN	A	B	C	D	E	Z*
16	1/2"	140	15	170	23	12
20	3/4"	145	17	180	27	16
25	1"	150	20	190	34	16
32	1.1/4"	155	22	200	43	20
40	1.1/2"	165	22	210	52	30
50	2"	190	25	240	64	30

GDA FLANGIATI

DN	A	B	C	D	E	F	N. Fori	Z*
65	155	20	185	145	92	18	4	40
80	165	20	200	160	113	18	8	45
100	175	22	220	180	135	18	8	55

GDFF

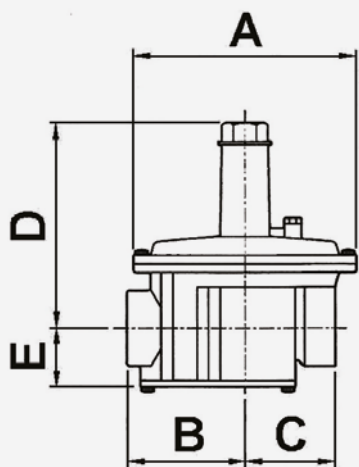
DN	A	E	C	B
3/4"	26,7	53	27	30
1"	33,4	60	29	32
1.1/4"	42,2	71	32	35
1.1/2"	48,3	77	32	37
2"	60,3	90	36	38

GDMF

DN	A	E	C	B
1/2"	21,3	46	25	28
3/4"	26,7	53	27	30
1"	33,4	60	29	32
1.1/4"	42,2	71	32	35
1.1/2"	48,3	77	32	37
2"	60,3	90	36	38
2.1/2"	76,1	113	40	53
3"	88,9	127	44	53
4"	114,3	156	55	65

Dimensioni d'ingombro

FGD - FGDR - FG1B/FG2B



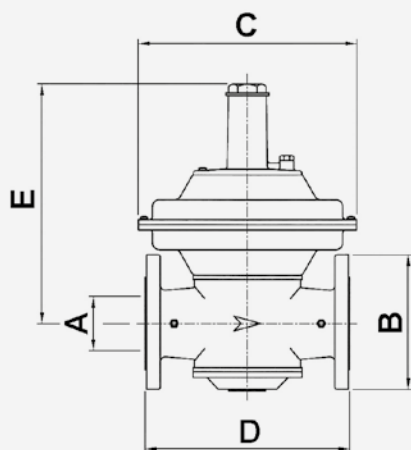
NOTA TECNICA

N.B. La quota E deve essere aumentata di circa 400 mm per facilitare la pulizia e l'ispezione del filtro.

FG.50/40: modello con attacchi filettati da 2" ma con ingombri del modello da 1 1/2" (FG..40).

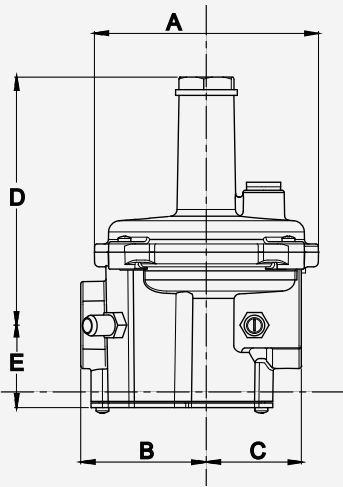
Modello	Attacchi	A	B	C	D	E
FG..15	Rp 1/2" UNI-ISO 7/1					
FG..20	Rp 3/4" UNI-ISO 7/1	146	73	58	137	42
FG..25	Rp 1" UNI-ISO 7/1					
FG..32	Rp 1 1/4" UNI-ISO 7/1					
FG..40	Rp 1 1/2" UNI-ISO 7/1	194	98	80	175	52
FG..50/40	Rp 2" UNI-ISO 7/1					
FG..50	Rp 2" UNI-ISO 7/1	260	135	90	250	65

FS1B - ST1B

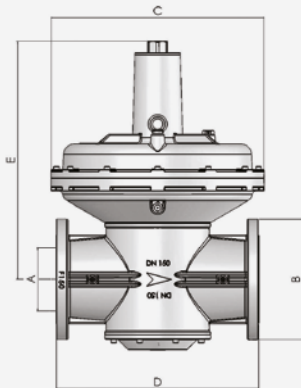


NOTA TECNICA

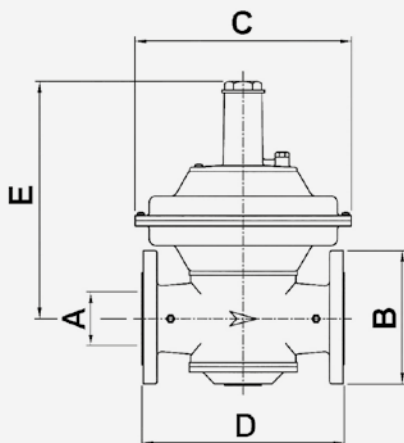
N.B. Per la serie FS1B (con filtro raccogliatore di impurità incorporato) la quota "E" deve essere aumentata di circa 400 mm per facilitare la pulizia e l'ispezione del filtro.

Dimensioni d'ingombro**FGDR/COM**

Modello	Attacchi	A	B	C	D	E
FGDR/COM15	Rp 1/2" UNI ISO 7/1	98	55	41,5	108,5	35,5
FGDR/COM20	Rp 3/4" UNI ISO 7/1	98	55	41,5	108,5	35,5

STR - ST1B

Modello	Attacchi	A	B	C	D	E
ST1B125-STR125	DN 125 PN16 EN 1092-4	125	250	505	480	565
ST1B150-STR150	DN 150 PN16 EN 1092-4	150	288	505	480	565

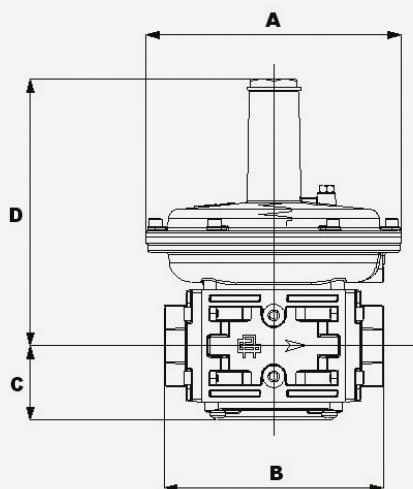
FSDR - STR**NOTA TECNICA**

N.B. Per la serie FSDR (con filtro raccogliatore di impurità incorporato) la quota "E" deve essere aumentata di circa 400 mm per facilitare la pulizia e l'ispezione del filtro.

Modello	Attacchi	A	B	C	D	E
FSDR65	DN 65 Pn16 EN 1092-4	85	185	320	300	340
FSDR80	DN 80 Pn16 EN 1092-4	85	200	320	300	340
STR65	DN 65 Pn16 EN 1092-4	85	185	320	300	340
STR80	DN 80 Pn16 EN 1092-4	85	200	320	300	340
STR100	DN100 Pn16 En 1092-4	100	220	370	360	410

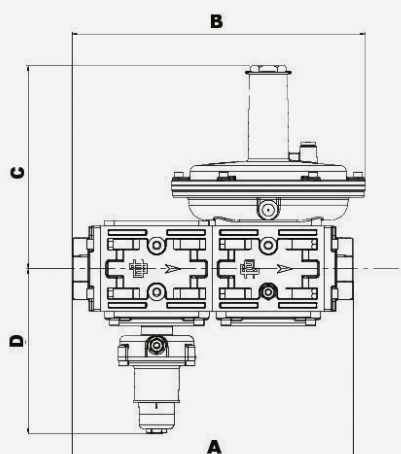
Dimensioni d'ingombro

ST4B



Modello	Attacchi	A	B	C	D
ST4B20	Rp 3/4" UNI-ISO 7/1	195	126	38	190
ST4B25	Rp 1" UNI-ISO 7/1	195	167	57	205
ST4B32	Rp 1.1/4" UNI-ISO 7/1	260	195	62	262
ST4B40	Rp 1.1/2" UNI-ISO 7/1	260	195	62	262
ST4B50	Rp 2" UNI-ISO 7/1	260	195	62	262

ST4B...BM

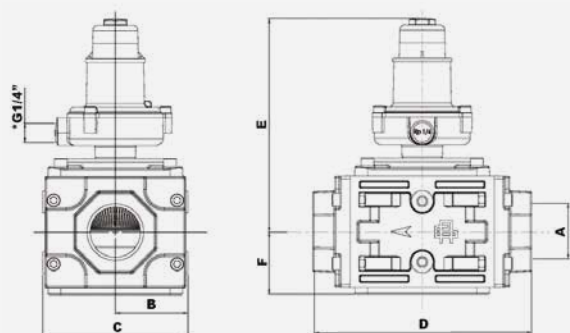


Modello	Attacchi	A	B	C	D
ST4B20BM	Rp 3/4" UNI-ISO 7/1	200	234	190	123
ST4B25BM	Rp 1" UNI-ISO 7/1	282	294	204	146
ST4B32BM	Rp 1.1/4" UNI-ISO 7/1	326	360	262	150
ST4B40BM	Rp 1.1/2" UNI-ISO 7/1	326	360	262	150
ST4B50BM	Rp 2" UNI-ISO 7/1	326	360	262	150

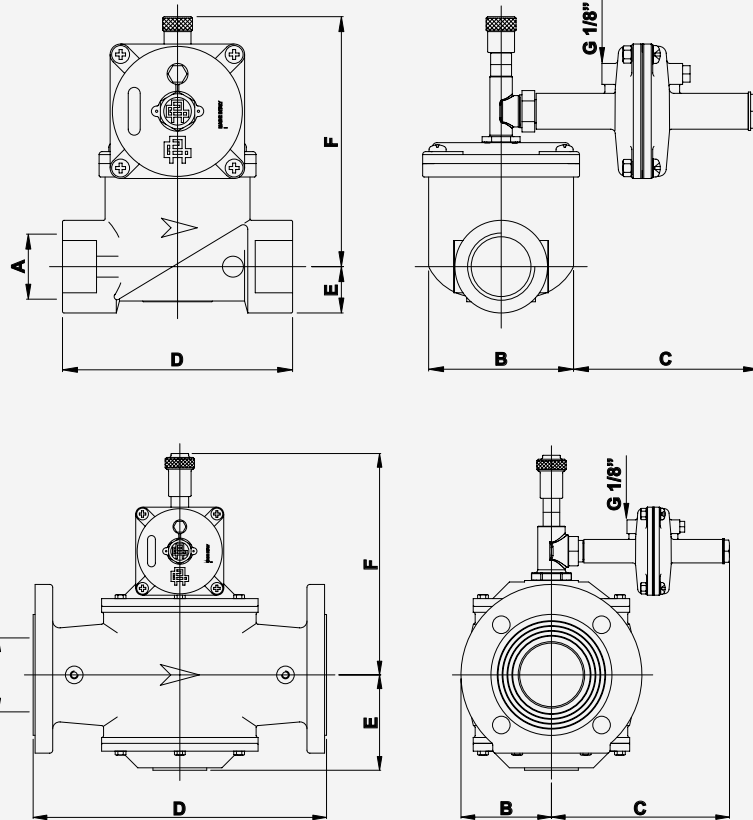
NOTA TECNICA

N.B. (*) Attacco G1/4" da collegare a valle del regolatore.

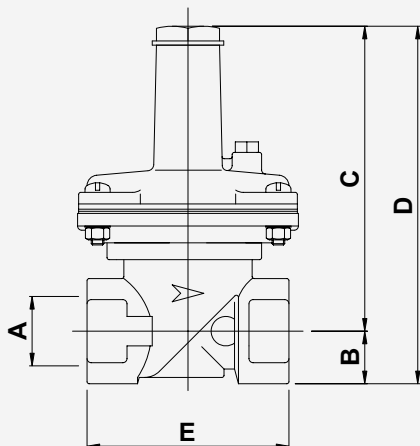
BM



Modello	BM20	BM25	BM32	BM40	BM50
A	Rp 3/4"	Rp 1"	Rp 1.1/4"	Rp 1.1/2"	Rp 2"
B	37	37	57	57	68
C	74	74	114	114	136
D	126	126	170	170	195
E	142	142	165	165	169
F	12	12	49	49	58

Dimensioni d'ingombro**MB**

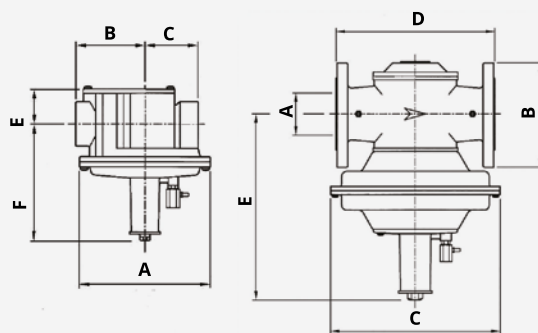
Mod.	MB15	MB20	MB25	MB32	MB40	MB50	MB65	MB80	MB100	MB125	MB150
	MB15/6B	MB20/6B	MB25/6B	MB32/6B	MB40/6B	MB50/6B	MB65/6B	MB80/6B	MB100/6B	MB125/6B	MB150/6B
A	Rp 1/2"	Rp 3/4"	Rp 1"	Rp 1 1/4"	Rp 1 1/2"	Rp 2"	DN 65	DN 80	DN 100	DN 125	DN 150
B	25	35	35	52	52	64	93	100	110	125	142
C	175	175	175	175	175	175	197	197	197	180	180
D	76	96	96	154	154	173	300	300	360	480	480
E	15	25	25	31	31	39	100	100	105	170	170
F	120	140	140	170	170	170	230	230	230	370	370

MS

Tipo	A	B	C	D	E
MS20	Rp 3/4"	25	145	170	96
MS25	Rp 1"	25	145	170	96

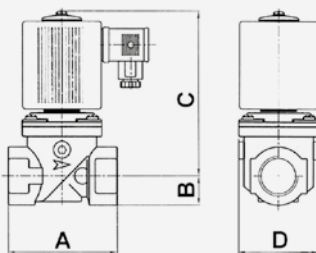
Dimensioni d'ingombro

VRGA-GAVR



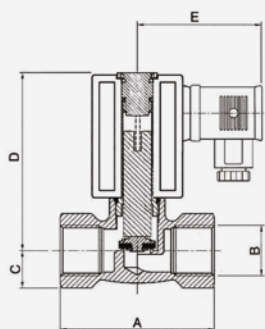
Tipo	Attacchi	A	B	C	D	E	F
GAVR 15	Rp 1/2" UNI ISO 7/1						
GAVR 20	Rp 3/4" UNI ISO 7/1	146	73	58	-	38	138
GAVR 25	Rp 1" UNI ISO 7/1						
GAVR 32	Rp 1"1/4 UNI ISO 7/1	194	98	80	-	52	179
GAVR 40	Rp 1"1/2 UNI ISO 7/1						
GAVR 50/40	Rp 2" UNI ISO 7/1	260	135	85	-	65	250
GAVR 50	Rp 2" UNI ISO 7/1						
VRGA 65	DN 65 PN 16	DN65	185	320	300	340	-
VRGA 80	DN 80 PN 16	DN80	200	320	300	340	-
VRGA 100	DN 100 PN 16	DN100	220	370	360	410	-

GSAV-R



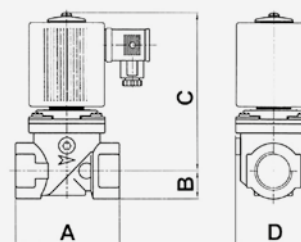
Modello	GSAV15R	GSAV20R	GSAV25R	GSAV32R	GSAV40R	GSAV50R
Attacchi	Rp 1/2"	Rp 3/4"	Rp 1"	Rp 1.1/4"	Rp 1.1/2"	Rp 2"
A	76	96	96	154	154	173
B	15	25	25	31	31	39
C	101	137	137	193	193	194
D	52	70	70	105	105	127

GSAVO



Modello	A	B	C	D	E
GSAVO15					
GSAVO15/08B	64	Rp 1/2"	15	90	60

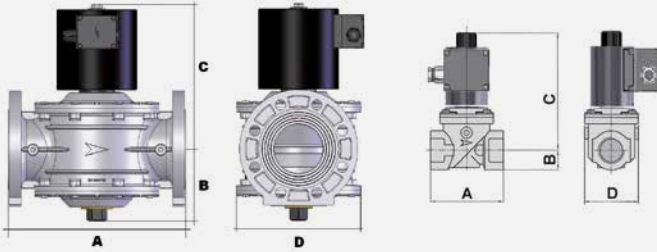
GSAV



Modello	Attacchi	A	B	C	D
GSAV15/02B	Rp 1/2"	76	15	107	52
GSAV20/02B	Rp 3/4"	96	25	137	70
GSAV25/02B	Rp 1"	96	25	137	70

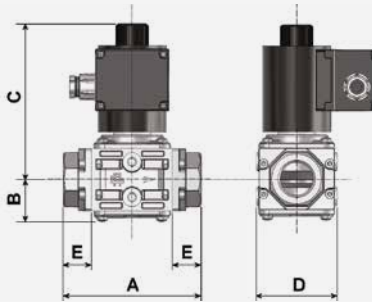
Dimensioni d'ingombro

GSAV-2R



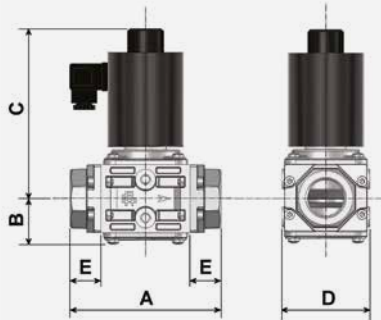
Modello	Attacchi	A	B	C	D
GSAV202R	Rp 3/4"	96	25	155	70
GSAV252R	Rp 1"	96	25	155	70
GSAV322R	Rp 1"1/4	154	31	193	105
GSAV402R	Rp 1"1/2	154	31	193	105
GSAV502R	Rp 2"	173	39	194	127
GSAV652R	DN65 - PN16	300	120	245	210
GSAV802R	DN80 - PN16	300	120	245	210
GSAV1002R	DN100 - PN16	360	135	280	220

AMSV-2R



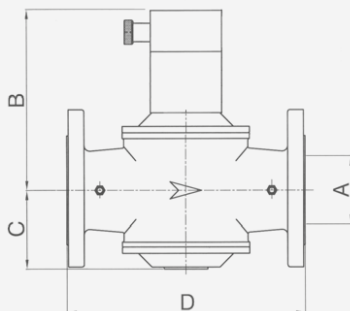
Modello	Attacchi	A	B	C	D	E
AMSV20..R	Rp 3/4"	126	38	142	74	26
AMSV25..R	Rp 1"	126	38	142	74	26
AMSV32..R	Rp 1"1/4	167	57	167	113	29
AMSV40..R	Rp 1"1/2	167	57	167	113	29
AMSV50..R	Rp 2"	195	62	171	135	32

AMSV-R



Modello	Attacchi	A	B	C	D	E
AMSV205R	Rp 3/4"	126	38	142	74	26
AMSV255R	Rp 1"	126	38	142	74	26

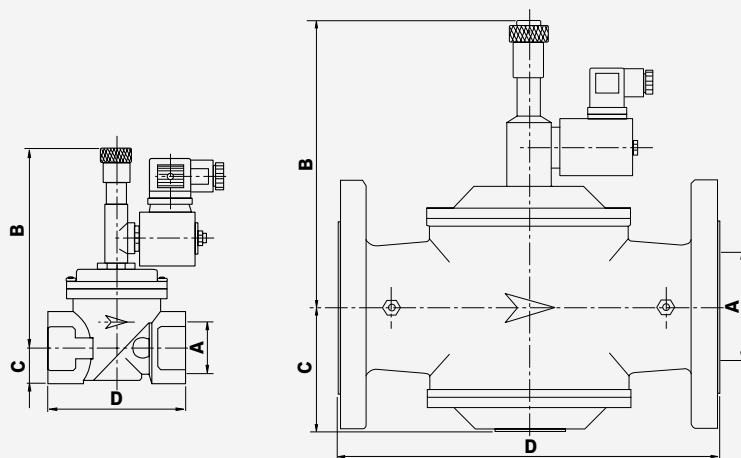
GHAV



Mod.	GHAV65	GHAV80	GHAV100	GHAV125	GHAV150
A	DN 65	DN 80	DN 100	DN 125	DN 150
B	255	255	310	385	385
C	100	100	115	170	170
D	300	300	360	480	480

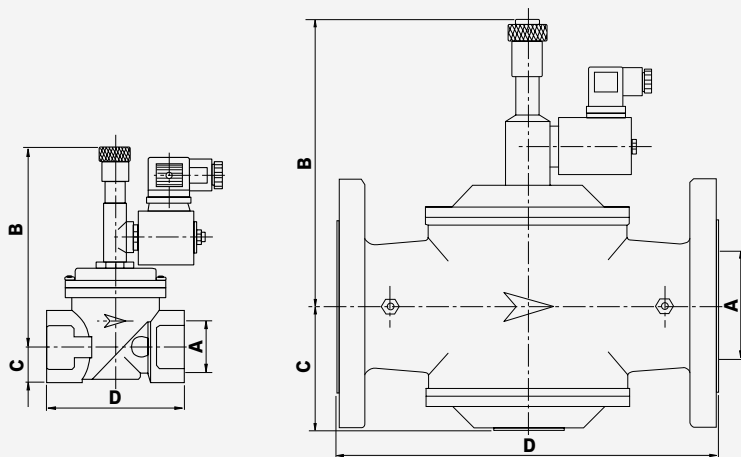
Dimensioni d'ingombro

MSV - MSV/6B

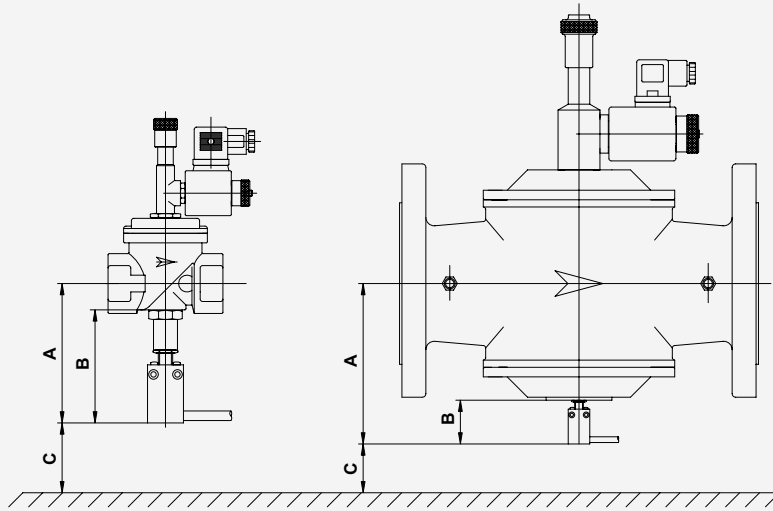


Mod.	MSV12 MSV12/6B	MSV34 MSV100 MSV34/6B MSV100/6B	MSV114 MSV112 MSV114/6B MSV112/6B	MSV200 MSV200/6B	MSV212 MSV300 MSV212/6B MSV300/6B	MSV400 MSV400/6B	MSV500 MSV600 MSV500/6B MSV600/6B	MSV800 MSV800/6B	MSV1200 MSV1200/6B
A	Rp 1/2"	Rp 3/4"-1"	Rp 1.1/4"-Rp 1.1/2"	Rp 2"	DN 65-80	DN 100	DN 125-150	DN 200	DN 300
B	120	140	170	170	230	230	390	445	585
C	15	25	31	39	100	115	170	230	320
D	76	96	154	173	300	360	480	600	720

EV - EV/6B



Mod.	EV15 EV15/6B	EV20 - EV25 EV20/6B EV25/6B	EV32 - EV40 EV32/6B EV40/6B	EV50 EV50/6B	EV65 - EV80 EV65/6B EV80/6B	EV100 EV100/6B	EV125 - EV150 EV125/6B EV150/6B	EV200 EV200/6B	EV300 EV300/6B
A	Rp 1/2"	Rp 3/4"-1"	Rp 1.1/4"-Rp 1.1/2"	Rp 2"	DN 65-80	DN 100	DN 125-150	DN 200	DN 300
B	120	140	170	170	230	230	390	445	585
C	15	25	31	39	100	115	170	230	320
D	76	96	154	173	300	360	480	600	720

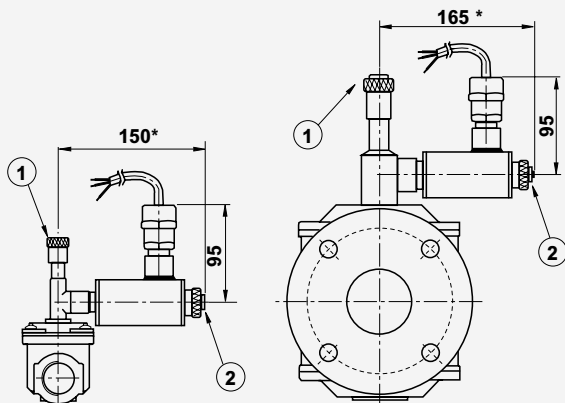
Dimensioni d'ingombro**MSVM/6B - EVM/6B**

Mod.	3/4"	1"	1"1/4	1"1/2	2"	DN65	DN80	DN100	DN125	DN150
A	116	116	118	118	126,5	176,5	176,5	171	225	225
B	95	95	95	95	95	79	79	66	59	59
C	150	150	150	150	150	150	150	150	150	150

NOTA TECNICA

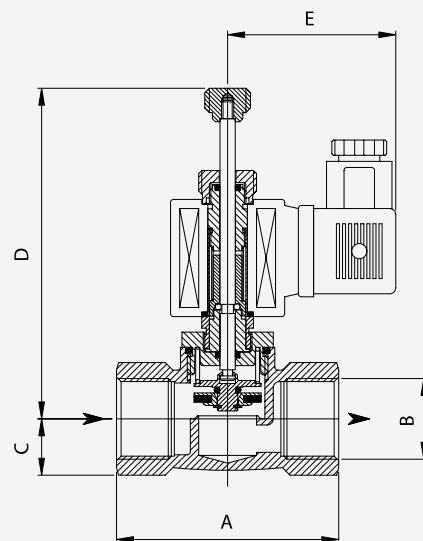
B: misura da rispettare per la corretta regolazione dell'interruttore di posizione (micro).

C: distanza minima consigliata dal suolo per eventuali operazioni di manutenzione.

MSV/6BEEXD - EV/6BBEXD**NOTA TECNICA**

Pulsante di riarmo (2) solo sui modelli MSV.

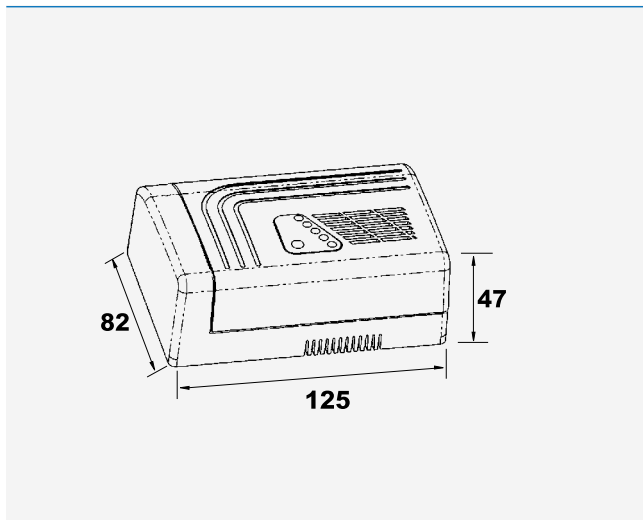
* Prevedere almeno il doppio in caso di sostituzione della bobina.

MSVO - EVO

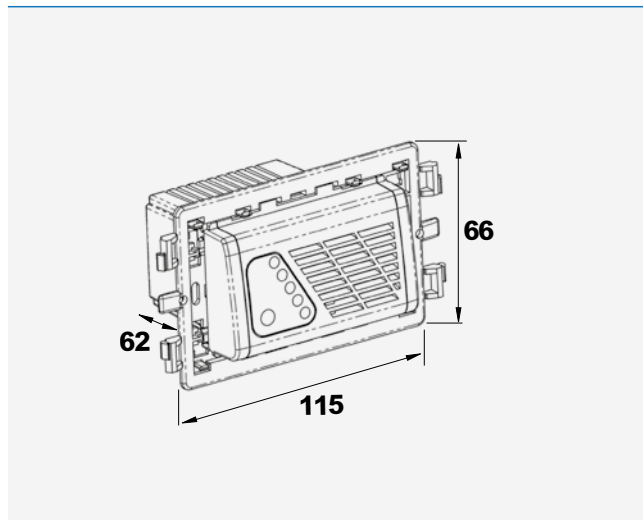
Tipo	A	B	C	D	D
12	64	Rp 1/2"	15	110	55
34	73	Rp 3/4"	18	110	55
100	86	Rp 1"	22	110	55

Dimensioni d'ingombro

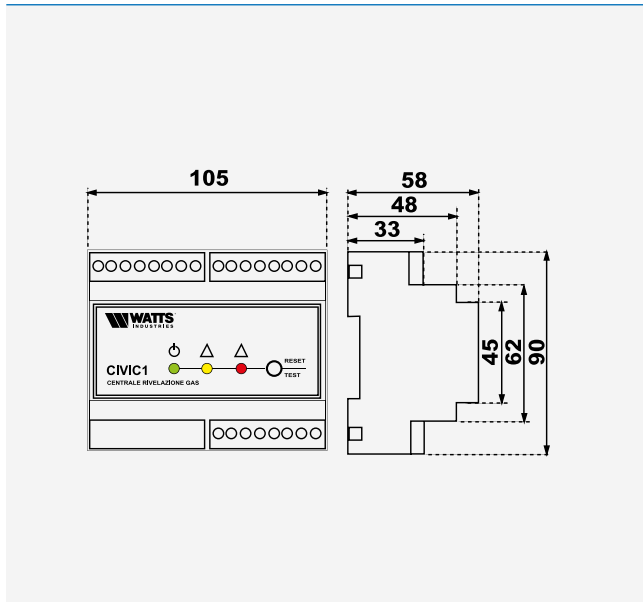
GSX



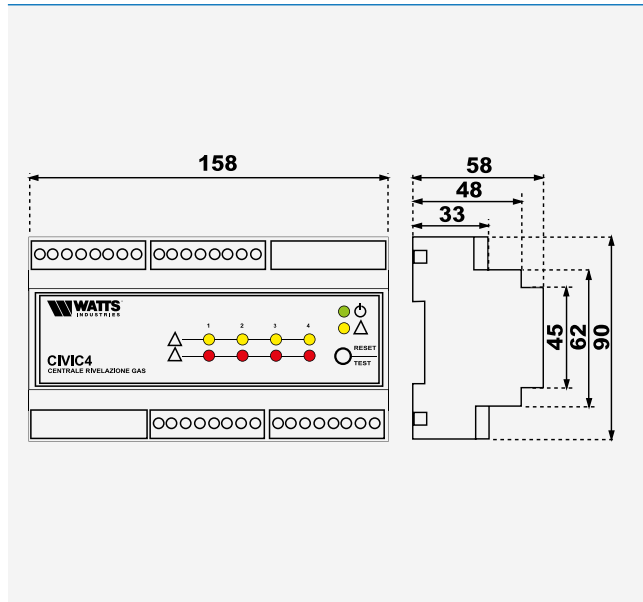
GSW



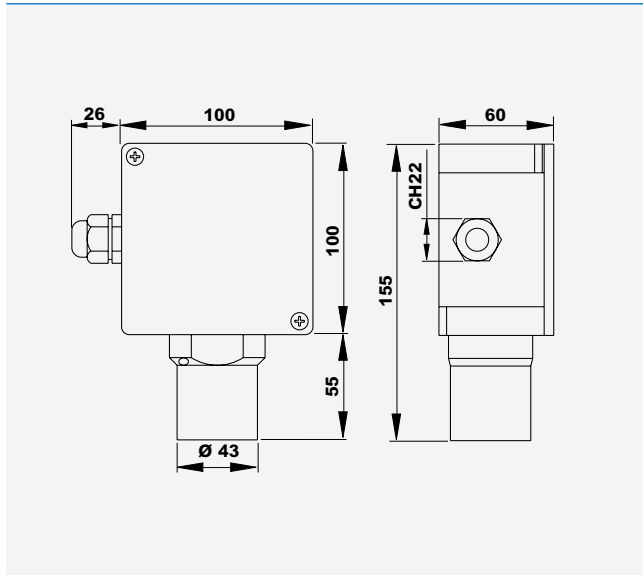
CIVIC1



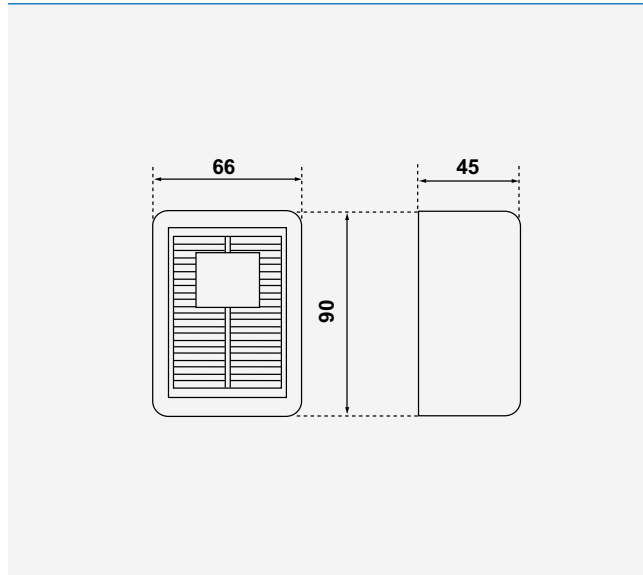
CIVIC4



UR21S



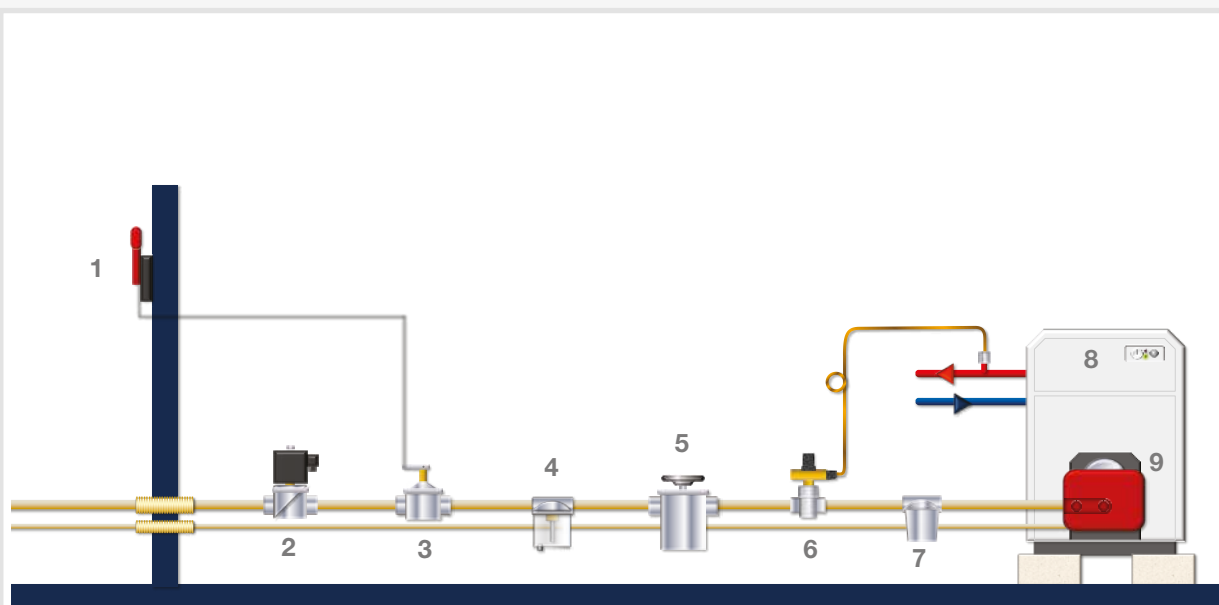
UR13



Capitolo 10.3

DISPOSITIVI PER GASOLIO E OLIO COMBUSTIBILE

ACCESSORI PER RAMPA A COMBUSTIBILE LIQUIDO



Tutte le informazioni, i dati, le fotografie e i prodotti contenuti nella presente raffigurazione e/o nel presente schema hanno mero scopo illustrativo e promozionale, sono totalmente privi di valore negoziale o di garanzia, non costituiscono un manuale di installazione e non rappresentano uno schema esecutivo.

1. Leva di azionamento per valvola a strappo.
2. Elettrovalvola di intercettazione.
3. Valvola a strappo.
4. Filtro separatore d'acqua.
5. Filtro autopulente.
6. Valvola di intercettazione del combustibile.
7. Filtro a cestello.
8. Caldaia.
9. Bruciatore.

Filtri di linea SERIE 70450

70452A/70451A



Filtro di linea per gasolio, olio combustibile e aria con coperchio e vaschetta in alluminio. Temperatura massima: 90°C. PN 2. Guarnizioni in NBR.

Tipo	Codice	Attacchi	Tipo di cartuccia	Pz. Conf.	Imballo	€/cad
70452/0015AP	001.0030.001	1/4"	Cartuccia in carta 15 µ	1	50	14,55
70452/006AG	001.0030.003	1/4"	Cartuccia grecata in tela inox 60 µ	1	50	15,35
70452/006AL	001.0030.004	1/4"	Cartuccia liscia in tela inox 60 µ	1	50	14,05
70452/01AG	001.0030.005	1/4"	Cartuccia grecata in tela inox 100 µ	1	50	13,70
70452/01AL	001.0030.006	1/4"	Cartuccia liscia in tela inox 100 µ	1	50	12,60
70451/0015AP	001.0032.001	3/8"	Cartuccia in carta 15 µ	1	50	14,55
70451/006AG	001.0032.003	3/8"	Cartuccia grecata in tela inox 60 µ	1	50	15,35
70451/006AL	001.0032.004	3/8"	Cartuccia liscia in tela inox 60 µ	1	50	14,05
70451/01AG	001.0032.005	3/8"	Cartuccia grecata in tela inox 100 µ	1	50	13,70
70451/01AL	001.0032.006	3/8"	Cartuccia liscia in tela inox 100 µ	1	50	12,60

Altre confezioni a richiesta - Dimensioni a pag.400

70452P/70451P



Filtro di linea per gasolio, olio combustibile e aria con coperchio in alluminio e vaschetta in plastica trasparente. Temperatura massima: 50°C. PN 2. Guarnizioni in NBR.

Tipo	Codice	Attacchi	Filtraggio	Pz. Conf.	Imballo	€/cad
70452/0015PP	001.0031.001	1/4"	Cartuccia in carta 15 µ	1	50	12,60
70452/006PG	001.0031.003	1/4"	Cartuccia grecata in tela inox 60 µ	1	50	13,50
70452/006PL	001.0031.004	1/4"	Cartuccia liscia in tela inox 60 µ	1	50	11,75
70452/01PG	001.0031.005	1/4"	Cartuccia grecata in tela inox 100 µ	1	50	11,55
70452/01PL	001.0031.006	1/4"	Cartuccia liscia in tela inox 100 µ	1	50	10,30
70451/0015PP	001.0033.001	3/8"	Cartuccia in carta 15 µ	1	50	12,60
70451/006PG	001.0033.003	3/8"	Cartuccia grecata in tela inox 60 µ	1	50	13,50
70451/006PL	001.0033.004	3/8"	Cartuccia liscia in tela inox 60 µ	1	50	11,75
70451/01PG	001.0033.005	3/8"	Cartuccia grecata in tela inox 100 µ	1	50	11,55
70451/01PL	001.0033.006	3/8"	Cartuccia liscia in tela inox 100 µ	1	50	10,30

Altre confezioni a richiesta - Dimensioni a pag.400

ACCESSORI

Tipo	Codice	Descrizione	Note	Pz. Conf.	Imballo	€/cad
70410	014.0050.000	Squadretta e vite per fissaggio	filtro Mod. 70450	1	1	4,54

SERIE 70300**70303A/70302A/70301A**

Filtro di linea per gasolio, olio combustibile e aria con coperchio e vaschetta in alluminio. Temperatura massima: 90°C. PN 2. Guarnizioni in NBR.



Tipo	Codice	Attacchi	Filtraggio	Pz. Conf.	Imballo	€/cad
70303/0015AP	001.0050.001	1/4"	Cartuccia in carta 15 µ	1	20	28,65
70303/006A	001.0050.003	1/4"	Cartuccia grecata in tela inox 60 µ	1	20	30,50
70303/01A	001.0050.004	1/4"	Cartuccia grecata in tela inox 100 µ	1	20	28,85
70301/0015AP	001.0052.001	3/8"	Cartuccia in carta 15 µ	1	20	28,65
70301/006A	001.0052.003	3/8"	Cartuccia grecata in tela inox 60 µ	1	20	30,50
70301/01A	001.0052.004	3/8"	Cartuccia grecata in tela inox 100 µ	1	20	28,85
70302/0015AP	001.0054.001	1/2"	Cartuccia in carta 15 µ	1	20	28,65
70302/006A	001.0054.003	1/2"	Cartuccia grecata in tela inox 60 µ	1	20	30,50
70302/01A	001.0054.004	1/2"	Cartuccia grecata in tela inox 100 µ	1	20	28,85

Altre confezioni a richiesta - Dimensioni a pag.400

70303P/70302P/70301P

Filtro di linea per gasolio, olio combustibile e aria con coperchio in alluminio e vaschetta in plastica trasparente. Temperatura massima: 50°C. PN 2. Guarnizioni in NBR.



Tipo	Codice	Attacchi	Filtraggio	Pz. Conf.	Imballo	€/cad
70303/0015PP	001.0051.001	1/4"	Cartuccia in carta 15 µ	1	20	23,70
70303/006P	001.0051.003	1/4"	Cartuccia grecata in tela inox 60 µ	1	20	26,20
70303/01P	001.0051.004	1/4"	Cartuccia grecata in tela inox 100 µ	1	20	24,35
70301/0015PP	001.0053.001	3/8"	Cartuccia in carta 15 µ	1	20	23,70
70301/006P	001.0053.003	3/8"	Cartuccia grecata in tela inox 60 µ	1	20	26,20
70301/01P	001.0053.004	3/8"	Cartuccia grecata in tela inox 100 µ	1	20	24,35
70302/0015PP	001.0055.001	1/2"	Cartuccia in carta 15 µ	1	20	23,70
70302/006P	001.0055.003	1/2"	Cartuccia grecata in tela inox 60 µ	1	20	26,20
70302/01P	001.0055.004	1/2"	Cartuccia grecata in tela inox 100 µ	1	20	24,35

Altre confezioni a richiesta - Dimensioni a pag.400

ACCESSORI

Tipo	Codice	Descrizione	Note	Pz. Conf.	Imballo	€/cad
70358	014.0051.000	Squadretta e viti per fissaggio	filtro Mod. 70370/RE	1	1	4,55

SERIE 70310

70313A/70312A/70311A

Filtro di linea per gasolio, olio combustibile e aria con coperchio e vaschetta in alluminio. Temperatura massima: 90°C. PN 2. Guarnizioni in NBR.



Tipo	Codice	Attacchi	Filtraggio	Pz. Conf.	Imballo	€/cad
70313/0015AP	001.0070.001	1/4"	Cartuccia in carta 15 µ	10	10	41,10
70313/006A	001.0070.003	1/4"	Cartuccia grecata in tela inox 60 µ	10	10	45,95
70313/01A	001.0070.004	1/4"	Cartuccia grecata in tela inox 100 µ	10	10	40,20
70313/03A	001.0070.005	1/4"	Cartuccia in tela di acciaio zincato 300 µ	10	10	39,70
70311/0015AP	001.0072.001	3/8"	Cartuccia in carta 15 µ	10	10	41,10
70311/006A	001.0072.003	3/8"	Cartuccia grecata in tela inox 60 µ	10	10	45,95
70311/01A	001.0072.004	3/8"	Cartuccia grecata in tela inox 100 µ	10	10	40,20
70311/03A	001.0072.005	3/8"	Cartuccia in tela di acciaio zincato 300 µ	10	10	39,70
70312/0015AP	001.0074.001	1/2"	Cartuccia in carta 15 µ	10	10	41,10
70312/006A	001.0074.003	1/2"	Cartuccia grecata in tela inox 60 µ	10	10	45,95
70312/01A	001.0074.004	1/2"	Cartuccia grecata in tela inox 100 µ	10	10	40,20
70312/03A	001.0074.005	1/2"	Cartuccia in tela di acciaio zincato 300 µ	10	10	39,70

Dimensioni a pag.401

70313P/70312P/70311P

Filtro di linea per gasolio, olio combustibile e aria con coperchio in alluminio e vaschetta in plastica trasparente. Temperatura massima: 50°C. PN 2. Guarnizioni in NBR.



Tipo	Codice	Attacchi	Filtraggio	Pz. Conf.	Imballo	€/cad
70313/0015PP	001.0071.001	1/4"	Cartuccia in carta 15 µ	10	10	37,95
70313/006P	001.0071.003	1/4"	Cartuccia grecata in tela inox 60 µ	10	10	42,75
70313/01P	001.0071.004	1/4"	Cartuccia grecata in tela inox 100 µ	10	10	37,30
70313/03P	001.0071.005	1/4"	Cartuccia in tela di acciaio zincato 300 µ	10	10	36,60
70311/0015PP	001.0073.001	3/8"	Cartuccia in carta 15 µ	10	10	37,95
70311/006P	001.0073.003	3/8"	Cartuccia grecata in tela inox 60 µ	10	10	42,75
70311/01P	001.0073.004	3/8"	Cartuccia grecata in tela inox 100 µ	10	10	37,30
70311/03P	001.0073.005	3/8"	Cartuccia in tela di acciaio zincato 300 µ	10	10	36,60
70312/0015PP	001.0075.001	1/2"	Cartuccia in carta 15 µ	10	10	37,95
70312/006P	001.0075.003	1/2"	Cartuccia grecata in tela inox 60 µ	10	10	42,75
70312/01P	001.0075.004	1/2"	Cartuccia grecata in tela inox 100 µ	10	10	37,30
70312/03P	001.0075.005	1/2"	Cartuccia in tela di acciaio zincato 300 µ	10	10	36,60

Dimensioni a pag.401

ACCESSORI

Tipo	Codice	Descrizione	Note	Pz. Conf.	Imballo	€/cad
70358	014.0051.000	Squadretta e viti per fissaggio	filtro Mod. 70300	1	1	4,55

SERIE 70100**70107**

Filtro di linea per gasolio, olio combustibile e aria con coperchio e vaschetta in alluminio. Temperatura massima: 90°C. PN 2. Guarnizioni in NBR. **Attacchi filettati 1/2"**.



Tipo	Codice	Tipo di cartuccia	Filtraggio	Pz. Conf.	Imballo	€/cad
70107/006	001.0110.002	Cartuccia grecata in tela inox	60 µ	6	6	66,80
70107/01	001.0110.003	Cartuccia grecata in tela inox	100 µ	6	6	58,60
70107/03	001.0110.004	Cartuccia in tela di acciaio zincato	300 µ	6	6	55,80

Dimensioni a pag.401

70104

Filtro di linea per gasolio, olio combustibile e aria con coperchio e vaschetta in alluminio. Temperatura massima: 90°C. PN 2. Guarnizioni in NBR. **Attacchi filettati 3/4"**.



Tipo	Codice	Tipo di cartuccia	Filtraggio	Pz. Conf.	Imballo	€/cad
70104/006	001.0112.002	Cartuccia grecata in tela inox	60 µ	6	6	66,80
70104/01	001.0112.003	Cartuccia grecata in tela inox	100 µ	6	6	58,60
70104/03	001.0112.004	Cartuccia in tela di acciaio zincato	300 µ	6	6	55,80

Dimensioni a pag.401

70101

Filtro di linea per gasolio, olio combustibile e aria con coperchio e vaschetta in alluminio. Temperatura massima: 90°C. PN 2. Guarnizioni in NBR. **Attacchi filettati 1"**.



Tipo	Codice	Tipo di cartuccia	Filtraggio	Pz. Conf.	Imballo	€/cad
70101/006	001.0111.002	Cartuccia grecata in tela inox	60 µ	6	6	66,80
70101/01	001.0111.003	Cartuccia grecata in tela inox	100 µ	6	6	58,60
70101/03	001.0111.004	Cartuccia in tela di acciaio zincato	300 µ	6	6	55,80

Dimensioni a pag.401

SERIE 70500**70501**

Filtro di linea per gasolio, olio combustibile e aria con coperchio e vaschetta in alluminio. Temperatura massima: 90°C. PN 4. Guarnizioni in NBR. **Attacchi filettati 1"**.



Tipo	Codice	Tipo di cartuccia	Filtraggio	Pz. Conf.	Imballo	€/cad
70501/006	001.0140.002	Cartuccia grecata in tela inox	60 µ	1	1	241,50
70501/01	001.0140.003	Cartuccia grecata in tela inox	100 µ	1	1	238,50
70501/03	001.0140.004	Cartuccia in tela di acciaio zincato	300 µ	1	1	229,00

Dimensioni a pag.402

70502

Filtro di linea per gasolio, olio combustibile e aria con coperchio e vaschetta in alluminio. Temperatura massima: 90°C. PN 4. Guarnizioni in NBR. **Attacchi 1.1/4"**



Tipo	Codice	Tipo di cartuccia	Filtraggio	Pz. Conf.	Imballo	€/cad
70502/006	001.0141.002	Cartuccia grecata in tela inox	60 μ	1	1	241,50
70502/01	001.0141.003	Cartuccia grecata in tela inox	100 μ	1	1	238,50
70502/03	001.0141.004	Cartuccia in tela di acciaio zincato	300 μ	1	1	229,00

Dimensioni a pag.402

70503

Filtro di linea per gasolio, olio combustibile e aria con coperchio e vaschetta in alluminio. Temperatura massima: 90°C. PN 4. Guarnizioni in NBR. **Attacchi 1.1/2"**



Tipo	Codice	Tipo di cartuccia	Filtraggio	Pz. Conf.	Imballo	€/cad
70503/006	001.0142.002	Cartuccia grecata in tela inox	60 μ	1	1	241,50
70503/01	001.0142.003	Cartuccia grecata in tela inox	100 μ	1	1	238,50
70503/03	001.0142.004	Cartuccia in tela di acciaio zincato	300 μ	1	1	229,00

Dimensioni a pag.402

70504

Filtro di linea per gasolio, olio combustibile e aria con coperchio e vaschetta in alluminio. Temperatura massima: 90°C. PN 4. Guarnizioni in NBR. **Attacchi 2"**.



Tipo	Codice	Tipo di cartuccia	Filtraggio	Pz. Conf.	Imballo	€/cad
70504/006	001.0143.002	Cartuccia grecata in tela inox	60 μ	1	1	338,50
70504/01	001.0143.003	Cartuccia grecata in tela inox	100 μ	1	1	335,50
70504/03	001.0143.004	Cartuccia in tela di acciaio zincato	300 μ	1	1	324,50

Dimensioni a pag.402

ACCESSORI

Tipo	Codice	Descrizione	Note	Pz. Conf.	Imballo	€/cad
70516	014.0053.000	Supporto a parete	filtro Mod. 70500	1	1	167,90
1543	014.0052.000	Squadretta e viti per fissaggio	filtro Mod. 70100	1	1	15,80

SERIE 70700**70700**

Filtro di linea per gasolio, olio combustibile e aria con coperchio e vaschetta in alluminio. Temperatura massima: 90°C. PN 4. Guarnizioni in NBR. **Attacchi filettati 2"**.



Tipo	Codice	Tipo di cartuccia	Filtraggio	Pz. Conf.	Imballo	€/cad
70700/006	001.0160.002	Cartuccia grecata in tela inox	60 μ	1	1	981,00
70700/01	001.0160.003	Cartuccia grecata in tela inox	100 μ	1	1	981,00
70700/03	001.0160.004	Cartuccia in tela di acciaio zincato	300 μ	1	1	954,00

Dimensioni a pag.402

70700F

Filtro di linea per gasolio, olio combustibile e aria con coperchio e vaschetta in alluminio. Temperatura massima: 90°C. PN 4. Guarnizioni in NBR. **Attacchi flangiati DN50"**.



Tipo	Codice	Tipo di cartuccia	Filtraggio	Pz. Conf.	Imballo	€/cad
70700/006F	001.0161.002	Cartuccia grecata in tela inox	60 μ	1	1	1.067,00
70700/01F	001.0161.003	Cartuccia grecata in tela inox	100 μ	1	1	1.067,00
70700/03F	001.0161.004	Cartuccia in tela di acciaio zincato	300 μ	1	1	1.037,00

Dimensioni a pag.402

ACCESSORI

Tipo	Codice	Descrizione	Note	Pz. Conf.	Imballo	€/cad
1809	014.0017.000	Colonna magnetica	-	1	1	129,90
1604	014.0025.000	Resistenza 300 W (tipo NL), taratura 70° C	-	1	1	279,50
1603	014.0024.000	Resistenza 300 W (tipo GL), taratura 35° C	-	1	1	279,50
586	014.0054.000	Supporto a parete	filtro Mod. 70700	1	1	183,20

Filtri magnetici**70157M**

Filtro di linea magnetico per gasolio, olio combustibile e aria con coperchio e vaschetta in alluminio. Temperatura massima: 90°C. PN 2. Guarnizioni in NBR. **Attacchi 1/2"**.



Tipo	Codice	Tipo di cartuccia	Filtraggio	Pz. Conf.	Imballo	€/cad
70157/006M	001.0200.001	Cartuccia grecata in tela inox	60 μ	1	1	144,90
70157/01M	001.0200.002	Cartuccia grecata in tela inox	100 μ	1	1	137,10
70157/03M	001.0200.003	Cartuccia in tela di acciaio zincato	300 μ	1	1	134,60

Dimensioni a pag.401

70151M

Filtro di linea magnetico per gasolio, olio combustibile e aria con coperchio e vaschetta in alluminio. Temperatura massima: 90°C. PN 2. Guarnizioni in NBR. **Attacchi 1"**.



Tipo	Codice	Tipo di cartuccia	Filtraggio	Pz. Conf.	Imballo	€/cad
70151/006M	001.0201.001	Cartuccia grecata in tela inox	60 µ	1	1	144,90
70151/01M	001.0201.002	Cartuccia grecata in tela inox	100 µ	1	1	137,10

Dimensioni a pag.401

ACCESSORI

Tipo	Codice	Descrizione	Note	Pz. Conf.	Imballo	€/cad
1543	014.0052.000	Squadretta e viti per fissaggio	filtro Mod. 70100	1	1	15,80

70501M

Filtro di linea magnetico per gasolio, olio combustibile e aria con coperchio e vaschetta in alluminio. Temperatura massima: 90°C. PN 4. Guarnizioni in NBR. **Attacchi 1"**.



Tipo	Codice	Tipo di cartuccia	Filtraggio	Pz. Conf.	Imballo	€/cad
70501/006M	001.0210.001	Cartuccia grecata in tela inox	60 µ	1	1	307,00
70501/01M	001.0210.002	Cartuccia grecata in tela inox	100 µ	1	1	304,00
70501/03M	001.0210.003	Cartuccia in tela di acciaio zincato	300 µ	1	1	293,00

Dimensioni a pag.402

70502M

Filtro di linea magnetico per gasolio, olio combustibile e aria con coperchio e vaschetta in alluminio. Temperatura massima: 90°C. PN 4. Guarnizioni in NBR. **Attacchi 1.1/4"**



Tipo	Codice	Tipo di cartuccia	Filtraggio	Pz. Conf.	Imballo	€/cad
70502/006M	001.0211.001	Cartuccia grecata in tela inox	60 µ	1	1	307,00
70502/01M	001.0211.002	Cartuccia grecata in tela inox	100 µ	1	1	304,00
70502/03M	001.0211.003	Cartuccia in tela di acciaio zincato	300 µ	1	1	293,00

Dimensioni a pag.402

70503M

Filtro di linea magnetico per gasolio, olio combustibile e aria con coperchio e vaschetta in alluminio. Temperatura massima: 90°C. PN 4. Guarnizioni in NBR. **Attacchi 1.1/2"**



Tipo	Codice	Tipo di cartuccia	Filtraggio	Pz. Conf.	Imballo	€/cad
70503/006M	001.0212.001	Cartuccia grecata in tela inox	60 µ	1	1	307,00
70503/01M	001.0212.002	Cartuccia grecata in tela inox	100 µ	1	1	304,00
70503/03M	001.0212.003	Cartuccia in tela di acciaio zincato	300 µ	1	1	293,00

Dimensioni a pag.402

ACCESSORI

Tipo	Codice	Descrizione	Note	Pz. Conf.	Imballo	€/cad
70516	014.0053.000	Supporto a parete	filtro Mod. 70500	1	1	167,90

Filtri con resistenza elettrica**70371RE**

Filtro di linea con resistenza elettronica per gasolio, olio combustibile e aria con coperchio e vaschetta in alluminio. Temperatura massima: 90°C. PN 2. Guarnizioni in NBR. **Attacchi 3/8"**.

Tipo	Codice	Resistenza	Filtraggio	Pz. Conf.	Imballo	€/cad
70371/01RE	001.0170.001	Resistenza elettronica 100 W	100 µ	5	5	151,90

Dimensioni a pag.402

**70372RE**

Filtro di linea con resistenza elettronica per gasolio, olio combustibile e aria con coperchio e vaschetta in alluminio. Temperatura massima: 90°C. PN 2. Guarnizioni in NBR. **Attacchi 1/2"**.

Tipo	Codice	Resistenza	Filtraggio	Pz. Conf.	Imballo	€/cad
70372/01RE	001.0171.001	Resistenza elettronica 100 W	100 µ	5	5	151,90

Dimensioni a pag.402

**ACCESSORI**

Tipo	Codice	Descrizione	Note	Pz. Conf.	Imballo	€/cad
70358	014.0051.000	Squadretta e viti per fissaggio	filtro Mod. 70370/RE	1	1	4,55

70157GL/NL

Filtro di linea con resistenza elettronica per gasolio, olio combustibile e aria con coperchio e vaschetta in alluminio. Temperatura massima: 90°C. PN 2. Guarnizioni in NBR. **Attacchi 1/2"**.

Tipo	Codice	Resistenza	Filtraggio	Pz. Conf.	Imballo	€/cad
70157/006GL	001.0180.001	Resistenza elettronica taratura 35°C	60 µ	1	1	366,50
70157/006NL	001.0180.002	Resistenza elettronica taratura 70°C	60 µ	1	1	366,50
70157/01GL	001.0180.003	Resistenza elettronica taratura 35°C	100 µ	1	1	358,50
70157/01NL	001.0180.004	Resistenza elettronica taratura 70°C	100 µ	1	1	358,50
70157/03GL	001.0180.005	Resistenza elettronica taratura 35°C	300 µ	1	1	357,50
70157/03NL	001.0180.006	Resistenza elettronica taratura 70°C	300 µ	1	1	357,50

Dimensioni a pag.401



70151GL/NL

Filtro di linea con resistenza elettronica per gasolio, olio combustibile e aria con coperchio e vaschetta in alluminio. Temperatura massima: 90°C. PN 2. Guarnizioni in NBR. **Attacchi 1”**.



Tipo	Codice	Resistenza	Filtraggio	Pz. Conf.	Imballo	€/cad
70151/006GL	001.0181.001	Resistenza elettronica taratura 35°C	60 μ	1	1	366,50
70151/006NL	001.0181.002	Resistenza elettronica taratura 70°C	60 μ	1	1	366,50
70151/01GL	001.0181.003	Resistenza elettronica taratura 35°C	100 μ	1	1	358,50
70151/01NL	001.0181.004	Resistenza elettronica taratura 70°C	100 μ	1	1	358,50
70151/03GL	001.0181.005	Resistenza elettronica taratura 35°C	300 μ	1	1	357,50
70151/03NL	001.0181.006	Resistenza elettronica taratura 70°C	300 μ	1	1	357,50

Dimensioni a pag.401

ACCESSORI E RICAMBI

Tipo	Codice	Descrizione	Note	Pz. Conf.	Imballo	€/cad
1543	014.0052.000	Squadretta per fissaggio	filtro Mod. 70150	1	1	15,80
511.0029.000	014.0026.000	Resistenza elettronica 15W potenza media	-	1	1	106,60
1603	014.0024.000	Resistenza GL 300W tarata 35°C IP65	-	1	1	279,50
1604	014.0025.000	Resistenza NL 300W tarata 70°C IP65	-	1	1	279,50

70501GL/NL

Filtro di linea con resistenza elettronica per gasolio, olio combustibile e aria con coperchio e vaschetta in alluminio. Temperatura massima: 90°C. PN 4. Guarnizioni in NBR. **Attacchi 1”**.



Tipo	Codice	Resistenza	Filtraggio	Pz. Conf.	Imballo	€/cad
70501/006GL	001.0190.001	Resistenza elettronica taratura 35°C	60 μ	1	1	512,50
70501/006NL	001.0190.002	Resistenza elettronica taratura 70°C	60 μ	1	1	512,50
70501/01GL	001.0190.003	Resistenza elettronica taratura 35°C	100 μ	1	1	510,50
70501/01NL	001.0190.004	Resistenza elettronica taratura 70°C	100 μ	1	1	510,50
70501/03GL	001.0190.005	Resistenza elettronica taratura 35°C	300 μ	1	1	499,50
70501/03NL	001.0190.006	Resistenza elettronica taratura 70°C	300 μ	1	1	499,50

Dimensioni a pag.402

70502GL/NL

Filtro di linea con resistenza elettronica per gasolio, olio combustibile e aria con coperchio e vaschetta in alluminio. Temperatura massima: 90°C. PN 4. Guarnizioni in NBR. **Attacchi 1.1/4"**.



Tipo	Codice	Resistenza	Filtraggio	Pz. Conf.	Imballo	€/cad
70502/006GL	001.0191.001	Resistenza elettronica taratura 35°C	60 μ	1	1	512,50
70502/006NL	001.0191.002	Resistenza elettronica taratura 70°C	60 μ	1	1	512,50
70502/01GL	001.0191.003	Resistenza elettronica taratura 35°C	100 μ	1	1	510,50
70502/01NL	001.0191.004	Resistenza elettronica taratura 70°C	100 μ	1	1	510,50
70502/03GL	001.0191.005	Resistenza elettronica taratura 35°C	300 μ	1	1	499,50
70502/03NL	001.0191.006	Resistenza elettronica taratura 70°C	300 μ	1	1	499,50

Dimensioni a pag.402

70503GL/NL

Filtro di linea con resistenza elettronica per gasolio, olio combustibile e aria con coperchio e vaschetta in alluminio. Temperatura massima: 90°C. PN 4. Guarnizioni in NBR. **Attacchi 1.1/2"**.



Tipo	Codice	Resistenza	Filtraggio	Pz. Conf.	Imballo	€/cad
70503/006GL	001.0192.001	Resistenza elettronica taratura 35°C	60 μ	1	1	512,50
70503/006NL	001.0192.002	Resistenza elettronica taratura 70°C	60 μ	1	1	512,50
70503/01GL	001.0192.003	Resistenza elettronica taratura 35°C	100 μ	1	1	510,50
70503/01NL	001.0192.004	Resistenza elettronica taratura 70°C	100 μ	1	1	510,50
70503/03GL	001.0192.005	Resistenza elettronica taratura 35°C	300 μ	1	1	499,50
70503/03NL	001.0192.006	Resistenza elettronica taratura 70°C	300 μ	1	1	499,50

Dimensioni a pag.402

ACCESSORI E RICAMBI

Tipo	Codice	Descrizione	Note	Pz. Conf.	Imballo	€/cad
70516	014.0053.000	Supporto a parete per 70500	filtro Mod. 70500	1	1	167,90
1603	014.0024.000	Resistenza GL 300W taratura 35°C IP65	-	1	1	279,50
1604	014.0025.000	Resistenza NL 300W taratura 70°C IP65	-	1	1	279,50

Filtri magnetici con resistenza elettrica

70501GLM/NLM

Filtro di linea magnetico con resistenza elettronica per gasolio, olio combustibile e aria con coperchio e vaschetta in alluminio. Temperatura massima: 90°C. PN 4. Guarnizioni in NBR. **Attacchi 1"**.



Tipo	Codice	Resistenza	Filtraggio	Pz. Conf.	Imballo	€/cad
70501/006GLM	001.0220.001	Resistenza elettronica taratura 35°C	60 μ	1	1	556,00
70501/006NLM	001.0220.002	Resistenza elettronica taratura 70°C	60 μ	1	1	556,00
70501/01GLM	001.0220.003	Resistenza elettronica taratura 35°C	100 μ	1	1	553,00
70501/01NLM	001.0220.004	Resistenza elettronica taratura 70°C	100 μ	1	1	553,00
70501/03GLM	001.0220.005	Resistenza elettronica taratura 35°C	300 μ	1	1	542,00
70501/03NLM	001.0220.006	Resistenza elettronica taratura 70°C	300 μ	1	1	542,00

Dimensioni a pag.402

70502GLM/NLM

Filtro di linea con resistenza elettronica per gasolio, olio combustibile e aria con coperchio e vaschetta in alluminio. Temperatura massima: 90°C. PN 4. Guarnizioni in NBR. **Attacchi 1.1/4"**.



Tipo	Codice	Resistenza	Filtraggio	Pz. Conf.	Imballo	€/cad
70502/006GLM	001.0221.001	Resistenza elettronica taratura 35°C	60 μ	1	1	556,00
70502/006NLM	001.0221.002	Resistenza elettronica taratura 70°C	60 μ	1	1	556,00
70502/01GLM	001.0221.003	Resistenza elettronica taratura 35°C	100 μ	1	1	553,00
70502/01NLM	001.0221.004	Resistenza elettronica taratura 70°C	100 μ	1	1	553,00
70502/03GLM	001.0221.005	Resistenza elettronica taratura 35°C	300 μ	1	1	542,00
70502/03NLM	001.0221.006	Resistenza elettronica taratura 70°C	300 μ	1	1	542,00

Dimensioni a pag.402

70503GLM/NLM

Filtro di linea con resistenza elettronica per gasolio, olio combustibile e aria con coperchio e vaschetta in alluminio. Temperatura massima: 90°C. PN 4. Guarnizioni in NBR. **Attacchi 1.1/2"**.



Tipo	Codice	Resistenza	Filtraggio	Pz. Conf.	Imballo	€/cad
70503/006GLM	001.0222.001	Resistenza elettronica taratura 35°C	60 μ	1	1	556,00
70503/006NLM	001.0222.002	Resistenza elettronica taratura 70°C	60 μ	1	1	556,00
70503/01GLM	001.0222.003	Resistenza elettronica taratura 35°C	100 μ	1	1	553,00
70503/01NLM	001.0222.004	Resistenza elettronica taratura 70°C	100 μ	1	1	553,00
70503/03GLM	001.0222.005	Resistenza elettronica taratura 35°C	300 μ	1	1	542,00
70503/03NLM	001.0222.006	Resistenza elettronica taratura 70°C	300 μ	1	1	542,00

Dimensioni a pag.402

ACCESSORI E RICAMBI

Tipo	Codice	Descrizione	Note	Pz. Conf.	Imballo	€/cad
70516	014.0053.000	Supporto a parete per 70500	filtro Mod. 70500	1	1	167,90
1603	014.0024.000	Resistenza GL 300W taratura 35°C IP65	-	1	1	279,50
1604	014.0025.000	Resistenza NL 300W taratura 70°C IP65	-	1	1	279,50

Filtri speciali**70370**

Filtro separatore d'acqua per gasolio, olio combustibile e aria con coperchio in alluminio e vaschetta trasparente. Temperatura massima: 50°C. PN 2. Guarnizioni in NBR. **Attacchi 3/8"**.



Tipo	Codice	Tipo di cartuccia	Filtraggio	Pz. Conf.	Imballo	€/cad
70370/006	001.0080.002	Cartuccia in tela inox	60 µ	10	10	35,05
70370/01	001.0080.003	Cartuccia in tela inox	100 µ	10	10	33,40

Dimensioni a pag.402

ACCESSORI

Tipo	Codice	Descrizione	Note	Pz. Conf.	Imballo	€/cad
70358	014.0051.000	Squadretta e viti per fissaggio	filtro Mod. 70370	1	1	4,55

70351A

Filtro linea due vie per gasolio, olio combustibile e aria con coperchio e vaschetta in alluminio. Rubinetto a vite sull'aspirazione e valvola di ritegno sul ritorno. Temperatura massima: 50°C. PN 2. Guarnizioni in NBR. **Attacchi 3/8"**.



Tipo	Codice	Tipo di cartuccia	Filtraggio	Pz. Conf.	Imballo	€/cad
70351/0015AP	001.0060.001	Cartuccia in carta	15 µ	10	10	45,05
70351/006A	001.0060.003	Cartuccia grecata in tela inox	60 µ	10	10	47,50
70351/01A	001.0060.004	Cartuccia grecata in tela inox	100 µ	10	10	45,25

Dimensioni a pag.403

70351P

Filtro linea due vie per gasolio, olio combustibile e aria con coperchio in alluminio e vaschetta trasparente. Rubinetto a vite sull'aspirazione e valvola di ritegno sul ritorno. Temperatura massima: 50°C. PN 2. Guarnizioni in NBR. **Attacchi 3/8"**.



Tipo	Codice	Tipo di cartuccia	Filtraggio	Pz. Conf.	Imballo	€/cad
70351/0015PP	001.0061.001	Cartuccia in carta	15 µ	10	10	42,75
70351/006P	001.0061.003	Cartuccia grecata in tela inox	60 µ	10	10	42,75
70351/01P	001.0061.004	Cartuccia grecata in tela inox	100 µ	10	10	41,10

Dimensioni a pag.403

RG2

Filtro di linea a due vie per gasolio, a grande superficie filtrante, bloccaggio della tazza a mezzo ghiera. Rubinetto a vite sull'andata e valvola di ritegno sul ritorno, completo di staffa di fissaggio. Corpo e ghiera in ottone CW617N. Tazza in resina trasparente. **Attacchi 3/8" F** con boccole per tubi Ø 6x8, 8x10, 10x12 mm.



Tipo	Codice	Tipo di cartuccia	Filtraggio	Pz. Conf.	Imballo	€/cad
RG2	0130100	-	260 μ	1	32	75,20

Dimensioni a pag.403

RV2

Filtro di linea a due vie per gasolio, con rubinetto a vite sull'andata e valvola di ritegno sul ritorno, completo di staffa di fissaggio. Corpo e ghiera in ottone CW617N. Tazza in resina trasparente. **Attacchi 3/8" F** con boccole per tubi Ø 6x8, 8x10, 10x12 mm.



Tipo	Codice	Tipo di cartuccia	Filtraggio	Pz. Conf.	Imballo	€/cad
RV2	0133100	-	200 μ	1	50	59,20

Dimensioni a pag.403

RV1

Filtro di linea ad una via per gasolio, con rubinetto a vite e staffa di fissaggio. Corpo in ottone CW617N. Tazza in resina trasparente. **Attacchi 3/8" F**, con boccole per tubi Ø 6x8, 8x10, 10x12 mm. Capacità filtrante 200 micron.



Tipo	Codice	Tipo di cartuccia	Filtraggio	Pz. Conf.	Imballo	€/cad
RV1	0135100	-	200 μ	1	50	42,15

Dimensioni a pag.403

V1

Filtro di linea ad una via per gasolio come RV1 ma senza rubinetto d'intercettazione. **Attacchi 3/8" F**.



Tipo	Codice	Tipo di cartuccia	Filtraggio	Pz. Conf.	Imballo	€/cad
V1	0138100	-	200 μ	1	50	42,15

Dimensioni a pag.403

RZ

Filtro di linea a ricircolo per gasolio che consente di eliminare il tubo di ritorno al serbatoio, con rubinetto a vite sull'aspirazione e valvola by-pass sul ritorno. Completo di staffa di fissaggio. Corpo in ottone CW617N. Tazza in resina trasparente. **Attacchi 2x3/8" F lato bruciatore** con boccole per tubi Ø 4x6 - 6x8 - 8x10 - 10x12 mm. **Attacco lato serbatoio 3/8" F.**



Tipo	Codice	Tipo di cartuccia	Filtraggio	Pz. Conf.	Imballo	€/cad
RZ	0137100	-	200 µ	1	40	86,20

Dimensioni a pag.403

ACCESSORI

Tipo	Codice	Descrizione	Note	Pz. Conf.	Imballo	€/cad
70358	014.0051.000	Squadretta e viti per fissaggio	filtro Mod. 70370	1	1	4,55

TC3 110A

Filtro degassatore per gasolio multifunzione completo di staffa di fissaggio per eliminare l'aria presente nel circuito. Dispone di filtro, manometro in uscita verso il bruciatore e valvola d'intercettazione per le operazioni di manutenzione del dispositivo. Connessione per il ritorno dal gasolio dal bruciatore con bypass per uso come serbatoio di alimentazione giornaliero. **Collegamento della pompa, filettatura maschio 3/8" e collegamento del serbatoio filettatura femmina 3/8".**

Capacità massima dell'ugello 110 l/h. Capacità massima di deaerazione 8 l/h. Temperature di esercizio massima 60°C. Pressione massima/minima: +0,5/-0,6 bar.



Tipo	Codice	Tipo di cartuccia	Filtraggio	Pz. Conf.	Imballo	€/cad
TC3 110A	520131TE	-	75 µ	1	1	178,30

Dimensioni a pag.403

70450

Filtro di linea speciale per biodiesel, gasolio, olio combustibile e aria con coperchio e vaschetta in alluminio. Temperatura massima: 90°C. PN 2. **Guarnizioni in Viton.** Filtraggio 100 micron.



Tipo	Codice	Tipo di cartuccia	Attacchi	Pz. Conf.	Imballo	€/cad
70452/01AGE	001.0030.007	Cartuccia grecata in tela inox. Tenute in Viton	1/4"	10	10	25,65
70451/01AGE	001.0032.007	Cartuccia grecata in tela inox. Tenute in Viton	3/8"	10	10	25,65

Dimensioni a pag.400

70310

Filtro di linea speciale per biodiesel, gasolio, olio combustibile e aria con coperchio e vaschetta in alluminio. Temperatura massima: 90°C. PN 2. **Guarnizioni in Viton.** Filtraggio 100 micron.



Tipo	Codice	Tipo di cartuccia	Attacchi	Pz. Conf.	Imballo	€/cad
70311/01AE	001.0072.006	Cartuccia grecata in tela inox. Tenute in Viton	3/8"	10	10	68,20
70312/01AE	001.0074.006	Cartuccia grecata in tela inox. Tenute in Viton	1/2"	10	10	68,20

Dimensioni a pag.401

70100

Filtro di linea speciale per biodiesel, gasolio, olio combustibile e aria con coperchio e vaschetta in alluminio. Temperatura massima: 90°C. PN 2. **Guarnizioni in Viton.** Filtraggio 100 micron.



Tipo	Codice	Tipo di cartuccia	Attacchi	Pz. Conf.	Imballo	€/cad
70107/01E	001.0110.005	Cartuccia grecata in tela inox. Tenute in Viton	1/2"	6	6	91,70
70104/01E	001.0112.005	Cartuccia grecata in tela inox. Tenute in Viton	3/4"	6	6	91,70
70101/01E	001.0111.005	Cartuccia grecata in tela inox. Tenute in Viton	1"	6	6	91,70

Dimensioni a pag.401

70500

Filtro di linea speciale per biodiesel, gasolio, olio combustibile e aria con coperchio e vaschetta in alluminio. Temperatura massima: 90°C. PN 2. **Guarnizioni in Viton.** Filtraggio 100 micron.



Tipo	Codice	Tipo di cartuccia	Attacchi	Pz. Conf.	Imballo	€/cad
70501/01E	001.0140.005	Cartuccia grecata in tela inox. Tenute in Viton	1"	1	1	324,50
70502/01E	001.0141.005	Cartuccia grecata in tela inox. Tenute in Viton	1.1/4"	1	1	324,50
70503/01E	001.0142.005	Cartuccia grecata in tela inox. Tenute in Viton	1.1/2"	1	1	324,50

Dimensioni a pag.402

ACCESSORI

Tipo	Codice	Descrizione	Note	Pz. Conf.	Imballo	€/cad
70410	014.0050.000	Squadretta e viti per fissaggio	filtro Mod. 70450	1	1	4,54
70358	014.0051.000	Squadretta e viti per fissaggio	filtro Mod. 70310	1	1	4,55
1543	014.0052.000	Squadretta e viti per fissaggio	filtro Mod. 70100	1	1	15,80

RICAMBI PER FILTRI DI LINEA

60450

Cartucce stellari per i filtri 70451 - 70452 - AL, AG, PL, PG, AGE, AP, PP. Per il filtro 70370 solo cartuccia grecata.



Tipo	Codice	Descrizione	Filtraggio	Pz. Conf.	Imballo	€/cad
60450/0015P	014.0390.000	Cartuccia in carta	15 µ	1	1	6,29
60450/006G	014.4031.002	Cartuccia grecata in tela inox	60 µ	1	1	7,11
60450/006L	014.4032.001	Cartuccia liscia in tela inox	60 µ	1	1	4,85
60450/01G	014.4031.003	Cartuccia grecata in tela inox	100 µ	1	1	5,15
60450/01L	014.4032.002	Cartuccia liscia in tela inox	100 µ	1	1	3,40

60300

Cartucce stellari per i filtri 70301- 70302- 70303- 70351- A, AP, P, PP. Per i filtri 70371RE e 70372RE.



Tipo	Codice	Descrizione	Filtraggio	Pz. Conf.	Imballo	€/cad
60300/0015P	014.4050.001	Cartuccia in carta	15 µ	1	1	8,55
60300/006	014.4051.002	Cartuccia grecata in tela inox	60 µ	1	1	12,80
60300/01	014.4051.003	Cartuccia grecata in tela inox	100 µ	1	1	10,95
60300/01RE	014.4051.004	Cartuccia grecata in tela inox per Mod. 70370/RE	100 µ	1	1	10,95

60200

Cartucce stellari per i filtri 70311 - 70312 - 70313- 70207 - A, AP, P, PP.



Tipo	Codice	Descrizione	Filtraggio	Pz. Conf.	Imballo	€/cad
60200/0015P	014.4070.001	Cartuccia in carta	15 μ	1	1	11,75
60200/006	014.4071.002	Cartuccia grecata in tela inox	60 μ	1	1	19,00
60200/01	014.4071.003	Cartuccia grecata in tela inox	100 μ	1	1	14,05
60200/03	014.4071.004	Cartuccia in tela di acciaio zincato	300 μ	1	1	12,10

60100

Cartucce stellari per i filtri 70101 - 70104 - 70107.



Tipo	Codice	Descrizione	Filtraggio	Pz. Conf.	Imballo	€/cad
60100/006	014.4110.002	Cartuccia grecata in tela inox	60 μ	1	1	29,60
60100/01	014.4110.003	Cartuccia grecata in tela inox	100 μ	1	1	21,35
60100/03	014.4110.004	Cartuccia in tela di acciaio zincato	300 μ	1	1	18,35

60150

Cartucce stellari per i filtri 70151 - 70157 - GL, NL, M.



Tipo	Codice	Descrizione	Filtraggio	Pz. Conf.	Imballo	€/cad
60150/006	014.4180.002	Cartuccia grecata in tela inox	60 μ	1	1	29,60
60150/01	014.4180.003	Cartuccia grecata in tela inox	100 μ	1	1	21,35
60150/03	014.4180.004	Cartuccia in tela di acciaio zincato	300 μ	1	1	18,35

60500

Cartucce stellari per i filtri 70501 - 70502 - 70503 - GL, NL, M, GLM, NLM.



Tipo	Codice	Descrizione	Filtraggio	Pz. Conf.	Imballo	€/cad
60500/006	014.4140.002	Cartuccia grecata in tela inox	60 μ	1	1	71,60
60500/01	014.4140.003	Cartuccia grecata in tela inox	100 μ	1	1	69,10
60500/03	014.4140.004	Cartuccia in tela di acciaio zincato	300 μ	1	1	57,60



60504

Cartucce stellari per i filtri 70504.

Tipo	Codice	Descrizione	Filtraggio	Pz. Conf.	Imballo	€/cad
60504/006	014.4141.002	Cartuccia grecata in tela inox	60 μ	1	1	71,60
60504/01	014.4141.003	Cartuccia grecata in tela inox	100 μ	1	1	69,10
60504/03	014.4141.004	Cartuccia in tela di acciaio zincato	300 μ	1	1	57,60



60700

Cartucce stellari per i filtri 70700.

Tipo	Codice	Descrizione	Filtraggio	Pz. Conf.	Imballo	€/cad
60700/006	014.4160.002	Cartuccia grecata in tela inox	60 μ	1	1	120,30
60700/01	014.4160.003	Cartuccia grecata in tela inox	100 μ	1	1	109,70
60700/03	014.4160.005	Cartuccia in tela di acciaio zincato	300 μ	1	1	78,50



SS

Cartuccia ricambio per filtro RG2, RV2-RV1-RZ-V1, TC3 110A.

Tipo	Codice	Descrizione	Filtraggio	Pz. Conf.	Imballo	€/cad
SS	0199010	Cartuccia liscia ricambio per filtro RG2	260 μ	1	10	5,15
SS	0199016	Cartuccia liscia ricambio per filtro RV2-RV1-RZ-V1	200 μ	1	10	3,82
SS	43001	Cartuccia liscia ricambio per filtro TC3110A	75 μ	1	1	6,29

KIT GUARNIZIONI

Tipo	Codice	Modello Filtro	Tipo cartuccia	Pz. Conf.	Imballo	€/cad
3198	014.0065.002	70450	Liscia e Carta. Guarnizioni NBR	1	1	2,27
3198V	014.0065.005	70450	Liscia. Guarnizioni VITON	1	1	7,52
3199	014.0065.003	70450	Grecata. Guarnizioni NBR	1	1	2,68
3204	014.0066.001	70300	Carta Grecata. Guarnizioni NBR	1	1	4,43
3204V	014.0066.002	70300	Grecata. Guarnizioni VITON	1	1	26,20
3203	014.0067.001	70310	Carta Grecata. Guarnizioni NBR	1	1	5,15
3202	014.0068.001	70351	Carta Grecata. Guarnizioni NBR	1	1	4,43
3205	014.0069.001	70200	Carta Grecata. Guarnizioni NBR	1	1	5,67
3205V	014.0069.002	70200	Grecata. Guarnizioni VITON	1	1	27,30
3207	014.0070.001	70100	Grecata. Guarnizioni NBR	1	1	6,80
3207V	014.0070.002	70100	Grecata. Guarnizioni VITON	1	1	27,55
3206	014.0071.001	70150	Grecata. Guarnizioni NBR	1	1	8,51
3201	014.0072.001	70370	Grecata. Guarnizioni NBR	1	1	3,40
3200	014.0073.001	70370/RE	Grecata. Guarnizioni NBR	1	1	5,67
3197	014.0074.001	70500	Grecata. Guarnizioni NBR	1	1	9,79
3197V	014.0074.002	70500	Grecata. Guarnizioni VITON	1	1	59,00
3196	014.0075.001	70700	Grecata. Guarnizioni NBR	1	1	33,90
3196V	014.0075.002	70700	Grecata. Guarnizioni VITON	1	1	84,70
OR	0199013	RG2	Liscia. Guarnizioni NBR	10	10	1,14
OR	0199022	RV2-RV1-RZ-V1	Liscia. Guarnizioni NBR	10	10	0,62

KIT COPERCHI

Tipo	Codice	Modello Filtro	Note	Pz. Conf.	Imballo	€/cad
506.0184.000	014.0350.000	70451	-	1	1	7,42
506.0186.000	014.0351.000	70452	-	1	1	7,42
C70301	014.0352.000	70301 - 70311	-	1	1	12,30
C70302	014.0353.000	70302 - 70312	-	1	1	12,30
C70303	014.0354.000	70303 - 70313	-	1	1	12,30
C70351	014.0355.000	70351	-	1	1	17,95
C70370	014.0356.000	70370	-	1	1	12,30
C70107	014.0358.000	70107	-	1	1	19,70
C70104	014.0364.000	70104	-	1	1	19,70
C70101	014.0359.000	70101	-	1	1	19,70
C70501	014.0360.000	70501	-	1	1	94,40
C70502	014.0361.000	70502	-	1	1	94,40
C70503	014.0362.000	70503	-	1	1	94,40
C70512	014.0363.000	70504	-	1	1	208,50

KIT VASCHETTE

Tipo	Codice	Modello Filtro	Note	Pz. Conf.	Imballo	€/cad
B70450P	014.0400.000	70450P	-	1	1	3,82
B70450A	014.0405.000	70450A	-	1	1	6,60
B70300P	014.0401.000	70300P - 70350P	-	1	1	7,63
B70300A	014.0406.000	70300A - 70350A	-	1	1	10,30
B70310P	014.0402.000	70310P - 70370	-	1	1	14,55
B70310A	014.0407.000	70310A	-	1	1	20,40
B70150	014.0403.000	70150	-	1	1	24,15
B70100	014.0409.000	70100	-	1	1	21,85
B70500	014.0410.000	70500	-	1	1	132,20
B70500T	014.0404.000	70500T/M/GL/NL	-	1	1	164,70
TK	0199012	RG2	-	1	10	5,46
TK	0199017	RV2-RV1-RZ-V1	-	1	10	7,21

Filtri autopulenti

21003



Filtro autopulente per gasolio e olio combustibile con coperchio e vaschetta in alluminio. PN 4.
Attacchi filettati 1"x1"x1/2".

Tipo	Codice	Filtraggio	Pz. Conf.	Imballo	€/cad
21003/01	003.0040.001	100 μ	1	1	187,80
21003/03	003.0040.002	300 μ	1	1	180,20
21003/06	003.0040.003	600 μ	1	1	187,80

Dimensioni a pag.404

21005



Filtro autopulente per gasolio e olio combustibile con coperchio e vaschetta in alluminio. PN 4.
Attacchi filettati 1/2"x1/2".

Tipo	Codice	Filtraggio	Pz. Conf.	Imballo	€/cad
21005/01	003.0042.001	100 μ	1	1	187,80
21005/03	003.0042.002	300 μ	1	1	180,20
21005/06	003.0042.003	600 μ	1	1	187,80

Dimensioni a pag.404

21008



Filtro autopulente per gasolio e olio combustibile con coperchio e vaschetta in alluminio. PN 4.
Attacchi filettati 1"x1".

Tipo	Codice	Filtraggio	Pz. Conf.	Imballo	€/cad
21008/01	003.0043.001	100 μ	1	1	187,80
21008/03	003.0043.002	300 μ	1	1	180,20
21008/06	003.0043.003	600 μ	1	1	187,80

Dimensioni a pag.404

31003



Filtro autopulente per gasolio e olio combustibile con coperchio e vaschetta in alluminio. PN 4.
Attacchi filettati 1"x1"x1/2".

Tipo	Codice	Filtraggio	Pz. Conf.	Imballo	€/cad
31003/01	003.0050.001	100 μ	1	1	319,50
31003/03	003.0050.002	300 μ	1	1	310,50
31003/06	003.0050.003	600 μ	1	1	319,50

Dimensioni a pag.404

31008



Filtro autopulente per gasolio e olio combustibile con coperchio e vaschetta in alluminio. PN 4.
Attacchi filettati 1"x1".

Tipo	Codice	Filtraggio	Pz. Conf.	Imballo	€/cad
31008/01	003.0051.001	100 μ	1	1	319,50
31008/03	003.0051.002	300 μ	1	1	310,50
31008/06	003.0051.003	600 μ	1	1	319,50

Dimensioni a pag.404

ACCESSORI E RICAMBI

Tipo	Codice	Descrizione	Pz. Conf.	Imballo	€/cad
1328	015.0040.001	Motorizzazione 230V 50-60 Hz per Mod. 21000 - 31000	1	1	395,50
1328/L	015.0040.002	Motorizzazione + limitatore di coppia per Mod. 21000 - 31000	1	1	506,50
511.0029.000	014.0026.000	Resistenza elettronica 15W potenza media	1	1	106,60
3240	014.0130.001	Kit tenuta albero per Mod. 11012, 21000, 31000, 41000	1	1	28,75
1494	014.0030.000	Motore elettrico per Mod. 1328, 1328L, 1329, 1329L	1	1	268,00
1339	014.0128.000	Limitatore di coppia per Mod. 1328, 1328L, 1329, 1329L	1	1	192,63
1345	014.0031.000	Supporto motore per limitatore di coppia per Mod. 1328L e 1329L	1	1	19,40

41000

Filtro autopulente per gasolio e olio combustibile con coperchio e vaschetta in alluminio. PN 4. Attacchi filettati 1.1/2"x1.1/2".



Tipo	Codice	Filtraggio	Pz. Conf.	Imballo	€/cad
41000/01	003.0060.001	100 µ	1	1	1.191,00
41000/03	003.0060.002	300 µ	1	1	1.169,00
41000/06	003.0060.003	600 µ	1	1	1.191,00

Dimensioni a pag.404

ACCESSORI E RICAMBI

Tipo	Codice	Descrizione	Pz. Conf.	Imballo	€/cad
1809	014.0017.000	Colonna magnetica	1	1	129,90
1603	014.0024.000	Resistenza GL 300W tarata 35°C IP65	1	1	279,50
1604	014.0025.000	Resistenza NL 300W tarata 70°C IP65	1	1	279,50
1329	015.0050.001	Motorizzazione 230V 50-60 Hz per Mod. 41000	1	1	1.063,00
1329/L	015.0050.002	Motorizzazione + limitatore di coppia per Mod. 41000	1	1	1.564,81

51000

Filtro autopulente per gasolio e olio combustibile con coperchio e vaschetta in alluminio. PN 4. Attacchi filettati 2"x2".



Tipo	Codice	Filtraggio	Pz. Conf.	Imballo	€/cad
51000/025	003.0070.001	250 µ	1	1	1.444,00
51000/05	003.0070.002	500 µ	1	1	1.349,00
51000/075	003.0070.003	750 µ	1	1	1.349,00

Dimensioni a pag.404

51000F

Filtro autopulente per gasolio e olio combustibile con coperchio e vaschetta in alluminio. PN 4. Attacchi flangiati DN50.



Tipo	Codice	Filtraggio	Pz. Conf.	Imballo	€/cad
51000/025F	003.0071.001	250 µ	1	1	1.513,00
51000/05F	003.0071.002	500 µ	1	1	1.416,00
51000/075F	003.0071.003	750 µ	1	1	1.416,00

Dimensioni a pag.404

ACCESSORI E RICAMBI

Tipo	Codice	Descrizione	Pz. Conf.	Imballo	€/cad
1670	014.0018.000	Colonna magnetica	1	1	141,10
1603	014.0024.000	Resistenza GL 300W tarata 35°C IP65	1	1	279,50
1604	014.0025.000	Resistenza NL 300W tarata 70°C IP65	1	1	279,50
1324	015.0060.001	Motorizzazione monofase 230V 50-60 Hz per Mod. 51000	1	1	1.389,00
1325	015.0060.002	Motorizzazione trifase 230/380V 50-60 Hz per Mod. 51000	1	1	1.389,00
586	014.0054.000	Supporto a parete	1	1	183,20
3240	014.0130.001	Kit tenuta albero per Mod. 21000, 31000, 41000	1	1	28,75
1494	014.0030.000	Motore elettrico per Mod. 1328, 1328L, 1329, 1329L	1	1	268,00
1339	014.0128.000	Limitatore di coppia per Mod. 1328, 1328L, 1329, 1329L	1	1	192,63
1345	014.0031.000	Support motore per limitatore di coppia per Mod. 1328L e 1329L	1	1	19,40

Filtri autopulenti alta pressione**45000**

Filtro autopulente alta pressione per gasolio e olio combustibile con coperchio e vaschetta in alluminio. PN 15. **Attacchi filettati 1.1/2"x1.1/2"**.



Tipo	Codice	Filtraggio	Pz. Conf.	Imballo	€/cad
45000/01	003.0090.001	100 µ	1	1	1.786,00
45000/03	003.0090.002	300 µ	1	1	1.526,00
45000/06	003.0090.003	600 µ	1	1	1.526,00

Dimensioni a pag.405

ACCESSORI E RICAMBI

Tipo	Codice	Descrizione	Pz. Conf.	Imballo	€/cad
3370	015.0080.001	Motorizzazione monofase 230V 50-60 Hz per Mod. 45000	1	1	1.389,00
3371	015.0080.002	Motorizzazione trifase 230/380V 50-60 Hz per Mod. 45000	1	1	1.389,00
F3361	014.0005.000	Kit contro flange per Mod. 45000	1	1	113,80

21005FE

Filtro autopulente alta pressione per gasolio e olio combustibile con coperchio e vaschetta in acciaio zincato. PN 30. **Attacchi filettati 1/2"x1/2"**.



Tipo	Codice	Filtraggio	Pz. Conf.	Imballo	€/cad
2100501FE	003.0045.101	100 µ	1	1	567,00
2100503FE	003.0045.102	300 µ	1	1	561,00
2100506FE	003.0045.103	600 µ	1	1	567,00

Dimensioni a pag.405

21008FE



Filtro autopulente alta pressione per gasolio e olio combustibile con coperchio e vaschetta in acciaio zincato. PN 30. **Attacchi filettati 1"x1"**.

Tipo	Codice	Filtraggio	Pz. Conf.	Imballo	€/cad
2100801FE	003.0047.001	100 µ	1	1	567,00
2100803FE	003.0047.002	300 µ	1	1	561,00
2100806FE	003.0047.003	600 µ	1	1	567,00

Dimensioni a pag.405

31008FE



Filtro autopulente alta pressione per gasolio e olio combustibile con coperchio e vaschetta in acciaio zincato. PN 30. **Attacchi filettati 1"x1"**.

Tipo	Codice	Filtraggio	Pz. Conf.	Imballo	€/cad
3100801FE	003.0052.101	100 µ	1	1	892,00
3100803FE	003.0052.102	300 µ	1	1	858,00
3100806FE	003.0052.103	600 µ	1	1	892,00

Dimensioni a pag.405

Filtri autopulenti riscaldati

21005/RE



Filtro autopulente riscaldato per gasolio e olio combustibile con coperchio e vaschetta in alluminio. PN 4. **Attacchi filettati 1/2"x 1/2"**.

Tipo	Codice	Filtraggio	Pz. Conf.	Imballo	€/cad
21005/01RE	003.0042.004	100 µ	1	1	290,00
21005/03RE	003.0042.005	300 µ	1	1	283,50
21005/06RE	003.0042.006	600 µ	1	1	290,00

Dimensioni a pag.405

31003/RE



Filtro autopulenteriscaldato per gasolio e olio combustibile con coperchio e vaschetta in alluminio. PN 4. **Attacchi filettati 1"x1"x 1/2"**.

Tipo	Codice	Filtraggio	Pz. Conf.	Imballo	€/cad
31003/01RE	003.0050.004	100 µ	1	1	348,00
31003/03RE	003.0050.005	300 µ	1	1	338,50
31003/06RE	003.0050.006	600 µ	1	1	348,00

Dimensioni a pag.404

31008/RE



Filtro autopulente riscaldato per gasolio e olio combustibile con coperchio e vaschetta in alluminio. PN 4. **Attacchi filettati 1"x1"**.

Tipo	Codice	Filtraggio	Pz. Conf.	Imballo	€/cad
31008/01RE	003.0051.004	100 µ	1	1	348,00
31008/03RE	003.0051.005	300 µ	1	1	338,50
31008/06RE	003.0051.006	600 µ	1	1	348,00

Dimensioni a pag.405

ACCESSORI E RICAMBI

Tipo	Codice	Descrizione	Pz. Conf.	Imballo	€/cad
1328	015.0040.001	Motorizzazione 230 V. 50-60 Hz. per Mod. 21000 - 31000	1	1	395,50
1328/L	015.0040.002	Motorizzazione + limitatore di coppia per Mod. 21000 - 31000	1	1	506,50
1010	014.0020.000	Resistenza elettronica 300W	1	1	187,60

41000NL

Filtro autopulente riscaldato per gasolio e olio combustibile con coperchio e vaschetta in alluminio. PN 4. **Attacchi filettati 1.1/2"x1.1/2"**.



Tipo	Codice	Filtraggio	Pz. Conf.	Imballo	€/cad
41000/01NL	003.0060.015	100 µ	1	1	1.410,00
41000/03NL	003.0060.008	300 µ	1	1	1.380,00
41000/06NL	003.0060.016	600 µ	1	1	1.410,00

Dimensioni a pag.404

ACCESSORI E RICAMBI

Tipo	Codice	Descrizione	Pz. Conf.	Imballo	€/cad
1809	014.0017.000	Colonna magnetica	1	1	129,90
1603	014.0024.000	Resistenza GL 300W tarata 35°C IP65	1	1	279,50
1604	014.0025.000	Resistenza NL 300W tarata 70°C IP65	1	1	279,50
1329	015.0050.001	Motorizzazione 230V 50-60 Hz per Mod. 41000	1	1	1.063,00
1329/L	015.0050.002	Motorizzazione + limitatore di coppia per Mod. 41000	1	1	1.564,81
3240	014.0130.001	Kit tenuta albero per Mod. 21000, 31000, 41000	1	1	28,75
1494	014.0030.000	Motore elettrico per Mod. 1328, 1328L, 1329, 1329L	1	1	268,00
1339	014.0128.000	Limitatore di coppia per Mod. 1328, 1328L, 1329, 1329L	1	1	192,63
1345	014.0031.000	Supporto motore per limitatore di coppia per Mod. 1328L e 1329L	1	1	19,40

51000NL

Filtro autopulente riscaldato per gasolio e olio combustibile con coperchio e vaschetta in alluminio. PN 4. **Attacchi filettati 2"x2"**.



Tipo	Codice	Filtraggio	Pz. Conf.	Imballo	€/cad
51000/025NL	003.0070.022	250 µ	1	1	1.665,00
51000/05NL	003.0070.023	500 µ	1	1	1.560,00
51000/075NL	003.0070.024	750 µ	1	1	1.560,00

Dimensioni a pag.404

51000FNL

Filtro autopulente riscaldato per gasolio e olio combustibile con coperchio e vaschetta in alluminio. PN 4. **Attacchi flangiati DN50.**



Tipo	Codice	Filtraggio	Pz. Conf.	Imballo	€/cad
51000/025FNL	003.0071.027	250 µ	1	1	1.740,00
51000/05FNL	003.0071.028	500 µ	1	1	1.635,00
51000/075FNL	003.0071.029	750 µ	1	1	1.635,00

Dimensioni a pag.404

ACCESSORI E RICAMBI

Tipo	Codice	Descrizione	Pz. Conf.	Imballo	€/cad
1670	014.0018.000	Colonna magnetica	1	1	141,10
1603	014.0024.000	Resistenza GL 300W tarata 35°C IP65	1	1	279,50
1604	014.0025.000	Resistenza NL 300W tarata 70°C IP65	1	1	279,50
1324	015.0060.001	Motorizzazione monofase 230V 50-60 Hz per Mod. 51000	1	1	1.389,00
1325	015.0060.002	Motorizzazione trifase 230/380V 50-60 Hz per Mod. 51000	1	1	1.389,00
586	014.0054.000	Supporto a parete	1	1	183,20

Filtro olio esausto

FOEX

Filtro per olio esausto formato da filtro di linea magnetico con 300 micron e filtro autopulente riscaldato con 100 micron. PN 4.



Tipo	Codice	Descrizione	Pz. Conf.	Imballo	€/cad
FOEX25	003.0080.001	70501/03M + 31008/01RE attacchi 1"	1	1	681,50
FOEX40	003.0081.001	70503/03M + 41000/01NL attacchi 1.1/2"	1	1	1.815,00
FOEX50F	003.0083.001	70700/03FM + 51000/0 25NL attacchi DN50	1	1	3.030,00

Dimensioni a pag.405

ACCESSORI E RICAMBI

Tipo	Codice	Descrizione	Pz. Conf.	Imballo	€/cad
1328	015.0040.001	Motorizzazione 230V 50-60 Hz per Mod. 31000	1	1	395,50
1328/L	015.0040.002	Motorizzazione 230V 50-60 Hz + limitatore di coppia per Mod. 31000	1	1	506,50
1329	015.0050.001	Motorizzazione monofase 230V 50- 60 Hz per Mod. 41000	1	1	1.063,00
1329/L	015.0050.002	Motorizzazione + limitatore di coppia per Mod. 41000	1	1	1.564,81
1324	015.0060.001	Motorizzazione monofase 230V 50- 60 Hz per Mod. 51000	1	1	1.389,00
1325	015.0060.002	Motorizzazione trifase 230/380V 50- 60 Hz Mod. 51000	1	1	1.389,00

**RICAMBI PER FILTRI AUTOPULENTI****U11012**

Ricambio per filtro autopulente formato da coperchio e gruppo lamellare.

Tipo	Codice	Tipo - Filtraggio	Pz. Conf.	Imballo	€/cad
U11012/01	004.0030.001	11012 / 21005RE - 100μ	1	1	138,60
U11012/03	004.0030.002	11012 / 21005RE - 300μ	1	1	133,80
U11012/06	004.0030.003	11012 / 21005RE - 600μ	1	1	138,60

**U21002**

Ricambio per filtro autopulente formato da coperchio e gruppo lamellare.

Tipo	Codice	Tipo - Filtraggio	Pz. Conf.	Imballo	€/cad
U21002/01	004.0041.001	21005 - 100 μ	1	1	153,90
U21002/03	004.0041.002	21005 - 300 μ	1	1	147,50
U21002/06	004.0041.003	21005 - 600 μ	1	1	153,90

**U21008**

Ricambio per filtro autopulente formato da coperchio e gruppo lamellare.

Tipo	Codice	Tipo - Filtraggio	Pz. Conf.	Imballo	€/cad
U21008/01	004.0040.001	21003/21008/31003RE/31008RE - 100 μ	1	1	153,90
U21008/03	004.0040.002	21003/21008/31003RE/31008RE - 300 μ	1	1	147,50
U21008/06	004.0040.003	21003/21008/31003RE/31008RE - 600 μ	1	1	153,90

**U31000**

Ricambio per filtro autopulente formato da coperchio e gruppo lamellare.

Tipo	Codice	Tipo - Filtraggio	Pz. Conf.	Imballo	€/cad
U31000/01	004.0050.001	31003 / 31008 - 100 μ	1	1	269,50
U31000/03	004.0050.002	31003 / 31008 - 300 μ	1	1	260,00
U31000/06	004.0050.003	31003 / 31008 - 600 μ	1	1	269,50



U41000

Ricambio per filtro autopulente formato da coperchio e gruppo lamellare.

Tipo	Codice	Tipo - Filtraggio	Pz. Conf.	Imballo	€/cad
U41000/01	004.0060.001	41000/41000RB/41000NL - 100 μ	1	1	702,00
U41000/03	004.0060.002	41000/41000RB/41000NL - 300 μ	1	1	681,00
U41000/06	004.0060.003	41000/41000RB/41000NL - 600 μ	1	1	702,00



U45000

Ricambio per filtro autopulente formato da coperchio e gruppo lamellare.

Tipo	Codice	Tipo - Filtraggio	Pz. Conf.	Imballo	€/cad
U45000/01	004.0080.001	45000 - 100 μ	1	1	1.204,00
U45000/03	004.0080.002	45000 - 300 μ	1	1	949,00
U45000/06	004.0080.003	45000 - 600 μ	1	1	949,00



U51000

Ricambio per filtro autopulente formato da coperchio e gruppo lamellare.

Tipo	Codice	Tipo - Filtraggio	Pz. Conf.	Imballo	€/cad
U51000/025	004.0070.001	51000/51000RB/51000NL/51000F/ 51000FRB/51000FNL - 250 μ	1	1	915,00
U51000/05	004.0070.002	51000/51000RB/51000NL/51000F/ 51000FRB/51000FNL - 500 μ	1	1	817,00
U51000/75	004.0070.003	51000/51000RB/51000NL/51000F/ 51000FRB/51000FNL - 750 μ	1	1	817,00

KIT GUARNIZIONI

Tipo	Codice	Tipo - Materiale	Pz. Conf.	Imballo	€/cad
21018	014.0001.000	11012/21000/31000 - CENTELLEN	1	1	2,99
OR231	014.0002.001	41000 - NBR	1	1	9,80
OR8775	014.0076.000	51000 - NBR	1	1	10,30
OR4350V	014.0004.000	45000 - VITON	1	1	10,10

Componenti per impianti

GS1FF

Elettrovalvola automatica normalmente chiusa (NC) per l'intercettazione automatica del gasolio nelle tubazioni di alimentazione dei bruciatori. Impiego per gasolio e olio combustibile con attacchi filettati. Apertura e chiusura rapida. Corpo in ottone.



Tipo	Codice	Attacchi - Alimentazione	Pz. Conf.	Imballo	€/cad
GS1FF	005.0070.001	1/8" - Alimentazione 230 Vac	1	1	34,85

M10M15

Elettrovalvola normalmente chiusa (NC) per l'intercettazione automatica del gasolio nelle tubazioni di alimentazione dei bruciatori. Impiego per gasolio e olio combustibile con attacchi filettati. Corpo in ottone. Classe di protezione: IP65. Temperatura ambiente: -5÷60°C. PN 4.



Tipo	Codice	Attacchi - Alimentazione	Pz. Conf.	Imballo	€/cad
M10M15	0150210	3/8" - Alimentazione 230 Vac	1	25	101,90
M10M15	0150215	1/2" - Alimentazione 230 Vac	1	25	101,90

Dimensioni a pag.406

SVG

Elettrovalvola automatica normalmente chiusa per gasolio e olio combustibile con attacchi filettati. Apertura e chiusura rapida. Corpo in alluminio. Classe di protezione IP65. Temperatura ambiente: -10÷60°C. PN.8.



Tipo	Codice	Attacchi - Alimentazione	Pz. Conf.	Imballo	€/cad
SV20	005.0140.001	3/4" - Alimentazione 230 Vac	1	1	451,00
SV20	005.0140.002	3/4" - Alimentazione 24 Vac/Vdc	1	1	451,00
SV20	005.0140.003	3/4" - Alimentazione 12 Vdc	1	1	451,00
SV25	005.0141.001	1" - Alimentazione 230 Vac	1	1	451,00
SV25	005.0141.002	1" - Alimentazione 24 Vac/Vdc	1	1	451,00
SV25	005.0141.003	1" - Alimentazione 12 Vdc	1	1	451,00
SV32	005.0142.001	1.1/4" - Alimentazione 230 Vac	1	1	482,50
SV32	005.0142.002	1.1/4" - Alimentazione 24 Vac/Vdc	1	1	482,50
SV32	005.0142.003	1.1/4" - Alimentazione 12 Vdc	1	1	482,50
SV40	005.0143.001	1.1/2" - Alimentazione 230 Vac	1	1	482,50
SV40	005.0143.002	1.1/2" - Alimentazione 24 Vac/Vdc	1	1	482,50
SV40	005.0143.003	1.1/2" - Alimentazione 12 Vdc	1	1	482,50
SV50	005.0144.001	2" - Alimentazione 230 Vac	1	1	556,00
SV50	005.0144.002	2" - Alimentazione 24 Vac/Vdc	1	1	556,00
SV50	005.0144.003	2" - Alimentazione 12 Vdc	1	1	556,00

Dimensioni a pag.406

PRO/PROH

Regolatore di pressione per gasolio e olio. Corpo in ottone. Temperatura massima: 250°C.



Tipo	Codice	Attacchi - Regolazione - Portata	Pz. Conf.	Imballo	€/cad
PRO10	505.0260.990	3/8" - Regolazione 1-5 bar. Portata 600 l/h	1	1	476,50
PRO20	505.0261.990	3/4" - Regolazione 1-5 bar. Portata 2.000 l/h	1	1	529,50
PRO25	505.0262.990	1" - Regolazione 1-5 bar. Portata 6.000 l/h	1	1	679,50
PRO32	505.0263.990	1.1/4" - Regolazione 1-5 bar. Portata 10.000 l/h	1	1	845,00
PROH10	505.0264.990	3/8" - Regolazione 5-25 bar. Portata 1.000 l/h	1	1	903,00
PROH20	505.0265.990	3/4" - Regolazione 5-25 bar. Portata 2.500 l/h	1	1	981,00

Dimensioni a pag.406

RICAMBI PER ELETTROVALVOLE GASOLIO

ACCESSORI E RICAMBI

Tipo	Codice	Descrizione	Pz. Conf.	Imballo	€/cad
922	014.0325.001	Bobina 230V 50-60Hz per Mod. GS1FF	1	1	18,45
511.0216.990	014.0304.001	Bobina 230V 50-60Hz per Mod. SV	1	1	71,90
511.0218.990	014.0313.001	Bobina 24V ac/dc per Mod. SV	1	1	76,00
511.0217.990	014.0322.001	Bobina 12Vdc per Mod. SV	1	1	76,00
2104	014.0277.001	Connettore RAC 230V per Mod. SV	1	1	23,70
226	014.0279.001	Connettore RAC 24V ac/ dc per Mod. SV	1	1	29,90
2105	014.0275.001	Connettore RAC 12Vdc per Mod. SV	1	1	3,78

Indicatori di livello, sonde, accessori

TLM - TELEVAR

Teleindicatore di livello pneumatico universale. Per serbatoi di qualsiasi forma ed altezza compresa tra 900 e 3000 mm (art.103) e compresa tra 3000 e 5000 mm (art. 105). Quadrante base in percentuale di volume per serbatoi cilindrici. Attacco di collegamento al serbatoio adatto per tubo con diametro esterno 6mm. Custodia con 3 asole esterne di fissaggio.



Tipo	Codice	Descrizione	Pz. Conf.	Imballo	€/cad
TLM	0101103	Altezza serbatoio max 3m	1	10	116,50
TLM	0101105	Altezza serbatoio da 3 a 5m	1	10	128,40

Dimensioni a pag.407

PE50

Tubo flessibile in polietilene per il collegamento del teleindicatore TELEVAR con la sonda per gasolio Serie G20. Tubo Ø 4x6 mm. Lunghezza rotolo 50 metri.



Tipo	Codice	Descrizione	Pz. Conf.	Imballo	€/cad
PE50	0105150	Rotolo 50m	1	1	32,35

G20

Sonda per gasolio. Montata sul serbatoio per il collegamento al teleindicatore TELEVAR. Raccordo metallico da 1" con attacco per tubo Ø esterno 6 mm. Pescante in Perbunan, con distanziale di fondo.



Tipo	Codice	Attacchi - Lunghezza	Pz. Conf.	Imballo	€/cad
G20	0104120	1" - 220cm	1	10	29,60
G20	0104130	1" - 320cm	1	5	30,50
G20	0104150	1" - 520cm	1	5	45,75

MECAV



Indicatore di livello meccanico universale a lettura verticale, completo di guarnizione per la tenuta sul serbatoio. Taratura a mezzo vite esterna. Custodia e coperchio in resina antiurto. Campo di misura: 0-2000 mm.

Tipo	Codice	Attacchi	Pz. Conf.	Imballo	€/cad
MECAV	0103100	1.1/2"	1	20	29,60

Dimensioni a pag.407

MECAH



Indicatore di livello meccanico universale a lettura orizzontale, completo di guarnizione per la tenuta sul serbatoio. Taratura a mezzo vite esterna. Custodia e coperchio in resina antiurto. Campo di misura: 0-2000 mm.

Tipo	Codice	Attacchi	Pz. Conf.	Imballo	€/cad
MECAH	0103200	1.1/2"	1	20	33,20

Dimensioni a pag.407

RDA



Raccordo doppio angolare per serbatoi, completo di sacchetto raccordi per collegamento tubi Ø 6x8, 8x10, 10x12 mm. Corpo in ottone CW617N. Attacco serbatoio 1" M. Attacco aspirazione e ritorno 3/8" F.

Tipo	Codice	Attacchi	Pz. Conf.	Imballo	€/cad
RDA	0120120	1" M x 3/8" F	1	20	30,30

VRU



Valvola di ritegno per tubazioni di gasolio, completa di sacchetto raccordi per collegamento tubi Ø 6x8, 8x10, 10x12 mm. Corpo in ottone CW617N. Perdita di carico a 50 l/h: 11 mbar. Perdita di carico a 100 l/h: 18 mbar.

Tipo	Codice	Attacchi	Pz. Conf.	Imballo	€/cad
VRU	0120140	3/8" F	1	50	26,20

VFU



Valvola di fondo per serbatoi di gasolio, completa di sacchetto raccordi per collegamento tubi Ø 6x8, 8x10, 10x12 mm. Corpo in ottone CW617N. Distanziale di fondo in resina.

Tipo	Codice	Attacchi	Pz. Conf.	Imballo	€/cad
VFU	0120160	3/8" F	1	50	25,90

Gruppi pescanti

MB - MULTIBLOC



Gruppo pescante multifunzione con contrappeso per il collegamento tra serbatoio combustibile e bruciatore. Raggruppa 5 funzioni: aspirazione e ritorno bruciatore, valvola ritegno, leva di intercettazione rapida e attacco per teleindicatore di livello TELEVAR, completo di sacchetto raccordi. Corpo in ottone CW617N. Pescanti in Perbunan. Attacco serbatoio 1" M. Attacchi aspirazione e ritorno 3/8" F. Indicatore TELEVAR tubo Ø 4x6 mm.

Tipo	Codice	Attacchi - Lunghezza	Pz. Conf.	Imballo	€/cad
MB	0108100	1" M x 3/8" F - 220cm	1	25	68,20
MB	0108500	1" M x 3/8" F - 320cm	1	10	74,20

Dimensioni a pag.407

MKF200



Gruppo pescante multifunzione come MB ma con attacchi sovrapposti da 3/8" M e boccole metalliche per tubo Ø 8x10 mm. Il corpo è munito di un attacco supplementare da 3/8" M per l'aspirazione da un secondo serbatoio in batteria. La tubazione di ritorno dal bruciatore è portata fino sul fondo del serbatoio.

Tipo	Codice	Attacchi - Lunghezza	Pz. Conf.	Imballo	€/cad
MKF200	0115110	1" - 200 cm	1	10	100,30

Dimensioni a pag.407

TECAL

Tubo in alluminio rivestito in PVC. Trova impiego soprattutto come condotto di collegamento fra il serbatoio del combustibile (gasolio) ed il bruciatore. Il rivestimento ha lo scopo di proteggere il tubo dagli agenti chimici e dall'umidità dell'ambiente esterno. Prova di tenuta a 30 bar (prima del rivestimento con guaina PVC). Rivestimento PVC (spessore 0,75 mm).



Tipo	Codice	Attacchi - Lunghezza	Pz. Conf.	Imballo	€/cad
TECAL	0701210	Ø interno 8 - Ø esterno 10 - Rotolo 50m	50 m		6,39
TECAL	0701212	Ø interno 10 - Ø esterno 12 - Rotolo 50m	50 m		7,94

Raccordi**DM**

Raccordo diretto M bicono. Completo di calotta ed ogiva biconica in teflon. Corpo e calotta in ottone CW614N. Pressione massima: 10 bar. Temperatura massima: 110°C.



Tipo	Codice	Attacchi	Pz. Conf.	Imballo	€/cad
DM	0702210	3/8" x 10	10	10	3,92
DM	0702212	3/8" x 12	10	10	3,71
DM	0702310	1/2" x 10	10	10	4,43
DM	0702312	1/2" x 12	10	10	4,33

DI

Raccordo diretto intermedio bicono-bicono. Completo di 2 calotte e 2 ogive in teflon. Caratteristiche come raccordo Serie DM.



Tipo	Codice	Attacchi	Pz. Conf.	Imballo	€/cad
DI	0703010	10 x 10	10	10	5,77
DI	0703012	12 x 12	10	10	4,95

DF

Raccordo diretto F, bicono. Completo di calotta e ogiva in teflon. Caratteristiche come raccordo Serie DM.



Tipo	Codice	Attacchi	Pz. Conf.	Imballo	€/cad
DF	0704210	3/8" x 10	10	10	4,23
DF	0704212	3/8" x 12	10	10	4,12
DF	0704310	1/2" x 10	10	10	4,85
DF	0704312	1/2" x 12	10	10	4,54

Sicurezza sul gasolio

SIC10 - SICUREX



Valvola a membrana per l'intercettazione automatica del gasolio nelle tubazioni d'alimentazione dei bruciatori. Sostituisce l'elettrovalvola M10 M15. Corpo in alluminio pressofuso. Attacchi 3/8" F e boccole per tubi Ø 6x8-8x10-10x12mm. Depressione d'apertura: 50 mbar.

Tipo	Codice	Attacchi	Pz. Conf.	Imballo	€/cad
SIC10	0150110	3/8"	1	20	75,20

Dimensioni a pag.407

SW90N



Valvola limitatrice di carico per serbatoi di gasolio. Corpo in alluminio pressofuso. Galleggiante in resina antioil. Attacco inferiore 2" M - superiore 2" F.

Tipo	Codice	Attacchi	Pz. Conf.	Imballo	€/cad
SW90N	0152150	2" MF	1	1	156,70

LACPT



Leva antincendio per comando, a mezzo cavetto, delle valvole di intercettazione Multibloc e RIS. Completa di coperchio di protezione trasparente. Piastra base e leva rossa in resina speciale. Completa di 10m di cavetto d'acciaio flessibile rivestito in PVC, 3 asole di rinvio e 3 morsetti stringicavo per i collegamenti di estremità. La leva deve essere ubicata al di fuori del locale caldaia.

Tipo	Codice	Pz. Conf.	Imballo	€/cad
LACPT	0153130	1	1	39,05

Dimensioni a pag.407

RIS



Rubinetto d'intercettazione del gasolio con leva a strappo comandata a distanza tramite cavetto e leva antincendio Serie LACPT, completo di sacchetto raccordi per tubi Ø 6x8, 8x10, 10x12mm. Corpo in ottone CW.

Tipo	Codice	Attacchi	Pz. Conf.	Imballo	€/cad
RIS	0120100	3/8" F	1	1	28,25

Dimensioni a pag.407

CL50



Cavetto d'acciaio intrecciato, flessibile, rivestito PVC, per il comando degli organi d'intercettazione a mezzo leva antincendio. Confezione in rotoli da 50m, con 10 morsetti stringicavo.

Tipo	Codice	Descrizione	Pz. Conf.	Imballo	€/cad
CL50	0154050	Ø cavetto 1,87mm	1 (50 metri)		31,65

TCS



Tappo di carico per serbatoio, con asole per lucchetto e catenella. Corpo e coperchio in zama tropicalizzata. Attacco al serbatoio 2" F. Attacco per tubo di caricamento 2.1/2" M.

Tipo	Codice	Attacchi	Pz. Conf.	Imballo	€/cad
TCS	0155100	2" F x 2.1/2" M	1	90	20,00

CTS

Cuffia per tubo di sfiato serbatoio, senza filetto con distanziatori fissi per adattamento a tubi montaggio a pressione, con viti di bloccaggio. Corpo in resina antiurto, reticella metallica.



Tipo	Codice	Attacchi	Pz. Conf.	Imballo	€/cad
CTS	0160125	1" - 1.1/4"	10	10	8,97
CTS	0160140	1.1/2" - 2"	10	10	12,80

Sistemi di segnalazione perdite**LAG14 ER**

Sistema di segnalazione perdite per cisterne a doppia camera destinate al deposito di liquidi infiammabili costituito da centralina elettronica con segnalatore ottico (LED) ed acustico degli allarmi e contatto di uscita supplementare, serbatoio antistatico per liquido di segnalazione installabile in zona pericolosa e sonda a sicurezza intrinseca. Alimentazione 230 V, 50 Hz.

Distanza massima di collegamento sonda 50m con cavo schermato. Idoneo per cisterne interrate di capacità fino a circa 60.000 litri e per cisterne fuori terra di capacità fino a circa 20.000 litri.

Per il montaggio del sistema di segnalazione utilizzare il set completo di accessori Serie LAGMS.

Conforme alle Direttive LVD 2014/35/UE - EMC 2014/30/UE - ATEX 2014/34/UE.

Classificazione secondo ATEX: G EEx ia IIC bzw. EEx ia IIB.



Tipo	Codice	Descrizione	Pz. Conf.	Imballo	€/cad
LAG 14 ER	0190150	Centralina completa	1	1	604,50
BA14	0191006	Serbatoio aggiuntivo	1	1	153,40

Dimensioni a pag.407

LAGMS

Set completo di accessori per il montaggio del sistema di segnalazione di perdite Serie LAG 14 ER su cisterne a doppia parete costituito da tronchetto filettato (1") di collegamento a cisterna completo di tubo in EPDM, raccordi di connessione con il serbatoio del sistema di segnalazione perdite, tronchetto filettato (1") dotato di rubinetto di test e spurgo.



Tipo	Codice	Attacchi	Pz. Conf.	Imballo	€/cad
LAGMS	0196150	-	1	1	186,50

NOTA TECNICA - Funzionamento dell'indicatore di perdite

L'indicatore di perdita Serie LAG 14 ER sorveglia la camera intermedia (camera di controllo) della cisterna, riempita con il liquido indicatore, e segnala qualsiasi fuoriuscita sul mantello esterno o su quello interno. Il dispositivo è costituito da uno strumento indicatore (centralina elettronica) in grado di attivare un allarme ottico e acustico e da un serbatoio del liquido indicatore con trasduttore (sonda) collegato alla camera di controllo della cisterna mediante apposita tubazione.

Il liquido da utilizzare deve essere esclusivamente lo stesso che si trova nella camera di controllo del serbatoio principale, liquido per il quale deve essere stato rilasciato un certificato BAM.

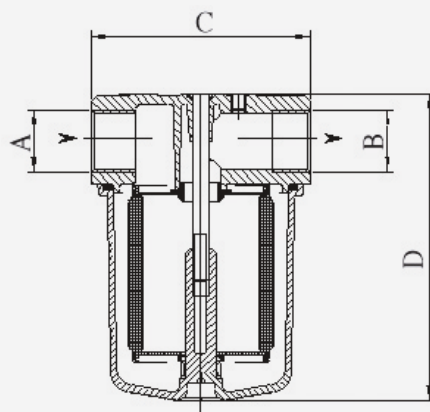
Alcuni liquidi idonei con certificazione BAM:

Glyco Shell 1	(Deutsche Shell AG - Amburgo - D)
Antifrogen N	(Hoechst AG - Gendorf - D)
Glymin NF	(BASF Ludwigshafen - D)
Ilexan	(Hüls AG - Marl - D)

ed altri liquidi analoghi con conducibilità elettrica minima di 0.05 µS/cm.

Dimensioni d'ingombro

70450 - 70450A - 70450P



Nota:
nella tabella la quota "D" è divisa per versioni con vaschetta in alluminio (All.) e per versioni con vaschetta in materiale trasparente (Pl.).

Articolo	Dimensioni						Grado di filtraggio	Superficie filtrante cm ²		
	A	B	C	D All.	D Pl.	E		Micron **	P	G
70451 *	Rp 3/8"	Rp 3/8"	61	75	75	-	15 ***			
70452 *	Rp 1/4"	Rp 1/4"	61	75	75	-	60 - 100	190	50	28

* In questi modelli è disponibile la vaschetta in materiale trasparente

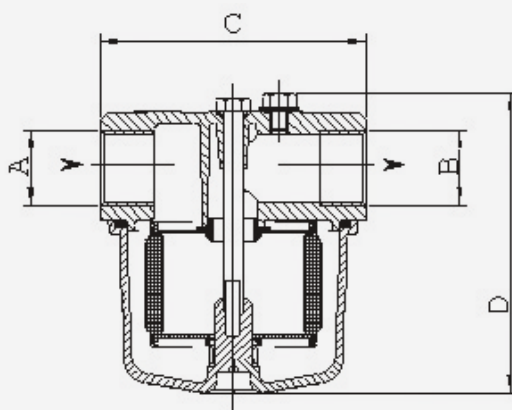
** Filtraggio di serie (altri filtri a richiesta)

P - ***: cartuccia in carta

G: cartuccia grecata in acciaio

L: cartuccia liscia in acciaio

70300A - 70300P



Nota:
nella tabella la quota "D" è divisa per versioni con vaschetta in alluminio (All.) e per versioni con vaschetta in materiale trasparente (Pl.).

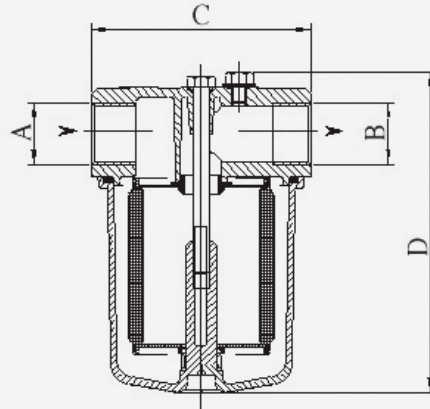
Articolo	Dimensioni						Grado di filtraggio	Superficie filtrante cm ²		
	A	B	C	D All.	D Pl.	E		Micron **	P	G
70301 *	Rp 3/8"	Rp 3/8"	81	85	89	-	15 ***			
70302 *	Rp 1/2"	Rp 1/2"	81	85	89	-	60 - 100	360	85	-
70303 *	Rp 1/4"	Rp 1/4"	81	85	89	-				

* In questi modelli è disponibile la vaschetta in materiale trasparente

** Filtraggio di serie (altri filtri a richiesta)

P - ***: cartuccia in carta

G: cartuccia grecata in acciaio

Dimensioni d'ingombro**70310 - 70310A - 70310P**

Nota:
nella tabella la quota "D" è divisa per versioni con vaschetta in alluminio (All.) e per versioni con vaschetta in materiale trasparente (Pl.).

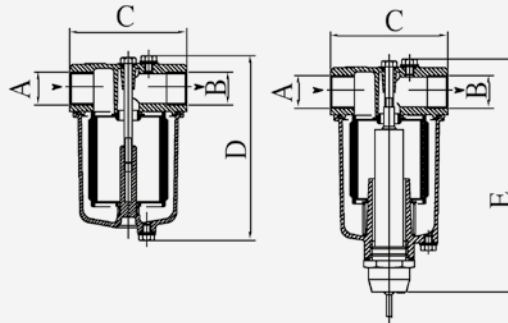
Articolo	Dimensioni						Grado di filtraggio	Superficie filtrante cm ²		
	A	B	C	D All.	D Pl.	E		P	G	L
70311 *	Rp 3/8"	Rp 3/8"	81	117	140	-	15 *** 60 - 100 - 300	750	185	-
70312 *	Rp 1/2"	Rp 1/2"	81	117	140	-				
70313 *	Rp 1/4"	Rp 1/4"	81	117	140	-				

* In questi modelli è disponibile la vaschetta in materiale trasparente

** Filtraggio di serie (altri filtri a richiesta)

P - ***: cartuccia in carta

G: cartuccia grecata in acciaio

70100 - 70150

Articolo	Dimensioni						Grado di filtraggio	Superficie filtrante cm ²		
	A	B	C	D All.	D Pl.	E		P	G	L
70101	Rp 1"	Rp 1"	120	175	ND	-	60 100 - 300	-	330	-
70104	Rp 3/4"	Rp 3/4"	120	175	ND	-				
70107	Rp 1/2"	Rp 1/2"	120	175	ND	-				
70151 NL/GL	Rp 1"	Rp 1"	120	-	ND	235				
70154 NL/GL	Rp 3/4"	Rp 3/4"	120	-	ND	235				
70157 NL/GL	Rp 1/2"	Rp 1/2"	120	-	ND	235				
70151 M	Rp 1"	Rp 1"	120	-	ND	205				
70154 M	Rp 3/4"	Rp 3/4"	120	-	ND	205				
70157 M	Rp 1/2"	Rp 1/2"	120	-	ND	205				

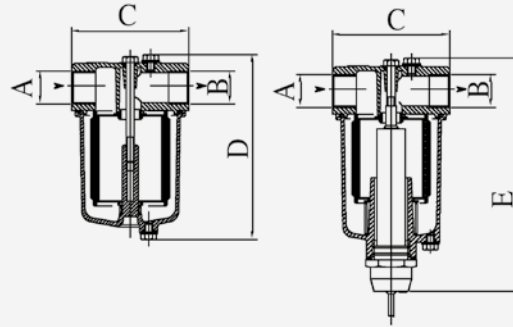
** Filtraggio di serie (altri filtri a richiesta)

P - ***: cartuccia in carta

G: cartuccia grecata in acciaio

Dimensioni d'ingombro

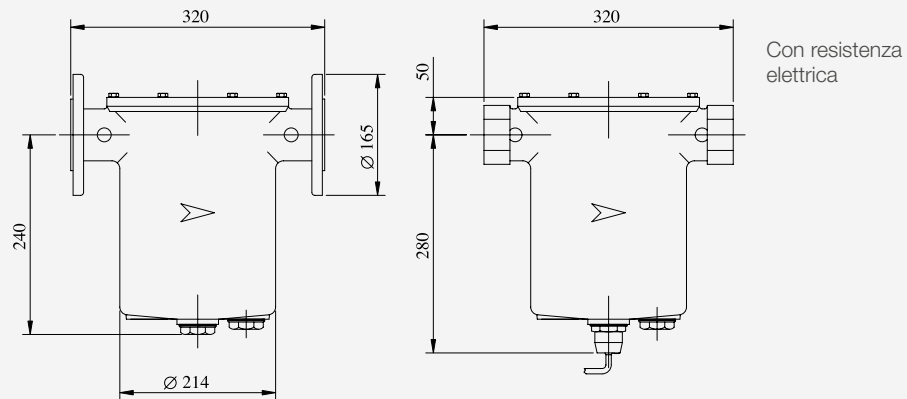
70500



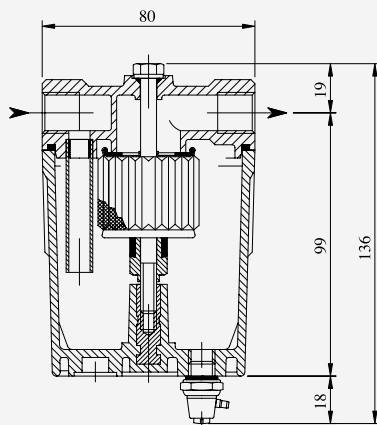
Articolo	Dimensioni						Grado di filtraggio	Superficie filtrante cm ²		
	A	B	C	D All.	D Pl.	E		Micron **	P	G
70501	Rp 1"	Rp 1"	190	255	ND	-	60 100 - 300	-	820	-
70502	Rp 1.1/4"	Rp 1.1/4"	190	255	ND	-				
70503	Rp 1.1/2"	Rp 1.1/2"	190	255	ND	-				
70504	Rp 2"	Rp 2"	182	275	ND	-				
70501 NL/GL/M/NLM/GLM	Rp 1"	Rp 1"	190	-	ND	300				
70502 NL/GL/M/NLM/GLM	Rp 1.1/4"	Rp 1.1/4"	190	-	ND	300				
70503 NL/GL/M/NLM/GLM	Rp 1.1/2"	Rp 1.1/2"	190	-	ND	300				
70504 NL/GL/M/NLM/GLM	Rp 2"	Rp 2"	182	-	ND	220				

** Filtraggio di serie (altri filtri a richiesta).
G: cartuccia grecata in acciaio.

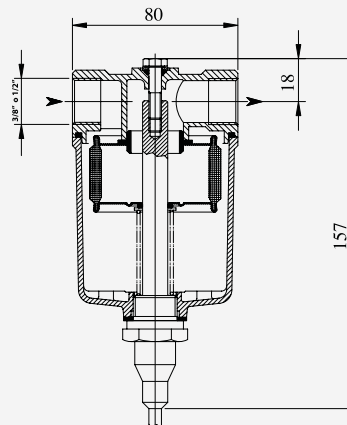
70700 - 70700F



70370

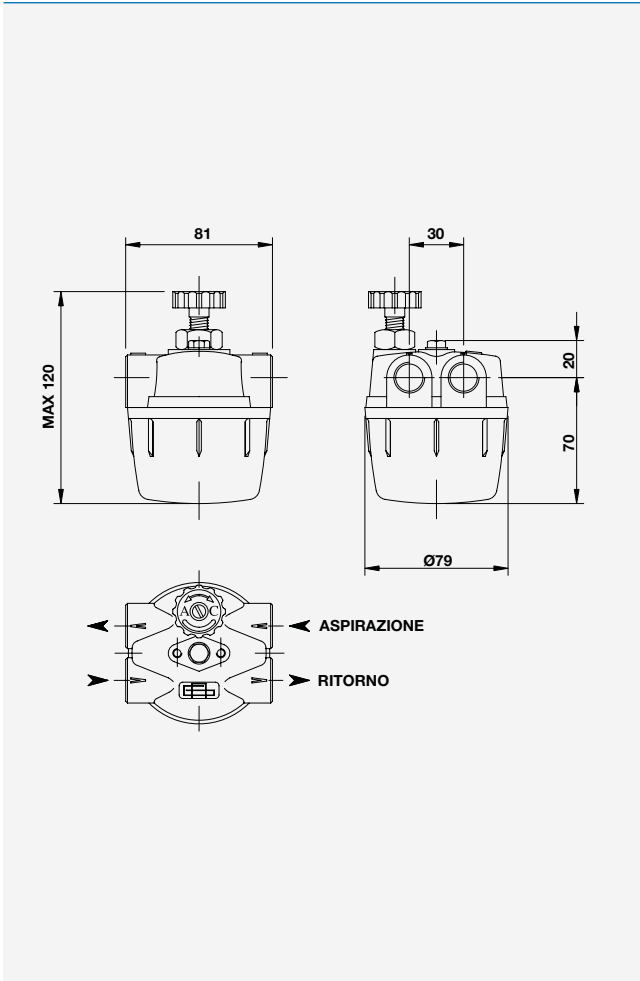


70371RE - 70372RE

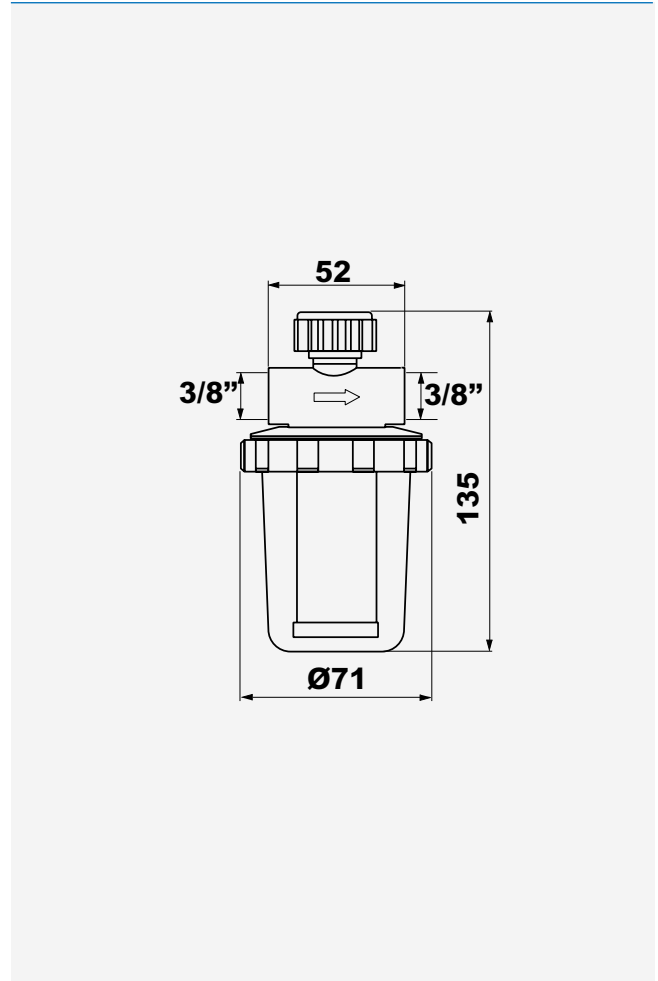


Dimensioni d'ingombro

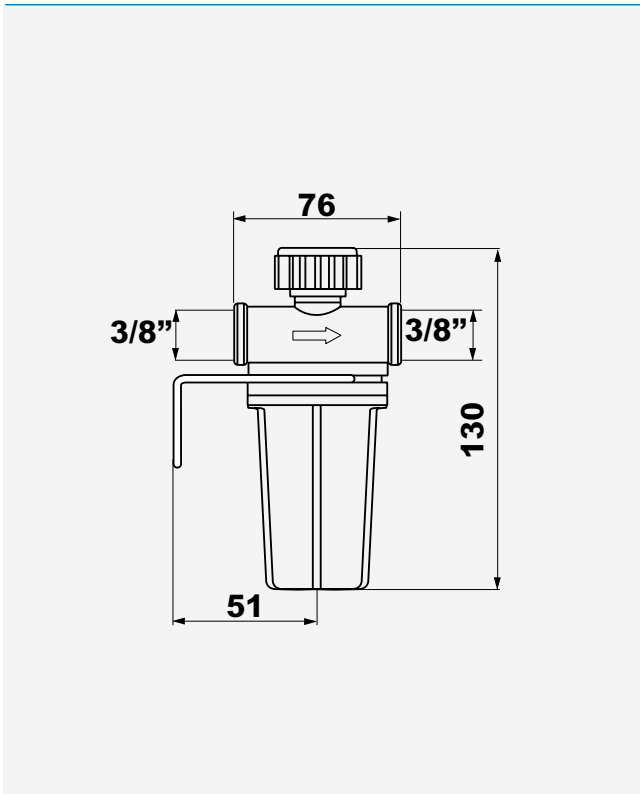
70350 - 70351A - 70351P



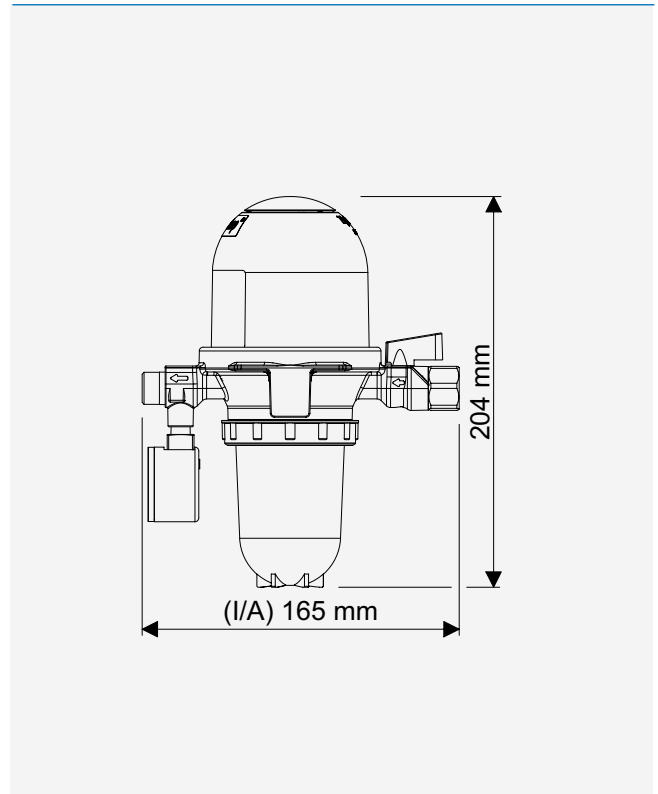
RG2



RV2/RV1/RZ/V1

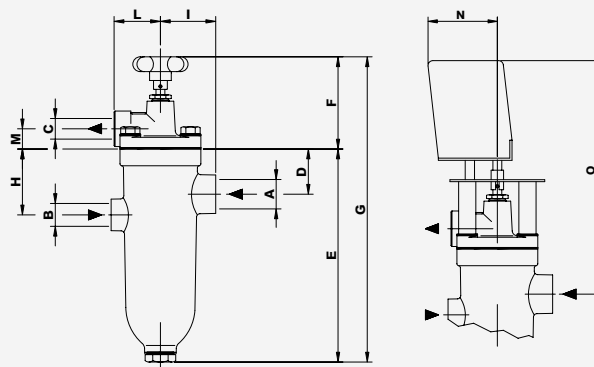


TC3 110A



Dimensioni d'ingombro

21000 - 31000

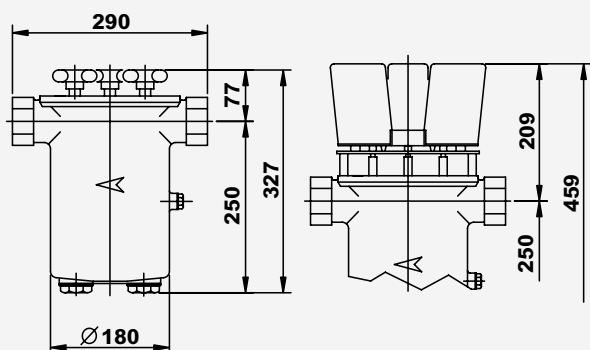


ATTACCHI
A - entrata
B - ritorno
C - uscita

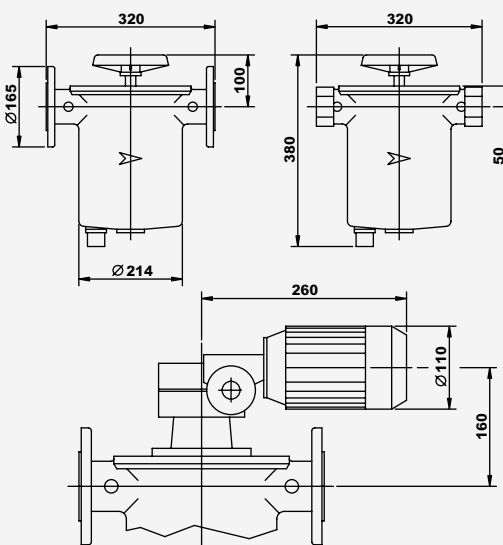
Con motorizzazione
elettrica.

Tipo	A	B	C	D	E	F	G	H	I	L	M	N	O
21003	Rp 1"	Rp 1/2"	Rp 1"										
21005	Rp 1/2"	-	Rp 1/2"	28	185	92	277	46	55	60	24	85	255
21008	Rp 1"	-	Rp 1"										
31003	Rp 1"	Rp 1/2"	Rp 1"	28	273	92	365	46	55	60	24	85	255
31008	Rp 1"	-	Rp 1"										

41000 - 41000NL

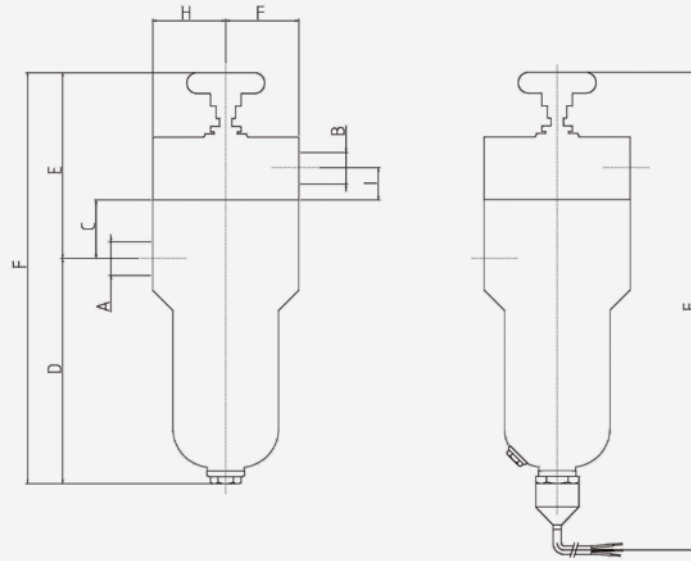


51000 - 51000NL - 51000FNL



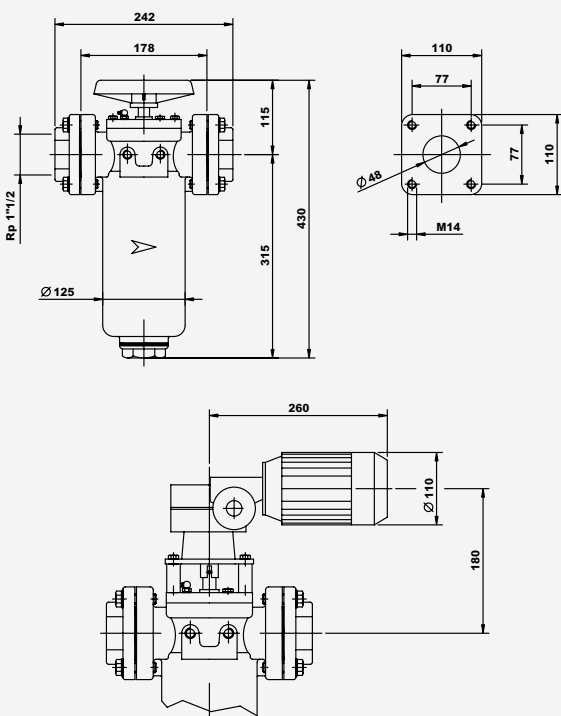
Dimensioni d'ingombro

21000FE - 31000FE

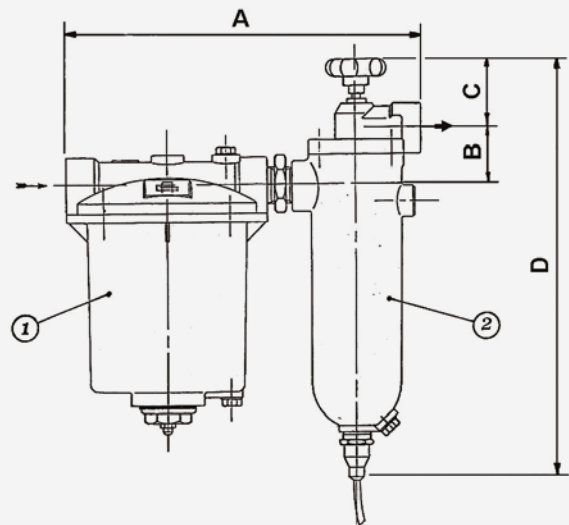


Tipo	A	B	C	D	E	F	G	H	I
21005FE	Rp 1/2"	Rp 1/2"	35	206	87	293	53	65	17
21008FE	Rp 1"	Rp 1"	35	206	87	293	53	74	17
31008FE	Rp 1"	Rp 1"	42	290	92	381	53	74	23
21005FERE	Rp 1/2"	Rp 1/2"	35	266	87	353	53	74	17
21008FERE	Rp 1"	Rp 1"	35	266	87	353	53	74	17
31008FERE	Rp 1"	Rp 1"	42	350	92	441	53	74	23

45000



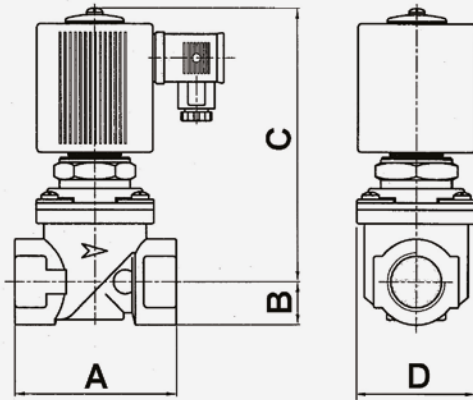
FOEX



Tipo	A	B	C	D
FOEX25	340	52	68	395
FOEX40	506	-	-	353
FOEX50F	642	-	-	378

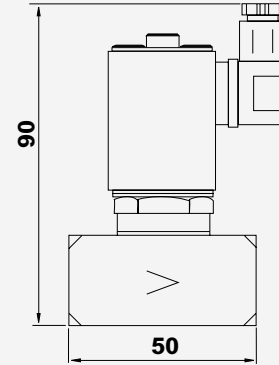
Dimensioni d'ingombro

SVG

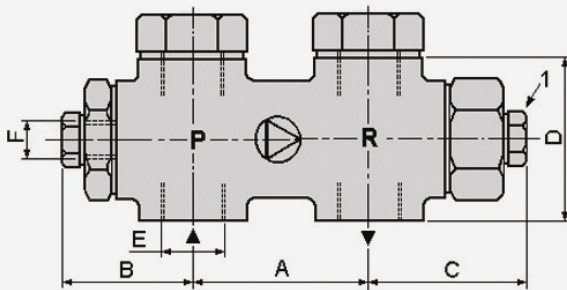


Tipo	Rp 3/4"	Rp 1"	Rp 1.1/4"	Rp 1.1/2"	Rp 2"
Mod.	SV20	SV25	SV32	SV40	SV50
A	96	96	154	154	173
B	25	25	31	31	39
C	160	160	188	188	191
D	70	70	105	105	127

M10M15



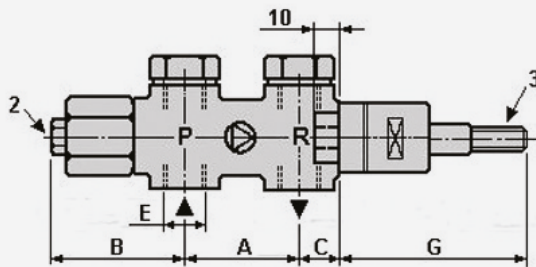
PRO - PROH



F: attacco manometro

Mod. PRO

Per la regolazione della pressione agire sulla vite sotto il tappo 1; girando in senso orario si aumenta la pressione, in senso antiorario la si diminuisce.



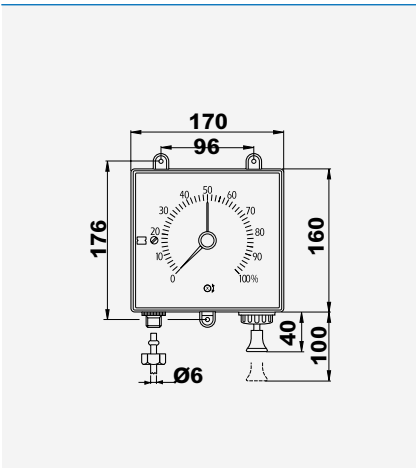
Mod. PROH

Per la regolazione del minimo agire sulla vite sotto il tappo 2. Modulazione: corsa 8 - 9 mm (3).

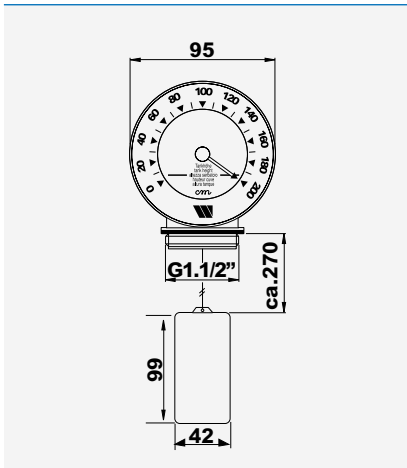
Tipo	Portata max	A	B	C	D	E	F	G
PRO10	600	55	46	55	52	G 3/8"	G 1/4"	-
PRO20	2000	63	50	60	73	G 3/4"	G 1/4"	-
PRO25	6000	80	48	58	86	G 1"	G 1/4"	-
PRO32	10000	80	48	58	86	G 1 1/4"	G 1/4"	-
PROH10	1000	55	71	16	52	G 3/8"	-	85
PROH20	2500	69	74	43	73	G 3/4"	-	85

Dimensioni d'ingombro

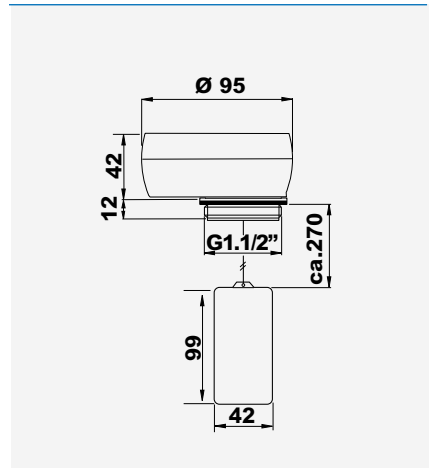
TLM



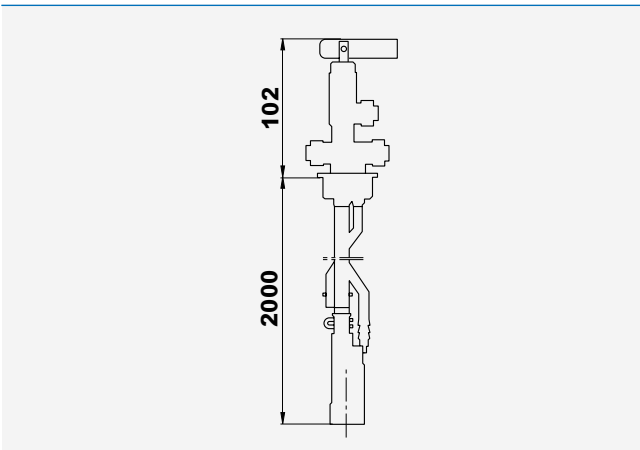
MECAV



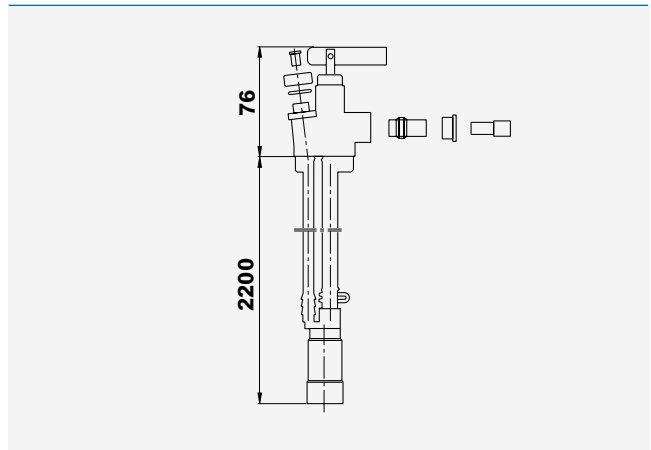
MECAH



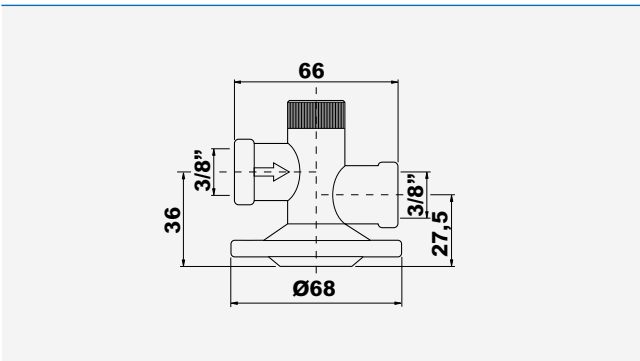
MKF200



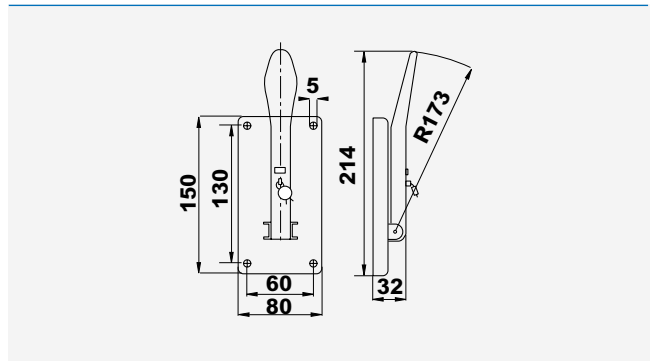
MB



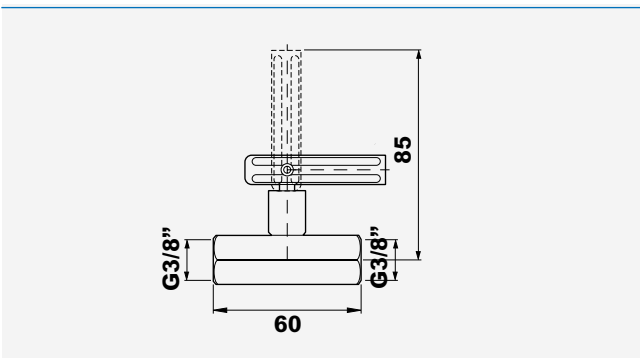
SIC10



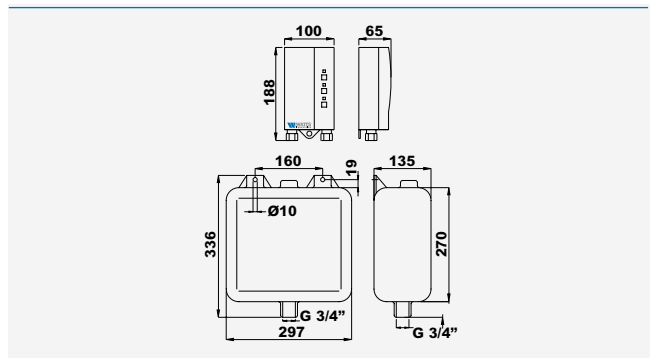
LACPT



RIS



LAG14 ER





Capitolo 11

Sistema anticalcare,
regolazione e
protezione delle
reti idriche

WATTS®



ONEFLOW® Sistema anticalcare

Sistema efficace e sostenibile per
prevenire i depositi di calcare

Capitolo 11.1

SISTEMA ANTICALCARE

ONEFLOW®

OneFlow® è il sistema anticalcare di Watts che rispetta l'ambiente.

Opera grazie ad una tecnologia innovativa: al suo interno contiene microsfele in materiale plastico che attirano i minerali di calcio e magnesio presenti nell'acqua dura e li trasformano in cristalli microscopici. I cristalli inerti vengono trasportati dall'acqua e non aderiscono più alle superfici. Questo processo evita il deposito del calcare all'interno di tubi, elementi riscaldanti, rubinetti, ecc.

Grazie a questa tecnologia OneFlow® mantiene le proprietà dell'acqua ed evita l'aggiunta di sali o sostanze chimiche.

I vari minerali si staccano sotto forma di cristalli e vengono trasportati nell'impianto

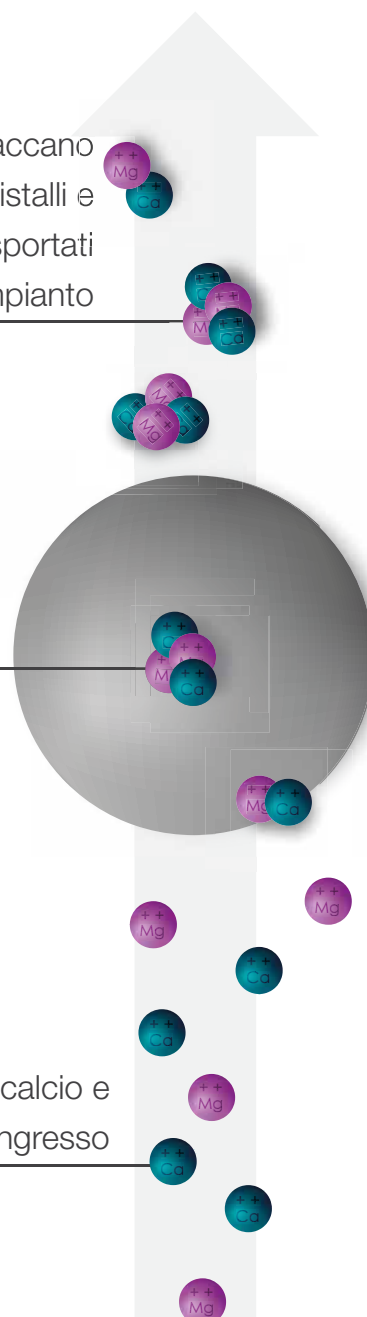
3

Gli ioni caricati si agglomerano intorno ai granuli del media

2

Ioni di calcio e magnesio in ingresso

1



I VANTAGGI DI ONEFLOW®



Non necessita di sali o additivi chimici

Nessuna sostanza viene aggiunta all'acqua.



Non richiede l'uso di elettricità

OneFlow® funziona in autonomia. Non necessita di alcuna presa di corrente.



Non produce acque reflue

A differenza degli addolcitori tradizionali, non necessita di controlavaggio, evitando quindi anche un inutile consumo d'acqua.



Tecnologia innovativa rispettosa dell'ambiente

Evita gli sprechi d'acqua e non necessita di elettricità o aggiunta di sali.



Compatto e semplice da installare

OneFlow® è un dispositivo compatto che - a seconda del modello - può essere installato a muro o a pavimento.



Sicuro per tubazioni ed elettrodomestici

Il sistema OneFlow® è efficace nel rimuovere nel tempo il calcare esistente all'interno di tubazioni ed elettrodomestici.



Manutenzione ridotta

Nessun contratto di manutenzione. In base al modello, la cartuccia o i granuli devono essere sostituiti ogni uno/tre anni.



Risparmio energetico

Minimo consumo d'acqua e riduzione del calcare si traducono in una migliore efficienza di tutti gli elettrodomestici che utilizzano acqua.



Mantenimento della qualità dell'acqua

L'acqua conserva tutti i minerali essenziali, come calcio e magnesio.



MODELLI ONEFLOW®



Per la selezione del modello più idoneo, sul nostro sito è disponibile uno strumento di calcolo dedicato <https://wattswater.it/technical-support/online-tools/>

Per maggiori informazioni sul prodotto consulta il sito dedicato: watts-oneflow.com

ONEFLOW® SERIE OF110-1



Sistema anticalcare OneFlow® Serie OF110-1 con cartuccia inclusa. Ottimizza l'efficienza dei dispositivi di riscaldamento dell'acqua e dei componenti degli impianti idraulici a valle, prevenendo la formazione di depositi sulle superfici interne delle tubazioni. **Portata massima: 4 l/min**; pressione massima: 6,2 bar; temperatura massima: 38°C, temperatura minima: 5°C. Attacchi: 1/2".

Codice	Descrizione	Pz. Conf.	Imballo	€/cad
S0002148	Sistema di controllo calcare OneFlow® (cartuccia inclusa) 1/2" - 130x200x340 mm	1	1	245,20
S0002161	Cartuccia anticalcare OneFlow® per il modello OF110-1 (durata 1 anno)	1	1	107,20

Dimensioni a pag.415

ONEFLOW® SERIE OFTWH-R



Sistema anticalcare OneFlow® Serie OFTWH-R con cartuccia inclusa. Ottimizza l'efficienza dei dispositivi di riscaldamento dell'acqua e dei componenti degli impianti idraulici a valle, prevenendo la formazione di depositi sulle superfici interne delle tubazioni. **Portata massima: 23 l/min**; pressione massima: 6,2 bar; temperatura massima: 38 °C, temperatura minima: 5°C. Attacchi: 3/4".

Codice	Descrizione	Pz. Conf.	Imballo	€/cad
S0002188EU	Sistema di controllo calcare OneFlow® (cartuccia inclusa) 3/4" - 190x190x630mm	1	1	581,00
S0002189EU	Cartuccia anticalcare OneFlow® per il modello OFTWH-R (durata 2 anni)	1	1	269,90

Dimensioni a pag.415

ONEFLOW® SERIE OFTWH



Sistema anticalcare OneFlow® Serie OFTWH con cartuccia inclusa. Ottimizza l'efficienza dei dispositivi di riscaldamento dell'acqua e dei componenti degli impianti idraulici a valle, prevenendo la formazione di depositi sulle superfici interne delle tubazioni. **Portata massima: 38 l/min**; pressione massima: 6,2 bar; temperatura massima: 38 °C, temperatura minima: 5°C. Attacchi: 3/4".

Codice	Descrizione	Pz. Conf.	Imballo	€/cad
S0002182EU	Sistema di controllo calcare OneFlow® (cartuccia inclusa) 3/4" - 190x190x630mm	1	1	772,50
S0002183EU	Cartuccia anticalcare OneFlow® per il modello OFTW (durata 2 anni)	1	1	404,80

Dimensioni a pag.415

KIT RACCORDERIA ONEFLOW®

Il kit di raccorderia per i modelli da 23 e 38 l/min comprende 2 tubi flessibili da 100 cm, 2 valvole di intercettazione con sistema di non ritorno, 4 guarnizioni in EPDM, 2 nippli da 3/4", 2 raccordi ottone a 90° da 3/4" MM, 2 raccordi a compressione da 3/4" - 15 mm, 2 raccordi a compressione da 3/4" - 22 mm.

Codice	Descrizione	Pz. Conf.	Imballo	€/cad
S0002134	Kit di raccorderia 3/4" OneFlow®	1	1	192,70

RICAMBI OneFlow®

Chiave apertura OneFlow® per modelli OFTWH-R - OFTWH.



Codice	Descrizione	Pz. Conf.	Imballo	€/cad
S00021-K06	Chiave apertura OneFlow® per modelli OFTWH-R - OFTWH	1	1	14,00

ONEFLOW™+ SERIE OFPSYS

Sistema anticalcare OneFlow™+ Serie OFPSYS con cartucce incluse e **filtro a carboni attivi**. Oltre a prevenire la formazione di calcare, impedisce all'acqua di sviluppare cattivi odori e sapori sgradevoli. Ottimizza l'efficienza dei dispositivi di riscaldamento dell'acqua e dei componenti degli impianti idraulici a valle, prevenendo la formazione di depositi sulle superfici interne delle tubazioni. **Portata massima: 38 l/min**; pressione massima: 6,2 bar; temperatura massima: 38°C, temperatura minima: 5°C. Attacchi: 1".



Codice	Descrizione	Pz. Conf.	Imballo	€/cad
7100638	Sistema di controllo calcare OneFlow™+ (cartuccia inclusa) 1" - 210x290x480 mm	1	1	901,30
7100640	Cartuccia anticalcare OneFlow™+ (durata 3 anni)	1	1	445,00
7100639	Elemento a carboni attivi OneFlow™+ (durata 1 anno)	1	1	175,10
7100641	Assieme OneFlow™+ cartuccia anticalcare + elemento a carboni attivi	1	1	595,40

Dimensioni a pag.416

ONEFLOW® SERIE OF948-16-C

Sistema anticalcare OneFlow® Serie OF948-16-C. Ottimizza l'efficienza dei dispositivi di riscaldamento dell'acqua e dei componenti degli impianti idraulici a valle, prevenendo la formazione di depositi sulle superfici interne delle tubazioni. **Portata massima: 60 l/min**; pressione massima: 6,9 bar; temperatura massima: 38 °C, temperatura minima: 5°C. Attacchi: 1".



Codice	Descrizione	Pz. Conf.	Imballo	€/cad
M0002112	Sistema di controllo calcare OneFlow® (materiale granulare incluso) 1" - 230x230x1334 mm	1	1	1.651,10
A0002156EU	Materiale granulare anticalcare OneFlow® per il modello OF948-16-D (durata 3 anni)	1	1	710,70
2182946	OneFlow valvola By-pass per modelli da 60 e 75 l/min	1	1	91,70

Dimensioni a pag.416

ONEFLOW® SERIE OF1054-20-D

Sistema anticalcare OneFlow® Serie OF1054-20-D. Ottimizza l'efficienza dei dispositivi di riscaldamento dell'acqua e dei componenti degli impianti idraulici a valle, prevenendo la formazione di depositi sulle superfici interne delle tubazioni. **Portata massima: 75 l/min**; pressione massima: 6,9 bar; temperatura massima: 38 °C, temperatura minima: 5°C. Attacchi: 1 1/4".



Codice	Descrizione	Pz. Conf.	Imballo	€/cad
M0002118	Sistema di controllo calcare OneFlow® (materiale granulare incluso) 1 1/4" - 255x255x1511 mm	1	1	1.985,90
A0002157EU	Materiale granulare anticalcare OneFlow® per il modello OF1054-20-D (durata 3 anni)	1	1	981,60
2182946	OneFlow valvola By-pass per modelli da 60 e 75 l/min	1	1	91,70

Dimensioni a pag.416

WHOF1 - FILTRO AUTOPULENTE



Filtro autopulente per acqua con sistema di lavaggio in controcorrente per l'efficace rimozione dei sedimenti. Idoneo per tutti i modelli OneFlow®.

Controlavaggio attivato manualmente tramite apertura della valvola di scarico.

Contenitore in PET trasparente. Testata in polipropilene rinforzato.

Cartuccia in rete di acciaio inox 90 mcr inclusa.

Imbuto di scarico con sistema anti-inquinamento da riflusso.

Temperatura massima d'esercizio: 45°C (113° F)

Temperatura minima d'esercizio: 4°C (39,2° F)

Pressione massima d'esercizio: 8 bar (116 psi)

Accessori inclusi: supporto murale con viti e chiave di smontaggio.

*Attacco testata 1" FF. Inclusi nella confezione adattatori per attacchi da 3/4" e 1 1/4".

Codice	Descrizione	Pz. Conf.	Imballo	€/cad
WHOF1	Filtro autopulente per OneFlow - 390x120x107 mm	1	1	136,00

Dimensioni a pag.417

KIT ONEFLOW® + FILTRO AUTOPULENTE



Kit comprendente sistema OneFlow® + Filtro autopulente WHOF1

Codice	Descrizione	Pz. Conf.	Imballo	€/cad
KIT. WHOF1+OF23	Kit sistema anticalcare OneFlow OFTWH-R (23 l/min) + Filtro autopulente WHOF1	1	1	695,30
KIT. WHOF1+OF38	Kit sistema anticalcare OneFlow OFTWH (38 l/min)+ Filtro autopulente WHOF1	1	1	887,90
KIT. WHOF1+OF38+	Kit sistema anticalcare OneFlow+ OFPSYS (38 l/min con carboni attivi)+ Filtro autopulente WHOF1	1	1	1.027,00
KIT. WHOF1+OF60	Kit sistema anticalcare OneFlow OF948-16-C (60 l/min) + Filtro autopulente WHOF1	1	1	1.783,00
KIT. WHOF1+OF75	Kit sistema anticalcare OF1054-20-D (75 l/min) + Filtro autopulente WHOF1	1	1	2.121,80

WHOF2 – FILTRO A DUE STADI



Filtro a due stadi Serie WHOF2.

Il primo stadio è composto da una cartuccia di pre-filtrazione con maglia in acciaio inox da 50 mcr, mentre il secondo stadio è composto da una cartuccia filtrante in polipropilene con capacità filtrante fino a 5 mcr.

Controlavaggio attivato manualmente tramite apertura della valvola di scarico.

Contenitore in PET trasparente. Testata in polipropilene (melt blown) rinforzato.

Imbuto di scarico con sistema anti-inquinamento da riflusso.

Temperatura massima d'esercizio: 45°C (113° F).

Temperatura minima d'esercizio: 4°C (39,2° F).

Pressione massima d'esercizio: 8 bar (116 psi).

Accessori inclusi: supporto murale con viti e chiave di smontaggio.

Attacco testata 1" FF. Inclusi nella confezione adattatori per attacchi da 3/4" e 1 1/4".

Il filtro può essere anteposto ai modelli OneFlow® ad uso residenziale (OFTWH - OFTWH-R - OFPSYS).

Si raccomanda la sostituzione della cartuccia in polipropilene (melt blown) ogni 3/6 mesi.

Codice	Descrizione	Pz. Conf.	Imballo	€/cad
WHOF2	Filtro autopulente a due stadi - 390X232X107 mm	1	1	200,90
MBCPP10SX5U-3	Cartuccia anticalcare Melt Blown	3	1	44,30

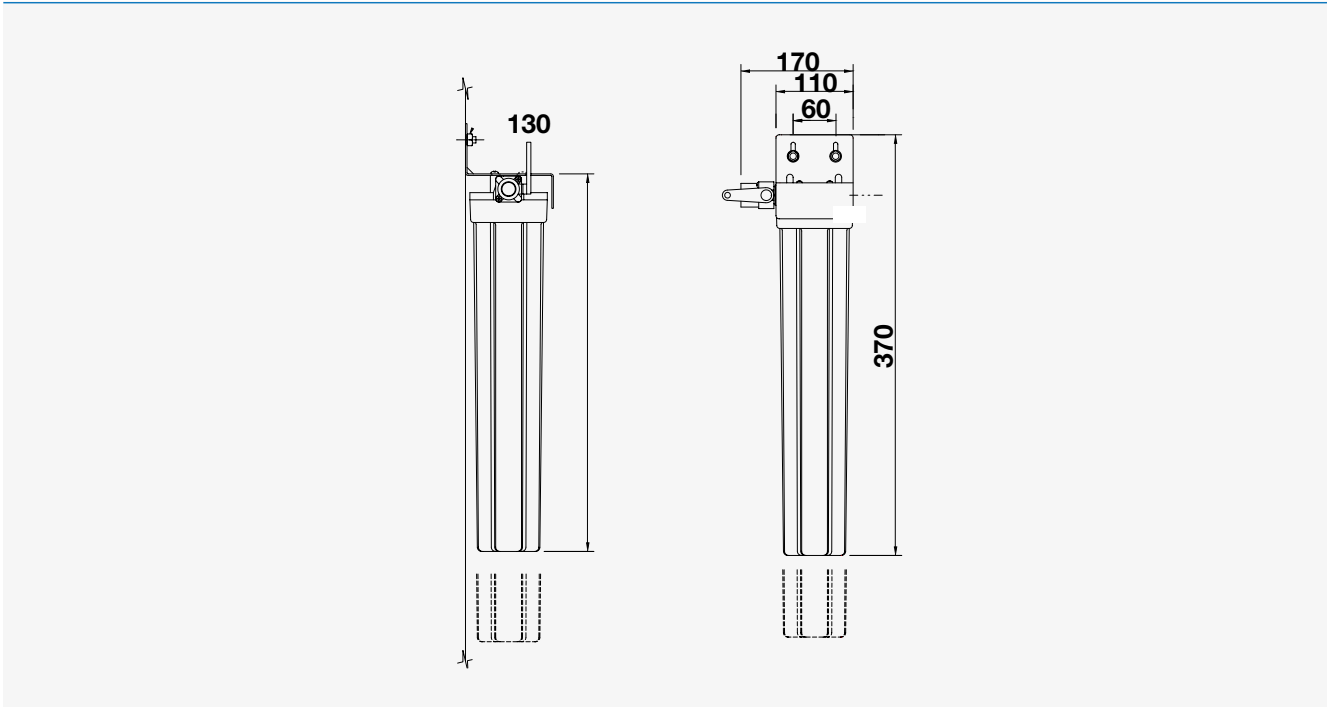
Dimensioni a pag.417

RICAMBIO WHOF 1-2

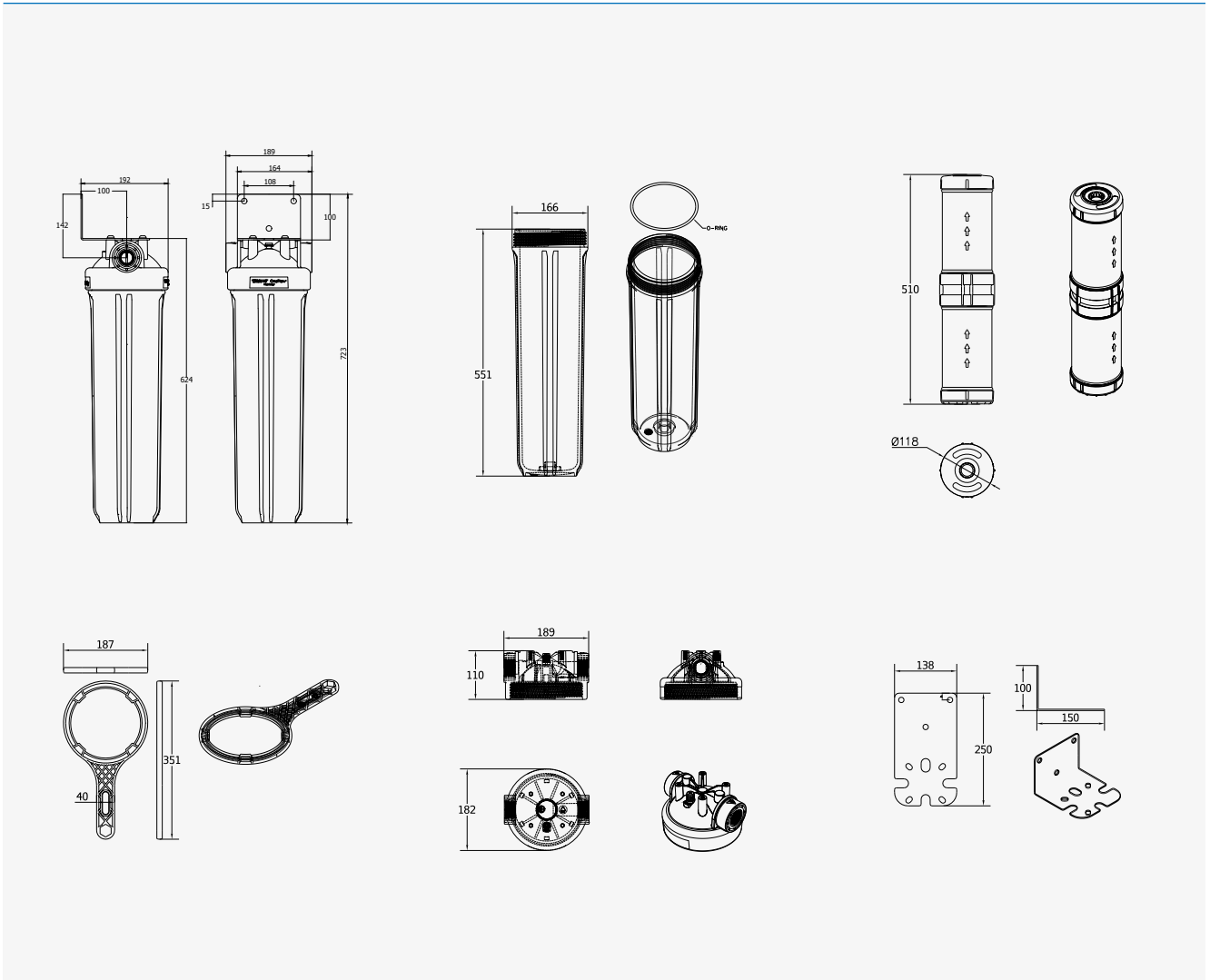
Codice	Descrizione	Pz. Conf.	Imballo	€/cad
GUARWHOF	KIT 2 Guarnizioni+Lubrificante	1	1	17,00

Dimensioni d'ingombro

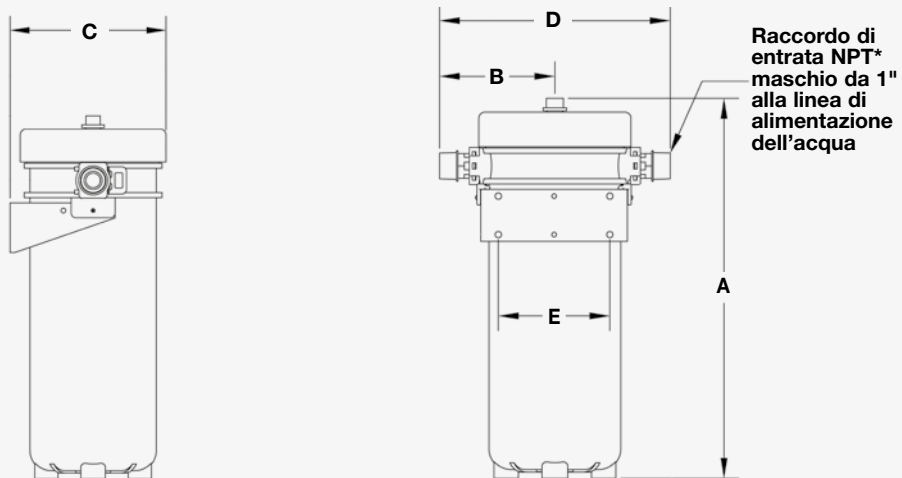
ONEFLOW® SERIE OF110-1



ONEFLOW® SERIE OFTWH-R / OFTWH

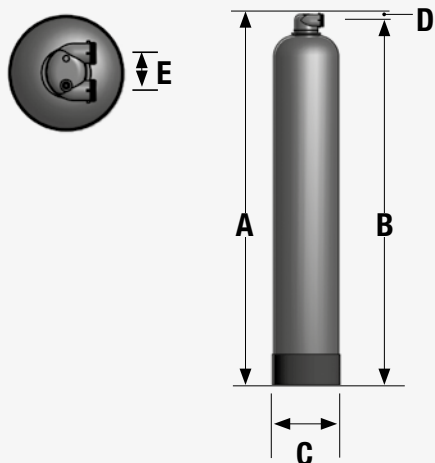


Dimensioni d'ingombro ONEFLOW™+ SERIE OFPSYS



	A	B	C	D	E
mm	476	144	205	289	140

ONEFLOW® SERIE OF948-16-C / OF1054-20-D

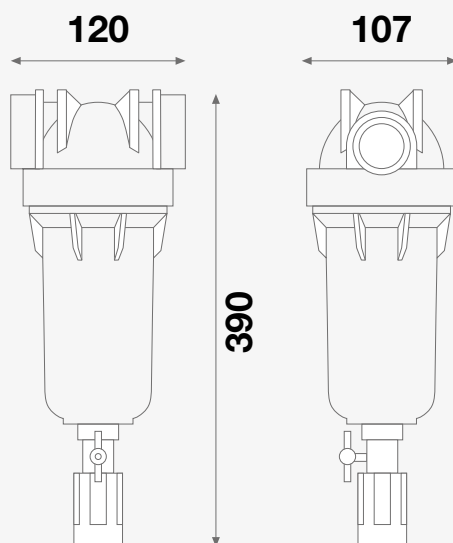


Mod.		A	B	C	D	E
OF948-16	mm	1334	1270	230	64	76
OF1054-20	mm	1511	1448	255	64	76

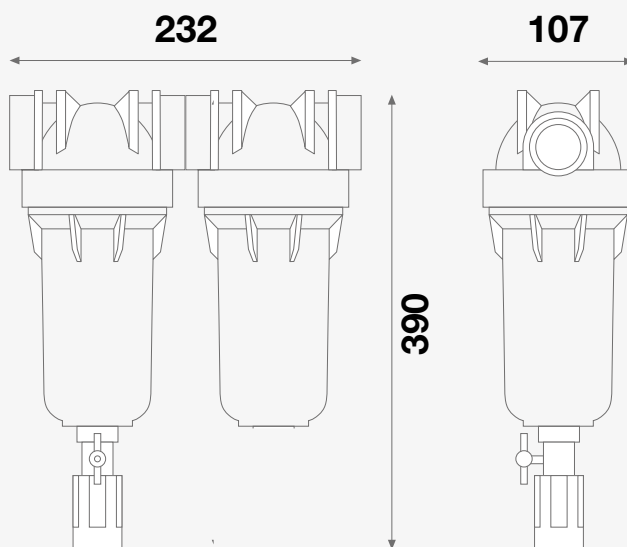
L'altezza complessiva e l'altezza del raccordo variano a seconda del materiale e delle tolleranze di assemblaggio. Prevedere uno spazio sufficiente al di sopra del serbatoio per i collegamenti.

Dimensioni d'ingombro

WHOF1 - FILTRO AUTOPULENTE






















WHOF2 - FILTRO A DUE STADI



Capitolo 11.2

DISPOSITIVI DI REGOLAZIONE

APPLICAZIONE	MODELLO	PRESSIONE MAX (BAR)	Campo di regolazione (in bar)	Temperatura max	FOTO	DN	Principali caratteristiche
Protezione caldaie e accumuli acqua calda	DRV/E	25	1.5 a 6	30°C		1/2" - 3/4"	- Compatto - Presa per attacco manometro
	REDUBAR	15	1.5 a 4	70°C		1/2" - 3/4"	- Molto Compatto
	REDUBLOC	15	1.5 a 4	70°C		3/4"	- Compatto - 3 funzioni in 1
Civile / Domestico	DRV DRVM*	25	1.5 a 6	30°C		1/2" - 2"	- completamente in ottone - filtro in inox -* completo di manometro
	DRVN DRVMN*	25	1.5 a 6	30°C		1/2" - 2"	- Indicatore pressione taratura - filtro inox -* completo di manometro
	Desbordes 7 BIS	16	1 a 5,5	80°C		1/2" - 2"	- Compatto
	Desbordes 11/11BIS/11DO	25	1 a 5,5	80°C		1/2" - 2"	- Facile manutenzione - Montaggio in ogni posizione
Impianti per la collettività	REDUBLOC	15	1.5 a 4	70°C		3/4"	- Compatto - 3 funzioni in 1
	Desbordes 11/11BIS/11DO	25	1 a 5,5	80°C		1/2" - 2"	- Facile manutenzione - Montaggio in ogni posizione
	Desbordes 10BIS	25	1 a 6	80°C		3/8" - 4"	- Facile manutenzione - ampia gamma
	Desbordes 10TER	16	1 a 6	80°C		DN 32-100	- Facile manutenzione - versione flangiata
	DRVD	16 25 40	1.5 a 6 2 a 8 4 a 12	40°C		DN 50-200	- Rivestimento epossidico - vari campi di taratura
	PR500	25	1.4 a 12	70°C		DN50-200	- Pilota in inox - Stabilizzatore pressione a valle
Industriale	DRV DRVM*	25	1.5 a 6	30°C		1/2" - 2"	- completamente in ottone - filtro in inox -* completo di manometro
	DRVN DRVMN*	25	1.5 a 6	30°C		1/2" - 2"	- Indicatore pressione taratura - filtro inox -* completo di manometro
	Desbordes 11/11BIS/11DO	25	1 a 5,5	80°C		1/2" - 2"	- Facile manutenzione - Montaggio in ogni posizione
	Desbordes 10BIS	25	1 a 6	80°C		3/8" - 4"	- Facile manutenzione - ampia gamma
	DRVD	16 25 40	1.5 a 6 2 a 8 4 a 12	40°C		DN 50-200	- Rivestimento epossidico - Vari campi di taratura
	PR500	25	1.4 a 12	70°C		DN50-200	- Pilota in acciaio inox - Stabilizzatore pressione a valle

Riduttori di pressione a sede compensata

La pressione dell'acqua proveniente dalla rete idrica può essere troppo elevata o discontinua (ad esempio tra il periodo diurno e quello notturno). Watts dispone di una vasta gamma di riduttori e regolatori di pressione, il cui obiettivo è di ottenere una pressione in ingresso stabile e adatta all'utilizzo delle apparecchiature, in modo da mantenere la loro efficienza nel tempo e avere un maggior risparmio idrico.

DRV/E



Riduttore di pressione compatto a membrana con sede compensata. Corpo in ottone CW602N e calotta in resina rinforzata. Attacchi filettati FF. Attacco manometro 1/4". PN25. Pressione a valle regolabile: 1,5÷6 bar. Temperatura massima del fluido: 30°C. Idoneo per acqua, aria compressa e gas inerti.

Codice	DN	Pz. Conf.	Imballo	€/cad
0502015	1/2" FF	1	30	30,50
0502020	3/4" FF	1	15	35,30

Dimensioni a pag.439

REDUBAR



Riduttore di pressione ultra compatto in ottone nichelato. PN15. Pressione a valle regolabile: 1,5÷4 bar (impostazioni di fabbrica 3±0,5 bar). Temperatura massima di esercizio: 70°C. Disponibile nella versione con attacchi multifiletto 1/2" F - 3/4" M da entrambi i lati e con attacco da 3/4" M x dado girevole 3/4" F.

Conforme: ACS (Attestation de Conformité Sanitaire)

Codice	Attacchi	Pz. Conf.	Imballo	€/cad
82500	3/4" Mxdado gir. 3/4" F	1	40	30,50
82501	1/2" F / 3/4"	1	40	29,30

Dimensioni a pag.439

REDUBLOC



Riduttore di pressione compatto in ottone 3 funzioni in 1:

- riduzione della pressione;
- valvola di non ritorno controllabile;
- valvola di intercettazione.

PN15. Pressione a valle regolabile: 1,5÷4 bar (impostazioni di fabbrica 3±0,5 bar).

Temperatura massima di esercizio: 70°C. Attacchi a valle 1/2" F - 3/4" M e a monte con dado girevole da 3/4" M per la connessione diretta ai misuratori di portata.

Valvola di non ritorno conforme NF.

Conforme: ACS (Attestation de Conformite Sanitaire).

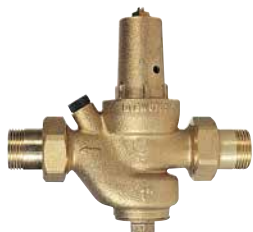
Codice	Attacchi	Pz. Conf.	Imballo	€/cad
82900	1/2" F / 3/4" Mxdado gir. 3/4" F	1	18	59,20

Dimensioni a pag.439

DRV

Riduttore di pressione a membrana con sede compensata completo di bocchettoni. Corpo e calotta in ottone CW617N. Filtro in acciaio inox. Sede valvola in resina. Gruppo filtro-regolatore intercambiabile. PN25. Pressione a valle regolabile: 1,5÷6 bar. Impiego acqua, aria e gas neutri fino a 30°C. Perdite di carico inferiori a 1,3 bar alla portata caratteristica DIN. Rumore < a 20 dB - Classe 1 in Germania.

Conforme DVGW, SVGW.



Codice	DN	Pz. Conf.	Imballo	€/cad
0501115	1/2" MM	1	20	75,30
0501120	3/4" MM	1	20	103,80
0501125	1" MM	1	12	126,70
0501132	1.1/4" MM	1	1	291,50
0501140	1.1/2" MM	1	1	540,70
0501150	2" MM	1	1	614,50

Dimensioni a pag.439

DRVM

Con le stesse caratteristiche del DRV, con manometro M1-ABS50.

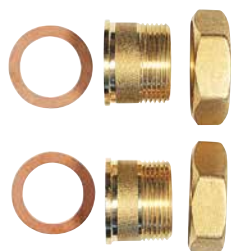


Codice	DN	Pz. Conf.	Imballo	€/cad
0501315	1/2" MM	1	20	85,40
0501320	3/4" MM	1	20	112,40
0501325	1" MM	1	12	135,20
0501332	1.1/4" MM	1	1	300,30
0501340	1.1/2" MM	1	1	550,50
0501350	2" MM	1	1	624,40

Dimensioni a pag.439

RICAMBI RDRV

Coppia di bocchettoni di ricambio completi di dado e guarnizioni per riduttori di pressione Serie DRV.



Codice	DN	Pz. Conf.	Imballo	€/cad
0599001	1/2" MM	1	10	11,80
0599002	3/4" MM	1	10	20,50
0599003	1" MM	1	10	28,50
0599004	1.1/4" MM	1	10	45,20
0599005	1.1/2" MM	1	10	88,00
0599006	2" MM	1	10	112,00

DRVN

Riduttore di pressione brevettato a membrana con sede compensata, con manopola per la regolazione della pressione in uscita e scala graduata esterna per una agevole lettura della pressione di taratura. Completo di raccordi a bocchettone. Corpo in ottone CW617N stampato e sabbiato. Cartuccia filtrante in acciaio inox. Attacco manometro su ambo i lati: 1/4". Materiali a contatto con fluidi certificati KTW. PN25.

Pressione a valle regolabile: 1,5 e 6 bar. Temperatura di esercizio massima: 30°C. Impiego per acqua aria e gas neutri. Rumore < 20 dB - Classe 1 in Germania.

Conforme DVGW.

Codice	DN	Pz. Conf.	Imballo	€/cad
0502515	1/2" MM	1	20	65,50
0502520	3/4" MM	1	20	85,40
0502525	1" MM	1	15	103,80
0502532	1.1/4" MM	1	1	236,00
0502540	1.1/2" MM	1	1	452,40
0502550	2" MM	1	1	574,80

Dimensioni a pag.439

DRVMN

Con le stesse caratteristiche del DRVN, con manometro M3A-ABS50.

Codice	DN	Pz. Conf.	Imballo	€/cad
0502615	1/2" MM	1	20	74,70
0502620	3/4" MM	1	20	94,50
0502625	1" MM	1	15	112,40
0502632	1.1/4" MM	1	1	246,00
0502640	1.1/2" MM	1	1	460,90
0502650	2" MM	1	1	583,30

Dimensioni a pag.439

NOTA TECNICA - Diagramma cavitazione dei riduttori Serie DRV**CAVITAZIONE**

Il diagramma di cavitazione mostra tre zone di funzionamento del riduttore in funzione delle pressioni a monte e a valle:

Zona C: servizio normale, nessuna cavitazione

Zona B: servizio medio, possibile cavitazione

Zona A: servizio severo, il riduttore cavitava.

Il funzionamento continuo nella zona rossa di cavitazione può causare rapido deterioramento dei particolari interni.

DIMENSIONAMENTO**Esempio 1 (cavitazione)**

Riduttore di pressione con:

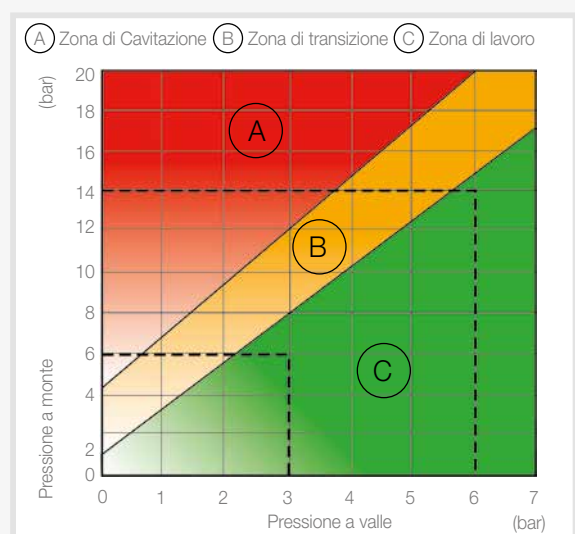
Pressione ingresso P1 = 14 bar

Pressione uscita P2 = 3 bar

Dal diagramma di cavitazione si rileva che il riduttore lavora costantemente nella zona rossa. Per evitare un rapido deterioramento si può ricorrere a due riduttori collegati uno a monte dell'altro.

Riduttore a monte: salto di pressione da 14 a 6 bar (zona verde).

Riduttore a valle: salto di pressione da 6 a 3 bar (zona verde).

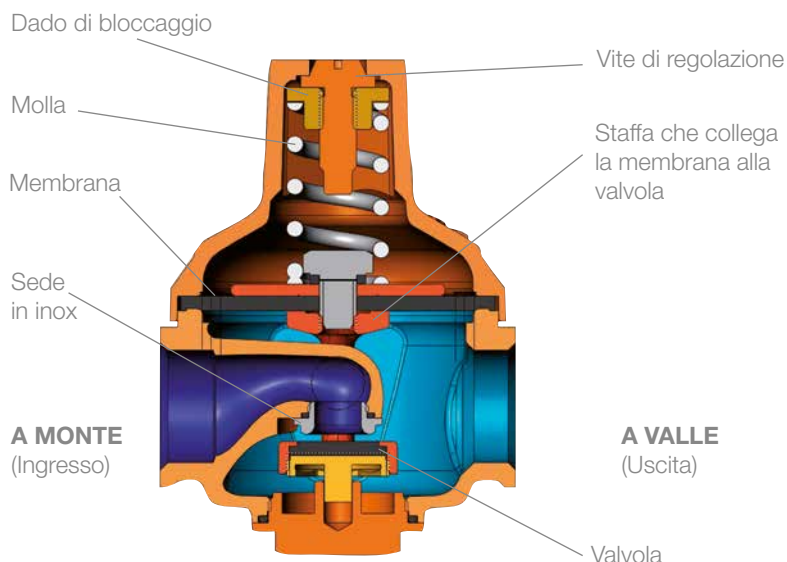


Riduttori di pressione Desbordes

I riduttori di pressione Desbordes hanno il corpo in bronzo, sono insensibili a calcare ed impurità e non necessitano di un filtro interno che può intasarsi e causare delle perdite di carico. Non necessitano di manutenzione. Sono dotati di due prese laterali per manometro (1/4"). Possono essere installati in tutte le posizioni a condizione che venga rispettato il senso di scorrimento indicato dalla freccia.

Con tenuta in EPDM sono idonei per acqua, per aria compressa solo se priva di oli o grassi. Membrane in altri materiali disponibili a richiesta.

I riduttori di pressione Desbordes sono garantiti 5 anni.

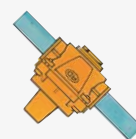
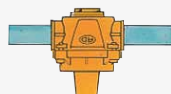
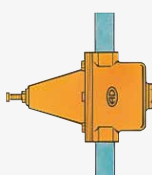
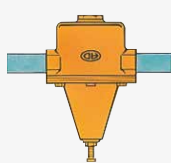
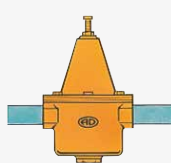


Quando non c'è richiesta di flusso, la membrana del regolatore è sottoposta per tutta la sua superficie inferiore alla pressione a valle. La forza data da questa pressione comprime la molla e, quando diventa superiore alla forza di quest'ultima fa chiudere la valvola.

La pressione a valle è dunque mantenuta al valore impostato.

Quando vi è richiesta di acqua, la pressione a valle tende a diminuire e la molla respinge la membrana facendo aprire la valvola.

In presenza di flusso prolungato si verifica un'autoregolazione dell'apertura della valvola. Il riduttore di pressione DESBORDES è quindi un regolatore di pressione.

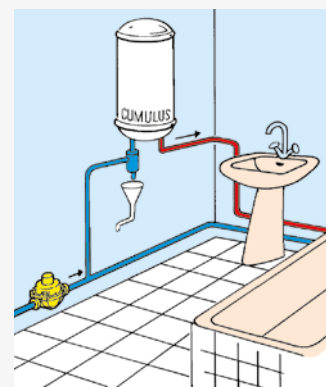


INSTALLAZIONE

Per la derivazione dell'acqua domestica, i riduttori di pressione DESBORDES si montano immediatamente dopo il contatore e proteggono così tutta l'installazione.

Se c'è rischio di gelo, devono essere spurgati.

Possono essere montati in tutte le posizioni purché venga rispettato il senso di scorrimento indicato dalla freccia.



SERIE 10

Riduttori di pressione a membrana con corpo in bronzo e due prese laterali per manometro (1/4"). **Serie per grosse portate.** Pressione massima a monte: 25 bar, temperatura massima: 80°C.

Campo di regolazione a valle: da 1 a 6 bar (valore indicativo secondo norma EN1567). **Membrana EPDM: per acqua (standard). Membrane per altri fluidi: a richiesta.**

Approvazioni: ACS (Attestation de Conformité Sanitaire).

10 BIS: entrata femmina, uscita femmina.



Codice	DN mm	DN"	Attacco	Pz. Conf.	Imballo	€/cad
149B7004	15	1/2	FF	1	1	156,20
149B7005	20	3/4	FF	1	1	197,90
149B7006	25	1	FF	1	1	277,50
149B7007	32	1 1/4	FF	1	1	516,80
149B7008	40	1 1/2	FF	1	1	717,70
149B7009	50	2	FF	1	1	1.001,50
149B7011	65	2 1/2	FF	1	1	1.690,70
149B7012	80	3	FF	1	1	2.073,10
149B7225	100	4	FF	1	1	3.659,40

Dimensioni a pag.439

10 TER: a flange PN16.



Codice	DN mm	DN"	Attacco	Pz. Conf.	Imballo	€/cad
149B7032	32	1 1/4	FLANGIATO	1	1	1.138,80
149B7033	40	1 1/2	FLANGIATO	1	1	1.410,00
149B7034	50	2	FLANGIATO	1	1	1.816,60
149B7036	65	2 1/2	FLANGIATO	1	1	2.786,60
149B7037	80	3	FLANGIATO	1	1	3.470,30
149B7226	100	4	FLANGIATO	1	1	5.101,90

Dimensioni a pag.439

SERIE 11

Riduttori di pressione a membrana con corpo in bronzo e sede in inox, due prese laterali per manometro (1/4"). Pressione massima a monte: 25 bar, temperatura massima: 80°C. Campo di regolazione a valle: da 1 a 5,5 bar (valore indicativo secondo norma EN1567). Consegna prerogolati a 3 bar. Con montaggio di una molla di compensazione (RC) si ottengono delle regolazioni a valle a partire da 0,5 bar (DN 1/2" e 3/4" - modelli 11RC, 11BIS RC). **Membrana EPDM: per acqua (standard). Modelli RC e membrane per altri fluidi a richiesta**

Approvazioni: ACS (Attestation de Conformité Sanitaire).

11: entrata maschio/uscita maschio.



Codice	DN mm	DN"	Attacco	Pz. Conf.	Imballo	€/cad
149B7054	15	1/2	MM	1	1	168,90
149B7055	20	3/4	MM	1	1	216,20
149B7489	25	1	MM	1	1	298,00
149B7548	32	1 1/4	MM	1	1	397,60
149B7567	40	1 1/2	MM	1	1	691,90
149B7565	50	2	MM	1	1	765,40

Dimensioni a pag.440

11BIS: entrata femmina, uscita femmina



Codice	DN mm	DN"	Attacco	Pz. Conf.	Imballo	€/cad
149B7056	15	1/2	FF	1	1	123,00
149B7057	20	3/4	FF	1	1	157,90
149B7314	25	1	FF	1	1	261,60
149B7549	32	1 1/4	FF	1	1	369,20
149B7558	40	1 1/2	FF	1	1	615,50
149B7561	50	2	FF	1	1	672,20

Dimensioni a pag.440

11DO: entrata ed uscita maschio a bocchettoni


Codice	DN mm	DN"	Attacco	Pz. Conf.	Imballo	€/cad
149B7640	15	1/2	MM	1	1	148,60
149B7641	20	3/4	MM	1	1	180,10
149B7228	25	1	MM	1	1	260,80
149B7550	32	1 1/4	MM	1	1	379,10
149B7559	40	1 1/2	MM	1	1	638,00
149B7562	50	2	MM	1	1	724,90

Dimensioni a pag.440

SERIE 7

Riduttori di pressione a membrana, corpo in bronzo. Prese laterali per manometro (1/4"). Pressione massima a monte: 16 bar, temperatura massima: 80°C. Campo di regolazione a valle: da 1 a 5,5 bar (valore indicativo secondo norma EN1567). Consegnato preregolato a 3 bar (Solo con tenuta EPDM)

Approvazioni: ACS (Attestation de Conformité Sanitaire).

MULTI 7: comprende 3 raccordi che permettono 16 possibili attacchi 1/2" e 3/4".


Codice	Descrizione	DN mm	DN"	Caratteristica	Pz. Conf.	Imballo	€/cad
149B7540	RDP MULTI7 DN20	20	3/4	Multiraccordi	1	1	114,80

Dimensioni a pag.440

7 BIS: entrata femmina, uscita femmina. **Membrana EPDM: per acqua (standard). Membrane per altri fluidi: a richiesta.**


Codice	DN mm	DN"	Attacco	Pz. Conf.	Imballo	€/cad
149B7209	15	1/2	FF	1	1	47,60
149B7210	20	3/4	FF	1	1	53,70
149B7552	25	1	FF	1	1	99,90
149B7553	32	1 1/4	FF	1	1	184,60
149B7554	40	1 1/2	FF	1	1	261,90
149B7555	50	2	FF	1	1	393,00

Dimensioni a pag.440

487

PORTA-MANOMETRO

Femmina/maschio con presa quadra femmina 1/4". In bronzo.



Codice	Descrizione	DN mm	DN"	PN	Pz. Conf.	Imballo	€/cad
149B7179	PORTA-MANOMETRO	15/21	1/2	-	1	1	23,10
149B7180	PORTA-MANOMETRO	20/27	3/4	-	1	1	26,70
149B7181	PORTA-MANOMETRO	26/34	1	-	1	1	33,00
149B7182	PORTA-MANOMETRO	33/42	1 1/4	-	1	1	54,10
149B7183	PORTA-MANOMETRO	40/49	1 1/2	-	1	1	62,00
149B7184	PORTA-MANOMETRO	50/60	2	-	1	1	84,50
149B7185	PORTA-MANOMETRO	60/70	2 1/4	-	1	1	104,40
149B7186	PORTA-MANOMETRO	66/76	2 1/2	-	1	1	113,70
149B7187	PORTA-MANOMETRO	80/90	3	-	1	1	131,40

DRVD16

Riduttore di pressione flangiato a sede unica compensata a molla con attacchi manometro a monte e a valle da 1/4". Corpo, calotta e flange in ghisa con verniciatura epossidica. PN16. Pressioni regolabili a valle: esecuzione standard: 1,5÷6 bar.

Esecuzione speciale: 2÷8 bar/4÷12 bar. Regolazione della pressione: rotazione oraria per incremento della pressione, rotazione antioraria per diminuzione della pressione. Installazione su tubazioni in orizzontale nel rispetto del senso di flusso. Impiego per acqua. Temperatura da 0 a 40°C. Attacchi flangiati UNI 1092-2.

Conforme ai requisiti DM 174 2004.

Approvazioni: ACS (Attestation de Conformite Sanitaire), WRAS.

Codice	DN	bar	Pz. Conf.	Imballo	€/cad
0504053	50	1,5 - 6	1	1	994,30
0504068	65	1,5 - 6	1	1	1.364,10
0504083	80	1,5 - 6	1	1	1.507,90
0504103	100	1,5 - 6	1	1	2.019,80
0504128	125	1,5 - 6	1	1	3.314,30
0504153	150	1,5 - 6	1	1	4.182,00
0504203	200	1,5 - 6	1	1	7.752,10
0504054	50	2 - 8	1	1	1.083,90
0504069	65	2 - 8	1	1	1.507,90
0504084	80	2 - 8	1	1	1.707,00
0504104	100	2 - 8	1	1	2.275,80
0504129	125	2 - 8	1	1	3.399,70
0504154	150	2 - 8	1	1	4.580,30
0504204	200	2 - 8	1	1	8.349,40
0504055	50	4 - 12	1	1	1.184,90
0504070	65	4 - 12	1	1	1.650,10
0504085	80	4 - 12	1	1	1.877,60
0504105	100	4 - 12	1	1	2.517,80
0504130	125	4 - 12	1	1	3.698,50
0504155	150	4 - 12	1	1	5.021,00
0504205	200	4 - 12	1	1	9.501,70

Dimensioni a pag.440

DRVD25

Con le stesse caratteristiche del DRVD16, con PN25.

Su richiesta disponibile anche versione PN40.

Codice	DN	bar	Pz. Conf.	Imballo	€/cad
0504050	50	1,5 - 6	1	1	994,30
0504065	65	1,5 - 6	1	1	1.364,10
0504080	80	1,5 - 6	1	1	1.507,90
0504100	100	1,5 - 6	1	1	2.019,80
0504125	125	1,5 - 6	1	1	3.314,30
0504150	150	1,5 - 6	1	1	4.182,00
0504200	200	1,5 - 6	1	1	7.752,10
0504051	50	2 - 8	1	1	1.083,90
0504066	65	2 - 8	1	1	1.507,90
0504081	80	2 - 8	1	1	1.707,00
0504101	100	2 - 8	1	1	2.275,80
0504126	125	2 - 8	1	1	3.399,70
0504151	150	2 - 8	1	1	4.580,30
0504201	200	2 - 8	1	1	8.349,40
0504052	50	4 - 12	1	1	1.184,90
0504067	65	4 - 12	1	1	1.650,10
0504082	80	4 - 12	1	1	1.877,60
0504102	100	4 - 12	1	1	2.517,80
0504127	125	4 - 12	1	1	3.698,50
0504152	150	4 - 12	1	1	5.021,00
0504202	200	4 - 12	1	1	9.501,70

Dimensioni a pag.440

NOTA TECNICA - Riduttori di pressione Serie DRVD

Il riduttore di pressione a molla Serie DRVD è una valvola in grado di ridurre e stabilizzare automaticamente la pressione del fluido a valle ad un valore costante prestabilito, indipendentemente dalle variazioni delle condizioni a monte sia di pressione che di portata.

Viene utilizzato all'entrata della tubazione di alimentazione sia per esigenze di **sicurezza** (per mantenere pressione della rete a valle ad un valore inferiore al massimo ammissibile) sia per esigenze di **funzionalità** (far lavorare la rete a valle ad una pressione costante e diminuire i consumi).

- Legenda:**
- | | |
|-------------------------|--------------------------|
| 1 Corpo | 6 Anello di tenuta |
| 2 Calotta | 7 Boccole di scorrimento |
| 3 Otturatore | 8 Guarnizione a labbro |
| 4 Guarnizione di tenuta | 9 Vite di taratura |
| 5 Molla | 10 Viti calotta |

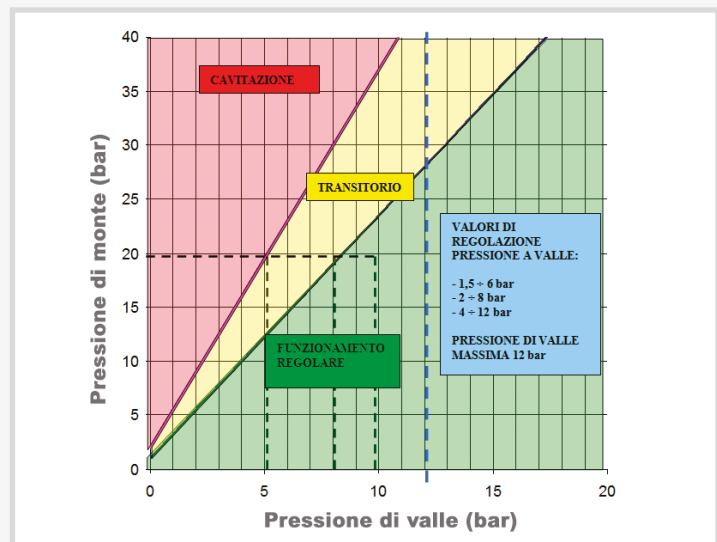
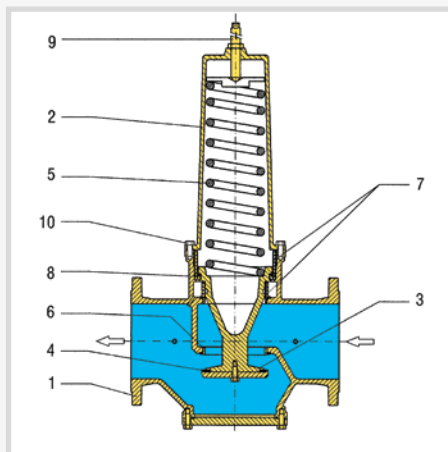


DIAGRAMMA CAVITAZIONE

Il diagramma di cavitazione mostra tre aree di lavoro del riduttore in funzione delle pressioni a monte e a valle. Evitare il funzionamento continuo nella zona di transitorio e di cavitazione.

Esempio:
 P monte = 20 bar
 P valle = 10 bar

In questo caso non ci sono problemi di cavitazione e la pressione a valle per un breve periodo può scendere sino a valori compresi tra 5÷8,5 bar.

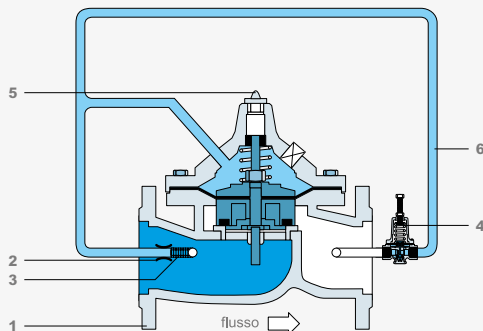
PR500

Valvola di regolazione autoazionata per la riduzione e stabilizzazione della pressione a valle.
Facile da installare e semplice da regolare. Corpo: ghisa sferoidale GGG40. Rivestimento corpo esterno e interno: materiale epossidico membrana: NBR. Temperatura massima di esercizio: +70°C. PN 16 e PN 25. Campo di regolazione del dispositivo pilota: Standard: 1,4÷12 bar. A richiesta: 0,1÷2 bar, 7÷21 bar. Fluido: acqua.

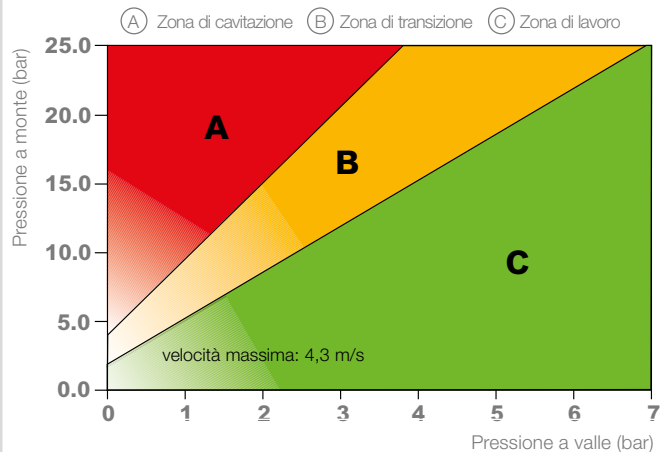
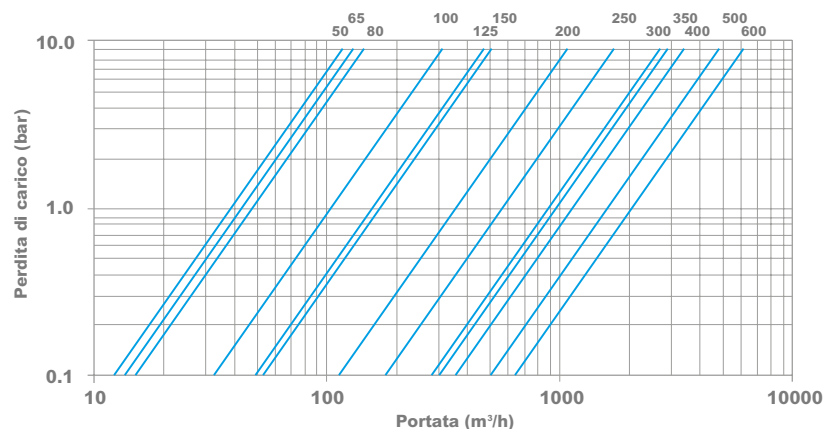


Codice	DN	Pn	Pz. Conf.	Imballo	€/cad
149F049790	50	16	1	1	1.407,20
149B049308	65	16	1	1	1.426,60
149F049791	80	16	1	1	1.475,50
149B049309	100	16	1	1	2.166,00
149B049310	125	16	1	1	2.710,20
149B049311	150	16	1	1	3.113,50
149F049793	200	16	1	1	5.519,70
149B041486	50	25	1	1	1.477,60
149B045777	65	25	1	1	1.497,90
149B050120	80	25	1	1	1.549,30
149B046159	100	25	1	1	2.274,20
149B047065	125	25	1	1	2.845,70
149B046870	150	25	1	1	3.269,10
149B049503	200	25	1	1	5.795,80

Dimensioni a pag.441

NOTA TECNICA**PR500**

- | | |
|----------------------------|-------------------|
| 1 Corpo/Valvola principale | 4 Valvola pilota |
| 2 Orifizio fisso | 5 Sfogo aria |
| 3 Filtro flusso | 6 Tubo flessibile |

DIAGRAMMA CAVITAZIONE**DIAGRAMMA PORTATE / PERDITE DI CARICO**

Valvole di regolazione

Le valvole di regolazione svolgono la funzione di equilibrare, a diversi livelli, la distribuzione dell'acqua nelle reti per favorire il comfort del consumatore e per migliorare l'efficacia dell'approvvigionamento con il minor dispendio d'energia.

CE PED 2014/68/UE
 per tutte le valvole di regolazione
 PN 10/16 et 25
 DN 40 à 200 : cat 4.3
 DN 250 et 300 : cat. I

PN secondo EN 1092-2

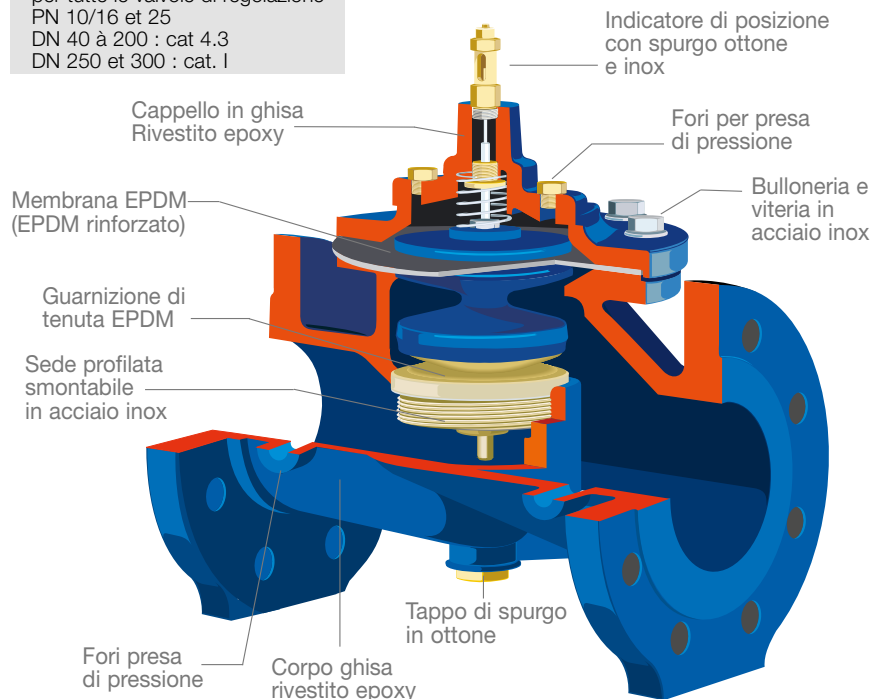
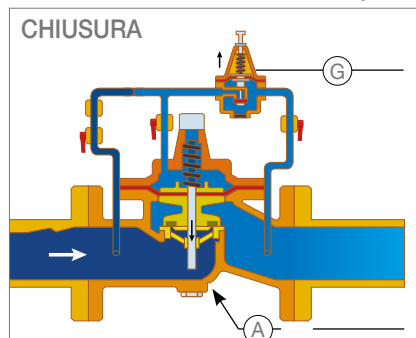


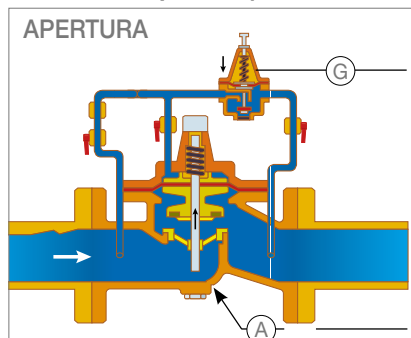
TABELLE PRESSIONE PER VALVOLE DI REGOLAZIONE

DN	PN	PFA	PS	Cat
"	mm	bar	L1 L2 G1 G2	
1 1/2"	10/16	16	16 16 x x	4.3
40 et 50	10/16	16	16 16 x x	4.3
65	10/16	16	16 16 x x	4.3
80	10/16	16	16 16 x x	4.3
100	10/16	16	16 16 x x	4.3
125	10/16	16	16 16 x x	4.3
150	10/16	16	16 16 x x	4.3
200	10	10	10 10 x x	4.3
250	10	10	10 10 x x	I
300	10	10	10 10 x x	I
200	16	16	10 16 x x	4.3
250	16	16	10 16 x x	I
300	16	16	10 16 x x	I
1 1/2"	25	25	25 25 x x	4.3
40 et 50	25	25	25 25 x x	4.3
65	25	25	25 25 x x	4.3
80	25	25	25 25 x x	4.3
100	25	25	20 25 x x	4.3
125	25	25	16 25 x x	4.3
150	25	25	13 25 x x	4.3
200	25	25	10 25 x x	4.3
250	25	25	10 25 x x	I
300	25	25	10 25 x x	I

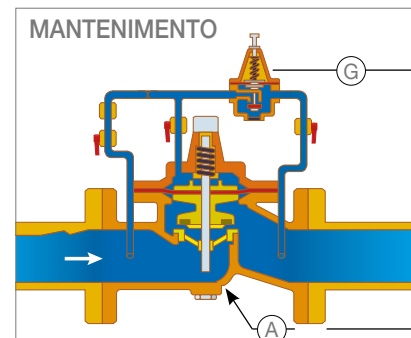
PRINCIPI DI FUNZIONAMENTO (stabilizzatrice a valle tipo C101)



Quando la pressione a valle aumenta, il pilota G si chiude, la pressione contenuta nel circuito si applica sulla membrana della valvola A e tende a chiuderne l'otturatore.



Quando la pressione a valle diminuisce, il pilota G si apre, la pressione contenuta nel circuito si applica più debolmente sulla membrana della valvola A e tende ad aprirne l'otturatore.



Quando il pilota si apre o si chiude, la pressione viene esercitata in misura variabile sulla membrana della valvola e l'otturatore della stessa tende ad aprirsi o chiudersi di conseguenza.

SCELTA DEL DIAMETRO

Per dare una dimensione corretta alla valvola ed evitare dei malfunzionamenti spiacevoli (rumore, usura eccessiva, errata regolazione) provocati da un sovradimensionamento o da un sottodimensionamento, utilizzare la tabella qui sotto:

1. Per un'applicazione che necessita di una grande variazione di portata, bisogna utilizzare due valvole installate in parallelo.
2. Le portate massime indicate nella tabella sono state misurate ad una velocità di 4,5 m/secondo. La valvola di regolazione può sopportare delle portate più elevate per un momento breve in un limite del 25% al di sopra della portata massima di funzionamento.
3. Per la serie C900: portata minima 1 m/s

Misure	Mini m3/h (tranne C900)	C900	Maxi m3/h
40mm	0,675	5	32,00
50mm	0,675	7	32,00
65mm	0,855	14	54,00
80mm	1,600	18	82,00
100mm	2,720	28	127,00
125mm	4,400	44	199,00
150mm	5,280	64	286,00
200mm	13,500	113	509,00
250mm	25,000	177	795,00
300mm	40,900	255	1145,00

C101 - STABILIZZATRICI A VALLE

Controlla e mantiene una pressione a valle ridotta e preregolata ad un valore costante qualsiasi siano le variazioni della pressione a monte e della richiesta.

Approvazioni: ACS (Attestation de Conformité Sanitaire), PED 2014/68/UE.

Codice	Descrizione	DN mm	DN"	PN	Pz. Conf.	Imballo	€/cad
149B001158	C101 DN 40	40	-	10/16/25	1	1	2.036,80
149B001175	C101 DN 50	50	-	10/16/25	1	1	2.036,80
149B10106N	C101 DN 65	65	-	10/16/25	1	1	2.036,80
149B10108N	C101 DN 80	80	-	10/16/25	1	1	2.036,80
149B10110N	C101 DN 100	100	-	10/16 ¹⁾	1	1	2.456,10
149B10111N	C101 DN 125	125	-	10/16 ¹⁾	1	1	3.833,70
149B10112N	C101 DN 150	150	-	10/16 ¹⁾	1	1	3.833,70
149B10114N	C101 DN 200	200	-	10 ²⁾	1	1	6.506,60
149B10115N	C101 DN 250	250	-	10 ²⁾	1	1	11.768,20
149B10116N	C101 DN 300	300	-	10 ²⁾	1	1	15.938,80

¹⁾ PN25 a richiesta

²⁾ PN 16 e PN25 a richiesta

Dimensioni su schede tecniche

C301 - STABILIZZATRICI A MONTE

Controlla e mantiene una pressione a monte preregolata qualsiasi siano le variazioni della richiesta a valle. **Approvazioni: ACS (Attestation de Conformité Sanitaire), PED 2014/68/UE.**

Codice	Descrizione	DN mm	DN"	PN	Pz. Conf.	Imballo	€/cad
149B007872	C301 DN 40	40	-	10/16/25	1	1	2.182,40
149B007875	C301 DN 50	50	-	10/16/25	1	1	2.182,40
149B30106N	C301 DN 65	65	-	10/16/25	1	1	2.182,40
149B30108N	C301 DN 80	80	-	10/16/25	1	1	2.182,40
149B30110N	C301 DN 100	100	-	10/16 ¹⁾	1	1	2.727,70
149B30111N	C301 DN 125	125	-	10/16 ¹⁾	1	1	4.293,80
149B30112N	C301 DN 150	150	-	10/16 ¹⁾	1	1	4.293,80
149B30114N	C301 DN 200	200	-	10 ²⁾	1	1	6.668,10
149B30115N	C301 DN 250	250	-	10 ²⁾	1	1	12.214,50
149B30116N	C301 DN 300	300	-	10 ²⁾	1	1	17.003,60

¹⁾ PN25 a richiesta

²⁾ PN 16 e PN25 a richiesta

Dimensioni su schede tecniche

C701 - ALTIMETRICA A GALLEGGIANTE



Controlla il livello di un serbatoio e lo mantiene costante per mezzo di un galleggiante. (Tubo 10/12 mm che unisce il galleggiante alla valvola non fornito). PFA max.10 bar.

Approvazioni: ACS (Attestation de Conformité Sanitaire), PED 2014/68/UE.

Codice	Descrizione	DN mm	DN"	PN	Pz. Conf.	Imballo	€/cad
149B010458	C701 DN 40	40	-	10/16/25	1	1	2.149,60
149B010463	C701 DN 50	50	-	10/16/25	1	1	2.149,60
149B70106N	C701 DN 65	65	-	10/16/25	1	1	2.265,20
149B70108N	C701 DN 80	80	-	10/16/25	1	1	2.618,90
149B70110N	C701 DN 100	100	-	10/16 ¹⁾	1	1	2.946,20
149B70111N	C701 DN 125	125	-	10/16 ¹⁾	1	1	4.158,30
149B70112N	C701 DN 150	150	-	10/16 ¹⁾	1	1	4.645,60
149B70114N	C701 DN 200	200	-	10 ²⁾	1	1	6.296,40
149B70115N	C701 DN 250	250	-	10 ²⁾	1	1	11.699,60
149B70116N	C701 DN 300	300	-	10 ²⁾	1	1	15.347,00

1) PN25 a richiesta

2) PN 16 e PN25 a richiesta

Dimensioni su schede tecniche

C717 - ALTIMETRICA A GALLEGGIANTE



Regola un serbatoio su un volume d'acqua per mezzo di un galleggiante meccanico a 2 posizioni. Si chiude ad un livello alto pre-regolato e si apre ad un livello basso determinato. Differenza max livello 3,6 metri. Tubo 4/6 mm che collega la valvola al galleggiante non fornito. PFA max.10 bar.

Approvazioni: ACS (Attestation de Conformité Sanitaire), PED 2014/68/UE.

Codice	Descrizione	DN mm	DN"	PN	Pz. Conf.	Imballo	€/cad
149B010543	C717 DN 40	40	-	10/16/25	1	1	A RICHIESTA
149B010544	C717 DN 50	50	-	10/16/25	1	1	A RICHIESTA
149B71706N	C717 DN 65	65	-	10/16/25	1	1	A RICHIESTA
149B71708N	C717 DN 80	80	-	10/16/25	1	1	A RICHIESTA
149B71710N	C717 DN 100	100	-	10/16 ¹⁾	1	1	A RICHIESTA
149B71711N	C717 DN 125	125	-	10/16 ¹⁾	1	1	A RICHIESTA
149B71712N	C717 DN 150	150	-	10/16 ¹⁾	1	1	A RICHIESTA
149B71714N	C717 DN 200	200	-	10 ²⁾	1	1	A RICHIESTA
149B71715N	C717 DN 250	250	-	10 ²⁾	1	1	A RICHIESTA
149B71716N	C717 DN 300	300	-	10 ²⁾	1	1	A RICHIESTA

1) PN25 a richiesta - 2) PN 16 e PN25 a richiesta

Dimensioni su schede tecniche

C707 - ALTIMETRICA ELETTRICA

Regola un serbatoio su un volume d'acqua per mezzo di sonde di livello elettriche (non fornite). Si chiude ad un livello alto pre-regolato e si apre ad un livello basso determinato. Altimetriche elettriche. **Approvazioni: ACS (Attestation de Conformité Sanitaire), PED 2014/68/UE.**

Codice	Descrizione	DN mm	DN"	PN	Pz. Conf.	Imballo	€/cad
149B010496	C707 DN 40	40	-	10/16/25	1	1	A RICHIESTA
149B010498	C707 DN 50	50	-	10/16/25	1	1	A RICHIESTA
149B70706N	C707 DN 65	65	-	10/16/25	1	1	A RICHIESTA
149B70708N	C707 DN 80	80	-	10/16/25	1	1	A RICHIESTA
149B70710N	C707 DN 100	100	-	10/16 ¹⁾	1	1	A RICHIESTA
149B70711N	C707 DN 125	125	-	10/16 ¹⁾	1	1	A RICHIESTA
149B70712N	C707 DN 150	150	-	10/16 ¹⁾	1	1	A RICHIESTA
149B70714N	C707 DN 200	200	-	10 ²⁾	1	1	A RICHIESTA
149B70715N	C707 DN 250	250	-	10 ²⁾	1	1	A RICHIESTA
149B70716N	C707 DN 300	300	-	10 ²⁾	1	1	A RICHIESTA

1) PN25 a richiesta - 2) PN 16 e PN25 a richiesta

Dimensioni su schede tecniche

C401 - VALVOLA DI SCARICO PER LA PROTEZIONE DALLE SOVRAPRESSIONI

Evacua le sovrappressioni accidentali di una installazione. Specificità: da montare in derivazione.

Approvazioni: ACS (Attestation de Conformité Sanitaire), PED 2014/68/UE.

Codice	Descrizione	DN mm	DN"	PN	Pz. Conf.	Imballo	€/cad
149B008015	C401 DN 40	40	-	10/16/25	1	1	2.182,40
149B008022	C401 DN 50	50	-	10/16/25	1	1	2.182,40
149B40106N	C401 DN 65	65	-	10/16/25	1	1	2.182,40
149B40108N	C401 DN 80	80	-	10/16/25	1	1	2.182,40
149B40110N	C401 DN 100	100	-	10/16 ¹⁾	1	1	2.727,70
149B40111N	C401 DN 125	125	-	10/16 ¹⁾	1	1	4.293,80
149B40112N	C401 DN 150	150	-	10/16 ¹⁾	1	1	4.293,80
149B40114N	C401 DN 200	200	-	10 ²⁾	1	1	6.668,10
149B40115N	C401 DN 250	250	-	10 ²⁾	1	1	12.214,50
149B40116N	C401 DN 300	300	-	10 ²⁾	1	1	17.003,60

1) PN25 a richiesta - 2) PN 16 e PN25 a richiesta

Dimensioni su schede tecniche

C801/C802 - VALVOLA A COMANDO ELETTRICO ON/OFF



C801: Valvola normalmente chiusa. La valvola si apre quando è stabilito il contatto. PN secondo elettrovalvola di comando.

C802: Valvola normalmente aperta. La valvola si ferma quando il contatto è stabilito. Valvole funzionanti in piena apertura o chiusura.

Comando elettrico ON/OFF.

Approvazioni: ACS (Attestation de Conformité Sanitaire), PED 2014/68/UE.

Codice	Descrizione	DN mm	DN"	PN	Pz. Conf.	Imballo	€/cad
149B010597	C801 DN 40	40	-	10/16/25	1	1	1.994,50
149B010600	C801 DN 50	50	-	10/16/25	1	1	1.994,50
149B80106N	C801 DN 65	65	-	10/16/25	1	1	2.609,80
149B80108N	C801 DN 80	80	-	10/16/25	1	1	2.609,80
149B80110N	C801 DN 100	100	-	10/16 ¹⁾	1	1	2.970,40
149B80111N	C801 DN 125	125	-	10/16 ¹⁾	1	1	3.819,10
149B80112N	C801 DN 150	150	-	10/16 ¹⁾	1	1	4.455,60
149B80114N	C801 DN 200	200	-	10 ²⁾	1	1	7.213,60
149B80115N	C801 DN 250	250	-	10 ²⁾	1	1	9.377,80
149B80116N	C801 DN 300	300	-	10 ²⁾	1	1	13.854,40

1) PN25 a richiesta

2) PN 16 e PN25 a richiesta

Dimensioni su schede tecniche

C901 - CONTROLLO DELLA PORTATA



Controlla e mantiene una portata massima pre-regolata in uscita della valvola qualsiasi siano le variazioni di pressione a monte e a valle.

Approvazioni: ACS (Attestation de Conformité Sanitaire), PED 2014/68/UE.

Codice	Descrizione	DN mm	DN"	PN	Pz. Conf.	Imballo	€/cad
149B011432	C901 DN 40	40	-	10/16/25	1	1	A RICHIESTA
149B011441	C901 DN 50	50	-	10/16/25	1	1	A RICHIESTA
149B90106N	C901 DN 65	65	-	10/16/25	1	1	A RICHIESTA
149B90108N	C901 DN 80	80	-	10/16/25	1	1	A RICHIESTA
149B90110N	C901 DN 100	100	-	10/16 ¹⁾	1	1	A RICHIESTA
149B90111N	C901 DN 125	125	-	10/16 ¹⁾	1	1	A RICHIESTA
149B90112N	C901 DN 150	150	-	10/16 ¹⁾	1	1	A RICHIESTA
149B90114N	C901 DN 200	200	-	10 ²⁾	1	1	A RICHIESTA
149B90115N	C901 DN 250	250	-	10 ²⁾	1	1	A RICHIESTA
149B90116N	C901 DN 300	300	-	10 ²⁾	1	1	A RICHIESTA

1) PN25 a richiesta

2) PN 16 e PN25 a richiesta

Dimensioni a pag.441

ALTRI MODELLI DI VALVOLE AUTOMATICHE DI REGOLAZIONE ORDINABILI A RICHIESTA

MANOMETRI

Manometri 10 bar, 16bar, 25 bar : vedere modelli MG1-INOX63 al capitolo 4

KIT adattatore 3/8" – 1/4" M/F per attacco manometro – Rif. 149F010741

Miscelatori termostatici

L'utilizzo dei miscelatori termostatici permette di mantenere costante la temperatura dell'acqua miscelata ad un valore desiderato, al variare della temperatura dell'acqua calda e fredda in ingresso.

Watts dispone di una vasta gamma di miscelatori, che possono essere suddivisi come mostrato nelle tabelle sottostanti.

Controllo della temperatura al punto di utilizzo – Modelli Aquamix



61C

Campo di taratura: $32\div 50^{\circ}\text{C}$
Attacchi FF



61CM

Campo di taratura: $32\div 50^{\circ}\text{C}$
Attacchi bocchettoni MM



62C

Campo di taratura: $42\div 60^{\circ}\text{C}$
Attacchi FF

Controllo della temperatura al punto di ingresso Per installazioni collettive Modelli Ultramix



TX90 - ULTRAMIX®

Campo di regolazione temperatura:
 $10\div 50^{\circ}\text{C}$ e $30\div 70^{\circ}\text{C}$

Controllo della temperatura al punto di ingresso Per installazioni collettive ad alte portate e industriali Modelli T70



T70

Campo di regolazione: $10\div 50^{\circ}\text{C}$.

Sistema antilegionella con disinfezione termica programmabile per installazioni collettive



e-ULTRAMIX è un sistema di nuova generazione progettato per regolare elettronicamente (in locale o da remoto) la temperatura dell'acqua miscelata in installazioni collettive.

È dotato di un'unità di controllo intelligente che consente di programmare in modo automatico cicli di disinfezione termica, prevenendo i rischi legati al batterio della legionella. Comprende anche 3 sonde che assicurano una misurazione della temperatura.

I dati registrati dall'unità di programmazione possono essere recuperati previo utilizzo di una scheda micro-SD, oppure tramite connessione in remoto a un BMS (Modbus) usando l'apposita interfaccia.

Valvole miscelatrici termostatiche

61C - AQUAMIX

Valvola miscelatrice termostatica con 4 posizioni di taratura. Sicurezza antiscottatura. Campo di taratura: 32÷50°C. Pressione max differenziale: 2 bar. Attacchi femmina.

Conforme norme EN 1111 e EN 1287.



Codice	DN	Pz. Conf.	Imballo	€/cad
6109C12	1/2" F	1	36	78,30
6110C34	3/4" F	1	36	78,30
6111C1	1" F	1	36	83,20

Dimensioni a pag.442

61CM - AQUAMIX

Valvola miscelatrice termostatica con 4 posizioni di taratura. Sicurezza antiscottatura. Campo di taratura: 32÷50°C. Pressione max differenziale: 2 bar. Attacchi a bocchettoni maschio.

Conforme norme EN 1111 e EN 1287.



Codice	DN	Pz. Conf.	Imballo	€/cad
61CM12	1/2" M	1	24	113,10
61CM34	3/4" M	1	24	115,30
61CM1	1" M	1	24	118,10

Dimensioni a pag.442

62C - AQUAMIX

Valvola miscelatrice termostatica con 4 posizioni di taratura. Sicurezza antiscottatura. Campo di taratura: 42÷60°C. Pressione max differenziale: 2 bar. Attacchi femmina.

Conforme norme EN 1111 e EN 1287.



Codice	DN	Pz. Conf.	Imballo	€/cad
6209C12	1/2" F	1	36	78,30
6210C34	3/4" F	1	36	78,30
6211C1	1" F	1	36	83,20

Dimensioni a pag.442

Miscelatori termostatici per collettività

e-ULTRAMIX



Sistema antilegionella con disinfezione termica programmabile composto da:

- miscelatore termostatico a lamina bimetallica con attacchi filettati maschio, corpo in ottone, meccanismo antibloccaggio con filtri e valvole di ritegno, sicurezza antiscottatura, PN 10, temperatura massima in ingresso acqua calda: 85°C, pressione di esercizio raccomandata: 2-4 bar, scarto minimo di temperatura ingresso/uscita: 5°C;

- centralina elettronica per programmazione cicli di disinfezione, memorizzazione dati su micro SD card. Conforme CE, IP20. Alimentazione elettrica: 90-230 VAC - 50/60 Hz. Campo di regolazione temperatura: 30÷70°C, temperatura di disinfezione: 50÷70°C. Con relè ausiliari per gestione scarico, circolazione, produzione A.C.S. (10A / 250VAC NA) ed allarmi (8 A / 250 VAC NO/NC). Interfaccia per telegestione remota;

- sonda acqua miscelata (L=2m)

- sonde a contatto A.C.S. e di ritorno ricircolo (L=3m);

- attuatore elettrico (0-10 VDC, consumo 1.5W, IP54) Lunghezza cavo attuatore/centralina 2m.

Conforme norme **UNI EN 1111/00** e **UNI EN 1287/02**.

Approvazioni: **ACS (Attestation de Conformite Sanitaire)**.

Codice	Descrizione	l/min	n. utenze	Pz. Conf.	Imballo	€/cad
22TX91E37ELECV3	e-ULTRAMIX 3/4"	5-56	1-7	1	1	1.229,40
22TX92E37ELECV3	e-ULTRAMIX 3/4"	5-80	1-10	1	1	1.312,00
22TX93E37ELECV3	e-ULTRAMIX 1"	5-120	1-15	1	1	1.450,20
22TX94E37ELECV3	e-ULTRAMIX 1 1/4"	5-175	1-21	1	1	1.588,30
22TX95E37ELECV3	e-ULTRAMIX 1 1/2"	8-260	1-32	1	1	2.209,70
22TX96E37ELECV3	e-ULTRAMIX 2"	8-400	1-50	1	1	2.762,10

Dimensioni a pag.442

e-KIT

KIT di trasformazione ULTRAMIX meccanico in miscelatore e-ULTRAMIX, composto da Cartuccia, attuatore elettronico, unità di programmazione, scheda MicroSD card, sonde di temperatura (ACS / miscelatrice / ritorno).



Codice	Per modelli	l/min	n. utenze	Pz. Conf.	Imballo	€/cad
22TX1E37EKITV3	e-KIT 3/4"	5-56	1-7	1	1	981,60
22TX2E37EKITV3	e-KIT 3/4"	5-80	1-10	1	1	981,60
22TX3E37EKITV3	e-KIT 1"	5-120	1-15	1	1	1.209,30
22TX4E37EKITV3	e-KIT 1 1/4"	5-175	1-21	1	1	1.351,50
22TX5E37EKITV3	e-KIT 1 1/2"	8-260	1-32	1	1	1.707,10
22TX6E37EKITV3	e-KIT 2"	8-400	1-50	1	1	1.849,20

Dimensioni a pag.442

RICAMBI e-ULTRAMIX

Cartuccia di ricambio per miscelatore termostatico e-ULTRAMIX



Codice	Per modelli	l/min	n. utenze	Pz. Conf.	Imballo	€/cad
22TX1E37ECARTV3	e-CARTUCCIA 3/4"	5-56	1-7	1	1	411,40
22TX2E37ECARTV3	e-CARTUCCIA 3/4"	5-80	1-10	1	1	411,40
22TX3E37ECARTV3	e-CART 1"	5-120	1-15	1	1	501,10
22TX4E37ECARTV3	e-CART 1 1/4"	5-175	1-21	1	1	550,70
22TX5E37ECARTV3	e-CART 1 1/2"	8-260	1-32	1	1	781,80
22TX6E37ECARTV3	e-CART 2"	8-400	1-50	1	1	1.091,00

ACCESSORI e-ULTRAMIX



Protezione antiscottature. Da installare in ogni punto di prelievo per proteggere gli utenti dal rischio di ustioni durante l'uso accidentale durante i cicli di disinfezione termica. Interruzione immediata del flusso se la temperatura dell'acqua supera i 48°C. Corpo in ottone cromato. Pressione massima: 10bar, dinamica: 5bar.

Codice	Attacco - Applicazione	Pz.	Conf.	Imballo	€/cad
2297155	MF 1/2" - per lavandino	1		1	41,50
2297156	M24x1 con aeratore - per soffione doccia	1		1	41,50

ELETTROVALVOLA NORMALMENTE CHIUSA



Accessorio antiscottature per miscelatore (al di fuori della disinfezione termica)
 Relè d'allarme gestito come comando della valvola normalmente chiusa.
 Soluzione da utilizzare insieme alle protezioni antiscottatura.
 Non protegge i punti di erogazione durante la disinfezione termica.

Codice 220V / 50 Hz	Codice 24V / 50 Hz	Codice 24V CC	Diametro	Pz.	Conf.	Imballo	€/cad
149B6969	149B6982	149B6995	3/4"	1		1	128,00
149B6970	149B6983	149B6996	1"	1		1	150,50
149B6971	149B6984	149B6997	1 1/4"	1		1	240,10
149B6972	149B6985	149B6998	1 1/2"	1		1	273,90
149B6973	149B6986	149B6999	2"	1		1	339,10

DISPOSITIVO ANTI-MICROINTERRUZIONI (D.E.R.)



Mantiene aperta l'elettrovalvola in caso di momentanea interruzione della corrente elettrica (da 4 a 10 secondi). Non protegge i punti di erogazione durante la disinfezione termica.

Codice	Dimensioni	Pz.	Conf.	Imballo	€/cad
22L0908905	165 x 140 x 155	1		1	238,00

KIT SONDA REMOTA "REMOTE PROBE KIT"

Installato sulle reti di acqua calda sanitaria, con o senza circuito di ricircolo, consente di misurare la temperatura dell'acqua miscelata. Il sensore di misura è provvisto di una tasca e può essere collegato direttamente agli appositi ingressi del miscelatore e-ULTRAMIX (acqua miscelata, circuito di ritorno, acqua calda sanitaria, ecc.) o ad altri componenti con una resistenza elettrica NTC di 10 K Ω a 25°C. Precisione di $\pm 0,5$ °C.



Codice	DN "	DN mm	Utenze *	Pz.	Conf.	Imballo	€/cad
22029700	3/4"	20 x 27	1_10	1		1	114,90
22029701	1"	26 X 34	1_15	1		1	134,10
22029702	1 1/4"	33 X 42	1_21	1		1	146,80
22029703	1 1/2"	40 X 49	1_32	1		1	185,20
22029704	2"	50 X 60	1_50	1		1	190,20

*Valore indicativo. Tenere conto del numero di punti di erogazione collegati alla stessa rete e degli effetti dell'uso simultaneo.

INVOLUCRO A TENUTA STAGNA IP55 e-ULTRAMIX

Involucro a tenuta stagna per il montaggio a parete con grado di protezione IP55, ideale per proteggere i dispositivi collegati alla rete elettrica da tutti i possibili agenti aggressivi (polvere, umidità, schizzi d'acqua, ecc.). Provvisto di alloggiamento e piastra per fissare l'unità di programmazione e-ULTRAMIX.

Uscita per cavo con passacavo (4 x ISO16 e 1 x ISO20) e tappi.

4 staffe per il montaggio a parete. Viti per il montaggio a parete non in dotazione.



Codice	Dimensioni	Pz.	Conf.	Imballo	€/cad
22029800	240 X 190 X 94	1		1	313,10

TX90 - ULTRAMIX®

Miscelatori termostatici a vista per installazioni collettive come piscine, centri sportivi, scuole, caserme, fabbriche, campeggi, ospedali, stazioni termali ecc. che permettono la regolazione e il mantenimento ad un valore costante della temperatura dell'acqua miscelata anche in presenza di variazioni di pressione (massimo 1.5 bar). Corpo in ottone.

Coperchio grigio epossidico con manopola graduata blu (Cod. E).

Coperchio cromato con manopola graduata bianca (Cod. C).

Meccanismo antibloccaggio con filtri e valvole di ritegno.

Lamina bimetallica in acciaio con rilsan per deposito elettrostatico.

Campo di regolazione temperatura: 10÷50°C e 30÷70°C (solo per i modelli con coperchio epossidico) con possibilità di bloccaggio. Sicurezza anticottatura: chiusura dell'acqua in meno di due secondi in caso di mancanza di acqua fredda.

PN10. Temperatura massima acqua calda: 85°C.

Portate garantite con pressione dinamica a monte: 3 bar.

Ingresso acqua calda previsto a sinistra, uscita acqua miscelata in verticale.

Scarto minimo di temperatura ingresso/uscita: 5°C.

Conforme norme UNI EN 1111/00 e UNI EN 1287/02.

Approvazioni: ACS (Attestation de Conformite Sanitaire).

Codice	DN	Reg. temp.	n. utenze	l/min	Pz. Conf.	Imballo	€/cad
TX91E	3/4"M	10-50°C	1-7	3-56 *	1	1	392,70
TX92E	3/4"M	10-50°C	1-10	3-80 *	1	1	402,60
TX93E	1"M	10-50°C	1-15	3-120 *	1	1	556,40
TX94E	1.1/4"M	10-50°C	1-21	5-175 *	1	1	796,80
TX95E	1.1/2"M	10-50°C	1-32	5-260 *	1	1	1.163,50
TX96E	2"M	10-50°C	1-50	6-400 *	1	1	1.404,00
TX91C	3/4"M	10-50°C	1-7	3-56 *	1	1	502,00
TX92C	3/4"M	10-50°C	1-10	3-80 *	1	1	533,30
TX93C	1"M	10-50°C	1-15	3-120 *	1	1	658,60
TX94C	1.1/4"M	10-50°C	1-21	5-175 *	1	1	927,60
TX95C	1.1/2"M	10-50°C	1-32	5-260 *	1	1	1.321,50
TX96C	2"M	10-50°C	1-50	6-400 *	1	1	1.593,20
TX91E37	3/4"M	30-70°C	1-7	3-56 *	1	1	392,70
TX92E37	3/4"M	30-70°C	1-10	3-80 *	1	1	402,60
TX93E37	1"M	30-70°C	1-15	3-120 *	1	1	556,40
TX94E37	1.1/4"M	30-70°C	1-21	5-175 *	1	1	796,80
TX95E37	1.1/2"M	30-70°C	1-32	5-260 *	1	1	1.163,50
TX96E37	2"M	30-70°C	1-50	6-400 *	1	1	1.404,00

Dimensioni a pag.443

*a titolo indicativo tenere conto del coefficiente di simultaneità

RICAMBI CAR-TX90

Cartuccia di ricambio per miscelatori collettivi Serie TX90 ULTRAMIX®.



Codice	Per modelli	l/min	Pz. Conf.	Imballo	€/cad
TX1	TX91E, TX91C	3-56	1	1	365,70
TX2	TX92E, TX92C	3-80	1	1	365,70
TX3	TX93E, TX93C	3-120	1	1	445,50
TX4	TX94E, TX94C	5-175	1	1	489,50
TX5	TX95E, TX95C	5-260	1	1	625,40
TX6	TX96E, TX96C	6-400	1	1	969,70

T70



Miscelatore termostatico per impianti di ACS centralizzata, ad alte portate: condomini, industrie, alberghi, ospedali, scuole ecc. Corpo in ghisa e parti interne in bronzo e ottone. Serie flangiata PN16. Campo di regolazione: 10÷50°C. A richiesta 30÷70°C. PN10. Temperatura massima: 85°C.

Portate garantite con pressioni dinamiche a monte: 3 bar. Pressione dinamica max: 6 bar.

Ingresso acqua calda previsto a sinistra e acqua fredda a destra; uscita dell'acqua miscelata in verticale. È necessario prevedere agli ingressi dell'acqua calda/fredda un filtro, una valvola di ritegno. L'adozione di questo apparecchio assolve l'obbligo di legge DPR 412/93 relativo alla produzione di acqua calda sanitaria.

Conforme norme UNI EN 1111/00 e UNI EN 1287/00.

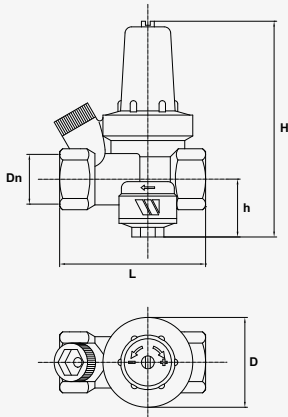
Codice	DN	N. utenze	l/min	Pz. Conf.	Imballo	€/cad
T70065	65	1-36	10-360*	1	1	3.929,70
T70080	80	1-70	12-700*	1	1	4.728,00
T70100	100	2-120	14-1200*	1	1	6.264,20

Dimensioni a pag.443

*a titolo indicativo tenere conto del coefficiente di simultaneità

Dimensioni d'ingombro

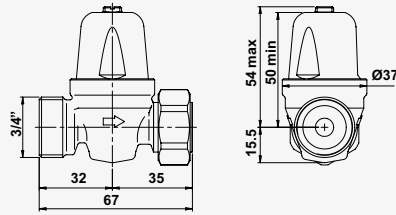
DRV/E



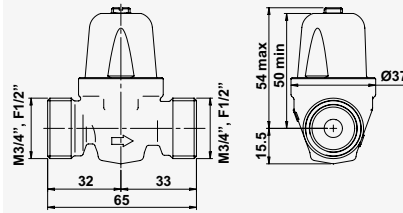
DN	L	D	H	h
1/2"	64	42	93	23
3/4"	75	45	112	30

REDUBAR

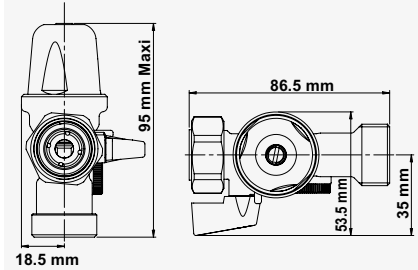
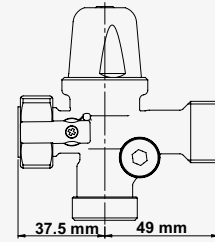
cod. 82500



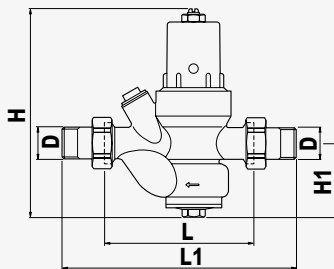
cod. 82501



REDUBLOC

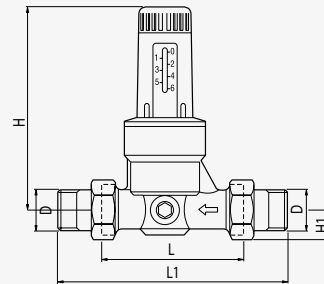


DRV/DRVM



DN	L	L1	H	H1
1/2"	97	152	135	48
3/4"	110	171	155	58
1"	120	191	182	66
1.1/4"	140	211	227	75
1.1/2"	160	246	255	82
2"	175	261	262	88

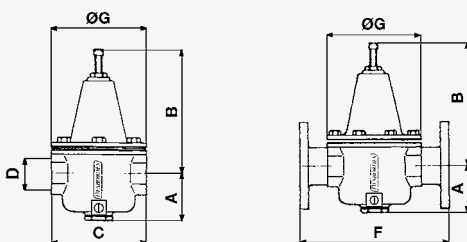
DRVN/DRVMN



DN	L	L1	H	H1
1/2"	84	135	113	16,5
3/4"	94	151	133	20,5
1"	104	161	140	26
1.1/4"	109	175	192	29,5
1.1/2"	134	214	200	36
2"	144	224	205	42

10BIS

10TER

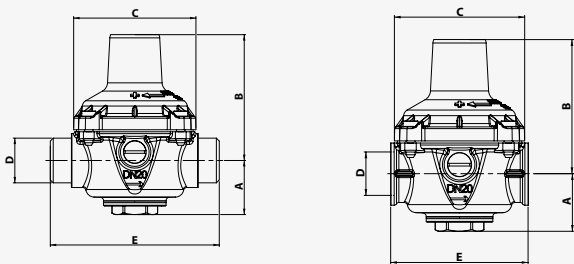


DN	D mm	D "	A mm	B mm	C mm	F mm	G mm
10	3/8	12/17	48	120	92	-	92
15	1/2	15/21	48	120	92	-	92
20	3/4	20/27	55	130	108	-	108
25	1	26/34	60	160	123	-	123
32	1 1/4	33/42	77	180	155	240	155
40	1 1/2	40/49	84	205	172	260	172
50	2	50/60	105	235	198	288	198
65	2 1/2	66/76	118	270	215	305	215
80	3	80/90	143	300	234	330	234

Dimensioni d'ingombro

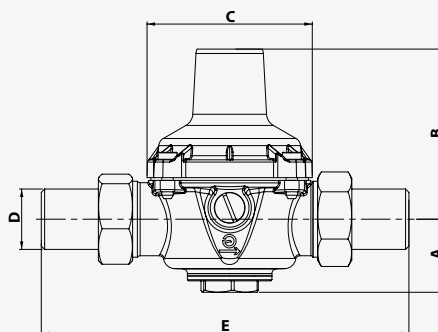
11

11BIS



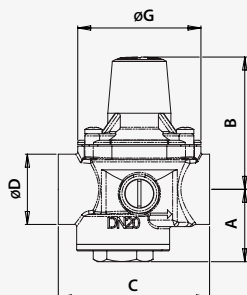
DN	D mm	D "	A mm	B mm	C mm	E 11 mm	E11BIS mm
15	15/21	1/2	230	160	85	165	85
20	20/27	3/4	290	170	85	165	95
25	26/34	1	310	175	85	265	95
32	33/42	1 1/4	350	190	120	210	100
40	40/49	1 1/2	350	190	120	210	110
50	50/60	2	400	200	150	285	125

11DO



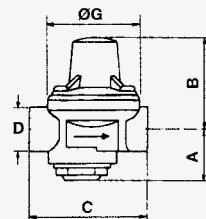
DN	D mm	D "	A mm	B mm	C mm	E mm
15	15/21	1/2	31	60	59	140
20	20/27	3/4	32	75	73	160
25	26/34	1	40	102	94	180
32	33/42	1 1/4	51	179	104	200
40	40/49	1 1/2	46	185	104	220
50	50/60	2	54	194	104	250

MULTI 7



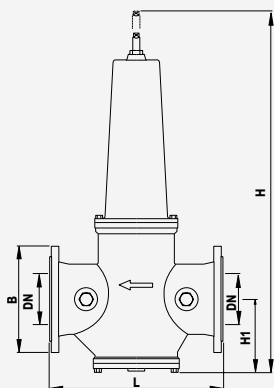
DN	D mm	D "	A mm	B mm	C mm	G mm
20	20/27	3/4	33	61	70	57

7BIS

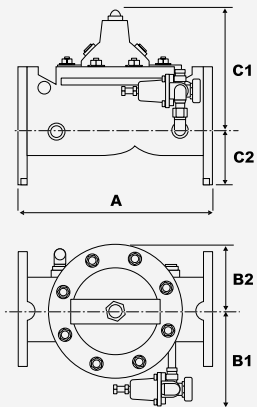


DN	D mm	D "	A mm	B mm	C mm	G mm
15	15/21	1/2	30	56	64,5	50
20	20/27	3/4	33,5	61	70	57
25	26/34	1	30	68	81	70
32	33/42	1 1/4	34,5	91	97	81
40	40/49	1 1/2	36,5	106	110	92
50	50/60	2	45,5	106	135	120

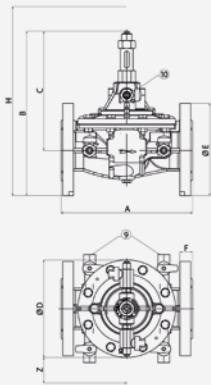
DRVD16 - DRVD25



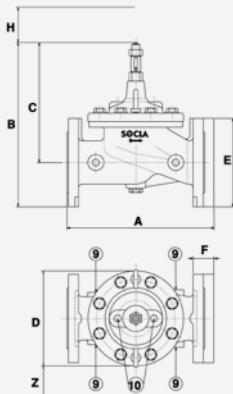
DN	L	H	H1	B
50	230	382	82	165
65	290	440	90	185
80	310	490	100	200
100	350	561	121	220
125	400	712	152	250
150	450	839	169	285
200	550	1284	234	340

Dimensioni d'ingombro**PR500**

DN	PN	A	B1	B2	C1	C2
50	10/16/25	230	160	85	165	85
65/80	10/16/25	290	170	85	165	95
80	10/16/25	310	175	85	265	95
100	10/16	350	190	120	210	100
100	25	350	190	120	210	110
125	10/16	400	200	150	285	125
125	25	400	200	150	285	145
150	10/16	480	210	150	285	170
150	25	480	210	150	285	150

VALVOLE DI REGOLAZIONE (tutti i modelli tranne C901)

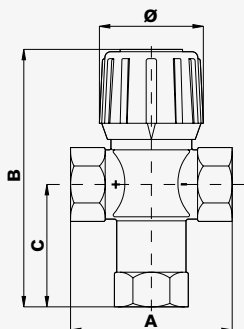
DN "	A mm	B mm	C mm	ØD mm	ØE mm	F mm	H mm	Z mm	9 "	10 "
1 1/2 (F/F)	230	267	210	170	6 pans ⁽¹⁾	-	400	254	1/4	3/8
40	230	285	210	170	152	23	400	254	1/4	3/8
50	230	285	210	170	161	23	400	254	1/4	3/8
65	290	352	257	200	185	24	470	254	3/8	1/4
80	310	372	272	217	200	26	500	254	3/8	3/8
100	350	423	302	241	235	28	510	254	3/8	3/8
125	400	506	371	296	270	30	570	254	3/8	3/8
150	480	551	401	363	300	20	650	254	3/8	3/8
200	600	709	529	467	360	22	750	254	3/8	3/8
250	730	844	631	587	425	24	900	254	1/2	1/2
300	850	975	730	680	486	27	1100	254	1/2	1/2

C901

DN "	A mm	B mm	C mm	D mm	E mm	F mm	G mm	H mm	Z mm	9 "	10 "
40	274	285	210	170	152	23	57	55	254	1/4	3/8
50	274	285	210	170	161	23	57	55	254	1/4	3/8
60	314	352	257	200	185	24	48	76	254	3/8	1/4
65	334	372	272	217	200	26	50	90	254	3/8	3/8
100	374	423	302	241	235	28	52	90	254	3/8	3/8
125	430	506	371	296	270	30	60	100	254	3/8	3/8
150	512	551	401	363	300	20	52	100	254	3/8	3/8
200	626	709	529	467	360	22	48	114	254	3/8	3/8
250	760	844	631	587	425	24	54	127	254	1/2	1/2
300	880	975	730	680	486	27	57	140	254	1/2	1/2

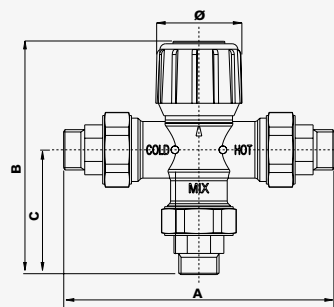
Dimensioni d'ingombro

61C/62C



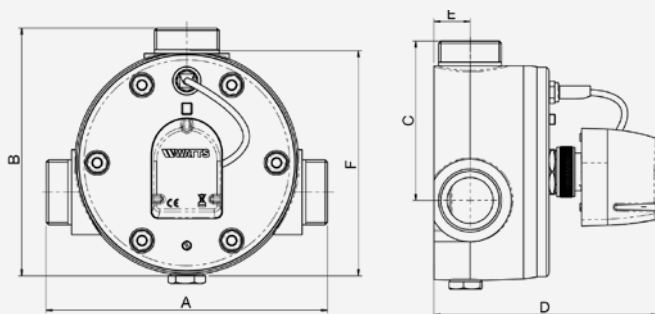
DN	A	B	C	Ø
1/2"	70	107	52	45
3/4"	70	107	52	45
1"	80	110	52	45

61CM



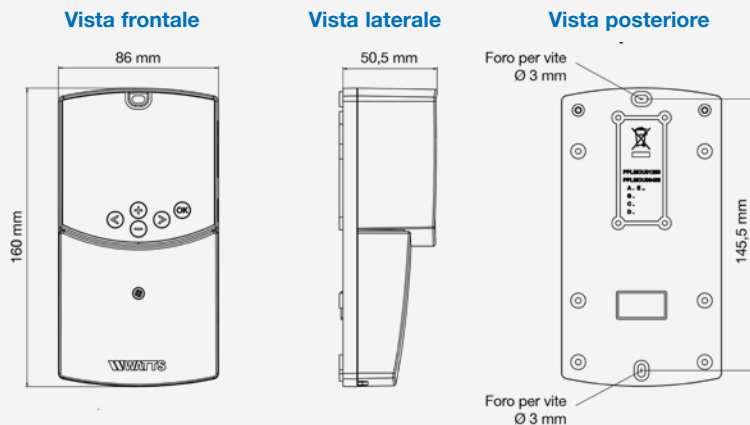
DN	L	D	H	h
1/2"	136	122	65	45
3/4"	140	124	67	45
1"	154	131	74	45

E-ULTRAMIX MISCELATORE TERMOSTATICO CON ATTUATORE



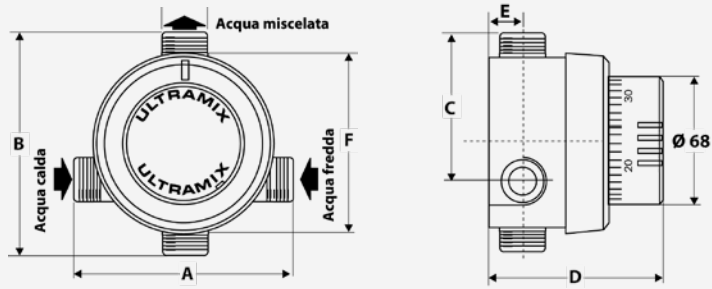
	A mm	B mm	C mm	D mm	E mm	F mm	Ø raccordo mm
3/4"	117	120	81	133	19	98	G 3/4"
1"	144	142	96	141	23	116	G 1"
1 1/4"	182	160	108	156	24	145	G 1 1/4"
1 1/2"	218	200	129	171	36	175	G 1 1/2"
2"	242	217	144	181	36	198	G 2"

E-ULTRAMIX CENTRALINA ELETTRONICA



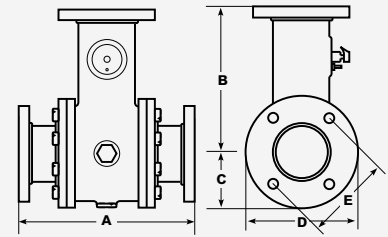
Dimensioni d'ingombro

TX90



DN	A	B	C	D	E	F
3/4"M	117	120	81	93	18	98
1"M	144	142	95	101	23	116
1.1/4"M	182	166	107	116	24	145
1.1/2"M	218	199	129	127	32	175
2"M	242	224	144	141	36	198

T70



DN	A	B	C	D	E
2.1/2"	294	215	90	185	145
3"	336	270	105	200	160
4"	404	270	125	220	180

PROTEZIONE DELLE RETI IDRICHE

SISTEMI DI PROTEZIONE DELLE RETI D'ACQUA POTABILE

Agricoltura, industria chimica o alimentare, abitazioni collettive o individuali, artigianato e commercio, tutti i settori di attività sono allacciati ad una stessa rete di distribuzione dell'acqua potabile: il rischio di inquinamento da reflusso di acqua contaminata proveniente da queste utenze è pertanto molto elevato. È in funzione del "pericolo" dei fluidi che deve essere effettuata la scelta dei sistemi di protezione.

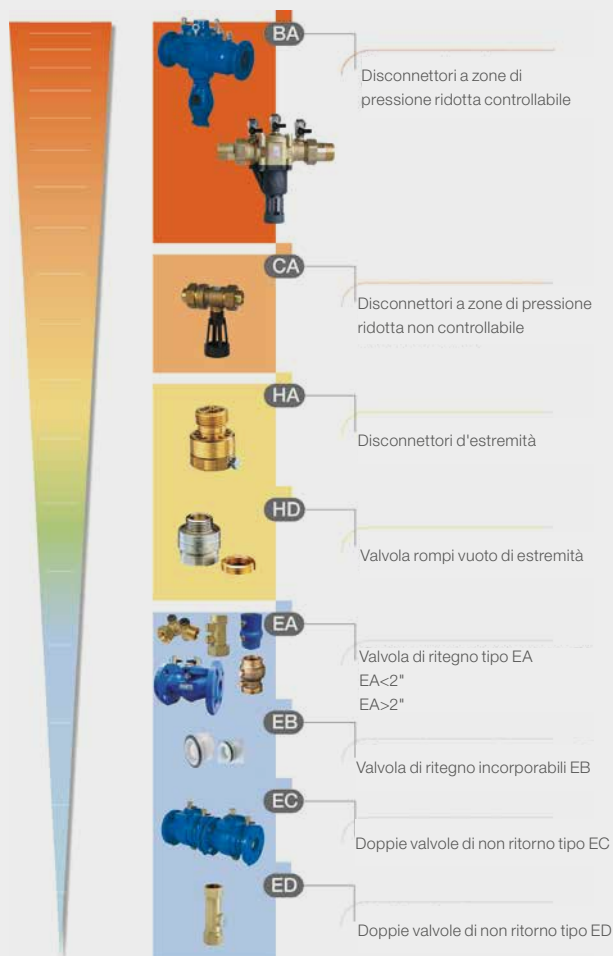
COME SELEZIONARE I DISPOSITIVI DI PROTEZIONE

Nello specifico si fa riferimento alle tipologie dei fluidi suddivise dalla norma UNI EN 1717 in 5 categorie, alle quali il disconnettore, nelle sue diverse tipologie costruttive, deve essere in accordo:

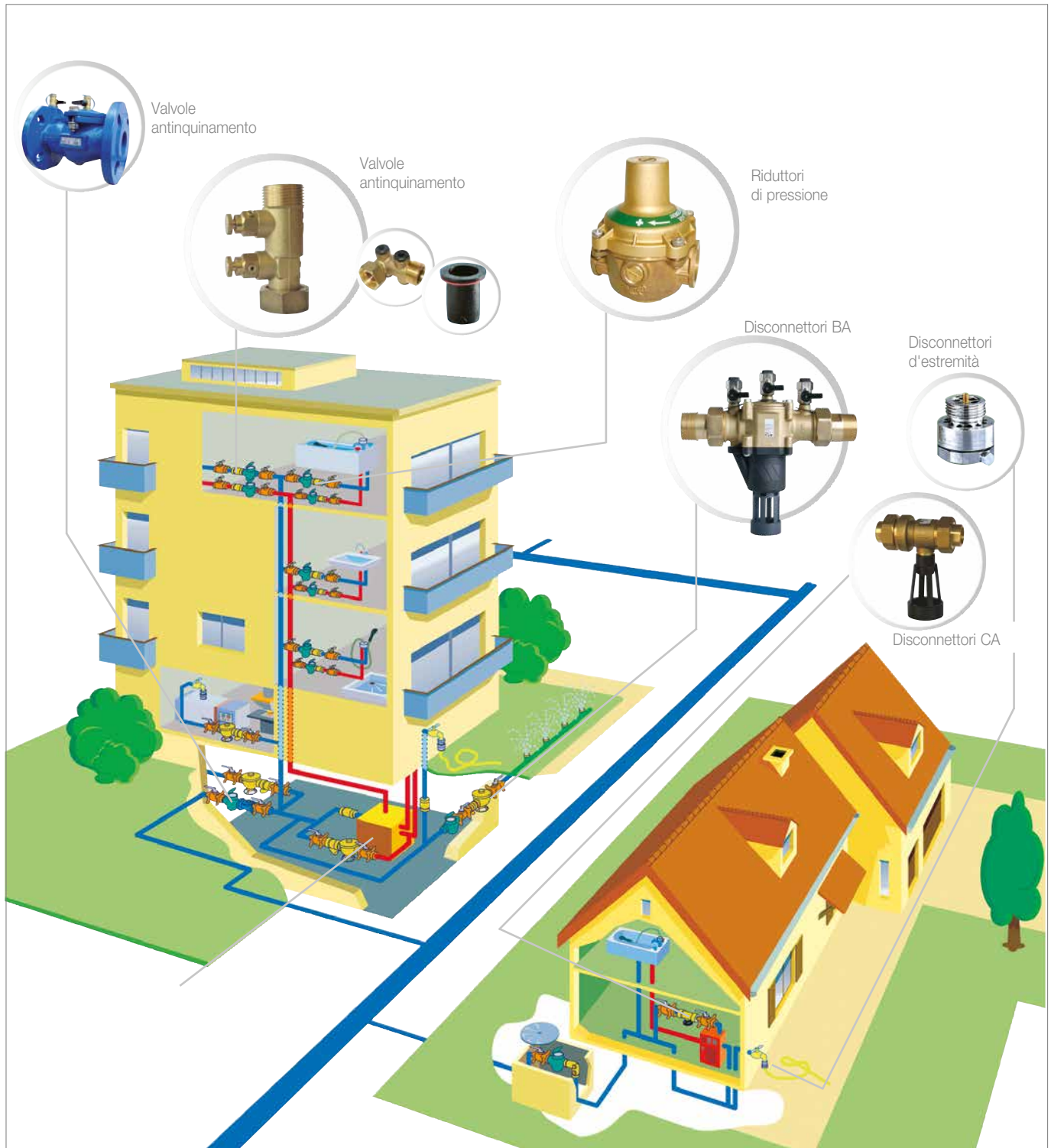
LE CATEGORIE DI FLUIDI:

- 1** CONSUMO UMANO
Acqua utilizzabile per il consumo umano fornita dall'ente distributore
- 2** NO RISCHIO
Fluido che non presenta rischio per la salute con qualità compromesse a seguito di una modifica in temperatura, sapore, odore aspetto (o trattamento)
- 3** RISCHIO LIEVE
Fluido che presenta un lieve rischio per la salute dovuto alla concentrazione di sostanze a "bassa tossicità"
- 4** RISCHIO SIGNIFICATIVO
Fluido che presenta un significativo rischio per la salute dovuto alla concentrazione di "sostanze tossiche"
- 5** RISCHIO SERIO
Fluido che presenta un serio rischio per la salute dovuto alla concentrazione di "organismi patogeni, sostanze radioattive o molto tossiche"

GAMMA ANTINQUINAMENTO WATTS-SOCLA



UNA GAMMA COMPLETA



Disconnettori filettati

BABM X



Disconnettore compatto filettato con zona di pressione ridotta controllabile a norma EN 1717 ed EN 12729. Temperatura d'esercizio massima 65°C (picco massimo 90°C ora/giorno). PN10. Corpo e parti interne completamente in acciaio inossidabile 316L, idoneo all'uso in atmosfere o ambienti corrosivi (piscine, laboratori, imbarcazioni, ecc.). La struttura in acciaio inossidabile assicura un'elevata resistenza alle acque o ai fluidi aggressivi (acqua di mare, acqua demineralizzata, ammoniacca, acetone, ecc.). Indicato per impianti che possono provocare rischi di inquinamento, quali reti professionali (impianti industriali, trattamenti superficiali, settore chimico) reti sanitarie (ospedali, laboratori, centri di dialisi, trattamento dell'acqua), reti tecniche (riscaldamento, climatizzazione, irrigazione, fontanelle, sprinkler). È obbligatorio installare a monte il filtro Serie F21NOR.

Per installazione orizzontale. Protezione BA.

Conforme alla norma EN1717 e EN12729.

Codice	Descrizione	DN mm	DN"	Attacco	Pz. Conf.	Imballo	€/cad
2231153	BABMX DN15	15	1/2	Filettato MM	1	1	1.684,00
2231253	BABMX DN20	20	3/4	Filettato MM	1	1	1.763,00
2231353	BABMX DN25	25	1	Filettato MM	1	1	2.050,00
2231453	BABMX DN32	32	1 1/4	Filettato MM	1	1	2.440,00
2231553	BABMX DN40	40	1 1/2	Filettato MM	1	1	2.670,00
2231653	BABMX DN50	50	2	Filettato MM	1	1	2.850,00

Dimensioni a pag.467

BABM



Disconnettore compatto filettato con zona di pressione ridotta controllabile a norma EN 1717 ed EN 12729. Temperatura d'esercizio massima 65°C (picco massimo 90°C ora/giorno). PN10. Corpo ottone antidezincificante DZR CW602N. È obbligatorio installare a monte il filtro Serie F21NOR.

Per installazione orizzontale. Protezione BA.

Certificazione secondo norma UNI EN 12729.

Conforme Kiwa, DVGW, NF, BELGAQUA, SVGV, ACS (Attestation de Conformité Sanitaire) e UK Reg4.

Codice	Descrizione	DN mm	DN"	Attacco	Pz. Conf.	Imballo	€/cad
149B70000	BABM DN15	15	1/2	Filettato MM	1	1	300,60
149B70001	BABM DN20	20	3/4	Filettato MM	1	1	341,50
149B70002	BABM DN25	25	1	Filettato MM	1	1	450,80
149B70003	BABM DN32	32	1 1/4	Filettato MM	1	1	602,60
149B70004	BABM DN40	40	1 1/2	Filettato MM	1	1	940,60
149B70005	BABM DN50	50	2	Filettato MM	1	1	987,70

Dimensioni a pag.467

NOTA TECNICA

I disconnettori a zona di pressione ridotta controllabile devono essere obbligatoriamente muniti di:

- A MONTE:
- una valvola di arresto manuale,
 - un filtro con rubinetto di risciacquo

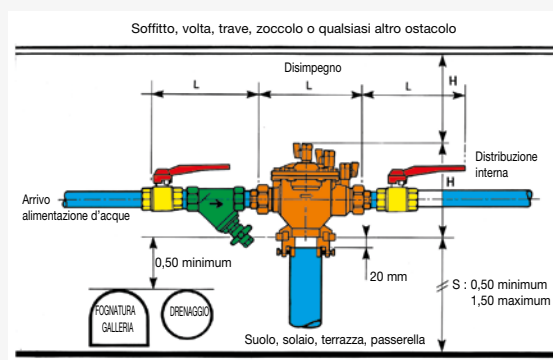
- A VALLE:
- una valvola di arresto manuale.

Si propongono gli accessori:

- Valvola di arresto manuale a sfera, passaggio integrale dal DN 1/2" a 2".
- Valvola a farfalla dal DN 65 a 250 mm.
- Filtro inclinato con rubinetto di risciacquo, filettato da 1/2" a 2".
- Filtro inclinato con rubinetto di risciacquo a flange PN 10 dal DN 65 a 250 per BA 4760.
- Imbuto di evacuazione incorporato.
- Montaggio orizzontale.

PRECAUZIONI:

- Se si ha una intercettazione a monte in prossimità del disconnettore prevedere una valvola di non ritorno fra la stessa ed il disconnettore.
- Manovrare sempre dolcemente la valvola a monte per una messa in pressione progressiva del disconnettore.



F21NOR

Filtro a Y in ottone con rete in acciaio INOX estraibile (AISI 304). Tappo con tenuta mediante O-Ring. Attacchi filettati FF ISO 228 (equivalente DIN 259 e BS2779).

Approvazioni: ACS (Attestation de Conformité Sanitaire).



Codice	DN	Kvs	Capacità filtrante	Pz. Conf.	Imballo	€/cad
F21NOR15	1/2"	3,8	500 µm	15	15	7,00
F21NOR20	3/4"	7,2	500 µm	10	10	11,60
F21NOR25	1"	11	500 µm	10	10	18,40
F21NOR32	1.1/4"	13	500 µm	5	5	27,60
F21NOR40	1.1/2"	15	500 µm	2	2	37,20
F21NOR50	2"	28	500 µm	2	2	60,70
F21NOR65F	2.1/2"	77	800 µm	1	1	112,40
F21NOR80F	3"	93	800 µm	1	1	162,30
F21NOR100F	4"	146	800 µm	1	1	255,20

Dimensioni a pag.467

RICAMBI PER DISCONNETTORI IN OTTONE, TIPO BABM

RBM1

Ricambio prima valvola di ritegno (monte) per disconnettore tipo BA BM, composto da valvola di ritegno, guarnizione e un bullone di chiusura del coperchio.



Codice	DN	Pz. Conf.	Imballo	€/cad
149B050111	DN15 e DN20	1	1	83,20
149B050115	DN25 e DN32	1	1	113,10
149B049561	DN40 e DN50	1	1	166,10

RBM2

Ricambio seconda valvola di ritegno (valle) per disconnettore tipo BA BM, composto da valvola di ritegno, guarnizione e un bullone di chiusura del coperchio.



Codice	DN	Pz. Conf.	Imballo	€/cad
149B050112	DN15 e DN20	1	1	38,40
149B050116	DN25 e DN32	1	1	59,50
149B049562	DN40 e DN50	1	1	153,90

RBMS

Ricambio valvola di scarico per disconnettore tipo BA BM, composto da valvola di scarico, bullone di estrazione della valvola di scarico, guarnizione e un bullone di chiusura del coperchio.



Codice	DN	Pz. Conf.	Imballo	€/cad
149B049835	DN15 e DN20	1	1	139,90
149B050114	DN25 e DN32	1	1	272,30
149B049563	DN40 e DN50	1	1	355,50

KIT COMPLETO RICAMBI

Forniti in unica confezione, il kit ricambi per disconnettori tipo BABM comprende: 1 assieme valvola ritegno a monte, 1 assieme valvola ritegno a valle, 1 assieme valvola di scarico.



Codice	DN	Pz. Conf.	Imballo	€/cad
149B1391	DN15 e DN20	1	1	196,10
149B1393	DN25 e DN32	1	1	333,60
149B1395	DN40 e DN50	1	1	506,50

GRUPPO PROTEZIONE BABM



Insieme (non montato) composto da:

- un disconnettore filettato BABM
- una valvola di intercettazione a sfera filettata F/F
- una valvola di intercettazione a sfera filettata M/F
- un filtro a Y filettato

Codice	Descrizione	DN mm	DN"	Attacco	Pz. Conf.	Imballo	€/cad
149B70012	GRUPPO BABM DN15	15	1/2	Filettato MM	1	1	409,00
149B70013	GRUPPO BABM DN20	20	3/4	Filettato MM	1	1	462,50
149B70014	GRUPPO BABM DN25	25	1	Filettato MM	1	1	613,90
149B70015	GRUPPO BABM DN32	32	1 1/4	Filettato MM	1	1	813,70
149B70016	GRUPPO BABM DN40	40	1 1/2	Filettato MM	1	1	1.248,40
149B70017	GRUPPO BABM DN50	50	2	Filettato MM	1	1	1.443,10

BABM CD

Disconnettore a zona di pressione ridotta controllabile con imbuto a gomito per montaggio verticale.

Corpo: ottone. Gruppo valvola di scarico: polimero poliammide PA. Valvole di ritegno: polimero poliossimetilene POM. Pressione PFA 10 bar. Temperatura massima: 65°C. Specificità: montaggio verticale discendente. **Certificazione secondo norma UNI EN12729.**

Approvazioni: ACS (Attestation de Conformité Sanitaire), NF, BELGAQUA, KIWA, DVGW.



Codice	Descrizione	DN mm	DN"	Attacco	Pz. Conf.	Imballo	€/cad
149B70018	BABM CD D15	15	1/2	Filettato MM	1	1	375,80
149B70019	BABM CD D20	20	3/4	Filettato MM	1	1	426,90
149B70020	BABM CD D25	25	1	Filettato MM	1	1	563,50
149B70021	BABM CD D32	32	1 1/4	Filettato MM	1	1	752,80
149B70022	BABM CD D40	40	1 1/2	Filettato MM	1	1	1.175,30
149B70023	BABM CD D50	50	2	Filettato MM	1	1	1.234,70

Dimensioni a pag.467

Disconnettori flangiati

BA4760



Disconnettore flangiato a zona di pressione ridotta controllabile a norma EN 1717 ed EN 12729. Corpo in ghisa con rivestimento epossidico. Molle in acciaio inox. Completo di sistema di scarico con imbuto di ghisa. Temperatura massima di esercizio: 65°C. PN10. È obbligatorio installare a monte il filtro Serie Y333P. Attacchi flangiati: EN 1092-2. Protezione BA.

Certificazione secondo norma UNI EN 12729.

Conforme NF, ACS (Attestation de Conformité Sanitaire) e UK Reg4, BELGAQUA, KIWA.

Per le caratteristiche costruttive e di collaudo è idoneo all'installazione in reti antincendio con pressione massima 12 bar.

Codice	Descrizione	DN mm	DN"	Caratteristica	Pz. Conf.	Imballo	€/cad
149B3486	BA4760 DN65	65	2 1/2	Flangiato PN10	1	1	1.889,40
149B3097	BA4760 DN80	80	3	Flangiato PN10	1	1	2.273,60
149B3098	BA4760 D100	100	4	Flangiato PN10	1	1	3.790,10
149B3400	BA4760 D150	150	6	Flangiato PN10	1	1	5.249,00
149B3401	BA4760 D200	200	8	Flangiato PN10	1	1	11.782,00
149B3402	BA4760 D250	250	10	Flangiato PN10	1	1	14.684,10

Dimensioni a pag.467

Y333P



Filtro ad Y in ghisa GG25 (DN40 e 50), GGG40 (DN65 a 400), rivestimento epoxy interno ed esterno con rete in acciaio inox e rubinetto di risciacquo in ottone 1/2". Ø di filtraggio: 500 micron (DN40 e 50), 800 micron (DN65), 1250 micron (DN80 a 200), 1600 micron (DN250 a 400). Pressione massima: 16 bar (DN40 a 150), 10 bar (DN200 a 400). Temperatura massima: 100°C.

Approvazioni: ACS (Attestation de Conformité Sanitaire), PED 2014/68/UE, BUREAU VERITAS.

Codice	Descrizione	DN mm	DN"	PN	PFA acqua	Imballo	€/cad
149B3280	FILTRO Y333P DN40	40	1 1/2	16	16	1	125,82
149B3281	FILTRO Y333P DN50	50	2	16	16	1	142,56
149B3282	FILTRO Y333P DN65	65	2 1/2*	16	16	1	175,98
149B3283	FILTRO Y333P DN80	80	3**	16	16	1	216,04
149B3284	FILTRO Y333P DN100	100	4	16	16	1	279,58
149B3285	FILTRO Y333P DN125	125	5	16	16	1	425,75
149B3286	FILTRO Y333P DN150	150	6	16	16	1	580,34
149B3287	FILTRO Y333P DN200	200	8	10	10	1	1.195,59
149B3288	FILTRO Y333P DN250	250	10	10	10	1	2.247,37
149B3289	FILTRO Y333P DN300	300	12	10	10	1	2.541,66

* Doppia foratura DN65/DN60 - ** Doppia foratura 4 e 8 fori.

Dimensioni a pag.467

FORATURA PN16

Codice	Descrizione	DN mm	DN"	PN	PFA acqua	Imballo	€/cad
149B23118	FILTRO Y333P DN200	200	8	16	10	1	1.255,54
149B23120	FILTRO Y333P DN250	250	10	16	10	1	2.359,77
149B23122	FILTRO Y333P DN300	300	12	16	10	1	2.617,42

Dimensioni a pag.467

Ricambi per disconnettori flangiati, tipo BA 4760



ASSIEME PRIMA VALVOLA DI RITEGNO (MONTE) PER DISCONNETTORE TIPO BA 4760

Codice	DN mm	DN"	Caratteristica	Pz. Conf.	Imballo	€/cad
149B055301	65	2 1/2	per BA4760	1	1	282,20
149B055370	80	3	per BA4760	1	1	282,20
149B055371	100	4	per BA4760	1	1	797,90
149B055372	150	6	per BA4760	1	1	1.039,70
149B055373	200	8	per BA4760	1	1	2.489,90
149B055373	250	10	per BA4760	1	1	2.489,90



ASSIEME SECONDA VALVOLA DI RITEGNO (VALLE) PER DISCONNETTORE TIPO BA 4760

Codice	DN mm	DN"	Caratteristica	Pz. Conf.	Imballo	€/cad
149B055374	65	2 1/2	per BA4760	1	1	282,20
149B055375	80	3	per BA4760	1	1	282,20
149B055376	100	4	per BA4760	1	1	797,90
149B055377	150	6	per BA4760	1	1	1.039,70
149B055378	200	8	per BA4760	1	1	2.489,90
149B055378	250	10	per BA4760	1	1	2.489,90



INSIEME VALVOLA DI SCARICO PER DISCONNETTORE TIPO BA 4760

Codice	DN mm	DN"	Caratteristica	Pz. Conf.	Imballo	€/cad
149B055379	65	2 1/2	per BA4760	1	1	398,20
149B055380	80	3	per BA4760	1	1	398,20
149B055381	100	4	per BA4760	1	1	652,70
149B055382	150	6	per BA4760	1	1	761,40
149B055383	200	8	per BA4760	1	1	1.413,90
149B055383	250	10	per BA4760	1	1	1.413,90

KIT COMPLETO RICAMBI

Forniti in unica confezione, il kit ricambi per disconnettori flangiati tipo BA 4760 comprende: 1 assieme valvola ritegno a monte, 1 assieme valvola ritegno a valle, 1 assieme valvola di scarico.



Codice	DN mm	DN"	Caratteristica	Pz. Conf.	Imballo	€/cad
149B19	65	2 1/2	per BA4760	1	1	715,40
149B20	80	3	per BA4760	1	1	745,20
149B21	100	4	per BA4760	1	1	1.934,60
149F017922	150	6	per BA4760	1	1	2.212,30
149B25	200	8	per BA4760	1	1	6.265,90
149B25	250	10	per BA4760	1	1	6.265,90

VALIGETTA DI CONTROLLO PER DISCONNETTORI BA



Apparecchiatura per il controllo dei disconnettori tipo BA. Dotata di un manometro a monte, uno a valle e di un manometro per la misurazione della pressione differenziale. Include le riduzioni in ottone per il collegamento alle valvole di controllo dei disconnettori tipo BA. L'unità è fornita con una robusta valigetta per il trasporto.

Codice	Descrizione	DN mm	DN"	Caratteristica	Pz. Conf.	Imballo	€/cad
149B053592	KIT PER TEST	-	-	per disconnettori BA	1	1	5.754,10

Altri disconnettori e valvole antinquamento

CA9C



Disconnettore a zone di pressioni differenti non controllabili, con filtro incorporato. Semplice ed efficace per prevenire sifonaggi ed evitare la contaminazione della linea di alimentazione dell'acqua potabile. (Fluidi di classe 3). Sviluppato per piccole connessioni DN 1/2" e 3/4" alla linea di alimentazione dell'acqua e per impianti di riscaldamento con potenzialità > 45 kW. Bocchettoni FF. Corpo: bronzo antidezincificante (DZR). Molle: acciaio inox. Tenute: gomma. Imbuto di scarico: plastica. Collegamento all'imbuto: Ø 40. PN10. Temperatura d'esercizio massima: 65°C. Protezione: CA. **Conformità: EN1717. Omologazioni: BELGAQUA, KIWA, NF.**

Codice	Descrizione	DN	Pz. Conf.	Imballo	€/cad
407015290	CA9C	1/2" FF	1	10	126,70
407020290	CA9C	3/4" FF	1	10	137,20

Dimensioni a pag.468

CA 2096



Disconnettore a zona di pressione ridotta non controllabile con imbuto incorporato. Corpo: ottone. Valvole: POM (poliacetale) e ottone. Membrana e guarnizioni: NBR (nitrile) e EPDM. Raccordi femmina con dado di serraggio. Molle: acciaio inossidabile. Pressione PFA 10 bar. Temperatura: 65°C. Opzioni: Versioni speciali in MM e versioni nichelate in MM e FF, disponibili su richiesta. Specificità: Montaggio orizzontale. Applicazione: Installazione di riscaldamento con potenza inferiore a 70 Kw. **Approvazioni: NF, BELGAQUA, KIWA, SVGW, ACS (Attestation de Conformité Sanitaire).**

Codice	Descrizione	DN	DN"	Attacco	Pz. Conf.	Imballo	€/cad
149B3781	CA 2096	15	1/2	Filettato FF	1	10	93,20
149B3782	CA 2096	20	3/4	Filettato FF	1	10	93,20

Dimensioni a pag.468

GRUPPO PROTEZIONE CA 2096



Insieme di protezione per impianti di riscaldamento con potenza inferiore a 70 kw. Composto da un disconnettore CA2096 e due moduli intercambiabili (secondo la configurazione desiderata) composti da una valvola a sfera con spurgo e un dado girevole. Raccordi M/M. **Approvazioni: ACS, NF.**

Codice	Descrizione	DN mm	DN"	Attacco	Pz. Conf.	Imballo	€/cad
149B3800	GRUPPO CA2096 DN15	15	1/2	Filettato MM	1	1	121,60
149B3801	GRUPPO CA2096 DN20	20	3/4	Filettato MM	1	1	121,60

GRUPPO ALIM CA



Kit di alimentazione automatico "Alim CA" con disconnettore non controllabile tipo CA destinato al caricamento dell'impianto di riscaldamento unifamiliare o centralizzato con potenza inferiore a 70 kW.

Codice	Descrizione	DN mm	DN"	Attacco	Pz. Conf.	Imballo	€/cad
2230702	GRUPPO ALIM CA	15X21	1/2	Filettato F/F	1	1	232,80

EA291NF



Corpo: Ottone FF con 2 prese forate 1/4". Tappi: POM (Poliacetale). Guida + otturatore: POM
Guarnizione: EPDM. Molla: acciaio inox.

Temperatura: -10°C +80°C. Pressione massima: 10 bar.

Applicazioni: Liquidi limpidi, gas inerti, protezione delle reti di acqua potabile.

Approvazioni: ACS, NF, Bureau Veritas, Belgaqua.

Codice	PFA acqua	DN	DN"	Attacco	Pz. Conf.	Imballo	€/cad
149B2220	10	15	1/2"	FF	1	1	17,70
149B2212	10	20	3/4"	FF	1	1	19,10
149B2222	10	25	1"	FF	1	1	28,80
149B2213	10	32	1 1/4"	FF	1	1	59,10
149B2214	10	40	1 1/2"	FF	1	1	77,80
149B2215	10	50	2"	FF	1	1	130,20
149B2216	10	50	2 racc. 2 1/2"	FF	1	1	250,30

Dimensioni a pag.468

BASIC CC



Valvola antinquinamento equipaggiata con una valvola di ritegno sul lato valle, una valvola a sfera integrata sul lato monte e quattro prese di pressione dove possono essere installati spurghi o altri accessori. Corpo, raccordi, sfera, tappi: ottone. Ritegno interno: POM. Leva acciaio. Tenuta: EPDM.

Raccordi: a compressione, femmina/femmina, maschio/maschio o ghiera girevole.

Temperatura Min.: 5°C / Continuo 65°C / Punta (1h/ora) : 90°C.

Applicazioni: edilizia, distribuzione acqua, protezione delle reti d'acqua potabile

Approvazioni: ACS, Belgaqua DN15-20-25, Kiwa DN15-20-25.

Codice	PFA acqua	DN mm	DN"	Attacco	Pz. Conf.	Imballo	€/cad
149B044125	10	15	1/2"	Compressione 15mm	1	1	23,00
149B044127	10	20	3/4"	Compressione 22mm	1	1	29,90
149F047926	10	25	1"	Compressione 28mm	1	1	41,70
149F047922	10	15	1/2"	FF	1	1	38,60
149F047924	10	20	3/4"	FF	1	1	39,80
149F047927	10	25	1"	FF	1	1	48,00
149F047923	10	15	3/4"	MM	1	1	38,60
149F047925	10	20	1"	MM			39,80
149F047928	10	25	1 1/4"	MM			48,00
149B051272	10	15	3/4"	Ghiera girevole M	1	1	55,20
149F048946	10	20	1"	Ghiera girevole M	1	1	56,00
149F047930	10	32	1 1/4"	FF	1	1	113,90
149F047932	10	40	1 1/2"	FF	1	1	187,60
149F047933	10	50	2"	FF	1	1	248,10
149F047931	10	32	1 1/2"	MM	1	1	113,90
149F048584	10	40	2"	MM	1	1	188,40

Dimensioni a pag.468

DAWS


Dispositivo antisifone per apparecchi sanitari. È raccomandato ovunque esista il rischio di riflusso nel caso d'immersione di un tubo flessibile in una vasca od in un lavandino. Corpo in ottone cromato. Molla in acciaio inox. Temperatura massima: 60°C. PN10. Protezione:HA. Montaggio verticale discendente. **Conforme ASSE, CSA, ANSI.**

Codice	DN	Pz. Conf.	Imballo	€/cad
1505315	1/2" MF	1	50	50,90

Dimensioni a pag.468

DAWNF


Dispositivo antisifone per rubinetti di innaffiamento e lavaggio esterni alle abitazioni. Si installa tra il rubinetto e il tubo flessibile. È provvisto di un dispositivo antigelo che permette lo svuotamento della valvola. Corpo in ottone. Molla in acciaio inox. Temperatura massima: 60°C. PN10. Protezione: HA. Montaggio verticale discendente.

Conforme ASSE, CSA, ANSI.

Codice	DN	Pz. Conf.	Imballo	€/cad
1505320	3/4" MF	1	50	38,30

Dimensioni a pag.468

HD206


Dispositivo antisifone per rubinetti ed apparecchi sanitari. Particolarmente adatto ai tubi flessibili delle docce. Da montare senza dispositivo di chiusura a valle. Corpo ottone cromato, Guida POM (poliacetale), otturatore POM, membrana NBR. Montaggio verticale ascendente.

Approvazioni: ACS (Attestation de Conformité Sanitaire).

Codice	Attacco F"	M"	Pz. Conf.	Imballo	€/cad
149B2179	1/2"	1/2"	1	1	58,20
149B24056	3/4"	1/2"	1	1	58,20

Dimensioni a pag.469

HA216


Dispositivo antisifone per rubinetti ed apparecchi sanitari. Particolarmente adatto per rubinetti di innaffiamento e lavaggio esterni alle abitazioni.

Corpo in ottone o in ottone cromato. Otturatore in ottone. Rompi-vuoto a membrana.

Montaggio verticale discendente.

Approvazioni: ACS (Attestation de Conformité Sanitaire). Belgaqua.

Codice	Descrizione	Attacco F"	M"		Pz. Conf.	Imballo	€/cad
149B2160	corpo ottone	3/4"	3/4"	Filettato F/M	1	1	59,90
149B2161	corpo ottone cromato	3/4"	3/4"	Filettato F/M	1	1	76,10

Dimensioni a pag.469

DAWN


Dispositivo antisifone per applicazione con pressione continua. Da installare sul terminale del rubinetto all'uscita dell'acqua. Essendo dotato di scarico di sicurezza diretto va installato sopra i servizi. Corpo in ottone (cromato). Componenti interni in acciaio inox. PN10.

Temperatura massima: 60°C. Protezione: HA. Montaggio verticale discendente.

Conforme ASSE, CSA, ANSI.

Codice	DN	Pz. Conf.	Imballo	€/cad
1505330	3/8" FF	1	50	76,00

Dimensioni a pag.468

Elettrovalvole

WKB2



Elettrovalvola a membrana, comando indiretto, normalmente chiusa, 2 vie. Corpo ottone. Sistema interno ottone e acciaio inossidabile. Raccordi F/F.

Membrana EPDM (-10°C÷140°C). Membrana elastomero fluorato (FKM) (-10°C÷140°C).

Protezione: IP65 con connettore (incluso nella confezione).

In opzione: comando manuale.

Approvazioni: ACS (Attestation de Conformite Sanitaire), EMC 2014/30/UE, LVD 2014/35/UE.

Codice	Bobina	DN mm	DN"	Caratteristica	Pz. Conf.	Imballo	€/cad
149B6967	30E: 220/230V-50/60HZ-8VA	10	3/8	EPDM - 220V/50Hz ac	1	1	83,10
149B6968	30E: 220/230V-50/60HZ-8VA	15	1/2	EPDM - 220V/50Hz ac	1	1	83,10
149B6969	30E: 220/230V-50/60HZ-8VA	20	3/4	EPDM - 220V/50Hz ac	1	1	128,00
149B6970	30E: 220/230V-50/60HZ-8VA	25	1	EPDM - 220V/50Hz ac	1	1	150,50
149B6971	30E: 220/230V-50/60HZ-8VA	32	1 1/4	EPDM - 220V/50Hz ac	1	1	240,10
149B6972	20E: 220/230V-50/60HZ-15VA	40	1 1/2	EPDM - 220V/50Hz ac	1	1	273,90
149B6973	20E: 220/230V-50/60HZ-15VA	50	2	EPDM - 220V/50Hz ac	1	1	339,10
149B6974	30E: 220/230V-50/60HZ-8VA	15	1/2	FKM - 220V/50Hz ac	1	1	105,50
149B6975	30E: 220/230V-50/60HZ-8VA	20	3/4	FKM - 220V/50Hz ac	1	1	150,40
149B6976	30E: 220/230V-50/60HZ-8VA	25	1	FKM - 220V/50Hz ac	1	1	170,80
149B6977	30E: 220/230V-50/60HZ-8VA	32	1 1/4	FKM - 220V/50Hz ac	1	1	262,70
149B6978	20E: 220/230V-50/60HZ-15VA	40	1 1/2	FKM - 220V/50Hz ac	1	1	296,20
149B6979	20E: 220/230V-50/60HZ-15VA	50	2	FKM - 220V/50Hz ac	1	1	361,30
149B6980	30B: 24V-50/60HZ-8VA	10	3/8	EPDM - 24V/50Hz ac	1	1	83,10
149B6981	30B: 24V-50/60HZ-8VA	15	1/2	EPDM - 24V/50Hz ac	1	1	83,10
149B6982	30B: 24V-50/60HZ-8VA	20	3/4	EPDM - 24V/50Hz ac	1	1	128,00
149B6983	30B: 24V-50/60HZ-8VA	25	1	EPDM - 24V/50Hz ac	1	1	150,50
149B6984	30B: 24V-50/60HZ-8VA	32	1 1/4	EPDM - 24V/50Hz ac	1	1	240,10
149B6985	20B: 24V-50/60HZ-15VA	40	1 1/2	EPDM - 24V/50Hz ac	1	1	273,90
149B6986	20B: 24V-50/60HZ-15VA	50	2	EPDM - 24V/50Hz ac	1	1	339,10
149B6987	30B: 24V-50/60HZ-8VA	15	1/2	FKM - 24V/50Hz ac	1	1	105,50
149B6988	30B: 24V-50/60HZ-8VA	20	3/4	FKM - 24V/50Hz ac	1	1	150,40
149B6989	30B: 24V-50/60HZ-8VA	25	1	FKM - 24V/50Hz ac	1	1	170,80
149B6990	30B: 24V-50/60HZ-8VA	32	1 1/4	FKM - 24V/50Hz ac	1	1	262,70
149B6991	20B: 24V-50/60HZ-15VA	40	1 1/2	FKM - 24V/50Hz ac	1	1	296,20
149B6992	20B: 24V-50/60HZ-15VA	50	2	FKM - 24V/50Hz ac	1	1	361,30
149B6993	301: 24V/DC-6,5W	10	3/8	EPDM - 24V dc	1	1	83,10
149B6994	301: 24V/DC-6,5W	15	1/2	EPDM - 24V dc	1	1	83,10
149B6995	301: 24V/DC-6,5W	20	3/4	EPDM - 24V dc	1	1	128,00
149B6996	301: 24V/DC-6,5W	25	1	EPDM - 24V dc	1	1	150,50
149B6997	301: 24V/DC-6,5W	32	1 1/4	EPDM - 24V dc	1	1	240,10
149B6998	201: 24V/DC-10W	40	1 1/2	EPDM - 24V dc	1	1	273,90
149B6999	201: 24V/DC-10W	50	2	EPDM - 24V dc	1	1	339,10
149B12400	301: 24V/DC-6,5W	15	1/2	FKM - 24V dc	1	1	105,50
149B12401	301: 24V/DC-6,5W	20	3/4	FKM - 24V dc	1	1	150,40
149B12402	301: 24V/DC-6,5W	25	1	FKM - 24V dc	1	1	170,80
149B12403	301: 24V/DC-6,5W	32	1 1/4	FKM - 24V dc	1	1	262,70
149B12404	201: 24V/DC-10W	40	1 1/2	FKM - 24V dc	1	1	296,20
149B12405	201: 24V/DC-10W	50	2	FKM - 24V dc	1	1	361,30

Dimensioni a pag.469

WZB2


Elettrovalvola a membrana, comando indiretto, normalmente aperta, 2 vie. Corpo ottone. Sistema interno ottone e acciaio inossidabile. Raccordi F/F. Membrana EPDM (-10°C÷140°C). Membrana elastomero fluorato (FKM) (-10°C÷140°C). Protezione: IP65 con connettore (incluso nella confezione). In opzione: comando manuale.

Approvazioni: ACS (Attestation de Conformite Sanitaire), EMC 2014/30/UE, LVD 2014/35/UE.

Codice	Bobina	DN mm	DN"	Caratteristica	Pz. Conf.	Imballo	€/cad
149B12406	30E: 220/230V-50/60HZ-8VA	10	3/8	EPDM - 220V/50Hz ac	1	1	81,90
149B12407	30E: 220/230V-50/60HZ-8VA	15	1/2	EPDM - 220V/50Hz ac	1	1	110,10
149B12408	30E: 220/230V-50/60HZ-8VA	20	3/4	EPDM - 220V/50Hz ac	1	1	159,30
149B12409	30E: 220/230V-50/60HZ-8VA	25	1	EPDM - 220V/50Hz ac	1	1	183,90
149B12410	30E: 220/230V-50/60HZ-8VA	32	1 1/4	EPDM - 220V/50Hz ac	1	1	266,10
149B12411	20E: 220/230V-50/60HZ-15VA	40	1 1/2	EPDM - 220V/50Hz ac	1	1	323,40
149B12412	20E: 220/230V-50/60HZ-15VA	50	2	EPDM - 220V/50Hz ac	1	1	375,90
149B12413	30E: 220/230V-50/60HZ-8VA	15	1/2	FKM - 220V/50Hz ac	1	1	132,60
149B12414	30E: 220/230V-50/60HZ-8VA	20	3/4	FKM - 220V/50Hz ac	1	1	181,90
149B12415	30E: 220/230V-50/60HZ-8VA	25	1	FKM - 220V/50Hz ac	1	1	204,10
149B12416	30E: 220/230V-50/60HZ-8VA	32	1 1/4	FKM - 220V/50Hz ac	1	1	288,40
149B12417	20E: 220/230V-50/60HZ-15VA	40	1 1/2	FKM - 220V/50Hz ac	1	1	345,80
149B12418	20E: 220/230V-50/60HZ-15VA	50	2	FKM - 220V/50Hz ac	1	1	398,60
149B12419	30B: 24V-50/60HZ-8VA	10	3/8	EPDM - 24V/50Hz ac	1	1	81,90
149B12420	30B: 24V-50/60HZ-8VA	15	1/2	EPDM - 24V/50Hz ac	1	1	110,10
149B12421	30B: 24V-50/60HZ-8VA	20	3/4	EPDM - 24V/50Hz ac	1	1	159,30
149B12422	30B: 24V-50/60HZ-8VA	25	1	EPDM - 24V/50Hz ac	1	1	183,90
149B12423	30B: 24V-50/60HZ-8VA	32	1 1/4	EPDM - 24V/50Hz ac	1	1	266,10
149B12424	20B: 24V-50/60HZ-15VA	40	1 1/2	EPDM - 24V/50Hz ac	1	1	323,40
149B12425	20B: 24V-50/60HZ-15VA	50	2	EPDM - 24V/50Hz ac	1	1	375,90
149B12426	30B: 24V-50/60HZ-8VA	15	1/2	FKM - 24V/50Hz ac	1	1	132,60
149B12427	30B: 24V-50/60HZ-8VA	20	3/4	FKM - 24V/50Hz ac	1	1	181,90
149B12428	30B: 24V-50/60HZ-8VA	25	1	FKM - 24V/50Hz ac	1	1	204,10
149B12429	30B: 24V-50/60HZ-8VA	32	1 1/4	FKM - 24V/50Hz ac	1	1	288,40
149B12430	20B: 24V-50/60HZ-15VA	40	1 1/2	FKM - 24V/50Hz ac	1	1	345,80
149B12431	20B: 24V-50/60HZ-15VA	50	2	FKM - 24V/50Hz ac	1	1	398,60
149B12432	301: 24V/DC-6,5W	10	3/8	EPDM - 24V dc	1	1	81,90
149B12433	301: 24V/DC-6,5W	15	1/2	EPDM - 24V dc	1	1	110,10
149B12434	301: 24V/DC-6,5W	20	3/4	EPDM - 24V dc	1	1	159,30
149B12435	301: 24V/DC-6,5W	25	1	EPDM - 24V dc	1	1	183,90
149B12436	301: 24V/DC-6,5W	32	1 1/4	EPDM - 24V dc	1	1	266,10
149B12437	201: 24V/DC-10W	40	1 1/2	EPDM - 24V dc	1	1	323,40
149B12438	201: 24V/DC-10W	50	2	EPDM - 24V dc	1	1	375,90
149B12439	301: 24V/DC-6,5W	15	1/2	FKM - 24V dc	1	1	132,60
149B12440	301: 24V/DC-6,5W	20	3/4	FKM - 24V dc	1	1	181,90
149B12441	301: 24V/DC-6,5W	25	1	FKM - 24V dc	1	1	204,10
149B12442	301: 24V/DC-6,5W	32	1 1/4	FKM - 24V dc	1	1	288,40
149B12443	201: 24V/DC-10W	40	1 1/2	FKM - 24V dc	1	1	345,80
149B12444	201: 24V/DC-10W	50	2	FKM - 24V dc	1	1	398,60

Dimensioni a pag.469

WB12


Elettrovalvola a membrana, comando indiretto tranne 1/4" (a comando diretto) normalmente chiusa, 2 vie. Corpo inox 316 e sistema interno acciaio inox. Raccordi F/F. Membrana elastomero fluorurato (FKM) (-10°C÷+140°C). Protezione IP 65 con connettore (incluso nella confezione).
In opzione: comando manuale tranne DN 1/4".

Approvazioni: EMC 2014/30/UE, LVD 2014/35/UE.

Codice	Bobina	DN mm	DN"	Caratteristica	Pz. Conf.	Imballo	€/cad
149B12445	30E: 220/230V-50/60HZ-8VA	4,5	1/4	FKM - 220V/50Hz ac	1	1	157,50
149B12446	30E: 220/230V-50/60HZ-8VA	15	1/2	FKM - 220V/50Hz ac	1	1	446,50
149B12447	30E: 220/230V-50/60HZ-8VA	20	3/4	FKM - 220V/50Hz ac	1	1	630,00
149B12448	30E: 220/230V-50/60HZ-8VA	25	1	FKM - 220V/50Hz ac	1	1	645,90
149B12449	GDV14230AY: 220/240V-50/60HZ-31VA	32	1 1/4	FKM - 220V/50Hz ac	1	1	1.023,80
149B12450	GDV14230AY: 220/240V-50/60HZ-31VA	40	1 1/2	FKM - 220V/50Hz ac	1	1	2.283,70
149B12451	20B: 24V-50/60HZ-8VA	4,5	1/4	FKM - 24V/50Hz ac	1	1	157,50
149B12452	30B: 24V-50/60HZ-8VA	15	1/2	FKM - 24V/50Hz ac	1	1	446,50
149B12453	30B: 24V-50/60HZ-8VA	20	3/4	FKM - 24V/50Hz ac	1	1	630,00
149B12454	30B: 24V-50/60HZ-8VA	25	1	FKM - 24V/50Hz ac	1	1	645,90
149B12455	GDV14024DY: 24V-50/60HZ	32	1 1/4	FKM - 24V/50Hz ac	1	1	1.023,80
149B12456	GDV14024DY: 24V-50/60HZ	40	1 1/2	FKM - 24V/50Hz ac	1	1	2.283,70
149B12457	201: 24V/DC-6,5W	4,5	1/4	FKM - 24V dc	1	1	157,50
149B12458	301: 24V/DC-6,5W	15	1/2	FKM - 24V dc	1	1	446,50
149B12459	301: 24V/DC-6,5W	20	3/4	FKM - 24V dc	1	1	630,00
149B12460	301: 24V/DC-6,5W	25	1	FKM - 24V dc	1	1	645,90
149B12461	GDV14024CY: 24V/DC-14W	32	1 1/4	FKM - 24V dc	1	1	1.023,80
149B12462	GDV14024CY: 24V/DC-14W	40	1 1/2	FKM - 24V dc	1	1	2.283,70

Dimensioni a pag.469

HK2


Elettrovalvola a comando diretto a membrana trascinata, normalmente chiusa, 2 vie. Corpo ottone DZR. Sistema interno ottone e acciaio inossidabile. Raccordi F/F. Membrana EPDM (-10÷140°C).

Protezione : IP65 con connettore (incluso nella confezione).

Approvazioni: ACS (Attestation de Conformite Sanitaire), EMC 2014/30/UE, LVD 2014/35/UE.

Codice	Bobina	DN mm	DN"	Caratteristica	Pz. Conf.	Imballo	€/cad
149B12472	20E: 220/230V-50/60HZ-30VA	10	3/8	EPDM - 220V/50Hz ac	1	1	111,40
149B12473	52E: 220/230V-50/60HZ-30VA	15	1/2	EPDM - 220V/50Hz ac	1	1	119,30
149B12474	52E: 220/230V-50/60HZ-30VA	20	3/4	EPDM - 220V/50Hz ac	1	1	165,90
149B12475	52E: 220/230V-50/60HZ-30VA	25	1	EPDM - 220V/50Hz ac	1	1	186,60
149B12476	20B: 24V-50/60HZ-30VA	10	3/8	EPDM - 24V/50Hz ac	1	1	111,40
149B12477	52B: 24V-50/60HZ-30VA	15	1/2	EPDM - 24V/50Hz ac	1	1	119,30
149B12478	52B: 24V-50/60HZ-30VA	20	3/4	EPDM - 24V/50Hz ac	1	1	165,90
149B12479	52B: 24V-50/60HZ-30VA	25	1	EPDM - 24V/50Hz ac	1	1	186,60
149B12480	201: 24V/DC-27W	10	3/8	EPDM - 24V dc	1	1	111,40
149B12481	521: 24V/DC-27W	15	1/2	EPDM - 24V dc	1	1	119,30
149B12482	521: 24V/DC-27W	20	3/4	EPDM - 24V dc	1	1	165,90
149B12483	521: 24V/DC-27W	25	1	EPDM - 24V dc	1	1	186,60

Dimensioni a pag.469

AKB2


Elettrovalvola a comando diretto, per gasolio, normalmente chiusa, 2 vie.
Corpo ottone. Sistema interno ottone e acciaio inossidabile. Raccordi F/F
Membrana elastomero fluorato (FKM) (-10÷140°C).
Protezione: IP65 con connettore (incluso nella confezione).

Approvazioni: EMC 2014/30/UE, LVD 2014/35/UE.

Codice	Bobina	DN mm	DN"	Caratteristica	Pz. Conf.	Imballo	€/cad
149B12484	20E: 220/230V-50/60HZ-15VA	3	1/4	FKM - 220V/50Hz ac	1	1	63,50
149B12485	20E: 220/230V-50/60HZ-15VA	4,5	1/4	FKM - 220V/50Hz ac	1	1	63,50
149B12486	20E: 220/230V-50/60HZ-15VA	4,5	3/8	FKM - 220V/50Hz ac	1	1	63,50
149B12487	20E: 220/230V-50/60HZ-15VA	8	1/2	FKM - 220V/50Hz ac	1	1	77,80
149B12488	20B: 24V-50/60HZ-15VA	3	1/4	FKM - 220V/50Hz ac	1	1	63,50
149B12489	20B: 24V-50/60HZ-15VA	4,5	1/4	FKM - 24V/50Hz ac	1	1	63,50
149B12490	20B: 24V-50/60HZ-15VA	4,5	3/8	FKM - 24V/50Hz ac	1	1	63,50
149B12491	20B: 24V-50/60HZ-15VA	8	1/2	FKM - 24V/50Hz ac	1	1	77,80
149B12492	201: 24V/DC-10W	3	1/4	FKM - 24V/50Hz ac	1	1	63,50
149B12493	201: 24V/DC-10W	4,5	1/4	FKM - 24V dc	1	1	63,50
149B12494	201: 24V/DC-10W	10	3/8	FKM - 24V dc	1	1	63,50
149B12495	201: 24V/DC-10W	8	1/2	FKM - 24V dc	1	1	77,80

Dimensioni a pag.469

BOBINE NUOVO MODELLO

Codice	Modello	DN mm	DN"	Tensione	Pz. Conf.	Imballo	€/cad
149B12504	201	-	-	24V/DC.10W.	1	1	35,30
149B12507	301	-	-	24V/DC.6,5W.	1	1	35,30
149B12506	521	-	-	24V/DC.27W.	1	1	35,30
149B12501	20B	-	-	24V. 50/60HZ.15VA	1	1	35,30
149B12497	20E	-	-	220/230V.50/60HZ.15VA	1	1	35,30
149B12503	30B	-	-	24V. 50/60HZ.8VA	1	1	35,30
149B12499	30E	-	-	220/230V.50/60HZ.8VA	1	1	35,30
149B12502	52B	-	-	24V. 50/60HZ.30VA	1	1	35,30
149B12498	52E	-	-	220/230V.50/60HZ.30VA	1	1	35,30
149B12505	GDV14024CY	-	-	24V/DC.14W.	1	1	67,20
149B12607	GDV14024DY	-	-	24V/50Hz AC	1	1	67,20
149B12500	GDV14230AY	-	-	220/240V.50/60HZ.31VA	1	1	67,20

Disponibile a richiesta voltaggio 12VDC

Codice	Descrizione	Pz. Conf.	Imballo	€/cad
149B12633	connettore per bobine modelli 2.. / 5..	1	1	10,50
149B12634	connettore per bobine modelli 3..	1	1	10,50

BOBINE DI RICAMBIO PER SERIE FUORI CATALOGO

Bobina senza connettore per elettrovalvola: WZB2-WKB2-WKE2-WBI2-HK2-AKB2 (IP65 con elettrovalvola). Temperatura massima ambiente: 40°C.



Codice	Descrizione	DN mm	DN"	Tensione	Pz. Conf.	Imballo	€/cad
149B5290	220/230V.50HZ.9W	-	-	220/230V 50Hz 9W	1	1	45,10
149B5291	380/400V 50HZ.9W	-	-	380/400V 50Hz 9W	1	1	45,10
149B5292	24V/50HZ.9W	-	-	24V 50Hz 9W	1	1	45,10
149B5294	110V/50HZ.9W	-	-	110V 50Hz 9W	1	1	45,10
149B5295	12V/CC.15W	-	-	12V d.c. 15W	1	1	45,10
149F045984	24V/DC.15W	-	-	24V d.c. 15W	1	1	45,10
149B11137	12V/50HZ.10W	-	-	12V 50Hz 10W	1	1	133,30
149B5583	48V/50HZ.9W	-	-	48V 50Hz 9W	1	1	78,10
Codice	Descrizione	Pz. Conf.	Imballo	€/cad			
149F012019	connettore per bobine (per valvole fuori catalogo)	1	1	18,00			

850T

Valvola a solenoide per acqua e aria. Temperatura di esercizio: -10÷90°C.
Disponibili nelle versioni normalmente chiuse (NC) e normalmente aperte (NA).
Pressione max. differenziale: 16 bar.

ATTENZIONE: il connettore PG9 è sempre da ordinare insieme alla valvola.

Approvazioni: EMC 2014/30/UE, LVD 2014/35/UE.



Codice	DN	Alimentazione	Versione	Pz. Conf.	Imballo	€/cad
850T38W220	3/8"	230V	N.C.	1	24	74,70
850T38W24	3/8"	24V	N.C.	1	24	74,70
850T12W220	1/2"	230V	N.C.	1	24	74,70
850T12W24	1/2"	24V	N.C.	1	24	74,70
850T34W220	3/4"	230V	N.C.	1	13	123,10
850T34W24	3/4"	24V	N.C.	1	13	123,10
850T1W220	1"	230V	N.C.	1	13	135,90
850T1W24	1"	24V	N.C.	1	13	135,90
850T114W220	1.1/4"	230V	N.C.	1	1	269,10
850T112W220	1.1/2"	230V	N.C.	1	1	282,60
850T38W220NA	3/8"	230V	N.A.	1	24	102,70
850T38W24NA	3/8"	24V	N.A.	1	24	102,70
850T12W220NA	1/2"	230V	N.A.	1	24	102,70
850T12W24NA	1/2"	24V	N.A.	1	24	102,70
850T34W220NA	3/4"	230V	N.A.	1	13	143,50
850T34W24NA	3/4"	24V	N.A.	1	13	143,50
850T1W220NA	1"	230V	N.A.	1	13	158,10
850T1W24NA	1"	24V	N.A.	1	13	158,10
850T114W220NA	1.1/4"	230V	N.A.	1	1	288,70
850T112W220NA	1.1/2"	230V	N.A.	1	1	306,90
P99035	Connettore unico			1	100	5,70

Dimensioni a pag.469

RICAMBI RB850T

Bobina di ricambio per valvole a solenoide Serie 850T.



Codice	Alimentazione	Pz. Conf.	Imballo	€/cad
RB850T230V	230 V	1	1	34,40
RB850T24VCA	24 Vca	1	1	34,40
RB850T24VCC	24 Vcc	1	1	34,40
RB850T12VCA	12 Vca	1	1	34,40
RB850T12VCC	12 Vcc	1	1	33,30

Giunti dielettrici

GDWMF

Giunti dielettrici per raccordare tubazioni di metalli differenti eliminando i rischi di corrosione dovuti alle correnti vaganti o a fenomeni elettrolitici. Utilizzo per acqua. Corpo in acciaio galvanizzato attacco F e in ottone attacco M.

PN12. Temperatura massima: 110°C a 10 bar. Isolamento elettrico fino a 600 V con tubazione a secco. Elemento isolante esclusivo Watts GA1425.



Codice	DN	Pz. Conf.	Imballo	€/cad
1505501	1/2" MF	1	12	7,10
1505502	3/4" MF	1	12	10,10

Dimensioni a pag.469

GDWFF

Giunti dielettrici per raccordare tubazioni di metalli differenti eliminando i rischi di corrosione dovuti alle correnti vaganti o a fenomeni elettrolitici. Utilizzo per acqua. Corpo in acciaio galvanizzato attacco F e in ottone attacco F.

PN12. Temperatura massima: 110°C a 10 bar. Isolamento elettrico fino a 600 V con tubazione a secco. Elemento isolante esclusivo Watts GA1425.



Codice	DN	Pz. Conf.	Imballo	€/cad
1505515	1/2" FF	1	12	21,60
1505520	3/4" FF	1	12	27,30
1505525	1" FF	1	12	43,10
1505532	1.1/4" FF	1	12	60,70
1505540	1.1/2" FF	1	6	111,00
1505550	2" FF	1	6	135,20

Dimensioni a pag.469

Giunti antivibranti

ZKB



Giunto elastico
EPDM

Giunto antivibrante con flange in acciaio galvanizzato. A richiesta: flange inox, flange PN 25 e anello anti-vuoto.

Codice	Prodotto	DN mm	PFA ACQUA (Bar)	PN	Pz. Conf.	Imballo	€/cad
149B12552C	EPDM	32	16	10/16	1	1	41,50
149B12553C	EPDM	40	16	10/16	1	1	42,60
149B12554C	EPDM	50	16	10/16	1	1	46,50
149B12555C	EPDM	65	16	10/16	1	1	54,40
149B12556C	EPDM	80	16	10/16	1	1	65,90
149B12557C	EPDM	100	16	10/16	1	1	81,30
149B12558C	EPDM	125	16	10/16	1	1	104,70
149B12559C	EPDM	150	16	10/16	1	1	133,90
149B12560C	EPDM	200	10	10	1	1	186,90
149B12561C	EPDM	250	10	10	1	1	286,30
149B12562C	EPDM	300	10	10	1	1	361,10
149B12563C	EPDM	350	8	10	1	1	533,60
149B12564C	EPDM	400	8	10	1	1	692,90
149B12565C	EPDM	450	8	10	1	1	813,30
149B12566C	EPDM	500	8	10	1	1	972,40
149B12567C	EPDM	600	8	10	1	1	1.656,30

Giunto elastico
EPDM

Codice	Prodotto	DN mm	PFA ACQUA (Bar)	PN	Pz. Conf.	Imballo	€/cad
149B054065	EPDM	200	16	16	1	1	196,10
149B054066	EPDM	250	16	16	1	1	300,60
149B054067	EPDM	300	16	16	1	1	379,50
149B054068	EPDM	350	8	16	1	1	571,10
149B054069	EPDM	400	8	16	1	1	727,30
149B054070	EPDM	450	8	16	1	1	854,20
149B054080	EPDM	500	8	16	1	1	1.021,00
149B054071	EPDM	600	8	16	1	1	1.738,70

Giunto elastico
NBR

Codice	Prodotto	DN mm	PFA ACQUA (Bar)	PN	Pz. Conf.	Imballo	€/cad
149B12552N	NBR	32	16	10/16	1	1	44,40
149B12553N	NBR	40	16	10/16	1	1	45,50
149B12554N	NBR	50	16	10/16	1	1	49,80
149B12555N	NBR	65	16	10/16	1	1	58,10
149B12556N	NBR	80	16	10/16	1	1	70,30
149B12557N	NBR	100	16	10/16	1	1	87,10
149B12558N	NBR	125	16	10/16	1	1	111,90
149B12559N	NBR	150	16	10/16	1	1	144,00
149B12560N	NBR	200	10	10	1	1	200,10
149B12561N	NBR	250	10	10	1	1	300,60
149B12562N	NBR	300	10	10	1	1	379,00
149B12563N	NBR	350	8	10	1	1	571,10
149B12564N	NBR	400	8	10	1	1	741,70
149B12565N	NBR	450	8	10	1	1	870,60
149B12566N	NBR	500	8	10	1	1	1.040,80
149B12567N	NBR	600	8	10	1	1	1.772,90

Giunto elastico
NBR

Codice	Prodotto	DN mm	PFA ACQUA (Bar)	PN	Pz. Conf.	Imballo	€/cad
149B054074	NBR	200	16	16	1	1	210,00
149B054072	NBR	250	16	16	1	1	315,60
149B054073	NBR	300	16	16	1	1	398,20
149B054075	NBR	350	8	16	1	1	599,70
149B054076	NBR	400	8	16	1	1	778,60
149B054077	NBR	450	8	16	1	1	914,60
149B054078	NBR	500	8	16	1	1	1.092,90
149B054079	NBR	600	8	16	1	1	1.860,90

Dimensioni a pag.473

ZKT


Giunto elastico EPDM

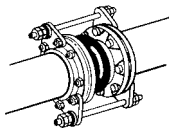
Giunto antivibrante con bocchettoni in ghisa malleabile galvanizzata.

Codice	Prodotto	DN mm	DN"	PFA ACQUA	Pz. Conf.	Imballo	€/cad
149B12568C	EPDM	20	3/4	10	1	1	23,80
149B12569C	EPDM	25	1	10	1	1	26,60
149B12570C	EPDM	32	1 1/4	10	1	1	32,30
149B12571C	EPDM	40	1 1/2	10	1	1	39,80
149B12572C	EPDM	50	2	10	1	1	44,40
149B12573C	EPDM	65	2 1/2	10	1	1	84,00
149B12574C	EPDM	80	3	10	1	1	126,70

Giunto elastico NBR

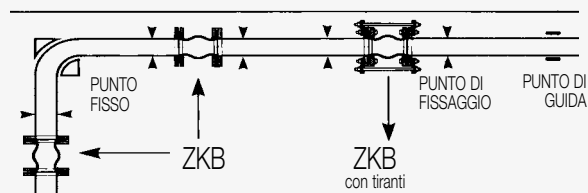
Codice	Prodotto	DN mm	DN"	PFA ACQUA	Pz. Conf.	Imballo	€/cad
149B12568N	NBR	20	3/4	10	1	1	25,60
149B12569N	NBR	25	1	10	1	1	28,70
149B12570N	NBR	32	1 1/4	10	1	1	34,60
149B12571N	NBR	40	1 1/2	10	1	1	42,70
149B12572N	NBR	50	2	10	1	1	47,50
149B12573N	NBR	65	2 1/2	10	1	1	90,00
149B12574N	NBR	80	3	10	1	1	135,70

Dimensioni a pag.470

KIT TIRANTI


Limitatori di allungamento in acciaio galvanizzato.

Codice	Descrizione	DN mm	DN"	Attacco	Nr. pz per kit	Imballo	€/cad
149B12575	KIT TIRANTE ZKB	32	1 1/4	per flangia PN10/16	1	1	120,20
149B12576	KIT TIRANTE ZKB	40	1 1/2	per flangia PN10/16	1	1	120,20
149B12577	KIT TIRANTE ZKB	50	2	per flangia PN10/16	1	1	166,40
149B12578	KIT TIRANTE ZKB	65	2 1/2	per flangia PN10/16	1	1	166,40
149B12579	KIT TIRANTE ZKB	80	3	per flangia PN10/16	1	1	173,10
149B12580	KIT TIRANTE ZKB	100	4	per flangia PN10/16	1	1	173,00
149B12581	KIT TIRANTE ZKB	125	5	per flangia PN10/16	1	1	181,50
149B12582	KIT TIRANTE ZKB	150	6	per flangia PN10/16	1	1	203,90
149B12583	KIT TIRANTE ZKB	200	8	per flangia PN10	1	1	220,90
149B12584	KIT TIRANTE ZKB	250	10	per flangia PN10	2	1	237,30
149B12585	KIT TIRANTE ZKB	300	12	per flangia PN10	2	1	237,30
149B12586	KIT TIRANTE ZKB	350	14	per flangia PN10	2	1	290,40
149B12587	KIT TIRANTE ZKB	400	16	per flangia PN10	2	1	309,90
149B12588	KIT TIRANTE ZKB	450	18	per flangia PN10	2	1	309,90
149B12589	KIT TIRANTE ZKB	500	20	per flangia PN10	2	1	323,80
149B12590	KIT TIRANTE ZKB	600	24	per flangia PN10	2	1	421,60
149B054087	KIT TIRANTE ZKB	200	8	per flangia PN16	1	1	253,60
149B054088	KIT TIRANTE ZKB	250	10	per flangia PN16	2	1	272,90
149B054089	KIT TIRANTE ZKB	300	12	per flangia PN16	2	1	297,20
149B054090	KIT TIRANTE ZKB	350	14	per flangia PN16	2	1	334,10
149B054091	KIT TIRANTE ZKB	400	16	per flangia PN16	2	1	387,90
149B054092	KIT TIRANTE ZKB	450	18	per flangia PN16	2	1	429,90
149B054093	KIT TIRANTE ZKB	500	20	per flangia PN16	2	1	469,60
149B054094	KIT TIRANTE ZKB	600	24	per flangia PN16	2	1	717,00

NOTA TECNICA
SCHEMA DI MONTAGGIO RACCOMANDATO


Ammortizzatori colpi d'ariete

15M2



Ammortizzatore del colpo d'ariete in rame a pistone con o-ring ed EPDM. Nessun vincolo di installazione rispetto all'orientamento del tubo. Non richiede alcun intervento di manutenzione. Adatto per lavatrici, lavastoviglie, lavandini, sanitari, ecc.

Corpo in rame, pistone in polipropilene, attacco in ottone, guarnizioni in EPDM.

Pressione di precarica: 4.2 bar. Pressione di esercizio: 10.3 bar.

Temperatura di esercizio: 0,5÷82°C.

Codice	DN	Protezione	Pz. Conf.	Imballo	€/cad
471015002	1/2" M	A	1	1	37,70
471020002	3/4" M	B	1	1	62,10
471025002	1" M	C	1	1	85,50
471032002	1.1/4" M	D	1	1	177,00
471040002	1.1/2" M	E	1	1	268,50
471050002	2" M	F	1	1	354,10

Dimensioni a pag.470

Scelta ammortizzatori Serie 15M2

La norma UNI 9182 cita "Tutte le distribuzioni d'acqua fredda e calda devono essere provviste di dispositivi di ammortizzamento del colpo d'ariete del tipo di idropneumatico (a cuscino d'aria permanente o ripristinabile).

Ogni modello della serie 15M2 è in grado di offrire una determinata azione ammortizzante (Tab.1); pertanto per facilitarne la scelta riportiamo una tabella (Tab.2) con i valori di unità di carico assegnati a ciascun organo (o gruppi) di intercettazione comunemente installati negli impianti idrotermisanitari.

Importante: L'ammortizzatore deve essere installato il più vicino possibile all'organo di intercettazione che provoca il colpo d'ariete

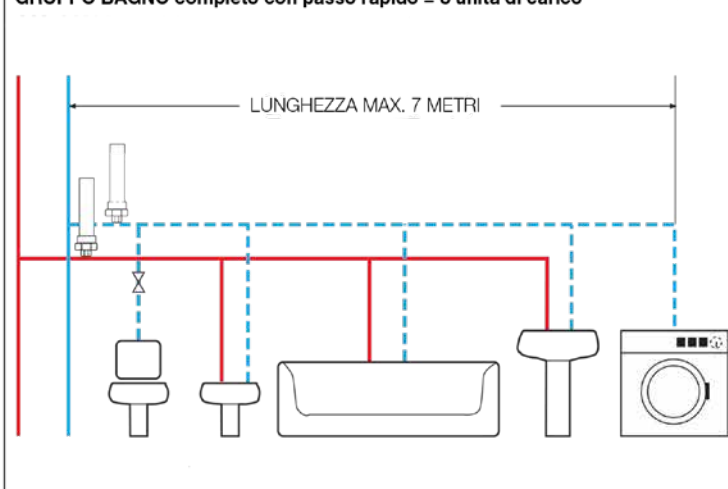
Tab. 1

SCELTA AMMORTIZZATORE IN FUNZIONE DEL NUMERO DI UNITA' DI CARICO			
MODELLO	Dn	Protezione	Unità di carico
15M2 - WAM	1/2" M	A	1 - 11
15M2	3/4" M	B	12 - 32
15M2	1" M	C	33 - 60
15M2	1.1/4" M	D	61 - 113
15M2	1.1/2" M	E	114 - 154
15M2	2" M	F	155 - 330

Tab. 2

APPARECCHI	UNITA' DI CARICO
WC a passo rapido	6
WC a cassetta	3
Lavabo	1
Vasca da bagno	2
Bidet	1
Doccia	1
Lavatrice/lavastoviglie	2
Lavello	2
Gruppo bagno completo con WC a passo rapido	8
Gruppo bagno completo con WC a cassetta	6

GRUPPO BAGNO completo con passo rapido = 8 unità di carico



WAM



Ammortizzatore del colpo d'ariete, adatto per lavatrici, lavastoviglie, lavandini, sanitari, ecc. Nessun vincolo d'installazione rispetto all'orientamento del tubo. Corpo in acciaio verniciato. Pressione di esercizio 10,3 bar. Membrana in elastomero. Temperatura massima: 82°C. Pressione di precarica: 3 bar. Pressione di punta: 13 bar.

Codice	DN	Protezione	Pz. Conf.	Imballo	€/cad
1505400	1/2" M	A	1	12	60,30

Dimensioni a pag.470

SERIE 21

Ammortizzatori del colpo d'ariete per acqua fredda o acqua calda. Temperatura massima: 80°C. Da installare il più vicino possibile a dove si genera il colpo d'ariete. Pressione di servizio 3 bar, massima 5 bar (per pressioni superiori vedere Serie AB900, a richiesta).

ACS (Attestation de Conformité Sanitaire).



21: montaggio diritto.

Codice	Descrizione	Prodotto	DN mm	DN"	Attacco	Imballo	€/cad
149B7138	21	MM diritto	20	3/4	MM	1	113,30

Dimensioni a pag.470



21BIS D: per un solo punto.

Codice	Descrizione	Prodotto	DN mm	DN"	Attacco	Imballo	€/cad
149B7243	21BIS D	FF diritto	15	1/2	FF	1	84,80

Dimensioni a pag.470



21BIS E: a squadra.

Codice	Descrizione	Prodotto	DN mm	DN"	Attacco	Imballo	€/cad
149B7244	21BIS E	FF a squadra	15	1/2	FF	1	84,80

Dimensioni a pag.470



21BIS EB: montaggio a fine colonna.

Codice	Descrizione	Prodotto	DN mm	DN"	Attacco	Imballo	€/cad
149B7245	21BIS EB	F montato a fine colonna	20	3/4	F	1	74,90

Dimensioni a pag.471



21BIS FLEX: montaggio diritto con flessibile.

Codice	Descrizione	Prodotto	DN mm	DN"	Attacco	Imballo	€/cad
149B7246	21BISFLEX	F con flessibili	15	1/2	FF	1	97,50

Dimensioni a pag.471

Vasi d'espansione, pressostati e flussometri

ACS CE

Vasi di espansione a membrana intercambiabili adatti per acqua sanitaria fredda e calda, riscaldamento, refrigerazione e autoclavi. Temperatura di esercizio: -10÷100°C.

Conforme a Direttiva PED 2014/68/UE. I modelli da 2 e 5 litri non necessitano di marcatura CE.



Codice	Descrizione	Pmax	Precarica	Attacco	Pz. Conf.	Imballo	€/cad
06510242WAV	ACS 2 lt	10 bar	3,5	1/2" M	1	1	38,80
06510542WAV	ACS 5 lt	10 bar	2,5	3/4" M	1	1	43,40
06510842WAV	ACS CE 8 lt	10 bar	2,5	3/4" M	1	1	46,70
06511242WAV	ACS CE 12 lt	10 bar	2,5	3/4" M	1	1	52,10
06511842WAV	ACS CE 18 lt	8 bar	2,5	3/4" M	1	1	55,80
06512442WAV	ACS CE 24 lt	8 bar	2,5	1" M	1	1	61,10

Dimensioni a pag.471

PA5

Pressostato per pompe ed autoclavi. Campo di regolazione: 1÷5 bar Taratura di fabbrica: 1,4 bar (chiusura contatti) 2,8 bar (apertura contatti). Differenziale da 0,5 a 2,5 bar. Portata contatti: 16A (10). Temperatura fluido massima: 90°C. Temperatura ambiente massima: 55°C. Classe di protezione: IP44.

Conforme Direttive EMC 2014/30/UE, LVD 2014/35/UE, PED 2014/68/UE.



Codice	DN	Tensione nominale	Pz. Conf.	Imballo	€/cad
0402202	1/4"	250V - Monofase	1	50	18,20
0402105	1/4"	500V - Trifase	1	50	20,10

Dimensioni a pag.471

PA12

Pressostato per pompe ed autoclavi. Campo di regolazione: 2÷12 bar. Taratura di fabbrica: 5 bar (chiusura contatti). 7 bar (apertura contatti). Differenziale da 1,5 a 4 bar. Altre caratteristiche come PA5.



Codice	DN	Tensione nominale	Pz. Conf.	Imballo	€/cad
0402206	1/4"	250V - Monofase	1	50	19,60
0402205	1/4"	500V - Trifase	1	50	20,50

Dimensioni a pag.471

WACOPUMP2



Sistema elettronico per il controllo delle pompe. Comanda l'avviamento e l'arresto della pompa quando si apre o si chiude qualsiasi rubinetto o valvola dell'installazione.

Quando la pompa si avvia, si mantiene in marcia sino a quando qualsiasi rubinetto collegato rimane aperto, trasmettendo alla rete portata e pressione costanti. Provvisto di valvola di ritegno speciale anticollpo d'ariete e di manometro con scala 0÷10 bar. Tensione alimentazione: 220/240 V. Corrente massima: 10(6) A. Frequenza: 50/60 Hz. Grado di protezione: IP65. Temperatura massima dell'acqua: 60°C. Portata max: 10.000 l/h. PN10 bar. Pressione di ripartenza: 1,5÷2,5 bar. Potenza massima pompa: 1,5CV (1100 W). Attacco ingresso-uscita: 1" M. Manometro 0÷10 bar. Pulsante riarmo manuale (RESET). Led di tensione (POWER). Led di funzionamento della pompa (ON).

Led di intervento sistema di sicurezza (FAILURE). Scheda elettronica di ricambio su richiesta.

Conforme Direttive: LVD 2006/95/CE, EMC 2004/108/CE.

Codice	Alimentazione	Pz. Conf.	Imballo	€/cad
0605226	220/240 Vca	1	1	109,60

Dimensioni a pag.471



RICAMBI RSW

Scheda elettronica di ricambio del sistema elettronico Wacopump2.

Codice	Pz. Conf.	Imballo	€/cad
RSW10378	1	1	79,30

Valvole sfogo aria

VE320



Corpo in ghisa GGG40, asse di tenuta PA 6.6 (poliamide), spurgo in inox, guarnizione dello spurgo in nitrile. Guarnizione dell'orificio grande in poliuretano o nitrile (DN 100). La valvola di isolamento permette la manutenzione senza l'arresto dell'acqua. Temperatura massima: 60°C.

Tripla funzione per acque chiare.

Approvazioni: ACS (Attestation de Conformité Sanitaire).

Codice	Descrizione	DN mm	DN"	Attacco	Pz. Conf.	Imballo	€/cad
149B5884	PFA 16 bar	40-50-60	-	flangia PN16		1	1.590,40
149B5885	PFA 16 bar	65	-	flangia PN16	1	1	1.722,80
149B5886	PFA 16 bar	80	-	flangia PN16	1	1	2.473,70
149B5887	PFA 16 bar	100	-	flangia PN16	1	1	3.666,30
149B009166	PFA 25 bar	40-50-60	-	flangia PN25	1	1	1.634,40
149B009168	PFA 25 bar	65	-	flangia PN25	1	1	2.341,20
149B009170	PFA 25 bar	80	-	flangia PN25	1	1	2.694,60
149B009171	PFA 25 bar	100	-	flangia PN25	1	1	5.654,10

Con valvola di intercettazione



Codice	Descrizione	DN mm	DN"	Attacco	Pz. Conf.	Imballo	€/cad
149B5884R	PFA 16 bar	40-50-60	-	PN16	1	1	1.678,50
149B5885R	PFA 16 bar	65	-	PN16	1	1	1.766,90
149B009167	PFA 25 bar	40-50-60	-	PN25	1	1	1.722,80
149B009169	PFA 25 bar	65	-	PN25	1	1	2.429,60

Dimensioni a pag.471

VE330



Corpo in ghisa GGG40 (DN80 e 100), acciaio (DN 150) asse di tenuta PA 6.6 (poliamide), spurgo in inox, guarnizione in poliuretano. Guarnizione dell'orificio grande in poliuretano o nitrile (DN 100).

Tripla funzione per acque usate.

Codice	Descrizione	DN mm	DN"	Attacco	Pz. Conf.	Imballo	€/cad
149B5888	PFA 16 bar	80	-	flangia PN16	1	1	3.843,10
149B5889	PFA 16 bar	100	-	flangia PN16	1	1	4.108,10
149B5890	PFA 16 bar	150	-	flangia PN16	1	1	6.053,80

Dimensioni a pag.471

VE120

Corpo in ghisa GGG40, asse di tenuta in PA 6.6 (poliamide), spurgo in inox, guarnizione dello spurgo in nitrile. Guarnizione dell'orificio grande in poliuretano o nitrile (DN 100). Pressione massima: 16 bar. Temperatura massima: 60°C.

Approvazioni: ACS (Attestation de Conformité Sanitaire).

VE120 - PN16



Codice	Descrizione	DN mm	DN"	Caratteristica	Pz. Conf.	Imballo	€/cad
149B2867	PFA 16 bar	25	1	Valvola F	1	1	338,50
149B2867BR	PFA 16 bar	25	1	Valvola, raccordo, flangia*	1	1	402,70
149B2867RM	PFA 16 bar	25	1	Valvola, raccordo M	1	1	348,60
149B2867VA	PFA 16 bar	25	1	Valvola, valvola sfera	1	1	348,60
149B2867VB	PFA 16 bar	25	1	Valvola, valvola sfera, flangia*	1	1	402,70

*Flangia DN 40/50/60

VE120 - PN25



Codice	Descrizione	DN mm	DN"	Caratteristica	Pz. Conf.	Imballo	€/cad
149B2868	PFA 25 bar	25	1	Valvola F	1	1	356,10
149B2868BR	PFA 25 bar	25	1	Valvola, raccordo, flangia*	1	1	440,70
149B2868RM	PFA 25 bar	25	1	Valvola, raccordo M	1	1	367,70
149B2868VA	PFA 25 bar	25	1	Valvola, valvola sfera	1	1	367,70
149B2868VB	PFA 25 bar	25	1	Valvola, valvola sfera, flangia*	1	1	440,70

*Flangia DN 40/50/60 Dimensioni a pag.471

ACCESSORI PER POMPE


PULSAIR 3

Valvola rinnovo aria. Per pompa sommersa senza valvola di fondo. Corpo in ottone, otturatore PA12 (poliamide), guarnizione torica EPDM.

Codice	DN mm	DN"	Attacco	Pz. Conf.	Imballo	€/cad
149B123	-	1	FF	1	1	120,90
149B133	-	1 1/4	FF	1	1	138,70
149B143	-	1 1/2	FF	1	1	176,90
149B153	-	2	FF	1	1	241,10


PULSAIR 3A

Valvolina di spurgo da montare su un TEE.

Codice	DN mm	DN"	Attacco	Pz. Conf.	Imballo	€/cad
149F013552	-	1/2"	-	1	1	55,20


PULSAIR 4

Regolatore d'aria poliacetale. Senza presa manometro.

Codice	DN mm	DN"	Caratteristica	Pz. Conf.	Imballo	€/cad
149B33	-	1 1/4	senza presa manometro	1	1	71,20


INSUFLAIR 65+300

Iniettore d'aria a membrana per serbatoi fino a 300 litri (modello 65) fino a 750 litri (modello 300). Consegnati con tubo intrecciato in acciaio inossidabile 5/7e raccordi. Pressione massima: 5 bar. Temperatura massima: 40°C.

Codice	Modello	Serbatoio (litri)	Caratteristica	Pz. Conf.	Imballo	€/cad
149B5371	65	300	altezza di aspirazione >2m	1	1	71,00
149B5372	300	750	altezza di aspirazione >2m	1	1	150,80

Nota: il funzionamento degli insuflair 65 e 300 esige una altezza di aspirazione minima di 2 metri.


INSUFLAIR 600+SURPRESS 2

Iniettore d'aria a galleggiante per serbatoi fino a 1000 litri (INSUFLAIR 600) e fino a 2000 litri (SURPRESS 2). Consegnato con tubo intrecciato in acciaio inossidabile 8/10 da 1,5 m (INSUFLAIR 600) o 10/12 da 0,3 m (SURPRESS 2). Pressione massima: 10 bar. Temperatura massima: 40°C.

Codice	Modello	Serbatoio (litri)	Caratteristica	Pz. Conf.	Imballo	€/cad
149B5373	600	1000	Con/senza aspirazione	1	1	196,60
149B5374	Surpress 2	2000	Con/senza aspirazione	1	1	279,10

Nota: funzionamento con o senza aspirazione.


DOSATORE INSUFLAIR

Dosatore di ingresso aria per pompe sommerse in ottone. Accessori complementari non inclusi.

Codice	Descrizione	DN mm	DN"	Caratteristica	Pz. Conf.	Imballo	€/cad
149B5376	26/34	26/34	1	per pompe sommerse	1	1	45,60

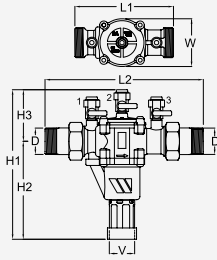

ELETTO INSUFLAIR

Iniettore d'aria a galleggiante completo di programmatore elettronico. Per serbatoi d'acqua da 500 a 10000 litri. Sono inclusi tubo in PA 12 (poliammide) 8/10 da 1 m, elettrovalvola e programmatore. Pressione massima: 10 bar. Temperatura massima: 40°C.

Codice	Modello	Serbatoio (litri)	Caratteristica	Pz. Conf.	Imballo	€/cad
149B5375	Elettro	da 500 a 10000	con programmatore elettronico	1	1	760,00

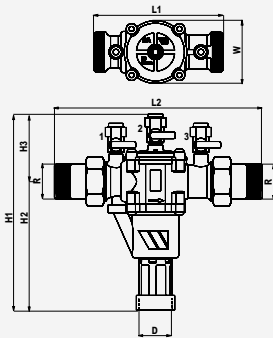
Dimensioni d'ingombro

BABM X



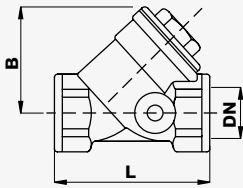
DN	D	V	L1	L2	H1	H2	H3	W
"	mm	mm	mm	mm	mm	mm	mm	mm
1/2	15	32	122	201	166	103	63,5	53
3/4	20	32	122	201	166	103	63,5	53
1	25	40	157	252	236	156	80	76
1 1/4	32	40	157	252	236	156	80	76
1 1/2	40	50	220	336	301	202,5	99	115
2	50	50	220	336	301	202,5	99	115

BABM



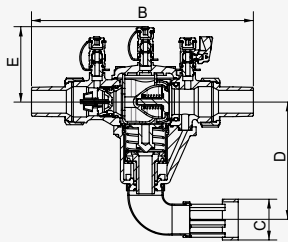
DN	R	D	L1	L2	H1	H2	H3	W
15	1/2"	32	122	201	168.5	103	65.5	53
20	3/4"	32	122	201	168.5	103	65.5	53
25	1"	40	157	252	238	156	82	76
32	1.1/4"	40	157	252	238	156	82	76
40	1.1/2"	50	220	336	303.5	202.5	101	115
50	2"	50	220	336	303.5	202.5	101	115

F21NOR



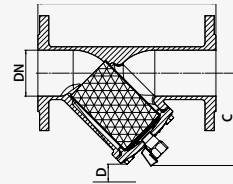
DN	L	B
1/2"	58	40
3/4"	70	48
1"	87	56
1.1/4"	96	64
1.1/2"	106	73
2"	126	89
2.1/2"	150	105
3"	169	120
4"	219	162

BABM CD



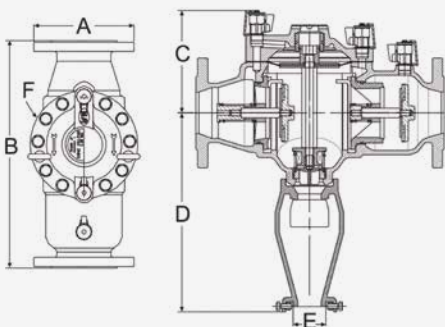
A	B	C	D	E
"	mm	mm	mm	mm
1/2"	201	32	76	65,5
3/4"	201	32	76	65,5
1"	252	40	116	82
1.1/4"	252	40	116	82
1.1/2"	336	50	150	101
2"	336	50	150	101

Y333P



ø	A	C	D
mm	mm	mm	mm
40	200	130	35
50	230	145	50
65	290	137	65
80	310	159	75
100	350	187	90
125	400	249	125
150	480	301	170
200	600	403	220
250	730	472	200
300	850	508	250

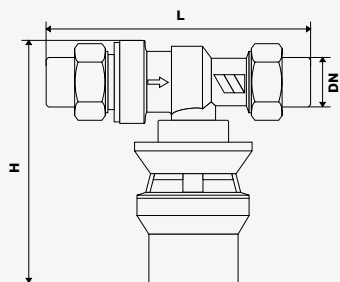
BA4760



DN	R	A	B	C	D	ØE	F
65	2"1/2"	185	356	155	326	63	180
80	3"	200	440	173	337	63	200
100	4"	220	530	201	434	80	255
150	6"	285	630	230	456	80	310
200	8"	340	763	272	499	80	390
250	10"	395	763	272	499	80	390

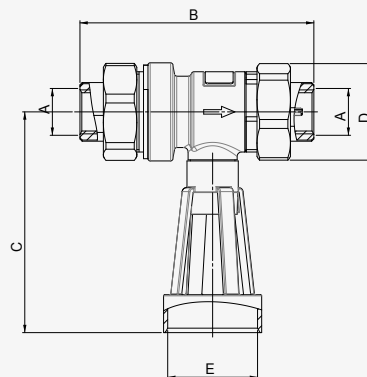
Dimensioni d'ingombro

CA9C



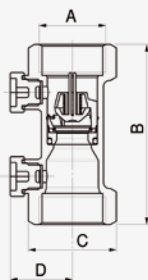
DN	L	H
1/2"	122	129
3/4"	153	129

CA 2096

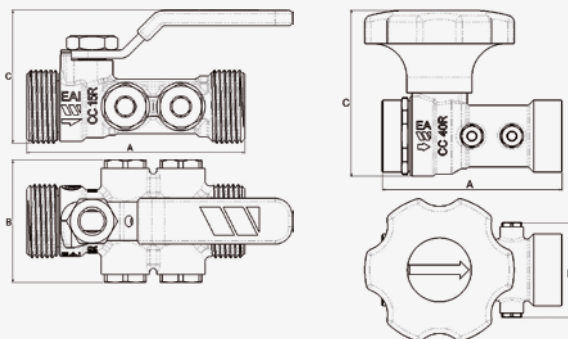


DN	A	B	C	D	E
15	1/2	105	99	44	40
20	3/4	105	99	44	40

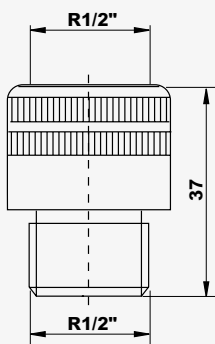
EA291NF



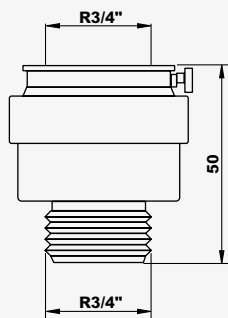
BASIC CC



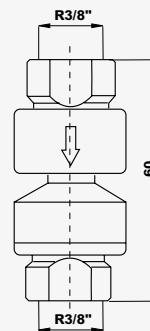
DAWS



DAWNF

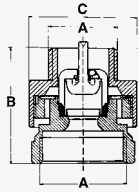


DAWN



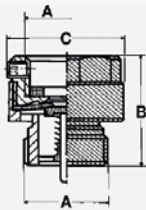
Dimensioni d'ingombro

HD206



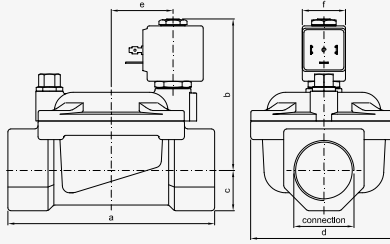
A" Entrata F	A" Uscita M	B mm	C mm
1/2"	1/2"	36	33
3/4"	1/2"	36	33

HA216



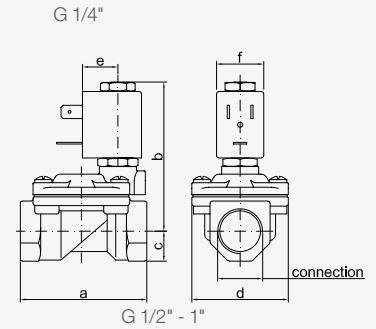
A"	B	C	Poids	KV	
F	M	mm	Kg	m ³ /H	
3/4	3/4	41	37	0,14	4,10

WKB2-WZB2



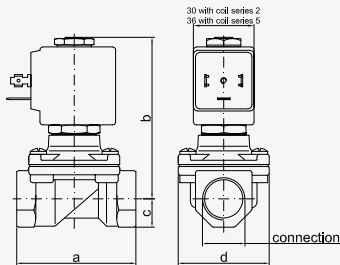
DN "	Ori- fizio	A mm	B mm	C mm	D mm	E mm	F mm
3/8	12	59	70	14	45	16	22
1/2	12	59	70	14	45	16	22
3/4	18	79	76	18	55	16	22
1	25	96	85	20	72	16	22
1 1/4	30	119	92	25	85	16	22
1 1/2	37	142	105	28	102	21	30
2	50	158	115	35	119	21	30

WBI2



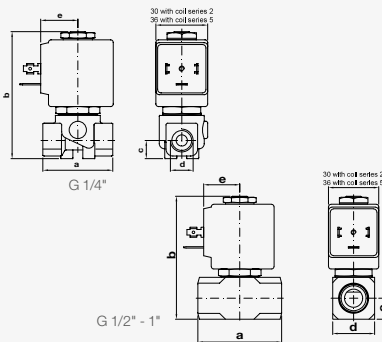
DN "	Ori- fizio	A	B	C	D	E	F
1/4	2,5	44	73,5	12,5	25	21,5	30
1/2	12	59	70	13	45	16	22
3/4	18	79	76	18	55	16	22
1	25	96	85	20	72	16	22

HK2



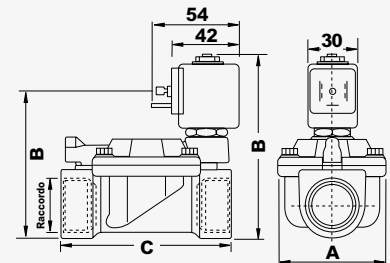
DN "	Orifizio	A mm	B mm	C mm	D mm
3/8	12	59	83	14	45
1/2	12	59	83	14	45
3/4	18	79	90	18	55
1	25	96	101	20	72

AKB2



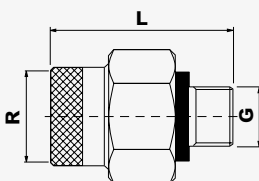
DN "	Orifizio	A mm	B mm	C mm	D mm	E mm
1/4	2,5	40,5	73,5	10,5	25	21,5
3/8	12	50	73,5	12,5	25	21,5
1/2	12	58	73,5	12,5	25	21,5

850T



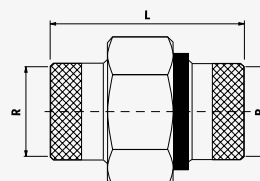
DN	A	B	C
3/8"	40	103	72
1/2"	40	103	72
3/4"	65	105	104
1"	65	112	104

GDWMF



R	G	L
1/2"	1/2"	55
3/4"	3/4"	61

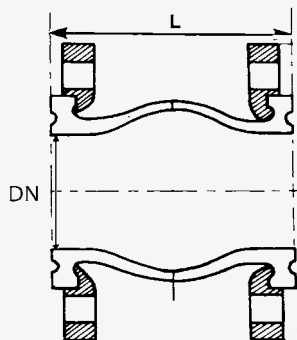
GDWFF



R	L
1/2"	53
3/4"	57
1"	65
1.1/4"	70
1.1/2"	70
2"	79

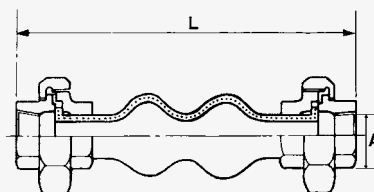
Dimensioni d'ingombro

ZKB



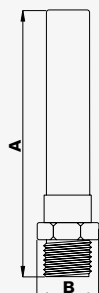
DN "	A mm	L mm
1 1/4	32	95
1 1/2	40	95
2	50	105
2 1/2	65	115
3	80	130
4	100	135
5	125	170
6	150	180
8	200	205
10	250	240
12	300	260
14	350	265
16	400	265
18	450	265
20	500	265
24	600	265

ZKT



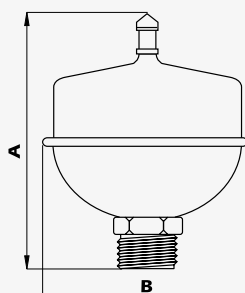
A "	A mm	L mm
3/4	20	200
1	25	200
1 1/4	32	200
1 1/2	40	200
2	50	200
2 1/2	65	240
3	80	240

15M2



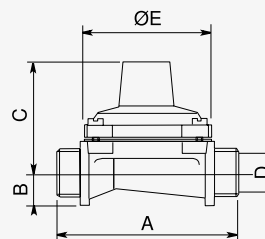
DN	A	B
1/2"	152	29
3/4"	200	29
1"	229	35
1.1/4"	264	42
1.1/2"	283	54
2"	330	67

WAM



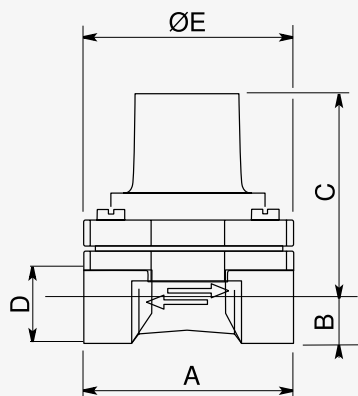
DN	A	B
1/2"	110	87

21



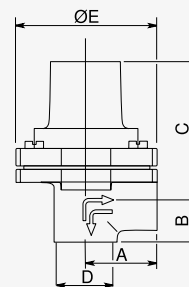
DN "	D mm	D mm	A mm	B mm	C mm	E mm
20	20/27	3/4	100	18,0	61,0	72,5

21 BIS D



DN "	D mm	D mm	A mm	B mm	C mm	E mm
15	15/21	1/2	59,0	13,5	59,0	59,0

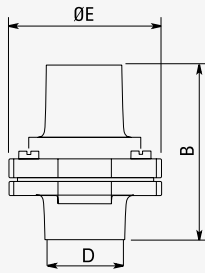
21 BIS E



DN "	D mm	D mm	A mm	B mm	C mm	E mm
15	15/21	1/2	29,5	17,0	59,0	59,0

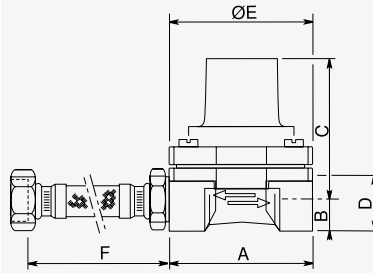
Dimensioni d'ingombro

21 BIS EB



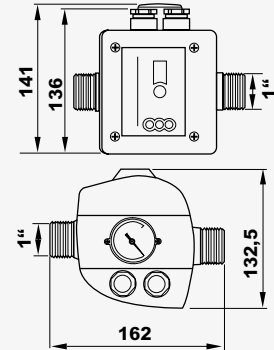
DN	D	D	A	B
"	mm	mm	mm	mm
20	20/27	3/4	59,0	66,0

21 BIS FLEX

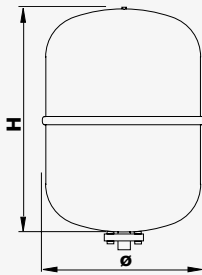


DN	D	D	A	B	C	E	F
"	mm	"	mm	mm	mm	mm	mm
15	15/21	1/2	59,0	13,5	59,0	59,0	130

WACOPUMP2

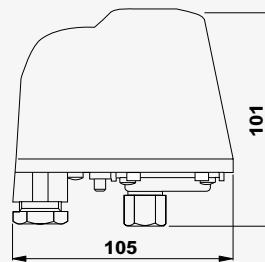


ACS CE

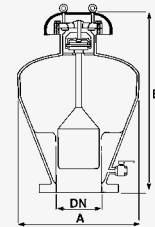


Capacità (L)	Ø	H
2	120	240
5	170	275
8	220	305
12	260	315
18	260	380
24	260	490

PA5/PA12

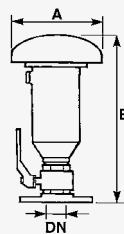


VE330



DN	Per condotta ø mm	A mm	B mm
80	80 a 200	325	580
100	200 a 600	325	580
150	> 600	360	650

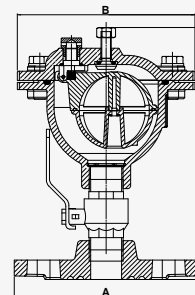
VE320



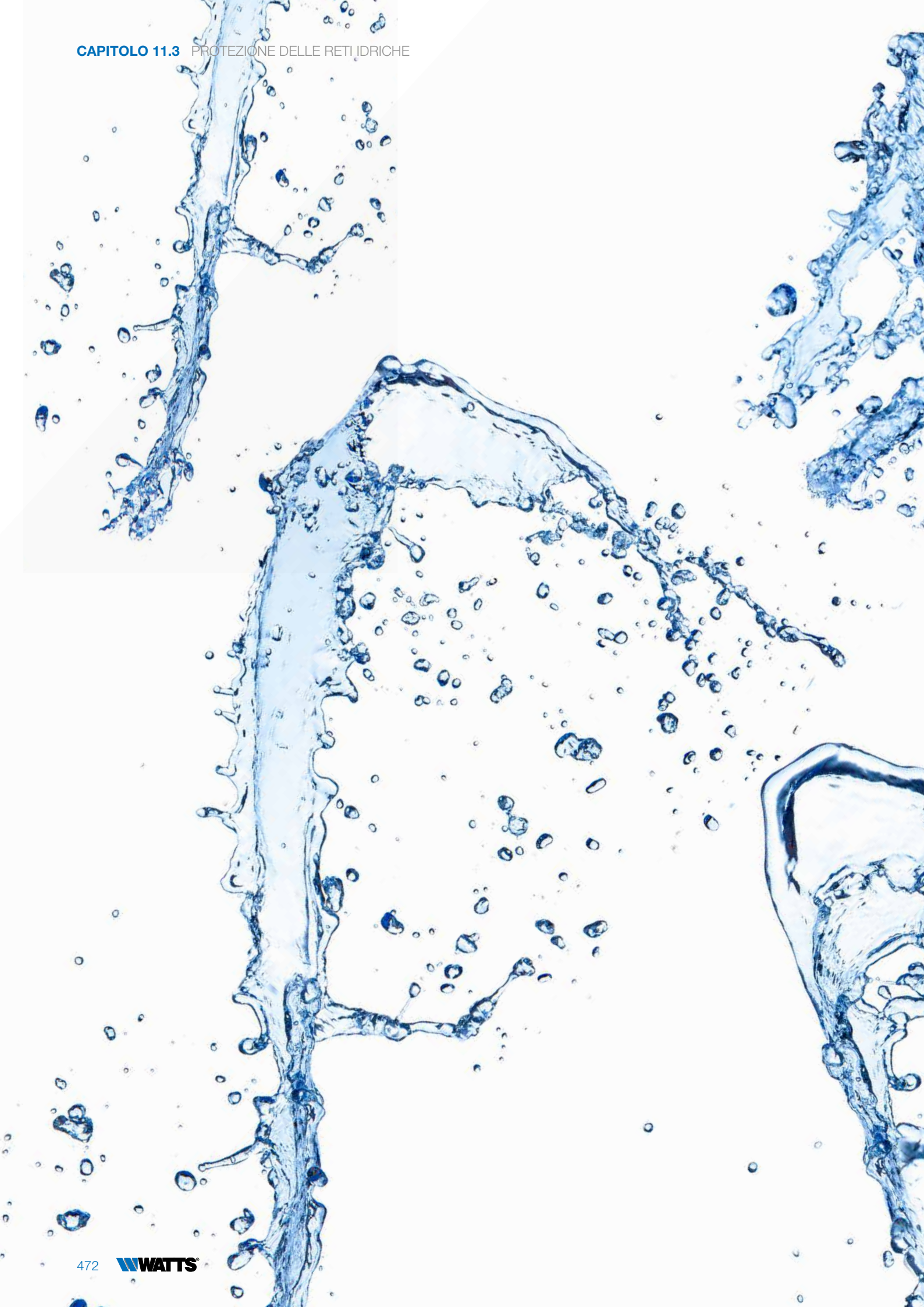
Con valvola di arresto

DN	Per condotta ø mm	A mm	B mm
40/50/60	≤ 200	196	380
65	≤ 200	196	375
80	≤ 500	224	350
100	≤ 500	224	400

VE120



	A mm	B mm	Altezza totale mm
Valvola sola F1"		175	158
Valvola+raccordo+flangia 40/50/60	185	175	214
Valvola+raccordo M1"		175	180
Valvola+valvola M1"		175	218
Valvola+valvola+flangia 40/50/60	185	175	246



Capitolo 12

Componenti per
impianti ad
energie rinnovabili

WATTS®



MMV-S Valvola miscelatrice

Termostatica
Rivestimento interno anticalcare
Sicurezza antiscottatura

Capitolo 12

COMPONENTI PER IMPIANTI AD ENERGIE RINNOVABILI

Solare termico

SOLARKIT

Gruppo termostatico di integrazione termica tra impianto solare e caldaia composto da valvola miscelatrice Serie MMV-S, raccordo a Tee, valvola deviatrice. Corpo in ottone antidezincificante DZR CW602N. Posizioni di taratura: 5. Temperatura acqua miscelata: $30-65 \pm 2^\circ\text{C}$.

Portata a 3 bar: 63 l/min - Portata minima: 5 l/min. PN 10. Pressione di esercizio: 0,2÷5 bar. Temperatura di esercizio acqua calda lato miscelatrice: $52 \div 110^\circ\text{C}$. Temperatura di esercizio acqua fredda lato miscelatrice: $5 \div 20^\circ\text{C}$. Temperatura di apertura della valvola di deviazione: 45°C .



Codice	DN	Posiz. Taratura	Pz. Conf.	Imballo	€/cad
97590	1" M	5	1	1	194,50

Dimensioni a pag.482

MMV-S

Valvola miscelatrice termostatica per impianti a energia solare. Corpo in ottone nichelato.

Posizioni di taratura: 5. Temperatura acqua miscelata: $30-65 \pm 2^\circ\text{C}$. Portata a 3 bar: 63 l/min. Portata minima: 5 l/min. PN10. Pressione di esercizio: 0,2÷5 bar.

Temperatura di esercizio acqua calda: $52 \div 110^\circ\text{C}$. Temperatura di esercizio acqua fredda: $5 \div 25^\circ\text{C}$.

Conforme alle norme EN1111/00 ed EN 1287/02.

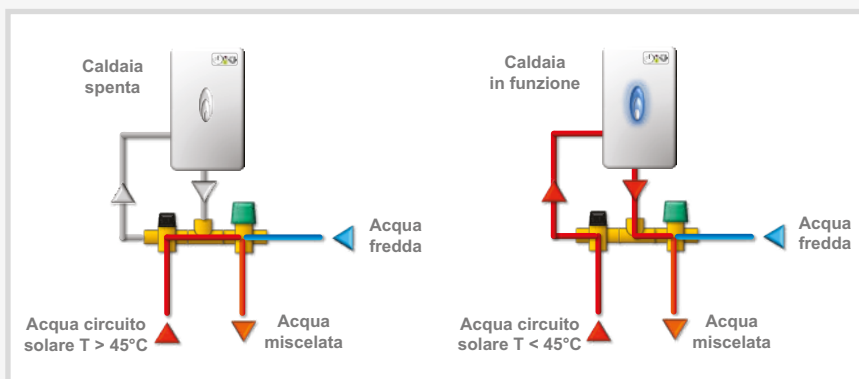


Codice	DN	Finitura	Pz. Conf.	Imballo	€/cad
97500	1" con raccordo 1/2" M	Ottone	1	1	147,80
97501	1" con raccordo 3/4" M	Ottone	1	1	135,90
97560	1" M	Ottone	1	1	100,10
97530	1" con raccordo 1/2" M	Nichelata	1	1	147,80
97531	1" con raccordo 3/4" M	Nichelata	1	1	138,80
97561	1" M	Nichelata	1	1	101,60

Dimensioni a pag.482

NOTA TECNICA
Funzionamento SOLARKIT

Il gruppo termostatico SOLARKIT di integrazione termica tra impianto solare e caldaia è un componente totalmente automatico di regolazione degli impianti solari termici per la produzione di acqua calda sanitaria. Senza alcun apporto di energia dall'esterno, grazie ad elementi termostatici, devia l'acqua verso una caldaia di integrazione quando l'energia solare non è sufficiente a garantire la temperatura desiderata per l'acqua calda sanitaria.

**SVE-SOL**

Valvola di sicurezza a membrana per impianti solari. Corpo e calotta in ottone CW617N, EN12165-99. Membrana in elastomero. Pressione di scarico tarata con sigillo. Temperatura massima di esercizio: -10÷160°C. Fluidi: acqua con glicole fino al 50% come da DIN 4757 Parte 1.

Conforme Direttiva PED 2014/68/UE.



Codice	DN	bar	Pz. Conf.	Imballo	€/cad
0215825	1/2" x 3/4"	2,5	1	40	29,90
0215830	1/2" x 3/4"	3	1	40	29,90
0215835	1/2" x 3/4"	3,5	1	40	29,90
0215840	1/2" x 3/4"	4	1	40	29,90
0215860	1/2" x 3/4"	6	1	40	29,90
0215880	1/2" x 3/4"	8	1	40	29,90
0215899	1/2" x 3/4"	10	1	40	29,90

Dimensioni a pag.482

SOL - SOLARVENT

Valvola automatica di sfogo aria per impianti solari con coperchio svitabile per ispezione. Corpo e coperchio in ottone CW617N EN1265-99. Galleggiante in polietilene ad alta resistenza. Tenuta tra serbatoio e coperchio con guarnizione in poliammide rinforzata. Attacco DN 3/8". Rompivuoto in acciaio inox AISI 304. Pressione massima di esercizio: 12bar. Temperatura massima di esercizio: 160 °C.



Codice	DN	Temp. Max	Pz. Conf.	Imballo	€/cad
0248410	3/8"	160°C	1	60	19,90
0248410-K10	3/8"	160°C	10	60	15,60

Dimensioni a pag.482

RIA/MV-SOL



Rubinetto d'intercettazione automatico per valvole sfogo aria Serie SOLARVENT. Consente di sostituire la valvola anche con impianto in funzione. Corpo in ottone CW614N, EN12164-01. Guarnizione: elastomero ad alta resistenza. Perno otturatore: polimero ad alta resistenza. Molla: acciaio inox. Attacchi MF 3/8" e 1/2" DIN - ISO 228/1.

Codice	DN	Molla	Pz. Conf.	Imballo	€/cad
0259310	3/8" x 3/8"	inox	10	10	4,00
0259315	1/2" x 1/2"	inox	10	400	6,35
0259320WK	3/8" - 1/2"	inox	10	10	5,55

Dimensioni a pag.482

SOLAR

Vaso di espansione per impianti solari. PN 10. Pressione di precarica: 2,5 bar. Temperatura di esercizio: -10÷100°C.

Conforme Direttiva PED 2014/68/UE.



Codice	Capacità litri	Attacchi	Pz. Conf.	Imballo	€/cad
06400012WS	12	3/4" M	1	1	74,70
06400018WS	18	3/4" M	1	1	86,50
06400024S	24	3/4" M	1	1	109,80
06400035S	35	3/4" M laterale e piedino	1	1	132,90
06400050S	50	3/4" M laterale e piedino	1	1	143,40

Dimensioni a pag.483

WH-MAG

Supporto murale con innesto rapido Serie SK-SOL per vaso d'espansione. Per l'installazione del vaso d'espansione collegato al modulo Serie FlowBox Solar.



Codice	Descrizione	Note	Pz. Conf.	Imballo	€/cad
WID4188117	Vasi fino a 18 litri	-	1	1	35,20
WID4188118	Vasi da 24 litri	-	1	1	39,80

Dimensioni a pag.483

SK-SOL

Attacco a innesto rapido per impianti solari. Consente di non svuotare l'impianto per le operazioni di controllo e sostituzione dei vasi d'espansione negli impianti di riscaldamento solare. Temperatura massima d'esercizio: 160°C.

Codice	Attacco	Temp. Max	Pz. Conf.	Imballo	€/cad
0608102	innesto rapido	160°C	10	50	15,70

Dimensioni a pag.483

QUICKFILL

Valvola di carico in ottone, per circuito solare, dotata di doppio rubinetto di chiusura per facilitare le operazioni di riempimento e drenaggio dell'impianto. Installazione rapida e in qualsiasi posizione.

Codice	Descrizione	Note	Pz. Conf.	Imballo	€/cad
3499615	con raccordo a compressione 15 mm	-	1	1	98,70
3499620	con raccordo a compressione 18 mm	-	1	1	98,70
3499635	con raccordo a compressione 22 mm	-	1	1	98,70
3499625	DN 3/4" M eurocono	-	1	1	92,60
3499630	DN 1" M	guarnizione piana	1	1	80,80

KFE

Valvola a sfera a passaggio totale per impianti idrotermosanitari e solari, con filetto preguarnito, porta gomma e tappo. PN 10. Guarnizione omologate KTW. Temperatura massima di esercizio: 160°C.

Codice	DN	Temp. Max	Pz. Conf.	Imballo	€/cad
0553615	1/2"	160°C	1	1	15,20

FBS20E



Gruppo di circolazione Serie FlowBox Solar compatto per impianti solari, pronto per l'installazione. Dotato di pompa ad alta efficienza precablata, valvola di bilanciamento WattFlow completa di rubinetto di riempimento e svuotamento, gruppo di sicurezza con manometro, tubo di sfiato, valvola di sicurezza per solare tarata a 6 bar, rubinetto di riempimento e scarico. Staffa per l'installazione a parete con flessibile per collegamento con il vaso di espansione. Valvole a sfera con termometro integrato e freno di gravità (check valve) escludibile ruotando la manopola a 45°. Guscio di isolamento termico in EPP.

Disponibili su richiesta:

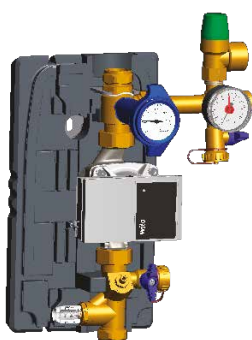
valvole di sicurezza per solare con pressione di taratura 2,5/3/4/8/10 bar, raccordi a compressione meccanica per tubo in rame 12/15/18 mm per 3/4" Eurocono o 15/18/22 mm per M28x1,5.

Codice	Descrizione	Note	Pz. Conf.	Imballo	€/cad
10084618	0,5- 6 l/min	WILO PARA PWM/7	1	1	749,10
10084619	2 -16 l/min	WILO PARA PWM/7	1	1	749,10
10084620	4 -36 l/min	WILO PARA PWM/8	1	1	749,10

Dimensioni a pag.484

N.B.: Versioni FBS20E con circolatore Wilo e segnale di comando PWM non compatibile con centralina Basic.

FBS20S



Gruppo di circolazione singolo Serie FlowBox Solar per il circuito di ritorno degli impianti solari, pronto per l'installazione. Dotato di pompa ad alta efficienza precablata, valvola di bilanciamento WattFlow completa di rubinetto di riempimento e svuotamento, gruppo di sicurezza con manometro, valvola di sicurezza per solare tarata 6 bar e rubinetto di riempimento e scarico. Staffa per l'installazione a parete con flessibile per collegamento con il vaso di espansione. Valvola a sfera con termometro integrato e freno di gravità (check valve) escludibile ruotando la manopola a 45°. Guscio di isolamento termico in EPP.

Disponibili su richiesta:

valvole di sicurezza per solare con pressione di taratura 2,5/3/4/8/10 bar, raccordi a compressione meccanica per tubo in rame 12/15/18mm per 3/4" Eurocono o 15/18/22 mm per M28x1,5.

Codice	Descrizione	Note	Pz. Conf.	Imballo	€/cad
10084616	2 -16 l/min	WILO PARA PWM/7	1	1	665,90
10084617	4 -36 l/min	WILO PARA PWM/8	1	1	665,90

N.B.: Versioni FBS20S con circolatore Wilo e segnale di comando PWM non compatibile con centralina Basic.

ST



Sensori di temperatura Pt1000:

- in guaina siliconica, fino a 105°C, lunghezza 3 metri (idoneo per serbatoio);
- in guaina PVC, fino a 180°C lunghezza 1,5 metri (idoneo per collettore solare).

Codice	Lunghezza	Temp. Max	Pz. Conf.	Imballo	€/cad
PPLELE00061	1,5 m	- 180 °C	1	1	21,70
PPLELE00060	3,0 m	- 105 °C	1	1	18,10

BASIC

Centralina elettronica di controllo per impianti a pannelli solari con visualizzazione dello stato di funzionamento mediante LED. Sensori Pt1000 (Serie ST- art.PPLELE00060) per collettore solare, serbatoio, ausiliario, inclusi nella fornitura. N°2 uscite relé 230Vac-8A per controllo pompe di circolazione (ON-OFF) del circuito riscaldamento e del circuito solare. Facilità di utilizzo mediante tre soli pulsanti. Attivazione automatica della pompa del circuito solare in funzione della differenza di temperatura tra collettore solare e serbatoio: 4÷30°C (default 8°C). Controllo della temperatura massima nel serbatoio: 30÷90°C (default 90°C). Controllo temperatura in serbatoio con sensore ausiliario: 0-85°C (default 50°C).

Protezione del circuito solare:

- da sovratemperature: 100÷200°C (default 140°C);
- con attivazione della pompa per 15 sec. se non utilizzata per 5 giorni.

Controllo del circolatore modalità on-off, non compatibile con segnale di comando PWM.

Alimentazione: 230Vac-50Hz.

Codice	n° sensori	Grado di protezione	Pz. Conf.	Imballo	€/cad
P03686	2 (uno da L = 3 m + uno L = 1,5 m)	IP42	1	38	200,20

Dimensioni a pag.483

NOTA TECNICA - Centralina di controllo per impianti solari

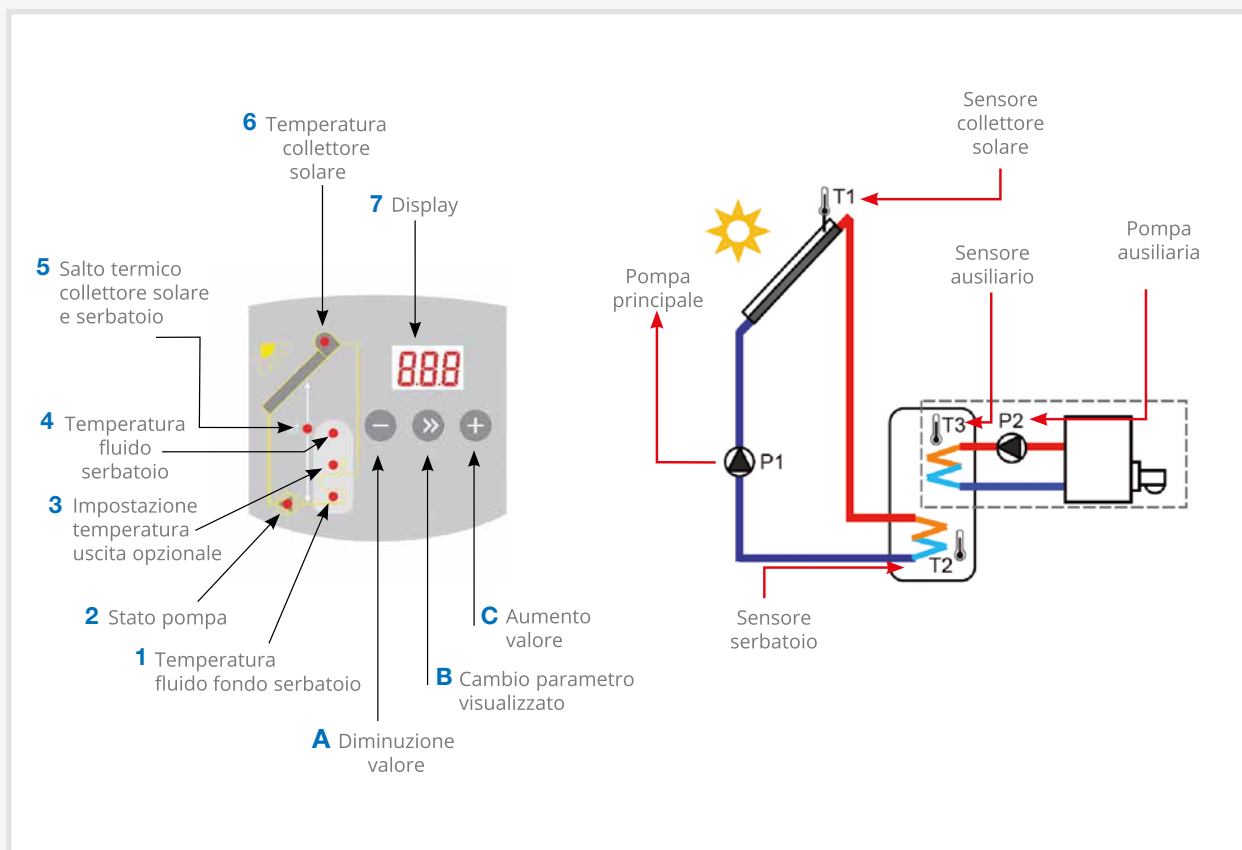
In funzione del parametro scelto (pulsante B), il display (7) visualizza:

- temperatura fluido fondo serbatoio (1)
- temperatura fluido serbatoio (4)
- salto termico collettore solare e serbatoio (5)
- temperatura collettore solare (6)
- impostazione temperatura uscita opzionale (3)

Il led (2) rappresenta lo stato di funzionamento della pompa

Modifica dei parametri impostati: pulsante A (diminuzione), C (aumento)

L'altezza dal pavimento consigliata è di circa 1,5 m.



Sistemi per impianti a biomassa

KLS25



Gruppo di circolazione compatto per generatori di calore alimentati a combustibile solido con gruppo anticondensa termostatico. Pompa di circolazione (interasse 180mm) precablata, bypass dinamico anticondensa con temperatura di ritorno caldaia $58\pm 2^{\circ}\text{C}$. Valvole di intercettazione con termometro e ritegno manuale/automatico integrato. Attacchi a bocchettone da 1" M e staffa per montaggio a parete. Guscio di isolamento realizzato in EPP. Idoneo per potenza termica fino a 50 KW.

Codice	Descrizione	Attacchi	Pz. Conf.	Imballo	€/cad
10084645	GRUNDFOS UPM3A/7	1"	1	1	826,10
10084158	WILO PARA SC 25/6	1"	1	1	805,30
10027902	SENZA POMPA	1"	1	1	462,00

KLV

Valvola anticondensa termostatica per generatori di calore alimentati a combustibile solido con temperatura di ritorno caldaia $58\pm 2^{\circ}\text{C}$. Attacchi 1.1/2" M x 1.1/2" F x 1.1/4" M. Idoneo per potenza termica fino a 50 KW.

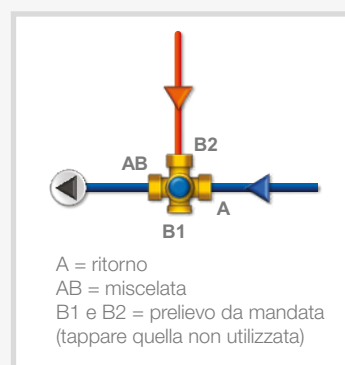
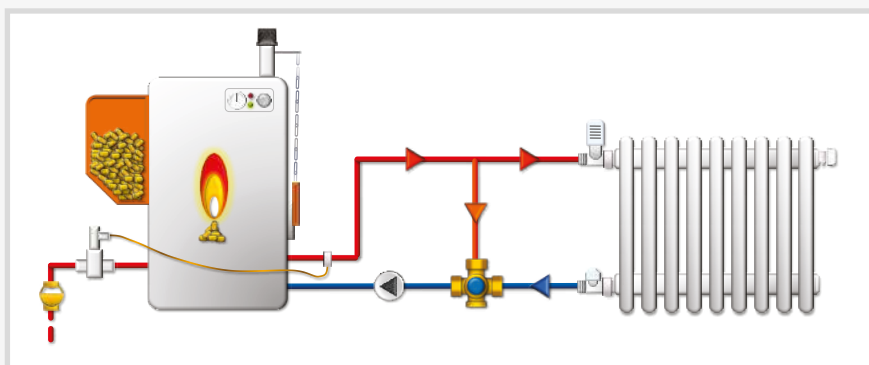


Codice	Descrizione	Note	Pz. Conf.	Imballo	€/cad
3402100	KLV	fino a 50KW	1	1	139,50

NOTA TECNICA - Valvola anticondensa termostatica KLV

Durante la combustione delle biomasse all'interno di un generatore l'umidità in esse naturalmente contenuta si libera nei fumi sotto forma di vapore acqueo che, se raffreddato ad una temperatura inferiore al punto di rugiada, condensa (spesso acida) innescando fenomeni corrosivi che danneggiano il generatore stesso fino a ridurne drasticamente la vite utile.

All'avvio del generatore la valvola anticondensa termostatica KLV garantisce un rapido raggiungimento della temperatura di regime mentre durante il normale funzionamento essa controlla l'acqua del circuito di ritorno dell'impianto e qualora troppo fredda, la miscela con quella di mandata prima che arrivi al generatore.



Sistemi per impianti geotermici

SOLEBOX



Gruppo di pompaggio fluido dal sottosuolo per trasferimento al circuito di refrigerazione della pompa di calore. Predisposto per collegamento al vaso di espansione.
Gruppo di sicurezza. Guscio di isolamento termico realizzato in EPP.
Pompa di circolazione (L=180 mm) precablata.

Codice	DN	Note	Pz. Conf.	Imballo	€/cad
A richiesta	25	-	1	1	1.509,60

INDU2054-M



Gruppo collettore in ottone premontato da 1.1/2":
- collettore di mandata con valvole di intercettazione;
- collettore di ritorno con valvole dotate di prerogolazione;
- attacchi di testa da 2" MF e bocchettone di carico 1/2" F nella parte superiore;
- derivazioni laterali complete di raccordo per tubo PE-x 25 x 2,3.
Componibili fino ad un massimo di 24 derivazioni.

Codice	Derivazioni laterali	Note	Pz. Conf.	Imballo	€/cad
3421302	2 - 25 x 2,3	-	1	1	478,60
3421303	3 - 25 x 2,3	-	1	1	619,20
3421304	4 - 25 x 2,3	-	1	1	762,70
3421305	5 - 25 x 2,3	-	1	1	887,40
3421306	6 - 25 x 2,3	-	1	1	1.024,80

Dimensioni a pag.484

WH-INDU



Coppia di staffe per l'installazione di collettori Serie INDU2054-M. Struttura in acciaio zincato e supporti antivibranti. Idonei per il montaggio orizzontale o a parete dei collettori.

Codice	DN	Note	Pz. Conf.	Imballo	€/cad
4225100	PER TUBO Ø 1.1/2"	-	1	1	161,30

EK-KFE

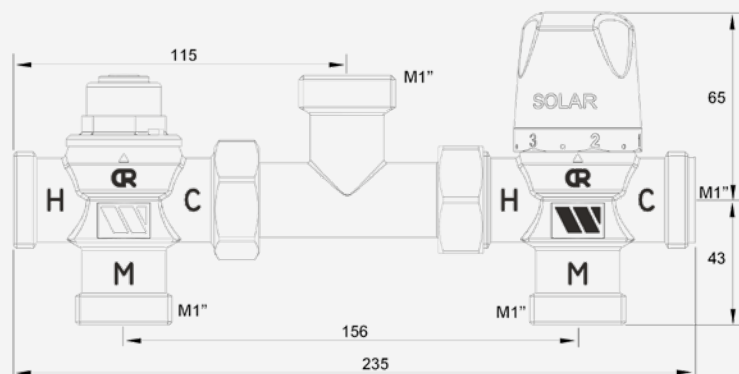


Kit di accessori per collettori Serie INDU2054-M composto da:
- 2 tappi terminali 2" F;
- 2 valvole per carico/scarico impianto 1/2" M complete di tappo di sicurezza.

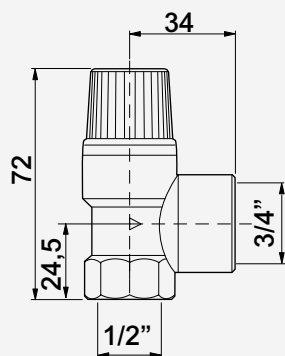
Codice	Descrizione	Note	Pz. Conf.	Imballo	€/cad
3126150	EK-KFE	-	1	1	64,60

Dimensioni d'ingombro

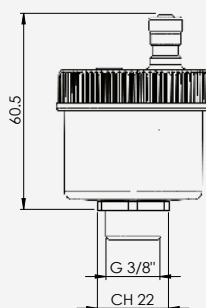
SOLARKIT



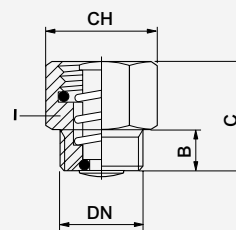
SVE-SOL



SOL

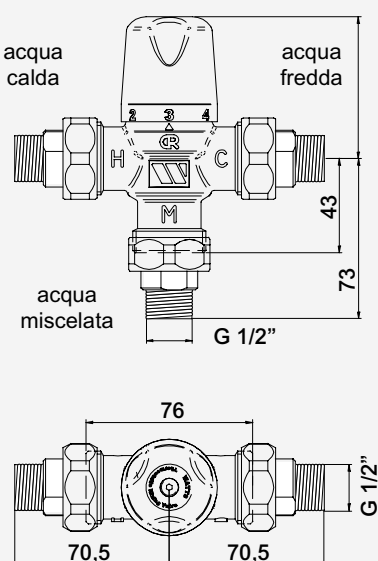


RIA/MV-SOL

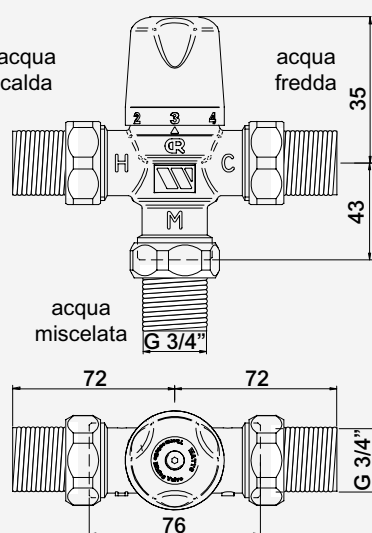


DN	B	C	CH
3/8"	8	11	19
1/2"	8	11	24

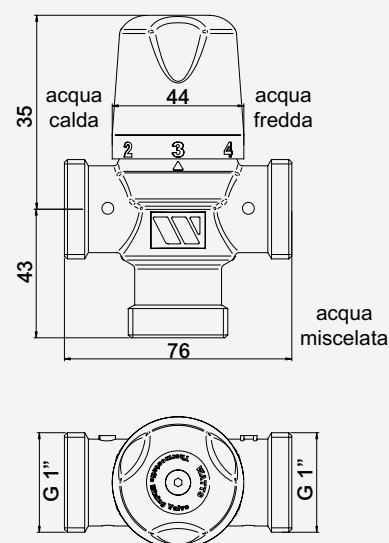
MMV-S 1/2"



MMV-S 3/4"



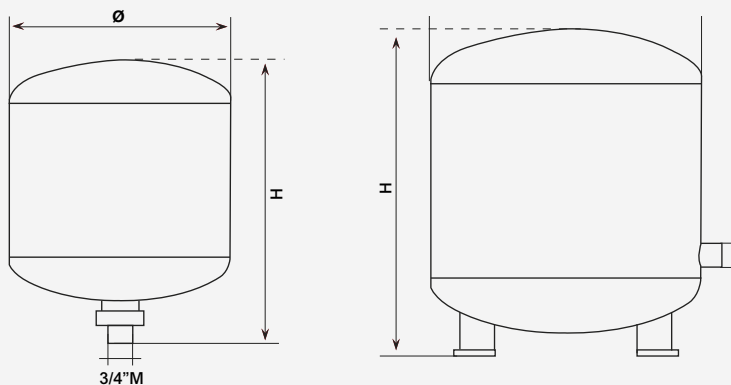
MMV-S 3/4"



Dimensioni d'ingombro

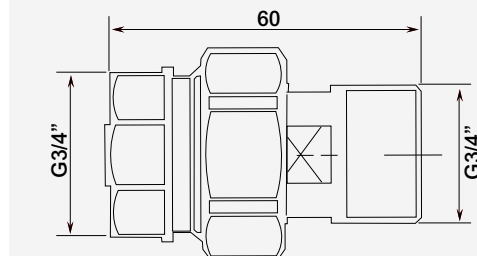
SOLAR 12÷24 litri

SOLAR 35÷50 litri

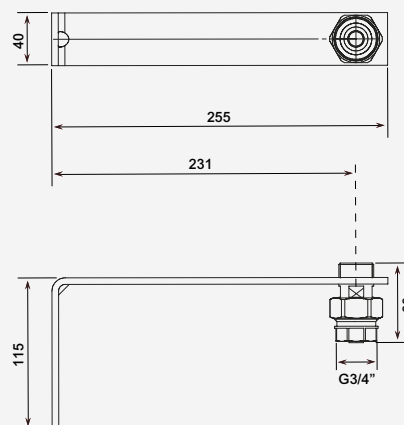


CAPACITÀ	Δ	H
12	260	315
18	260	380
24	260	490
35	380	535
50	380	565

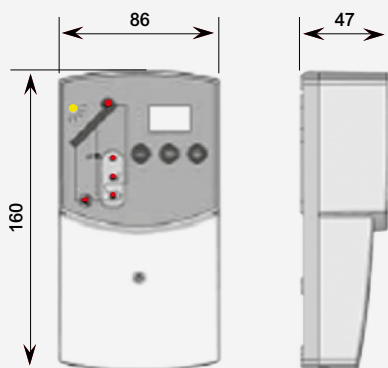
SK-SOL



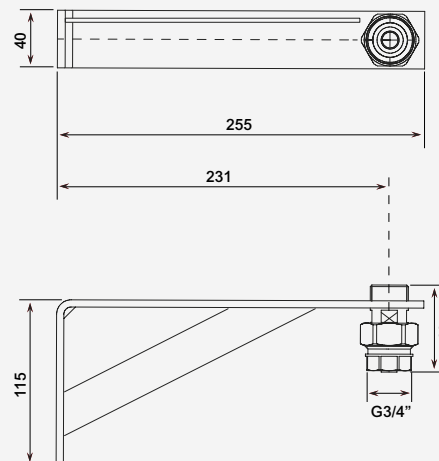
WH-MAG -WID 4188117



BASIC

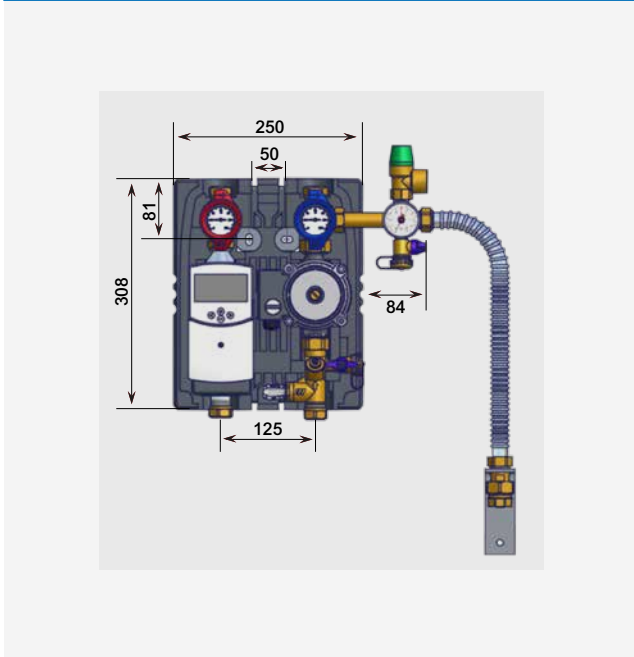


WH-MAG -WID 4188118

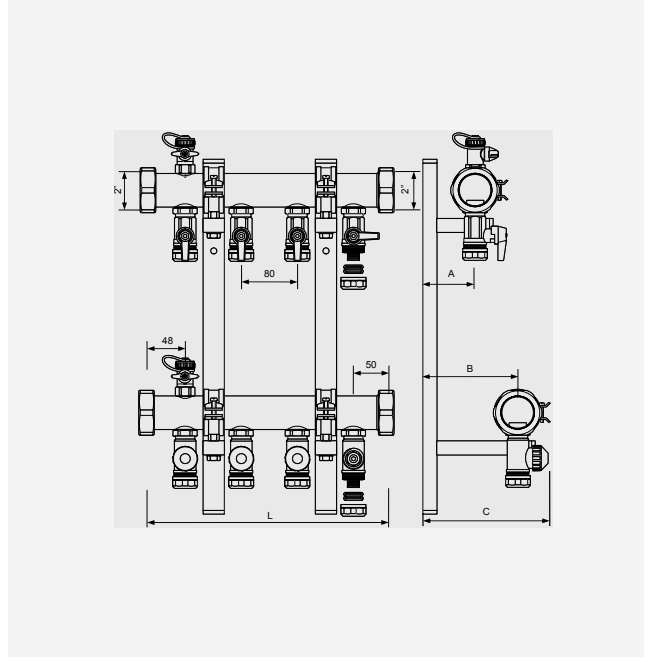


Dimensioni d'ingombro

FBS20E



INDU2054-M



Capitolo 13

Raccordi

WATTS®



RAFIT + Raccordo a tenuta morbida

Installazione veloce: riduzione dei
tempi di collegamento
Anello antistrappo che sopporta
elevati sforzi di sfilamento del tubo
Ingombri ridotti

Capitolo 13

RACCORDI

ROBIFIX®

ROBIFIX® MC 150 - interasse 150mm

NOVITÀ

Il kit comprende:

- Piastra per ROBIFIX® interasse 150mm (230X100mm)
- 2 gomiti in ottone per tubo multistrato a pinzare (profilo U-H-RF-TH)
- Tasselli e viti di fissaggio



Codice	Attacco	Ø Tubo	Pz. Conf.	Imballo	€/cad
008866IT	F 1/2"	16x2	1	1	66,30
008869IT	F 1/2"	20x2	1	1	66,30

Dimensioni a pag.493

ROBIFIX® MC 50 - interasse 50mm

NOVITÀ

Il kit comprende:

- Piastra per ROBIFIX® interasse 50mm (130X100mm)
- 2 gomiti in ottone per tubo multistrato a pinzare (profilo U-H-RF-TH)
- Tasselli e viti di fissaggio



Codice	Attacco	Ø Tubo	Pz. Conf.	Imballo	€/cad
008867IT	F 1/2"	16x2	1	1	66,30
008870IT	M 3/8"	16x2	1	1	66,30

Dimensioni a pag.493

ROBIFIX® MC – mono foro

NOVITÀ

Il kit comprende:

- Piastra per ROBIFIX® (80X86mm)
- 1 gomito in ottone per tubo multistrato a pinzare (profilo U-H-RF-TH)
- Tasselli e viti di fissaggio



Codice	Attacco	Ø Tubo	Pz. Conf.	Imballo	€/cad
008868IT	F 1/2"	16x2	1	1	42,00

Dimensioni a pag.493

ACCESSORI PER ROBIFIX®

NOVITÀ

Placca inox per ROBIFIX®

Placca inox per ROBIFIX® con aggancio a clip, installabile su pareti non piastrellate.



Codice	Interasse	Dimensioni	Raccordi	Pz. Conf.	Imballo	€/cad
008848IT	150mm	250x122	M1/2"-M3/4"	1	1	44,50
009115IT	50mm	150x122	M1/2"-M3/8"	1	1	37,60
008849IT	mono	100x107	M1/2"-M3/8" e M1/2"-F1/2"	1	1	21,70

Raccordi per rame**872M - RAFIT+**

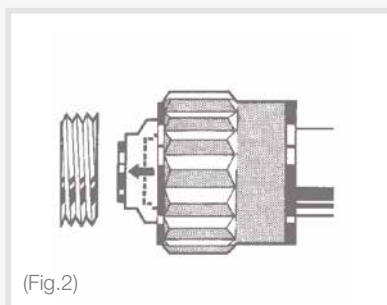
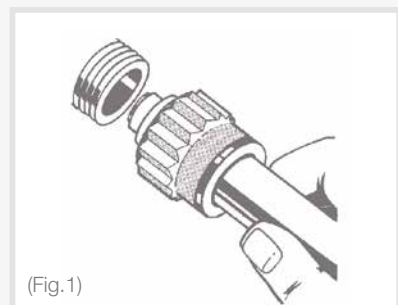
Raccordo monoblocco a tenuta morbida per collegamento rapido di tubi in rame (Norma UNI EN 1057) a filetti maschio di valvole, detentori e collettori. Ogiva in EPDM rinforzata da inserto in acciaio. Elevata resistenza allo sfilamento (anello antistrappo).

Codice	DN	Ø Tubo	Pz. Conf.	Imballo	€/cad
872M3810	3/8"	10	10	300	5,90
872M3812	3/8"	12	10	300	5,90
872M1210	1/2"	10	10	300	6,20
872M1212	1/2"	12	10	300	6,20
872M1214	1/2"	14	10	300	6,20
872M1215	1/2"	15	10	300	6,20
872M1216	1/2"	16	10	300	6,20
872M12S18	1/2"S *	18	10	150	10,20

* 1/2"S filetto M24x1,5 (per valvole monotubo 102S e 119SX con attacco lato tubo 1/2"S)
Dimensioni a pag.494

NOTA TECNICA - Installazione dei raccordi rapidi monoblocco RAFIT

- 1 - All'atto del taglio del tubo prestare attenzione nel pulire le estremità da eventuali bave esterne.
- 2 - Inserire il tubo nel raccordo premendo a fondo sino alla battuta terminale (Fig.1) e mantenerlo fermo in tale posizione durante il serraggio; l'elemento di tenuta verrà così sospinto all'esterno del corpo del raccordo stesso (Fig.2).
- 3 - Accostare il raccordo al terminale filettato in modo che la testa dell'ogiva penetri al suo interno e avvitare manualmente.
- 4 - Serrare con l'apposita chiave (Serie 829M) fino a battuta (Fig.3), rispettando le coppie di serraggio per i raccordi DN 3/8" 15÷18Nm e per i raccordi DN 1/2" 20÷25Nm.



873M - VELOFIT



Raccordo monoblocco a tenuta morbida di ingombro ridotto per collegamento rapido di tubi in rame (Norma UNI EN 1057) a filetti maschio di valvole, detentori e collettori. Anello antistrappo in acciaio inox.

Codice	DN	Ø Tubo	Pz. Conf.	Imballo	€/cad
873M3810	3/8"	10	10	300	4,15
873M3812	3/8"	12	10	300	4,15
873M1210	1/2"	10	10	300	4,15
873M1212	1/2"	12	10	300	4,15
873M1214	1/2"	14	10	300	4,15
873M1214-12	1/2"***	14	10	200	4,15
873M1215	1/2"	15	10	200	4,15
873M12S15-24****	1/2"S****	15	10	200	4,15
873M1216	1/2"	16	10	200	4,15
873M1216-12	1/2"***	16	10	200	4,15
873M12S16-24	1/2"S****	16	10	200	4,15
873M1218-12	1/2"***	18	10	200	4,15
873M12S18	1/2"S *	18	10	200	4,15
873M3418	3/4" **	18	10	200	5,60
873M122	1" **	22	10	100	6,40

*1/2"S filetto M24x1,5 (per valvole monotubo 102M e 119SX con attacco lato tubo 1/2"S) compatibili con valvole serie 1378...-24, 1388...-24, 1395...-24, 1379...-24, 1389...-24, 1396...-24, 378...-24, 388...-24, 395...-24, 379...-24, 389...-24, 396...-24, 102M...-24, 119S...M24SX

** Solo per collegamento a valvole

*** Compatibili con valvole serie 1378...-12, 1388...-12, 1395...-12, 1379...-12, 1389...-12, 1396...-12, 378...-12, 388...-12, 395...-12, 379...-12, 389...-12, 396...-12

**** Compatibili con valvole serie 1378...-24, 1388...-24, 1395...-24, 1379...-24, 1389...-24, 1396...-24, 378...-24, 388...-24, 395...-24, 379...-24, 389...-24, 396...-24, 102M...-24, 119S...M24SX

Dimensioni a pag.494

820R



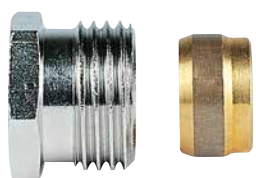
Raccordo a compressione in tre pezzi per tubi in rame (dado stringitubo cromato, ogiva di tenuta e anima di rinforzo in ottone) per collegamento tubi di rame a filetti maschio di valvole, detentori e collettori. Tenuta metallica.

Codice	DN	Ø Tubo	Pz. Conf.	Imballo	€/cad
820R3812	3/8"	12	10	200	3,65
820R1210	1/2"	10	10	150	3,65
820R1212	1/2"	12	10	150	3,65
820R1214	1/2"	14	10	150	3,65
820R1215	1/2"	15	10	150	3,65
820R1216	1/2"	16	10	150	3,65
820R3422	3/4"	22	10	100	4,65

* 1/2"S filetto M24x1,5 (per valvole monotubo 102M e 119SX con attacco lato tubo 1/2"S)

Dimensioni a pag.494

197



Raccordo adattatore a tenuta metallica per collegamento tubi di rame (con spessore 1mm) a valvole e detentori con attacchi femmina serie ferro. Ghiera filettata in ottone nichelato e anello bicono in ottone.

Codice	DN	Ø Tubo	Pz. Conf.	Imballo	€/cad
197SN3810	3/8"	10	1	300	2,90
197SN3812	3/8"	12	1	300	2,90
197SN1214	1/2"	14	1	300	2,90
197SN1216	1/2"	16	1	300	2,90

Dimensioni a pag.494

829M

Chiave in acciaio di serraggio per raccordi RAFIT+ e 820R.



Codice	DN	Pz. Conf.	Imballo	€/cad
829M2025	3/8" - 1/2"	1	1	47,20
829M2527	1/2" - 1/2"S	1	1	47,20

Raccordi per polietilene reticolato e multistrato

817M



Raccordo nichelato a compressione in tre pezzi per **tubi in polietilene reticolato** a norma UNI 9338. O-Ring in EPDM non idonei al contatto con oli.

Codice	DN	Ø Tubo	Pz. Conf.	Imballo	€/cad
817MC12142	1/2"	14 x 2,0	1	200	6,40
817MC1215	1/2"	15 x 2,5	1	200	6,40
817MC121612	1/2"	16 x 2,0	1	200	6,40
817MC1216	1/2"	16 x 2,2	1	200	6,40
817MC12S18	1/2"S*	18 x 2,5	1	150	6,40
817MC341612	3/4"	16 x 2,0	1	150	6,95
817MC341713	3/4"	17 x 2,0	1	150	6,95
817MC341814	3/4"	18 x 2,0	1	100	6,95
817MC342016	3/4"	20 x 2,0	1	100	6,95

* 1/2"S filetto M24X1,5 (Per valvole monotubo 102M e 119SX con attacco lato tubo 1/2"S).
Dimensioni a pag.494

817MS



Raccordo a compressione in tre pezzi per **tubi multistrato**. Portagomma con O-Ring in EPDM non idonei al contatto con oli. Rondella in teflon a protezione correnti vaganti.

Codice	DN	Ø Tubo	Pz. Conf.	Imballo	€/cad
817MSC121420	1/2"	14 x 2,0	1	200	5,15
817MSC121620	1/2"	16 x 2,0	1	150	5,15
817MSC12162-12	1/2"***	16 x 2,0	1	150	5,15
817MSC1216225	1/2"	16 x 2,25	1	200	5,15
817MSC12S162-24	1/2"S***	16 x 2,0	1	150	5,15
817MSC12S182-24	1/2"S***	18 x 2,0	1	150	5,15
817MSC12S202-24	1/2"***	20 x 2,0	1	100	5,15
817MSC341620	3/4"	16 x 2,0	1	100	6,40
817MSC3416225	3/4"	16 x 2,25	1	100	6,40
817MSC342020	3/4"	20 x 2,0	1	100	6,40
817MSC342025	3/4"	20 x 2,5	1	100	6,40
817MSC121626R	1/2"*	16,2 x 2,6	1	150	6,40
817MSC342029R	3/4"*	20 x 2,9	1	100	6,40

* Raccordo a compressione in tre pezzi per tubi multistrato, tipo REHAU.

** Compatibili con valvole serie 1378...-12, 1388...-12, 1395...-12, 1379...-12, 1389...-12, 1396...-12, 378...-12, 388...-12, 395...-12, 379...-12, 389...-12, 396...-12

*** Compatibili con valvole serie 1378...-24, 1388...-24, 1395...-24, 1379...-24, 1389...-24, 1396...-24, 378...-24, 388...-24, 395...-24, 379...-24, 389...-24, 396...-24, 102M...-24, 119S...M24SX

Dimensioni a pag.494

ECP



Raccordo a compressione in tre pezzi DN 3/4" EUROCONO per il collegamento di tubo PEX-a valvole e collettori. O-Ring in EPDM non idonei al contatto con oli.

Codice	DN	Ø Tubo	Pz. Conf.	Imballo	€/cad
ECP1620	3/4" EUROCONO	16 x 2,0	10	150	6,10
ECP1720	3/4" EUROCONO	17 x 2,0	10	150	6,10
ECP1820	3/4" EUROCONO	18 x 2,0	10	150	6,10
ECP2020	3/4" EUROCONO	20 x 2,0	10	150	6,10

ECM



Raccordo a compressione in tre pezzi DN 3/4" EUROCONO per il collegamento di tubo multistrato a valvole e collettori. O-Ring in EPDM non idonei al contatto con oli.

Codice	DN	Ø Tubo	Pz. Conf.	Imballo	€/cad
ECM1620-M	3/4" EUROCONO	16 x 2,0	2	150	6,30
ECM16225	3/4" EUROCONO	16 x 2,25	10	150	6,30
ECM2020	3/4" EUROCONO	20 x 2,0	10	150	6,30

Riduzioni, gomiti, lega saldante

220



Raccordo curvo nichelato in tre pezzi.

Codice	DN	Pz. Conf.	Imballo	€/cad
220SN38	3/8"	10	100	7,35
220SN12	1/2"	10	100	8,25
220SN34	3/4"	10	65	12,50
220SN1	1"	10	35	22,15

Dimensioni a pag.494

221



Raccordo diritto nichelato in tre pezzi.

Codice	DN	Pz. Conf.	Imballo	€/cad
221SN38	3/8"	10	10	6,20
221SN12	1/2"	10	100	6,60
221SN34	3/4"	10	60	10,95
221SN1	1"	10	35	17,95

Dimensioni a pag.495

893GL

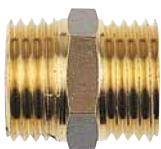


Raccordo a Nipple con attacchi filettati maschio/femmina (prolunghe in ottone).

Codice	DN	Pz. Conf.	Imballo	€/cad
893GL38	3/8" MF	10	300	2,48
893GL12	1/2" MF	10	200	3,20
893GL34	3/4" MF	10	100	4,05
893GL38N	3/8" MF	10	300	2,80
893GL12N	1/2" MF	10	200	3,65

* Ottone nichelato
Dimensioni a pag.495

892GL



Raccordo a Nipple con attacchi filettati maschio.

Codice	DN	Pz. Conf.	Imballo	€/cad
892GL38	3/8" MM	10	500	3,55
892GL12	1/2" MM	10	300	2,70
892GL34	3/4" MM	10	100	6,30

Dimensioni a pag.495

890GL



Raccordo Nipple curvo con attacchi filettati maschio.

Codice	DN	Pz. Conf.	Imballo	€/cad
890GL12	1/2" MM	10	150	5,60

Dimensioni a pag.495

833M

Riduzione in ottone maschio/maschio.

Codice	DN	Pz. Conf.	Imballo	€/cad
833M3812	3/8" - 1/2"	10	300	3,20
833M3834	3/8" - 3/4"	10	150	4,25
833M1234	1/2" - 3/4"	10	150	5,90
833M121	1/2" - 1"	10	50	7,75
833M341	3/4" - 1"	10	100	9,60

Dimensioni a pag.495

821M

Riduzione in ottone maschio/femmina.

Codice	DN	Pz. Conf.	Imballo	€/cad
821M38M12F	3/8" M x 1/2" F	10	250	2,90
821M12M38F	1/2" M x 3/8" F	10	300	3,40
821M12M34F	1/2" M x 3/4" F	10	150	5,05
821M12F34M	1/2" F x 3/4" M	10	250	6,80
821M12M1F	1/2" M x 1" F	10	10	8,80
821M12F12SM	1/2" SM x 1/2" F	10	200	3,20
821M34M38F	3/4" M x 3/8" F	10	250	5,60
821M34M1F	3/4" M x 1" F	10	75	12,40

834M

Tappi in ottone femmina.

Codice	DN	Pz. Conf.	Imballo	€/cad
834M38	3/8"	10	800	2,30
834M12	1/2"	10	400	2,90
834M34	3/4"	10	50	7,35
834M1	1"	10	50	7,95

Dimensioni a pag.495

4D

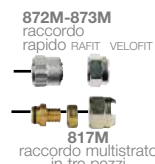
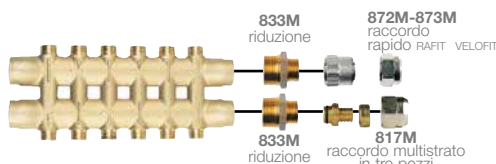
Lega saldante eutettica 96,55 Sn - 3,5% Ag.

Codice	Pz. Conf.	Imballo	€/cad
410D	1	50	147,50

TABELLA RACCORDERIA

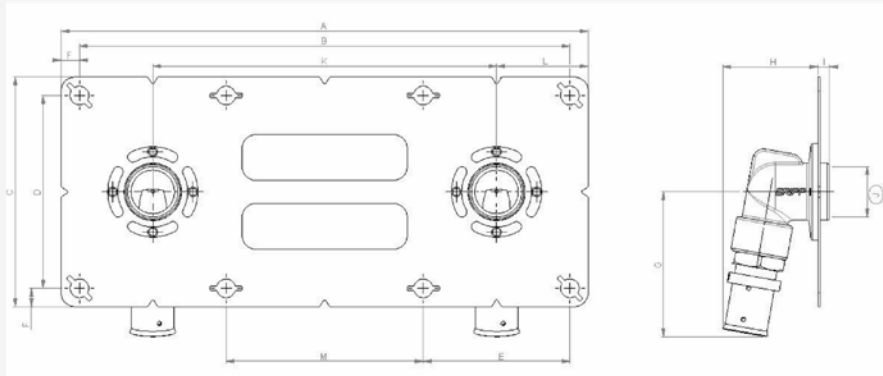
L'incrocio tra riga tubazione e colonna del filetto da collegare fornisce l'esatta indicazione della raccorderia da utilizzare.

Tube Ø	Terminale filettato maschio 3/8" (valvole, detentori, attacchi laterali collettori)	Terminale filettato maschio 1/2" (valvole, detentori, attacchi laterali collettori)	Terminale filettato maschio 3/4" (valvole, detentori, attacchi laterali collettori)	Terminale filettato maschio 1" (attacchi di testa collettori)
con raccordo a tenuta metallica (Serie 820R)				
8	820R3808	riduzione 821M38M12F+820R3808		nipple 833M121+accordo 820R1210
10	820R3810	820R1210	riduzione 821M12M34F+accordo 820R1210	nipple 833M121+accordo 820R1210
12	820R3812	820R1212	riduzione 821M12M34F+accordo 820R1212	nipple 833M121+accordo 820R1212
14	riduzione 821M12M38F+ 820R1214	820R1214	riduzione 821M12M34F+accordo 820R1214	nipple 833M121+accordo 820R1214
15	-	820R1215	riduzione 821M12M34F+accordo 820R1215	nipple 833M121+accordo 820R1215
16	riduzione 821M12M38F + 820R1216	820R1216	riduzione 821M12M34F+accordo 820R1216	nipple 833M121+ accordo 820R1216
22	-	-	820R3422	nipple 833M341+accordo 820R3422
con raccordo a tenuta morbida (RAFIT+)				
10	872M3810	872M1210	riduzione 821M12M34F+accordo 872M1210	nipple 833M121+accordo 872M1210
12	872M3812	872M1212	riduzione 821M12M34F+accordo 872M1212	nipple 833M121+accordo 872M1212
14	riduzione 821M12M38F+ accordo 872M1214	872M1214	riduzione 821M12M34F+accordo 872M1214	nipple 833M121+ accordo 872M1214
16	riduzione 821M12M38F+ accordo 872M1216	872M1216	riduzione 821M12M34F+accordo 872M1216	nipple 833M121+accordo 872M1216
18	-	riduzione 821M12F12SM+accordo 872M12S18	-	-
22	-	-	-	-
con raccordo a tenuta morbida (VELOFIT)				
10	873M3810	873M1210	riduzione 821M12M34F+accordo 873M1210	nipple 833M121+accordo 873M1210
12	873M3812	873M1212	riduzione 821M12M34F+accordo 873M1212	nipple 833M121+accordo 873M1212
14	riduzione 821M12M38F+accordo 873M1214	873M1214	riduzione 821M12M34F+accordo 873M1214	nipple 833M121+accordo 873M1214
15	riduzione 821M12M38F+accordo 873M1215	873M1215	riduzione 821M12M34F+accordo 873M1215	nipple 833M121+accordo 873M1215
16	riduzione 821M12M38F+ accordo 873M1216	873M1216	riduzione 821M12M34F+accordo 873M1216	nipple 833M121+accordo 873M1216
18	-	riduzione 821M12F12SM+accordo 873M12S18	-	-
con raccordo a compressione (Serie 817M)				
14 x 2,0	riduzione 821M12M38F+accordo 817MC12142	817MC12142	riduzione 821M12M34F+accordo 817MC12142	nipple 833M121+accordo 817MC12142
15 x 2,5	riduzione 821M12M38F+accordo 817MC1215	817MC1215	riduzione 821M12M34F+accordo 817MC1215	nipple 833M121+accordo 817M1215
16 x 2,0	riduzione 821M12M38F+accordo 817MC121612	817MC121612	817MC341620	nipple 833M121+accordo 817M121612
16 x 2,2	riduzione 821M12M38F+accordo 817MC1216	817MC1216	riduzione 821M12M34F+accordo 817MC1216	nipple 833M121+accordo 817M1216
17 x 2,0	-	-	817MC341713	nipple 833M341+accordo 817MC341713
18 x 2,0	-	-	817MC341814	nipple 833M341+accordo 817MC341814
18 x 2,5	-	-	817MC341813	nipple 833M341+accordo 817MC341813
20 x 2,0	-	-	817MC342016	nipple 833M341+accordo 817MC342016
MULTISTRATO				
14 x 2,0	riduzione 821M12M38F+accordo 817MSC121420	817MSC121420	riduzione 821M12M34F+accordo 817MSC121420	nipple 833M121+accordo 817MSC121420
16 x 2,0	riduzione 821M12M38F+accordo 817MSC121620	817MSC121620	riduzione 821M12M34F+ accordo 817MSC121620	nipple 833M121+accordo 817M121620
16 x 2,25	riduzione 821M12M38F+accordo 817MSC1216225	817MSC1216225	riduzione 821M12M34F+accordo 817MSC1216225	nipple 833M121+accordo 817M1216225
16,2 x 2,6	riduzione 821M12M38F+accordo 817MSC121626R	817MSC121626R	riduzione 821M12M34F+accordo 817MSC121626R	nipple 833M121+accordo 817M121626R
20 x 2,0	-	-	817MSC342020	nipple 833M341+accordo 817MSC342020
20 x 2,5	-	-	817MSC342025	nipple 833M341+accordo 817MSC342025
20 x 2,9	-	-	817MSC342029R	nipple 833M341+accordo 817MSC342029R



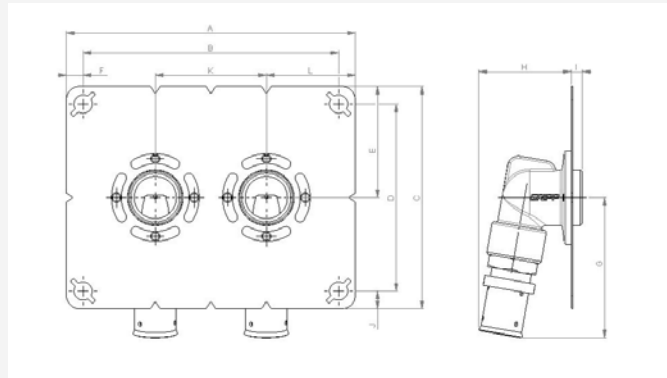
Dimensioni d'ingombro

ROBIFIX® MC 150 - INTERASSE 150MM



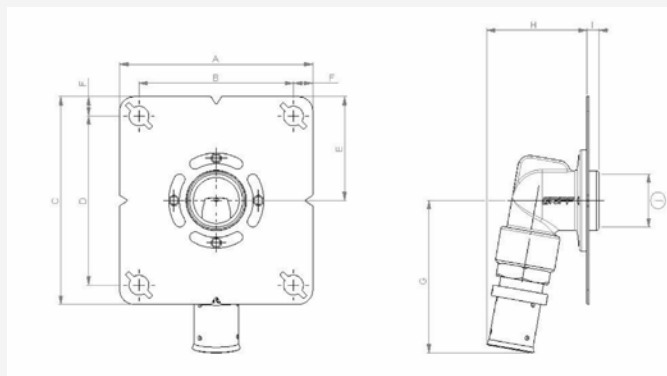
A	B	C	D	E	F	G	H	I	J	K	L	M
mm	mm	mm	mm	mm	mm	mm	mm	mm	mm	mm	mm	mm
130	115	100	84	50	7,5	63	42	5	8	50	40	86

ROBIFIX® MC 50 - INTERASSE 50MM



A	B	C	D	E	F	G	H	I	J	K	L
mm	mm	mm	mm	mm	mm	mm	mm	mm	mm	mm	mm
130	115	100	84	50	7,5	63	42	5	8	50	40

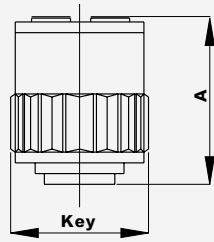
ROBIFIX® MC – MONO FORO



A	B	C	D	E	F	G	H	I	J
mm	mm	mm	mm	mm	mm	mm	mm	mm	mm
80	64	86	70	43	8	63	42	5	19

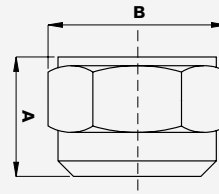
Dimensioni d'ingombro

872M



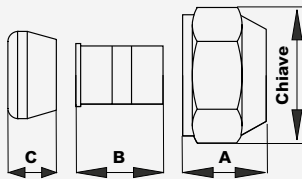
DN	A	Chiave Rafit
3/8"	25	20
1/2"	27	25
1/2"S	29	27

873M



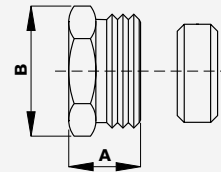
DN	A	B	Chiave esagonale
3/8" x 10	17.5	24	21
3/8" x 12	17	24	21
1/2" x 12	18.5	28	25
1/2" x 14	18.5	28	25
1/2" x 15	18.5	28	25
1/2" x 16	18	30	27
1/2"S x 18	17.5	30	27
3/4" x 18	18	30	--

820R



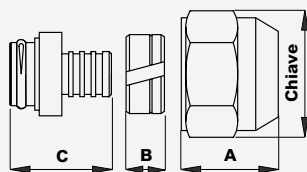
DN	A	B	C	Chiave
3/8"	17	24	9	20
1/2"	19	24	10	25
1/2"S	20	24	11	25
3/4"	20	24	11	32

197



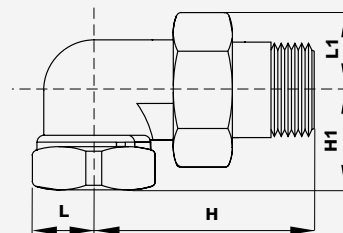
DN	A	B
3/8"	11	20
1/2"	14	24
3/4"	18	31

817M - 817MS



DN	A	B	C	Chiave
1/2"	23	8	21	20
1/2"S	26	8	22	25
3/4"	24	8	22	32

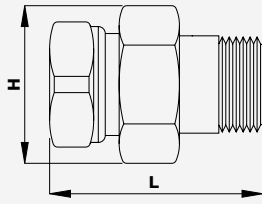
220



DN	H	H1	L	L1
3/8"MF	47	27	14	14
1/2"MF	53	34	16	18
3/4"MF	60	37	19	21
1"MF	77	46	23	27

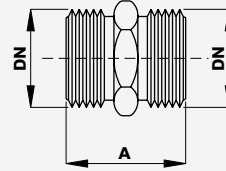
Dimensioni d'ingombro

221



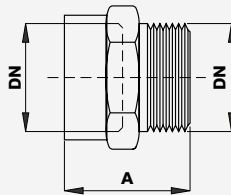
DN	H	L
3/8"MF	28	43
1/2"MF	35	51
3/4"MF	42	58
1"MF	54	62

892GL



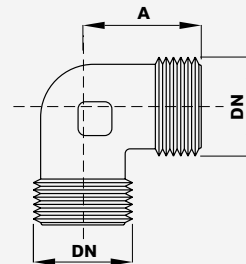
DN	A
3/8"	22
1/2"	25
3/4"	28

893GL



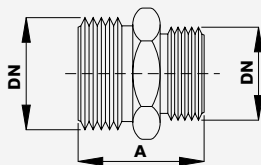
DN	A
3/8"	20
1/2"	23
3/4"	32

890GL



DN	A
1/2"	26

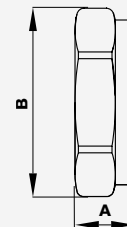
833M



DN	A
3/8" x 1/2"	24
3/8" x 3/4"	28
1/2" x 3/4"	30

DN	A
1/2" x 1"	34
3/4" x 1"	35

834M



DN	A	B
3/8"	7	19
1/2"	9	25
3/4"	18	35
1"	18	38

INDICE PER PRODOTTO

Prodotto	Descrizione	Capitolo	Pag
102	Valvola di fondo	cap. 3.2	139
102M	Valvole termostattizzabili e detentori	cap. 9	297
1134M	Valvole termostattizzabili e detentori	cap. 9	296
1163R	Valvole e detettore manuale	cap. 9	301
1164R	Valvole e detettore manuale	cap. 9	302
1178UM	Valvole termostattizzabili e detentori	cap. 9	292
1179UM	Valvole termostattizzabili e detentori	cap. 9	293
1188UM	Valvole termostattizzabili e detentori	cap. 9	292
1189UM	Valvole termostattizzabili e detentori	cap. 9	293
1193R	Valvole e detettore manuale	cap. 9	301
1194R	Valvole e detettore manuale	cap. 9	302
1195UM	Valvole termostattizzabili e detentori	cap. 9	292
1196UM	Valvole termostattizzabili e detentori	cap. 9	293
119SX	Valvole manuali monotubo	cap. 9	297
120B	Valvole termostattizzabili e detentori	cap. 9	297
128	Accessori per valvole	cap. 9	303
130SN	Valvole termostattizzabili e detentori	cap. 9	294
130UM	Valvole termostattizzabili e detentori	cap. 9	294
131UM	Valvole termostattizzabili e detentori	cap. 9	296
134M	Valvole termostattizzabili e detentori	cap. 9	296
1378TRV	Valvole termostattizzabili e detentori	cap. 9	288
1379TRV	Valvole termostattizzabili e detentori	cap. 9	290
1388TRV	Valvole termostattizzabili e detentori	cap. 9	289
1389TRV	Valvole termostattizzabili e detentori	cap. 9	290
1395TRV	Valvole termostattizzabili e detentori	cap. 9	289
1396TRV	Valvole termostattizzabili e detentori	cap. 9	290
147	Attuatori termostatici	cap. 9	298
148	Attuatori termostatici	cap. 9	298
148A	Attuatori termostatici	cap. 9	298
148CD	Attuatori termostatici	cap. 9	299
148GA	Attuatori termostatici	cap. 9	299
148SD	Attuatori termostatici	cap. 9	298
148SD12	Attuatore	cap. 8.2	267
148SD2	Attuatore	cap. 8.2	267
15M2	Ammortizzatore colpi d'ariete	cap. 11	462
163R	Valvole e detettore manuale	cap. 9	302
164R	Valvole e detettore manuale	cap. 9	302
178UM	Valvole termostattizzabili e detentori	cap. 9	294
179UM	Valvole termostattizzabili e detentori	cap. 9	295
188UM	Valvole termostattizzabili e detentori	cap. 9	294
189UM	Valvole termostattizzabili e detentori	cap. 9	295
190	Valvola di fondo	cap. 3.2	137
190D	Valvola di fondo	cap. 3.2	137
193D	Valvola di fondo	cap. 3.2	137
193R	Valvole e detettore manuale	cap. 9	302
194R	Valvole e detettore manuale	cap. 9	303
195S	Valvole termostattizzabili e detentori	cap. 9	295
195UM	Valvole termostattizzabili e detentori	cap. 9	295
196UM	Valvole termostattizzabili e detentori	cap. 9	296
197	Raccordi per rame	cap. 13	488
207	Valvola di ritegno	cap. 3.2	134
208P	Valvola di ritegno	cap. 3.2	136
209	Accessori	cap. 8.2	273
210	Collettori MODUL singoli	cap. 8.2	271
21003	Filtri autopulenti	cap 10.3	385

Prodotto	Descrizione	Capitolo	Pag
21005	Filtri autopulenti	cap 10.3	385
21005/RE	Filtri autopulenti riscaldati	cap 10.3	388
21005FE	Filtri autopulenti alta pressione	cap 10.3	387
21008	Filtri autopulenti	cap 10.3	385
21008FE	Filtri autopulenti alta pressione	cap 10.3	388
2131	Valvola fan coil	cap. 8.2	265
2161C - FLOATVENT	Scaricatore d'aria a galleggiante	cap. 8.2	278
220	Riduzioni, gomiti, lega saldante	cap. 13	490
221	Riduzioni, gomiti, lega saldante	cap. 13	490
224	Accessori per valvole	cap. 9	303
225-RP130	Accessori per valvole	cap. 9	303
228C - HYGROVENT	Dispositivi di sfogo aria	cap. 9	305
22C	Attuatore	cap. 8.2	267
22CX	Attuatore	cap. 8.2	267
22CX5	Attuatore	cap. 8.2	268
2311C - CHECKVENT	Scaricatore d'aria a galleggiante	cap. 8.2	279
234	Ricambio per valvole	cap. 9	304
235	Ricambio per valvole	cap. 9	304
238C	Dispositivi di sfogo aria	cap. 9	305
26LC	Attuatore	cap. 8.2	268
290	Valvola di ritegno	cap. 3.2	125
290	Accessori	cap. 8.2	273
290D	Valvola di ritegno	cap. 3.2	125
296	Valvole di intercettazione combustibile e scarico termico	cap. 1.1	21
297	Valvola di ritegno	cap. 3.2	125
297D	Valvola di ritegno	cap. 3.2	125
302	Valvola di fondo	cap. 3.2	138
302 - griglia inox 304L	Valvola di fondo	cap. 3.2	138
31003	Filtri autopulenti	cap 10.3	385
31003/RE	Filtri autopulenti riscaldati	cap 10.3	388
31008	Filtri autopulenti	cap 10.3	385
31008/RE	Filtri autopulenti riscaldati	cap 10.3	388
31008FE	Filtri autopulenti alta pressione	cap 10.3	388
3110C - FILLMATIC	Valvole di riempimento	cap. 1.1	24
3131	Valvola fan coil	cap. 8.2	265
317	Valvola di fondo	cap. 3.2	139
327	Valvola di fondo	cap. 3.2	140
337	Valvola di fondo	cap. 3.2	140
378TRV	Valvole termostattizzabili e detentori	cap. 9	291
379TRV	Valvole termostattizzabili e detentori	cap. 9	291
388TRV	Valvole termostattizzabili e detentori	cap. 9	291
389TRV	Valvole termostattizzabili e detentori	cap. 9	292
395TRV	Valvole termostattizzabili e detentori	cap. 9	291
396TRV	Valvole termostattizzabili e detentori	cap. 9	292
4D	Riduzioni, gomiti, lega saldante	cap. 13	491
402/202	Valvola di ritegno	cap. 3.2	126
402V	Valvola di ritegno	cap. 3.2	127
403/RF	Accessori per manometri	cap. 4.1	160
405	Valvola di ritegno	cap. 3.2	132
407	Valvola di ritegno	cap. 3.2	134
407D/SRN	Accessori per manometri	cap. 4.1	161
408	Valvola di ritegno	cap. 3.2	135
41000	Filtri autopulenti	cap 10.3	386
41000NL	Filtri autopulenti riscaldati	cap 10.3	389
4131	Valvola fan coil	cap. 8.2	266

INDICE PER PRODOTTO

Prodotto	Descrizione	Capitolo	Pag
418	Valvola di ritegno	cap. 3.2	135
45000	Filtri autopulenti	cap 10.3	387
46G	Valvola di fondo	cap. 3.2	141
462	Valvola di ritegno	cap. 3.2	126
487	Riduttori di pressione	cap. 11	424
508	Valvola di ritegno	cap. 3.2	135
508F	Valvola di ritegno	cap. 3.2	136
51000	Filtri autopulenti	cap 10.3	386
51000F	Filtri autopulenti	cap 10.3	386
51000FNL	Filtri autopulenti riscaldati	cap 10.3	390
51000NL	Filtri autopulenti riscaldati	cap 10.3	389
52189 - Coppelle per STAD	Valvole di bilanciamento	cap. 6	207
531C	Valvola di zona	cap. 8.2	264
560T	Valvola di zona	cap. 8.2	262
561T	Valvola di zona	cap. 8.2	262
565T	Valvola di zona	cap. 8.2	264
566	Strumentazione	cap. 7	247
566T	Valvola di zona	cap. 8.2	264
567T	Valvola di zona	cap. 8.2	264
571T	Valvola di zona	cap. 8.2	262
58T	Valvola di zona	cap. 8.2	263
580T	Valvola di zona	cap. 8.2	263
601	Valvola di ritegno	cap. 3.2	124
601V	Valvola di ritegno	cap. 3.2	124
60100	Ricambi per filtri di linea	cap 10.3	381
60150	Ricambi per filtri di linea	cap 10.3	381
60200	Ricambi per filtri di linea	cap 10.3	381
60300	Ricambi per filtri di linea	cap 10.3	380
60450	Ricambi per filtri di linea	cap 10.3	380
60500	Ricambi per filtri di linea	cap 10.3	381
60504	Ricambi per filtri di linea	cap 10.3	382
60700	Ricambi per filtri di linea	cap 10.3	382
61C - AQUAMIX	Valvola miscelatrice termostatica	cap. 11	434
61CM - AQUAMIX	Valvola miscelatrice termostatica	cap. 11	434
627E	Valvola di ritegno	cap. 3.2	131
627V	Valvola di ritegno	cap. 3.2	131
62C - AQUAMIX	Valvola miscelatrice termostatica	cap. 11	434
635E	Valvola di ritegno	cap. 3.2	130
635V	Valvola di ritegno	cap. 3.2	130
63C - AQUAMIX	Valvola miscelatrice per impianti radianti	cap. 8.1	260
70100	Filtri speciali	cap 10.3	380
70101	Filtri di linea	cap 10.3	369
70104	Filtri di linea	cap 10.3	369
70107	Filtri di linea	cap 10.3	369
70151GL/NL	Filtri con resistenza elettrica	cap 10.3	374
70151M	Filtri magnetici	cap 10.3	372
70157GL/NL	Filtri con resistenza elettrica	cap 10.3	373
70157M	Filtri magnetici	cap 10.3	371
70303A/70302A/70301A	Filtri di linea	cap 10.3	367
70303P/70302P/70301P	Filtri di linea	cap 10.3	367
70310	Filtri speciali	cap 10.3	379
70313A/70312A/70311A	Filtri di linea	cap 10.3	368
70313P/70312P/70311P	Filtri di linea	cap 10.3	368
70351A	Filtri speciali	cap 10.3	377
70351P	Filtri speciali	cap 10.3	377

Prodotto	Descrizione	Capitolo	Pag
70370	Filtri speciali	cap 10.3	377
70371RE	Filtri con resistenza elettrica	cap 10.3	373
70372RE	Filtri con resistenza elettrica	cap 10.3	373
70450	Filtri speciali	cap 10.3	379
70452A/70451A	Filtri di linea	cap 10.3	366
70452P/70451P	Filtri di linea	cap 10.3	366
70500	Filtri speciali	cap 10.3	380
70501	Filtri di linea	cap 10.3	369
70501GL/NL	Filtri con resistenza elettrica	cap 10.3	374
70501GLM/NLM	Filtri magnetici con resistenza elettrica	cap 10.3	376
70501M	Filtri magnetici	cap 10.3	372
70502	Filtri di linea	cap 10.3	370
70502GL/NL	Filtri con resistenza elettrica	cap 10.3	375
70502GLM/NLM	Filtri magnetici con resistenza elettrica	cap 10.3	376
70502M	Filtri magnetici	cap 10.3	372
70503	Filtri di linea	cap 10.3	370
70503GL/NL	Filtri con resistenza elettrica	cap 10.3	375
70503GLM/NLM	Filtri magnetici con resistenza elettrica	cap 10.3	376
70503M	Filtri magnetici	cap 10.3	372
70504	Filtri di linea	cap 10.3	370
70600	Filtri per gas e aria	cap 10.2	315
70600/1B	Filtri per gas e aria	cap 10.2	315
70600/6B	Filtri per gas e aria	cap 10.2	315
70600F/6B	Filtri per gas e aria	cap 10.2	316
70680	Filtri per gas e aria	cap 10.2	316
70700	Filtri di linea	cap 10.3	371
70700F	Filtri di linea	cap 10.3	371
802	Valvola di ritegno	cap. 3.2	132
805	Valvola di ritegno	cap. 3.2	129
805M	Collettori MODUL singoli	cap. 8.2	269
807M	Collettori MODUL singoli	cap. 8.2	270
808D	Accessori per valvole	cap. 9	303
812	Valvola di ritegno	cap. 3.2	133
812X	Valvola di ritegno	cap. 3.2	133
815	Valvola di ritegno	cap. 3.2	129
817M	Raccordi per polietilene reticolato multistrato	cap. 13	489
817MS	Raccordi per polietilene reticolato multistrato	cap. 13	489
820R	Raccordi per rame	cap. 13	488
821M	Riduzioni, gomiti, lega saldante	cap. 13	491
822MM	Collettori MODUL singoli	cap. 8.2	270
822MR	Collettori MODUL singoli	cap. 8.2	270
823MP	Accessori	cap. 8.2	273
823MT	Accessori	cap. 8.2	273
824CF	Cassette d'ispezione	cap. 8.2	274
825M	Collettori MODUL complanari	cap. 8.2	271
828M	Cassette d'ispezione	cap. 8.2	274
829M	Chiave di serraggio raccordi	cap. 13	488
833M	Riduzioni, gomiti, lega saldante	cap. 13	491
834M	Riduzioni, gomiti, lega saldante	cap. 13	491
839M	Cassette d'ispezione	cap. 8.2	274
840	Valvola fan coil	cap. 8.2	266
840MR	Cassette d'ispezione	cap. 8.2	276
850T	Valvola a solenoide	cap. 11	458
872M - RAFIT+	Raccordi per rame	cap. 13	487
873M - VELOFIT	Raccordi per rame	cap. 13	488

INDICE PER PRODOTTO

Prodotto	Descrizione	Capitolo	Pag
882	Valvola di ritegno	cap. 3.2	127
890GL	Riduzioni, gomiti, lega saldante	cap. 13	490
892GL	Riduzioni, gomiti, lega saldante	cap. 13	490
893GL	Riduzioni, gomiti, lega saldante	cap. 13	490
895	Valvola di ritegno	cap. 3.2	128
895V	Valvola di ritegno	cap. 3.2	128
ACS CE	Vasi d'espansione	cap. 11	463
AKB2	Elettrovalvole	cap. 11	457
AL - ALIMAT	Valvole di riempimento	cap. 1.1	24
Alimentatore per BT-CT02 e BT-CT03	Sistema Vision® Wireless	cap. 2	55
Alimentatore per BTK-ST03 RF	Sistema Vision® Wireless	cap. 2	54
ALM	Valvole di riempimento	cap. 1.1	24
AM	Accessori per manometri	cap. 4.1	161
AMSV-2R	Elettrovalvole automatiche ON-OFF	cap 10.2	334
AMSV-R	Elettrovalvole automatiche ON-OFF	cap 10.2	334
AN868RF	Regolatori climatici	cap. 2	72
BA4760	Disconnettore	cap. 11	449
BABM	Disconnettore	cap. 11	446
BABM CD	Disconnettore	cap. 11	448
BABM X	Disconnettore	cap. 11	446
BASIC	Solare Termico	cap. 12	479
BASIC CC	Disconnettore	cap. 11	452
BATTERY ELECTRONIC	Cronotermostati Milux	cap. 2	69
BELUXTI	Cronotermostati Milux	cap. 2	69
BELUXTIC	Cronotermostati Milux	cap. 2	69
BELUXTOF	Cronotermostati Milux	cap. 2	69
BLK01-RF	Sistema Vision® Wireless	cap. 2	58
BM	Regolatori di pressione	cap 10.2	328
BOBINE NUOVO MODELLO	Elettrovalvole	cap. 11	457
BT-A03 HC RF	Sistema Vision® Wireless	cap. 2	56
BT-CT03 RF	Sistema Vision® Wireless	cap. 2	55
BT-D03 HC FC	Cronotermostati e termostati da cablaggio	cap. 2	67
BT-D03 RF / BT-D03 RF RH	Sistema Vision® Wireless	cap. 2	56
BT-DP03 HC FC	Cronotermostati e termostati da cablaggio	cap. 2	67
BT-DP03 RF / BT-DP03 RF RH	Sistema Vision® Wireless	cap. 2	56
BT-FR02 RF	Sistema Vision® Wireless	cap. 2	58
BT-OS02 RF	Sistema Vision® Wireless	cap. 2	59
BT-OS03 RF	Regolatori climatici	cap. 2	72
BT-RPT02 RF	Sistema Vision® Wireless	cap. 2	59
BT-TH02 RF	Sistema Vision® Wireless	cap. 2	55
BT-WR02 RF	Sistema Vision® Wireless	cap. 2	58
BT-WR02 RF FC	Sistema Vision® Wireless	cap. 2	58
BTK-ST03 RF	Sistema Vision® Wireless	cap. 2	54
BVT-SET	Strumenti di misura	cap. 6	211
C	Termometri	cap. 4.2	171
C101	Valvole automatiche di regolazione	cap. 11	429
C301	Valvole automatiche di regolazione	cap. 11	429
C401	Valvole automatiche di regolazione	cap. 11	431
C701	Valvole automatiche di regolazione	cap. 11	430
C707	Valvole automatiche di regolazione	cap. 11	431
C717	Valvole automatiche di regolazione	cap. 11	430
C801/C802	Valvole automatiche di regolazione	cap. 11	432
C901	Valvole automatiche di regolazione	cap. 11	432
CA	Termometri	cap. 4.2	171
CA 2096	Disconnettore	cap. 11	451

Prodotto	Descrizione	Capitolo	Pag
CA9C	Disconnettore	cap. 11	451
CAT96	Moduli di regolazione	cap. 8.1	257
CH30	Termostati di regolazione e sicurezza	cap. 2	74
CIVIC 1	Dispositivi di rilevazione fughe gas	cap 10.2	348
CIVIC 4	Dispositivi di rilevazione fughe gas	cap 10.2	348
CL50	Sicurezza sul gasolio	cap 10.3	398
CMGFF	Giunti flessibili ed estensibili	cap 10.2	351
CMGMF	Giunti flessibili ed estensibili	cap 10.2	351
Coppelle accessorie per STAF/STAF-SG	Valvole di bilanciamento	cap. 6	209
CTS	Sicurezza sul gasolio	cap 10.3	399
DAWN	Dispositivi antisifone	cap. 11	453
DAWNF	Dispositivi antisifone	cap. 11	453
DAWS	Dispositivi antisifone	cap. 11	453
DF	Raccordo	cap 10.3	397
DFM38-A	Accessori	cap. 8.2	273
DI	Raccordo	cap 10.3	397
DM	Raccordo	cap 10.3	397
DOMOCAL	Moduli termici periferici	cap. 7	232-237
DOMOCOMPACT FAMILY	Contabilizzazione indiretta	cap. 7	226-228
DOMOCOMPACT MY HOME	Contabilizzazione indiretta	cap. 7	220-225
DOMOCOMPACT SANITARIO	Contabilizzazione indiretta	cap. 7	231
DOMOCOMPACT SUITE	Contabilizzazione indiretta	cap. 7	229
DOMORADIANT- DR96F	Moduli di regolazione	cap. 8.1	256
DOMORADIANT- DR96F-D	Moduli di regolazione	cap. 8.1	258
DOMORADIANT- DR96M	Moduli di regolazione	cap. 8.1	257
DOMORADIANT- DR96M-D	Moduli di regolazione	cap. 8.1	258
DOSATORE INSUFLAIR	Accessori per pompe	cap. 11	466
DRV	Riduttori di pressione	cap. 11	420
DRV/E	Riduttori di pressione	cap. 11	419
DRVD16	Riduttori di pressione	cap. 11	425
DRVD25	Riduttori di pressione	cap. 11	425
DRVM	Riduttori di pressione	cap. 11	420
DRVMN	Riduttori di pressione	cap. 11	421
DRVN	Riduttori di pressione	cap. 11	421
DSPN	Defangatore magnetico	cap. 1.1	30
DUO DUOVENT	Scaricatore d'aria a galleggiante	cap. 8.2	277
DYN	Valvole di bilanciamento	cap. 6	211
e-KIT	Miscelatori termostatici per collettività	cap. 11	435
e-ULTRAMIX	Miscelatori termostatici per collettività	cap. 11	435
E807M	Collettori MODUL singoli	cap. 8.2	270
EA291NF	Disconnettore	cap. 11	452
ECM	Raccordi per polietilene reticolato multistrato	cap. 13	489
ECP	Raccordi per polietilene reticolato multistrato	cap. 13	489
EK-KFE	Sistemi per impianti geotermici	cap. 12	481
ELETTRO INSUFLAIR	Accessori per pompe	cap. 11	466
EMUJC	Attuatore	cap. 8.2	268
EMUK	Attuatore	cap. 8.2	269
EMUWE	Attuatore	cap. 8.2	268
ERD - EUROVENT	Accessori per centrale termica	cap. 1.2	45
ERE CE	Vasi d'espansione	cap. 1.1	28
ES-QS	Accessori	cap. 8.2	273
ETE	Attuatore	cap. 8.2	269
EV	Elettrovalvole a riarmo manuale	cap 10.2	341
EV/6B	Elettrovalvole a riarmo manuale	cap 10.2	342
EV/6BEEEXD	Elettrovalvole a riarmo manuale	cap 10.2	345

INDICE PER PRODOTTO

Prodotto	Descrizione	Capitolo	Pag
EVM/6B	Elettrovalvole a riarmo manuale	cap 10.2	343
EVO	Elettrovalvole a riarmo manuale	cap 10.2	338
EVO/6B	Elettrovalvole a riarmo manuale	cap 10.2	338
F21NOR	Filtro	cap. 11	447
FAN COIL 2T	Termostati per fan coil	cap. 2	70
FAN COIL 4T	Termostati per fan coil	cap. 2	70
FAN OPEN	Termostati per fan coil	cap. 2	70
FBS20E	Solare Termico	cap. 12	478
FBS20S	Solare Termico	cap. 12	478
FG1B/FG2B	Regolatori di pressione	cap 10.2	321
FGD	Regolatori di pressione	cap 10.2	319
FGDR	Regolatori di pressione	cap 10.2	320
FGDR/COM	Regolatori di pressione	cap 10.2	319
FH-148SD	Moduli di regolazione	cap. 8.1	258
Fissaggi per ripartitori	Fissaggi	cap. 7	248
FL	Collettori MODUL singoli	cap. 8.2	271
FLMR	Collettori MODUL singoli	cap. 8.2	271
FLOW BOX CIRCU	Gruppi di miscelazione e ricircolo	cap. 1.2	45
FLU25PL	Flussostati e pressostati	cap. 1.1	26
FO-BV	Valvole di bilanciamento	cap. 6	206
FOEX	Filtri olio esausto	cap 10.3	390
FS1B	Regolatori di pressione	cap 10.2	322
FSDR	Regolatori di pressione	cap 10.2	322
G	Termometri	cap. 4.2	169
G-INOX	Termometri	cap. 4.2	169
G20	Sonda per gasolio	cap 10.3	395
GA-GAF	Giunti antivibranti e dielettrici	cap 10.2	317
GAVR	Valvole di rapporto gas aria	cap 10.2	332
GDA	Giunti antivibranti e dielettrici	cap 10.2	317
GDFF	Giunti antivibranti e dielettrici	cap 10.2	318
GDMF	Giunti antivibranti e dielettrici	cap 10.2	317
GDWFF	Giunti dielettrici	cap. 11	459
GDWMF	Giunti dielettrici	cap. 11	459
GE	Giunti flessibili ed estensibili	cap 10.2	351
GHAV	Elettrovalvole automatiche ON-OFF	cap 10.2	335
GRUPPO ALIM CA	Disconnettore	cap. 11	451
GRUPPO PROTEZIONE BABM	Disconnettore	cap. 11	448
GRUPPO PROTEZIONE CA 2096	Disconnettore	cap. 11	451
GS1FF	Componenti per impianti	cap 10.3	393
GSAV	Elettrovalvole automatiche ON-OFF	cap 10.2	333
GSAV-2R	Elettrovalvole automatiche ON-OFF	cap 10.2	333
GSAV-R	Elettrovalvole automatiche ON-OFF	cap 10.2	333
GSAVO	Elettrovalvole automatiche ON-OFF	cap 10.2	332
GSW	Dispositivi di rilevazione fughe gas	cap 10.2	348
GSX	Dispositivi di rilevazione fughe gas	cap 10.2	348
GUA	Dispositivo di protezione	cap 10.2	352
HA216	Dispositivi antisifone	cap. 11	453
HD206	Dispositivi antisifone	cap. 11	453
HK2	Elettrovalvole	cap. 11	456
HK20	Gruppi di miscelazione	cap. 1.2	38
HK25 - HK32	Gruppi di miscelazione	cap. 1.2	39
HK40 - HK50	Gruppi di miscelazione	cap. 1.2	39
HKF20	Gruppi di miscelazione	cap. 1.2	38
HKF25	Gruppi di miscelazione	cap. 1.2	39
HKFC20	Gruppi di miscelazione	cap. 1.2	38

Prodotto	Descrizione	Capitolo	Pag
HKM20	Gruppi di miscelazione	cap. 1.2	38
HKM25 - HKM32	Gruppi di miscelazione	cap. 1.2	39
HKM25HC	Gruppi di regolazione climatica	cap. 1.2	42
HKM40 - HKM50	Gruppi di miscelazione	cap. 1.2	40
HKV 2013A-AFC	Collettori MODUL complanari	cap. 8.2	272
HKV 2013A-VA	Collettori MODUL complanari	cap. 8.2	272
HKV 50	Separatori idraulici e collettori	cap. 1.2	41
HKV ISO	Collettori MODUL complanari	cap. 8.2	272
HKV-FUSS	Separatori idraulici e collettori	cap. 1.2	42
HW	Separatori idraulici e collettori	cap. 1.2	40
HW-Q60/80	Separatori idraulici e collettori	cap. 1.2	40
IDROSET® Serie CF	Valvole di bilanciamento	cap. 6	204
IDROSET® Serie CF coppelle	Valvole di bilanciamento	cap. 6	204
INDU2054-M	Sistemi per impianti geotermici	cap. 12	481
INSUFLAIR 600+SURPRESS 2	Accessori per pompe	cap. 11	466
INSUFLAIR 65+300	Accessori per pompe	cap. 11	466
INT - NEW INTERVENT	Scaricatore d'aria a galleggiante	cap. 8.2	277
INT/AV15 NEW INTERVENT LATERALE	Scaricatore d'aria a galleggiante	cap. 8.2	277
IS	Valvole di sicurezza	cap. 1.1	20
ISOMIX-F	Collettori premontati	cap. 8.1	259
ISOMIX-HC	Collettori premontati	cap. 8.1	260
ISOTHERM	Collettori premontati	cap. 8.1	259
JH	Valvole intercettazione combustibile e a strappo	cap 10.1	312
KFE	Solare Termico	cap. 12	477
KHT-1	Accessori	cap. 8.2	273
KIT COPERCHI	Ricambi per filtri di linea	cap 10.3	384
KIT GAS SENTINEL	Dispositivi di rilevazione fughe gas	cap 10.2	349
KIT GUARNIZIONI	Ricambi per filtri di linea	cap 10.3	383
KIT GUARNIZIONI	Ricambi per filtri autopulenti	cap 10.3	392
Kit OneFlow® + Filtro autopulente	Sistema anticalcare	cap. 11	414
Kit scarico valvola di fondo	Accessori valvola di fondo	cap. 3.2	140
KIT VASCHETTE	Ricambi per filtri di linea	cap 10.3	384
KLS25	Sistemi per impianti a biomassa	cap. 12	480
KLV	Sistemi per impianti a biomassa	cap. 12	480
KR-DF-TRV	Kit valvole termostattizzabili	cap. 9	301
KR-DR-TRV	Kit valvole termostattizzabili	cap. 9	300
KR-SF-TRV	Kit valvole termostattizzabili	cap. 9	301
KR-SR-TRV	Kit valvole termostattizzabili	cap. 9	300
KV4	Valvola fan coil	cap. 8.2	265
LACPT	Sicurezza sul gasolio	cap 10.3	398
LAG14 ER	Sistemi di segnalazione perdite	cap 10.3	399
LAGMS	Sistemi di segnalazione perdite	cap 10.3	399
LS	Accessori Microflex®	cap. 5	198
M1-100/T1	Manometro	cap. 4.1	156
M1-63/R	Manometro	cap. 4.1	151
M1-80/R	Manometro	cap. 4.1	152
M1-80/T1	Manometro	cap. 4.1	156
M1-ABS 100	Manometro	cap. 4.1	155
M1-ABS 100/R	Manometro	cap. 4.1	151
M1-ABS 40 / FE	Manometro	cap. 4.1	153
M1-ABS 50/FE	Manometro	cap. 4.1	154
M1-ABS 50/R+FE	Manometro	cap. 4.1	150
M1-ABS 63/FE	Manometro	cap. 4.1	154
M1-ABS 63/R+FE	Manometro	cap. 4.1	150
M1-ABS 80	Manometro	cap. 4.1	154

INDICE PER PRODOTTO

Prodotto	Descrizione	Capitolo	Pag
M1-ABS 80/R	Manometro	cap. 4.1	151
M10M15	Componenti per impianti	cap 10.3	393
M3A-ABS 40/FE	Manometro	cap. 4.1	155
M3A-ABS 50/FE	Manometro	cap. 4.1	155
M3A-ABS 50/R+FE	Manometro	cap. 4.1	152
M3A-ABS 63/FE	Manometro	cap. 4.1	156
M3A-ABS 63/R+FE	Manometro	cap. 4.1	152
M3A-ABS 80	Manometro	cap. 4.1	156
MB	Valvole di blocco e sfioro	cap 10.2	330
MB - MULTIBLOC	Gruppi pescanti	cap 10.3	396
MB/6B	Valvole di blocco e sfioro	cap 10.2	331
MBR	Accessori Microflex®	cap. 5	201
MC	Termometri e accessori per canna fumaria	cap. 4.2	170
MC1-150	Manometro	cap. 4.1	157
MCL	Termometri e accessori per canna fumaria	cap. 4.2	170
MDF	Accessori Microflex®	cap. 5	197
MDT	Accessori Microflex®	cap. 5	201
MECAH	Indicatore di livello	cap 10.3	395
MECAV	Indicatore di livello	cap 10.3	395
MFP	Accessori Microflex®	cap. 5	195
MG1-INOX 100	Manometro	cap. 4.1	159
MG1-INOX 63	Manometro	cap. 4.1	158
MG3A-INOX 100	Manometro	cap. 4.1	159
MG3A-INOX 63	Manometro	cap. 4.1	159
MG3B-INOX 63	Manometro	cap. 4.1	160
MH	Accessori Microflex®	cap. 5	200, 201
MHL - HYBRIVENT	Scaricatore d'aria a galleggiante	cap. 8.2	278
MHM	Accessori Microflex®	cap. 5	200
MHM	Accessori Microflex®	cap. 5	200, 202
MHV - HYBRIVENT	Scaricatore d'aria a galleggiante	cap. 8.2	278
MICRO PRESS	Accessori Microflex®	cap. 5	199
Microflex COOL DUO	Microflex®	cap. 5	189
Microflex COOL UNO	Microflex®	cap. 5	188
Microflex COOL UNO con cavo scaldante	Microflex®	cap. 5	187
Microflex DUO acqua sanitaria	Microflex®	cap. 5	184
Microflex DUO PRIMO acqua sanitaria	Microflex®	cap. 5	186
Microflex DUO PRIMO risc. e raffr.	Microflex®	cap. 5	179
Microflex DUO risc. e raffr.	Microflex®	cap. 5	178
Microflex HP	Microflex®	cap. 5	182
Microflex QUADRO	Microflex®	cap. 5	180
Microflex UNO acqua sanitaria	Microflex®	cap. 5	183
Microflex UNO PRIMO risc. e raffr.	Microflex®	cap. 5	177
Microflex UNO risc. e raffr.	Microflex®	cap. 5	176
MILUX 2 RF WEEKLY	Cronotermostati Milux	cap. 2	68
MILUX 2 WEEKLY	Cronotermostati Milux	cap. 2	68
MIS	Accessori Microflex®	cap. 5	202
MJ130	Raccordi Microflex®	cap. 5	192, 193
MJ270	Raccordi Microflex®	cap. 5	191, 193
MJ341	Raccordi Microflex®	cap. 5	191, 193
MJ90	Raccordi Microflex®	cap. 5	192, 193
MK - DUO	Accessori Microflex®	cap. 5	198
MK - UNO	Accessori Microflex®	cap. 5	197
MKF200	Gruppi pescanti	cap 10.3	396
MKL - MICROVENT	Scaricatore d'aria a galleggiante	cap. 8.2	278
MKV - MICROVENT	Scaricatore d'aria a galleggiante	cap. 8.2	277

Prodotto	Descrizione	Capitolo	Pag
MM	Accessori Microflex®	cap. 5	200, 201
MMDV	Accessori Microflex®	cap. 5	200
MMV-S	Solare Termico	cap. 12	474
MP1-100	Manometro	cap. 4.1	153
MP1-63	Manometro	cap. 4.1	152
MP1-80	Manometro	cap. 4.1	153
MPP130	Raccordi Microflex®	cap. 5	194
MPP270	Raccordi Microflex®	cap. 5	194
MPP341	Raccordi Microflex®	cap. 5	194
MPP90	Raccordi Microflex®	cap. 5	194
MR	Accessori Microflex®	cap. 5	202
MR006	Concentratori dati M-BUS	cap. 7	246
MS	Valvole di blocco e sfioro	cap 10.2	331
MSL	Valvole di sicurezza	cap. 1.1	18
MSL/PT	Valvole di sicurezza	cap. 1.1	20
MSV	Valvole di sicurezza	cap. 1.1	18
MSV	Elettrovalvole a riarmo manuale	cap 10.2	339
MSV/6B	Elettrovalvole a riarmo manuale	cap 10.2	340
MSV/6BEEXD	Elettrovalvole a riarmo manuale	cap 10.2	344
MSVM/6B	Elettrovalvole a riarmo manuale	cap 10.2	343
MSVO	Elettrovalvole a riarmo manuale	cap 10.2	337
MSVO/6B	Elettrovalvole a riarmo manuale	cap 10.2	337
MT	Accessori Microflex®	cap. 5	201
MTR	Accessori Microflex®	cap. 5	200
MTV	Termostati di regolazione e sicurezza	cap. 2	74
MTW-V	Misuratori di portata	cap. 7	244
MTW-VA	Misuratori di portata	cap. 7	244
MTW130	Misuratori di portata	cap. 7	243
MTW90	Misuratori di portata	cap. 7	243
MX1-100	Manometro	cap. 4.1	157
MX1-63	Manometro	cap. 4.1	157
MXG1-100	Manometro	cap. 4.1	158
MXG1-63	Manometro	cap. 4.1	158
MXV - MAXIVENT	Scaricatore d'aria a galleggiante	cap. 8.2	279
NVFN - FLAMSTOP	Valvole di intercettazione combustibile e scarico termico	cap. 1.1	22
OneFlow® Kit raccorderia	Sistema anticalcare	cap. 11	413
OneFlow® Serie OF1054-20-D	Sistema anticalcare	cap. 11	413
OneFlow® Serie OF110-1	Sistema anticalcare	cap. 11	412
OneFlow® Serie OF948-16-C	Sistema anticalcare	cap. 11	413
OneFlow® Serie OFTWH	Sistema anticalcare	cap. 11	412
OneFlow® Serie OFTWH-R	Sistema anticalcare	cap. 11	412
OneFlow™+ Serie OFPSYS	Sistema anticalcare	cap. 11	413
PA12	Pressostato	cap. 11	464
PA5	Pressostato	cap. 11	464
PE50	Tubo flessibile	cap 10.3	395
PR03 RF	Sistema Vision® Wireless	cap. 2	59
PR500	Riduttori di pressione	cap. 11	427
PRM	Flussostati e pressostati	cap. 1.1	26
PRMIN	Flussostati e pressostati	cap. 1.1	26
PRO/PROH	Componenti per impianti	cap 10.3	394
PS/0531R-2S15	Misurazione dell'energia termica	cap. 7	239
PULSAIR 3	Accessori per pompe	cap. 11	466
PULSAIR 3A	Accessori per pompe	cap. 11	466
PULSAIR 4	Accessori per pompe	cap. 11	466
PV M1-ABS 63/QG	Vasi d'espansione	cap. 1.1	28

INDICE PER PRODOTTO

Prodotto	Descrizione	Capitolo	Pag
QUICKFILL	Solare Termico	cap. 12	477
RCL-HC	Regolatori climatici	cap. 2	72
RDA	Raccordo doppio	cap 10.3	396
RDF	Valvole di sovrappressione ritegno	cap. 1.1	25
REDU	Separatori idraulici e collettori	cap. 1.2	42
REDUBAR	Riduttori di pressione	cap. 11	419
REDUBLOC	Riduttori di pressione	cap. 11	419
RFX	Accessori per manometri	cap. 4.1	160
RG2	Filtri speciali	cap 10.3	378
RIA	Scaricatore d'aria a galleggiante	cap. 8.2	278
RIA/MV-SOL	Solare Termico	cap. 12	476
RIS	Sicurezza sul gasolio	cap 10.3	398
ROBIFIX®	Dima e raccordi	cap. 13	486
RP	Accessori per manometri	cap. 4.1	161
RP-30	Ricambio per valvole	cap. 9	304
RP-340	Accessori per valvole	cap. 9	304
RP1B	Regolatori di pressione	cap 10.2	318
RS	Accessori per manometri	cap. 4.1	160
RT - AIRSTOP	Valvole di intercettazione combustibile e scarico termico	cap. 1.1	24
RT10N - AIRSTOP	Valvole di intercettazione combustibile e scarico termico	cap. 1.1	24
RV1	Filtri speciali	cap 10.3	378
RV119	Ricambio per valvole	cap. 9	304
RV140	Accessori per valvole	cap. 9	304
RV178	Ricambio per valvole	cap. 9	305
RV188-RVTRV	Ricambio per valvole	cap. 9	305
RV195-RV395	Ricambio per valvole	cap. 9	305
RV2	Filtri speciali	cap 10.3	378
RZ	Filtri speciali	cap 10.3	379
S INOX 63	Accessori per manometri	cap. 4.1	160
SA	Accessori per centrale termica	cap. 1.2	45
SARACINESCA FLANGIATA E3243	Valvole a saracinesca	cap. 3.1	82
SC	Termometri e accessori per canna fumaria	cap. 4.2	170
SDDF	Defangatore magnetico	cap. 1.1	30
SERIE 10	Riduttori di pressione	cap. 11	423
SERIE 11	Riduttori di pressione	cap. 11	423
SERIE 21	Ammortizzatore colpi d'ariete	cap. 11	463
SERIE 7	Riduttori di pressione	cap. 11	424
SFR	Valvole di sicurezza	cap. 1.1	20
SIC10	Sicurezza sul gasolio	cap 10.3	398
SIF	Valvole di sicurezza	cap. 1.1	20
SK-SOL	Solare Termico	cap. 12	477
SOL - SOLARVENT	Solare Termico	cap. 12	475
SOLAR	Solare Termico	cap. 12	476
SOLARKIT	Solare Termico	cap. 12	474
SOLEBOX	Sistemi per impianti geotermici	cap. 12	481
SONDA ESTERNA NTC	Cronotermostati e termostati da cablaggio	cap. 2	61
SRX	Accessori per manometri	cap. 4.1	161
SS	Ricambi per filtri di linea	cap 10.3	382
ST	Solare Termico	cap. 12	478
ST1B	Regolatori di pressione	cap 10.2	324
ST4B	Regolatori di pressione	cap 10.2	327
ST4B..BM	Regolatori di pressione	cap 10.2	328
STAD	Valvole di bilanciamento	cap. 6	206
STAF	Valvole di bilanciamento	cap. 6	208
STAF-SG	Valvole di bilanciamento	cap. 6	208

Prodotto	Descrizione	Capitolo	Pag
STBV-25	Valvole di bilanciamento	cap. 6	206
STK	Accessori per il bilanciamento	cap. 6	211
STR	Regolatori di pressione	cap 10.2	323
STS - SECURFLUX	Valvole di intercettazione combustibile e scarico termico	cap. 1.1	23
STS.S	Valvole di intercettazione combustibile e scarico termico	cap. 1.1	23
SUPERAQUA1	Misuratori di portata	cap. 7	245
SUPERCAL 5	Misurazione dell'energia termica	cap. 7	238
SUPERCAL 739	Misurazione dell'energia termica	cap. 7	241
SUPERCOM 541	Misurazione dell'energia termica	cap. 7	248
SUPERCOM 636	Strumentazione	cap. 7	247
SUPERCOM 646	Strumentazione	cap. 7	247
SUPERCOM 656	Strumentazione	cap. 7	247
SUPERSTATIC 440N	Misurazione dell'energia termica	cap. 7	239
SUPERSTATIC 789	Misurazione dell'energia termica	cap. 7	242
Supporto a parete WH-HK/HKM	Separatori idraulici e collettori	cap. 1.2	42
SV	Valvole di sicurezza	cap. 1.1	19
SVE-SOL	Solare Termico	cap. 12	475
SVG	Componenti per impianti	cap 10.3	393
SW90N	Sicurezza sul gasolio	cap 10.3	398
SYLAX ACCIAIO INOX	Valvola a farfalla	cap. 3.1	100
SYLAX CNPP	Valvola a farfalla	cap. 3.1	109
SYLAX GAS	Valvola a farfalla	cap. 3.1	110
SYLAX LEVA COMPOSITO	Valvola a farfalla	cap. 3.1	87
SYLAX LEVA GHISA	Valvola a farfalla	cap. 3.1	90
SYLAX RIDUTT. MANUALE	Valvola a farfalla	cap. 3.1	105
T70	Miscelatori termostatici per collettività	cap. 11	438
TB-100	Termometri	cap. 4.2	167
TB-100/VE	Termometri	cap. 4.2	167
TB-40	Termometri	cap. 4.2	163
TB-40/VE	Termometri	cap. 4.2	163
TB-63	Termometri	cap. 4.2	165
TB-63/FUMI	Termometri e accessori per canna fumaria	cap. 4.2	170
TB-63/VE	Termometri	cap. 4.2	164
TB-80	Termometri	cap. 4.2	166
TB-80/VE	Termometri	cap. 4.2	166
TB-ABS 51	Termometri	cap. 4.2	163
TB-ABS 63/ORT	Termometri	cap. 4.2	164
TB-ABS 80/ORT	Termometri	cap. 4.2	165
TBC-33	Termometri	cap. 4.2	162
TBC-40	Termometri	cap. 4.2	163
TBC-40/VE	Termometri	cap. 4.2	162
TBC100	Termostati di regolazione e sicurezza	cap. 2	73
TBE-63VE	Termometri	cap. 4.2	163
TBR-80/VE	Termometri	cap. 4.2	162
TBX-100	Termometri	cap. 4.2	168
TBX-63	Termometri	cap. 4.2	167
TBX-80	Termometri	cap. 4.2	168
TC3110A	Filtri speciali	cap 10.3	379
TCF-63	Termometri	cap. 4.2	169
TCM-63	Termometri	cap. 4.2	169
TCS	Sicurezza sul gasolio	cap 10.3	398
TECAL	Gruppi pescanti	cap 10.3	397
TID	Termometri	cap. 4.2	171
TIM-ABS 63	Termomanometri	cap. 4.3	172
TIM-ABS 80	Termomanometri	cap. 4.3	172

INDICE PER PRODOTTO

Prodotto	Descrizione	Capitolo	Pag
TIRM-ABS 80	Termomanometri	cap. 4.3	172
TIS	Termometri	cap. 4.2	171
TLM - TELEVAR	Teleindicatore	cap 10.3	395
TP/G21	Misurazione dell'energia termica	cap. 7	239
TP35	Regolatori climatici	cap. 2	73
TRC100	Termostati di regolazione e sicurezza	cap. 2	73
TRE TU	Termostati di controllo, sicurezza e accessori	cap. 1.1	27
TRI - COLLETTORE	Tronchetto INAIL	cap. 1.1	28
TRS TU	Termostati di controllo, sicurezza e accessori	cap. 1.1	27
TRV-G	Accessori per valvole	cap. 9	304
TS TU	Termostati di controllo, sicurezza e accessori	cap. 1.1	27
TV	Termometri	cap. 4.2	171
TVA	Termometri	cap. 4.2	171
TWINKIT1178	Kit valvole termostattizzabili	cap. 9	300
TWINKIT178	Kit valvole termostattizzabili	cap. 9	300
TX90 - ULTRAMIX	Miscelatori termostatici per collettività	cap. 11	437
U11012	Ricambi per filtri autopulenti	cap 10.3	391
U21002	Ricambi per filtri autopulenti	cap 10.3	391
U21008	Ricambi per filtri autopulenti	cap 10.3	391
U31000	Ricambi per filtri autopulenti	cap 10.3	391
U41000	Ricambi per filtri autopulenti	cap 10.3	392
U45000	Ricambi per filtri autopulenti	cap 10.3	392
U51000	Ricambi per filtri autopulenti	cap 10.3	392
UR13	Dispositivi di rilevazione fughe gas	cap 10.2	349
UR21S	Dispositivi di rilevazione fughe gas	cap 10.2	349
USV16/L	Valvole di sovrappressione ritegno	cap. 1.1	25
USVR	Valvole di sovrappressione ritegno	cap. 1.1	25
V1	Filtri speciali	cap 10.3	378
V2BMLN	Valvola fan coil	cap. 8.2	266
V3000	Valvole a sfera	cap. 3.1	83
V3000 FM	Valvole a sfera	cap. 3.1	83
V3BMLN	Valvola fan coil	cap. 8.2	266
V3GB CLASSIC	Valvole miscelatrici e attuatori	cap. 1.2	43
V4GB CLASSIC	Valvole miscelatrici e attuatori	cap. 1.2	43
V665	Valvole a sfera	cap. 3.1	83
V665PAP	Valvole a sfera	cap. 3.1	83
VALIGETTA CONTROLLO BA	Apparecchiatura di controllo	cap. 11	450
VB20	Separatori idraulici e collettori	cap. 1.2	40
VB25/32	Separatori idraulici e collettori	cap. 1.2	41
VB50/80-ECK	Separatori idraulici e collettori	cap. 1.2	42
VE120	Valvola sfogo aria	cap. 11	465
VE320	Valvola sfogo aria	cap. 11	465
VE330	Valvola sfogo aria	cap. 11	465
VFU	Valvola di fondo	cap 10.3	396
VIC/A	Valvole di intercettazione combustibile e scarico termico	cap. 1.1	21
VIC/A	Valvole intercettazione combustibile e a strappo	cap 10.1	312
VOLANTINO RICAMBIO PER E3243	Valvole a saracinesca	cap. 3.1	82
VR	Accessori per manometri	cap. 4.1	161
VRGA	Valvole di rapporto gas aria	cap 10.2	332
VRU	Valvola di ritegno	cap 10.3	396
VST	Valvole di sicurezza	cap. 1.1	16
VTFN - TERMOFLUX	Valvole di intercettazione combustibile e scarico termico	cap. 1.1	21
VU	Valvola fan coil	cap. 8.2	266
VU02	Valvola di zona	cap. 8.2	264
VU3	Valvola di zona	cap. 8.2	264

Prodotto	Descrizione	Capitolo	Pag
VU4	Valvola di zona	cap. 8.2	265
VW130	Accessori Microflex®	cap. 5	196
VW241	Accessori Microflex®	cap. 5	196
VW270	Accessori Microflex®	cap. 5	195
VW280	Accessori Microflex®	cap. 5	197
VW290	Accessori Microflex®	cap. 5	197
VW90	Accessori Microflex®	cap. 5	195
W-DPBV-16Q	Valvole di bilanciamento	cap. 6	210
W-DPBV-20T	Valvole di bilanciamento	cap. 6	210
W-STBV-16Q	Valvole di bilanciamento	cap. 6	208
WACOPUMP2	Sistema di controllo per pompe	cap. 11	464
WAM	Ammortizzatore colpi d'ariete	cap. 11	462
WATTFLOW BP	Valvole di bilanciamento	cap. 6	205
WATTFLOW OL	Valvole di bilanciamento	cap. 6	205
WATTS CLASSIC EVO2	Valvole miscelatrici e attuatori	cap. 1.2	44
WBI2	Elettrovalvole	cap. 11	456
WBS	Defangatore magnetico	cap. 1.1	29
WCS	Defangatore magnetico	cap. 1.1	29
WEBLOG	Concentratori dati M-BUS	cap. 7	246
WFC-03	Sistema Vision® Wired	cap. 2	61
WFC-03 H+	Sistema Vision® Wired	cap. 2	62
WFC-03 HC	Sistema Vision® Wireless	cap. 2	63
WFC-03 HCM RF	Sistema Vision® Wireless	cap. 2	57
WFC-03..HC RF	Sistema Vision® Wireless	cap. 2	57
WFC-TRF03 PLG	Sistema Vision® Wired	cap. 2	62
WH-INDU	Sistemi per impianti geotermici	cap. 12	481
WH-MAG	Solare Termico	cap. 12	476
WHOF1	Sistema anticalcare	cap. 11	414
WHOF2	Sistema anticalcare	cap. 11	414
WKB2	Elettrovalvole	cap. 11	454
WMT	Misuratori di portata	cap. 7	243
WPMM	Misuratori di portata	cap. 7	245
WSENS	Regolatori climatici	cap. 2	73
WSS	Defangatore magnetico	cap. 1.1	29
WT-A03	Sistema Vision® Wired	cap. 2	60
WT-A03 HC	Sistema Vision® Wired	cap. 2	60
WT-D03 HC	Sistema Vision® Wired	cap. 2	60
WT-DP03 HC	Sistema Vision® Wired	cap. 2	61
WTC-ES	Termostati di regolazione e sicurezza	cap. 2	73
WZB2	Elettrovalvole	cap. 11	455
X1666	Valvole a sfera	cap. 3.1	85
X2777	Valvole a sfera	cap. 3.1	85
X3444	Valvole a sfera	cap. 3.1	84
X3777	Valvole a sfera	cap. 3.1	84
XYLIA2	Valvola a farfalla	cap. 3.1	111
Y333	Filtri a Y	cap. 3.2	141
Y333P	Filtro	cap. 11	449
Y666	Filtri a Y	cap. 3.2	141
ZKB	Giunti antivibranti	cap. 11	460
ZKB KIT TIRANTI	Giunti antivibranti	cap. 11	461
ZKT	Giunti antivibranti	cap. 11	461

INDICE PER FAMIGLIA

Descrizione	Pagina
Accessori impianti Modul	273
Accessori Microflex®	195
Accessori per centrale termica	45
Accessori per il bilanciamento	211
Accessori per manometri	160
Accessori per valvole	303
Ammortizzatori colpi d'ariete	462
Attuatori	267
Attuatori termostatici	298
Cassette d'ispezione	274
Collettori Modul complanari	271
Collettori Modul singoli	269
Componenti per impianti	393
Concentratori dati M-BUS	246
Cronotermostati Milux	68
Defangatore	29
Disconnettori	446
Dispositivi di rilevazione fughe gas	348
Dispositivi di sfogo aria	305
Dispositivo di protezione	352
Domocompact	218
Elettrovalvole	454
Elettrovalvole a riarmo manuale	337
Elettrovalvole automatiche ON-OFF	332
Filtri a Y	141
Filtri autopulenti	385
Filtri autopulenti alta pressione	387
Filtri autopulenti riscaldati	388
Filtri con resistenza elettrica	373
Filtri di linea	366
Filtri magnetici	371
Filtri magnetici con resistenza elettrica	376
Filtri per gas e aria	315
Filtri speciali	377
Filtro olio esausto	390
Fissaggi	248
Flussostati e pressostati	26
Giunti antivibranti	460
Giunti antivibranti e dielettrici	317
Giunti dielettrici	459
Giunti flessibili ed estensibili	351
Gruppi di miscelazione e ricircolo di acqua calda sanitaria	45
Gruppi di regolazione climatica	42
Gruppi di rilancio	38
Gruppi pescanti	396
Indicatore di livello, sonde, accessori	395
Kit valvole termostattizzabili	300
Manometri	150
Microflex®	174
Miscelatori termostatici per collettività	435
Misurazione dell'energia termica	238
Misurazione di portata	243
Moduli di regolazione	256
Moduli termici periferici	232
Raccordi	397

Descrizione	Pagina
Raccordi Microflex®	191
Raccordi per polietilene reticolato multistrato	489
Raccordi per rame	487
Raccordi ROBIFIX®	486
Regolatori climatici	71
Regolatori di pressione	318
Ricambi per filtri autopulenti	391
Ricambi per filtri di linea	380
Ricambi per valvole	304
Riduttori di pressione a sede compensata	419
Riduttori di pressione Desbordes	422
Riduzioni, gomiti, lega saldante	490
Scaricatori d'aria a galleggiante	277
Separatori idraulici e collettori di distribuzione	40
Sicurezza sul gasolio	398
Sistema anticalcare Oneflow®	410
Sistema Vision® Wired	61
Sistema Vision® Wireless	53
Sistemi di segnalazione perdite	399
Sistemi per impianti a biomassa	480
Sistemi per impianti geotermici	481
Solare termico	474
Strumentazione	247
Strumenti di misura	211
Termomanometri	172
Termometri e accessori	162
Termostati di controllo, sicurezza e accessori per centrale	27
Termostati di regolazione e sicurezza	73
Termostati e cronotermostati a batterie da cablaggio	67
Termostati per fan coil	70
Tronchetto INAIL	28
Valvola miscelatrice per impianti radianti	260
Valvole a farfalla	87
Valvole a saracinesca	82
Valvole a sfera	83
Valvole di bilanciamento	204
Valvole di blocco e sfioro	330
Valvole di fondo e accessori	137
Valvole di intercettazione combustibile e scarico termico	21
Valvole di rapporto gas aria	332
Valvole di regolazione	428
Valvole di riempimento	24
Valvole di ritegno	124
Valvole di sicurezza	16
Valvole di sovrappressione e ritegno	25
Valvole di zona	262
Valvole e detentori manuali	301
Valvole fan coil	265
Valvole intercettazione combustibile e a strappo	312
Valvole miscelatrici e attuatori	43
Valvole miscelatrici termostatiche	434
Valvole sfogo aria	465
Valvole termostattizzabili e detentori	288
Vasi d'espansione, pressostati e flussometri	463
Vasi d'espansione, pressostati e flussometri	466

CONDIZIONI GENERALI DI VENDITA

INDICAZIONI GENERALI

1. Le presenti condizioni generali di vendita si intendono integralmente ed automaticamente accettate dal cliente con l'invio dell'ordine.
2. L'ordine vale a mero titolo di prenotazione e non impegna l'azienda alla consegna totale o parziale della merce ordinata. L'ordine si intende accettato solo con l'invio al Cliente della conferma d'ordine da parte di Watts Industries Italia, comprensiva di tutte le condizioni allo stesso applicabili.
3. Ordini per un importo netto inferiore a 200,00 euro non potranno essere accettati. Sono previste spese di spedizione con addebito in fattura di minimo 15,00 euro.
4. Qualunque modifica al contratto (ordine e conferma d'ordine) deve risultare da atto datato e sottoscritto da entrambe le parti.
5. Le descrizioni e le fotografie contenute nel listino prodotti si intendono fornite a mero titolo informativo e non sono in alcun modo impegnative. Watts Industries Italia si riserva il diritto di apportare, senza alcun preavviso, qualsiasi modifica tecnica ed estetica ai prodotti.
6. Ogni contratto concluso tra le parti (ordine e conferma d'ordine) è regolato dalla legge italiana.
7. I prezzi riportati nel listino si intendono al netto di IVA.

CONSEGNE

8. I termini di consegna, anche se comunicati/confermati, sono meramente indicativi: pertanto eventuali ritardi nelle consegne non daranno diritto al cliente ad indennizzi e/o risarcimento danni. Le consegne, anche se parziali, di merce non possono essere rifiutate dal cliente, né danno diritto all'annullamento dell'ordine.
9. In caso di Forza Maggiore, scioperi o serrate, mancata o ridotta fornitura di materie prime, difficoltà di trasporti, guerre, insurrezioni, interruzioni di comunicazioni comunque provocate, guasti agli impianti e ogni altro avvenimento imprevedibile, Watts Industries Italia si riserva il diritto di sospendere le consegne e anche di annullare ordini accettati senza che ciò possa dare diritto al cliente di chiedere qualsivoglia indennizzo o risarcimento danni.
10. Salvo ove diversamente previsto nella conferma d'ordine, la consegna dei prodotti s'intende effettuata "Ex Works" (Franco Fabbrica). Sarà addebitato in fattura 15,00 euro a titolo di contributo spese di approntamento merce. Ogni eventuale responsabilità di Watts Industries Italia cessa con la consegna dei prodotti al cliente o al vettore, viaggiando in ogni caso il materiale a rischio e pericolo del cliente. Nei casi in cui, per accordi specifici intervenuti con il cliente, il materiale sia venduto "Delivered At Place" (Franco Cliente) il prezzo del trasporto sarà addebitato in fattura con un minimo di 15,00 euro a spedizione. Non verranno comunque accettate contestazioni per eventuali furti, rotture o manomissioni. Qualsiasi accordo con spedizionieri e trasportatori, ivi compreso l'ammontare ed il pagamento del prezzo del trasporto, s'intenderanno sempre conclusi da Watts Industries Italia in nome e per conto del cliente, che sin d'ora ne accetta e ratifica l'operato.
11. In particolare, il cliente rinuncia a muovere qualsivoglia contestazione per eventuali ammanchi, danneggiamenti, manomissione nei casi di:
 - a) ordini per quantità diverse da quelle previste per i contenitori standard;
 - b) ritiri effettuati direttamente dal cliente o da trasportatore incaricato dal medesimo;

PAGAMENTI

12. Tutti i pagamenti dovranno essere effettuati a favore di Watts Industries Italia entro il termine indicato nella conferma d'ordine. In caso di ritardato pagamento, salvo ed impregiudicato il nostro diritto di esperire immediatamente azioni volte al recupero del credito, il cliente inadempiente sarà tenuto a corrispondere automaticamente interessi moratori ai sensi della legge 231/2002. Qualora i prezzi siano espressi in valuta, il pagamento delle fatture dovrà essere effettuato nella valuta indicata sulle stesse. Qualora detta valuta cessasse di esistere, il pagamento dovrà essere effettuato nella valuta che sostituirà quella non più in circolazione.
13. In caso di mancato rispetto del termine di pagamento Watts Industries Italia avrà il diritto di sospendere, in tutto o in parte, la consegna dei prodotti, anche se relativa a conferme d'ordine accettate ai sensi delle presenti condizioni generali di vendita.

RECLAMI E DANNI

14. Eventuali reclami relativi a prodotti difettosi dovranno essere trasmessi a Watts Industries Italia per iscritto entro otto giorni dal ricevimento della merce da parte del cliente. Il cliente potrà restituire, a sua cura e spese, il prodotto ritenuto difettoso a Watts Industries Italia solo previa specifica approvazione scritta.
15. Un eventuale danno causato dal cattivo funzionamento del prodotto deve essere segnalato entro 24 ore, comunicando il nome del danneggiato e l'ammontare approssimativo della richiesta di risarcimento. Subito dopo dovranno essere inviate a Watts Industries Italia le fotografie relative al danno, unitamente al prodotto in questione, per l'esame di laboratorio. Tutto quanto possa documentare il danno e l'evento (materiale, ecc.) deve essere tenuto a disposizione di Watts Industries Italia sino alla definizione del contenzioso.
16. Watts Industries Italia declina ogni responsabilità per eventuali danni a persone, animali o cose derivanti dall'utilizzo dei prodotti senza osservanza delle prescrizioni di sicurezza o comunque in caso di installazione non eseguita correttamente e/o senza effettuare i normali controlli.
17. Eventuali reclami o contestazioni non daranno in alcun caso diritto al cliente di omettere, sospendere o ritardare i pagamenti dei prodotti.

GARANZIA

18. Tutti i prodotti Watts sono accuratamente collaudati in stabilimento. La garanzia copre esclusivamente la sostituzione oppure, a discrezione esclusiva di Watts, la riparazione gratuita delle parti componenti i prodotti forniti che, a insindacabile parere di Watts, risultassero difettose all'origine per comprovati vizi di fabbricazione. Il termine di prescrizione per la presentazione di reclami in garanzia per difetti di conformità o per vizi del titolo di proprietà è di 2 (due) anni a decorrere dalla data della consegna/del trasferimento in capo all'acquirente del rischio relativo ai prodotti. La presente garanzia esclude i danni derivanti dal normale logorio o attrito e non si applica a parti eventualmente modificate o riparate dal cliente senza la preventiva autorizzazione di Watts, rispetto alle quali Watts non accetterà alcuna richiesta di risarcimento per danni, diretti o indiretti.

RISPETTO DELLA NORMATIVA STATUNITENSE SULLE ESPORTAZIONI

19. La vendita o il ritrasferimento dei prodotti forniti da Watts Industries Italia deve essere conforme alle leggi applicabili che limitano l'esportazione o la riesportazione di tali prodotti ("Controlli sulle esportazioni"), comprese tutte le sanzioni economiche o finanziarie e gli embarghi commerciali imposti, amministrati o applicati di volta in volta dal governo degli Stati Uniti o dell'UE (inclusi i suoi Stati membri) o da altra autorità sanzionatoria competente con giurisdizione sul Fornitore ("Leggi sulle sanzioni"). Il Cliente comprende e accetta che, in relazione ai Prodotti forniti al Cliente:
 - a) Il Cliente non esporterà, riesporterà o trasferirà in altro modo i Prodotti, direttamente o indirettamente, in (i) un paese, territorio o persona verso la quale tale esportazione, riesportazione o trasferimento è proibito dalla legge applicabile, inclusi, a titolo esemplificativo, i controlli sulle esportazioni e le leggi sulle sanzioni; o (ii) in un paese o territorio che è esso stesso soggetto o obiettivo di leggi sulle sanzioni complete, incluse le sanzioni statunitensi ("Territori sanzionati"). Alla data del presente documento, i Territori Sanzionati sono la Crimea, Cuba, l'Iran, la Corea del Nord, i territori contesi dell'Ucraina (tra cui la Repubblica Popolare di Donetsk (DNR) e la Repubblica Popolare di Luhansk (LNR)) e la Siria, sebbene il governo degli Stati Uniti possa aggiungere o rimuovere Territori Sanzionati in futuro;
 - b) Il Cliente non venderà, fornirà, esporterà, riesporterà o trasferirà in altro modo, direttamente o indirettamente, in Russia o Bielorussia o per l'uso in Russia o Bielorussia alcuno dei prodotti di Watts Industries Italia che rientrano nell'ambito di applicazione dell'articolo 12g del Regolamento (UE) n. 833/2014 del Consiglio (come di volta in volta modificato). Il Cliente non potrà, direttamente o indirettamente, intenzionalmente trasferire, vendere, esportare o riesportare i prodotti di Watts Industries Italia a terzi con la consapevolezza che i prodotti saranno utilizzati o venduti, esportati o trasferiti in Russia o Bielorussia. Se richiesto, il Cliente dovrà fornire tempestivamente a Watts Industries Italia prove documentali che attestino il rispetto del presente paragrafo e dovrà darne immediata comunicazione a Watts Industries Italia non appena venga a conoscenza del fatto che essa stessa o una qualsiasi delle sue controparti o rivenditori non sono conformi al presente paragrafo. Watts Industries Italia può sospendere o interrompere l'esecuzione in caso di violazione da parte del Cliente del presente paragrafo, il che costituirà una violazione sostanziale dei presenti termini e condizioni. Watts Industries Italia avrà inoltre il diritto di richiedere al Cliente gli opportuni rimedi (fatti salvi gli altri diritti e rimedi).
 - c) Il Cliente conferma inoltre di non acquistare i Prodotti per usi militari, nucleari o missilistici o per l'utente finale. Diversamente, il Cliente dovrà comunicarlo a Watts Industries Italia S.r.l. immediatamente all'indirizzo e-mail exportdocuments@wattswater.com.

PRIVACY

20. Ai sensi della normativa attualmente in vigore sulla protezione dei dati personali, la scrivente società, in qualità di Titolare del Trattamento, informa che i dati personali relativi alla propria clientela saranno trattati in conformità a quanto previsto dalla stessa, per le finalità necessarie alla gestione del rapporto cliente/fornitore. Per un'informativa completa sul trattamento dei dati, la invitiamo a consultare la nostra apposita pagina web all'indirizzo www.watts.eu/it.

FORO COMPETENTE

21. Qualsiasi controversia relativa alla interpretazione, esecuzione, validità e risoluzione degli accordi di fornitura conclusi tra Watts Industries Italia ed il cliente regolati dalle presenti condizioni generali, sarà sottoposta alla competenza esclusiva del Foro di Milano.

Le descrizioni, le fotografie e le informazioni accessibili tramite i QR code e i link contenuti nel presente documento si intendono fornite a semplice titolo informativo e non impegnativo. Watts si riserva il diritto di apportare, senza alcun preavviso, qualsiasi modifica tecnica ed estetica ai propri prodotti e alle informazioni ad essi associate, incluse quelle accessibili tramite link e QR code. Attenzione: tutte le condizioni di vendita e i contratti sono espressamente subordinati all'accettazione da parte dell'acquirente dei termini e delle condizioni Watts pubblicate sul sito watts.eu/it. Sin d'ora Watts si oppone a qualsiasi condizione diversa o integrativa rispetto ai propri termini, contenuta in qualsivoglia comunicazione da parte dell'acquirente senonché espressamente firmata da un rappresentante WATTS.

**OGNI
GOCCIA
CONTA**





Watts Industries Italia S.r.l.

Via Brenno, 21 • 20853 Biassono (MB) • Italia • Tel. +39 039 4986.1 • Fax +39 039 4986.222
infowattitalia@wattswater.com • www.watts.com

